



**KGN..**



**BOSCH**

de Gebrauchsanleitung  
en Instruction for Use  
fr Mode d'emploi

it Istruzioni per l'uso  
nl Gebruiksaanwijzing

---

## de Inhaltsverzeichnis

Sicherheits- und Warnhinweise .....	5	Gefrierraum .....	15
Hinweise zur Entsorgung .....	7	Max. Gefriervermögen .....	15
Lieferumfang .....	8	Gefrieren und Lagern .....	16
Raumtemperatur und Belüftung beachten .....	8	Frische Lebensmittel einfrieren .....	16
Gerät anschließen .....	9	Super-Gefrieren .....	17
Gerät kennenlernen .....	10	Gefriergut auftauen .....	18
Gerät einschalten .....	11	Sonderausstattung .....	18
Temperatur einstellen .....	12	Aufkleber "OK" .....	19
Sonderfunktionen .....	12	Gerät ausschalten und stilllegen .....	19
Energiesparmodus .....	13	Gerät reinigen .....	19
Alarmfunktion .....	13	Beleuchtung (LED) .....	21
Nutzzinhalt .....	14	Energie sparen .....	21
Der Kühlraum .....	14	Betriebsgeräusche .....	21
Super-Kühlen .....	15	Kleine Störungen selbst beheben .....	22
		Kundendienst .....	24

---

## en Table of Contents

Safety and warning information .....	25	Max. freezing capacity .....	35
Information concerning disposal .....	27	Freezing and storing food .....	36
Scope of delivery .....	28	Freezing fresh food .....	36
Ambient temperature and ventilation .....	28	Super freezing .....	37
Connecting the appliance .....	29	Thawing frozen food .....	38
Getting to know your appliance .....	30	Special features .....	38
Switching the appliance on .....	31	Sticker "OK" .....	39
Setting the temperature .....	32	Switching off and disconnecting the appliance .....	39
Special functions .....	32	Cleaning the appliance .....	39
Energy saving mode .....	33	Light (LED) .....	41
Alarm function .....	34	Tips for saving energy .....	41
Usable capacity .....	34	Operating noises .....	41
Refrigerator compartment .....	35	Eliminating minor faults yourself .....	42
Super cooling .....	35	Customer service .....	44
Freezer compartment .....	35		

---

## fr Table des matières

Prescriptions-d'hygiène-alimentaire ..	45	Compartiment congélateur .....	58
Consignes de sécurité et avertissements .....	46	Capacité de congélation maximale .....	58
Conseil pour la mise au rebut .....	48	Congélation et rangement .....	58
Étendue des fournitures .....	49	Congélation de produits frais .....	59
Contrôler la température ambiante et l'aération .....	49	Supercongélation .....	60
Branchement de l'appareil .....	50	Décongélation des produits .....	61
Présentation de l'appareil .....	51	Équipement spécial .....	61
Enclenchement de l'appareil .....	53	Autocollant « OK » .....	62
Réglage de la température .....	53	Arrêt et remisage de l'appareil .....	62
Fonctions spéciales .....	54	Nettoyage de l'appareil .....	63
Mode Économie d'énergie .....	55	Éclairage (LED) .....	64
Fonction alarme .....	55	Economies d'énergie .....	64
Contenance utile .....	56	Bruits de fonctionnement .....	65
Le compartiment réfrigérateur .....	57	Remédier soi même aux petites pannes .....	66
Super-réfrigération .....	57	Service après-vente .....	68

---

## it Indice

Avvertenze di sicurezza e potenziale pericolo .....	69	Congelatore .....	79
Avvertenze per lo smaltimento .....	71	Max. capacità di congelamento .....	79
Dotazione .....	72	Congelare e conservare .....	80
Osservare la temperatura ambiente e la ventilazione del locale .....	72	Congelamento di alimenti freschi .....	80
Collegare l'apparecchio .....	73	Super-congelamento .....	81
Conoscere l'apparecchio .....	74	Decongelare surgelati .....	82
Accendere l'apparecchio .....	75	Dotazione speciale .....	82
Regolare la temperatura .....	76	Adesivo «OK» .....	83
Funzioni speciali .....	76	Spegnere e mettere fuori servizio l'apparecchio .....	83
Modo di risparmio energetico .....	77	Pulizia dell'apparecchio .....	83
Funzione di allarme .....	78	Illuminazione (LED) .....	84
Capacità utile totale .....	78	Risparmiare energia .....	85
Il frigorifero .....	79	Rumori di funzionamento .....	85
Super-raffreddamento .....	79	Eliminare piccoli guasti .....	86
		Servizio Assistenza Clienti .....	88

---

## nl Inhoud

Veiligheidsbepalingen		Diepvriesruimte .....	99
en waarschuwingen .....	89	Maximale invriescapaciteit .....	99
Aanwijzingen over de afvoer .....	91	Invriezen en opslaan .....	100
Omvang van de levering .....	92	Verse levensmiddelen invriezen ....	100
Let op de omgevingstemperatuur		Supervriezen .....	101
en de beluchting .....	92	Ontdooien van diepvrieswaren .....	102
Apparaat aansluiten .....	93	Speciale uitvoering .....	102
Kennismaking met het apparaat .....	94	Sticker „OK” .....	103
Inschakelen van het apparaat .....	95	Apparaat uitschakelen en buiten	
Instellen van de temperatuur .....	96	werking stellen .....	103
Speciale functies .....	96	Schoonmaken van het apparaat ....	104
Energiebesparingsmodus .....	97	Verlichting (LED) .....	105
Alarm function .....	98	Energie besparen .....	105
Netto-inhoud .....	98	Bedrijfsgeluiden .....	106
De koelruimte .....	99	Kleine storingen zelf verhelpen .....	107
Super-koelen .....	99	Servicedienst .....	109

## Sicherheits- und Warnhinweise

### Bevor Sie das Gerät in Betrieb nehmen

Lesen Sie Gebrauchs- und Montageanleitung aufmerksam durch! Sie enthalten wichtige Informationen über Aufstellen, Gebrauch und Wartung des Gerätes.

Der Hersteller haftet nicht, wenn Sie die Hinweise und Warnungen der Gebrauchsanweisung missachten. Bewahren Sie alle Unterlagen für späteren Gebrauch oder für Nachbesitzer auf.

### Technische Sicherheit

Das Gerät enthält in geringer Menge das umweltfreundliche aber brennbare Kältemittel R600a. Achten Sie darauf, dass die Rohre des Kältemittel-Kreislaufes bei Transport oder Montage nicht beschädigt werden.

Herausspritzendes Kältemittel kann zu Augenverletzungen führen oder sich entzünden.

Bei Beschädigung

- Offenes Feuer oder Zündquellen vom Gerät fernhalten,
- Raum für einige Minuten gut durchlüften,
- Gerät ausschalten und Netzstecker ziehen,
- Kundendienst benachrichtigen.

Je mehr Kältemittel in einem Gerät ist, umso größer muss der Raum sein, in dem das Gerät steht. In zu kleinen Räumen kann bei einem Leck ein brennbares Gas-Luft-Gemisch entstehen.

Pro 8 g Kältemittel muss der Raum mindestens 1 m<sup>3</sup> groß sein. Die Menge des Kältemittels Ihres Gerätes steht auf dem Typenschild im Inneren des Gerätes.

Wenn die Netzanschlussleitung dieses Gerätes beschädigt wird, muss sie durch den Hersteller, Kundendienst oder eine ähnlich qualifizierte Person ersetzt werden. Unsachgemäße Installationen und Reparaturen können den Benutzer erheblich gefährden.

Reparaturen dürfen nur durch den Hersteller, Kundendienst oder eine ähnlich qualifizierte Person durchgeführt werden.

Es dürfen nur Originalteile des Herstellers benutzt werden. Nur bei diesen Teilen gewährleistet der Hersteller, dass sie die Sicherheitsanforderungen erfüllen.

Eine Verlängerung der Netzanschlussleitung darf nur über den Kundendienst bezogen werden.

### Beim Gebrauch

- Nie elektrische Geräte innerhalb des Gerätes verwenden (z. B. Heizgeräte, elektrische Eisbereiter usw.). Explosionsgefahr!
- Nie das Gerät mit einem Dampfreinigungsgerät abtauen oder reinigen! Der Dampf kann an elektrische Teile gelangen und einen Kurzschluss auslösen. Stromschlaggefahr!

- Keine spitzen oder scharfkantigen Gegenstände verwenden, um Reif- und Eisschichten zu entfernen. Sie könnten damit die Kältemittel-Rohre beschädigen. Herausspritzendes Kältemittel kann sich entzünden oder zu Augenverletzungen führen.
- Keine Produkte mit brennbaren Treibgasen (z. B. Spraydosen) und keine explosiven Stoffe lagern. Explosionsgefahr!
- Sockel, Auszüge, Türen usw. nicht als Trittbrett oder zum Abstützen missbrauchen.
- Zum Abtauen und Reinigen Netzstecker ziehen oder Sicherung ausschalten. Am Netzstecker ziehen, nicht am Anschlusskabel.
- Hochprozentigen Alkohol nur dicht verschlossen und stehend lagern.
- Kunststoffteile und Türdichtung nicht mit Öl oder Fett verschmutzen. Kunststoffteile und Türdichtung werden sonst porös.
- Be- und Entlüftungsöffnungen für das Gerät nie abdecken oder zustellen.
- Dieses Gerät ist von Personen (einschließlich Kindern) mit eingeschränkten physischen, sensorischen oder psychischen Fähigkeiten oder mangelndem Wissen nur zu benutzen, wenn Sie durch eine für Ihre Sicherheit zuständige Person beaufsichtigt werden oder von dieser Anweisung erhalten haben, wie das Gerät zu benutzen ist.
- Im Gefrierraum keine Flüssigkeiten in Flaschen und Dosen lagern (besonders kohlenensäurehaltige Getränke). Flaschen und Dosen können platzen!

- Nie Gefriergut sofort, nachdem es aus dem Gefrierraum genommen wird, in den Mund nehmen. Gefrierverbrennungsgefahr!
- Vermeiden Sie längeren Kontakt der Hände mit dem Gefriergut, Eis oder den Verdampferrohren usw. Gefrierverbrennungsgefahr!

## **Kinder im Haushalt**

- Verpackung und deren Teile nicht Kindern überlassen. Erstickungsgefahr durch Faltpapier und Folien!
- Das Gerät ist kein Spielzeug für Kinder!
- Bei Gerät mit Türschloss: Schlüssel außer Reichweite von Kindern aufbewahren!

## **Allgemeine Bestimmungen**

Das Gerät eignet sich

- zum Kühlen und Gefrieren von Lebensmitteln,
- zur Eisbereitung.

Dieses Gerät ist für den häuslichen Gebrauch im Privathaushalt und das häusliche Umfeld bestimmt.

Das Gerät ist funktionsstört nach EU-Richtlinie 2004/108/EC.

Der Kältekreislauf ist auf Dichtheit geprüft.

Dieses Erzeugnis entspricht den einschlägigen Sicherheitsbestimmungen für Elektrogeräte (EN 60335-2-24).

## Hinweise zur Entsorgung

### Verpackung entsorgen

Die Verpackung schützt Ihr Gerät vor Transportschäden. Alle eingesetzten Materialien sind umweltverträglich und wieder verwertbar. Bitte helfen Sie mit: Entsorgen Sie die Verpackung umweltgerecht.

Über aktuelle Entsorgungswege informieren Sie sich bitte bei Ihrem Fachhändler oder bei der Gemeindeverwaltung.

### Altgerät entsorgen

Altgeräte sind kein wertloser Abfall! Durch umweltgerechte Entsorgung können wertvolle Rohstoffe wiedergewonnen werden.



Dieses Gerät ist entsprechend der europäischen Richtlinie 2002/96/EG über Elektro- und Elektronikaltgeräte (waste electrical and electronic equipment – WEEE) gekennzeichnet. Die Richtlinie gibt den Rahmen für eine EU-weit gültige Rücknahme und Verwertung der Altgeräte vor.

### Warnung

Bei ausgedienten Geräten

1. Netzstecker ziehen.
2. Anschlusskabel durchtrennen und mit dem Netzstecker entfernen.
3. Ablagen und Behälter nicht herausnehmen, um Kindern das Hineinklettern zu erschweren!
4. Kinder nicht mit dem ausgedienten Gerät spielen lassen.  
Erstickungsgefahr!

Kältegeräte enthalten Kältemittel und in der Isolierung Gase. Kältemittel und Gase müssen fachgerecht entsorgt werden. Rohre des Kältemittel-Kreislaufes bis zur fachgerechten Entsorgung nicht beschädigen.

## Lieferumfang

Prüfen Sie nach dem Auspacken alle Teile auf eventuelle Transportschäden.

Wenden Sie sich bei Beanstandungen an den Händler, bei dem Sie das Gerät erworben haben oder an unseren Kundendienst.

Die Lieferung besteht aus folgenden Teilen:

- Standgerät
- Ausstattung (modellabhängig)
- Gebrauchsanleitung
- Montageanleitung
- Kundendienstheft
- Garantiebeilage
- Informationen zu Energieverbrauch und Geräuschen
- Beutel mit Montagematerial

## Raumtemperatur und Belüftung beachten

### Raumtemperatur

Das Gerät ist für eine bestimmte Klimaklasse ausgelegt. Abhängig von der Klimaklasse kann das Gerät bei folgenden Raumtemperaturen betrieben werden.

Die Klimaklasse ist auf dem Typenschild zu finden, Bild **12**.

Klimaklasse	zulässige Raumtemperatur
<b>SN</b>	+10 °C bis 32 °C
<b>N</b>	+16 °C bis 32 °C
<b>ST</b>	+16 °C bis 38 °C
<b>T</b>	+16 °C bis 43 °C

### Hinweis

Das Gerät ist innerhalb der Raumtemperaturgrenzen der angegebenen Klimaklasse voll funktionsfähig. Wird ein Gerät der Klimaklasse SN bei kälteren Raumtemperaturen betrieben, können Beschädigungen am Gerät bis zu einer Temperatur von +5 °C ausgeschlossen werden.

### Belüftung

Bild **3**

Die Luft an der Rückwand und an den Seitenwänden des Gerätes erwärmt sich. Die erwärmte Luft muss ungehindert abziehen können. Die Kühlmaschine muss sonst mehr leisten. Dies erhöht den Stromverbrauch. Daher: Nie Be- und Entlüftungsöffnungen abdecken oder zustellen!



---

## Gerät anschließen

Nach dem Aufstellen des Gerätes mind. 1 Stunde warten, bis das Gerät in Betrieb genommen wird. Während des Transports kann es vorkommen, dass sich das im Verdichter enthaltene Öl im Kältesystem verlagert.

Vor der ersten Inbetriebnahme den Innenraum des Gerätes reinigen (siehe Kapitel Gerät reinigen).

## Elektrischer Anschluss

Die Steckdose muss nahe dem Gerät und auch nach dem Aufstellen des Gerätes frei zugänglich sein.

Das Gerät entspricht der Schutzklasse I. Über eine vorschriftsmäßig installierte Steckdose mit Schutzleiter das Gerät an 220-240 V/50 Hz Wechselstrom anschließen. Die Steckdose muss mit einer 10-A bis 16-A Sicherung abgesichert sein.

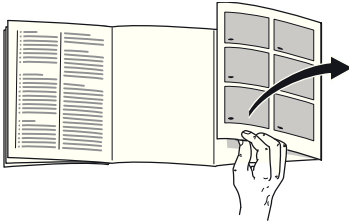
Bei Geräten, die in nicht-europäischen Ländern betrieben werden, ist zu überprüfen, ob die angegebene Spannung und Stromart mit den Werten Ihres Stromnetzes übereinstimmt. Diese Angaben finden Sie auf dem Typenschild, Bild **12**.

## Warnung

Das Gerät darf auf keinen Fall an elektronische Energiesparstecker angeschlossen werden.

Zum Gebrauch unserer Geräte können sinus- und netzgeführte Wechselrichter verwendet werden. Netzgeführte Wechselrichter werden bei Photovoltaikanlagen verwendet, die direkt ans öffentliche Stromnetz angeschlossen werden. Bei Inselösungen (z. B. bei Schiffen oder Gebirgshütten), die keinen direkten Anschluss ans öffentliche Stromnetz haben, müssen sinusgeführte Wechselrichter verwendet werden.

## Gerät kennenlernen



Bitte klappen Sie die letzte Seite mit den Abbildungen aus. Diese Gebrauchsanleitung gilt für mehrere Modelle.

Die Ausstattung der Modelle kann variieren.

Abweichungen bei den Abbildungen sind möglich.

Bild **1**

\* Nicht bei allen Modellen.

- 1-9 Bedienelemente
- 10 Lichtschalter
- 11 Hauptschalter Ein/Aus
- 12 Beleuchtung (LED)
- 13 Luftaustrittsöffnung
- 14 Ablagen im Kühlraum
- 15 Flaschenablage
- 16 Gemüsebehälter
- 17 Chillerbehälter
- 18 Gefriergutschale
- 19 Gefrierrost
- 20 Schraubfüße
- 21 Ablage für Eier
- 22 Butter- und Käsefach\*
- 23 Aktivkohlefilter
- 24 Flaschenhalter \*
- 25 Ablage für große Flaschen
- 26 Kälteakku/Gefrierkalender \*

- A Kühlraum
- B Gefrierraum

## Bedienelemente

Bild **2**

### 1 **Auswahltaste Kühl- oder Gefrierraum**

Um Einstellungen für Kühl- oder Gefrierraum vornehmen zu können, Auswahltaste drücken, bis gewünschter Bereich der Anzeige Kühl- oder Gefrierraum aktiviert ist.

### 2 **Temperaturanzeige Kühlraum**

Die Zahlen entsprechen den eingestellten Kühlraum-Temperaturen in °C.

### 3 **Temperaturanzeige Gefrierraum**

Die Zahlen entsprechen den eingestellten Gefrierraum-Temperaturen in °C.

### 4 **Timer-Taste** ☺

Mit dieser Funktion können Getränke im Gefrierraum schnell und sicher gekühlt werden.

Nach Drücken der Taste, ertönt automatisch nach 20 Minuten ein Warnton. Die Getränke sind fertig gekühlt. Anzeige 3 zeigt die verbleibende Zeit an. Nach Drücken der Taste Alarm wird der Warnton ausgeschaltet.

Um die voreingestellte Zeit von 20 Minuten zu verkürzen, Timer-Taste drücken und mit der Einstelltaste 8 die gewünschte Zeit einstellen.

Zum Abbrechen des Schnellkühlens muss die Timer-Taste zweimal innerhalb 3 Sekunden gedrückt werden.

- 5 **Alarm-Taste**  
Dient zum Abschalten des Warntons (siehe Kapitel Alarmfunktion).
- 6 **Anzeige Sonderfunktionen**  
(Siehe Kapitel Sonderfunktionen.)
- 7 **Mode-Taste**  
Zur Auswahl der Sonderfunktionen (siehe Kapitel Sonderfunktionen).
- 8 **Einstell-Tasten**  
Mit den Tasten „+“ und „-“ können Sie die Temperatur des Kühl- und Gefrierraums einstellen. Zusätzlich können die Sonderfunktionen ein- und ausgeschaltet werden.
- 9 **Super-Taste**  
Zum Einschalten der Funktionen Super-Kühlen (Kühlraum) oder Super-Gefrieren (Gefrierraum) (siehe Kapitel Super-Kühlen bzw. siehe Kapitel Super-Gefrieren).

---

## Gerät einschalten

Das Gerät mit Ein/Aus-Taste **1**/11 einschalten.

Es ertönt ein Warnton. Auf Temperaturanzeige 3 blinkt „AL“.

Drücken Sie die Alarm-Taste **2**/5.

Der Warnton schaltet ab. Für kurze Zeit wird die wärmste Temperatur angezeigt.

Vom Werk aus sind folgende Temperaturen empfohlen:

- Kühlraum: +4 °C
- Gefrierraum: -18 °C

## Hinweise zum Betrieb

- Nach dem Einschalten kann es mehrere Stunden dauern, bis die eingestellten Temperaturen erreicht sind.
- Durch das vollautomatische Nofrost-System bleibt der Gefrierraum eisfrei. Ein Abtauen ist nicht mehr notwendig.
- Die Stirnseiten des Gehäuses werden teilweise leicht beheizt, dies verhindert Schwitzwasserbildung im Bereich der Türdichtung.
- Lässt sich die Gefrierraum-Tür nach dem Schließen nicht sofort wieder öffnen, warten Sie einen Moment, bis sich der entstandene Unterdruck ausgeglichen hat.

---

## Temperatur einstellen

Bild **2**

### Kühlraum

Die Temperatur ist von +2 °C bis +8 °C einstellbar.

1. Auswahltaste 1 solange drücken, bis Anzeige Kühlraum 2 aktiviert ist.
2. +/- Tasten 8 drücken, bis gewünschte Temperatur angezeigt wird.

Empfindliche Lebensmittel sollten nicht wärmer als +4 °C gelagert werden.

### Gefrierraum

Die Temperatur ist von -16 °C bis -26 °C einstellbar.

1. Auswahltaste 1 solange drücken, bis Anzeige Gefrierraum 3 aktiviert ist.
2. +/- Tasten 8 drücken, bis gewünschte Temperatur angezeigt wird.

---

## Sonderfunktionen

Bild **2**

### timer

Mit dieser Funktion können Sie einen Zeitablauf von 1–99 Minuten einstellen. Sie werden mit einem Signal erinnert, z. B. wenn Lebensmittel nach einer gewissen Zeit aus dem Fach entnommen werden sollen.

Vom Werk ist ein Wert von 20 Minuten voreingestellt.

### Achtung

Getränkeflaschen können platzen, wenn sie länger als 20 Minuten im Gefrierraum gelagert werden.

#### Funktion einschalten

1. timer-Taste 4 drücken.
2. Mit +/- Tasten 8 die gewünschte Zeit einstellen.

#### Funktion ausschalten

timer-Taste 4 zweimal innerhalb 3 Sekunden drücken.

### eco

Mit der eco-Funktion schalten Sie das Gerät in den energiesparenden Betrieb um.

Das Gerät stellt automatisch auf folgende Temperaturen ein:

- Kühlraum: + 6 °C
- Gefrierraum: - 16 °C

#### Funktion einschalten

1. mode-Taste 7 drücken, bis die gewünschte Sonderfunktion umrandet ist.
2. Mit der + Einstelltaste 8 die Auswahl bestätigen. Ist die Funktion eingeschaltet, erscheint ein Dreieck.

#### Funktion ausschalten

Zum Ausschalten, die Sonderfunktion mit der mode-Taste 7 wieder auswählen und die - Einstelltaste 8 drücken. Das Dreieck hinter der Funktion verschwindet und diese ist somit ausgeschaltet.

## lock

Mit der lock-Funktion können Sie das Gerät vor ungewollter Bedienung sichern.

### Funktion einschalten

1. mode-Taste 7 drücken, bis die gewünschte Sonderfunktion umrandet ist.
2. Mit der + Einstelltaste 8 die Auswahl bestätigen. Ist die Funktion eingeschaltet, erscheint ein Dreieck.

### Funktion ausschalten

Zum Ausschalten, die Sonderfunktion mit der mode-Taste 7 wieder auswählen und die - Einstelltaste 8 drücken. Das Dreieck hinter der Funktion verschwindet und diese ist somit ausgeschaltet.

## holiday

Bei längerer Abwesenheit können Sie das Gerät in den energiesparenden Urlaubs-Modus umstellen.

Die Kühlraum-Temperatur wird automatisch auf +14 °C umgestellt.

Lagern Sie während dieser Zeit keine Lebensmittel im Kühlraum.

### Funktion einschalten

1. mode-Taste 7 drücken, bis die gewünschte Sonderfunktion umrandet ist.
2. Mit der + Einstelltaste 8 die Auswahl bestätigen. Ist die Funktion eingeschaltet, erscheint ein Dreieck.

### Funktion ausschalten

Zum Ausschalten, die Sonderfunktion mit der mode-Taste 7 wieder auswählen und die - Einstelltaste 8 drücken. Das Dreieck hinter der Funktion verschwindet und diese ist somit ausgeschaltet.

---

## Energiesparmodus

Ist das Gerät kurze Zeit nicht in Benutzung, wechselt die Anzeige der Bedienelemente auf den Energiesparmodus.

Es leuchten nur noch die notwendigen Lämpchen mit reduzierter Leuchtkraft.

Sobald das Gerät wieder in Verwendung ist, z. B. bei Türöffnung, schaltet die Anzeige wieder auf die normale Beleuchtung um.

---

## Alarmfunktion

In folgenden Fällen kann ein Alarm ausgelöst werden:

### Türalarm

Der Türalarm schaltet sich ein, wenn eine Gerätetür länger als eine Minute offen steht. Durch Schließen der Tür schaltet sich der Warnton wieder ab.

## Temperaturalarm

Der Temperaturalarm schaltet sich ein, wenn es im Gefrierraum zu warm ist und das Gefriergut gefährdet ist.

Auf der Anzeige 3 blinkt „AL“ und „alarm“ wird angezeigt.

Nach Drücken der Alarm-Taste **2**/5 zeigt die Anzeige Gefrierraum **2**/3 10 Sekunden lang die wärmste Temperatur an, die dort geherrscht hat.

Danach wird dieser Wert gelöscht. Die Temperaturanzeige Gefrierraum **2**/3 zeigt die eingestellte Temperatur an.

Ohne Gefahr für das Gefriergut kann sich der Alarm einschalten:

- bei Inbetriebnahme des Gerätes,
- beim Einlegen großer Mengen frischer Lebensmittel,
- bei zu lange geöffneter Gefrierraum-Tür.

### Hinweis

An- oder aufgetautes Gefriergut nicht wieder einfrieren. Erst nach dem Verarbeiten zu einem Fertiggericht (gekocht oder gebraten) kann es erneut eingefroren werden.

Die max. Lagerdauer nicht mehr voll nutzen.

## Schnellkühlen-Alarm

Der Schnellkühlen-Alarm schaltet sich ein, wenn die Funktion zum Schnellkühlen von Getränken mit der timer-Taste **2**/4 eingeschaltet wurde.

Die Getränke sind fertig gekühlt.

---

## Nutzzinhalt

Die Angaben zum Nutzzinhalt finden Sie in Ihrem Gerät auf dem Typenschild. Bild **12**

### Gefriervolumen vollständig ausnutzen

Um die maximale Menge an Gefriergut unterzubringen, können alle Gefriergutbehälter, bis auf den untersten, aus dem Gerät herausgenommen werden. Die Lebensmittel können direkt auf den Gefrierrosten gestapelt werden.

### Ausstattungsteile entnehmen

Zum Herausnehmen, Gefriergutbehälter bis zum Anschlag herausziehen, vorn anheben und herausnehmen. Bild **7**

---

## Der Kühlraum

Der Kühlraum ist der ideale Aufbewahrungsort für fertige Speisen, Backwaren, Konserven, Kondensmilch, Hartkäse, kälteempfindliches Obst und Gemüse sowie Südfrüchte.

### Beim Einordnen beachten

- Lebensmittel gut verpackt oder abgedeckt einordnen. Dadurch bleiben Aroma, Farbe und Frische erhalten. Außerdem werden Geschmacksübertragungen und Verfärbungen der Kunststoffteile vermieden.
- Warme Speisen und Getränke erst abkühlen lassen, dann ins Gerät stellen.

**Hinweis**

Vermeiden Sie Kontakt zwischen Lebensmitteln und Rückwand. Die Luftzirkulation wird sonst beeinträchtigt. Lebensmittel oder Verpackungen könnten an der Rückwand festgefrieren.

---

**Super-Kühlen**

Beim Super-Kühlen wird der Kühlraum ca. 6 Stunden lang so kalt wie möglich gekühlt. Danach wird automatisch auf die vor dem Super-Kühlen eingestellte Temperatur umgestellt.

Das Super-Kühlen einschalten z. B.:

- Vor dem Einlegen großer Mengen Lebensmittel.
- Zum Schnellkühlen von Getränken.

**Ein- und Ausschalten**

Bild **2**

1. Auswahltaste 1 drücken, bis Anzeige Kühlraum 2 aktiviert ist.
2. Super-Taste 9 drücken.

Ist das Super-Kühlen eingeschaltet, zeigt Anzeige Kühlraum „SU“ und „super“ an.

---

**Gefrierraum****Den Gefrierraum verwenden**

- Zum Lagern von Tiefkühlkost.
- Zum Herstellen von Eiswürfel.
- Zum Einfrieren von Lebensmittel.

**Hinweis**

Achten Sie darauf, dass die Gefrierraum-Tür immer geschlossen ist! Bei offener Tür taut das Gefriergut auf und der Gefrierraum vereist stark. Außerdem: Energieverschwendung durch hohen Stromverbrauch!

---

**Max. Gefriervermögen**

Angaben über das max. Gefriervermögen in 24 Stunden finden Sie auf dem Typenschild. Bild **12**

## Gefrieren und Lagern

### Tiefkühlkost einkaufen

- Verpackung darf nicht beschädigt sein.
- Haltbarkeitsdatum beachten.
- Temperatur in der Verkaufstruhe muss -18 °C oder kälter sein.
- Tiefkühlkost möglichst in einer Isoliertasche transportieren und schnell in den Gefrierraum legen.

### Beim Einordnen

Größere Mengen Lebensmittel vorzugsweise im obersten Fach einfrieren, dort werden sie besonders schnell und somit auch schonend eingefroren. Die Lebensmittel breitflächig in die Fächer bzw. in die Gefriergutbehälter legen. Bereits gefrorene Lebensmittel dürfen nicht mit den frisch einzufrierenden Lebensmitteln in Berührung kommen. Gegebenenfalls durchgefrorene Lebensmittel in die Gefriergutbehälter umstapeln.

### Gefriergut lagern

Wichtig für einwandfreie Luftzirkulation im Gerät, Gefriergutbehälter bis zum Anschlag einschieben.

Sind sehr viele Lebensmittel unterzubringen, kann man alle Gefriergutbehälter, bis auf den untersten, aus dem Gerät herausnehmen und die Lebensmittel direkt auf den Gefrierrosten stapeln. Zum Herausnehmen, Gefriergutbehälter bis zum Anschlag herausziehen, vorn anheben und herausnehmen. Bild **7**

## Frische Lebensmittel einfrieren

Verwenden Sie zum Einfrieren nur frische und einwandfreie Lebensmittel.

Um Nährwert, Aroma und Farbe möglichst gut zu erhalten, sollte Gemüse vor dem Einfrieren blanchiert werden. Bei Auberginen, Paprika, Zucchini und Spargel ist das Blanchieren nicht erforderlich.

Literatur über das Einfrieren und Blanchieren finden Sie im Buchhandel.

### Hinweis

Einzufrierende Lebensmittel nicht mit bereits gefrorenen in Berührung bringen.

- Zum Einfrieren geeignet sind: Backwaren, Fisch und Meeresfrüchte, Fleisch, Wild, Geflügel, Gemüse, Obst, Kräuter, Eier ohne Schale, Milchprodukte wie Käse, Butter und Quark, fertige Gerichte und Speisereste wie Suppen, Eintöpfe, gegartes Fleisch und Fisch, Kartoffelspeisen, Aufläufe und Süßspeisen.
- Zum Einfrieren nicht geeignet sind: Gemüsesorten, die üblicherweise roh verzehrt werden, wie Blattsalate oder Radieschen, Eier in der Schale, Weintrauben, ganze Äpfel, Birnen und Pfirsiche, hartgekochte Eier, Joghurt, Dickmilch, saure Sahne, Creme Fraiche und Mayonnaise.



## Gefriergut verpacken

Lebensmittel luftdicht verpacken, damit sie den Geschmack nicht verlieren oder austrocknen.

1. Lebensmittel in die Verpackung einlegen.
2. Luft herausdrücken.
3. Verpackung dicht verschließen.
4. Verpackung mit Inhalt und Einfrierdatum beschriften.

### Als Verpackung geeignet:

Kunststoff-Folie, Schlauch-Folie aus Polyethylen, Alu-Folie, Gefrierdosen. Diese Produkte finden Sie im Fachhandel.

### Als Verpackung ungeeignet:

Packpapier, Pergamentpapier, Cellophan, Müllbeutel und gebrauchte Einkaufstüten.

### Zum Verschließen geeignet:

Gummiringe, Kunststoff-Klipse, Bindfäden, kältebeständige Klebebänder, o. ä.

Beutel und Schlauch-Folien aus Polyethylen können mit einem Folienschweißgerät verschweisst werden.

## Haltbarkeit des Gefriergutes

Abhängig von der Art der Lebensmittel.

Bei einer Temperatur von -18 °C:

- Fisch, Wurst, fertige Speisen, Backwaren:  
bis zu 6 Monate
- Käse, Geflügel, Fleisch:  
bis zu 8 Monate
- Gemüse, Obst:  
bis zu 12 Monate

## Super-Gefrieren

Lebensmittel sollen möglichst schnell bis zum Kern durchgefroren werden, damit Vitamine, Nährwerte, Aussehen und Geschmack erhalten bleiben.

Damit es beim Einlegen frischer Lebensmittel nicht zum unerwünschten Temperaturanstieg kommt, ist einige Stunden vor dem Einlegen frischer Ware das Super-Gefrieren einzuschalten. Im Allgemeinen genügen 4-6 Stunden.

Soll das max. Gefriervermögen genutzt werden, ist das Super-Gefrieren 24 Stunden vor dem Einlegen der frischen Ware einzuschalten.

Kleinere Mengen Lebensmittel (bis zu 2 kg) können ohne Super-Gefrieren eingefroren werden.

### Hinweis

Ist das Super-Gefrieren eingeschaltet, kann es zu vermehrten Betriebsgeräuschen kommen.

## Ein- und Ausschalten

Bild **2**

1. Auswahltaste 1 drücken, bis Anzeige Gefrierraum 3 aktiviert ist.
2. Super-Taste 9 drücken.

Ist das Super-Gefrieren eingeschaltet, zeigt Anzeige Gefrierraum „SU“ und „super“ an.

---

## Gefriergut auftauen

Je nach Art und Verwendungszweck kann zwischen folgenden Möglichkeiten gewählt werden:

- bei Raumtemperatur
- im Kühlschrank
- im elektrischen Backofen, mit/ohne Heißluftventilator
- im Mikrowellengerät



### Achtung

An- oder aufgetautes Gefriergut nicht wieder einfrieren. Erst nach dem Verarbeiten zu einem Fertiggericht (gekocht oder gebraten) kann es erneut eingefroren werden.

Die max. Lagerdauer des Gefriergutes nicht mehr voll nutzen.

---

## Sonderausstattung

(nicht bei allen Modellen)

### Ablagen und Behälter

Sie können die Ablagen des Innenraums und Behälter der Tür nach Bedarf variieren: Ablage nach vorne ziehen, absenken und seitlich herauschwenken. Behälter anheben und herausnehmen.

### Flaschenablage

Bild **4**

In der Flaschenablage können Flaschen sicher abgelegt werden. Die Halterung ist variabel.

## Gemüsebehälter mit Feuchtigkeitsregler

Bild **5**

Um das optimale Lagerklima für Gemüse, Salat und Obst zu schaffen, kann je nach Einlagerungsmenge die Luftfeuchtigkeit in dem Gemüsebehälter reguliert werden.

Durch die Feuchtekontrolle können frische Lebensmittel bis zu zweimal länger ohne Frischeverlust gelagert werden, als in der normalen Kühlzone.

**Kleine Mengen Lebensmittel** - Regler nach links schieben.

**Große Mengen Lebensmittel** - Regler nach rechts schieben.

### Chillerfach

Bild **1**/17

Im Chillerfach herrschen tiefere Temperaturen als im Kühlraum. Es können auch Temperaturen unter 0 °C auftreten.

Ideal zum Lagern von Fisch, Fleisch und Wurst. Nicht für Salate und Gemüse und kälteempfindliche Waren geeignet.

### Gefrierkalender

Bild **1**/26

Um Qualitätsminderungen des Gefriergutes zu vermeiden, ist es wichtig, dass die zulässige Lagerdauer nicht überschritten wird. Die Lagerdauer hängt von der Art des Gefriergutes ab. Die Zahlen bei den Symbolen geben die zulässige Lagerdauer in Monaten für das Gefriergut an. Bei fertiger Tiefkühlkost, die im Handel erhältlich ist, ist das Herstellungsdatum oder das Haltbarkeitsdatum zu beachten.

## Kälteakku

Bild **6**

Bei einem Stromausfall oder einer Störung verzögert der Kälteakku die Erwärmung des eingelagerten Gefrierortes. Die längste Lagerzeit wird dabei erreicht, wenn der Akku in das oberste Fach direkt auf die Lebensmittel gelegt wird.

Um Platz zu sparen, kann der Akku im Türfach gelagert werden.

Der Kälteakku kann auch zum vorübergehenden Kühlhalten von Lebensmitteln, z. B. in einer Kühltasche, herausgenommen werden.

## Aktivkohlefilter

Bild **1**/23

Der Aktivkohlefilter sorgt für Luftaustausch und Geruchsverbesserung im Gerät.

## Aufkleber "OK"

(nicht bei allen Modellen)

Mit der "OK"-Temperaturkontrolle können Temperaturen unter +4 °C ermittelt werden. Stellen Sie die Temperatur stufenweise kälter, falls der Aufkleber nicht "OK" anzeigt.

### Hinweis

Bei Inbetriebnahme des Gerätes kann es bis zu 12 Stunden dauern, bis die Temperatur erreicht ist.



### Korrekte Einstellung

## Gerät ausschalten und stilllegen

### Gerät ausschalten

Bild **1**

Ein/Aus-Taste 11 drücken.  
Kühlmaschine und Beleuchtung schalten ab.

### Gerät stilllegen

Wenn Sie das Gerät längere Zeit nicht benutzen:

1. Gerät ausschalten.
2. Netzstecker ziehen oder Sicherung ausschalten.
3. Gerät reinigen.
4. Gerätetür offen lassen.

## Gerät reinigen



### Achtung

- Verwenden Sie keine sand-, chlorid- oder säurehaltigen Putz- und Lösungsmittel.
- Verwenden Sie keine scheuernden oder kratzenden Schwämme.  
Auf den metalischen Oberflächen könnte Korrosion entstehen.
- Nie Ablagen und Behälter im Geschirrspüler reinigen.  
Die Teile können sich verformen!

### Das Reinigungswasser darf nicht in die

- Öffnungsschlitze im vorderen Bodenbereich im Gefrierfach,
- Bedienelemente
- und Beleuchtung gelangen.

## Gehen Sie wie folgt vor:

1. Vor dem Reinigen Gerät ausschalten.
2. Netzstecker ziehen oder Sicherung ausschalten!
3. Gefriergut herausnehmen und an einem kühlen Ort lagern. Kälteakku (wenn beiliegend) auf die Lebensmittel legen.
4. Reinigen Sie das Gerät mit einem weichen Tuch, lauwarmem Wasser und etwas PH-neutralem Spülmittel. Das Spülwasser darf nicht in die Beleuchtung gelangen.
5. Die Türdichtung nur mit klarem Wasser abwischen und danach gründlich trocken reiben.
6. Nach dem Reinigen Gerät wieder anschließen und einschalten.
7. Gefriergut wieder einlegen.

## Ausstattung

Zum Reinigen lassen sich alle variablen Teile des Gerätes herausnehmen.

### Glasablagen herausnehmen

Die Glasablagen nach vorne ziehen und herausnehmen.

### Glasablage über Gemüseschublade herausnehmen

Bild **9**

Bevor die Glasablage herausgenommen werden kann, die Gemüseschublade herausziehen.

Die Glasablage kann zum Reinigen auseinander genommen werden.

### Glasablage Kaltlagerfach

(nicht bei allen Modellen)

### Hinweis

Glasablage des Kaltlagerfachs nicht unter fließendem Wasser reinigen.

Bevor die Glasablage entnommen wird, Gemüsebehälter und Kaltlagerfach entnehmen.

Bild **10**

Halterungen gleichzeitig drücken, Glasablage anheben und nach vorne ziehen.

### Schubladen im Kühlraum

Bild **8**

Schublade ganz herausziehen, durch hochheben aus Verrasterung lösen und herausnehmen.

Zum Einsetzen die Schublade auf die Auszugsschienen setzen und ins Gerät schieben. Schublade rastet durch Niederdrücken ein.

### Hinweis

Bevor die Gemüseschublade herausgenommen werden kann, muss vorher die darüberliegende Glasablage herausgenommen werden.

### Gefriergutbehälter herausnehmen

Bild **7**

Gefriergutbehälter bis zum Anschlag herausziehen, vorne anheben und herausnehmen.

---

## Beleuchtung (LED)

Ihr Gerät ist mit einer wartungsfreien LED-Beleuchtung ausgestattet.

Reparaturen an dieser Beleuchtung dürfen nur vom Kundendienst oder autorisierten Fachkräften ausgeführt werden.

---

## Energie sparen

- Gerät in einem trockenen, belüftbaren Raum aufstellen! Das Gerät soll nicht direkt in der Sonne oder in der Nähe einer Wärmequelle stehen (z. B. Heizkörper, Herd).  
Verwenden Sie ggf. eine Isolierplatte.
- Warme Lebensmittel und Getränke erst abkühlen lassen, dann ins Gerät stellen!
- Legen Sie das Gefriergut zum Auftauen in Ihren Kühlraum. Die Kälte des Gefriergutes zur Kühlung von Lebensmitteln nutzen.
- Gerät so kurz wie möglich öffnen!
- Falls vorhanden:  
Wandabstandshalter montieren, um die ausgewiesene Energieaufnahme des Gerätes zu erreichen (siehe Montageanleitung). Ein reduzierter Wandabstand schränkt das Gerät in seiner Funktion nicht ein. Die Energieaufnahme kann sich dann geringfügig ändern. Der Abstand von 75 mm darf nicht überschritten werden.

---

## Betriebsgeräusche

### Ganz normale Geräusche

#### Brummen

Motoren laufen (z. B. Kälteaggregate, Ventilator).

#### Blubbernde, surrende oder gurgelnde Geräusche

Kältemittel fließt durch die Rohre.

#### Klicken

Motor, Schalter oder Magnetventile schalten ein/aus.

#### Knacken

Automatische Abtaung erfolgt.

### Geräusche vermeiden

#### Das Gerät steht uneben

Bitte richten Sie das Gerät mit Hilfe einer Wasserwaage aus. Verwenden Sie dazu die Schraubfüße oder legen Sie etwas unter.

#### Das Gerät "steht an"

Rücken Sie das Gerät von anstehenden Möbeln oder Geräten weg.

#### Behälter oder Abstellflächen wackeln oder klemmen

Prüfen Sie bitte die herausnehmbaren Teile und setzen Sie sie eventuell neu ein.

#### Flaschen oder Gefäße berühren sich

Rücken Sie bitte die Flaschen oder Gefäße leicht auseinander.


## Kleine Störungen selbst beheben

Bevor Sie den Kundendienst rufen:

Überprüfen Sie, ob Sie die Störung aufgrund der folgenden Hinweise selbst beheben können.

Sie müssen die Kosten für Beratung durch den Kundendienst selbst übernehmen – auch während der Garantiezeit!

Störung	Mögliche Ursache	Abhilfe
Temperatur weicht stark von der Einstellung ab.		In einigen Fällen reicht es, wenn Sie das Gerät für 5 Minuten ausschalten. Ist die Temperatur zu warm, prüfen Sie nach wenigen Stunden, ob eine Temperaturannäherung erfolgt ist. Ist die Temperatur zu kalt, prüfen Sie am nächsten Tag die Temperatur nochmal.
Die Beleuchtung funktioniert nicht. Bild <b>1</b> /12	Der Lichtschalter klemmt.	Prüfen, ob der Lichtschalter sich bewegen lässt. Bild <b>1</b> /10
	Die Beleuchtung ist defekt.	(Siehe Kapitel Beleuchtung.)
Im Kühlraum ist es zu kalt.	Kältere Gefrierraum-Temperaturen können auch kältere Kühlraum-Temperaturen bewirken. Dies ist kältetechnisch bedingt.	Temperatur im Kühlraum etwas wärmer stellen. Falls dies nicht ausreicht, z. B. bei zu kalten Raumtemperaturen, stellen Sie auch noch die Gefrierraum-Temperatur wärmer.
Anzeigefeld zeigt „E..“ an.	Elektronik hat einen Fehler erkannt.	Kundendienst rufen.
Reduzierte Leuchtkraft der Bedienelemente.	Wenn das Gerät für einige Zeit nicht bedient wurde, wechselt die Anzeige der Bedienblende in den Energiesparmodus.	Sobald das Gerät wieder benutzt wird, z. B. Türe öffnen, schaltet die Anzeige wieder auf normale Beleuchtung.

Störung	Mögliche Ursache	Abhilfe
Keine Anzeige leuchtet.	Stromausfall; die Sicherung hat ausgelöst; der Netzstecker sitzt nicht fest.	Netzstecker anschliessen. Prüfen, ob Strom vorhanden ist, Sicherungen überprüfen.
Die Temperatur im Gefrierraum ist zu warm.	Häufiges Öffnen des Gerätes.	Gerät nicht unnötig öffnen.
	Die Be- und Entlüftungsöffnungen sind verdeckt.	Hindernisse entfernen.
	Einfrieren größerer Mengen frischer Lebensmittel.	Max. Gefriervermögen nicht überschreiten.
Gefrierraum-Tür war lange Zeit offen; Temperatur wird nicht mehr erreicht.	Der Verdampfer (Kälteerzeuger) im Nofrost-System ist so stark vereist, dass er nicht mehr vollautomatisch abtaut.	<p>Zum Abtauen des Verdampfers, Gefriergut mit den Fächern entnehmen und gut isoliert an einem kühlen Platz lagern.</p> <p>Gerät ausschalten und von der Wand wegrücken. Gerätetür offen lassen.</p> <p>Nach ca. 20 Min. beginnt das Tauwasser in die Verdunstungsschale auf der Geräterückseite zu laufen. Bild </p> <p>Um ein Überlaufen der Verdunstungsschale in diesem Fall zu vermeiden, Tauwasser mit einem Schwamm aufsaugen.</p> <p>Wenn kein Tauwasser mehr in die Verdunstungsschale läuft, ist der Verdampfer abgetaut. Innenraum reinigen. Gerät wieder in Betrieb nehmen.</p>

---

## Kundendienst

Einen Kundendienst in Ihrer Nähe finden Sie im Telefonbuch oder im Kundendienst-Verzeichnis. Geben Sie bitte dem Kundendienst die Erzeugnisnummer (E-Nr.) und die Fertigungsnummer (FD-Nr.) des Gerätes an.

Sie finden diese Angaben auf dem Typenschild. Bild 

Bitte helfen Sie durch Nennung der Erzeugnis- und Fertigungsnummer mit, unnötige Anfahrten zu vermeiden. Sie sparen die damit verbundenen Mehrkosten.

## Reparaturauftrag und Beratung bei Störungen

Die Kontaktdaten aller Länder finden Sie im beiliegenden Kundendienst-Verzeichnis.

D 01801 22 33 55 0,039 €/Min.  
aus dem  
Festnetz,  
Mobilfunk max.  
0,42 €/Min.

A 0810 240 260  
CH 0848 840 040



## Safety and warning information

### Before you switch ON the appliance

Please read the operating and installation instructions carefully! They contain important information on how to install, use and maintain the appliance.

The manufacturer is not liable if you fail to comply with the instructions and warnings. Retain all documents for subsequent use or for the next owner.

### Technical safety

This appliance contains a small quantity of environmentally-friendly but flammable R600a refrigerant. Ensure that the tubing of the refrigerant circuit is not damaged during transportation and installation. Leaking refrigerant may cause eye injuries or ignite.

If damage has occurred

- Keep naked flames and/or ignition sources away from the appliance,
- thoroughly ventilate the room for several minutes,
- switch off the appliance and pull out the mains plug,
- inform customer service.

The more refrigerant an appliance contains, the larger the room must be in which the appliance is situated. Leaking refrigerant can form a flammable gas-air mixture in rooms which are too small. The room must be at least 1 m<sup>3</sup> per 8 g of refrigerant. The amount of refrigerant in your appliance is indicated on the rating plate inside the appliance.

If the power cord of this appliance is damaged, it must be replaced by the manufacturer, customer service or a similarly qualified person. Improper installations and repairs may put the user at considerable risk.

Repairs may be performed by the manufacturer, customer service or a similarly qualified person only.

Only original parts supplied by the manufacturer may be used. The manufacturer guarantees that only these parts satisfy the safety requirements.

A extension cable may be purchased from customer service only.

### Important information when using the appliance

- Never use electrical appliances inside the appliance (e.g. heater, electric ice maker, etc.). Risk of explosion!
- Never use a steam cleaner to defrost or clean the appliance! The steam may penetrate electrical parts and cause a short-circuit. Risk of electric shock!
- Do not use pointed or sharp-edged implements to remove frost or layers of ice. You could damage the refrigerant tubing. Leaking refrigerant may ignite or cause eye injuries.
- Do not store products which contain flammable propellants (e.g. spray cans) or explosive substances in the appliance. Risk of explosion!
- Do not stand or support yourself on the base, drawers or doors, etc.

- Before defrosting and cleaning the appliance, pull out the mains plug or switch off the fuse.  
Do not pull out the mains plug by tugging the cable.
- Bottles which contain a high percentage of alcohol must be sealed and stored in an upright position.
- Keep plastic parts and the door seal free of oil and grease. Otherwise, parts and door seal will become porous.
- Never cover or block the ventilation openings for the appliance.
- People (children incl.) who have limited physical, sensory or mental abilities or inadequate knowledge must not use this appliance unless they are supervised or given meticulous instructions.
- Do not store bottled or canned drinks (especially carbonated drinks) in the freezer compartment. Bottles and cans may explode!
- Never put frozen food straight from the freezer compartment into your mouth.  
Risk of low-temperature burns!
- Avoid prolonged touching of frozen food, ice or the evaporator pipes, etc.  
Risk of low-temperature burns!

## Children in the household

- Keep children away from packaging and its parts.  
Danger of suffocation from folding cartons and plastic film!
- Do not allow children to play with the appliance!
- If the appliance features a lock: keep the key out of the reach of children!

## General regulations

The appliance is suitable

- for refrigerating and freezing food,
- for making ice.

This appliance is intended for use in the home and the home environment.

The appliance is suppressed according to EU Directive 2004/108/EC.

The refrigeration circuit has been checked for leaks.

This product complies with the relevant safety regulations for electrical appliances (EN 60335-2-24).

## Information concerning disposal

### Disposal of packaging

The packaging protects your appliance from damage during transit. All utilised materials are environmentally safe and recyclable. Please help us by disposing of the packaging in an environmentally friendly manner.

Please ask your dealer or inquire at your local authority about current means of disposal.

### Disposal of your old appliance

Old appliances are not worthless rubbish! Valuable raw materials can be reclaimed by recycling old appliances.



This appliance is identified according to the European guideline 2002/96/EC on waste electrical and electronic equipment – WEEE. The directive specifies the framework for an EU-wide valid return and re-use of old appliances.

### Warning

Redundant appliances

1. Pull out the mains plug.
2. Cut off the power cord and discard with the mains plug.
3. Do not take out the trays and receptacles: children are therefore prevented from climbing in!
4. Do not allow children to play with the appliance once it has spent its useful life. Danger of suffocation!

Refrigerators contain refrigerant and gases in the insulation. Refrigerant and gases must be disposed of professionally. Ensure that tubing of the refrigerant circuit is not damaged prior to proper disposal.

## Scope of delivery

After unpacking all parts, check for any damage in transit.

If you have any complaints, please contact the dealer from whom you purchased the appliance or our customer service.

The delivery consists of the following parts:

- Free-standing appliance
- Interior fittings (depending on model)
- Operating instructions
- Installation manual
- Customer service booklet
- Warranty enclosure
- Information on the energy consumption and noises
- Bag containing installation materials

## Ambient temperature and ventilation

### Ambient temperature

The appliance is designed for a specific climate class. Depending on the climate class, the appliance can be operated at the following temperatures.

The climate class can be found on the rating plate. Fig. 12

Climate class	Permitted ambient temperature
<b>SN</b>	+10 °C to 32 °C
<b>N</b>	+16 °C to 32 °C
<b>ST</b>	+16 °C to 38 °C
<b>T</b>	+16 °C to 43 °C

### Note

The appliance is fully functional within the room temperature limits of the indicated climatic class. If an appliance of climatic class SN is operated at colder room temperatures, the appliance will not be damaged up to a temperature of +5 °C.

### Ventilation

Fig. 3

The air on the rear panel and on the side panels of the appliance heats up. Conduction of the heated air must not be obstructed. Otherwise, the refrigerating unit must work harder. This increases power consumption. Therefore: Never cover or block the ventilation openings!

---

## Connecting the appliance

After installing the appliance, wait at least 1 hour until the appliance is switched on. During transportation the oil in the compressor may have flowed into the refrigeration system.

Before switching on the appliance for the first time, clean the interior of the appliance (see chapter “Cleaning the appliance”).

### Electrical connection

The socket must be near the appliance and also freely accessible following installation of the appliance.

The appliance complies with the protection class I. Connect the appliance to 220–240 V/50 Hz alternating current via a correctly installed socket with protective conductor. The socket must be fused with a 10 to 16 A fuse.

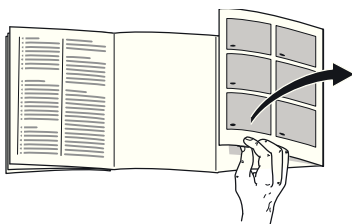
For appliances operated in non-European countries, check whether the stated voltage and current type match the values of your mains supply match the values of the mains supply. This information can be found on the rating plate. Fig. **12**

### Warning

Never connect the appliance to electronic energy saver plugs.

Our appliances can be used with mains and sine-controlled inverters. Mains-controlled inverters are used for photovoltaic systems which are connected directly to the national grid. Sine-controlled inverters must be used for isolated applications (e.g. on ships or in mountain lodges) which are not connected directly to the national grid.

## Getting to know your appliance



Please fold out the illustrated last page. These operating instructions refer to several models.

The features of the models may vary.

The diagrams may differ.

Fig. **1**

\* Not all models.

- 1-9 Controls
- 10 Light switch
- 11 Main On/Off switch
- 12 Light (LED)
- 13 Air outlet opening
- 14 Shelf in the refrigerator compartment
- 15 Bottle shelf
- 16 Vegetable container
- 17 Chiller container
- 18 Freezer drawer
- 19 Freezer shelf
- 20 Height-adjustable feet
- 21 Egg rack
- 22 Butter and cheese compartment \*
- 23 Active carbon filters
- 24 Bottle holder \*
- 25 Shelf for large bottles
- 26 Ice block/Frozen-food calendar \*

- A Refrigerator compartment
- B Freezer compartment

## Controls

Fig. **2**

### 1 **Selection button for the refrigerator or freezer compartment**

To set the refrigerator or freezer compartment, press the selection button until the required area of the refrigerator or freezer compartment display is activated.

### 2 **Temperature display refrigerator compartment**

The numbers correspond to the set refrigerator compartment temperatures in °C.

### 3 **Temperature display freezer compartment**

The numbers correspond to the set freezer compartment temperatures in °C.

### 4 **“timer” button ⊖**

This function can be used to cool drinks quickly and reliably in the freezer compartment.

When the button has been pressed, a warning signal automatically sounds after 20 minutes. The drinks are cooled ready. Display 3 indicates the remaining time. When the “alarm” button is pressed, the warning signal is switches off.

To reduce the preset time of 20 minutes, press the “timer” button and set the required time with the selection button 8.

To terminate fast cooling, press the “timer” button twice within 3 seconds.

- 5 **Alarm button**  
Used to switch off the warning signal, see chapter “Alarm function”.
- 6 **Special functions display**  
See chapter entitled “Special functions”.
- 7 **Mode button**  
For selecting the special functions. See chapter entitled “Special functions”.
- 8 **Setting buttons**  
You can use the “+” and “-” button to set the temperature of the refrigerator and freezer compartment. In addition, special functions can be switched on and off.
- 9 **“super” button**  
For switching on the Super cooling (refrigerator compartment) function or Super freezing (freezer compartment) function.  
See chapter entitled “Super cooling” or “Super freezing”.

---

## Switching the appliance on

Switch on the appliance with the On/Off button **1**/11.

A warning signal sounds. “AL” flashes on the temperature display 3.

Press the alarm button **2**/5.

The warning signal switches off. The warmest temperature is displayed briefly.

The factory has recommended the following temperatures:

- Refrigerator compartment: +4 °C
- Freezer compartment: -18 °C

## Operating tips

- When the appliance has been switched on, it may take several hours until the set temperatures have been reached.
- The fully automatic No Frost system ensures that the freezer compartment remains free of ice. Defrosting is no longer required.
- The sides of the housing are sometimes heated slightly. This prevents condensation in the area of the door seal.
- If the freezer compartment door cannot be immediately re-opened after it has been closed, wait until the resulting low pressure has equalised.

## Setting the temperature

Fig. 2

### Refrigerator compartment

The temperature can be set from +2 °C to +8 °C.

1. Press selection button 1 until refrigerator compartment display 2 is activated.
2. Keep pressing +/- buttons 8 until the required temperature is indicated.

Perishable food should not be stored above +4 °C.

### Freezer compartment

The temperature can be set from -16 °C to -26 °C.

1. Press selection button 1 until freezer compartment display 3 is activated.
2. Keep pressing +/- buttons 8 until the required temperature is indicated.

## Special functions

Fig. 2

### timer

You can use this function to set a period of time of 1–99 minutes. A signal reminds you, e.g. when food is to be taken out of the compartment after a certain time.

A value of 20 minutes has been preset at the factory.

### Caution

Drinks bottles may crack if they are stored for longer than 20 minutes in the freezer compartment.

### Switching on the function

1. Press “timer” button 4.
2. Using the +/- buttons 8, set the required time.

### Switching off the function

Press the “timer” button 4 twice within 3 seconds.

### “eco”

The “eco” function switches the appliance to energy-saving mode.

The appliance automatically sets the following temperatures:

- Refrigerator compartment: +6 °C
- Freezer compartment: -16 °C

### Switching on the function

1. Press “mode” button 7 until the required special function is encircled.
2. Acknowledge the selection with the selection button “+” 8. When the function is switched on, a triangle is indicated.

### Switching off the function

To switch off, reselect the special function with the “mode” button 7 and press the selection button “-” 8. The triangle behind the function disappears and is therefore switched off.



## “lock”

The “lock” function can be used to safeguard the appliance from unintentional use.

### Switching on the function

1. Press “mode” button 7 until the required special function is encircled.
2. Acknowledge the selection with the selection button “+” 8. When the function is switched on, a triangle is indicated.

### Switching off the function

To switch off, reselect the special function with the “mode” button 7 and press the selection button “-” 8. The triangle behind the function disappears and is therefore switched off.

## “holiday”

If leaving the appliance for a long period of time, you can switch the appliance over to the energy-saving holiday mode.

The temperature of the refrigerator compartment is automatically switched to +14 °C.

Do not store any food in the refrigerator compartment during this time.

### Switching on the function

1. Press “mode” button 7 until the required special function is encircled.
2. Acknowledge the selection with the selection button “+” 8. When the function is switched on, a triangle is indicated.

### Switching off the function

To switch off, reselect the special function with the “mode” button 7 and press the selection button “-” 8. The triangle behind the function disappears and is therefore switched off.

---

## Energy saving mode

When the appliance is not used for a short time, the display on the controls switches to ECO mode.

Only the required lamps are lit with reduced luminosity.

As soon as the appliance is in use again, e.g. when the door is opened, the display switches back to normal illumination.

---

## Alarm function

In the following cases an alarm may be actuated:

### Door alarm

The door alarm switches on if an appliance door is left open for longer than one minute. Close the door to switch off the warning signal.

### Temperature alarm

The temperature alarm switches on if the freezer compartment is too warm and the frozen food is at risk of thawing.

“AL” flashes on the display 3 and “alarm” is displayed.

When the alarm button **2**/5 is pressed, the freezer compartment display **2**/3 indicates for 10 seconds the warmest temperature reached in the freezer compartment.

Then this value is deleted. The freezer compartment temperature display **2**/3 then indicates the set temperature.

The alarm may switch on without any risk to the frozen food:

- when the appliance is switched on,
- when large quantities of fresh food are placed in the appliance,
- if the freezer compartment door is open too long.

### Note

Do not refreeze thawing or thawed food. It can only be refrozen when it has been used to prepare a ready meal (boiled or fried).

No longer store the frozen produce for the max. storage period.

### Rapid cooling alarm

The rapid cooling alarm switches on if the function for the rapid cooling of drinks was switched on with the timer button **2**/4.

The drinks are cooled ready.

---

## Usable capacity

Information on the usable capacity can be found inside your appliance on the rating plate. Fig. **12**

### Fully utilising the freezer volume

To place the maximum amount of food in the freezer, all frozen food containers, except the bottom one, can be taken out of the appliance. The food can be stacked directly on the freezer shelves.

### Removing the fittings

To remove a frozen food container, pull out all the way, lift at the front and remove. Fig. **7**

---

## Refrigerator compartment

The refrigerator compartment is the ideal storage location for ready meals, cakes and pastries, preserved food, condensed milk, hard cheese, fruit and vegetables sensitive to cold as well as tropical fruit.

### Note when loading products

- Wrap or cover food before placing in the appliance. This will retain the aroma, colour and freshness of the food. In addition, flavours will not be transferred between foods and the plastic parts will not become discoloured.
- Allow warm food and drinks to cool down before placing in the appliance.

### Note

Avoid contact between food and rear panel. Otherwise the air circulation will be impaired.

Food or packaging could freeze to the rear panel.

---

## Super cooling

Super cooling cools the refrigerator compartment as cold as possible for approx. 6 hours. Then the temperature set before super cooling mode is automatically restored.

Switch on super cooling mode, e. g.:

- before placing large quantities of food in the refrigerator compartment.
- to cool drinks quickly.

## Switching on and off

Fig. 2

1. Press selection button 1 until refrigerator compartment display 2 is activated.
2. Press “super” button 9.

When super cooling is switched on, the refrigerator compartment display indicates “SU” and “super”.

---

## Freezer compartment

### Use the freezer compartment

- To store deep-frozen food.
- To make ice cubes.
- To freeze food.

### Note

Ensure that the freezer compartment door has been closed properly. If the door is open, the frozen food will thaw. The freezer compartment will become covered in thick ice. Also: waste of energy due to high power consumption!

---

## Max. freezing capacity

Information about the max. freezing capacity within 24 hours can be found on the rating plate. Fig. 12

## Freezing and storing food

### Purchasing frozen food

- Packaging must not be damaged.
- Use by the “use by” date.
- Temperature in the supermarket freezer must be -18 °C or lower.
- If possible, transport deep-frozen food in an insulated bag and place quickly in the freezer compartment.

### When loading products

Freeze large quantities of food preferably in the very top compartment where food freezes particularly quickly and therefore also gently. Place the food over the whole area of the compartments or in the frozen food container. Food which is already frozen must not come into contact with the food which is to be frozen. If required, move the frozen food to the frozen food container.

### Storing frozen food

To ensure good air circulation in the appliance, insert the frozen food container all the way.

If large quantities of food are to be stored in the freezer, all the frozen food containers (except the bottom one) can be taken out of the appliance and the food stacked directly on the freezer shelves. To remove a frozen food container, pull out all the way, lift at the front and remove. Fig. **7**

## Freezing fresh food

Freeze fresh and undamaged food only.

To retain the best possible nutritional value, flavour and colour, vegetables should be blanched before freezing. Aubergines, peppers, zucchini and asparagus do not require blanching.

Literature on freezing and blanching can be found in bookshops.

### Note

Keep food which is to be frozen away from food which is already frozen.

- The following foods are suitable for freezing:
  - Cakes and pastries, fish and seafood, meat, game, poultry, vegetables, fruit, herbs, eggs without shells, dairy products such as cheese, butter and quark, ready meals and leftovers such as soups, stews, cooked meat and fish, potato dishes, soufflés and desserts.
- The following foods are not suitable for freezing:
  - Types of vegetables, which are usually consumed raw, such as lettuce or radishes, eggs in shells, grapes, whole apples, pears and peaches, hard-boiled eggs, yoghurt, soured milk, sour cream, crème fraîche and mayonnaise.

## Packing frozen food

To prevent food from losing its flavour or drying out, place in airtight containers.

1. Place food in packaging.
2. Remove air.
3. Seal the wrapping.
4. Label packaging with contents and date of freezing.

### Suitable packaging:

Plastic film, tubular film made of polyethylene, aluminium foil, freezer containers.

These products are available from specialist outlets.

### Unsuitable packaging:

Wrapping paper, greaseproof paper, cellophane, bin liners and used shopping bags.

### Items suitable for sealing packaged food:

Rubber bands, plastic clips, string, cold-resistant adhesive tape, etc.

Bags and tubular film made of polyethylene can be sealed with a film heat sealer.

## Shelf life of frozen food

Depends on the type of food.

At a temperature of  $-18\text{ }^{\circ}\text{C}$ :

- Fish, sausage, ready meals and cakes and pastries:  
up to 6 months
- Cheese, poultry and meat:  
up to 8 months
- Vegetables and fruit:  
up to 12 months

## Super freezing

Food should be frozen solid as quickly as possible in order to retain vitamins, nutritional value, appearance and flavour.

To prevent an undesirable temperature rise when placing fresh food in the freezer compartment, switch on super freezing several hours beforehand. As a rule, 4–6 hours is adequate.

If the max. freezing capacity is to be used, super freezing must be switched on for 24 hours before the fresh produce is placed in the freezer compartment.

Smaller quantities of food (up to 2 kg) can be frozen without “super freezing”.

### Note

When super freezing is switched on, increased operating noises may occur.

## Switching on and off

Fig. 2

1. Press selection button 1 until freezer compartment display 3 is activated.
2. Press “super” button 9.

When super freezing is switched on, the freezer compartment display indicates “SU” and “super”.

---

## Thawing frozen food

Depending on the type and application, select one of the following options:

- at room temperature
- in the refrigerator
- in an electric oven, with/without fan assisted hot-air
- in the microwave

### **Caution**

Do not refreeze food which is beginning to thaw or which has already thawed. It can only be refrozen when it has been used to prepare a ready meal (boiled or fried).

No longer store the frozen produce for the max. storage period.

---

## Special features

(not all models)

### Shelves and containers

You can reposition the inner shelves and the containers in the door as required: pull shelf forwards, lower and swivel out to the side. Lift the container and remove.

### Bottle shelf

Fig. 4

Bottles can be stored securely on the bottle shelf. The holder can be adjusted.

### Vegetable container with humidity controller

Fig. 5

To create the optimum storage climate for vegetables, salad and fruit, the air humidity in vegetable container can be regulated according to the quantity stored.

The humidity monitor allows fresh food to be stored up to twice as long as in the normal cooling zone without loss of freshness.

**Smaller quantities of food** – slide the regulator to the left.

**Larger quantities of food** – slide the regulator to the right.

### Chiller compartment

Fig. 1/17

The chiller compartment has lower temperatures than the refrigerator compartment. Even temperatures below 0 °C may occur.

Ideal for storing fish, meat and sausage. Not suitable for lettuce and vegetables and produce sensitive to cold.

### Freezer calendar

Fig. 1/26

To prevent the quality of the food from deteriorating, it is important that the permitted storage period is not exceeded. The storage period depends on the type of produce. The figures next to the symbols indicate the permitted storage period of the produce in months. When purchasing frozen produce, observe the date of manufacture or use-by date.

## Ice block

Fig. 6

If a power failure or malfunction occurs, the ice blocks can be used to slow down the thawing process. The longest storage time is obtained by placing the ice block directly on the food in the top compartment.

To save space, the ice block can be stored in the door compartment.

The ice blocks can also be used to cool food temporarily, e. g. in a cold bag.

## Active carbon filters

Fig. 1/23

The activated carbon filter ensures that air is replaced and odours reduced in the appliance.

## Sticker “OK”

(not all models)

The “OK” temperature monitor can be used to determine temperatures below +4 °C. Gradually reduce the temperature if the sticker does not indicate “OK”.

### Note

When the appliance is switched on, it may take 12 hours until the temperature is reached.



### Correct setting

## Switching off and disconnecting the appliance

### Switching off the appliance

Fig. 1

Press the On/Off button 11. Refrigerating unit and light switch off.

### Disconnecting the appliance

If you do not use the appliance for a prolonged period:

1. Switch off the appliance.
2. Pull out mains plug or switch off fuse.
3. Clean the appliance.
4. Leave the appliance door open.

## Cleaning the appliance



### Caution

- Do not use abrasive or acidic cleaning agents and solvents.
- Do not use scouring or abrasive sponges.  
The metallic surfaces could corrode.
- Never clean shelves and containers in the dishwasher.  
The parts may warp!

### Water used for cleaning must not drip into the

- slots in the front base area in the freezer compartment,
- controls,
- and light.

## Proceed as follows:

1. Before cleaning: Switch the appliance off.
2. Pull out the mains plug or switch off the fuse.
3. Take out the frozen food and store in a cool location. Place the ice pack (if enclosed) on the food.
4. Clean the appliance with a soft cloth, lukewarm water and a little pH neutral washing-up liquid. The rinsing water must not run into the light.
5. Wipe the door seal with clear water only and then wipe dry thoroughly.
6. After cleaning reconnect and switch the appliance back on.
7. Put the frozen food back in the freezer compartment.

## Interior fittings

All variable parts of the appliance can be taken out for cleaning.

### Take out glass shelves

Pull the glass shelves forwards and take out.

### Taking out glass shelf above vegetable drawer

Fig. 9

Before the glass shelf can be taken out, pull out the vegetable drawer.

The glass shelf can be taken apart for cleaning.

### Glass shelf cold storage compartment

(not all models)

#### Note

Do not clean glass shelf of the cold storage compartment under running water.

Before removing the glass shelf, remove vegetable container and cold storage compartment.

Fig. 10

Simultaneously press holders, lift glass shelf and pull forwards.

### Drawers in the refrigerator compartment

Fig. 8

Pull out the drawer all the way, lift up and remove.

To insert drawer, place the drawer on the telescopic rails and push into the appliance. Attach the drawer by pressing it down.

#### Note

Before the vegetable drawer can be taken out, the glass shelf above must be taken out.

### Taking out the frozen food container

Fig. 7

Pull out the frozen food container all the way, lift at the front and remove.



---

## Light (LED)

Your appliance features a maintenance-free LED light.

These lights may be repaired by customer service or authorised technicians only.

---

## Tips for saving energy

- Install the appliance in a dry, well ventilated room! The appliance should not be installed in direct sunlight or near a heat source (e.g. radiator, cooker).  
If required, use an insulating plate.
- Allow warm food and drinks to cool down before placing in the appliance!
- When thawing frozen products, place them in the refrigerator. Use the coldness of the frozen food to cool food.
- Open the appliance as briefly as possible.
- If available: Fit wall spacers to obtain the indicated energy rating of the appliance (see Installation instructions). A reduced wall gap will not restrict the function of the appliance. The energy rating may then change slightly. The gap of 75 mm must not be exceeded.

---

## Operating noises

### Quite normal noises

#### Droning

Motors are running (e.g. refrigerating units, fan).

#### Bubbling, humming or gurgling noises

Refrigerant is flowing through the tubing.

#### Clicking

Motor, switches or solenoid valves are switching on/off.

#### Cracking

Automatic defrosting is running.

## Preventing noises

### The appliance is not level

Please align the appliance with a spirit level. Use the height-adjustable feet or place packing underneath them.

### The appliance is not free-standing

Please move the appliance away from adjacent units or appliances.

### Containers or storage areas wobble or stick

Please check the removable parts and re-insert them correctly if required.

### Bottles or receptacles are touching each other

Move the bottles or receptacles slightly away from each other.

## Eliminating minor faults yourself

Before you call customer service:

Please check whether you can eliminate the fault yourself based on the following information.

Customer service will charge you for advice – even if the appliance is still under guarantee!

Fault	Possible cause	Remedial action
Temperature differs greatly from the set value.		<p>In some cases it is adequate to switch off the appliance for 5 minutes.</p> <p>If the temperature is too high wait a few hours and check whether the temperature has approached the set value.</p> <p>If the temperature is too low check the temperature again the next day.</p>
The light does not function. Fig. <b>11</b> /12	Light switch is sticking.	Check whether the light switch can move. Fig. <b>11</b> /10
	The light is defective.	See chapter “Light”.
The temperature in the refrigerator compartment is too cold.	A colder temperature in the freezer compartment can also lower the temperature in the refrigerator compartment. This is quite normal.	<p>Set the temperature in the refrigerator compartment slightly warmer.</p> <p>Should this not be enough, e.g. if the room temperature is too low, set the freezer temperature warmer.</p>
Display indicates “E..”.	Electronics have detected a fault.	Call customer service.
Controls have reduced luminosity.	When the appliance is not used for some time, the display on the fascia switches to energy saving mode.	As soon as the appliance is again used, e.g. the door is opened, the display switches back to normal illumination.
Displays do not illuminate.	Power failure; the fuse has been switched off; the mains plug has not been inserted properly.	Connect mains plug. Check whether the power is on, check the fuses.

Fault	Possible cause	Remedial action
The temperature in the freezer compartment is too warm.	Appliance opened frequently.	Do not open the appliance unnecessarily.
	The ventilation openings have been covered.	Remove obstacles.
	Large quantities of fresh food are being frozen.	Do not exceed max. freezing capacity.
Freezer compartment door was open for a long time; temperature is no longer reached.	The evaporator (refrigeration generator) in the No Frost system is covered in thick ice and can no longer be defrosted fully automatically.	<p>To defrost the evaporator, remove the frozen food with the compartments, insulate well and store in a cool location.</p> <p>Switch off the appliance and move it away from the wall. Leave the appliance door open.</p> <p>After approx. 20 min. the condensation begins to run into the evaporation pan, at the rear of the appliance. Fig. <b>11</b></p> <p>To prevent the evaporation pan from overflowing in this case, mop up the condensation with a sponge.</p> <p>The evaporator is defrosted when the water stops running into the evaporation pan. Clean the interior. Switch the appliance back on again.</p>

---

## Customer service

Your local customer service can be found in the telephone directory or in the customer-service index. Please provide customer service with the appliance product number (E-Nr.) and production number (FD).

These specifications can be found on the rating plate. Fig. **12**

To prevent unnecessary call-outs, please assist customer service by quoting the product and production numbers. This will save you additional costs.

## Repair order and advice on faults

Contact information for all countries can be found on the enclosed customer service list.

GB	0844 8928979	Calls from a BT landline will be charged at up to 3 pence per minute. A call set-up fee of up to 6 pence may apply.
IE	01450 2655	
US	800 944 2904	toll-free

---

## Prescriptions- d'hygiène-alimentaire

### Chère cliente, cher client,

conformément à la réglementation française visant à empêcher la présence de listéries dans le compartiment réfrigérateur, nous vous remercions de respecter les consignes suivantes :

- Nettoyez fréquemment le compartiment intérieur du réfrigérateur à l'aide d'un détergent non agressif, ne provoquant pas d'oxydation des pièces métalliques (utilisez par ex. de l'eau tiède additionnée d'un peu de produit à vaisselle).

Ensuite, désinfectez avec de l'eau additionnée de vinaigre ou de jus de citron les surfaces que vous avez préalablement nettoyées, ou utilisez un produit germicide en vente dans le commerce et adapté aux réfrigérateurs (avant d'utiliser ce produit sur les pièces métalliques, faites un test de compatibilité à un endroit peu visible).

- Enlevez les emballages commerciaux avant de mettre les produits alimentaires dans le compartiment réfrigérateur (par ex. le carton qui réunit les pots de yaourt).
- Pour éviter toute contamination entre des produits alimentaires de nature différente, rangez-les bien séparés les uns des autres, bien emballés ou rangés dans des récipients à couvercle.
- Avant de préparer des plats et de saisir des produits alimentaires, lavez-vous les mains. Avant de préparer d'autres plats, lavez-vous à nouveau les mains. Lavez-les encore une fois avant de prendre un repas.
- Lavez les ustensiles de cuisine dont vous venez de vous servir avant de les réutiliser (cuillère en bois, planche de découpe, couteau de cuisine, etc.).

## Consignes de sécurité et avertissements

### Avant de mettre l'appareil en service

Veuillez lire attentivement et entièrement les informations figurant dans les notices d'utilisation et de montage. Elle contiennent des remarques importantes concernant l'installation, l'utilisation et l'entretien de l'appareil.

Le fabricant décline toute responsabilité si les consignes et mises en garde contenues dans la notice d'utilisation ne sont pas respectées. Veuillez conserver ces documents en vue d'une réutilisation ultérieure ou pour le cas où l'appareil changerait de propriétaire.

### Sécurité technique

Cet appareil contient une petite quantité d'un fluide réfrigérant écologique mais inflammable, le R 600a. Pendant le transport et la mise en place de l'appareil, veillez à ne pas endommager les tuyauteries du circuit frigorifique. Si le fluide réfrigérant jaillit, il peut provoquer des lésions oculaires ou s'enflammer.

Si l'appareil est endommagé

- éloignez de l'appareil toute flamme nue ou source d'inflammation,
- aérez bien la pièce pendant quelques minutes,
- éteignez l'appareil puis débranchez la fiche mâle de la prise de courant,
- prévenez le service après-vente.

Plus l'appareil contient de fluide réfrigérant et plus grande doit être la pièce dans laquelle il se trouve. Dans les pièces trop petites, un mélange gaz-air inflammable peut se former en cas de fuite.

Comptez 1 m<sup>3</sup> de volume minimum de la pièce pour 8 g de fluide réfrigérant. La quantité de fluide présente dans l'appareil est indiquée sur la plaque signalétique située à l'intérieur de ce dernier.

Si le cordon d'alimentation électrique de cet appareil a été endommagé, il faut confier son remplacement au fabricant, au service après-vente ou à une personne détenant des qualifications similaires. Les installations et réparations inexpertes peuvent engendrer des risques considérables pour l'utilisateur.

Les réparations ne pourront être réalisées que par le fabricant, le service après-vente ou une personne détenant des qualifications similaires.

Il ne faut utiliser que les pièces d'origine du fabricant. Le fabricant ne garantit que les pièces d'origine car elles seules remplissent les exigences de sécurité.

S'il faut allonger le cordon de raccordement au secteur avec un prolongateur, procurez-vous-le exclusivement auprès du service après-vente.

### Pendant l'utilisation

- N'utilisez pas d'appareils électriques à l'intérieur de l'appareil (par ex. appareils de chauffage, machine à glaçons, etc.). Risque d'explosion !

- Ne dégivrez ni et ne nettoyez jamais l'appareil avec un nettoyeur à vapeur ! La vapeur risque d'atteindre des pièces électriques et de provoquer un court-circuit. Risque d'électrocution !
- Pour détacher le givre ou les couches de glace, n'utilisez jamais d'objets pointus ou présentant des arêtes vives. Vous risqueriez d'endommager les tuyaux de fluide réfrigérant. Le fluide réfrigérant en train de jaillir risque de s'enflammer ou de provoquer des lésions oculaires.
- Ne stockez dans l'appareil ni produits contenant des gaz propulseurs inflammables (par ex. bombes aérosols) ni produits explosifs. Risque d'explosion !
- Ne vous servez pas des socles, clayettes et portes comme marchepieds ou pour vous appuyer.
- Pour dégivrer et nettoyer l'appareil, débranchez la fiche mâle de la prise de courant ou retirez le fusible / désarmez le disjoncteur. Pour débrancher l'appareil, tirez sur la fiche mâle et non pas sur son cordon.
- Stockez les boissons fortement alcoolisées en position verticale dans des récipients bien fermés.
- L'huile et la graisse ne doivent pas entrer en contact avec les parties en matières plastiques et le joint de porte. Ces derniers pourraient sinon devenir poreux.
- Ne recouvrez et n'obstruez jamais les orifices de ventilation de l'appareil.
- Cet appareil ne pourra être utilisé par des personnes (enfants compris) présentant des capacités physiques, sensorielles ou psychiques restreintes ou manquant de connaissances que sous la surveillance d'une personne chargée de leur sécurité ou après que cette dernière leur aura enseigné à utiliser l'appareil.
- Dans le compartiment congélateur, ne stockez pas de boissons, gazeuses en particulier, en bouteilles ou en canettes car elles éclateraient. Les bouteilles et les canettes risqueraient d'éclater !
- Ne portez jamais des produits surgelés à la bouche immédiatement après les avoir sorties du compartiment congélateur. Risque d'engelures !
- Évitez tout contact prolongé des mains avec les produits congelés, la glace ou les tubes de l'évaporateur, etc. Risque d'engelures !

## **Les enfants et l'appareil**

- Ne confiez jamais l'emballage et ses pièces constitutives aux enfants. Ils risquent de s'étouffer avec les cartons pliants et les feuilles de plastique !
- L'appareil n'est pas un jouet pour enfants !
- Appareils équipés d'une serrure : rangez la clé hors de portée des enfants !

## Dispositions générales

L'appareil convient pour

- réfrigérer et congeler des aliments,
- préparer des glaçons.

Cet appareil est destiné à un usage domestique dans un foyer privé, et à l'environnement domestique.

L'appareil a été antiparasité conformément à la directive UE 2004 / 108 / EC.

Le circuit frigorifique a subi un contrôle d'étanchéité.

Ce produit est conforme aux dispositions de sécurité applicables visant les appareils électriques (EN 60335-2-24).

---

## Conseil pour la mise au rebut

### Mise au rebut de l'emballage

L'emballage protège votre appareil contre les dommages susceptibles de survenir en cours de transport. Tous les matériaux qui le composent sont compatibles avec l'environnement et recyclables. Aidez-nous : à éliminer l'emballage dans le respect de l'environnement.

Pour connaître les circuits actuels de mise au rebut, adressez-vous s.v.p. à votre revendeur ou à l'administration de votre commune.

### Mise au rebut de l'ancien appareil

Les appareils usagés ne sont pas des déchets dénués de valeur ! Leur élimination dans le respect de l'environnement permet d'en récupérer de précieuses matières premières.



Cet appareil est marqué selon la directive européenne 2002 / 96 / CE relative aux appareils électriques et électroniques usagés (waste electrical and electronic equipment – WEEE). La directive définit le cadre pour une reprise et une récupération des appareils usagés applicables dans les pays de la CE.



### Mise en garde

Avant de mettre au rebut l'appareil qui ne sert plus :

1. Débranchez sa fiche mâle.
2. Sectionnez son câble d'alimentation et retirez-le avec la fiche mâle.
3. Pour dissuader les enfants de grimper dans l'appareil, ne retirez pas les clayettes et les bacs !
4. Ne permettez pas aux enfants de jouer avec l'appareil lorsqu'il ne sert plus. Risque d'étouffement !

Les appareils réfrigérants contiennent du fluide réfrigérant. L'isolant contient des gaz. Il faut que le fluide réfrigérant et les gaz soient éliminés dans les règles de l'art. Jusqu'à l'enlèvement de l'appareil, veillez bien à ce que son circuit frigorifique ne soit pas endommagé.



## Étendue des fournitures

Après avoir déballé, vérifiez toutes les pièces pour détecter d'éventuels dégâts dus au transport.

En cas de réclamation, veuillez vous adresser au revendeur auprès duquel vous avez acquis l'appareil ou auprès de notre service après-vente.

La livraison comprend les pièces suivantes :

- Appareil indépendant
- Équipement (selon le modèle)
- Notice d'utilisation
- Notice de montage
- Carnet de service après-vente
- Pièce annexe de la garantie
- Informations relatives à la consommation d'énergie et aux bruits
- Sachet avec visserie de montage

## Contrôler la température ambiante et l'aération

### Température ambiante

L'appareil a été conçu pour une catégorie climatique précise. Suivant la catégorie climatique, l'appareil est utilisable dans les températures ambiantes suivantes.

La catégorie climatique de l'appareil figure sur sa plaque signalétique, Fig. 12.

Catégorie climatique	Température ambiante admissible
SN	+10 °C à 32 °C
N	+16 °C à 32 °C
ST	+16 °C à 38 °C
T	+16 °C à 43 °C

### Remarque

L'appareil est entièrement fonctionnel à l'intérieur des limites de température ambiante prévues dans la catégorie climatique indiquée. Si un appareil de la catégorie climatique SN est utilisé à des températures ambiantes plus basses, il est possible d'exclure que l'appareil s'endommage jusqu'à une température de +5 °C.

## Aération

Fig. 3

L'air situé contre la paroi arrière et les parois latérales de l'appareil s'échauffe. L'air chaud doit pouvoir s'échapper sans obstacle. S'il ne le peut pas, le groupe frigorifique doit fonctionner plus longtemps, ce qui augmente la consommation de courant. Pour cette raison, ne recouvrez ni et n'obstruez jamais les orifices d'aération de l'appareil.

---

## Branchement de l'appareil

Après l'installation de l'appareil en position verticale, attendez au moins une heure avant de le mettre en service. Il peut en effet arriver, pendant le transport, que l'huile présente dans le compresseur se déplace vers le circuit frigorifique.

Avant la première mise en service, nettoyez le compartiment intérieur de l'appareil. (Voir le chapitre « Nettoyage de l'appareil ».)

## Branchement électrique

La prise doit être proche de l'appareil et demeurer librement accessibles même après avoir installé ce dernier.

L'appareil est conforme à la classe de protection I. Raccordez l'appareil au courant alternatif 220–240 V / 50 Hz, via une prise femelle installée réglementairement et comportant un fil de terre. La prise doit être protégée par un fusible supportant un ampérage de 10 A à 16 A.

Sur les appareils qui fonctionneront dans des pays non européens, il faut vérifier que la tension et le type de courant mentionnés sur la plaque signalétique correspondent bien avec celle et celui offert par votre secteur. Vous trouverez ces indications sur la plaque signalétique. Fig. 12

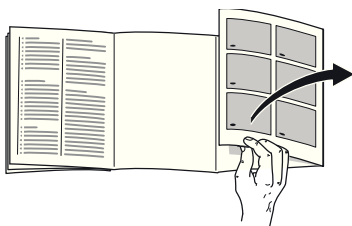


### Mise en garde

Il ne faut en aucun cas raccorder l'appareil à des fiches électroniques d'économie d'énergie.

Nos appareils peuvent être alimentés via des onduleurs pilotés par le secteur ou à pilotage sinusoïdal. Directement raccordées au réseau public, les installations photovoltaïques font appel à des onduleurs pilotés par le secteur. Dans les solutions en îlots (p. ex. sur les bateaux ou les refuges de montagne), ne disposant pas d'un raccordement direct au réseau électrique public, il faut utiliser des onduleurs à pilotage sinusoïdal.

## Présentation de l'appareil



Veillez déplier la dernière page, illustrée, de la notice. La présente notice d'utilisation vaut pour plusieurs modèles.

L'équipement des modèles peut varier.

Selon le modèle, l'appareil peut différer du contenu des illustrations.

Fig. 1

\* Selon le modèle.

- 1-9 Éléments de commande
- 10 Interrupteur d'éclairage
- 11 Interrupteur principal Marche / Arrêt
- 12 Éclairage (LED)
- 13 Orifice de sortie d'air
- 14 Clayettes du compartiment réfrigérateur
- 15 Clayette à bouteilles
- 16 Bac à légumes
- 17 Bac fraîcheur
- 18 Tiroir de congélation
- 19 Grille de congélation
- 20 Pied à vis
- 21 Balconnet à oeufs

- 22 Casier à beurre et à fromage \*
- 23 Filtres à charbon actif
- 24 Porte-bouteilles \*
- 25 Clayette à grandes bouteilles
- 26 Accumulateur de froid / Calendrier de congélation \*

- A Compartiment réfrigérateur
- B Compartiment congélateur

## Éléments de commande

Fig. 2

- 1 **Touche de sélection compartiment réfrigérateur ou compartiment congélateur**  
 Pour pouvoir effectuer les réglages du compartiment réfrigérateur ou du compartiment congélateur, appuyez sur la touche de sélection jusqu'à ce que la plage d'affichage souhaitée soit activée (compartiment réfrigérateur ou congélateur).
- 2 **Affichage de la température régnant dans le compartiment réfrigérateur**  
 Les chiffres correspondent aux températures °C réglées dans le compartiment réfrigérateur.
- 3 **Affichage de la température régnant dans le compartiment congélateur**  
 Les chiffres correspondent aux températures °C réglées dans le compartiment congélateur.

- 4 **Touche « timer »** ⏰  
Cette fonction permet de refroidir les boissons rapidement et de façon sûre dans le compartiment congélateur.  
Après avoir appuyé sur la touche, une alarme sonore retentit automatiquement au bout de 20 minutes. Les boissons sont réfrigérées prêtes à consommer. L'affichage 3 indique le temps restant. Après avoir appuyé sur la touche « alarm », l'alarme sonore s'éteint.  
Pour raccourcir la durée programmée (20 minutes), appuyez sur la touche « timer » et réglez le temps voulu à l'aide de la touche de réglage 8.  
Pour interrompre la réfrigération rapide, appuyez sur la touche « timer » deux fois en l'espace de 3 secondes.
- 5 **Touche d'alarme**  
Sert à désactiver l'alarme sonore (voir le chapitre « Fonction alarme »).
- 6 **Affichage de fonctions spéciales**  
Voir la section « Fonctions spéciales ».
- 7 **Touche « mode »**  
Pour sélectionner les fonctions spéciales. Voir la section « Fonctions spéciales ».
- 8 **Touches de réglage**  
Les touches « + » et « - » vous permettent de régler la température dans le compartiment réfrigérateur et le compartiment congélateur. En outre, il est possible d'allumer et d'éteindre les fonctions spéciales.
- 9 **Touche « super »**  
A allumer les fonction super-réfrigération (compartiment réfrigérateur) ou supercongélation (compartiment congélateur).  
Voir la section « Super-réfrigération » ou « Supercongélation ».

## Enclenchement de l'appareil

Allumez l'appareil par la touche Marche / Arrêt **1**/11.

Une alarme sonore retentit. A l'affichage de température 3, la mention « AL » clignote.

Appuyez sur la touche d'alarme **2**/5.

L'alarme sonore s'éteint. La température la plus élevée qui a régné s'affiche brièvement.

Le fabricant recommande les températures suivantes :

- Compartiment réfrigérateur : +4 °C
- Compartiment congélateur : -18 °C

## Remarques concernant le fonctionnement de l'appareil

- Après son allumage, l'appareil peut avoir besoin de plusieurs heures pour atteindre les températures réglées.
- Grâce au système No Frost entièrement automatique, le compartiment congélateur ne se couvre pas de givre. Il n'est plus nécessaire de dégivrer.
- L'appareil chauffe légèrement une partie de ses surfaces frontales pour empêcher une condensation d'eau dans la zone du joint de porte.
- Si la porte du compartiment congélateur ne se laisse pas immédiatement rouvrir après l'avoir fermée, attendez un moment pour laisser à la dépression régnant dans le compartiment le temps de se résorber.

## Réglage de la température

Fig. **2**

### Compartiment réfrigérateur

La température est réglable entre +2 °C et +8 °C.

1. Appuyez sur la touche de sélection 1 jusqu'à ce que l'affichage du compartiment réfrigérateur 2 s'active.
2. Appuyez sur les touches « + / - » 8 le nombre de fois voulu pour que la température souhaitée s'affiche.

Evitez de stocker les produits alimentaires délicats à une température supérieure à +4 °C.

### Compartiment congélateur

La température est réglable entre -16 °C et -26 °C.

1. Appuyez sur la touche de sélection 1 jusqu'à ce que l'affichage du compartiment congélateur 3 s'active.
2. Appuyez sur les touches « + / - » 8 le nombre de fois voulu pour que la température souhaitée s'affiche.

## Fonctions spéciales

Fig. 2

### « timer »

Cette fonction vous permet de régler la durée de déroulement entre 1 et 99 minutes. Un signal sert à rappeler p. ex. qu'il faut sortir des produits alimentaires du compartiment après un certain temps.

En usine, cette durée a été pré-réglée sur 20 minutes.



### Attention

Les bouteilles de boisson risquent d'éclater si elles demeurent plus de 20 minutes dans le compartiment congélateur.

### Activer la fonction

1. Appuyez sur la touche « timer » 4.
2. A l'aide des touches « + / - » 8 réglez la durée voulue.

### Désactiver la fonction

Appuyez sur la touche « timer » 4 deux fois en l'espace de 3 secondes.

### « eco »

La fonction « eco » permet de commuter l'appareil sur un mode de fonctionnement économiseur d'énergie.

L'appareil se règle automatiquement sur les températures suivantes :

- Compartiment réfrigérateur : + 6 °C
- Compartiment congélateur : -16 °C

### Activer la fonction

1. Appuyez sur la touche « mode » 7 jusqu'à ce que la fonction spéciale souhaitée soit encadrée.
2. Confirmez votre sélection par la touche de réglage « + » 8. Une fois la fonction enclenchée, un triangle s'affiche.

### Désactiver la fonction

Pour désactiver la fonction spéciale, sélectionnez-la de nouveau par la touche « mode » 7 puis appuyez sur la touche de réglage « - » 8. Le triangle derrière la fonction disparaît et se retrouve donc désactivé.

### « lock »

La fonction « lock » permet de protéger l'appareil contre une utilisation intempêtive.

### Activer la fonction

1. Appuyez sur la touche « mode » 7 jusqu'à ce que la fonction spéciale souhaitée soit encadrée.
2. Confirmez votre sélection par la touche de réglage « + » 8. Une fois la fonction enclenchée, un triangle s'affiche.

### Désactiver la fonction

Pour désactiver la fonction spéciale, sélectionnez-la de nouveau par la touche « mode » 7 puis appuyez sur la touche de réglage « - » 8. Le triangle derrière la fonction disparaît et se retrouve donc désactivé.

## « holiday »

En cas d'absence prolongée, vous pouvez commuter l'appareil sur le mode Vacances, économie en énergie lui aussi.

Le compartiment réfrigérateur commute automatiquement sur une température de +14 °C.

Pendant cette période, ne rangez pas de produits alimentaires dans le compartiment réfrigérateur.

### Activer la fonction

1. Appuyez sur la touche « mode » 7 jusqu'à ce que la fonction spéciale souhaitée soit encadrée.
2. Confirmez votre sélection par la touche de réglage « + » 8. Une fois la fonction enclenchée, un triangle s'affiche.

### Désactiver la fonction

Pour désactiver la fonction spéciale, sélectionnez-la de nouveau par la touche « mode » 7 puis appuyez sur la touche de réglage « - » 8. Le triangle derrière la fonction disparaît et se retrouve donc désactivé.

---

## Mode Économie d'énergie

Si l'appareil ne sert pas pendant un court moment, l'affichage des éléments de commande passe en mode Économie d'énergie.

Seuls restent allumés les petits voyants nécessaires, mais avec une luminosité réduite.

Dès que vous réutilisez l'appareil, par exemple dès que vous ouvrez une porte, l'affichage revient sur sa luminosité normale.

---

## Fonction alarme

Une alarme sonore peut se déclencher dans les cas suivants :

### Alarme relative à la porte

L'alarme de porte s'active si une porte de l'appareil reste ouverte plus d'une minute. Refermer la porte suffit pour que l'alarme sonore cesse.

## Alarme de température

L'alarme de température s'enclenche lorsque la température a trop monté dans le compartiment congélateur et que les produits surgelés risquent de s'abîmer.

La mention « AL » clignote à l'affichage 3 et la mention « alarm » s'affiche.

Après avoir appuyé sur la touche d'alarme 2/5, l'affichage du compartiment congélateur 2/3 indique pendant 10 secondes la température la plus élevée qui y a régné.

Ensuite, cette valeur s'efface. L'affichage du compartiment congélateur 2/3 indique ensuite la température réglée.

L'alarme peut s'activer dans les cas suivants, sans que cela signifie que les produits congelés risquent de s'abîmer :

- lors de la mise en service de l'appareil,
- lors du rangement de grandes quantités de produits frais,
- lorsque la porte du compartiment congélateur est restée trop longtemps ouverte.

### Remarque

Ne remettez pas à congeler des produits alimentaires partiellement ou entièrement décongelés. Vous pourrez les recongeler uniquement après les avoir transformés en plats pré-cuisinés (par cuisson ou rôtissage).

N'utilisez pas la durée de conservation dans son intégralité.

## Alarme réfrigération rapide

L'alarme de réfrigération rapide s'enclenche si la fonction de réfrigération rapide des boissons a été enclenchée par la touche timer 2/4.

Les boissons sont réfrigérées prêtes à consommer.

---

## Contenance utile

Vous trouverez les indications relatives à la contenance utile sur la plaque signalétique de votre appareil. Fig. 12

## Utiliser l'intégralité du volume de congélation

Pour pouvoir ranger la quantité maximale de produits congelés, il est possible de retirer tous les bacs à produits congelés de l'appareil, sauf le bac du bas. Il est possible d'empiler les produits alimentaires directement sur les grilles de congélation.

### Pour retirer les pièces d'équipement

Pour retirer les bacs, tirez-les jusqu'à la butée ; levez-les à l'avant puis sortez-les. Fig. 7



## Le compartiment réfrigérateur

Le compartiment réfrigérateur est l'endroit idéal où ranger les plats finis de préparer, les pâtisseries, conserves, le lait condensé, le fromage dur, les fruits et légumes craignant le froid ainsi que les agrumes.

### Consignes de rangement

- Rangez les aliments si possible bien emballés ou bien couverts. Ils garderont ainsi arôme, couleur et fraîcheur. Ceci empêche en outre que certains aliments ne communiquent leur goût à d'autres et que les pièces en plastique changent anormalement de couleur.
- Attendez que les boissons et aliments chauds aient refroidi à la température de la pièce avant de les ranger dans l'appareil.

### Remarque

Évitez que les produits alimentaires entrent en contact avec la paroi arrière. Cela gênerait sinon la circulation de l'air.

Les produits alimentaires ou les emballages pourraient rester collés, par congélation, contre la paroi arrière.

## Super-réfrigération

Pendant la super-réfrigération, la température dans le compartiment réfrigérateur descend le plus bas possible pendant env. 6 heures. Ensuite, l'appareil commute sur la température réglée avant que vous n'activiez la super-réfrigération.

Activez la super-réfrigération par exemple :

- Avant de ranger de grandes quantités d'aliments.
- Pour refroidir rapidement des boissons.

### Allumage et extinction

Fig. 2

1. Appuyez sur la touche de sélection 1 jusqu'à ce que l'affichage du compartiment réfrigérateur 2 s'active.
2. Appuyez sur la touche « super » 9.

Une fois la super-réfrigération allumée, les mentions « SU » et « super » s'affichent pour le compartiment réfrigérateur.

---

## Compartiment congélateur

### Utilisation du compartiment congélateur

- Sert à ranger des produits surgelés.
- Sert à confectionner des glaçons.
- Pur congeler des produits alimentaires.

### Remarque

Veillez à ce que la porte du compartiment congélateur soit correctement fermée ! Si cette porte reste ouverte, les produits surgelés dégèleront. Le compartiment congélateur se givre fortement. En outre : gaspillage d'énergie dû à une consommation élevée d'électricité !

---

## Capacité de congélation maximale

Sur la plaquette signalétique, vous trouverez des indications concernant la capacité de congélation maximale en 24 heures. Fig. 12

---

## Congélation et rangement

### Achats de produits surgelés

- Leur emballage doit être intact.
- Ne dépassez pas la date-limite de conservation.
- Il faut que la température dans le congélateur bahut du supermarché soit de -18 °C ou encore plus basse.
- Utilisez de préférence un sac isotherme pour le transport puis rangez les produits le plus rapidement possible dans le compartiment congélateur.

### Lors du rangement

S'il faut congeler des quantités assez importantes de produits alimentaires, utilisez de préférence le compartiment le plus haut ; ils y seront congelés à la fois très vite et en douceur. Étalez les produits alimentaires sur une grande surface dans les tiroirs et les bacs à produits congelés. Veillez à ce que les produits congelés n'entrent pas en contact avec des produits frais. Le cas échéant, modifiez l'empilage des produits congelés dans les bacs à produits congelés.

## Rangement des produits surgelés

Introduisez le bac à produits congelés jusqu'à la butée, c'est important pour que l'air circule impeccablement dans l'appareil.

Si vous devez stocker beaucoup d'aliments, vous pouvez sortir tous les bacs à produits congelés de l'appareil sauf le plus bas et entreposer les aliments directement sur les grilles. Pour retirer les bacs, tirez-les jusqu'à la butée ; levez-les à l'avant puis sortez-les. Fig. 7

---

## Congélation de produits frais

Pour congeler les aliments, n'utilisez que des aliments frais et d'un aspect impeccable.

Il faudrait blanchir les légumes avant de les congeler, pour préserver le mieux possible leur valeur nutritive, leur arôme et leur teinte. Il n'est pas nécessaire de blanchir les aubergines, poivrons, courgettes et asperges.

Vous trouverez en librairie toute une bibliographie sur la congélation et le blanchissement.

## Remarque

Veillez à ce que les produits alimentaires à congeler n'entrent pas en contact avec des produits déjà congelés.

- Se prêtent à la congélation : Pâtisseries, poissons et fruits de mer, viande de boucherie et gibier, volaille, fruits, légumes, herbes culinaires, œufs sans la coque, produits laitiers comme le fromage, le beurre et le fromage blanc, plats précuisinés et restes de plats tels que les soupes, ragouts, la viande et le poisson cuits, les plats aux pommes de terre, les soufflés et mets sucrés.
- Ne se prêtent pas à la congélation : Variétés de légumes habituellement dégustées crues telles que la salade ou les radis, œufs dans leur coque, raisins, pommes, poires et pêches entières, œufs cuits durs, yaourt, lait caillé, crème acidulée, crème fraîche et mayonnaise.

## Emballer les surgelés

L'air ne doit pas pénétrer dans l'emballage pour que les aliments ne perdent pas leur goût ni ne sèchent pas.

1. Placez les aliments dans l'emballage.
2. Presser pour chasser l'air.
3. Obturez l'emballage hermétiquement.
4. Indiquez sur l'emballage le contenu et la date de congélation.

**Emballages adaptés :**

Feuilles en plastique, feuilles en polyéthylène, feuilles d'aluminium, boîtes de congélation.

Vous trouverez ces produits dans le commerce spécialisé.

**Emballages inadaptés :**

Le papier d'emballage, le papier sulfurisé, les feuilles de cellophane, les sacs poubelles et les sacs en plastique ayant déjà servi.

**Moyens d'obturation adaptés :**

Caoutchoucs, clips en plastique, ficelles, rubans adhésifs résistants au froid, ou assimilés.

Vous pouvez obturer les sachets et les feuilles en polyéthylène au moyen d'une thermosoudeuse.

**Durée de conservation des produits surgelés**

Elle dépend de la nature des aliments.

Si la température a été réglée sur  $-8\text{ }^{\circ}\text{C}$  :

- Poisson, charcuterie, plats pré-cuisinés, pâtisseries :  
jusqu'à 6 mois
- Fromage, volaille, viande :  
jusqu'à 8 mois
- Fruits et légumes :  
jusqu'à 12 mois

---

**Supercongélation**

Il faudrait congeler les produits alimentaires à cœur le plus rapidement possible afin de préserver leurs vitamines, leur valeur nutritive, leur aspect et leur goût.

Pour qu'il ne se produise pas d'augmentation indésirable de la température lorsque vous rangez des produits alimentaires frais, appuyez sur la touche de supercongélation quelques heures avant de les ranger. 4 à 6 heures suffisent généralement.

S'il faut utiliser la capacité de congélation maximale, il faut enclencher la supercongélation 24 heures avant de ranger des produits frais.

Si vous ne voulez congeler que de petites quantités d'aliments (jusqu'à 2 kg), vous n'avez pas besoin d'enclencher la supercongélation.

**Remarque**

Si vous avez activé la supercongélation, l'appareil peut fonctionner plus bruyamment.

**Allumage et extinction**

Fig. **2**

1. Appuyez sur la touche de sélection 1 jusqu'à ce que l'affichage du compartiment congélateur 3 s'active.
2. Appuyez sur la touche « super » 9.

Une fois la supercongélation allumée, les mentions « SU » et « super » s'affichent pour le compartiment congélateur.

## Décongélation des produits

Selon la nature et l'utilisation des produits surgelés, vous pouvez choisir entre plusieurs possibilités :

- à la température ambiante,
- dans le réfrigérateur,
- dans le four électrique, avec / sans ventilateur à air chaud,
- dans le micro-ondes.

### Attention

Ne remettez pas à congeler des produits alimentaires partiellement ou entièrement décongelés. Vous pourrez les recongeler uniquement après les avoir transformés en plats pré-cuisinés (par cuisson ou rôtissage).

Dans ce cas, consommez-les nettement avant la date limite de conservation.

## Equipement spécial

(selon le modèle)

### Clayettes et bacs

Vous pouvez modifier à volonté l'agencement des clayettes dans le compartiment et des bacs en contreporte : Tirez la clayette en avant, abaissez-la et faites-la basculer latéralement pour l'extraire. Soulevez le bac puis sortez-le.

### Clayette à bouteilles

Fig. 4

Cette clayette permet de ranger des bouteilles de manière sûre. La fixation est variable.

### Bac à légumes avec régulateur d'humidité

Fig. 5

Pour créer un climat de stockage optimal pour les légumes, la salade et les fruits, vous pouvez, en fonction de la quantité rangée, régler l'humidité de l'air qui règnera dans le bac à légumes.

Grâce au contrôle de l'humidité, les produits alimentaires peuvent rester jusqu'à deux fois plus longtemps que dans le compartiment réfrigérateur normal sans perdre leur fraîcheur.

#### Petites quantités de produits alimentaires –

Poussez le curseur vers la gauche.

#### Grandes quantités de produits alimentaires –

Poussez le curseur vers la droite.

### Compartiment fraîcheur

Fig. 1/17

Dans le compartiment fraîcheur, il règne des températures plus basses que dans le compartiment réfrigérateur. Des températures inférieures à 0 °C peuvent également se manifester.

Idéal pour ranger le poisson, la viande et la charcuterie. Ne convient pas pour les salades, les légumes et les produits alimentaires qui craignent le froid.

## Calendrier de congélation

Fig. 1/26

Il est important de respecter la durée de congélation autorisée pour éviter que les aliments surgelés ne s'abîment. La durée de stockage dépend de la nature de l'aliment. Les chiffres à côté des symboles indiquent en mois la durée de conservation permise pour le produit concerné. Dans le cas de produits surgelés prêts à consommer, tenez également compte de la date de fabrication ou de la limite de conservation recommandée.

## Accumulateurs de froid

Fig. 6

Lors d'une coupure de courant ou en cas de panne, les accumulateurs de froid retardent le réchauffement des produits surgelés stockés dans l'appareil. Pour obtenir la plus longue durée de conservation, placez l'accumulateur dans le tiroir du haut, directement sur les produits alimentaires.

Pour économiser de la place, vous pouvez ranger chaque accumulateur dans le casier en contre-porte.

Vous pouvez également vous servir des accumulateurs de froid pour emporter des aliments par ex. dans un sac isotherme et les conserver ainsi au frais pendant une durée limitée.

## Filtres à charbon actif

Fig. 1/23

Le filtre à charbon actif permet de changer l'air et d'améliorer l'odeur à l'intérieur de l'appareil.

## Autocollant « OK »

(selon le modèle)

Le contrôle de température « OK » permet de signaler les températures inférieures à +4 °C. Si l'autocollant n'affiche pas « OK », abaissez la température par palier.

### Remarque

À la mise en service de l'appareil, ce dernier peut mettre jusqu'à 12 heures avant d'atteindre la température correcte.



Réglage correct

## Arrêt et remisage de l'appareil

### Coupure de l'appareil

Fig. 1

Appuyez sur la touche Marche / Arrêt 11.

Le groupe frigorifique et l'éclairage s'éteignent.

### Remisage de l'appareil

Si l'appareil doit rester longtemps sans servir :

1. Éteignez l'appareil.
2. Débranchez la fiche mâle du secteur ou ramenez le disjoncteur en position éteinte.
3. Nettoyez l'appareil.
4. Laissez la porte de l'appareil ouverte.

## Nettoyage de l'appareil

### Attention

- N'utilisez aucun produit de nettoyage contenant du sable, du chlorure ou de l'acide, ni aucun solvant.
- N'utilisez jamais d'éponges abrasives ou susceptibles de rayer.

Des zones corrodées pourraient apparaître sur les surfaces métalliques.

- Ne nettoyez jamais les clayettes et les bacs au lave-vaisselle.

Ces pièces pourraient se déformer !

### L'eau de nettoyage ne doit pas pénétrer dans

- les ouïes aménagées dans la partie avant du fond du compartiment congélateur,
- dans les éléments de commande,
- et dans l'éclairage.

### Procédure :

1. Éteignez l'appareil avant de le nettoyer.
2. Débranchez la fiche mâle du secteur ou ramenez le disjoncteur en position éteinte !
3. Sortez les produits congelés et rangez-les dans un endroit frais. Posez les accumulateurs de froid (si fournis avec l'appareil) sur ces produits.
4. Ne nettoyez l'appareil qu'avec un chiffon doux, de l'eau tiède et du produit à vaisselle présentant un pH neutre. L'eau de nettoyage ne doit pas pénétrer dans l'éclairage.

5. N'essuyez le joint de porte qu'avec un chiffon et de l'eau propre ; ensuite, séchez-le à fond.
6. Après le nettoyage : rebranchez la fiche mâle de l'appareil puis réenclenchez-le.
7. Rangez à nouveau les produits surgelés dans les tiroirs.

### Équipement

Pour nettoyer, il est possible de retirer toutes les pièces variables de l'appareil.

#### Retirer les clayettes en verre

Tirez les clayettes en verre à vous puis extrayez-les.

#### Extraire la clayette en verre au dessus du tiroir à légumes

Fig. **9**

Avant de pouvoir sortir la clayette en verre, extrayez le tiroir à légumes.

Il est possible de démonter la clayette en verre pour la nettoyer.

#### Clayette en verre du compartiment froid (selon le modèle)

#### Remarque

Ne nettoyez pas la clayette en verre du compartiment froid sous l'eau du robinet.

Avant de retirer la clayette en verre, retirez le bac à légumes et le compartiment froid.

Fig. **10**

Appuyez simultanément sur les fixations, soulevez la clayette en verre et tirez-la à vous.

## Tiroirs dans le compartiment réfrigérateur

Fig. 8

Ouvrez le tiroir en grand, soulevez-le pour le décranter puis extrayez-le.

Pour mettre le tiroir en place, posez-le à l'avant sur les rails de sortie et poussez-le dans l'appareil. Appuyez sur le tiroir pour le faire enclanter.

### Remarque

Avant de pouvoir extraire le tiroir à légumes, il faut au préalable retirer la clayette en verre qui se trouve au dessus.

### Retirer le bac à produits congelés

Fig. 7

Tirez le bac à produit congelés à vous jusqu'à la butée, soulevez-le à l'avant puis extrayez-le.

## Éclairage (LED)

Votre appareil est équipé d'un éclairage par LED ne demandant pas d'entretien.

Les réparations de cet éclairage sont exclusivement réservées au service après-vente ou à des spécialistes autorisés.

## Economies d'énergie

- Placez l'appareil dans un local sec et aérable. Veillez à ce que l'appareil ne soit pas directement exposé aux rayons solaires et qu'il ne se trouve pas à proximité d'une source de chaleur (par ex. radiateur, cuisinière).

Utilisez le cas échéant une plaque isolante.

- Attendez que les plats chauds aient refroidi avant de les ranger dans le compartiment congélateur !
- Rangez les produits surgelés dans le compartiment réfrigérateur pour qu'ils dégèlent. Utilisez l'excédent de froid pour refroidir les aliments.
- N'ouvrez la porte de l'appareil que le plus brièvement possible !
- Si présent :  
Montez les écarteurs muraux pour parvenir à la quantité mentionnée d'énergie absorbée par l'appareil (voir la notice de montage). Un écart moins élevé par rapport au mur ne restreint pas le fonctionnement de l'appareil. Dans ce cas, l'énergie absorbée peut différer légèrement. Il ne faut pas dépasser un écart de 75 mm.



---

## Bruits de fonctionnement

### Bruits parfaitement normaux

#### Bourdonnement sourd

Les moteurs tournent (par ex. groupes frigorifiques, ventilateur).

#### Clapotis, sifflement léger ou gargouillis

Le fluide frigorigène circule dans les tuyaux.

#### Cliquetis

Le moteur, les interrupteurs ou les électrovannes s'allument / s'éteignent.

#### Craquement

Le dégivrage automatique a lieu.

## Éviter la génération de bruits

### L'appareil ne repose pas d'aplomb

Veillez mettre l'appareil d'aplomb à l'aide d'un niveau à bulle. Ajustez ensuite l'horizontalité par les pieds à vis ou placez un objet dessous.

### L'appareil touche quelque chose

Eloignez l'appareil de meubles ou d'appareils voisins.

### Les bacs ou surfaces de rangement vacillent ou se coincent

Vérifiez les pièces amovibles puis remettez-les en place correctement.

### Des bouteilles ou récipients se touchent

Eloignez légèrement les bouteilles ou récipients les uns des autres.

## Remédier soi même aux petites pannes

Avant d'appeler le service après-vente (SAV) :

Vérifiez svp si vous ne pouvez pas remédier vous-même au dérangement à l'aide des instructions qui suivent.

Vous éviterez des dépenses inutiles car le déplacement du technicien du SAV vous sera facturé même pendant la période de garantie.

Dérangement	Cause possible	Remède
La température dévie fortement par rapport au réglage.		Dans certains cas, il suffira d'éteindre l'appareil pendant 5 minutes.  Si la température est trop élevée, vérifiez au bout de seulement quelques heures si un rapprochement de la température a eu lieu.  Si la température est trop basse, vérifiez à nouveau la température le lendemain.
L'éclairage ne fonctionne pas. Fig. 1/12	L'interrupteur de l'éclairage est coincé.	Vérifiez si l'interrupteur d'éclairage se déplace. Fig. 1/10
	L'éclairage est défectueux.	Voir le chapitre « Éclairage ».
La température dans le compartiment réfrigérateur est trop basse.	Des températures plus basses dans le compartiment congélateur peuvent aussi faire baisser la température dans le compartiment réfrigérateur. Ceci est dû à la technique de froid utilisée.	Haussez un peu la température du compartiment réfrigérateur.  Si cela ne suffit pas, par exemple lorsque la température de la pièce est trop basse, réglez également le réchauffeur du compartiment congélateur.
La zone d'affichage contient un « E.. ».	L'électronique a détecté un défaut.	Appelez le service après-vente.

<b>Dérangement</b>	<b>Cause possible</b>	<b>Remède</b>
Luminosité réduite des éléments de commande.	Si l'appareil ne sert pas pendant un certain temps, l'affichage sur le bandeau de commande passe en mode Économie d'énergie.	Dès que vous réutilisez l'appareil, par exemple dès que vous ouvrez une porte, l'affichage revient sur sa luminosité normale.
Aucun voyant ne s'allume.	Coupure de courant ; disjoncteur disjoncté ; fiche mâle pas complètement branchée dans la prise.	Branchez la fiche mâle dans la prise de courant. Vérifiez s'il y a du courant, vérifiez les fusibles / disjoncteurs.
La température régnant dans le compartiment congélateur est trop élevée.	Vous avez ouvert fréquemment l'appareil.	N'ouvrez pas l'appareil inutilement.
	Les orifices d'apport et d'évacuation d'air sont recouverts par des objets faisant obstacle.	Enlevez ces obstacles.
	Vous avez mis une assez grande quantité d'aliments à congeler.	Ne dépassez pas la capacité de congélation maximale.

Dérangement	Cause possible	Remède
La porte du compartiment congélateur est restée longtemps ouverte ; le compartiment congélateur n'atteint plus la température.	L'évaporateur (le générateur de froid) équipant le système No Frost est tellement givré qu'il ne peut plus se dégivrer de façon entièrement automatique.	<p>Pour dégivrer l'évaporateur, sortez les produits alimentaires dans leurs casiers et rangez-les bien isolés dans un endroit frais.</p> <p>Éteignez l'appareil et éloignez-le du mur. Laissez la porte de l'appareil ouverte.</p> <p>Au bout de 20 minutes environ, l'eau de dégivrage commence à couler dans le bac d'évaporation au dos de l'appareil. Fig. 11</p> <p>Pour éviter dans ce cas que le bac d'évaporation ne déborde, récupérez cette eau à l'aide d'une éponge.</p> <p>L'évaporateur est entièrement dégivré lorsqu'il ne coule plus d'eau de dégivrage dans le bac d'évaporation. Nettoyez le compartiment intérieur. Remettez ensuite l'appareil en service.</p>

## Service après-vente

Pour connaître le service après-vente situé le plus près de chez vous, consultez l'annuaire téléphonique ou le répertoire des services après-vente (SAV). Veuillez indiquer au SAV le numéro de série (E-Nr.) de l'appareil et son numéro de fabrication (FD).

Vous trouverez ces indications sur la plaque signalétique Fig. 12

Aidez-nous à éviter des déplacements inutiles : indiquez les numéros de série et de fabrication. Vous économiserez ainsi des suppléments de frais inutiles.

## Commande de réparation et conseils en cas de dérangements

Vous trouverez les données de contact pour tous les pays dans l'annuaire ci-joint du service après-vente.

FR 01 40 10 11 00  
 B 070 222 141  
 CH 0848 840 040

# Avvertenze di sicurezza e potenziale pericolo

## Prima di mettere in funzione l'apparecchio

Leggere attentamente tutte le istruzioni per l'uso ed il montaggio. Esse contengono importanti informazioni per l'installazione, l'uso e la manutenzione dell'apparecchio.

Il produttore non è responsabile se voi trascurate le indicazioni ed avvertenze del libretto d'istruzioni per l'uso. Conservare tutta la documentazione per l'uso futuro oppure per eventuali successivi proprietari.

## Elementi tecnici di sicurezza

Quest'apparecchio contiene una piccola quantità di gas refrigerante (R600a), un gas Eco-Compatibile, ma infiammabile. Prevenire danneggiamenti ai raccordi del circuito refrigerante durante il trasporto o l'installazione dell'apparecchio. Il gas fuoriuscendo per effetto della pressione, può provocare irritazioni agli occhi.

In caso di danni:

- tenere lontano dall'apparecchio fiamme o fonti di accensione,
- ventilare l'ambiente per alcuni minuti,
- spegnere l'apparecchio ed estrarre la spina di alimentazione elettrica,
- informare il Servizio Assistenza Clienti autorizzato.

La quantità di gas refrigerante contenuta nel vostro apparecchio, circa 8 gr. è indicata nella targhetta d'identificazione posta all'interno dell'apparecchio. Nel caso in cui il cavo di collegamento elettrico dovesse subire danni, è necessario sostituirlo, coinvolgere il servizio assistenza clienti autorizzato o un elettricista qualificato ad eseguire questa operazione.

Installazioni o riparazioni eseguite da personale non autorizzato, possono potenzialmente creare pericolo per l'utente e danni all'apparecchio. Le riparazioni vanno eseguite dal servizio assistenza clienti autorizzato

Le riparazioni vanno eseguite dal servizio assistenza clienti autorizzato o da personale qualificato ad eseguire questa operazione.

È consentito usare solo parti di ricambio originali del costruttore. Solo con l'impiego di detti componenti il costruttore garantisce che i requisiti di sicurezza del prodotto siano rispettati. Il prolungamento del cavo elettrico di alimentazione deve essere eseguito dal servizio assistenza clienti autorizzato.

## Nell'uso

- Non usare mai apparecchi elettrici nell'interno di questo apparecchio (per es. apparecchi di riscaldamento, produttori di ghiaccio elettrici ecc.). Pericolo di esplosione!
- Non sbrinare o pulire mai l'apparecchio con una pulitrice a vapore. Il vapore può raggiungere parti elettriche e provocare un cortocircuito. Pericolo di scarica elettrica!

- Non utilizzare oggetti appuntiti o affilati per rimuovere gli strati di brina o ghiaccio. Così facendo si possono danneggiare i raccordi del circuito refrigerante. Il gas fuoriuscendo sotto effetto della pressione, può provocare infiammazione agli occhi.
- Non conservare nell'apparecchio prodotti contenenti propellenti gassosi combustibili (per es. bombolette spray) e sostanze esplosive. Pericolo di esplosione!
- Non usare impropriamente lo zoccolo, i cassetti estraibili, le porte ecc. come pedana d'appoggio oppure come sostegno.
- Per lo sbrinamento e la pulizia estrarre la spina d'alimentazione o disinserire l'interruttore di sicurezza. Evitare di esercitare trazioni sul cordone elettrico, ma impugnare correttamente la spina.
- Conservare alcool ad alta gradazione solo ermeticamente chiuso ed in posizione verticale.
- Evitare che olii o grassi imbrattino parti plastiche o le guarnizioni delle porte. Altrimenti le parti di materiale plastico e la guarnizione della porta diventano porose.
- Non ostruire le aperture di passaggio dell'aria di aereazione dell'apparecchio.
- L'uso di questo apparecchio è consentito a persone (bambini compresi) con ridotte capacità fisiche, sensoriali o psichiche o insufficienti conoscenze solo se sorvegliate da una persona responsabile della loro sicurezza o se da questa adeguatamente istruite nell'uso dell'apparecchio.
- Non conservare nel congelatore liquidi in bottiglia e lattine (specialmente le bevande contenenti anidride carbonica). Bottiglie e lattine possono rompersi!
- Non mettere in bocca alimenti congelati appena presi dal congelatore. Pericolo di ustioni!
- Evitare il contatto prolungato delle mani con alimenti congelati, ghiaccio o i raccordi dell'evaporatore ecc.. Pericolo di ustioni!

## **Bambini in casa**

- Non abbandonare parti dell'imballaggio che possano essere fonte di gioco per i bambini. Pericolo di soffocamento causato da scatole di cartone, fogli di plastica, polistirolo!
- L'apparecchio non è un giocattolo per bambini!
- Per apparecchi con serratura della porta: conservare la chiave fuori della portata dei bambini!

## Norme generali

L'apparecchio è idoneo

- per raffreddare e congelare alimenti,
- per preparare ghiaccio.

Questo apparecchio è destinato all'uso domestico privato nelle famiglie ed all'ambiente domestico.

L'apparecchio è schermato contro i radiodisturbi secondo la direttiva UE 2004/108/EC.

La tenuta ermetica del circuito del freddo è stata controllata.

Questo prodotto è conforme alle pertinenti norme di sicurezza per gli apparecchi elettrici (EN 60335-2-24).

## Rottamazione di un apparecchio dismesso

Gli apparecchi dismessi dispongono ancora di un valore residuo! Un corretto smaltimento nel rispetto dell'ecologia, permette di recuperare materie prime pregiate.



Questo apparecchio dispone di contrassegno ai sensi della direttiva europea 2002/96/CE in materia di apparecchi elettrici ed elettronici (Waste Electrical and Electronic Equipment – WEEE). Questa direttiva definisce le norme per la raccolta e il riciclaggio degli apparecchi dismessi valide su tutto il territorio dell'Unione Europea.



### Avviso

In caso di apparecchi fuori uso

1. Estrarre la spina di alimentazione.
2. Troncare il cavo elettrico di collegamento e rimuoverlo unitamente alla spina.
3. Non estrarre i ripiani e i contenitori, questo rende più difficile ai bambini di entrare nel vano frigo dell'apparecchio!
4. Vietare ai bambini di giocare con un apparecchio dismesso. Pericolo di asfissia!

I frigoriferi contengono gas nel circuito refrigerante e gas nell'isolamento. Refrigerante e gas devono essere smaltiti in modo appropriato. Evitare di danneggiare i raccordi del circuito refrigerante, durante il conferimento dell'apparecchio alla piattaforma di riciclaggio.

---

## Avvertenze per lo smaltimento

### Smaltimento dell'imballaggio

L'imballaggio ha protetto l'apparecchio da eventuali danni da trasporto. Tutti i materiali impiegati sono Eco-Compatibili e riciclabili. Il Vostro contributo: smaltite l'imballaggio secondo la vigente norme.

Chiedere informazioni circa le piattaforme di smaltimento locale alla propria amministrazione comunale.

## Dotazione

Dopo il disimballo controllare l'apparecchio per accertare eventuali danni di trasporto.

In caso di contestazioni rivolgersi al Vs. fornitore, presso il quale l'apparecchio è stato acquistato.

La dotazione comprende i seguenti componenti:

- Apparecchio
- Accessori (a secondo del modello)
- Istruzioni per l'uso
- Istruzioni per il montaggio
- Libretto del servizio assistenza clienti autorizzato
- Allegato di garanzia convenzionale
- Informazioni sul consumo energetico e sui possibili rumori
- Busta con il materiale utile al montaggio

## Osservare la temperatura ambiente e la ventilazione del locale

### Temperatura ambiente

L'apparecchio è progettato per una specifica classe climatica. In funzione di questa, l'apparecchio può essere usato alle seguenti temperature ambientali.

La classe climatica è indicata nella targhetta porta-dati. Figura 12

Classe climatica	Temperatura ambiente ammessa
SN	da +10 °C a 32 °C
N	da +16 °C a 32 °C
ST	da +16 °C a 38 °C
T	da +16 °C a 43 °C

### Avvertenza

L'apparecchio è perfettamente efficiente nei limiti di temperatura ambiente della classe climatica indicata. Se un apparecchio della classe climatica SN viene messo in funzione a temperature ambiente inferiori, possono essere esclusi danni all'apparecchio fino ad una temperatura di +5 °C.



## Ventilazione

Figura 3

L'aria lungo la parete posteriore e quelle laterali tende a scaldarsi, l'aria riscaldata deve poter defluire liberamente. In caso contrario il refrigeratore deve lavorare di più. Questo aumenta il consumo di energia elettrica. Perciò: evitare assolutamente di coprire o di ostruire le aperture di afflusso e deflusso dell'aria di raffreddamento.

---

## Collegare l'apparecchio

Dopo avere posizionato l'apparecchio, attendere circa 1 ore prima di metterlo in funzione, questo assicura che l'olio lubrificante si raccolga nella parte bassa del motore e non penetri nel circuito di raffreddamento.

Pulire l'interno dell'apparecchio prima di attivarne la funzione (vedi capitolo «Pulizia dell'apparecchio»).

## Allacciamento elettrico

La presa elettrica deve essere vicino all'apparecchio ed accessibile anche ad installazione avvenuta dell'apparecchio.

L'apparecchio è conforme alla classe d'isolamento I. Collegare l'apparecchio a tensione alternata di 220–240 V/ 50 Hz utilizzando una presa elettrica dotata di connettore di messa a terra. La presa deve essere protetta con dispositivo elettrico di sicurezza da 10–16 A.

Per apparecchi, che vengono impiegati in paesi non europei, controllare se la tensione indicata corrisponda ai valori della locale rete elettrica. Questi dati sono riportati nella targhetta portadati. Figura 12

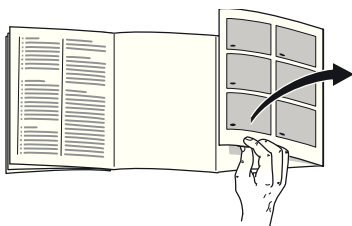


### Avviso

I nostri apparecchi possono essere collegati ad un inverter sinusoidale di rete.

Gli inverter di rete vengono utilizzati in abbinamento a impianti fotovoltaici e collegati direttamente alla rete elettrica pubblica. Usare inverter sinusoidali nel caso di soluzioni speciali (es. imbarcazioni oppure nelle baite in montagna), laddove non sia disponibile un collegamento elettrico diretto alla rete pubblica.

## Conoscere l'apparecchio



Svolgere l'ultima pagina con le figure. Questo libretto d'istruzioni per l'uso è valido per vari modelli, pertanto le dotazioni possono variare.

Nelle illustrazioni sono possibili differenze.

Figura **1**

\* Non in tutti i modelli.

- 1-9 Elementi di comando
- 10 Interruttore luce
- 11 Interruttore principale Acceso/ Spento
- 12 Illuminazione (LED)
- 13 Apertura di uscita dell'aria
- 14 Ripiani nel frigorifero
- 15 Ripiano bottiglie
- 16 Cassetto per verdure
- 17 Contenitore chiller
- 18 Cassetto surgelati
- 19 Griglia di congelamento


- 20 Piedini regolabili
- 21 Balconcini per uova
- 22 Scomparto per burro e formaggio \*
- 23 Filtri a carbone attivo
- 24 Fermabottiglie \*
- 25 Ripiano per bottiglie grandi
- 26 Accumulatore del freddo/ calendario di congelamento \*

- A Frigorifero
- B Congelatore

## Elementi di comando

Figura **2**

- 1 **Pulsante per selezionare il frigorifero o il congelatore**  
Per eseguire regolazioni per il frigorifero o il congelatore, premere il pulsante selezione, finché non è attivata la zona desiderata del display del frigorifero o del congelatore.
- 2 **Indicatore temperatura frigorifero**  
I numeri corrispondono alle temperature del frigorifero regolate in °C.
- 3 **Indicatore temperatura del congelatore**  
I numeri corrispondono alle temperature del congelatore regolate in °C.

4 **Pulsante «timer»**  Con questa funzione si possono raffreddare bevande nel frigorifero rapidamente e con sicurezza.

Premendo il pulsante, dopo 20 minuti viene emesso automaticamente un segnale acustico. Le bevande sono già raffreddate. Sul display 3 viene visualizzato il tempo rimanente. Il segnale acustico viene disattivato premendo il pulsante «alarm».

Per abbreviare il tempo predefinito di 20 minuti, premere il pulsante «timer» e con il pulsante di regolazione 8 regolare il tempo desiderato.

Per interrompere il raffreddamento rapido, il pulsante «timer» deve essere premuto due volte entro 3 secondi.

5 **Pulsante di allarme**  
Serve per disattivare il segnale acustico di allarme (vedi capitolo «Funzione di allarme»).

6 **Indicazione di funzioni speciali**  
Vedi capitolo «Funzioni speciali».

7 **Pulsante «mode»**  
Per la selezione delle funzioni speciali. Vedi capitolo «Funzioni speciali».

8 **Pulsanti di impostazione**  
Con i pulsanti «+» e «-» può essere impostata la temperatura del frigorifero e del congelatore. Inoltre possono essere attivate e disattivate le funzioni speciali.

9 **Pulsante «super»**  
Per attivare le funzioni di super-raffreddamento (frigorifero) o super-congelamento (congelatore).  
Vedi capitolo «Super-raffreddamento» o «Super-congelamento».

---

## Accendere l'apparecchio

Accendere l'apparecchio con il pulsante Acceso/Spento **1**/11.

Viene emesso un segnale acustico. Nel display temperatura 3 lampeggia «AL».

Premere il pulsante di allarme **2**/5.

Il segnale acustico si disattiva. Per breve tempo viene visualizzata la temperatura più alta.

All'origine sono consigliate le seguenti temperature:

- Frigorifero: +4 °C
- Congelatore: -18 °C

## Istruzioni per il funzionamento

- Dopo l'accensione possono trascorrere diverse ore prima che le temperature regolate vengano raggiunte.
- Grazie al sistema No Frost, completamente automatico, nel congelatore non si forma ghiaccio. Uno sbrinamento non è più necessario.

- Il lato anteriore dell'apparecchio è in parte leggermente riscaldato, questo impedisce la formazione di condensa nella zona della guarnizione della porta.
- Se la porta del congelatore resiste ad una nuova apertura subito dopo averla chiusa, attendere un attimo finché la depressione interna formatasi non si è compensata.

## Regolare la temperatura

Figura 2

### Frigorifero

La temperatura può essere regolata da +2 °C a +8 °C.

1. Premere il pulsante di selezione 1 finché non è attivo il display frigorifero 2.
2. Premere i pulsanti +/- 8 finché non viene visualizzata la temperatura desiderata.

Gli alimenti delicati non devono essere conservati a temperatura superiore +4 °C.

### Congelatore

La temperatura può essere regolata da -16 °C a -26 °C.

1. Premere il pulsante di selezione 1 finché non è attivo il display congelatore 3.
2. Premere i pulsanti +/- 8 finché non viene visualizzata la temperatura desiderata.

## Funzioni speciali

Figura 2

### «timer»

Con questa funzione si può impostare un tempo da 1 a 99 minuti. Un segnale avverte, per es. quando gli alimenti dopo un certo tempo devono essere tolti dal vano.

All'origine è impostato un valore di 20 minuti.



### Attenzione

Le bottiglie di bevande, se depositate nel congelatore per oltre 20 minuti, possono esplodere.

### Attivare la funzione

1. Premere il pulsante «timer» 4.
2. Con il pulsante +/- 8 regolare il tempo desiderato.

### Disattivare la funzione

Entro 3 secondi premere due volte il pulsante «timer» 4.

### «eco»

Con la funzione «eco» si commuta l'apparecchio al funzionamento a risparmio energetico.

L'apparecchio regola automaticamente le seguenti temperature:

- Frigorifero: +6 °C
- Congelatore: -16 °C

### Attivare la funzione

1. Premere il pulsante «mode» 7, finché la funzione speciale desiderata non appare bordata.
2. Confermare la selezione con il pulsante di regolazione «+» 8. Quando la funzione è attivata appare un triangolo.

### Disattivare la funzione

Per la disattivazione, selezionare di nuovo la funzione speciale con il pulsante «mode» 7 e premere il pulsante regolazione «-» 8. Il triangolo dopo la funzione scompare ed è così disattivata.

### «lock»

Con la funzione «lock» si può proteggere l'apparecchio contro l'uso indesiderato.

### Attivare la funzione

1. Premere il pulsante «mode» 7, finché la funzione speciale desiderata non appare bordata.
2. Confermare la selezione con il pulsante di regolazione «+» 8. Quando la funzione è attivata appare un triangolo.

### Disattivare la funzione

Per la disattivazione, selezionare di nuovo la funzione speciale con il pulsante «mode» 7 e premere il pulsante regolazione «-» 8. Il triangolo dopo la funzione scompare ed è così disattivata.

### «holiday»

In caso di assenza prolungata si può commutare l'apparecchio nel modo Vacanza, per il risparmio energetico.

La temperatura del frigorifero viene commutata automaticamente a +14 °C.

In questo periodo non immettere alimenti nel frigorifero.

### Attivare la funzione

1. Premere il pulsante «mode» 7, finché la funzione speciale desiderata non appare bordata.
2. Confermare la selezione con il pulsante di regolazione «+» 8. Quando la funzione è attivata appare un triangolo.

### Disattivare la funzione

Per la disattivazione, selezionare di nuovo la funzione speciale con il pulsante «mode» 7 e premere il pulsante regolazione «-» 8. Il triangolo dopo la funzione scompare ed è così disattivata.

---

## Modo di risparmio energetico

Se l'apparecchio resta inutilizzato per breve tempo, la visualizzazione degli elementi di comando passa alla modalità di risparmio energetico.

Restano accese ancora solo le lampadine necessarie con una luminosità ridotta.

Non appena l'apparecchio è di nuovo in uso, per es. in caso di apertura della porta, l'indicazione si riaccende con illuminazione normale.

---

## Funzione di allarme

Un segnale acustico di allarme può essere emesso nei casi seguenti:

### Allarme porta

L'allarme porta si attiva se la porta dell'apparecchio è aperta per oltre un minuto. Chiudendo la porta il segnale acustico si disattiva di nuovo.

### Allarme temperatura

Il allarme temperatura si attiva se nel congelatore la temperatura è troppo alta, e gli alimenti congelati sono in pericolo.

Sul display 3 lampeggia «AL» e viene visualizzato «alarm».

Premendo il pulsante di allarme **2**/5 il display del congelatore **2**/3 indica per 10 secondi la temperatura più alta, che è stata raggiunta in questo vano.

Questo valore viene poi cancellato. Il display temperatura del congelatore **2**/3 indica la temperatura regolata.

Senza pericolo per gli alimenti surgelati il segnale acustico di allarme può attivarsi:

- alla messa in funzione dell'apparecchio,
- all'introduzione di grandi quantità di alimenti freschi,
- quando si tiene aperta troppo a lungo la porta del congelatore.

### Avvertenza

Non ricongelare gli alimenti parzialmente o completamente scongelati. Questi possono essere di nuovo congelati solo dopo avere preparato (mediante qualsiasi tipo di cottura) pietanze pronte all'uso.

Non utilizzare più interamente la durata max. di conservazione.

### Allarme raffreddamento rapido

L'allarme raffreddamento rapido si attiva se con il pulsante timer **2**/4 è stata attivata la funzione per il raffreddamento rapido di bevande.

Le bevande sono già raffreddate.

---

## Capacità utile totale

I dati di volume utile sono indicati sulla targhetta d'identificazione dell'apparecchio. Figura **12**

### Sfruttare interamente il volume utile

Per sistemare la massima quantità di alimenti da congelare, tutti i cassetti surgelati, tranne quello inferiore, possono essere rimossi dall'apparecchio. Gli alimenti possono essere sovrapposti direttamente sulle griglie.

### Rimozione degli accessori

Per rimuovere i cassetti surgelati, tirarli fino all'arresto, sollevarli avanti ed estrarli. Figura **7**

---

## Il frigorifero

Il frigorifero è il luogo di conservazione ideale per alimenti pronti, prodotti da forno, conserve, latte condensato, formaggi duri, frutta sensibile al freddo e verdura, nonché frutta tropicale.

### Tenere presente nella sistemazione

- Sistemare gli alimenti ben confezionati oppure coperti. Così si conservano l'aroma, il colore e la freschezza. Inoltre si evitano passaggi di gusto ed alterazioni di colore delle parti di plastica.
- Fare prima raffreddare gli alimenti e le bevande caldi, poi metterli nel frigorifero.

### Avvertenza

Evitare gli alimenti vengano a contatto con la parete di fondo. In tal caso la circolazione dell'aria viene impedita. Durante il congelamento, le confezioni degli alimenti possono attaccarsi alla parete di fondo.

---

## Super-raffreddamento

Durante il super-raffreddamento il vano frigorifero viene raffreddato quanto più possibile per ca. 6 ore. In seguito viene regolato automaticamente alla temperatura impostata prima del super-raffreddamento.

Inserire il super-raffreddamento per es.:

- Prima d'introdurre grandi quantità di alimenti.
- Per il raffreddamento rapido di bevande.

## Accendere e spegnere

Figura **2**

1. Premere il pulsante di selezione 1 finché non è attivo il display frigorifero 2.
2. Premere il pulsante «super» 9.

Quando il super-raffreddamento è inserito, il display del frigorifero indica «SU» e «super».

---

## Congelatore

### Usare il congelatore

- Per conservare alimenti surgelati.
- Per produrre cubetti di ghiaccio.
- Per il congelamento di alimenti.

### Avvertenza

Attenzione che la porta del congelatore sia chiusa correttamente! Se la porta è aperta gli alimenti surgelati si scongelano. Il congelatore forma molto ghiaccio. Inoltre: spreco di energia a causa di alto consumo di corrente elettrica!

---

## Max. capacità di congelamento

Indicazioni sulla max. possibilità di congelamento in 24 ore sono riportate sulla targhetta d'identificazione. Figura **12**

## Congelare e conservare

### Acquisto di alimenti surgelati

- La confezione non deve essere danneggiata.
- Rispettare la data di conservazione.
- La temperatura nell'espositore-congelatore di vendita deve essere -18 °C o inferiore.
- Trasportare gli alimenti surgelati possibilmente in una borsa termica e conservarli poi al più presto possibile nel congelatore.

### Nella sistemazione

Congelare grandi quantità di alimenti preferibilmente nello scomparto superiore, dove essi si congelano molto velocemente e quindi anche delicatamente. Disporre gli alimenti distesi in piano negli scomparti o nei cassetti surgelati. Gli alimenti già congelati non devono entrare in contatto con gli alimenti da congelare. Spostare gli eventuali alimenti surgelati nei cassetti.

### Conservazione degli alimenti congelati

Importante per la perfetta circolazione dell'aria nell'apparecchio, introdurre i cassetti surgelati fino all'arresto.

Per sistemare molti alimenti, si possono estrarre dall'apparecchio tutti i cassetti surgelati, tranne l'ultimo in basso, ed accatastare gli alimenti direttamente sulle griglie di congelamento. Per rimuovere i cassetti surgelati, tirarli fino all'arresto, sollevarli avanti ed estrarli.

Figura **7**

## Congelamento di alimenti freschi

Per il congelamento utilizzare solo alimenti freschi ed integri.

Per conservare al meglio valore nutritivo, aroma e colore, sbollentare la verdura prima di congelarla. Non è necessario sbollentare melanzane, peperoni, zucchine ed asparagi.

In libreria sono reperibili pubblicazioni sul congelamento e la sbollentatura.

### Avvertenza

Non mettere gli alimenti da congelare in contatto con quelli congelati.

- Sono idonei per il congelamento: Prodotti da forno, pesce e frutti di mare, carne, selvaggina, pollame, verdura, frutta, erbe aromatiche, uova senza guscio, latticini, come formaggio, burro e ricotta, pietanze pronte e residui vivande, come minestre, piatti unici, carne e pesce cotti a fuoco lento, vivande di patate, sformati e dolci.
- Non sono idonei per il congelamento: Tipi di ortaggi, che solitamente si consumano crudi, come insalate in foglia o ravanelli, uova nel guscio, uva, mele intere, pere e pesche, uova sode, yogurt, latte cagliato, panna acida, crème fraîche e maionese.

### Confezionamento di alimenti surgelati

Conservare gli alimenti in confezioni ermetiche, per evitare che perdano il loro gusto o possano essiccarsi.

1. Introdurre l'alimento nella confezione.
2. Fare uscire l'aria.



3. Chiudere la confezione ermeticamente.
4. Scrivere sulla confezione il contenuto e la data di congelamento.

#### **Sono idonei per il confezionamento:**

fogli di plastica, fogli tubolari di polietilene, fogli di alluminio, contenitori per surgelati. Questi prodotti sono in vendita nel commercio specializzato.

#### **Non sono idonei per il confezionamento:**

carta per imballaggio, carta pergamena, cellofan, sacchetti per rifiuti e sacchetti per la spesa usati.

#### **Sono idonei per chiudere le confezioni:**

anelli di gomma, clip di plastica, fili per legare, nastri adesivi resistenti al freddo e simili.

I sacchetti ed i fogli tubolari di polietilene possono essere saldati con un saldatore per fogli di plastica.

### **Durata di conservazione dei surgelati**

Dipende dal tipo di prodotto alimentare.

Ad una di temperatura di  $-18\text{ }^{\circ}\text{C}$ :

- Pesce, salsiccia, pietanze pronte, prodotti da forno:  
fino a 6 mesi
- Formaggio, pollame, carne:  
fino a 8 mesi
- Verdura, frutta:  
fino a 12 mesi

## **Super-congelamento**

Per conservare vitamine, valori nutritivi, aspetto e gusto, gli alimenti devono essere congelati completamente, anche nell'interno, nel tempo più breve possibile.

Per prevenire un aumento indesiderato della temperatura, in concomitanza all'introduzione di alimenti freschi, attivare il super-congelamento qualche ora prima di introdurre gli alimenti freschi. In linea di massima sono sufficienti 4–6 ore.

Se si vuole utilizzare la max. possibilità di congelamento, il super-congelamento deve essere attivato 24 ore prima di introdurre gli alimenti freschi.

Le quantità di alimenti più piccole (fino ad 2 kg) possono essere congelate senza super-congelamento.

#### **Avvertenza**

Con il super-congelamento inserito, maggiori sono i rumori di funzionamento.

### **Accendere e spegnere**

Figura **2**

1. Premere il pulsante di selezione 1 finché non è attivo il display congelatore 3.
2. Premere il pulsante «super» 9.

Quando il super-congelamento è inserito, il display del congelatore indica «SU» e «super».

## Decongelare surgelati

A seconda del genere e dell'uso, utilizzare una delle seguenti possibilità:

- a temperatura ambiente
- nel frigorifero
- nel forno elettrico, con/senza ventola aria calda
- nel forno a microonde

### **Attenzione**

Non congelare di nuovo gli alimenti parzialmente e completamente scongelati. Questi possono essere di nuovo congelati solo dopo avere preparato (mediante qualsiasi tipo di cottura) pietanze pronte all'uso.

Non utilizzare più la durata max. di conservazione.

## Dotazione speciale

(non in tutti i modelli)

### Ripiani e balconcini

Se necessario, i ripiani del vano interno ed i balconcini della porta possono essere spostati: tirare i ripiani in avanti, abbassarli e ruotarli lateralmente. Sollevare il balconcino ed estrarlo.

### Ripiano bottiglie

Figura **4**

Sul ripiano bottiglie si possono deporre in sicurezza le bottiglie. Il supporto è variabile.

## Cassetto per verdure con regolatore umidità

Figura **5**

Per creare il clima di conservazione ottimale per verdura, insalata e frutta, a seconda della quantità conservata, nel cassetto verdura si può regolare l'umidità dell'aria.

Grazie al controllo di umidità, gli alimenti freschi possono essere conservati senza perdita di freschezza per un tempo due volte più lungo che nell'area frigorifero.

### **Piccole quantità di alimenti –**

Far scorrere il regolatore verso sinistra.

### **Grandi quantità di alimenti –**

Far scorrere il regolatore verso destra.

## Vano chiller

Figura **1**/17

Le temperature nel vano chiller sono più basse rispetto al vano frigorifero.

Possono comparire anche temperature inferiori a 0 °C.

Ideale per la conservazione di pesce, carne e salsiccia. Non è idoneo per insalate, verdura e prodotti sensibili al freddo.

## Calendario di congelamento

Figura **1**/26

Per evitare perdite di qualità degli alimenti congelati, è importante non superare la durata di conservazione consentita. La durata di conservazione dipende dal tipo di alimento surgelato. I numeri accanto ai simboli indicano in mesi la durata di conservazione consentita per l'alimento congelato. Per gli alimenti surgelati pronti, reperibili in commercio, prestare attenzione alla data di produzione oppure alla data di scadenza.

## Accumulatori del freddo

Figura **6**

L'accumulatore del freddo ritarda il riscaldamento degli alimenti conservati in caso d'interruzione dell'energia elettrica o di guasto. Il periodo di conservazione più lungo si raggiunge in tal caso disponendo l'accumulatore nello scomparto superiore, direttamente sugli alimenti.

Per risparmiare spazio, l'accumulatore può essere conservato nello scomparto della porta.

L'accumulatore del freddo può essere estratto anche per raffreddare temporaneamente alimenti, per es. in una borsa frigo.

## Filtri a carbone attivo

Figura **1**/23

Il filtro a carbone attivo provvede al ricambio di aria ed al miglioramento dell'odore nell'apparecchio.

## Adesivo «OK»

(non in tutti i modelli)

Con il controllo della temperatura «OK» possono essere rilevate temperature inferiori a +4 °C. Ridurre gradualmente la temperatura, se l'adesivo termosensibile non visualizza «OK».

### Avvertenza

Alla messa in funzione dell'apparecchio per raggiungere la temperatura possono essere necessarie fino a 12 ore.



**Corretta regolazione**

## Spegnere e mettere fuori servizio l'apparecchio

### Spegnere l'apparecchio

Figura **1**

Premere il pulsante Acceso/Spento 11. Il refrigeratore e l'illuminazione si spengono.

### Mettere fuori servizio l'apparecchio

Quando non si usa l'apparecchio per un lungo periodo:

1. Spegnere l'apparecchio.
2. Estrarre la spina di alimentazione o disinserire il dispositivo elettrico di sicurezza.
3. Pulire l'apparecchio.
4. Lasciare aperta la porta dell'apparecchio.

## Pulizia dell'apparecchio



### Attenzione

- Per la pulizia non utilizzare prodotti abrasivi, solventi o acidi.
- Non usare spugne abrasive o spugne che graffiano.  
Sulle superfici metalliche potrebbe formarsi macchie da corrosione.
- Non lavare mai in lavastoviglie i ripiani ed i contenitori.

Questi elementi si possono deformare!

### L'acqua di pulizia non deve penetrare

- nelle fessure nella parte anteriore del fondo nel congelatore,
- nei elementi di comando,
- e nell'illuminazione.

### Procedere come segue:

1. Prima di iniziare la pulizia spegnere l'apparecchio.
2. Estrarre la spina di alimentazione o disinserire il dispositivo elettrico di sicurezza!
3. Estrarre i prodotti congelati e tenerli al fresco. Disporre sugli alimenti gli accumulatori del freddo (se disponibili).
4. Pulire l'apparecchio con un panno morbido e acqua tiepida leggermente saponata. Evitare che l'acqua penetri nell'unità di illuminazione.
5. Lavare la guarnizione della porta solo con acqua ed asciugarla con cura.
6. Dopo la pulizia: ricollegare ed accendere l'apparecchio.
7. Introdurre di nuovo i cibi congelati.

### Dotazione

Per la pulizia tutte le parti mobili dell'apparecchio possono essere estratte.

#### Estrarre i ripiani di vetro

Tirare i ripiani di vetro in avanti ed estrarli.

#### Estrarre il ripiano di vetro sul cassetto verdura

Figura **9**

Per rimuovere il ripiano di vetro, estrarre prima il cassetto verdura.

Per la pulizia il ripiano di vetro può essere scomposto.

#### Ripiano di vetro vano a 0 °C

(non in tutti i modelli)

#### Avvertenza

Non lavare il ripiano di vetro del vano a 0 °C sotto acqua corrente.

Prima di rimuovere il ripiano di vetro, rimuovere il cassetto verdura ed il vano a 0 °C.

Figura **10**

Premere contemporaneamente i supporti, sollevare il ripiano di vetro e tirarlo in avanti.

#### Cassetti nel frigorifero

Figura **8**

Estrarre completamente il cassetto, sollevarlo per staccarlo dall'arresto e rimuoverlo.

Per inserire il cassetto, deporlo avanti sulle guide di estrazione e spingerlo nell'apparecchio. Il cassetto si arresta premendolo in basso.

#### Avvertenza

Per rimuovere il cassetto verdura, rimuovere prima il sovrastante ripiano di vetro.

#### Estrarre i cassetti surgelati

Figura **7**

Estrarre i cassetti surgelati fino all'arresto, sollevarli avanti ed estrarli.

---

## Illuminazione (LED)

L'apparecchio è dotato di un'illuminazione a LED esente da manutenzione.

Riparazioni a questa illuminazione deve essere eseguite solo dal Servizio Assistenza Clienti autorizzato.

## Risparmiare energia

- Installare l'apparecchio un in ambiente asciutto ventilabile. L'apparecchio non deve essere esposto direttamente al sole o vicino ad una fonte di calore (per es. calorifero, stufa).  
Altrimenti usare un pannello isolante.
- Lasciare raffreddare gli alimenti e le bevande, se caldi, prima di introdurli nell'apparecchio.
- Per scongelare i surgelati, metterli nel frigorifero. Si sfrutta così il freddo del surgelato per raffreddare gli alimenti.
- Aprire la porta dell'apparecchio per un tempo più breve possibile!
- Se disponibile:  
Per evitare sprechi di energia, applicare i distanziatori dal muro (vedi Istruzioni per il montaggio). Una minore distanza dal muro non influisce sulla funzionalità dell'apparecchio. Può tuttavia causare una piccola variazione di assorbimento di energia.

## Rumori di funzionamento

### Rumori normali

#### Ronzio

Motori in funzione (ad es. gruppi frigoriferi, ventilatore).

#### Gorgoglio, scroscio o fruscio

Derivano dal gas refrigerante, che circola nei i raccordi del circuito refrigerante.

#### Breve scatto

Motore, interruttori ed elettrovalvole s'inseriscono/disinseriscono.

#### Crepitio

Sbrinamento automatico in corso.

## Evitare i rumori

### L'apparecchio non è correttamente livellato

Livellare l'apparecchio con una livella a bolla d'aria. A tal fine utilizzare i piedini a vite o inserire uno spessore.

### L'apparecchio è in contatto laterale

Allontanare l'apparecchio dai mobili o apparecchi con i quali è in contatto.

### I contenitori o i ripiani traballano o non sono correttamente inseriti

Controllare le parti estraibili ed eventualmente inserirle di nuovo correttamente.

### I contenitori all'interno dell'apparecchio si toccano tra loro

Allontanare un poco le bottiglie o i contenitori.

## Eliminare piccoli guasti

Prima di rivolgersi al customer service:

provare ad eliminare autonomamente l'inconveniente con l'aiuto delle seguenti istruzioni.

L'intervento del Servizio Assistenza Clienti in caso di corretto funzionamento del prodotto, è a carico del consumatore.

<b>Guasto</b>	<b>Causa possibile</b>	<b>Rimedio</b>
La temperatura si discosta notevolmente dalle impostazioni iniziali.		In alcuni casi basta spegnere l'apparecchio per 5 minuti. Se la temperatura è troppo alta, controllare dopo qualche ora se vi è stata una normalizzazione della temperatura. Se la temperatura è troppo bassa, ricontrollare la temperatura il giorno seguente.
L'illuminazione non funziona. Figura <b>1</b> /12	Interruttore bloccato.	Controllare se l'interruttore luce si muove liberamente. Figura <b>1</b> /10
	L'illuminazione è difettosa.	Vedi capitolo «Illuminazione».
La temperatura nel frigorifero è troppo bassa.	Più basse temperature del congelatore possono anche provocare più basse temperature nel frigorifero. Questo dipende da motivi tecnici.	Regolare nel frigorifero una temperatura un poco più alta. Se questo non basta, ad es. in caso di temperature ambiente troppo basse, regolare anche la temperatura del congelatore a meno freddo.
Il display indica «E...».	Il sistema elettronico ha riconosciuto un errore.	Rivolgersi al Servizio Tecnico Clienti.
Luminosità ridotta degli elementi di comando.	Se per qualche tempo l'apparecchio non viene usato, l'indicazione nel pannello comandi passa a modalità di risparmio energetico.	Non appena l'apparecchio è di nuovo in uso, per es. in caso di apertura della porta, l'indicazione si riaccende con illuminazione normale.

<b>Guasto</b>	<b>Causa possibile</b>	<b>Rimedio</b>
Tutte le spie spente.	Interruzione dell'energia elettrica; è scattato il dispositivo elettrico di sicurezza; la spina d'alimentazione non è inserita correttamente.	Collegare la spina di alimentazione. Controllare se vi è energia elettrica e controllare il dispositivo elettrico di sicurezza.
La temperatura nel congelatore è troppo alta.	Frequente apertura della porta dell'apparecchio.	Non aprire inutilmente la porta dell'apparecchio.
	I passaggi dell'aria per l'areazione sono ostruiti.	Liberare le aperture.
	Congelamento di grandi quantità di alimenti freschi.	Non superare la quantità massima di congelamento.
La porta del congelatore è rimasta aperta troppo a lungo; non è più possibile raggiungere la temperatura.	L'evaporatore (generatore del freddo) nel sistema No Frost è ostruito dal ghiaccio, non riesce più a sbrinarsi automaticamente.	<p>Per sbrinare l'evaporatore estrarre gli alimenti congelati con i contenitori e deporli ben isolati in un luogo fresco.</p> <p>Spegnere l'apparecchio. Lasciare aperta la porta dell'apparecchio.</p> <p>Dopo ca 20 min. l'acqua di sbrinamento comincia a gocciolare nella vaschetta d'evaporazione sul lato posteriore dell'apparecchio. Figura <b>11</b></p> <p>Per evitare in questo caso che la vaschetta d'evaporazione trabocchi, svuotarla periodicamente.</p> <p>Quando nella vaschetta d'evaporazione non defluisce più acqua di sbrinamento, l'evaporatore è sbrinato. Pulire il vano interno. Rimettere l'apparecchio in funzione.</p>

---

## Servizio Assistenza Clienti

Trovate un centro d'assistenza clienti autorizzato a voi vicino tramite i numeri verdi (800...) in Internet oppure nell'elenco del Servizio Assistenza Clienti in dotazione all'apparecchio. Indicate al Servizio Assistenza Clienti autorizzato la sigla del prodotto (E-Nr.) e il numero di fabbricazione (FD) dell'apparecchio.

Trovate questi dati sulla targhetta d'identificazione. Figura **12**

Indicando la sigla del prodotto ed il numero di fabbricazione contribuite ad evitarci interventi inutili. Risparmiate così la relativa spesa.

## Ordine di riparazione e consulenza in caso di guasti

Trovate i dati di contatto di tutti i paesi nell'accluso elenco dei centri di assistenza clienti.

I	800-829120	Linea verde
CH	0848 840 040	



## Veiligheidsbepalingen en waarschuwingen

### Voordat u het apparaat in gebruik neemt

Lees de gebruiksaanwijzing en het installatievoorschrift nauwkeurig door. U vindt daarin belangrijke informatie over plaatsing, gebruik en onderhoud van het apparaat.

De fabrikant aanvaardt geen aansprakelijkheid als de aanwijzingen en waarschuwingen in de gebruiksaanwijzing niet in acht worden genomen. Bewaar de gebruiksaanwijzing en het montagevoorschrift voor later gebruik of voor een eventuele latere bezitter.

### Technische veiligheid

Het apparaat bevat een geringe hoeveelheid van het milieuvriendelijke maar brandbare koelmiddel R600a. Let erop dat de leidingen van het koelcircuit bij het transport of de installatie niet beschadigd worden. Koelmiddel dat naar buiten spuit kan vlam vatten of tot oogletsel leiden.

Bij beschadiging

- Open vuur of andere ontstekingsbronnen uit de buurt van het apparaat houden;
- Ruimte gedurende een paar minuten goed luchten;
- Apparaat uitschakelen en de stekker uit het stopcontact trekken;
- Contact opnemen met de Servicedienst.

Hoe meer koelmiddel het apparaat bevat, des te groter moet de ruimte zijn waarin het apparaat wordt opgesteld. In een te kleine ruimte kan bij een lek een ontvlambaar mengsel van gas en lucht ontstaan.

Per 8 g koelmiddel moet het vertrek minstens 1 m<sup>3</sup> groot zijn. De hoeveelheid koelmiddel in uw apparaat vindt u op het typeplaatje aan de binnenkant van het apparaat.

Als de aansluitkabel van het apparaat beschadigd raakt, moet deze worden vervangen door de fabrikant, de klantenservice of een andere gekwalificeerde persoon. Onvakkundige installatie en reparaties kunnen groot gevaar opleveren voor de bezitter.

Reparaties mogen uitsluitend worden uitgevoerd door de fabrikant, de klantenservice of een andere gekwalificeerde persoon.

Er mogen alleen originele onderdelen van de fabrikant gebruikt worden. Alleen bij deze onderdelen garandeert de fabrikant dat ze aan de veiligheidseisen voldoen.

Een verlengsnoer voor de aansluitkabel mag uitsluitend via de klantenservice worden aangeschaft.

### Bij het gebruik

- Nooit elektrische apparaten in het apparaat gebruiken (bijv. verwarmingsapparaten, elektrische ijsmaker etc.). Gevaar voor explosie!
- Het apparaat nooit met een stoomreiniger ontdooien of schoonmaken! De hete stoom kan in de elektrische onderdelen terechtkomen en kortsluiting veroorzaken. Kans op een elektrische schok!

- Gebruik geen puntige of scherpe voorwerpen om een laag ijs of rijp te verwijderen. Hierdoor kunt u de koelleidingen beschadigen. Koelmiddel dat naar buiten spuit kan vlam vatten of tot oogletsel leiden.
- Geen producten met brandbare drijfgassen (bijv. spuitbussen) en geen explosieve stoffen in het apparaat opslaan. Gevaar voor explosie!
- Plint, uittrekbare manden of laden, deuren etc. niet als opstapje gebruiken of om op te leunen.
- Om te ontdooien of schoon te maken: stekker uit het stopcontact trekken resp. de zekering uitschakelen of losdraaien. Altijd aan de stekker trekken, nooit aan de aansluitkabel.
- Drinken met een hoog alcoholpercentage altijd goed afgesloten en staand bewaren.
- Geen olie of vet gebruiken op kunststof onderdelen en deurdichtingen. Ze kunnen poreus worden.
- De be- en ontluchtingsopeningen van het apparaat nooit afdekken.
- Personen (inclusief kinderen) met fysieke, sensorische of psychische beperkingen of gebrekkige kennis mogen dit apparaat uitsluitend gebruiken indien ze onder toezicht staan van een persoon die verantwoordelijk is voor hun veiligheid of door deze persoon zijn ingelicht over de wijze waarop het apparaat dient te worden gebruikt.
- Flessen en blikjes met vloeistoffen – vooral koolzuurhoudende dranken – niet in de diepvriesruimte opslaan. De flessen en blikjes kunnen springen!

- Diepvrieswaren nadat u ze uit de diepvriesruimte hebt gehaald, nooit onmiddellijk in de mond nemen. Kans op verbranding!
- Vermijd langdurig contact van uw handen met de diepvrieswaren, ijs of de verdamperbuizen enz. Kans op verbranding!

## Kinderen in het huishouden

- Verpakkingsmateriaal en onderdelen ervan zijn geen speelgoed voor kinderen. Verstikkingsgevaar door opvouwbare kartonnen dozen en folie!
- Het apparaat is geen speelgoed voor kinderen!
- Bij een apparaat met deurslot: sleutel buiten het bereik van kinderen bewaren!

## Algemene bepalingen

Het apparaat is geschikt

- voor het koelen en invriezen van levensmiddelen,
- voor het bereiden van ijs.

Dit apparaat is bestemd voor privégebruik in het huishouden en de huiselijke omgeving.

Het apparaat is ontstoord volgens EU richtlijn 2004/108/EC.

Het koelcircuit is op dichtheid gecontroleerd.

Dit apparaat voldoet aan de veiligheidsbepalingen voor elektrische apparaten (EN 60335-2-24).

## Aanwijzingen over de afvoer

### Afvoeren van de verpakking van uw nieuwe apparaat

De verpakking beschermt uw apparaat tegen transportschade. De gebruikte materialen zijn onschadelijk voor het milieu en kunnen opnieuw worden gebruikt. Help daarom mee en zorg dat de verpakking milieuvriendelijk wordt afgevoerd.

U kunt bij uw leverancier of bij de reinigingsdienst in uw gemeente informeren hoe u uw oude apparaat en het verpakkingsmateriaal van het nieuwe apparaat kunt (laten) afvoeren voor een milieuvriendelijke verwerking.

### Afvoeren van uw oude apparaat

Oude apparaten zijn geen waardeloos afval! Door een milieuvriendelijke afvoer kunnen waardevolle grondstoffen worden teruggewonnen.



Dit apparaat is gekenmerkt in overeenstemming met de Europese richtlijn 2002/96/EG betreffende afgedankte elektrische en elektronische apparatuur (waste electrical and electronic equipment – WEEE). Deze richtlijn geeft het kader aan voor een in de EU geldende terugname en verwerking van oude apparaten.



### Waarschuwing

Bij afgedankte apparaten

1. Stekker uit het stopcontact trekken.
2. Aansluitkabel doorknippen en samen met de stekker verwijderen.
3. Legplateaus en voorraadvakken niet eruit halen om het kinderen moeilijk te maken erin te klimmen!
4. Laat kinderen niet met het afgedankte apparaat spelen. Verstikkingsgevaar!

Koelapparaten bevatten koelmiddel en in de isolatie gas. Die zorgvuldig moeten worden afgevoerd. Met het oog op een doelmatige en milieuvriendelijke afvoer mogen de leidingen van het koelcircuit tot het moment van transport niet beschadigd worden.

## Omvang van de levering

Controleer na het uitpakken alle onderdelen op eventuele transportschade.

Voor klachten kunt u terecht bij de winkel waar u het apparaat hebt aangeschaft of bij onze klantenservice.

De levering bestaat uit de volgende onderdelen:

- Vrijstaand apparaat
- Uitrusting (modelafhankelijk)
- Gebruiksaanwijzing
- Montagevoorschrift
- Klantenserviceboekje
- Garantiebijlage
- Informatie over energieverbruik en geluiden
- Zakje met montage materiaal

## Let op de omgevings-temperatuur en de beluchting

### Omgevingstemperatuur

Het apparaat is voor een bepaalde klimaatklasse geconstrueerd. Afhankelijk van de klimaatklasse kan het apparaat bij de volgende omgevingstemperaturen gebruikt worden.

De klimaatklasse staat op het typeplaatje, afb. 12.

Klimaatklasse	Toelaatbare omgevingstemperatuur
SN	+10 °C tot 32 °C
N	+16 °C tot 32 °C
ST	+16 °C tot 38 °C
T	+16 °C tot 43 °C

### Aanwijzing

Het apparaat is volledig functioneel binnen de binnentemperatuurgrenzen van de aangegeven klimaatklasse. Wanneer een apparaat uit klimaatklasse SN wordt gebruikt bij een lagere binnentemperatuur, kunnen beschadigingen aan het apparaat worden uitgesloten tot een temperatuur van +5 °C.

### Beluchting

Afb. 3

De lucht aan de achterwand en aan de zijwanden van het apparaat wordt verwarmd. De verwarmde lucht moet ongehinderd afgevoerd kunnen worden. Anders moet de koelmachine meer presteren waardoor het energieverbruik toeneemt.

De be en ontluuchtingsopeningen mogen dan ook nooit worden afgedekt!

---

## Apparaat aansluiten

Na het plaatsen van het apparaat moet u minimaal 1 uur wachten voordat u het apparaat in gebruik neemt. Tijdens het transport kan het gebeuren dat de olie van de compressor in het koelsysteem terecht komt.

Vóór het eerste gebruik de binnenruimte van het apparaat schoonmaken (zie hoofdstuk „Schoonmaken van het apparaat”).

### Elektrische aansluiting

Het stopcontact moet zich in de buurt van het apparaat bevinden en ook na het opstellen van het apparaat goed bereikbaar zijn.

Het apparaat voldoet aan beschermklasse I. Het apparaat aansluiten op een volgens de voorschriften geïnstalleerd 220–240 V/50 Hz wisselstroomstopcontact met aardleiding. Het stopcontact moet zijn beveiligd met een zekering van 10 A tot 16 A.

Bij apparaten die in niet Europese landen worden gebruikt op het typeplaatje controleren of de aansluitspanning en de stroomsoort overeenkomen met de waarden van uw elektriciteitsnet.

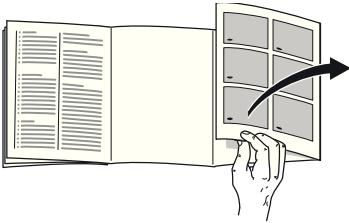
U vindt deze gegevens op het typeplaatje. Afb. 12

### Waarschuwing

Het apparaat mag in geen geval worden aangesloten op elektronische energiebesparingsstekkers.

Voor onze apparaten kunnen netvoedingsinverterers en sinusinverterers worden gebruikt. Netvoedingsinverterers worden gebruikt bij fotovoltaïsche installaties die rechtstreeks zijn aangesloten op het openbare elektriciteitsnet. Bij losstaande systemen (bijv. op schepen of in berghutten) die geen rechtstreekse aansluiting op het openbare elektriciteitsnet hebben, moet een sinusinverter worden gebruikt.

## Kennismaking met het apparaat



De laatste bladzijde met de afbeeldingen uitklappen. Deze gebruiksaanwijzing is op meer dan één type van toepassing.

De uitrusting van de modellen kan variëren.

Kleine afwijkingen in de afbeeldingen zijn mogelijk.

Afb. **1**

\* Niet bij alle modellen.

- 1-9 Bedieningselementen
- 10 Lichtschakelaar
- 11 Hoofdschakelaar Aan/Uit
- 12 Verlichting (LED)
- 13 Luchtopening
- 14 Legroosters/plateaus in de koelruimte
- 15 Flessenrek
- 16 Groentelade
- 17 Chillerhouder
- 18 Diepvrieslade

- 19 Vriesrooster
- 20 Schroefvoetjes
- 21 Eierrekje
- 22 Boter en kaasvak \*
- 23 Koolstoffilters
- 24 Flessenhouder \*
- 25 Vak voor grote flessen
- 26 Koude-accu/Diepvrieskalender \*

- A Koelruimte
- B Diepvriesruimte

## Bedieningselementen

Afb. **2**

- 1 **Keuzetoets koel- of diepvriesruimte**  
Om instellingen voor de koel- of diepvriesruimte te kunnen uitvoeren: keuzetoets indrukken tot het gewenste bereik van de indicatie koel- of diepvriesruimte geactiveerd is.
- 2 **Temperatuurindicatie Koelruimte**  
De cijfers komen overeen met de ingestelde temperaturen in de koelruimte in °C.
- 3 **Temperatuurindicatie Diepvriesruimte**  
De cijfers komen overeen met de ingestelde temperaturen in de diepvriesruimte in °C.

- 4 **Toets „timer”** ⌚  
 Met deze functie kunnen dranken in de diepvriesruimte snel en veilig gekoeld worden.  
 Na het indrukken van de toets is automatisch na 20 minuten een alarmsignaal te horen. De dranken zijn nu gekoeld.  
 Indicatie 3 geeft de resterende tijd aan. Na het indrukken van de toets „alarm” wordt het alarmsignaal uitgeschakeld.  
 Om de vooraf ingestelde tijd van 20 minuten te verkorten: toets „timer” indrukken en met de insteltoets 8 de gewenste tijd instellen.  
 Om het snelkoelproces af te breken moet de toets „timer” binnen 3 seconden twee keer worden ingedrukt.
- 5 **Alarmtoets**  
 Om het alarmsignaal uit te schakelen (zie hoofdstuk „Alarm function”).
- 6 **Indicatie Speciale functies**  
 Zie hoofdstuk „Speciale functies”.
- 7 **Toets „mode”**  
 Om speciale functies te kiezen. Zie hoofdstuk „Speciale functies”.
- 8 **Insteltoetsen**  
 Met de toetsen „+” en „-” kunt u de temperatuur van de koel- en vriesruimte instellen.  
 Bovendien kunnen de speciale functies worden in- en uitgeschakeld.

- 9 **„super” Toets**  
 Om de functies superkoelen (koelruimte) of supervriezen (diepvriesruimte) in te schakelen.  
 Zie hoofdstuk „Superkoelen” of „Supervriezen”.

---

## Inschakelen van het apparaat

Het apparaat met de insteltoets **1**/11 inschakelen.

Er is een alarmsignaal te horen. Op de temperatuurindicatie 3 knippert „AL”.

Druk de alarmtoets **2**/5 in.

Het alarmsignaal wordt uitgeschakeld. De warmste temperatuur wordt korte tijd weergegeven.

De fabriek adviseert de volgende temperaturen:

- Koelruimte: +4 °C
- Diepvriesruimte: -18 °C

## Aanwijzingen bij het gebruik

- Na het inschakelen kan het een aantal uren duren voordat de ingestelde temperaturen zijn bereikt.
- Door het volledig automatische No Frost-systeem blijft de vriesruimte ijsvrij. Ontdooien is overbodig.
- De voorzijde van het apparaat achter de deur wordt gedeeltelijk licht verwarmd waardoor de vorming van condenswater in de buurt van de deurafdichting wordt voorkomen.

- Wanneer de deur van de diepvriesruimte na het sluiten niet direct weer geopend kan worden, dient u even te wachten tot de onderdruk is verdwenen.

## Instellen van de temperatuur

Afb. 2

### Koelruimte

De temperatuur is instelbaar van +2 °C tot +8 °C.

1. Keuzetoets 1 net zo lang indrukken tot de indicatie koelruimte 2 geactiveerd is.
2. Toetsen „+/-” 8 net zo vaak indrukken tot de gewenste temperatuur wordt aangegeven.

Gevoelige levensmiddelen niet warmer dan bij +4 °C bewaren.

### Diepvriesruimte

De temperatuur is instelbaar van -16 °C tot -26 °C.

1. Keuzetoets 1 net zo lang indrukken tot de indicatie diepvriesruimte 3 geactiveerd is.
2. Toetsen „+/-” 8 net zo vaak indrukken tot de gewenste temperatuur wordt aangegeven.

## Speciale functies

Afb. 2

### „timer”

Met deze functie kunt u een tijdverloop van 1–99 minuten instellen. U wordt met een signaal eraan herinnerd dat bijv. levensmiddelen na een bepaalde tijd uit het vak gehaald moeten worden.

In de fabriek is tevoren een waarde van 20 minuten ingesteld.



### Attentie

Flessen met dranken kunnen springen als ze langer dan 20 minuten in de diepvriesruimte worden opgeslagen.

### Functie inschakelen

1. Toets „timer” 4 indrukken.
2. Met de toetsen „+/-” 8 de gewenste tijd instellen.

### Functie uitschakelen

Toets timer 4 binnen 3 seconden twee keer indrukken.

### „eco”

Met de functie „eco” schakelt u het apparaat op energiebesparend gebruik om.

Het apparaat stelt automatisch de volgende temperaturen in:

- Koelruimte: + 6 °C
- Diepvriesruimte: -16 °C



### **Functie inschakelen**

1. Toets „mode” 7 indrukken tot de gewenste speciale functie omlijnd is.
2. Met de insteltoets „+” 8 de keuze bevestigen. Als de functie is ingeschakeld verschijnt er een driehoek.

### **Functie uitschakelen**

Om uit te schakelen de speciale functie met de toets „mode” 7 weer kiezen en de insteltoets „-” 8 indrukken. De driehoek achter de functie verdwijnt waardoor deze hiermee is uitgeschakeld.

### **„lock”**

Met de functie „lock” kunt u het apparaat tegen onbedoelde bediening beveiligen.

### **Functie inschakelen**

1. Toets „mode” 7 indrukken tot de gewenste speciale functie omlijnd is.
2. Met de insteltoets „+” 8 de keuze bevestigen. Als de functie is ingeschakeld verschijnt er een driehoek.

### **Functie uitschakelen**

Om uit te schakelen de speciale functie met de toets „mode” 7 weer kiezen en de insteltoets „-” 8 indrukken. De driehoek achter de functie verdwijnt waardoor deze hiermee is uitgeschakeld.

### **„holiday”**

Bij langere afwezigheid kunt u het apparaat in de energiebesparende Vakantie-modus zetten.

De temperatuur in de koelruimte wordt automatisch op +14 °C omgeschakeld. Gedurende deze tijd geen levensmiddelen in de koelruimte opslaan.

### **Functie inschakelen**

1. Toets „mode” 7 indrukken tot de gewenste speciale functie omlijnd is.
2. Met de insteltoets „+” 8 de keuze bevestigen. Als de functie is ingeschakeld verschijnt er een driehoek.

### **Functie uitschakelen**

Om uit te schakelen de speciale functie met de toets „mode” 7 weer kiezen en de insteltoets „-” 8 indrukken. De driehoek achter de functie verdwijnt waardoor deze hiermee is uitgeschakeld.

---

## **Energiebesparingsmodus**

Wanneer het apparaat een tijdje niet wordt gebruikt, wordt de indicatie van de bedieningselementen op de energiespaarmodus gezet.

Alleen de noodzakelijke lampjes branden nog met verminderde lichtsterkte.

Zodra het apparaat weer in gebruik is, bijv. bij het openen van de deur, schakelt de indicatie weer op de normale verlichting om.

---

## Alarm function

In de volgende gevallen kan het alarm afgaan:

### Deuralarm

Het deuralarm wordt ingeschakeld als een deur van het apparaat langer dan een minuut openstaat. Door de deur te sluiten wordt het alarmsignaal weer uitgeschakeld.

### Temperatuur-alarm

Het temperatuuralarm wordt ingeschakeld als het in de diepvriesruimte te warm is waardoor de diepvrieswaren kunnen ontdooien.

Op de indicatie 3 knippert „AL” en wordt „alarm” aangegeven.

Na indrukken van de alarmtoets **2**/5, toont de vriesruimte-indicatie **2**/3 10 seconden lang de warmste temperatuur die daar heeft geheerst.

Hierna wordt deze waarde gewist. De temperatuurindicatie van de vriesruimte **2**/3 toont de ingestelde temperatuur.

Zonder gevaar voor de diepvrieswaren kan het alarm automatisch inschakelen:

- bij het in gebruik nemen van het apparaat,
- bij het inladen van grote hoeveelheden verse levensmiddelen,
- als de deur van de diepvriesruimte te lang geopend werd.

### Aanwijzing

Half of geheel ontdooide diepvrieswaren niet opnieuw invriezen. Pas na het koken of braden tot een kant-en-klaargerecht kunnen ze opnieuw worden ingevroren.

De maximale bewaartijd niet meer ten volle benutten.

### Snelkoelen-alarm

Het snelkoelen-alarm wordt geactiveerd wanneer de functie voor het snel koelen van dranken wordt ingeschakeld met de timer-toets **2**/4.

De dranken zijn nu gekoeld.

---

## Netto-inhoud

De gegevens over de netto-inhoud vindt u op het typeplaatje in uw apparaat. Afb. **12**

### Diepvriesinhoud volledig benutten

Om de maximale hoeveelheid diepvrieswaren aan te brengen, kunnen alle diepvriesladen behalve de onderste uit het apparaat worden genomen. De levensmiddelen kunnen direct op de vriesroosters gestapeld worden.

### Onderdelen eruit halen

Om de diepvriesladen eruit te halen: de diepvrieslade tot aan de aanslag uittrekken, aan de voorkant iets optillen en eruit halen. Afb. **7**

---

## De koelruimte

De koelruimte is de ideale bewaarplaats voor klaargemaakte gerechten, brood en banket, conserven, gecondenseerde melk, harde kaas, koudegevoelig fruit en groente en voor zuidvruchten.

### Attentie bij het inruimen

- De levensmiddelen goed verpakt of afgedekt inruimen. Hierdoor blijven geur, kleur en versheid behouden. Bovendien wordt voorkomen dat de levensmiddelen naar elkaar gaan smaken en de kunststof onderdelen verkleuren.
- Warme gerechten en dranken eerst laten afkoelen en pas daarna in het apparaat zetten.

### Aanwijzing

Voorkom dat de levensmiddelen de achterwand raken. Anders wordt de luchtcirculatie verminderd.

Levensmiddelen of verpakkingen kunnen aan de achterwand vastvriezen.

---

## Super-koelen

Tijdens het superkoelen wordt de koelruimte ca. 6 uur zo koud mogelijk gekoeld. Hierna wordt automatisch omgeschakeld naar de vóór het superkoelen ingestelde temperatuur. Het superkoelsysteem inschakelen bijv.:

- Vóór het inladen van grote hoeveelheden levensmiddelen.
- Om dranken snel te koelen.

## In- en uitschakelen

Afb. **2**

1. Keuzetoets 1 net zo lang indrukken tot de indicatie koelruimte 2 geactiveerd is.
2. Toets „super” 9 indrukken.

Als het superkoelsysteem is ingeschakeld, geeft indicatie koelruimte „SU” en „super” aan.

---

## Diepvriesruimte

### De diepvriesruimte gebruiken

- voor het opslaan van diepvriesproducten,
- om ijsblokjes te maken,
- om levensmiddelen in te vriezen.

### Aanwijzing

Let erop dat de deur van het diepvriesruimte goed gesloten is! Bij een open deur ontdooien de diepvrieswaren. In de diepvriesruimte vormt zich veel ijs. Bovendien: energieverstopping door te hoog stroomverbruik!

---

## Maximale invriescapaciteit

Gegevens over de maximale invriescapaciteit binnen 24 uur vindt u op het typeplaatje. Afb. **12**

## Invriezen en opslaan

### Inkopen van diepvriesproducten

- De verpakking mag niet beschadigd zijn.
- Neem de houdbaarheidsdatum in acht.
- De temperatuur in de verkoop-koelkast moet -18 °C of kouder zijn.
- De diepvriesproducten liefst in een koeltas transporteren en snel in de diepvriesruimte leggen.

### Bij het inruimen

Grote levensmiddelhoeveelheden bij voorkeur in het bovenste vak invriezen; daar worden ze bijzonder snel en daardoor ook behoedzaam ingevroren. De levensmiddelen naast elkaar in de vakken resp. diepvriesladen leggen. De vers in te vriezen levensmiddelen mogen niet met de al ingevroren levensmiddelen in aanraking komen. Eventueel de door en door bevroren levensmiddelen in de diepvriesladen omstapelen.

### Diepvrieswaren opslaan

Belangrijk voor een goede luchtcirculatie in het apparaat: diepvrieslade tot aan de aanslag inschuiven.

Als er zeer veel levensmiddelen moeten worden ondergebracht, dan kan men alle diepvriesladen, behalve de onderste, uit het apparaat halen en de levensmiddelen direct op de vriesroosters stapelen. Om de diepvriesladen eruit te halen: de diepvrieslade tot aan de aanslag uittrekken, aan de voorkant iets optillen en eruit halen. Afb. **7**

## Verse levensmiddelen invriezen

Gebruik uitsluitend verse levensmiddelen.

Om de voedingswaarde, het aroma en de kleur zo goed mogelijk te behouden, dient groente geblancheerd te worden voordat het wordt ingevroren. Bij aubergines, paprika's, courgettes en asperges is blancheren niet noodzakelijk.

Literatuur over invriezen en blancheren vindt u in de boekhandel.

### Aanwijzing

Al ingevroren levensmiddelen mogen niet met de nog in te vriezen levensmiddelen in aanraking komen.

- Geschikt om in te vriezen: Bakwaren, vis en zeevruchten, vlees, wild, gevogelte, groente, fruit, kruiden, gepelde eieren, melkproducten zoals kaas, boter en kwark, bereide gerechten en kliekjes zoals soep, eenpansgerechten, gaar vlees en gare vis, aardappelgerechten, ovenschotels en zoete toetjes.
- Niet geschikt om in te vriezen: Groentesoorten die meestal rauw worden gegeten, zoals kropsla en radijsjes, ongepelde eieren, wijndruiven, hele appels, peren en perziken, hardgekookte eieren, yoghurt, dikke zure melk, zure room, crème fraîche en mayonaise.

## Diepvrieswaren verpakken

De levensmiddelen luchtdicht verpakken zodat ze niet uitdrogen of hun smaak verliezen.

1. Levensmiddelen in de verpakking leggen.
2. Lucht eruit drukken.
3. Het geheel van een goede sluiting voorzien.
4. Vermeld op de pakjes inhoud en invriesdatum.

### Voor verpakking geschikt:

Kunststof-, polyetheen- en aluminiumfolie, diepvriesdozen. Deze producten zijn in de handel verkrijgbaar.

### Niet geschikt voor verpakking:

pakpapier, vetvrij papier, cellofaan, vuilniszakken en gebruikte boodschappentasjes.

### Als sluiting geschikt:

elastiekjes, clips van kunststof, touwtjes, koudebestendig plakband e.d.

Zakjes en folie van polyetheen kunnen met een folielasapparaat worden dichtgelast.

## Houdbaarheid van de diepvrieswaren

Deze hangt af van het soort levensmiddelen.

Op een temperatuur van  $-18\text{ }^{\circ}\text{C}$ :

- Vis, worst, klaargemaakte gerechten, brood en banket:  
tot 6 maanden.
- Kaas, gevogelte, vlees:  
tot 8 maanden.
- Groente, fruit:  
tot 12 maanden.

## Supervriezen

De levensmiddelen zo snel mogelijk door en door invriezen zodat vitamine, voedingswaarden, uiterlijk en smaak behouden blijven.

Om te voorkomen dat bij het inladen van verse levensmiddelen de temperatuur ongewenst stijgt: een paar uur vóór het inladen van verse levensmiddelen het supervriessysteem inschakelen.

Doorgaans is 4–6 uur van tevoren voldoende.

Als u het max. vriesvermogen wilt gebruiken, dient u 24 uur vóór het inladen van de verse waar het supervriezen in te schakelen.

Kleinere hoeveelheden levensmiddelen (max. 2 kg) kunnen zonder gebruik van het supervriessysteem worden ingevroren.

### Aanwijzing

Als het supervriessysteem is ingeschakeld kunnen de bedrijfsgeluiden toenemen.

## In- en uitschakelen

Afb. **2**

1. Keuzetoets 1 indrukken tot de indicatie diepvriesruimte 3 geactiveerd is.
2. Toets „super” 9 indrukken.

Als het supervriessysteem is ingeschakeld, geeft indicatie diepvriesruimte „SU” en „super” aan.

## Ontdooien van diepvrieswaren

Afhankelijk van soort en bereidingswijze van de levensmiddelen kunt u kiezen uit de volgende mogelijkheden:

- bij omgevingstemperatuur
- in de koelkast
- in de elektrische oven, met/zonder heteluchtventilator
- in de magnetron

### **Attentie**

Half of geheel ontdooide diepvrieswaren niet opnieuw invriezen. Pas na het koken of braden tot een kant-en-klaargerecht kunnen ze opnieuw worden ingevroren.

De maximale bewaartijd wordt hierdoor bekort.

## Speciale uitvoering

(niet bij alle modellen)

### **Legplateaus en voorraadvakken**

U kunt de legplateaus en de voorraadvakken in de deur naar wens verplaatsen. Legplateau naar voren trekken, iets laten zakken en aan de zijkant uitzwenken. Voorraadvak iets optillen en eruit halen.

## Flessenrek

Afb. **4**

In de flessenrek kunnen flessen veilig worden bewaard. De houder is variabel.

## Groentelade met vochtigheidsregelaar

Afb. **5**

Om een optimaal klimaat voor het bewaren van groente, salade en fruit te scheppen, kan de luchtvochtigheid in de groentelade worden geregeld afhankelijk van de te bewaren hoeveelheid.

Door de vochtigheidscontrole kunnen verse levensmiddelen met behoud van hun versheid tot tweemaal langer bewaard worden dan in de normale koelzone.

**Kleine hoeveelheden levensmiddelen –** Regelaar naar links schuiven.

**Grote hoeveelheden levensmiddelen –** Regelaar naar rechts schuiven.

## Chillervak

Afb. **11/17**

In het chillervak heersen lagere temperaturen dan in de koelruimte. Er kunnen ook temperaturen onder 0 °C optreden.

Ideaal voor het bewaren van vis, vlees en worst. Niet geschikt voor salades, groente en koudegevoelige levensmiddelen.

## Diepvrieskalender

Afb. **1**/26

Om vermindering van de kwaliteit van de diepvrieswaren te voorkomen, is het belangrijk dat de toelaatbare bewaartijd niet wordt overschreden. De bewaartijd is afhankelijk van het soort levensmiddelen. De cijfers bij de symbolen geven in maanden de toelaatbare bewaartijd voor de diepvrieswaren aan. Bij kant en klaar gekochte diepvriesproducten altijd letten op de op de verpakking aangegeven invriesdatum of de houdbaarheidsdatum.

## Koude-accu

Afb. **6**

De koude-accu vertraagt bij het uitvallen van de stroom of bij een storing het verwarmen van de opgeslagen diepvrieswaren. De langste bewaartijd wordt bereikt als u de accu direct op de levensmiddelen in het bovenste vak legt.

Om ruimte te besparen kan de accu in het vak in de deur bewaard worden.

De koude-accu kan ook voor het tijdelijk koelhouden van levensmiddelen (bijv. in een koeltas) eruit genomen worden.

## Koolstoffilters

Afb. **1**/23

Het actief koolstoffilter vervangt en zuivert de lucht in het apparaat.

---

## Sticker „OK”

(niet bij alle modellen)

Met de „OK”-temperatuurcontrole kunnen temperaturen onder +4 °C worden geregistreerd. Stel de temperatuur trapsgewijs kouder in als de sticker niet „OK” aangeeft.

### Aanwijzing

Bij ingebruikneming van het apparaat kan het tot 12 uur duren voor de temperatuur is bereikt.



**Correcte instelling**

---

## Apparaat uitschakelen en buiten werking stellen

### Uitschakelen van het apparaat

Afb. **1**

Toets Aan/Uit 11 indrukken. Koelmachine en verlichting worden uitschakeld.

### Buiten werking stellen van het apparaat

Als u het apparaat langere tijd niet gebruikt:

1. Uitschakelen van het apparaat.
2. Stekker uit het stopcontact trekken of de zekering losdraaien resp. uitschakelen.
3. Schoonmaken van het apparaat.
4. Deur van het apparaat open laten.

# Schoonmaken van het apparaat

## **Attentie**

- Gebruik geen schoonmaak of oplosmiddelen die zand, chloride of zuren bevatten.
- Geen schuursponsjes gebruiken. Op de metalen oppervlakken kan corrosie ontstaan.
- De legplateaus en voorraadvakken mogen niet in de afwasmachine gereinigd worden. Ze kunnen vervormen!

## **Het reinigingswater mag niet terechtkomen in**

- de openingssleuf aan de voorkant in de bodem van het vriesvak,
- de bedieningselementen en
- de verlichting.

## **U gaat als volgt te werk:**

1. Vóór het schoonmaken het apparaat uitschakelen.
2. Stekker uit het stopcontact trekken of de zekering losdraaien resp. uitschakelen!
3. De diepvrieswaren eruit halen en op een koele plaats bewaren. Koude-accu (indien aanwezig) op de levensmiddelen leggen.
4. Het apparaat schoonmaken met een zachte doek en lauw water met een scheutje pH neutraal schoonmaakmiddel. Het sop mag niet in de verlichting terechtkomen.

5. Deurafdichting alleen met schoon water schoonmaken en grondig droogwrijven.
6. Na het schoonmaken apparaat weer aansluiten en inschakelen.
7. Diepvrieswaren weer in het apparaat leggen.

## **Uitvoering**

Voor het reinigen kunnen alle variabele onderdelen van het apparaat worden verwijderd.

### **Glasplateaus eruit halen**

De glasplateaus naar voren trekken en verwijderen.

### **Glasplateau en groentelade verwijderen**

Afb. **9**

Voordat het glasplateau kan worden verwijderd, de groentelade uittrekken.

De glasplaat kan eruit gehaald worden om schoon te maken.

### **Glazen legplateau koelvak**

(niet bij alle modellen)

### **Aanwijzing**

Glazen legplateau van het koelvak niet onder stromend water reinigen.

De groentelade en het koelvak verwijderen voordat u het glazen legplateau verwijdert.

Afb. **10**

Houders gelijktijdig indrukken, glazen legplateau optillen en naar voren trekken.



## Lades in de koelruimte

Afb. 8

Lade helemaal uittrekken, iets optillen en eruit halen.

Om erin te zetten: lade aan de voorkant op de uittrekbare rails zetten en in het apparaat schuiven. De lade klikt vast door hem omlaag te drukken.

## Aanwijzing

Voordat de groentelade kan worden verwijderd, moet het glasplateau erboven worden verwijderd.

## Diepvrieslade verwijderen

Afb. 7

Diepvriesladen tot aan de aanslag uittrekken, vooraan optillen en verwijderen.

---

## Verlichting (LED)

Het apparaat is voorzien van een onderhoudsvrije LED verlichting.

Reparaties aan deze verlichting mogen alleen door de Servicedienst of een erkend vakman worden uitgevoerd.

---

## Energie besparen

- Het apparaat in een droge, goed te ventileren ruimte plaatsen! Het apparaat niet direct in de zon of in de buurt van een warmtebron plaatsen zoals een verwarmingsradiator of een fornuis.  
Gebruik eventueel een isolatieplaat.
- Warme gerechten en dranken eerst laten afkoelen, daarna in het apparaat plaatsen!
- De diepvrieswaren om te ontdooien in de koelruimte leggen. Hierdoor benut u de koude van de diepvrieswaren voor het koelen van de levensmiddelen.
- Deuren van het apparaat zo kort mogelijk openen!
- Indien aanwezig:  
Wandafstandhouder monteren om de geplande energieopname van het apparaat te bereiken (zie montagehandleiding). Een kleinere afstand tot de muur heeft geen nadelige invloed op de werking van het apparaat. De energieopname kan dan wel iets veranderen. De afstand van 75 mm mag niet worden overschreden.

---

## Bedrijfsgeluiden

### Heel normale geluiden

#### Brommen

De motoren lopen (bijv. koelaggregaten, ventilator).

#### Borrelen, zoemen of gorgelen

Koelmiddel stroomt door de buizen.

#### Klikgeluiden

Motor, schakelaar of magneetventielen schakelen in/uit.

#### Knakkende geluiden

Het automatische ontdooisysteem treedt in werking.

## Voorkomen van geluiden

### Het apparaat staat niet waterpas

Het apparaat met behulp van een waterpas stellen. Gebruik hiervoor de schroefvoetjes of leg iets onder het apparaat.

### Het apparaat staat tegen een ander meubel of apparaat

Het apparaat van het meubel of apparaat ernaast wegschuiven.

### Reservoirs of draagplateaus wiebelen of klemmen

Controleer de delen die eruit gehaald kunnen worden en zet ze eventueel opnieuw in het apparaat.

### Flessen of serviesgoed raken elkaar

De flessen of het serviesgoed los van elkaar zetten.

## Kleine storingen zelf verhelpen

Voordat u de hulp van de Servicedienst inroept:

Controleer eerst of u aan de hand van de volgende punten de storing kunt verhelpen.

Als u om een monteur vraagt, en het blijkt dat hij alleen maar een advies (bijv. over de bediening of het onderhoud van het apparaat) hoeft te geven om de storing te verhelpen, dan moet u, ook in de garantietijd, de volledige kosten van dat bezoek betalen!

Storing	Eventuele oorzaak	Oplossing
De temperatuur wijkt erg af van de instelling.		In sommige gevallen is het voldoende om het apparaat gedurende 5 minuten uit te schakelen.  Als de temperatuur te warm is: na enkele uren controleren of de temperatuur de temperatuurinstelling genaderd is.  Als de temperatuur te koud is: de volgende dag de temperatuur nogmaals controleren.
De verlichting functioneert niet. Afb. <b>1</b> /12	De lichtsakelaar klemt.	Controleer of er beweging in de lichtsakelaar zit. Afb. <b>1</b> /10
	De verlichting is defect.	Zie hoofdstuk „Verlichting”.
In de koelruimte is het te koud.	Koudere temperaturen in de diepvriesruimte kunnen ook leiden tot koudere temperaturen in de koelruimte. Dit is normaal.	De temperatuur in de koelruimte iets warmer instellen.  Als dit niet voldoende is, bijv. omdat de binnentemperatuur te laag is, kunt u ook de temperatuur van de diepvriesruimte hoger instellen.
Display geeft „E..” aan.	De elektronica heeft een fout geconstateerd.	Inschakelen van de Servicedienst.

<b>Storing</b>	<b>Eventuele oorzaak</b>	<b>Oplossing</b>
Gedimde verlichting van de bedieningselementen.	Wanneer het apparaat een tijdje niet wordt bediend, wordt de indicatie van het bedieningspaneel op de energiespaarmodus gezet.	Zodra het apparaat weer in gebruik is, bijv. bij het openen van de deur, schakelt de indicatie weer op de normale verlichting om.
Geen enkele indicatie brandt.	Stroomuitval; de zekering is uitgeschakeld; de stekker zit niet goed in het stopcontact.	Stekker in het stopcontact steken. Controleer of er stroom is. Controleer de zekeringen.
De temperatuur in de diepvriesruimte is te warm.	De deur van het apparaat werd te vaak geopend.	Deur van het apparaat niet onnodig openen.
	De be en ontluchtingsopeningen zijn afgedekt.	Afdekkingen verwijderen.
	Invriezen van grotere hoeveelheden verse levensmiddelen.	Max. invriescapaciteit niet overschrijden.

Storing	Eventuele oorzaak	Oplossing
De deur van de diepvriesruimte stond te lang open; de temperatuur wordt niet meer bereikt.	Er zit zo veel ijs op de verdamper dat het No Frost-systeem niet meer volautomatisch ontdooit.	<p>Om de verdamper te ontdooien: de laden met diepvrieswaren eruit halen en goed geïsoleerd op een koele plaats bewaren.</p> <p>Apparaat uitschakelen en van de wand wegschuiven. Deur van het apparaat open laten.</p> <p>Na ca. 20 minuten begint het dooiwater in de dooiwateropvangschaal aan de achterwand van het apparaat te lopen. Afb. <b>11</b></p> <p>Om te voorkomen dat de dooiwateropvangschaal overloopt: het dooiwater met een spons opnemen.</p> <p>Als er geen dooiwater meer in de opvangschaal loopt, is de verdamper ontdooid. Binnenkant van de diepvriesruimte schoonmaken. Het apparaat weer in werking stellen.</p>

## Service dienst

Adres en telefoonnummer van de Service dienst in uw omgeving kunt u vinden in het telefoonboek of in de meegeleverde brochure met service-adressen. Geef a.u.b. aan de Service dienst het E-nummer (E-Nr.) en het FD-nummer (FD) van het apparaat op.

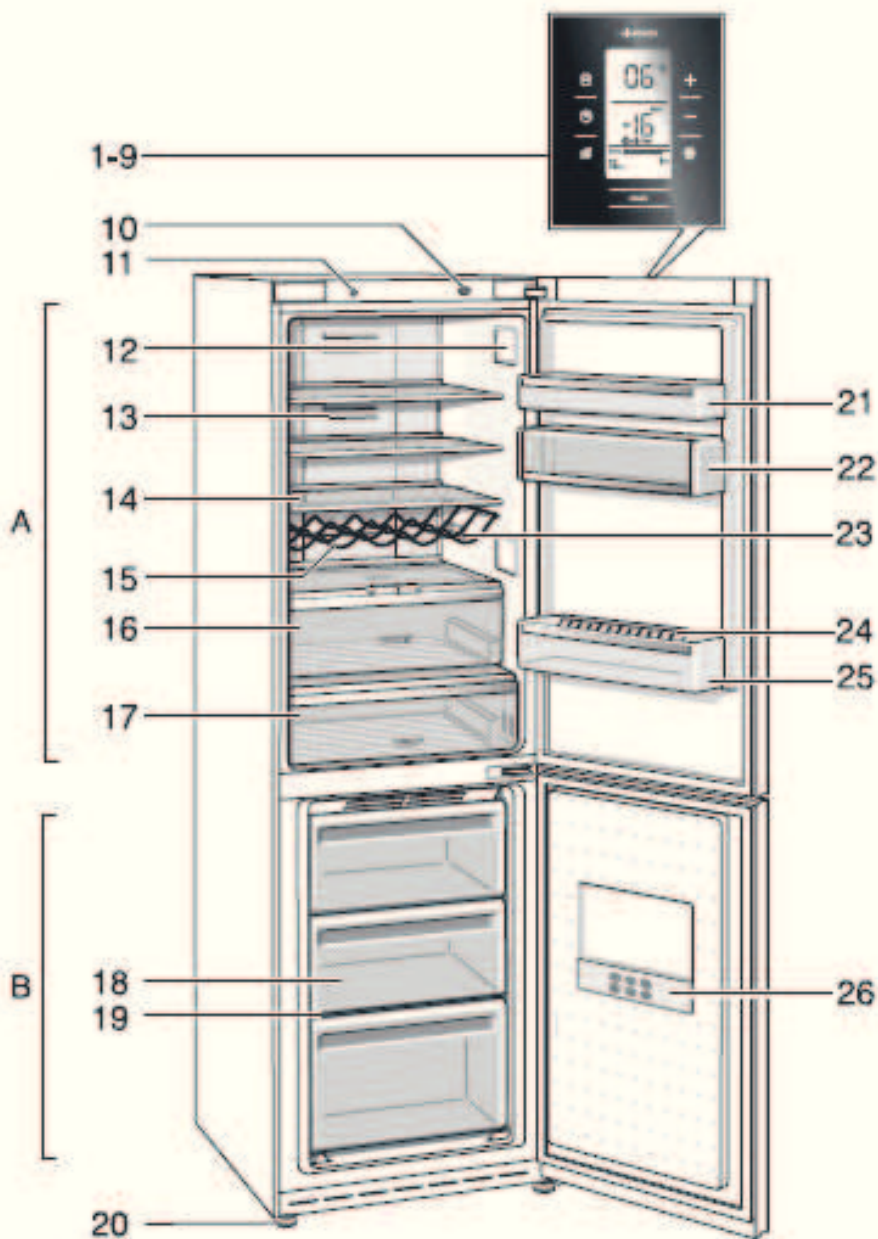
U vindt deze gegevens op het typeplaatje. Afb. **12**

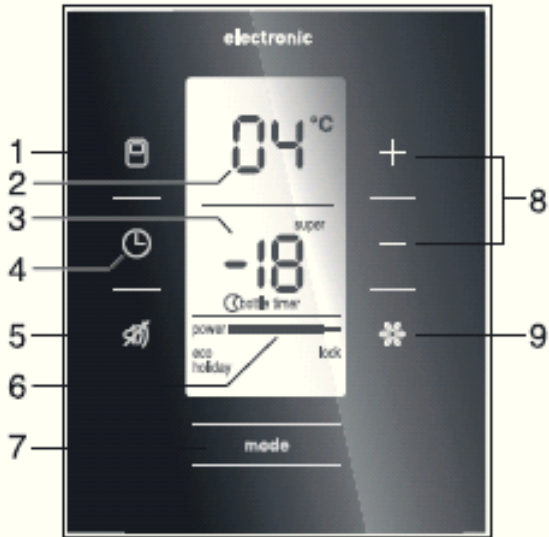
Door deze nummers aan de Service dienst door te geven voorkomt u onnodig heen en weer rijden van de monteur en de hieraan verbonden kosten. En de hieraan verbonden kosten.

## Verzoek om reparatie en advies bij storingen

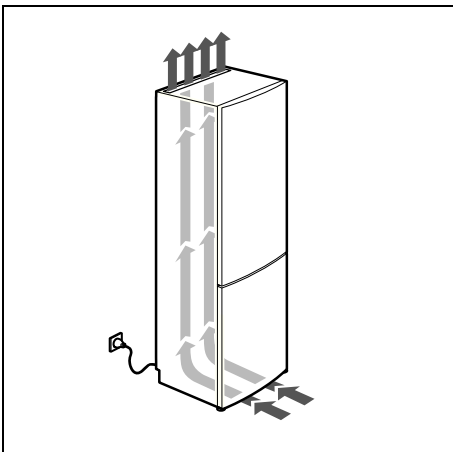
De contactgegevens in alle landen vindt u in de bijgesloten lijst met Service dienstadressen.

NL 088 424 4010  
B 070 222 141

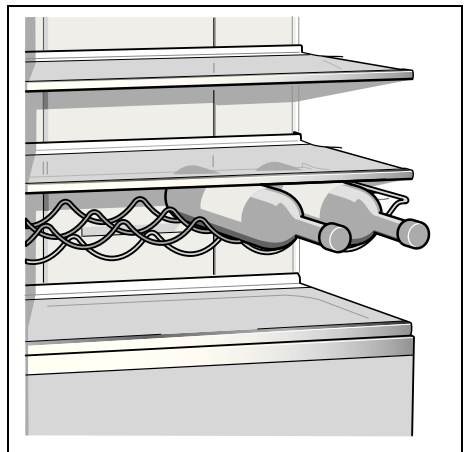




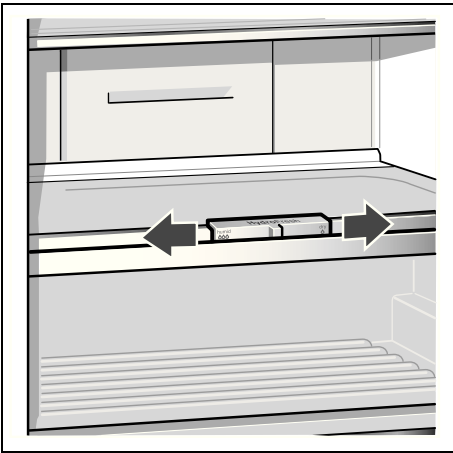
2



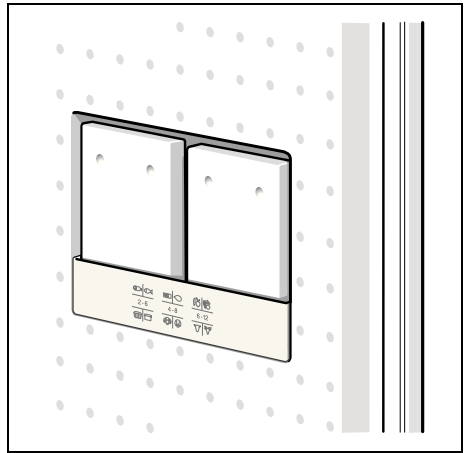
3



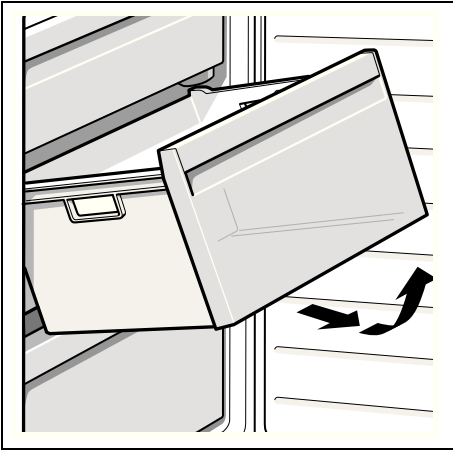
4



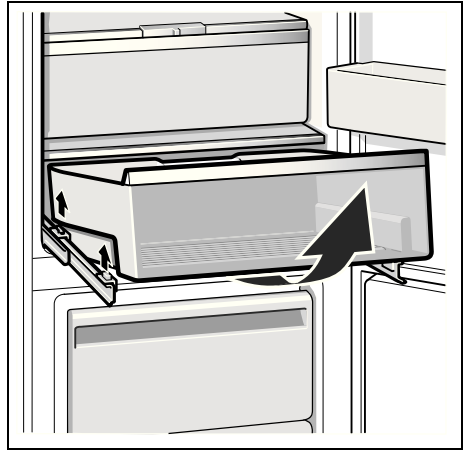
5



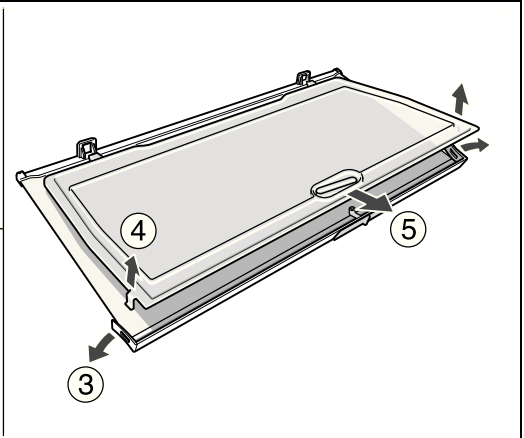
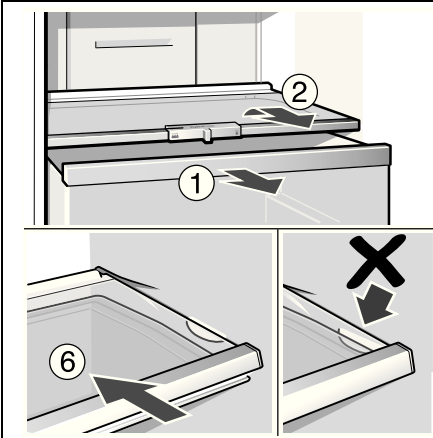
6



7

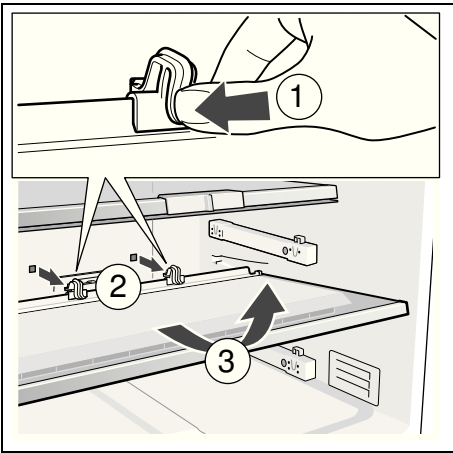


8

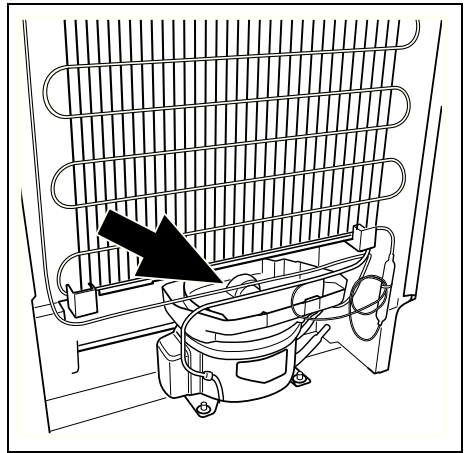


9

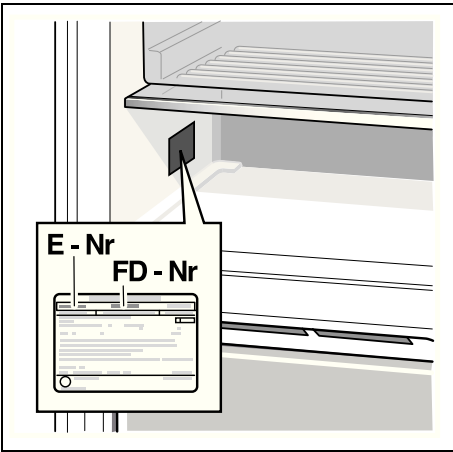




10



11



12

**Robert Bosch Hausgeräte GmbH**

Carl-Wery-Straße 34

81739 München

DEUTSCHLAND



9000707363 (9110)

de, en, fr, it, nl