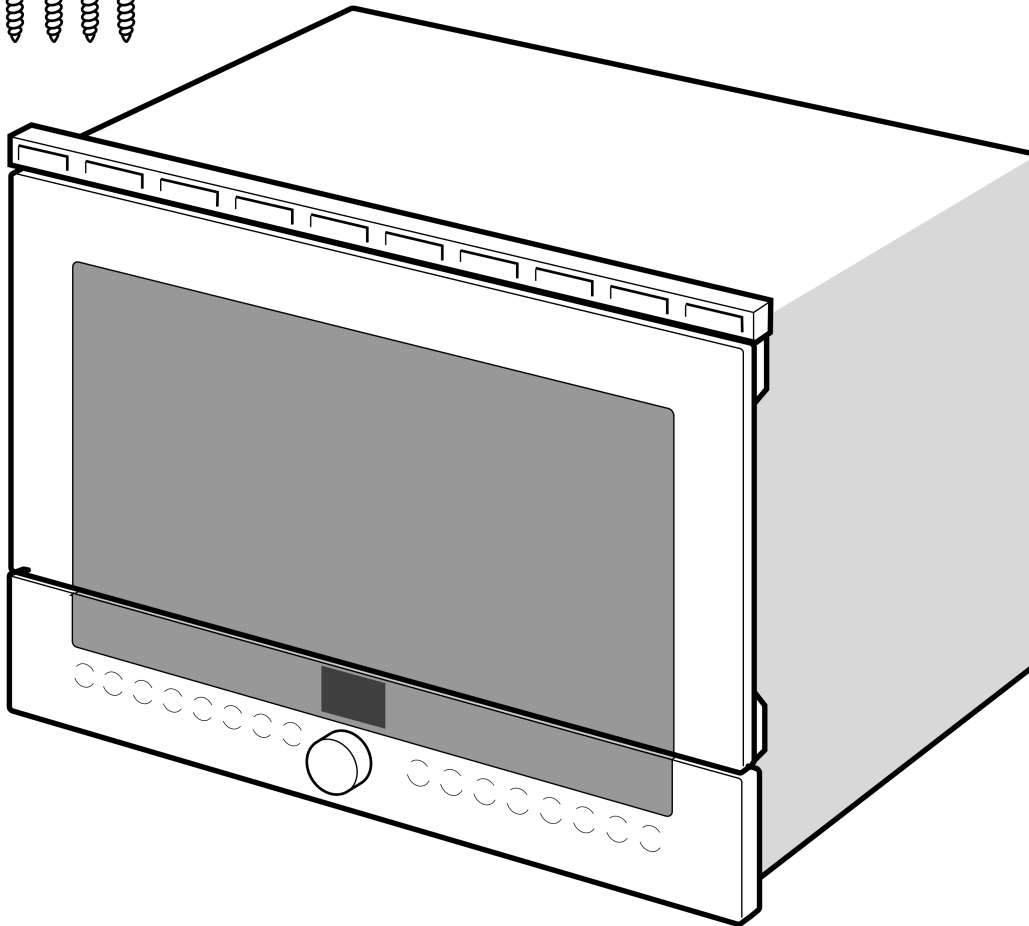
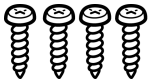
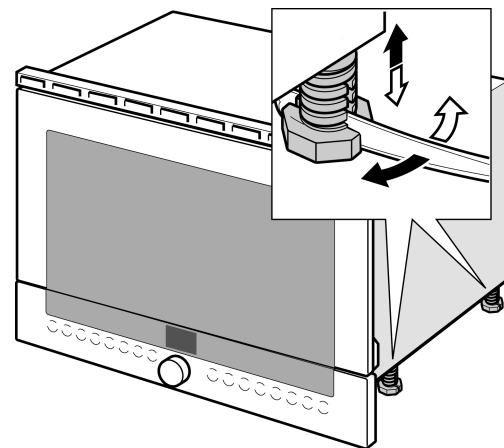
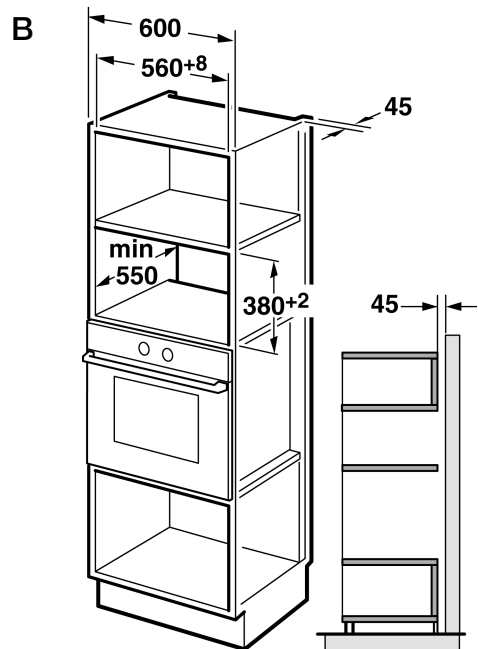
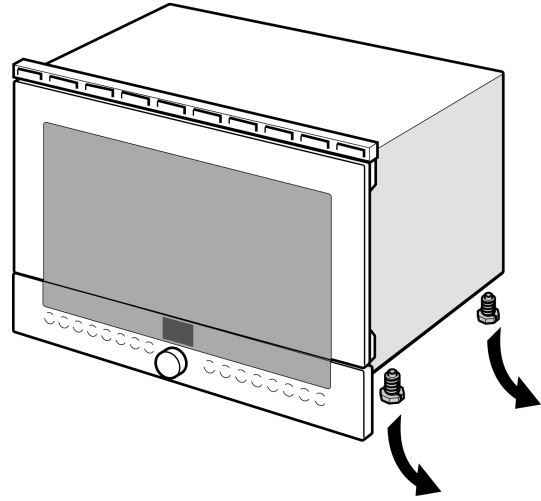
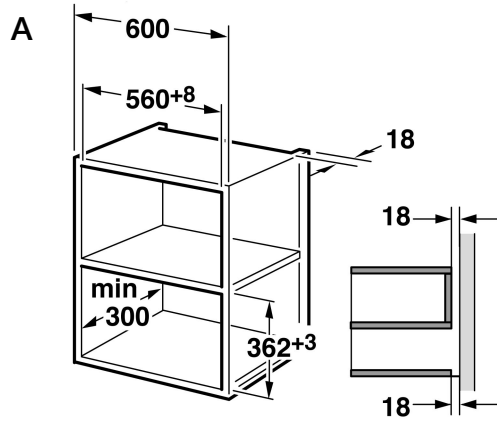


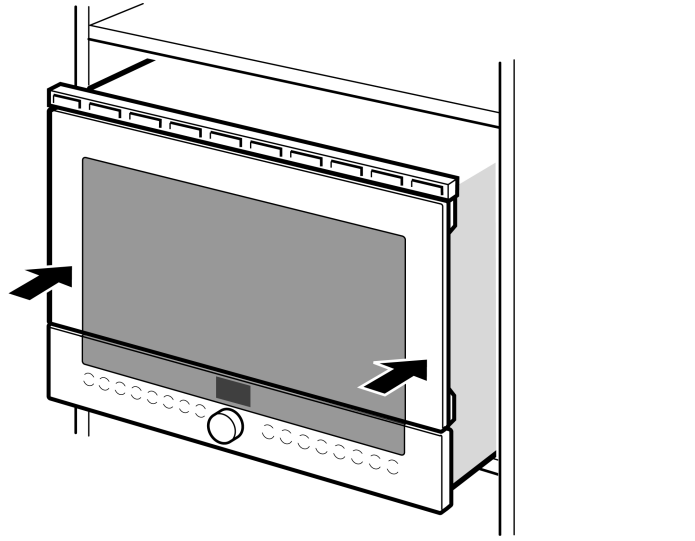
de	Montageanweisung bitte aufbewahren	es	Instrucciones de Montaje por favor, guardar
en	Installation Instructions please keep	el	Οδηγίες εγκατάστασης Να φυλάσσεται
fr	Manuel de montage à garder soigneusement	no	Monteringsanvisning må oppbevares
it	Istruzione per l'installazione si prega di conservare	sv	Monteringsanvisning spara anvisningen
nl	Installatievoorschrift goed bewaren	fi	Asennusohjeet säilytä ohjeet
da	Montagevejledning bedes opbevaret	ru	Инструкция по монтажу Пожалуйста, сохраните
pt	Instruções de montagem por favor, guardar	tr	Montaj Talimatları Lütfen saklayınız



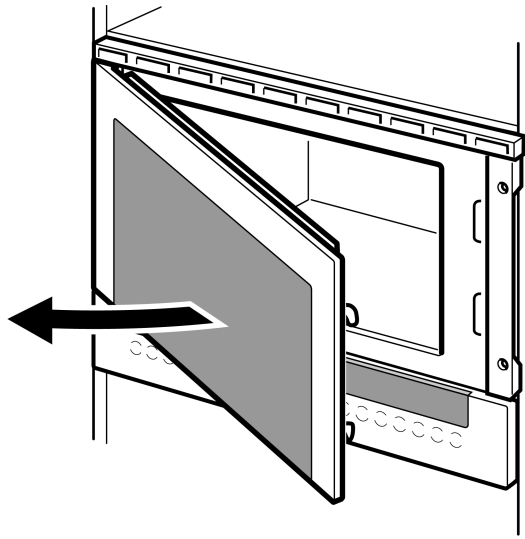
1



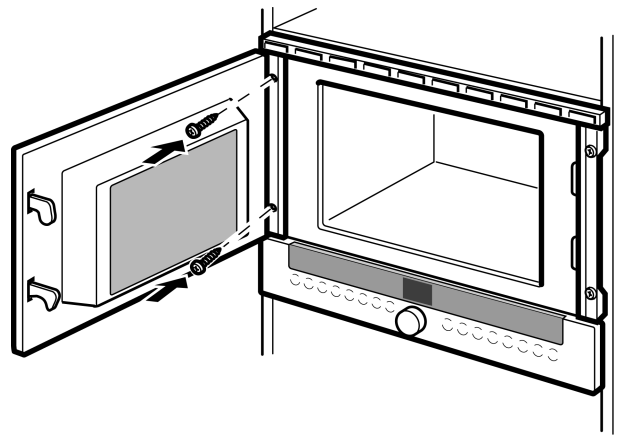
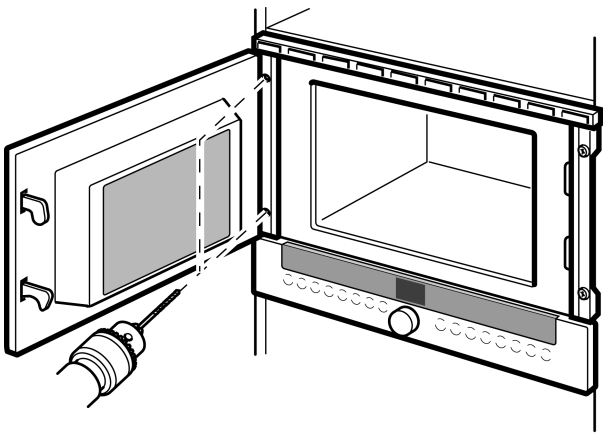
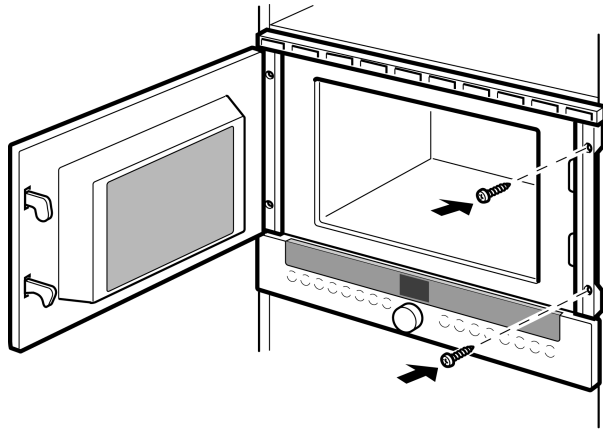
2 _A



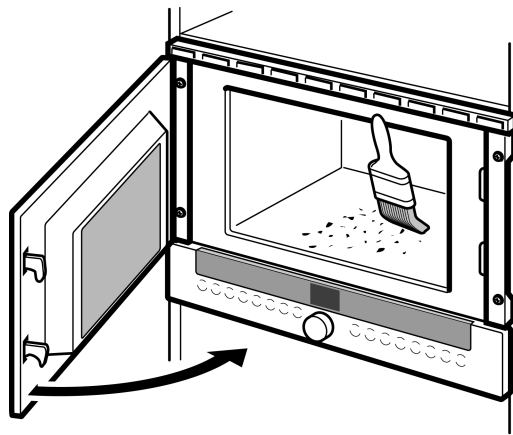
B



2 c



D



de

Das müssen Sie beachten:

Elektrischer Anschluss

Das Gerät ist steckerfertig und darf nur an eine vorschriftsmäßig installierte Schutzkontakt-Steckdose angeschlossen werden. Die Absicherung muss mindestens 10 Ampere (L- oder B-Automat) betragen. Die Netzspannung muss der auf dem Typenschild angegebenen Spannung entsprechen. Das Verlegen einer Steckdose oder Austausch der Anschlussleitung darf nur vom Elektrofachmann unter Berücksichtigung der einschlägigen Vorschriften ausgeführt werden. Wenn der Stecker nach dem Einbau nicht mehr erreichbar ist muss installationsseitig eine allpolige Trennvorrichtung mit einem Kontaktabstand von mind. 3 mm vorhanden sein.

Bild 1 Einbaumöbel

Der Einbauschränk darf hinter dem Gerät keine Rückwand haben.
Mindesteinbauhöhe 85 cm.
Lüftungsschlitze und Ansaugöffnungen nicht verdecken.

- A Einbau in Oberschränk.
- B Einbau in Hochschränk.

Bild 2 Gerät einsetzen

Hinweis:

Anschlussleitung nicht einklemmen oder knicken.

en

Please observe:

Electrical connection

The appliance is fitted with a plug, and must only be connected to a properly installed socket outlet with earthing contact. The installation of the socket or replacement of the connecting cable must only be carried out by a qualified electrician in accordance with current regulations. If the plug is no longer accessible subsequent to installation, an all-pole disconnecting device must be present on the installation side with a contact gap of at least 3 mm.

Fig. 1 Built-in furniture

The built-in cabinet shall not have a rear wall behind the appliance.
Minimum installation height 85 cm.
Do not cover ventilation slots and air intake points.

- A Installation in a wall unit
- B Installation in a high cabinet.

Fig. 2 Installing the oven

Note:

Do not trap or kink the mains lead.

fr

Consignes à respecter:

Branchement électrique

L'appareil est prêt à brancher et ne pourra être raccordé qu'à une prise à contacts de terre installée réglementairement. La pose d'une prise femelle ou le remplacement d'un cordon d'alimentation est exclusivement réservé à un électricien agréé qui respectera ce faisant les prescriptions applicables. Si la fiche mâle n'est plus accessible une fois l'appareil encastré, il faudra prévoir côté secteur un dispositif de coupure tous pôles avec une ouverture de 3 mm entre contacts.

Fig. 1 Meubles d'encastrement

Le meuble ne doit pas posséder une paroi derrière l'appareil.
Hauteur minimum d'encastrement 85 cm.
Ne pas couvrir les fentes d'aération et les orifices d'aspiration.

- A Encastrement dans un meuble supérieur.
- B Encastrement dans un placard haut.

Fig. 2 Encaster l'appareil

Remarque:

Ne pas pincer ou plier le câble d'alimentation.

it

Raccomandazioni:

Allacciamento elettrico

L'apparecchio può essere collegato alla rete, e ciò deve avvenire esclusivamente mediante una presa con contatto di terra installata a norma. Lo spostamento della presa o la sostituzione del cavo di allacciamento devono essere effettuati esclusivamente da un elettricista nel rispetto delle norme applicabili. Se dopo l'incasso la spina non è più raggiungibile deve essere presente a lato dell'installazione un dispositivo di disconnessione onnipolare con una distanza di contatto minima di 3 mm.

Figura 1 Mobile incassato

L'armadio a muro non deve avere alcuna parete dietro l'apparecchio.
Altezza minima di montaggio 85 cm.
Non coprire le feritoie di ventilazione e le prese d'aria.

- A Montaggio nel mobile superiore.
- B Montaggio nell'armadio a colonna.

Figura 2 Montaggio dell'apparecchio

Avvertenza:

Prestare attenzione affinché il cavo di allacciamento non venga piegato né rimanga intrappolato.

nl

Hierop moet u letten:

Elektrische aansluiting

Het apparaat is klaar voor aansluiting en mag uitsluitend worden aangesloten op een geaard stopcontact dat volgens de voorschriften is geïnstalleerd. Het aanleggen van een stopcontact en het vervangen van de aansluitkabel mag uitsluitend worden uitgevoerd door een elektricien onder naleving van de geldende voorschriften. Wanneer de stekker niet bereikbaar is na het inbouwen, moet de installatie zijn voorzien van een stroomonderbreker voor alle polen met een contactopening van minimaal 3 mm.

Afbeelding 1 Inbouwmeubel

De inbouwkast mag achter het apparaat geen achterwand hebben.
Minimale inbouwhoogte 85 cm.
Ventilatiesleuven en aanzuigopeningen niet afdekken.

- A Inbouw in bovenkast.
- B Inbouw in hang-legkast.

Afbeelding 2 Het apparaat inzetten

N.B.:

De aansluitkabel niet inklemmen of knikken.

da

Tag hensyn til følgende:

Elektrisk tilslutning

Apparatet er forsynet med stik og må kun tilsluttes til en forskriftsmæssigt installeret stikkontakt. En evt. nødvendig installation af en stikdåse eller udskiftning af ledningen må kun udføres af en autoriseret elektriker, som skal overholde gældende forskrifter. Hvis stikket ikke er tilgængeligt, efter at apparatet er indbygget at der installeres en flerpolet afbryder med en kontaktåbning på mindst 3 mm.

Figur 1 Montagemøbel

Montageskabet må ikke have en bagvæg bag apparatet.
Minimal montagehøjde 85 cm.
Ventilationsåbninger og udsugningsåbninger må ikke være dækket til.

- A Montage i overskab.
- B Montage i højt skab.

Figur 2 Placering af apparat

Tips:

Tilslutningsledning må ikke være i klemme eller slå knæk.

pt

O que deve ter em atenção:

Ligação eléctrica

O aparelho está equipado com ficha e só deve ser ligado a uma tomada com contacto de protecção e instalada segundo as normas. A instalação de uma tomada ou a substituição do cabo de ligação só deve ser feita por um electricista, observando as respectivas normas. Se, após a montagem, a tomada já não ficar acessível, deverá ser instalado um dispositivo multipolar de corte com uma distância mínima de 3 mm entre contactos.

Fig. 1 Móvel para encastrar

O armário para encastrar não pode ser fechado na parte traseira do aparelho. Altura mínima para a instalação 85 cm. Não cobrir as fendas de ventilação e os orifícios de entrada do ar.

A Montagem no armário de parede suspenso.

B Montagem num armário vertical.

Fig. 2 Introduzir o aparelho

Nota:

Não esmagar ou dobrar o cabo de ligação.

es

Lo que debe tener Vd. en cuenta:

Conexión eléctrica

El aparato se suministra listo para ser conectado a la red eléctrica, debiéndose conectar sólo a una toma de corriente instalada reglamentariamente y provista de puesta a tierra. El cambio de sitio de una caja de enchufe o la sustitución de la línea de conexión debería ser efectuado siempre por un electricista cualificado. Si después de la colocación ya no se alcanza el enchufe, debe existir en la instalación un dispositivo de separación omnipolar con una distancia de contacto mínima de 3 mm.

Ilustración 1 Mueble empotrado

Detrás del aparato, el armario empotrado no debe tener pared de fondo.

Altura de montaje mínima 85 cm.

No tapar las aberturas de ventilación ni los orifícios de aspiración.

A Montaje en el compartimento superior.

B Montaje en una posición elevada del armario.

Ilustración 2 Colocación del aparato

Advertencia:

No aprisionar o doblar la línea de conexión.

el

Αυτό πρέπει να προσέχετε:

Ηλεκτρική σύνδεση

Η συσκευή είναι έτοιμη με φως για τη σύνδεση στο ρεύμα και επιτρέπεται να συνδεθεί μόνον σε πρίζα σούκο, εγκατεστημένη σύμφωνα με τις προδιαγραφές. Η εγκατάσταση πριζας ή η αλλαγή του τροφοδοτικού καλωδίου επιτρέπεται να εκτελεστεί μόνον από εξειδικευμένο ηλεκτρολόγο. Αν μετά την τοποθέτηση η πρίζα δεν είναι πλέον προσιπή, τότε πρέπει για την πλήρωση των σχετικών προδιαγραφών ασφαλείας να υπάρχει από την πλευρά της εγκατάστασης μία διάταξη απομόνωσης πάνω σ' όλους τους πόλους με διάκενο επαφής τουλάχιστον 3 mm.

Εικ. 1 Εντοιχιζόμενο έπιπλο

Το εντοιχιζόμενο ντουλάπι δεν επιτρέπεται να έχει πίσω από τη συσκευή κανένα πίσω τοίχωμα. Ελάχιστο ύψος τοποθέτησης 85 cm. Μην καλύψετε τις σχισμές εξαερισμού και τα ανοίγματα αναρρόφησης.

A Τοποθέτηση σε επάνω ντουλάπι.

B Τοποθέτηση σε ψηλό ντουλάπι.

Εικ. 2 Τοποθέτηση της συσκευής

Υπόδειξη:

Μη μαγκώσετε ή μην τσακίσετε το καλώδιο σύνδεσης.

no

Dette må du ta hensyn til:

Elektrisk tilkøpling

Apparatet er ferdig til bruk og må kun tilkoples til en forskriftsmessig installert jordet stikkontakt. Opplegg av en stikkontakt eller utskifting av strømløsningen må kun foretas av en autorisert elektrofagmann som må ta hensyn til de gyldige forskriftene. Dersom stikkontakten etter innmonteringen ikke lenger kan nås være en flerpolet skilleinnretning med en kontaktavstand på minst 3 mm forhånden.

Fig. 1 Kjøkkenelement til innbygging

Innbyggingsskapet må ikke ha noen bakvegg bak apparatet.

Minste innbyggingshøyde 85 cm.

Ikke dekk til utluftnings- og innsugningsåpninger.

A Innbygging i overskap.

B Innbygging i høyskap.

Fig. 2 Innsetting av apparatet

Merk:

Tilkopplingsledningen må ikke klemmes eller få knekk.

SV

Viktigt att veta

Elektrisk anslutning

Ugnen levereras med stickpropp färdig att sätta i jordat vägguttag. Om uttaget måste flyttas eller sladden bytas ut får sådant arbete endast utföras av fackman och i enlighet med gällande bestämmelser. Om uttaget inte längre kan nås efter inbyggnaden måste en allpolig frångiljare med en kontaktöppning på minst 3 mm användas.

Bild 1 Inbyggnadsskåp

Inbyggnadsskåpet får inte ha någon bakre vägg bakom produkten.

Minsta inbyggnadshöjd 85 cm.

Ventilationsspringor och insugningsöppningar får inte täckas över.

A Inbyggnad i överskåp.

B Inbyggnad i ett högskåp.

Bild 2 Montera produkten

Obs!

Anslutningssladden får inte klämmas eller knäckas.

fi

Huomioitava ennen asennusta:

Sähköliitäntä

Uuni toimitetaan pistokevalmiina ja sen saa asentaa vain määräystenmukaisesti asennettuun ja maadoitettuun pistorasiaan. Ainoastaan valtuutettu sähköasentaja saa asentaa pistorasian tai vaihtaa liitäntäjohdon asiaankuuluvia määräyksiä noudattaen. Jos pistokkeeseen ei pääse enää käsiksi uuniin asennuksen jälkeen, niin asennuspaikalla tulee katkaisija, joka katkaisee virran kaikinapaisesti ja jonka kosketinväli on vähintään 3 mm.

Kuva 1 kiinteä kalusto

Kaapissa ei saa olla laitteen takana seinää. Vähimmäis asennuskorkeus 85 cm.

Tuuletusrakoa ja imuaukkoja ei saa peittää.

A Asennus yläkaappiin.

B Asennus kaappiin.

Kuva 2 Laitteen asennus

Huomautus:

Varo ettei liitantajohito puristu tai taitu.

ru

На что обратить внимание:

Электрoподключение

Плита готова к подключению и должна подключаться только к розетке с защитным контактом, смонтированной согласно соответствующим предписаниям. Перенос розетки или замена сетевого шнура должны выполняться только квалифицированным специалистом-электриком с учетом соответствующих предписаний. Если после монтажа духового шкафа до штепсельной вилки невозможно будет добраться, то монтером должно быть предусмотрено разъединяющее приспособление с расстоянием между контактами в разомкнутом состоянии мин. 3 мм.

Рис. 1 Встроенная мебель

У шкафа, в который встраивается прибор, не должно быть задней стенки.

Минимальная высота встраивания 85 см.

Не закрывать вентиляционные прорези и воздухозаборные отверстия.

A Встраивание в навесной шкаф.

B Встраивание в шкаф-пенал.

Рис. 2 Установка прибора

Указание:

Не допускать заземления или перегиба сетевого провода.

tr

Dikkat edeceđiniz hususlar:

Elektrik bađlantısı

Cihaz, fiři takılarak alıřtırılmaya hazır konumdadır ve sadece yonetmeliklere uygun bir řekilde kurulmuř olan, toprak hattına sahip bir prize bađlanmalıdır. Bir prizin montajı veya cihazın elektrik kablosunun deđiřtirilmesi iřlemi sadece yetkili servisimiz veya yetkili bir elektriki tarafından ve tum ilgili yonetmeliklere uygun bir řekilde yapılmalıdır. Eđer cihaz yerine kurulduktan sonra prize ulařmak mumkun olmayacaksa montaj yapılan tarafta kontak mesafesi en az

3 mm olan ok (tum) kutuplu bir ayırma tertibatı mevcut olmalıdır.

Resim 1 Cihazın iine kurulacađı mobilya

Cihazın iine kurulacađı dolabın, cihazın arka kısmında arka panosu olmamalıdır.

Asgari kurma yukseklėđi 85 cm.

Havalandırma deliklerinin ve hava emme deliklerinin onu kapatılmamalıdır.

A st dolap iine kurma.

B Yukse dolap iine kurma.

Resim 2 Cihazın yerleřtirilmesi

Bilgi:

Bađlantı hatını sıkıřtırmayınız ve katlayıp kırmayınız.

