

Manuel d'utilisation

L1710M

N'oubliez pas de lire le chapitre **Précautions importantes** avant d'utiliser cet appareil.

Conservez ce manuel (CD) à portée de main pour pouvoir le consulter facilement.

Reportez-vous à l'étiquette du produit et transmettez l'information portée sur cette étiquette à votre distributeur chaque fois que vous faite appel au service après-vente.

Cet appareil est conçu et fabriqué pour assurer votre sécurité. Cependant, un mauvais usage peut entraîner des risques d'électrocution ou d'incendie. Afin de garantir un fonctionnement correct de toutes les protections présentes dans ce moniteur, veillez à observer les règles d'installation, d'utilisation et d'entretien énoncées ci-dessous.

Sécurité générale

Utilisez uniquement le cordon d'alimentation fourni avec l'appareil. Si vous deviez néanmoins en utiliser un autre, assurez-vous qu'il est conforme aux normes du pays. Si le cordon d'alimentation présente un défaut, veuillez contacter le fabricant ou le service de réparation agréé le plus proche afin de vous procurer un cordon fonctionnel.

Le cordon d'alimentation constitue le dispositif principal de déconnexion. Assurez-vous que la prise électrique reste facilement accessible après l'installation.

Ne faites fonctionner le moniteur qu'à partir d'une des sources d'alimentation électrique spécifiées dans ce manuel ou affichées sur le moniteur. Si vous n'êtes pas certain du type d'installation et d'alimentation électrique dont votre local est équipé, consultez votre distributeur.

La surcharge en courant alternatif des prises, fiches et câbles de raccordement est dangereuse. Il en va de même pour les cordons d'alimentation endommagés et les prises/fiches électriques cassées. Toutes ces conditions peuvent causer des chocs électriques et des incendies. Pour tout remplacement de ces matériels, faites appel à un technicien de maintenance.

N'ouvrez pas le moniteur.

- Il ne contient aucun élément qui puisse faire l'objet d'une intervention de l'utilisateur.
- Il recèle des hautes tensions dangereuses, même lorsque l'alimentation est coupée.
- S'il ne fonctionne pas correctement, contactez le distributeur.

Pour éviter les risques de blessure physique :

- Ne placez pas le moniteur sur un plan incliné, à moins de l'y fixer solidement.
- Utilisez uniquement les supports recommandés par le fabricant.

Pour éviter les risques d'incendie ou de sinistre :

- Éteignez toujours le moniteur lorsque vous quittez la pièce pour un temps prolongé. Ne le laissez jamais allumé lorsque vous sortez de chez vous.
- Veillez à ce que les enfants ne fasse pas tomber le moniteur ou n'insèrent d'objets dans les ouvertures du boîtier. Certains composants internes renferment des tensions électriques dangereuses.
- N'ajoutez pas d'accessoires non prévus pour le moniteur.
- En cas d'orage ou lorsque vous devez laisser le moniteur longtemps sans surveillance, débranchez le cordon d'alimentation de la prise secteur.

Installation

Ne faites reposer ou rouler aucun objet sur le cordon d'alimentation et placez le moniteur de façon à protéger le cordon.

N'utilisez pas le moniteur en milieu humide, par exemple à côté d'une baignoire, d'un lavabo, d'un évier, d'un lave-linge, dans un sous-sol ou près d'une piscine. Les moniteurs disposent d'orifices de ventilation destinés à évacuer la chaleur générée par leur fonctionnement. Si ces orifices sont obturés, cette chaleur peut nuire au fonctionnement du moniteur et causer un incendie. Vous ne devez donc JAMAIS :

- Placer le moniteur sur un lit, un divan, un tapis : les événements placés sous le moniteur doivent rester libres.
- Encastrer le moniteur dans un espace clos, à moins qu'une ventilation adaptée soit installée.
- Couvrir les orifices de ventilation avec des vêtements ou autres tissus.
- Placer le moniteur à proximité d'un radiateur ou d'une source de chaleur.

Ne jamais frotter ou gratter l'écran LCD à matrice active avec un objet dur. Vous risquez de rayer ou d'endommager définitivement l'écran.

N'appuyez jamais sur l'écran LCD longtemps avec le doigt, car cela peut créer des images rémanentes.

L'écran peut comporter des pixels défectueux. Ils apparaissent sous la forme de tâches rouges, vertes ou bleues. Cependant, ces pixels n'ont aucune influence sur les performances de l'écran.

Si possible, utilisez les résolutions recommandées pour obtenir une qualité d'image optimale. Lorsque vous utilisez une résolution différente de celles recommandées, les images affichées peuvent être de mauvaise qualité. Cette caractéristique est due à la technologie LCD.

Nettoyage

- Débranchez le moniteur avant de nettoyer l'écran.
- Utilisez un linge légèrement humide. N'utilisez pas d'aérosol directement sur l'écran : le produit risque de couler dans l'écran et de provoquer un choc électrique.

Réemballage

- Conservez le carton et le matériel d'emballage. Ils représentent le moyen de transport idéal de l'appareil. En cas de déménagement ou d'expédition, réutilisez l'emballage d'origine.

Mise en décharge sûre

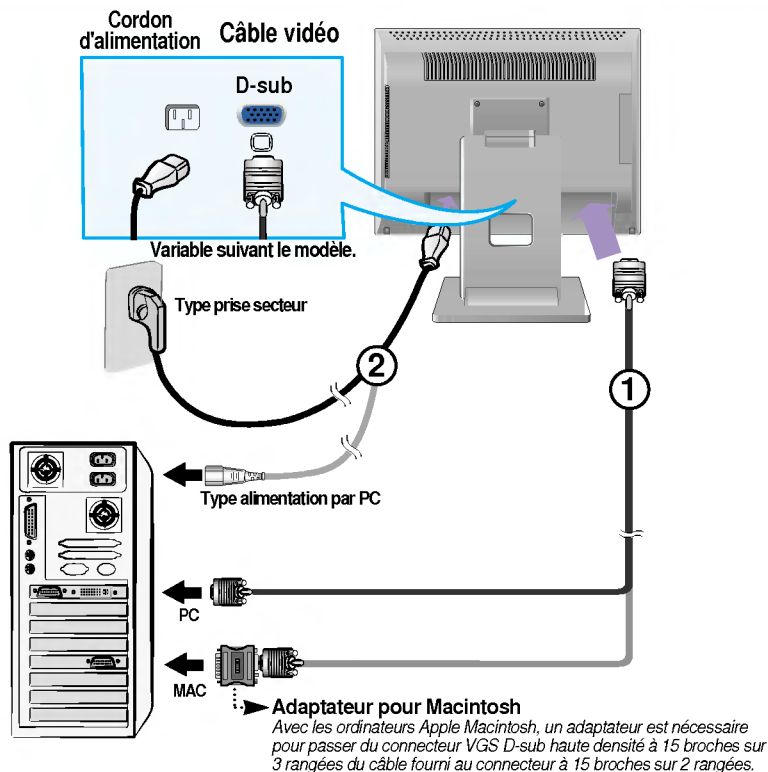
- La lampe fluorescente utilisée dans ce produit contient une petite quantité de mercure.
- Ne jetez pas cet appareil avec le reste de vos déchets ménagers. L'élimination de ce produit doit s'effectuer conformément aux réglementations en vigueur dans votre pays.

Connexion à l'ordinateur

1. Connectez le câble vidéo. Une fois le câble connecté, serrez les vis papillon pour assurer une bonne connexion. ①
2. Branchez le cordon d'alimentation dans une prise secteur facilement accessible et proche du moniteur. ②

REMARQUE

- La vue arrière de l'appareil est volontairement simplifiée.
- Elle représente un modèle général ; il se peut que votre moniteur soit différent.



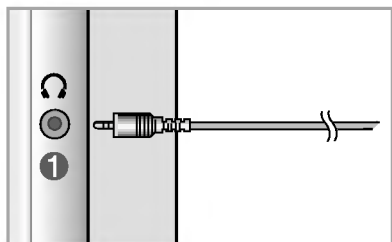
3. Appuyez sur le bouton  figurant sur le panneau avant pour allumer l'alimentation. Lorsque l'alimentation du moniteur est allumée, la fonction 'Self Image Setting Function' ('Réglage automatique de l'image') est automatiquement exécutée. (Mode Analogique uniquement)

REGLAGE AUTOMATIQUE
DE LA RESOLUTION

REMARQUE

'Self Image Setting Function' ('Réglage automatique de l'image'): Cette fonction fournit à l'utilisateur des réglages d'écran optimaux. Lorsque l'utilisateur connecte le moniteur pour la première fois, cette fonction règle automatiquement l'écran aux réglages optimaux sur des signaux d'entrée individuels. Si vous souhaitez régler le moniteur en cours d'utilisation ou exécuter cette fonction encore une fois manuellement, appuyez sur le bouton "SELECT/AUTO" sur le panneau avant du moniteur. Sinon, vous pouvez exécuter l'option "Réinitialisation" sur l'écran de réglage OSD. Soyez cependant prudent : cette option initialise tous les éléments de menu, sauf "Langue".

Prises latérales

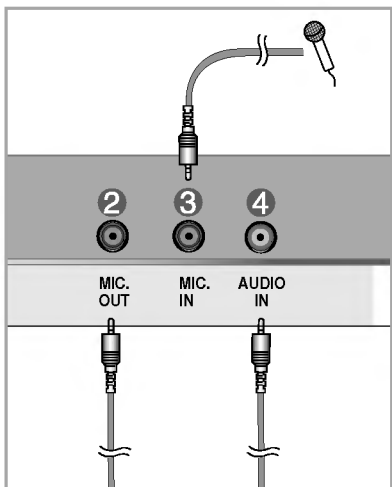


<Écran>

1 Entrée casque/écouteur

Elle coupe automatiquement le volume des haut-parleurs lorsqu'un casque est connecté.

Bas



<Moniteur - Arrière>

2 Sortie micro

Se connecte sur la prise pour microphone de la carte son du PC.

3 Prise du microphone

Se connecte au microphone.

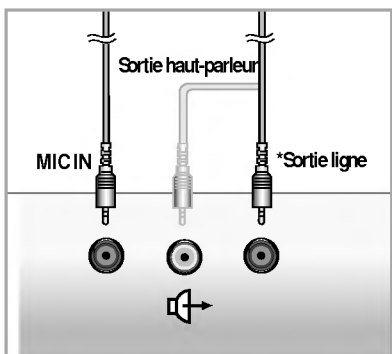
4 Entrée audio

Se connecte sur la prise pour sortie de ligne de la carte son du PC.

*Sortie ligne

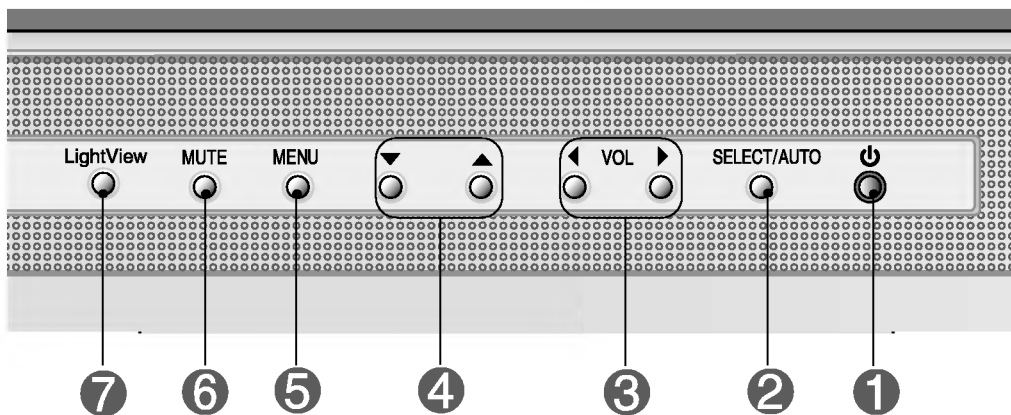
Terminal permettant de se connecter au haut-parleur incluant un amplificateur intégré (Amp). Assurez-vous qu'il s'agit bien du terminal de connexion de la carte son du PC qui est sélectionné avant de vous connecter. Si la sortie audio de la carte son du PC ne comporte qu'une prise pour haut-parleur, diminuez le volume.


Si la sortie audio de la carte son du PC prend en charge la prise pour haut-parleur et la sortie de ligne, sélectionnez la sortie de ligne à l'aide du cavalier de la carte du programme (reportez-vous au manuel de la carte son).



<Prise de la carte son PC>

Commandes du panneau



Commande	Fonction
1 Témoin d'alimentation	Cette diode lumineuse est verte lorsque le moniteur est en mode de fonctionnement normal (Mode activé). Si l'écran est en mode Sommeil (économie d'énergie), cette couleur de témoin change sur ambre.
Bouton d'alimentati	Ce bouton permet d'allumer et d'éteindre le moniteur.
2 Bouton SELECT/AUTO	Ce bouton permet de saisir et de valider les valeurs choisies dans le menu affiché. RÉGLAGE AUTOMATIQUE D'IMAGENT Lorsque vous réglez le moniteur, appuyez sur le bouton SELECT/AUTO pour entrer dans le menu à l'écran. Cette option permet de régler automatiquement l'affichage suivant la résolution en cours.  Le meilleur mode d'écran est Moniteur 17 pouces : 1280x1024

Commande	Fonction
<p>3 Boutons VOLUME ◀ ▶</p>	<p>Verwenden Sie diese Tasten, um die Lautstärke zu verringern bzw. zu erhöhen.</p>
<p>4 Boutons ▼ ▲</p>	<p>Utilisez ces boutons pour sélectionner ou régler des fonctions sur l'écran OSD.</p>
<p>5 Bouton MENU</p> <div style="display: flex; flex-direction: column; align-items: center; margin-top: 20px;"> <div style="border: 2px solid black; padding: 2px 10px; background-color: #0070C0; color: white; margin-bottom: 5px;">OSD VERROUILLAGE</div> <div style="border: 2px solid black; padding: 2px 10px; background-color: #0070C0; color: white; margin-bottom: 5px;">OSD DEVERROUILLAGE</div> </div>	<p>Ce bouton permet de faire apparaître et disparaître l'affichage du menu à l'écran.</p> <hr/> <p>OSD VERROUILLAGE/DEVERROUILLAGEE</p> <p>Cette fonction vous permet de verrouiller les paramètres de commande actuels afin qu'ils ne soient pas modifiés par inadvertance.</p> <p>Appuyez sur le bouton MENU et maintenez-le enfoncé pendant 5 secondes. Le message "OSD VERROUILLAGE" devrait apparaître.</p> <p>Vous pouvez déverrouiller les commandes OSD à n'importe quel moment en appuyant sur le bouton MENU pendant 5 secondes. Le message "OSD DEVERROUILLAGEE" devrait apparaître.</p>
<p>6 Bouton MUTE</p>	<p>Für das Ein- bzw. Ausschalten der Stummschaltung.</p>
<p>7 Bouton LIGHT VIEW (AFFICHAGE OPTIMAL) :</p> <div style="display: flex; flex-direction: column; align-items: center; margin-top: 20px;"> <div style="border: 2px solid black; padding: 2px 10px; background-color: #0070C0; color: white; margin-bottom: 5px;">JOUR TEXTE</div> <div style="border: 2px solid black; padding: 2px 10px; background-color: #0070C0; color: white; margin-bottom: 5px;">NUIT TEXTE</div> </div>	<p>Touche directe LightView</p> <p>JOUR NUIT Cette option vous permet de choisir le réglage de l'image le plus approprié à l'environnement (luminosité ambiante, type d'image, etc.).</p> <ul style="list-style-type: none"> • JOUR : forte luminosité ambiante • NUIT : faible luminosité ambiante • TEXTE : pour l'affichage de textes (traitement de texte, etc.) • FILM : pour les images animées (vidéo ou cinéma) • PHOTO : pour les images fixes ou les dessins • NORMAL : ce sont des conditions normales de fonctionnement.

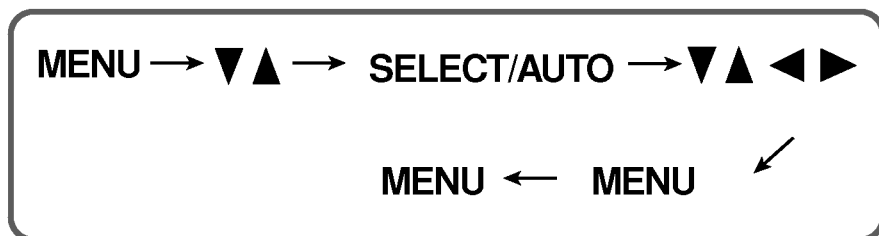
Réglage de l'affichage

Grâce au système de menu à l'écran OSD, vous pouvez en quelques instants régler la taille de l'image, sa position, ainsi que d'autres paramètres. Le bref exemple ci-dessous vous permettra de vous familiariser avec ces commandes. La section qui suit définit dans ses lignes générales le fonctionnement des réglages et des sélections que vous pouvez effectuer avec l'OSD.

REMARQUE

- Avant de procéder au réglage de l'image, laissez le moniteur se stabiliser pendant une trentaine de minutes.

Pour effectuer des réglages dans l'OSD, procédez comme suit :



- 1 Appuyez sur le bouton MENU. Le menu principal de l'OSD apparaît.
- 2 Pour accéder aux commandes, utilisez les boutons ▼ ou ▲. Lorsque l'icône de votre choix apparaît en surbrillance, appuyez sur le bouton SELECT/AUTO.
- 3 Utilisez les boutons ▼▲◀▶ pour amener l'élément au niveau voulu.
- 4 Pour accepter les modifications, appuyez sur le bouton MENU.
- 5 Pour sortir de l'OSD, appuyez sur le bouton MENU.

Le tableau ci-dessous détaille les menus de commande, de réglage et de paramétrage de l'OSD.

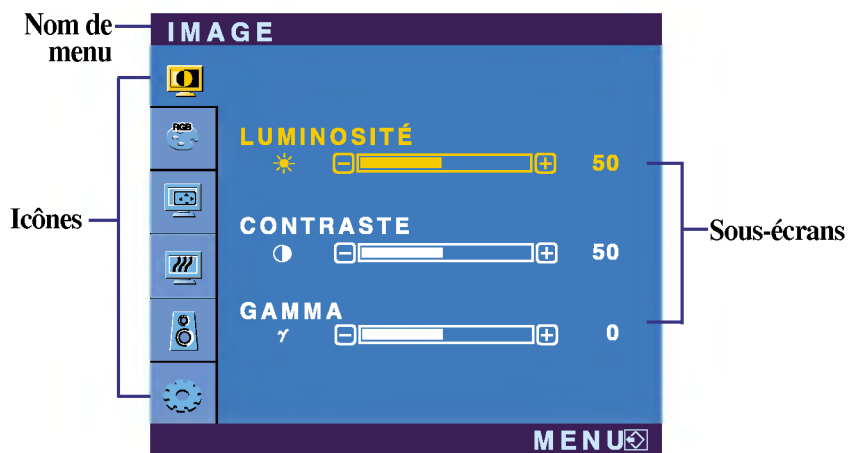
Menu principal	Sous-menu			Référence
IMAGE	LUMINOSITÉ		●	Réglage de la luminosité et du contraste de l'image
	CONTRASTE		●	
	GAMMA		●	
COULEUR	PRÉDÉF	6500K	●	Personnalisation de la couleur de l'écran
		9300K	●	
	ROUGE		●	
	VERT		●	
	BLEU		●	
POSITION	HORIZONTALE		●	Réglage de la position de l'écran
	VERTICALE		●	
CHEMINEMENT	HORLOGE		●	Optimisation de la clarté et de la stabilité de l'image
	PHASE		●	
AUDIO	VOLUME		●	Für das Einstellen der Audiofunktion
	AIGÜES		●	
	BASSES		●	
	BALANCE		●	
Installation	LANGUE		●	Personnalisation du statut de l'écran en fonction de l'environnement de l'utilisateur
	OSD	HORIZONTALE	●	
		VERTICALE	●	
	BALANCE DES BLANCS		●	
	VOYANT D'ALIMENTATION		●	
	RÉINITIALISATION		●	
● : Adjustable				

REMARQUE

- L'ordre des icônes est différent suivant le modèle (C8~C11).

Maintenant que vous connaissez la procédure de sélection et de réglage des éléments à l'aide du système OSD, voici la liste de tous les icônes (ainsi que leur nom et description) présents dans le menu OSD.






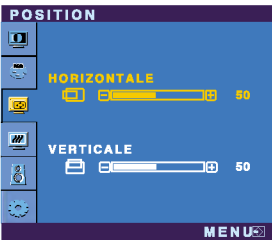

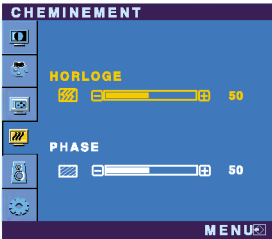
Appuyez sur le bouton MENU et le menu principal du menu OSD apparaît.





REMARQUE

- Les langues du menu à l'écran (OSD) peuvent être différentes de celles du manuel.

Sélection et réglage de l'OSD

Menu principal	Sous-menu	Description
 IMAGE 	LUMINOSITÉ CONTRASTE GAMMA	To adjust the brightness of the screen. To adjust the contrast of the screen. Set your own gamma value. : -50/0/50 On the monitor, high gamma values display whitish images and low gamma values display high contrast images.
 COULEUR 	PRÉDÉF <input checked="" type="checkbox"/> ROUGE <input checked="" type="checkbox"/> VERT <input checked="" type="checkbox"/> BLEU	Sélection de la couleur de votre choix. • 6500K Blanc tirant sur le rouge. • 9300K Blanc tirant sur le bleu. Définissez vos propres niveaux de couleur rouge. Définissez vos propres niveaux de couleur verte. Définissez vos propres niveaux de couleur bleue.
 POSITION 	HORIZONTALE VERTICALE	Positionnement de l'image de droite à gauche. Positionnement de l'image de haut en bas.
 CHEMINEMENT 	HORLOGE PHASE	Réduction des barres ou bandes verticales visible à l'arrière-plan. La taille horizontale de l'écran est également modifiée. Réglage de la netteté de l'écran. Cet élément permet de supprimer tout bruit numérique vertical ainsi que d'améliorer la netteté des caractères.

Menu principal	Sous-menu	Description
 AUDIO	VOLUME	Für das Verringern bzw. Erhöhen der Lautstärke
	AIGÜÉS	Für das Verringern bzw. Erhöhen der Höhen
	BASSES	Für das Verringern bzw. Erhöhen der Tiefen
	BALANCE	Für die Einstellung der Balance
		

 INSTALLATION	LANGUE	Choix de la langue d'affichage des noms des commandes.
	OSD POSITION	Réglage de la position de l'OSD à l'écran.
	BALANCE DES BLANCS	Si la sortie de la carte vidéo diverge des spécifications requises, le niveau des couleurs peut être dégradé en raison d'une distorsion du signal vidéo. À l'aide de cette fonction, le niveau du signal est réglé pour adapter le niveau de sortie standard de la carte vidéo afin de fournir l'image optimale. Activez cette fonction lorsque les couleurs blanc et noir sont présentes sur l'écran.
	VOYANT D'ALIMENTATION	Utiliser cette fonction pour régler le voyant d'alimentation, à l'avant du moniteur, sur ON (MARCHE) ou OFF (ARRÊT). Si vous sélectionnez OFF (Arrêt), l'écran s'éteindra. Si, à tout moment, il est réglé sur ON (MARCHE), le voyant s'allumera automatiquement.
	RÉINITIALISATION	Retour à toutes les valeurs d'usine sauf pour le paramètre " LANGUE ". Appuyez sur la touche ▶ pour réinitialiser immédiatement.

Si cette mesure n'améliore pas la qualité de l'image à l'écran, rétablissez les réglages d'usine par défaut. Si nécessaire, exécutez une nouvelle fois la fonction de balance des blancs. Cette fonction sera activée uniquement si le signal d'entrée est un signal analogique.

Avant de demander une intervention, vérifiez les points suivants.

Absence d'image	
<ul style="list-style-type: none">● Le cordon d'alimentation du moniteur est-il branché ?● La diode témoin d'alimentation est-elle allumée ?● L'appareil est-il sous tension et le voyant est-il bleu ou vert ?● La diode témoin d'alimentation est-elle orange ?● L'écran affiche-t-il le message "COUPURE"?● L'écran affiche-t-il le message "VERIF SIGNAL"?	<ul style="list-style-type: none">• Vérifiez le branchement du cordon d'alimentation à la prise secteur.• Appuyez sur le bouton de mise sous tension.• Réglez la luminosité et le contraste.• Si le moniteur est en mode d'économie d'énergie, bougez la souris ou appuyez sur une touche du clavier. L'image doit alors réapparaître.• Allumez le PC.• Ce message apparaît lorsque le signal du PC (émis par la carte vidéo) est déphasé par rapport à la fréquence horizontale ou verticale du moniteur. Reportez-vous à la section 'Spécifications' du manuel pour reconfigurer le moniteur.• Ce message apparaît lorsque le câble vidéo reliant votre PC au moniteur est débranché. Vérifiez le câble et essayez à nouveau.

L'écran affiche-t-il le message 'OSD VERROUILLAGE'?	
<ul style="list-style-type: none">● Le message "OSD VERROUILLAGE" s'affiche-t-il lorsque vous appuyez sur le bouton MENU ?	<ul style="list-style-type: none">• Vous pouvez protéger les paramètres de commande actuels afin qu'ils ne soient pas modifiés par inadvertance. Vous pouvez déverrouiller les commandes OSD à n'importe quel moment en appuyant sur le bouton MENU pendant 5 secondes. Le message "OSD DÉVERROUILLAGE" devrait apparaître.

L'image ne s'affiche pas correctement

● L'image est mal positionnée

- Appuyez sur le bouton **SELECT/AUTO** pour régler automatiquement l'image de façon idéale. Si le résultat ne vous convient pas, réglez la position de l'image à l'aide des icônes H Position (position horizontale) et V Position (position verticale) dans le menu OSD.

● Des barres ou des bandes verticales apparaissent en arrière-plan.

- Dans **Panneau de configuration --> Affichage --> Paramètres**, vérifiez si la fréquence ou la résolution a changé. Si tel est le cas, réglez à nouveau la carte vidéo sur la résolution recommandée.

● Un bruit numérique horizontal est visible, ou les caractères ne sont pas clairs.

- Appuyez sur le bouton **SELECT/AUTO** pour régler automatiquement l'image de façon idéale. Si le résultat ne vous convient pas, utilisez l'icône **HORLOGE** dans le menu OSD pour résoudre le problème.

● Il n'y a qu'une seule couleur à l'écran ou les couleurs ne sont pas normales.

- Appuyez sur le bouton **SELECT/AUTO** pour régler automatiquement l'image de façon idéale. Si le résultat ne vous convient pas, utilisez l'icône **PHASE** dans le menu OSD pour résoudre le problème.
- Dans **Panneau de configuration --> Affichage --> Paramètres**, choisissez la résolution d'écran conseillée ou réglez l'image de façon appropriée. Paramétrez les options de couleur sur 24 bits (vraies couleurs) ou supérieur.

● L'écran clignote.

- Vérifiez la connexion du câble de signal. Utilisez un tournevis pour le serrer si nécessaire.
- Assurez-vous que la carte vidéo est correctement installée dans son emplacement.
- Paramétrez les options de couleur sur 24 bits (vraies couleurs) ou supérieur dans **Panneau de configuration -- Paramètres**.
- Vérifiez si l'écran est en mode entrelacé. Si tel est le cas, passez à la résolution recommandée.
- Assurez-vous que la tension est suffisante. Elle doit être supérieure à **100-240 V 50/60Hz CA**.

Avez-vous installé le pilote d'affichage ?

- | | |
|--|---|
| <ul style="list-style-type: none">● Avez-vous installé le pilote d'affichage ?
● L'écran affiche-t-il le message "Moniteur non reconnu, moniteur Plug&Play (VESA DDC)" trouvé ? | <ul style="list-style-type: none">• Assurez-vous d'installer les pilotes d'affichage à partir de la disquette ou du CD fourni avec le moniteur. Vous pouvez aussi télécharger le pilote à partir de notre site Web : http://www.lge.com.
• Vérifiez que la carte vidéo prend en charge la fonction Plug&Play. |
|--|---|

Audiofunktion

- | | |
|--|---|
| <ul style="list-style-type: none">● Kein Ton
● Der Ton ist zu hoch oder zu tief eingestellt.
● Die Lautstärke ist zu gering. | <ul style="list-style-type: none">• Prüfen Sie, ob das Audiokabel richtig angeschlossen ist.• Prüfen Sie die Lautstärke.
• Stellen Sie die HÖHEN auf einen entsprechenden Wert ein.• Stellen Sie die TIEFEN auf einen entsprechenden Wert ein.
• Prüfen Sie die Lautstärke. |
|--|---|

Écran	Écran plat LCD TFT à matrice active de 17 pouces (43,2 cm) Traitement anti-éblouissement Zone visualisable de 17 pouces Pas de masque 0,264 mm	
Entrée sync	Fréquence horiz.	30 - 83 kHz (automatique)
	Fréquence vertic.	56 -75 Hz (automatique)
	Forme	TTL séparé, positif/négatif TTL composite positif/négatif SOG (Synchro. sur le vert)
Entrée vidéo	Entrée signal	Connecteur D-Sub à 15 broches
	Forme	RVB analogique (0,7 Vp-p/75 ohm)
Résolution	Maxi	VESA 1280 x 1024@75 Hz
	Recommandée	VESA 1280 x 1024@60Hz
Plug & Play	DDC 2B	
Audio	Sortie audio RMS	1W+1W(R + L)
	Sensibilité en entrée	0,7Vrms
	Haut-parleurs	16Ω
Consommation	Mode activé	: 43W
	Mode veille	≤ 2W
	Mode arrêt	≤ 2W
Dimensions et poids (Avec socle pivotant)	Largeur	37,6 cm / 14,80 pouces
	Hauteur	42,7 cm / 16,81 pouces
	Profondeur	22,4 cm / 8,82 pouces
	Net	5,85 kg (12,90 livres)
Inclinaison du socle	Inclinaison	-5°~30°
	Pivotement	360°
Alimentation	CA 100-240 V~ 50/60 Hz 1,0 A	
Environnement	Conditions de fonctionnement	
	Température	10°C à 35°C
	Humidité	10 % à 80% sans condensation
	Conditions de stockage	
	Température	-20°C à 60°C
	Humidité	5 % à 95 % sans condensation
Socle pivotant	Fixe (O), mobile ()	
Câble vidéo	Fixe (), mobile (O)	
Cordon d'alimentation	Prise secteur ou prise PC	

REMARQUE

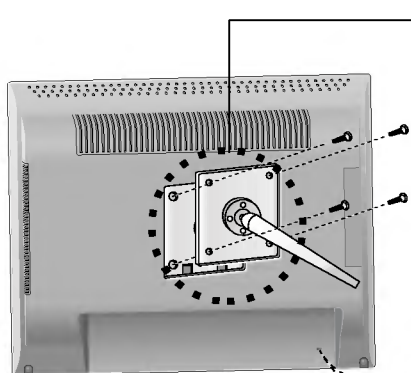
- Les informations du présent document sont passibles de modification sans préavis.

Modes prédéfinis (résolution)

	Modes prédéfinis (résolution)	Fréquence horiz. (kHz)	Fréquence vertic. (Hz)
1	VGA 640 x 350	31,469	70
2	VGA 720 x 400	31,468	70
3	VGA 640 x 480	31,469	60
4	VESA 640 x 480	37,500	75
5	VESA 800 x 600	37,879	60
6	VESA 800 x 600	46,875	75
7	MAC 832 x 624	49,725	75
8	VESA 1024 x 768	48,363	60
9	VESA 1024 x 768	60,123	75
10	MAC 1152 x 870	68,681	75
11	VESA 1152 x 900	61,805	65
12	VESA 1280 x 1024	63,981	60
13	VESA 1280 x 1024	79,976	75

voyant

MODE	Couleur LED
Mode activé	Vert
Mode veille	Orange
Mode arrêt	Arrêt



Support mural VESA

Connecté à un autre objet (montage sur socle et montage mural, ce moniteur accepte les supports compatibles VESA.)

Pour plus de renseignements, reportez-vous au manuel de montage mural VESA.

Fixation de sécurité Kensington - en option

Relié à un câble de blocage vendu séparément dans tout magasin informatique.

