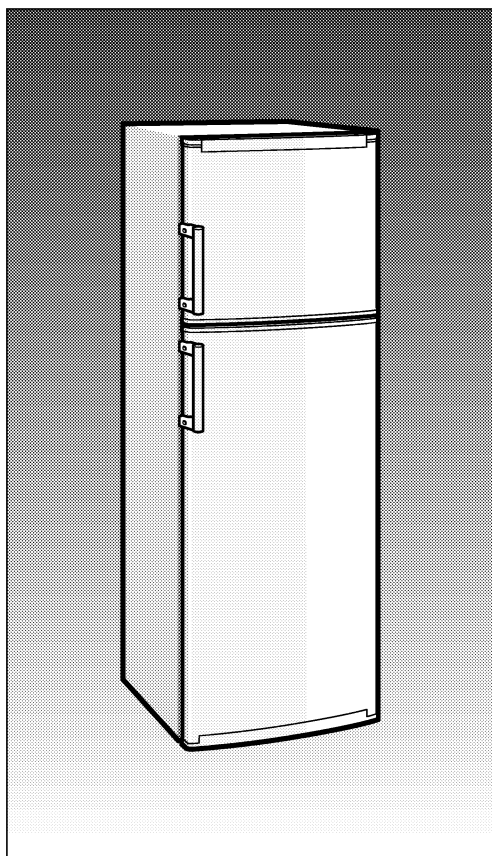


SIEMENS

fr Notice d'utilisation



KD29VX43

fr



fr 3

Sommaire

	Page		Page
Consignes pour la mise au rebut	4	Congeler et stocker les aliments, préparer des glaçons	11
Mise au rebut de l'emballage	4	Le compartiment congélateur	11
Mise au rebut de l'ancien appareil	4	Consignes pour les achats de produits surgelés	11
Conseils de sécurité et consignes	5	Congeler soi-même les aliments	11
Dispositions	6	Emballage des aliments	12
Présentation de l'appareil	6	Capacité de congélation	12
Vue générale	6	Supercongélation	12
Bandeau de commande	7	Préparation des glaçons	12-13
Installation de l'appareil	8	Durée de stockage	13
Température ambiante	8	Décongélation des produits surgelés	13
Lieu d'installation	8	Dégivrage	13-14
Installation	8	Le compartiment réfrigérateur	13
Ventilation	8	Dégivrer le compartiment congélateur	13
Après le transport ...	8	Accélération du dégivrage	14
Changement du sens d'ouverture des portes	8	Nettoyage	14
Raccordement électrique	8	Bruits de fonctionnement	15
Enclenchement, coupure	9	Conseils pour économiser de l'énergie	15
Enclencher l'appareil	9	Remédier soi-même aux petites pannes	16
Régler la température	9	Conseils pour remédier à la panne, si ...	16-17
Eteindre l'appareil	9	Service après-vente	17
Remisage longue durée de l'appareil	9	Plaque signalétique	17
Rangement des aliments	10	Respect des règles d'hygiène alimentaire	18
Consignes pour le rangement	10		
Exemple de rangement	10		
Modifier l'aménagement intérieur	10-11		

Conseils pour la mise au rebut

Mise au rebut de l'emballage

L'emballage protège votre appareil contre les dégâts qu'il pourrait subir en cours de transport. Tous les matériaux qui le constituent sont compatibles avec l'environnement et recyclables. Aidez-nous à recycler l'emballage en respectant l'environnement.

Pour savoir comment vous débarrasser de l'emballage, veuillez consulter votre revendeur ou les services administratifs de votre mairie.

Attention

Ne permettez jamais aux enfants de jouer avec l'emballage et ses pièces constitutives. Ils risquent de s'étouffer avec les cartons pliants et les feuilles de plastique !

Mise au rebut de l'ancien appareil

Les appareils usagés ne sont pas des déchets sans valeur. Leur élimination dans le respect de l'environnement permet d'en récupérer de précieuses matières premières.



Cet appareil a été labélisé en conformité avec la directive communautaire européenne 2002/96/EG visant les appareils électriques et électroniques usagés (waste electrical and electronic equipment – WEEE).

Cette directive sert de règlement cadre à la reprise et au recyclage des appareils usagés dans toute l'Europe.

Attention

Avant de mettre au rebut l'appareil qui ne sert plus :

1. Débranchez la fiche mâle de la prise de courant.
2. Sectionnez le cordon d'alimentation puis enlevez-le avec la fiche mâle.

Les appareils frigorifiques contiennent des fluides frigorigènes et des gaz isolants qui nécessitent une mise au rebut adéquate. Veillez à ce que les tuyaux du circuit frigorifique de votre appareil ne soient pas endommagés jusqu'à son élimination dans les règles de l'art. Jusqu'à l'enlèvement de l'appareil, veillez bien à ce que son circuit frigorifique ne soit pas endommagé.

Conseils de sécurité et consignes

Avant la mise en service de l'appareil, veuillez lire attentivement et entièrement les informations énoncées dans les notices d'utilisation et de montage. Elles contiennent des remarques importantes concernant l'installation, l'utilisation et l'entretien de l'appareil.

Conservez les notices d'utilisation et de montage. Elles pourront servir ultérieurement à un autre utilisateur.

La fabricant décline toute responsabilité si les conseils suivants ne sont pas respectés:



Cet appareil contient une petite quantité de fluide réfrigérant, l'isobutane (R 600 a), un gaz naturel très compatible avec l'environnement mais inflammable. Pendant le transport et la mise en place de l'appareil, veillez à ne pas endommager le circuit frigorifique. Si le circuit frigorifique a été endommagé, éloignez toute flamme nue ou source d'ignition. Pendant quelques minutes, aérez le local dans lequel se trouve l'appareil.

- N'utilisez jamais de nettoyeur à vapeur pour nettoyer ou dégivrer votre appareil. Si la vapeur entre en contact avec les parties de l'appareil qui se trouvent sous tension, elle provoquera un court-circuit ou vous exposera à des risques d'électrocution.
- N'utilisez jamais d'appareils électriques à l'intérieur de l'appareil.
- Ne mettez pas en service un appareil endommagé. Dans le doute, renseignez-vous auprès du revendeur.
- Branchez et montez l'appareil conformément à la notice de montage. Les conditions de branchement électrique doivent être conformes aux indications figurant sur la plaque signalétique.
- La sécurité électrique de l'appareil est garantie uniquement si le circuit de mise à la terre de votre maison a été posé conformément aux prescriptions en vigueur.
- En cas de panne, lors de l'entretien et du nettoyage, débranchez l'appareil du secteur. Débranchez la fiche mâle de la prise de courant ou coupez le fusible. Tirez sur la fiche et non pas sur le cordon d'alimentation.
- Les réparations des appareils électriques doivent être effectuées uniquement par des spécialistes. Des réparations inexpertes engendrent de graves risques pour l'utilisateur.
- Les boissons fortement alcoolisées doivent être fermées hermétiquement et stockées verticalement. Ne stockez dans l'appareil ni produits contenant des gaz propulseurs inflammables (par ex. bombes de crème Chantilly et bombes aérosols) ni produits explosifs – Risque d'explosion!
- N'endommagez pas les pièces du circuit frigorifique, par ex. en perçant les tuyaux frigorifiques de l'évaporateur avec des objets pointus, en pliant les tuyaux ou en grattant le revêtement des surfaces, etc. Les projections de produit réfrigérant peuvent produire des lésions oculaires.
- Ne couvrez et ne bouchez pas les grilles d'aération de l'appareil.
- Ne vous appuyez pas sur le socle, les clayettes, les portes, etc. et ne vous en servez pas comme marchepied.
- Ne laissez pas les enfants jouer avec l'appareil. Par exemple, ils ne doivent en aucun cas s'asseoir sur les clayettes ou se suspendre à la porte.
- Si votre appareil est équipé en option d'une serrure, gardez la clef hors de portée des enfants.
- Ne portez pas directement à la bouche les esquimaux ou les glaçons qui sortent du compartiment congélateur (Risque de brûlure dû aux températures très basses).

fr

Dispositions / Présentation de l'appareil

- Dans le compartiment congélateur, ne stockez pas de boissons gazeuses en particulier, dans des bouteilles et des boîtes car elles éclateraient.
- Ne touchez pas les aliments surgelés avec les mains mouillées car elles risqueraient de rester collées.

Dispositions

L'appareil est conçu pour refroidir et congeler les aliments, et pour préparer des glaçons.

Il est destiné à un usage domestique.

En cas d'utilisation commerciale, respecter les dispositions régissant le commerce en question.

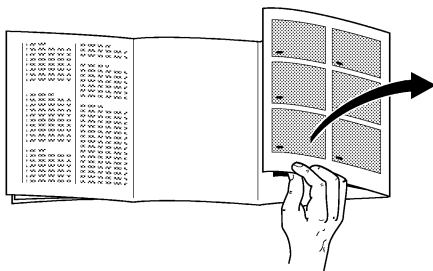
Il satisfait aux prescriptions de prévention des accidents applicables aux installations frigorifiques (VBG 20).

Le circuit de fluide réfrigérant a subi un contrôle d'étanchéité.

Il est conforme aux dispositions de sécurité régissant les appareils électriques.

Cet appareil est un modèle indépendant non encastrable.

Présentation de l'appareil



Veillez déplier le volet illustré situé en fin de notice.

Cette notice d'utilisation vaut pour plusieurs modèles d'appareil. De légères différences de détail et d'équipement sont possibles entre les illustrations et votre appareil.

Vue générale

Fig. ①

- | | |
|-----|--|
| 1-4 | Bandeau de commande |
| 5 | Bac à glaçons |
| 6 | Eclairage intérieur |
| 7 | Clayettes |
| 8 | Clayette à bouteilles |
| 9 | Tiroir à glissières |
| 10 | Régulateur d'humidité pour les bacs à fruits et légumes |
| 11 | Rigole d'écoulement de l'eau |
| 12 | Bacs à fruits et légumes |
| 13 | Casier à oeufs |
| 14 | Casier à beurre et à fromage |
| 15 | Support pour grandes bouteilles, briques de lait, etc. |
| 16 | Joint de porte |
| A | Compartiment congélateur |
| B | Compartiment réfrigérateur |

* Selon le modèle

Présentation de l'appareil

Bandeau de commande

Fig. ②

1 Touche Marche / Arrêt

Un petit voyant de l'indicateur de température (Fig.②/3) clignote ou reste allumé pour signaler que l'appareil est entré en service

2 Touche de réglage de la température dans le compartiment réfrigérateur

La température du compartiment réfrigérateur se règle entre +8 °C et +2°C.

Appuyez sur la touche constamment ou autant de fois que nécessaire pour que la voyant (Fig. ②/3) correspondant à la température voulue s'allume.

La température du compartiment congélateur n'est pas réglable séparément.

Une baisse de la température dans le compartiment réfrigérateur entraîne aussi une baisse de celle du compartiment congélateur.

3 Voyants de l'indicateur de température les nombres afférents aux voyants représentent la température

Les nombres afférents aux voyants représentent la température du compartiment réfrigérateur en °C. Le voyant allumé indique la température ajustée.

4 Touche Marche/ Arrêt "super" (Supercongelation)

La mise en service est signalée par **l'illumination de la touche.**

La supercongélation sert à surealer de grandes quantités d'aliments frais. Vous devrez l'enclencher jusqu'à 24 heures avant de ranger ces aliments frais. En général, 2-3 heures avant suffisent. Si vous voulez utiliser la puissance de congélation maximale, il faudra enclencher la supercongélation 24 heures plus tôt.

Fonction de Supercongélation enclenchée, l'appareil refroidit le compartiment congélateur au maximum pendant 2 jours et demi.

La température atteinte est très basse. Ensuite, l'appareil revient automatiquement sur la température réglée avant la supercongélation.

Remarque:

Pendant la supercongélation, il peut arriver que la température baisse un peu plus fortement dans le compartiment réfrigérateur.

Remarque:

En présence de températures ambiantes inférieures à +20 °C et pendant la supercongélation, il peut arriver que l'éclairage intérieur s'allume avec une moindre luminosité lorsque fermée (ou l'interrupteur de porte enfoncé). Ceci est dû à la technique de réfrigération et ne constitue aucun dérangement.

Installation de l'appareil

Contrôler la température ambiante

Suivant sa «catégorie climatique», l'appareil peut fonctionner dans les températures ambiantes suivantes (Fig. 14):

Catégorie climatique	Température ambiante de ... à ...
SN	de +10 °C à +32 °C
N	de +16 °C à +32 °C
ST	de +18 °C à +38 °C
T	de +18 °C à +43 °C

Si la température ambiante descend en-dessous de la limite inférieure de température ambiante, le groupe frigorifique tourne moins longtemps. Cela signifie que le compartiment congélateur n'est plus suffisamment refroidi. Dans un cas extrême, les produits surgelés risquent de dégeler.

Lieu d'installation

Pour installer votre appareil, choisissez un endroit sec et bien aéré. Évitez de placer l'appareil à un endroit directement exposé aux rayons solaires ou à proximité d'une source de chaleur telle qu'une cuisinière, un radiateur, etc. Si l'installation près d'une source de chaleur est inévitable, utilisez une plaque isolante appropriée ou respectez les distances minimales suivantes:

3 cm par rapport à une cuisinière électrique,
30 cm par rapport à un appareil de chauffage au fuel ou au charbon.

Si vous placez votre appareil à côté d'un autre réfrigérateur ou congélateur, laissez obligatoirement un espace entre eux d'au moins 2 cm afin d'éviter la formation de condensation.

Installation

L'appareil doit reposer sur un sol dur et plan. Les deux pieds vissables équipant l'avant de l'appareil permettent de compenser les défauts de planéité du sol.

Ventilation

L'air entrant en contact avec la paroi arrière de l'appareil se réchauffe et doit pouvoir s'évacuer librement. Sinon le groupe

frigorifique se trouverait sollicité plus fortement, ce qui augmenterait la consommation de courant. Pour cette raison, ne recouvrez en aucun cas les orifices d'aération (Fig. 15).

Changement du sens d'ouverture des portes

Exécutez les étapes du changement dans l'ordre chronologique des chiffres (Fig. 16+17).

Branchement de l'appareil

Une fois l'appareil installé, attendez au minimum 30 minutes avant de le mettre en service. Il peut en effet arriver, pendant le transport, que l'huile contenue dans le compresseur migre vers le système frigorifique.

Avant la première mise en service, nettoyez l'intérieur de l'appareil (voir la section intitulée "Nettoyage").

La prise de courant doit rester librement accessible. Raccordez l'appareil au 220-240 V/50 Hz (tension alternative) par le biais d'une prise femelle installée réglementairement. Cette prise doit être protégée par un fusible/disjoncteur supportant un ampérage de 10-16 A ou plus.

Sur les appareils destinés aux pays non européens, vérifiez si la tension de branchement et le type de courant spécifiés sur la plaque signalétique concordent bien avec ceux offerts par le secteur du pays concerné.

La plaque signalétique se trouve en bas à gauche dans l'appareil. S'il faut changer le cordon d'alimentation secteur, ne confiez cette opération qu'à un spécialiste.

Mise en garde!

Ne branchez en aucun cas l'appareil à une "prise économie d'énergie" électronique (par ex. une EcoBoy ou une Sava Plug) et à un onduleur qui convertit le courant alternatif 230 V (par ex. installations solaires, réseau électrique de bord sur les bateaux).

Enclenchement, coupure

Enclenchement de l'appareil

Appuyez sur la touche (Fig. ②/1). Le voyant de température +5°C clignote.

L'appareil commence de refroidir. L'éclairage intérieur s'allume lorsque vous ouvrez la porte.

Réglage de la température

A la fabrication, le compartiment réfrigérateur de l'appareil a été réglé sur une température de +5 °C.

Vous pouvez changer les réglages: voir la description du bandeau de commande: 2
Touche de réglage de la température:

Nous recommandons un réglage sur env. +4 °C.

Ne rangez pas les aliments délicats à une température supérieure à +4 °C.

Conseils d'utilisation

- l'appareil chauffe légèrement une partie des surfaces frontales pour empêcher une condensation d'eau dans la zone du joint de porte
- Pendant que le groupe frigorifique marche, des gouttelettes d'eau ou du givre se forment sur la paroi arrière du compartiment réfrigérateur. Inutile de gratter le givre ou d'essuyer les gouttes d'eau. La paroi arrière se dégivre automatiquement. La paroi arrière se dégivre automatiquement. L'eau de dégivrage est récupérée dans la rigole d'écoulement. Fig ⑤/11, puis coule jusqu'au groupe frigorifique où elle s'évapore.

- Si l'air est très humide, de l'eau de condensation peut se former dans le compartiment réfrigérateur et notamment sur les clayettes en verre. aliments sans les débarrasser et abaissez la température du compartiment réfrigérateur.
- Si après avoir refermé le compartiment congélateur la porte refuse de s'ouvrir à nouveau, attendez s.v. p 2 à 3 minutes, temps nécessaire à la dépression, dans le compartiment, pour se résorber.
- En raison du système frigorifique employé, les grilles de congélation peuvent se couvrir partiellement de givre en certains endroits. Ceci n'influe pas sur leur fonction ni sur la consommation d'électricité. Un dégivrage s'impose uniquement lorsque le givre ou la glace s'est accumulé(e) sur toute la surface de la grille et qu'il ou elle fait plus de 5 mm d'épaisseur.

compartiment congélateur.

Appuyez sur la touche (Fig. ②/1).

Le voyant de température (Fig. ②/3) s'éteint. La réfrigération et l'éclairage se désactivent.

Remisage longue durée de l'appareil

Si l'appareil ne doit pas servir pendant une assez longue période, débranchez sa fiche mâle de la prise de courant, dégivrez l'appareil et nettoyez-le. Laissez la porte ouverte.

Rangement des aliments

Consignes pour le rangement

- Laissez refroidir les mets et boissons chaudes à l'extérieur de l'appareil.
- Rangez les aliments si possible bien emballés ou bien couverts. Ils garderont ainsi arôme, couleur, teneur en humidité et fraîcheur. Vous évitez également de cette manière que le goût de certains aliments ne se transmette à d'autres. Seuls les légumes, fruits et salades peuvent être stockés sans emballage dans le bac à légumes.
- L'huile et la graisse ne doivent pas entrer en contact avec les parties en matières plastiques et le joint de porte (ces derniers pourraient sinon devenir poreux).
- N'entreposez pas de matières explosives dans l'appareil. Stockez les boissons fortement alcoolisées en position verticale dans des récipients bien fermés.
– Risque d'explosion!
- La partie la plus froide du réfrigérateur se trouve contre la paroi arrière et sur la clayette du bas. Stockez-y les aliments délicats.
- Dans le compartiment congélateur, ne stockez pas de bouteilles contenant des liquides susceptibles de geler car elles éclateraient pendant la congélation.

Exemple de rangement

Fig. ①

Dans le **compartiment congélateur (A)**
Pour congeler des aliments, les ranger, et préparer des glaçons.

Sur les **clayettes (7)**

De haut en bas: pâtisseries, plats cuisinés, produits laitiers.

Sur la **clayette (8)**

Bouteilles.

Dans le **bac à légumes (12)**

Fruits et légumes, salades.

Dans les **supports (15)**

Les grandes bouteilles.

L'aménagement intérieur

Régulateur de température et d'humidité pour le bac à légumes (Fig. ⑤/10)

Si vous voulez stocker des fruits et légumes, de la salade pendant longtemps, poussez le régulateur complètement à gauche, les orifices d'aération sont ouverts,

la température diminue dans le bac.

Si vous voulez ranger brièvement ces produits, poussez le régulateur à droite. Les orifices d'aération sont fermés, l'humidité augmente, **la température augmente dans le bac.**

Dans le compartiment réfrigérateur, vous pouvez changer les clayettes de place même lorsque la porte est ouverte à 90°. Pour les changer de place, tirez-les à vous, abaissez-les, extrayez-les puis remettez-les en place ailleurs (Fig. ⑦).

Clayette à bouteilles (Fig. ⑧/8)

Les clayettes permettent de déposer les bouteilles de manière sûre.

Pour les nettoyer, tous les supports et casiers équipant la porte sont amovibles.

Soulevez les casiers et supports pour les retirer (Fig. ④).

Tiroir à glissières (Fig. ⑨/9)

Vous pouvez retirer le tiroir pour le remplir et le vider. Pour ce faire, soulevez le tiroir.

La fixation du tiroir est variable.

Congeler et stocker les aliments, préparer des glaçons

Le compartiment congélateur

Le compartiment congélateur convient pour stocker des produits surgelés, pour surgeler des aliments et fabriquer des glaçons.

Si la température ambiante descend en-dessous de +16 °C, le groupe frigorifique tourne moins longtemps. Cela signifie que le compartiment congélateur n'est plus suffisamment refroidi.

Consignes pour les achats de produits surgelés

- N'achetez pas de produits dont l'emballage est abîmé.
- Vérifiez la date-limite de conservation. Elle ne doit pas avoir été dépassée.
- La température indiquée par le thermomètre du congélateur commercial ne doit pas être supérieure à -18 °C.
- Achetez les produits surgelés en dernier. Emballez-les dans du papier journal ou utilisez un sac isotherme. Transportez-les rapidement jusque chez vous puis rangez-les immédiatement dans le compartiment congélateur.

Contenance utile

Vous trouverez les indications relatives à la contenance utile sur la plaque signalétique de votre appareil.

Congeler soi-même les aliments

Pour congeler les aliments, n'utilisez que des aliments frais et de qualité.

Se prêtent à la congélation:

La viande et les saucisses, les volailles et le gibier, le poisson, les légumes, les herbes aromatiques, les fruits, les pâtisseries, les pizzas, les plats cuisinés, les restes de plats, le jaune d'oeuf, le blanc d'oeuf.

Ne se prêtent pas à la congélation:

Les oeufs entiers dans leur coquille, la crème fraîche et la mayonnaise, la salade verte, les radis et les oignons.

Le blanchiment des fruits et légumes

Blanchissez les fruits et légumes avant la congélation afin qu'ils conservent couleur, arôme, goût et vitamine C. (Pour cela, plongez les fruits et légumes quelques instants dans l'eau bouillante. Vous trouverez des livres sur la congélation et le blanchiment chez votre libraire).

Congeler et stocker les aliments, préparer des glaçons

Emballage des aliments

Répartissez les aliments en portions adaptées à votre ménage puis emballez-les. Le poids de chaque portion ne doit pas dépasser 1 kg pour les fruits et légumes et 2,5 kg pour la viande. Les petites portions congèlent plus rapidement à cœur et les aliments gardent leur qualité après décongélation et préparation.

Emballez les aliments hermétiquement pour éviter qu'ils ne perdent leur saveur ou se dessèchent.

Se prêtent à l'emballage:

Films plastiques, films polyéthylène, feuilles aluminium et boîtes hermétiques. Vous trouverez tous ces articles dans le commerce.

N'utilisez pas:

Le papier d'emballage, le papier sulfurisé, les feuilles de cellophane, les sacs poubelle et les sacs en plastique ayant déjà servi.

Placez les aliments frais dans l'emballage, extrayez l'air puis fermez hermétiquement.

Pour fermer l'emballage, vous pouvez utiliser:

Des élastiques, des clips en plastique, des ficelles, des rubans adhésifs résistant au froid. Vous pouvez obturer les sachets et les feuilles en polyéthylène au moyen d'une thermosouduse.

Avant de ranger les sacs dans le congélateur, collez dessus une étiquette indiquant le contenu et la date de congélation.

Capacité de congélation

Les aliments doivent congeler à cœur le plus rapidement possible pour qu'ils conservent vitamines, valeur nutritive, aspect et goût. Pour cette raison, ne dépassez pas la capacité de congélation maximale de votre appareil.

Les indications relatives à la capacité de congélation maximale selon la norme

actuelle se trouvent sur la plaque signalétique.

Déposez, en veillant à les étaler autant que possible, les aliments à congeler sur l'étagère du compartiment congélateur. Veillez à ce que les produits déjà congelés et les produits frais à congeler ne se touchent pas.

Rangement des produits surgelés

- Enfoncez les tiroirs de congélation jusqu'à la butée. Ceci est important pour garantir une parfaite circulation d'air dans l'appareil.
- Si vous devez ranger beaucoup d'aliments, sortez tous les tiroirs de congélation de l'appareil sauf le plus bas et entreposez les aliments directement sur les grilles. Pour retirer les tiroirs, tirez-les jusqu'à la butée; levez-les puis sortez-les.

Supercongélation

La touche s'allumant indique que la supercongélation vient de s'activer. La supercongélation sert à congeler de grandes quantités d'aliments frais. Suivant ces quantités, vous devrez enclencher la supercongélation jusqu'à 24 heures avant. En général, 2-3 heures avant suffisent. Si vous voulez profiter de toute la capacité de congélation, vous devrez lancer la supercongélation 24 heures avant. Pendant la supercongélation, le compartiment congélateur refroidit au maximum et descend à une très basse température. La supercongélation se désactive automatiquement env. 50 h après son activation.

Vous pouvez congeler les petites quantités d'aliments (jusqu'à 1 kg) sans supercongélation.

Congeler et stocker les aliments, préparer des glaçons

Remarque

Lorsque la supercongélation fonctionne, le compartiment réfrigérateur refroidit lui aussi fortement.

Fabrication de glaces

Attention

Ne pas utiliser de machine à glace dans le compartiment congélateur.

Fabrication de glaçons

Des bacs à glaçons sont disponibles dans le commerce spécialisé.

Remplissez le bac à glaçons aux 3/4 avec de l'eau puis placez-le dans le compartiment congélateur. Pour détacher les glaçons, mettez brièvement le bac sous l'eau du robinet ou voilez-le légèrement.

Durée de stockage

Il est important de respecter la durée de congélation autorisée pour éviter que les aliments surgelés s'abîment.

La durée de stockage dépend de la nature de l'aliment.

À une température de -18 °C , vous pouvez stocker le poisson, la charcuterie, les plats cuisinés et pâtisseries pendant 4 mois maximum, les fromages, volailles et viandes pendant 6 mois maximum, les légumes et les fruits pendant 8 mois maximum.

Dégivrage

Décongélation des produits surgelés

Selon la nature et l'utilisation des produits surgelés, vous pouvez choisir entre plusieurs possibilités:

- À température ambiante,
- Dans le réfrigérateur,
- Dans le four électrique,
- Avec/sans chaleur tournante,
- Dans le micro-ondes.

Vous pouvez recongeler des aliments décongelés en partie et totalement si la viande et le poisson ne sont pas restés plus d'une journée et les autres aliments plus de trois jours à une température de $+3\text{ °C}$.

Autrement, si le goût, l'odeur et l'aspect non pas changés, faites cuire ou rôtir les aliments et congélez à nouveau les mets cuisinés.

Dans ce cas, consommez-les nettement avant la date limite de conservation.

Le compartiment réfrigérateur

Le compartiment réfrigérateur se dégivre automatiquement. L'eau de dégivrage est récupérée dans la rigole d'écoulement (Fig. 5/11) puis coule jusqu'au groupe frigorifique où elle s'évapore. La rigole d'écoulement et la goulotte collectrice doivent être toujours propres pour permettre à l'eau de dégivrage de s'écouler facilement.

Dégivrage

Dégivrage du compartiment congélateur

Le compartiment ne se dégivre pas automatiquement car les aliments surgelés ne doivent pas décongeler. Une épaisse couche de givre ou de glace gêne l'arrivée du froid sur les produits et augmente la consommation de courant.

N'enlevez en aucun cas le givre ou la glace avec un couteau car vous pourriez percer l'évaporateur du compartiment congélateur (Fig. 12)

Les projections de produit réfrigérant peuvent produire des lésions oculaires ou s'enflammer.

Lorsque l'intérieur du compartiment congélateur est recouvert d'une épaisse couche de glace, il faut le dégivrer.

Procédez comme suit:

- Enlevez les aliments surgelés, enveloppez-les dans du papier journal puis déposez-les dans un endroit frais.
- Débranchez la fiche mâle de la prise de courant.
- Laissez la porte ouverte, essuyez l'eau de dégivrage avec un torchon ou une éponge.
- Essuyez le compartiment congélateur jusqu'à ce qu'il soit bien sec, remettez l'appareil en marche puis replacez les aliments surgelés.

Accélération du dégivrage

Pour accélérer le processus de dégivrage, placez une **casserole d'eau chaude** sur un support dans le compartiment congélateur.

Pour dégivrer le congélateur, ne mettez jamais à l'intérieur d'appareil chauffant électrique, de bougie ou de lampe à pétrole.

Une grande prudence est recommandée lors de l'utilisation de **bombes aérosol** dégivrantes. Elles peuvent former des gaz explosifs ou contenir des solvants ou gaz propulseurs qui abîmeraient le plastique, pourraient nuire à la santé et favoriseraient la corrosion.

Nettoyage

Avant de procéder au nettoyage, débranchez la fiche mâle de la prise de courant, ou coupez le disjoncteur/ dévissez le fusible.

N'utilisez pas de nettoyeur à (jet de) vapeur haute pression. La vapeur brûlante pourrait endommager les surfaces et les circuits électriques. Risque d'électrocution.

Nettoyez le compartiment réfrigérateur une fois par mois.

Nettoyez le compartiment congélateur après chaque dégivrage.

Pendant le nettoyage, veillez à ce que l'eau de nettoyage ne s'infilte pas dans les éléments de commande et dans l'éclairage. Pour nettoyer l'appareil entier (à l'exception du joint de porte), utilisez de l'eau tiède additionnée d'un produit de nettoyage doux, légèrement désinfectant, comme du liquide pour la vaisselle par exemple. N'utilisez pas de poudres abrasives, récurantes, ni de produits contenant un acide ou des solvants chimiques.

Pour éviter de laisser des traces mates, n'utilisez pas non plus de produits d'entretien étiquetés «sans agent récurant».

Nettoyez le joint de porte exclusivement avec de l'eau claire puis essuyez-le bien pour le sécher.

Nettoyez fréquemment la rigole d'écoulement (Fig. 5/11) et la goulotte collectrice pour que l'eau de dégivrage puisse s'écouler librement. Evitez que l'eau de nettoyage gagne le bac évaporateur par l'orifice d'écoulement.

Bruits de fonctionnement

Bruits de fonctionnement

Afin que la température choisie reste constante, l'appareil enclenche périodiquement le compresseur. Les bruits qui en résultent proviennent du fonctionnement de l'appareil. Ils diminuent automatiquement dès que l'appareil a atteint la température de service.

Le **bourdonnement** vient du moteur (entraînant le compresseur). Ce bourdonnement peut être brièvement plus fort lorsque le moteur s'enclenche.

Les **gargouillis ou bourdonnements légers** viennent du fluide réfrigérant en circulation dans les tubulures.

Les **déclics** sont toujours perçus lorsque le thermostat enclenche ou coupe le moteur.

Si l'appareil est équipé d'un ventilateur, l'air circulant à l'intérieur de l'appareil engendre un **léger bruit de fond**.

Si les bruits de fonctionnement deviennent trop forts, vous pouvez peut-être en trouver facilement la cause et les supprimer.

L'appareil n'est pas d'aplomb

Remettez-le d'aplomb à l'aide d'un niveau à bulle. Pour ce faire, utilisez les pieds vissables ou placez une cale épaisse dessous.

L'appareil touche une paroi

Eloignez l'appareil des meubles ou autres appareils qu'il touche.

Les tiroirs, bacs ou clayettes vibrent ou sont coincés

Vérifiez les pièces amovibles et remettez-les si nécessaire correctement en place.

Les bouteilles ou les récipients se touchent

Eloignez les bouteilles ou récipients légèrement les uns des autres.

Conseils pour économiser de l'énergie

- Placez votre appareil dans un endroit frais et bien aéré. Veillez à ce qu'il ne soit pas directement exposé aux rayons solaires et qu'il ne se trouve pas à proximité d'une source de chaleur (radiateur etc.).
- N'obstruez pas les grilles d'aération de l'appareil.
- Laissez refroidir les aliments chauds avant de les mettre dans l'appareil.
- Placez les produits à décongeler dans le compartiment réfrigérateur. Vous profitez ainsi du froid qu'ils ont emmagasiné pour refroidir les aliments stockés dans le réfrigérateur.
- Dégivrez le compartiment congélateur dès la formation d'une couche de glace. Celle-ci gêne l'arrivée du froid sur les produits et augmente la consommation de courant.
- Pour remplir ou vider l'appareil, laissez le moins longtemps possible les portes ouvertes. Moins la porte du compartiment congélateur restera ouverte, moins il y aura formation de givre dans le tiroir.

Remédier soi-même aux petites pannes

Pannes

Avant d'appeler le service après-vente, nous vous conseillons de lire attentivement les conseils suivants qui vous permettront peut-être de remédier au problème. Si vous faites appel à un technicien pour le résoudre, sa visite vous sera facturée même pendant la période de garantie.

Conseils pour remédier à la panne, si ...

L'éclairage intérieur ne fonctionne pas alors que le groupe frigorifique marche
Vérifiez si l'interrupteur d'éclairage marche (Fig. 11/a). S'il n'est pas coincé, c'est l'ampoule qui est défectueuse.

Remplacement de l'ampoule

Débranchez la fiche mâle de l'appareil puis coupez le disjoncteur/dévissez le fusible.

Changez l'ampoule: (Fig. 11/b)
220–240 V, 25 W maxi., culot E14

Si l'interrupteur est coincé, appelez le SAV.

Les aliments surgelés sont collés

Séparez-les à l'aide d'un objet non pointu, par ex. une cuillère.

Le compartiment congélateur est recouvert d'une épaisse couche de glace

Dégivrez puis nettoyez le compartiment congélateur. Après y avoir rangé à nouveau les aliments, assurez-vous que la porte ferme bien.

Conseils pour remédier à la panne, si ...

Le bas du compartiment réfrigérateur est mouillé

Si la goulotte collectrice de la rigole d'écoulement (Fig. 6/11) est bouchée, débouchez-la à l'aide d'un bâtonnet.

Le compartiment réfrigérateur est trop froid

Régalez l'appareil sur une température plus élevée.

Vous avez éventuellement placé trop de produits frais dans le compartiment congélateur. Par conséquent, le groupe frigorifique reste enclenché très longtemps. Pour la même raison, la température du compartiment réfrigérateur est très basse.

Ne dépassez pas la "Capacité maxi. de congélation" inscrite sur la plaque signalétique (Fig. 14).

La fréquence d'enclenchement ainsi que la durée de fonctionnement du groupe frigorifique augmentent.

Vous avez souvent ouvert la porte ou rangé beaucoup de produits frais.

Vérifiez que l'orifice d'entrée de l'air situé en bas dans le socle ou celui d'évacuation de l'air n'est pas obstrué.

Le compartiment congélateur est trop chaud et les produits surgelés décongèlent

La température de la pièce où se trouve l'appareil fait moins de +16 °C avec pour effet que le groupe frigorifique fonctionne moins souvent.

Remédier soi-même aux petites pannes

Service après-vente

Conseils pour remédier à la panne, si ...

Le réfrigérateur ne produit pas de froid

Vérifiez

- Si l'appareil est enclenché.
- le disjoncteur de votre maison n'est pas coupé/le fusible pas dévissé,
- la fiche mâle de l'appareil est bien enfoncée dans la prise de courant.

Si malgré ces conseils vous n'avez pas pu remédier au problème, veuillez appeler le SAV. Ne procédez à aucune autre réparation de l'appareil, en particulier de son circuit électrique. N'ouvrez pas inutilement les portes pour éviter toute déperdition de froid.

Vous trouverez le numéro de téléphone du service après-vente dans le répertoire d'agences du SAV ci-joint ou dans l'annuaire.

Plaque signalétique

Fig. 14

Indiquez les numéros E et FD de l'appareil à la demande du SAV.

Vous trouverez ces références sur la plaque signalétique située en haut à gauche dans le compartiment réfrigérateur.

fr

Respect des règles d'hygiène alimentaire

Cher client,

Pour une meilleure conservation de vos aliments, nous vous recommandons de bien vouloir respecter svp les règles d'hygiène alimentaire suivantes :

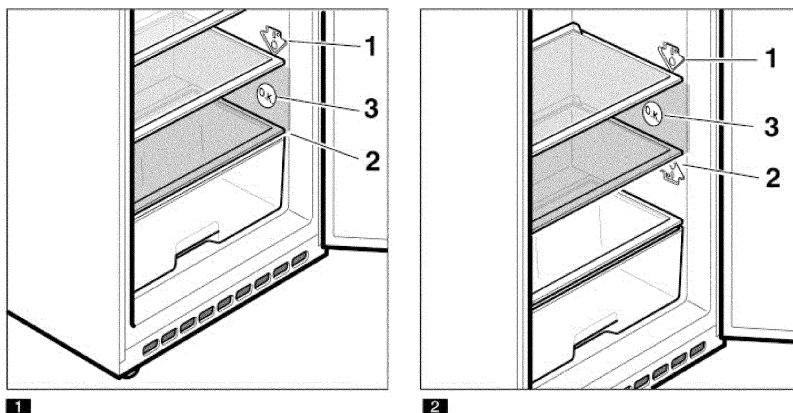
- Nettoyez fréquemment le compartiment intérieur du réfrigérateur à l'aide d'un détergent non agressif, ne provoquant pas d'oxydation des pièces métalliques (utilisez par ex. de l'eau tiède additionnée d'un peu de produit à vaisselle). Ensuite, une fois les surfaces ainsi nettoyées, désinfectez-les avec de l'eau additionnée de vinaigre ou de citron, ou à l'aide d'un produit germicide en vente habituelle dans le commerce et adapté aux appareils de réfrigération (avant d'appliquer ce produit sur les pièces métalliques, faites d'abord un essai de compatibilité à un endroit peu visible).
- Avant de déposer des produits alimentaires dans le compartiment réfrigérateur, enlevez leur emballage commercial (retirez par ex. le carton entourant les pots de yaourt).
- Pour que la température ne monte pas trop dans le compartiment réfrigérateur, laissez les aliments cuits refroidir d'abord hors du réfrigérateur. N'ouvrez pas la porte du réfrigérateur inutilement et ne la laissez pas trop longtemps ouverte. Rangez les aliments de sorte que l'air puisse circuler librement.
- Pour éviter toute contamination entre les différents produits alimentaires, rangez-les séparés les uns des autres, bien emballés ou protégés dans des récipients.
- Au moment de préparer des plats, ne saisissez les aliments qu'après vous être lavé les mains. Avant de préparer d'autres plats, lavez-vous à nouveau les mains. De même, lavez-vous les mains avant chaque repas.
- Avant de réutiliser des ustensiles de cuisine qui viennent de servir, nettoyez-les (grandes cuillers, planches de découpe, couteaux de cuisine, etc.).

Zone la plus froide

Stockez et conservez les aliments selon leur nature dans la zone appropriée du réfrigérateur (voir la notice d'utilisation).



La zone la plus froide ou zone destinée aux aliments délicats est repérée par la flèche suivante dans le compartiment réfrigérateur. Selon le modèle, cette zone se trouve complètement en bas entre la flèche imprimée sur le côté et la clayette en verre située en-dessous (Fig. 1/ 1 et 2) ou entre les deux flèches (Fig. 2/ 1 et 2) ou encore, en l'absence de flèches, dans tout le compartiment réfrigérateur à l'exception de la zone de la contre-porte.



La **zone la plus froide** convient idéalement pour conserver tous les **aliments sensibles et hautement périssables**, qui requièrent une **température de stockage inférieure à 4 °C**, tels que : la viande, la volaille, le poisson, la charcuterie, les plats pré-cuisinés, les salades préparées, les mets sucrés à base d'œufs et/ou de crème, les pâtes sucrées et salées fraîches, les pizzas, les quiches, les produits frais et fromages au lait entier, le fromage prêt à consommer.

Indicateur de température (Fig. 1/ 3 et 2/ 3)

Veillez à ce que l'indicateur de température ne soit pas exposé aux rayons solaires, ne le mettez jamais dans la bouche.

L'indicateur de température affiche les températures inférieures à 4 °C. Il sert à déterminer le réglage nécessaire du thermostat. Suivant la température ambiante, réglez le thermostat entre les chiffres 2 et 3. Si le thermostat permet un réglage au degré près, réglez-le sur 4 °C ou moins.

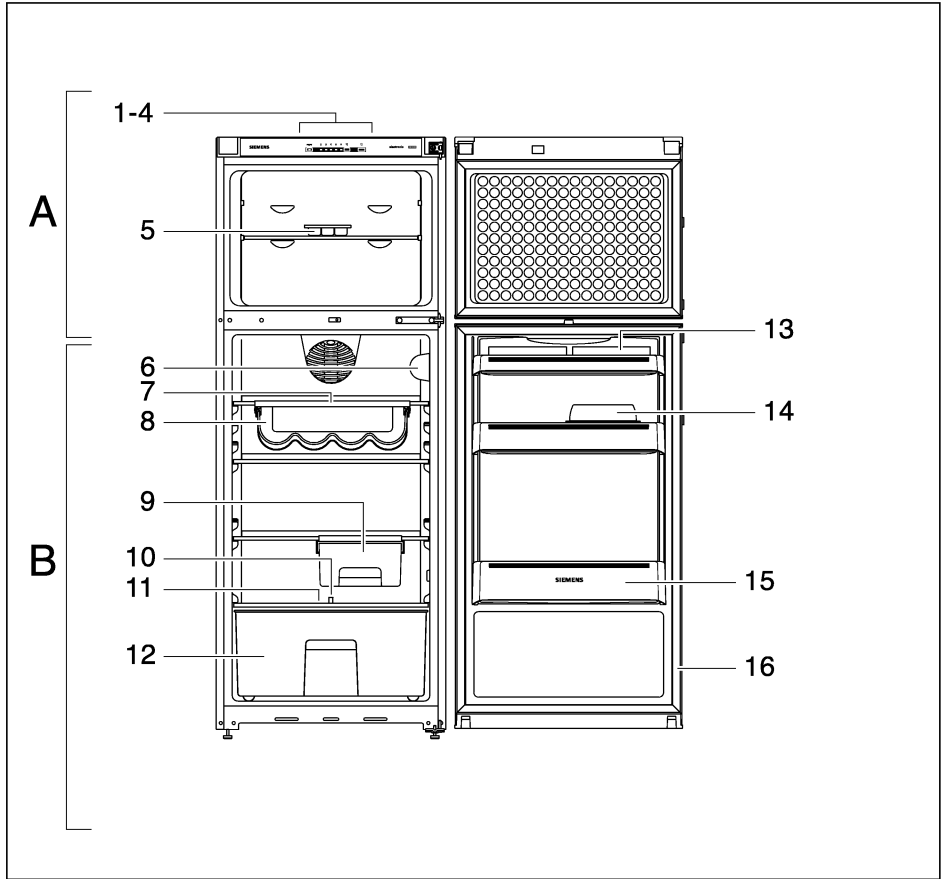
Au bout de 12 heures environ, lorsque la température est descendue en-dessous de 4 °C, l'indicateur de température vire du noir au vert et la mention «**O.K.**» devient visible (si cette mention n'apparaît pas, réduisez progressivement la température).



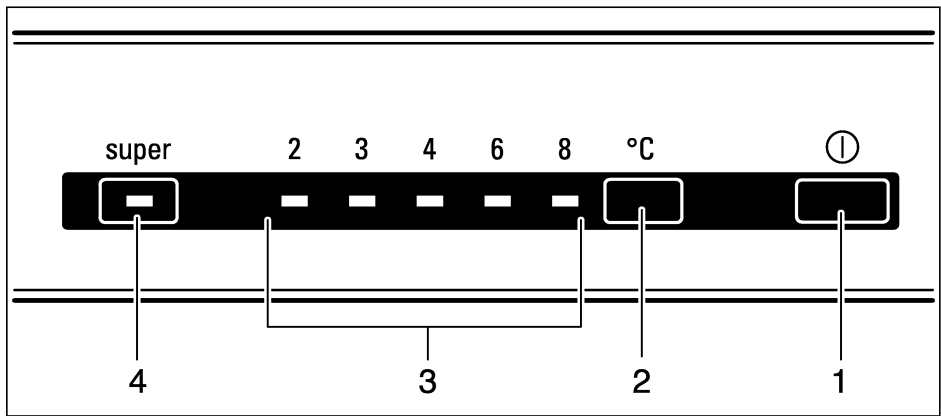
Réglage correct



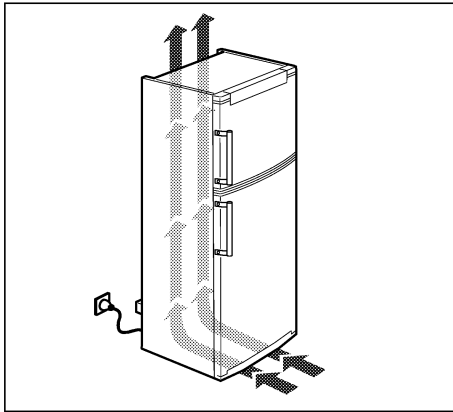
Température trop élevée.
Réglez le thermostat sur
une température plus
basse.



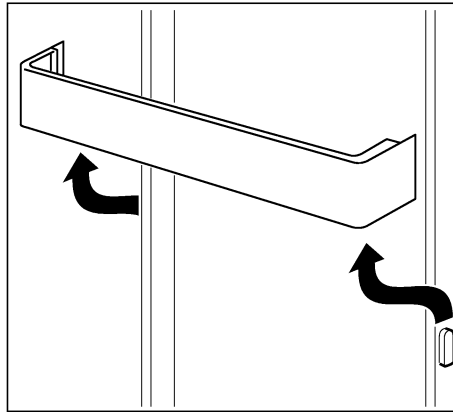
1



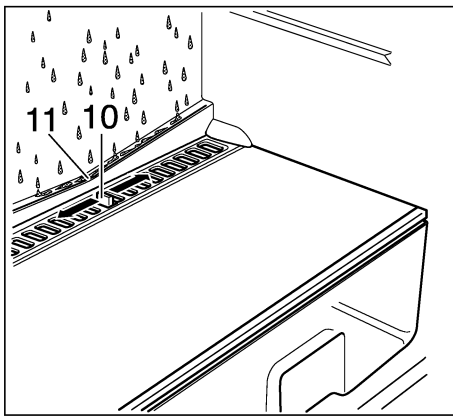
2



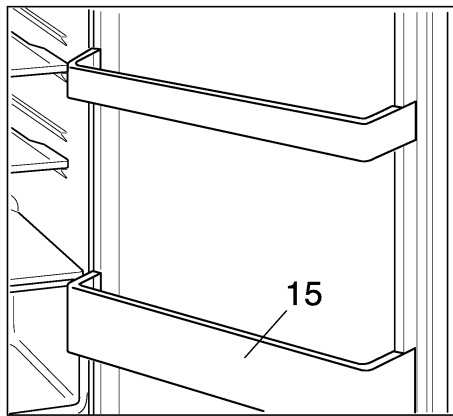
3



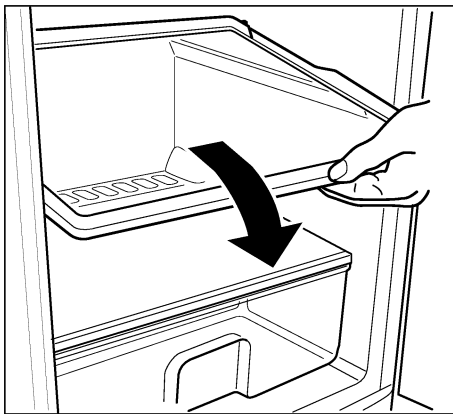
4



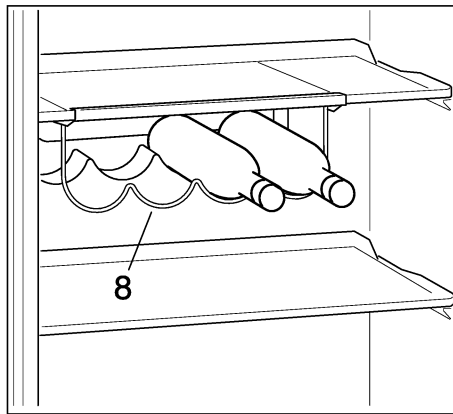
5



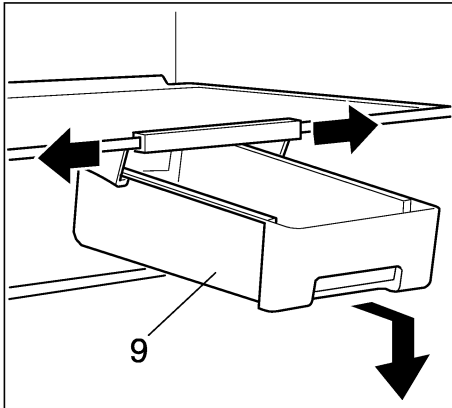
6



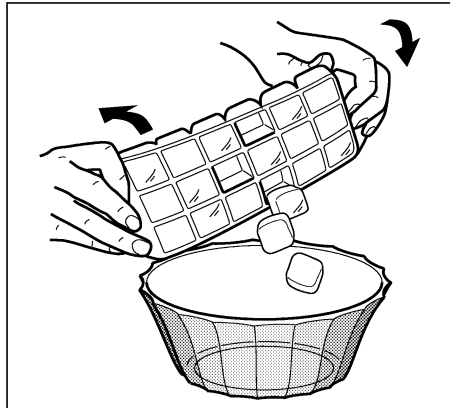
7



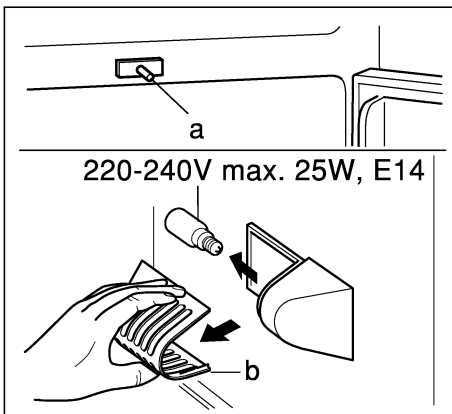
8



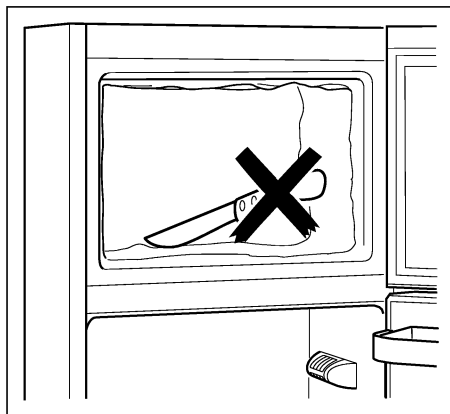
9



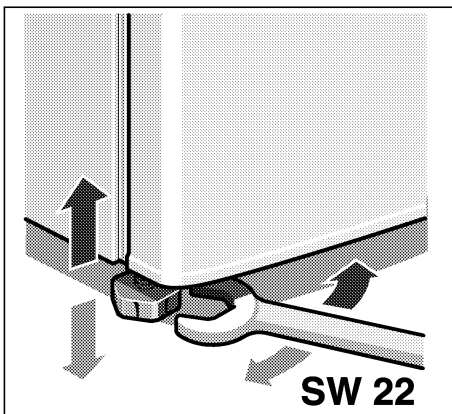
10



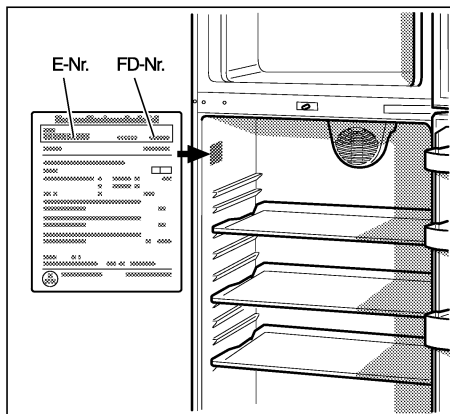
11



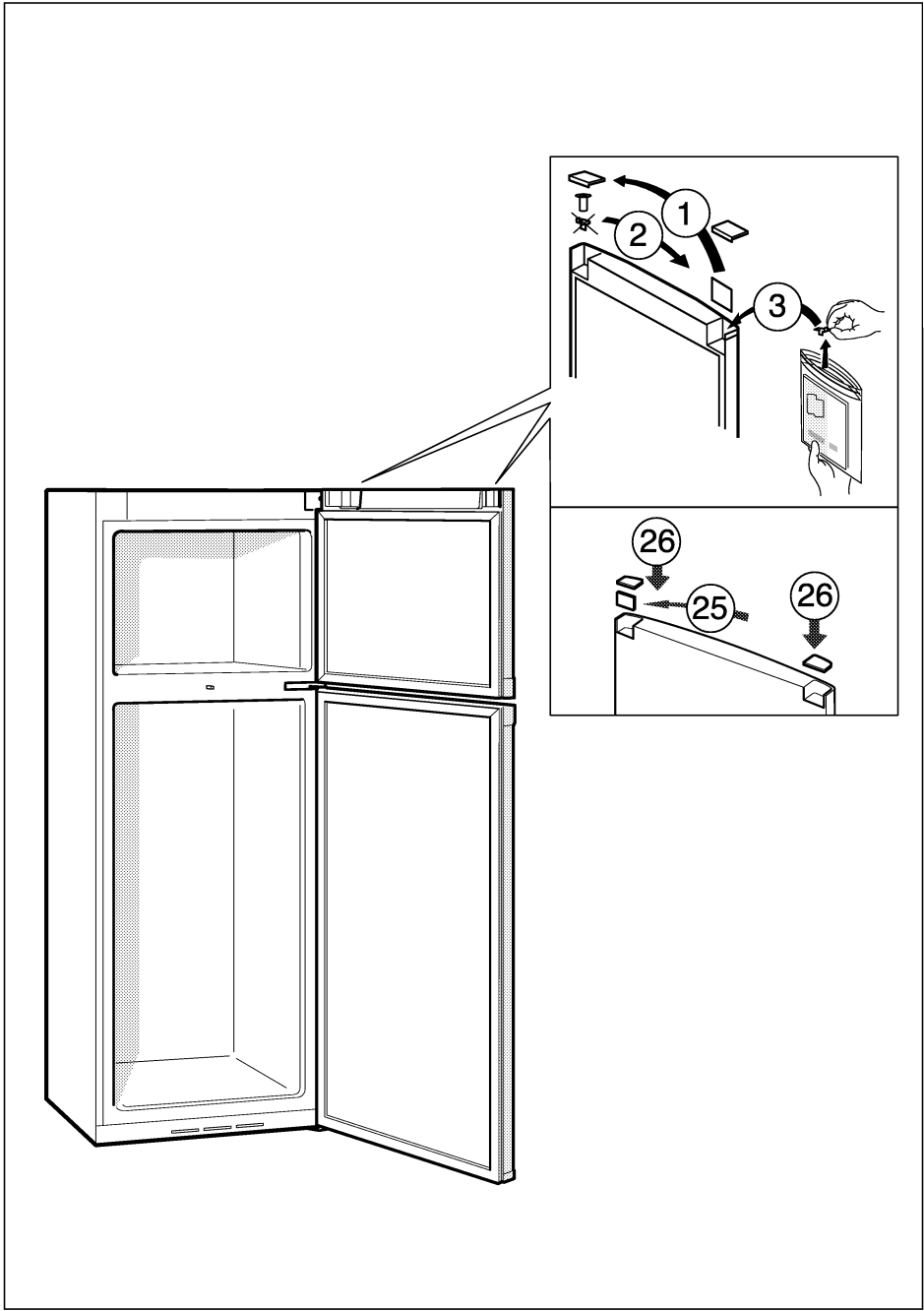
12

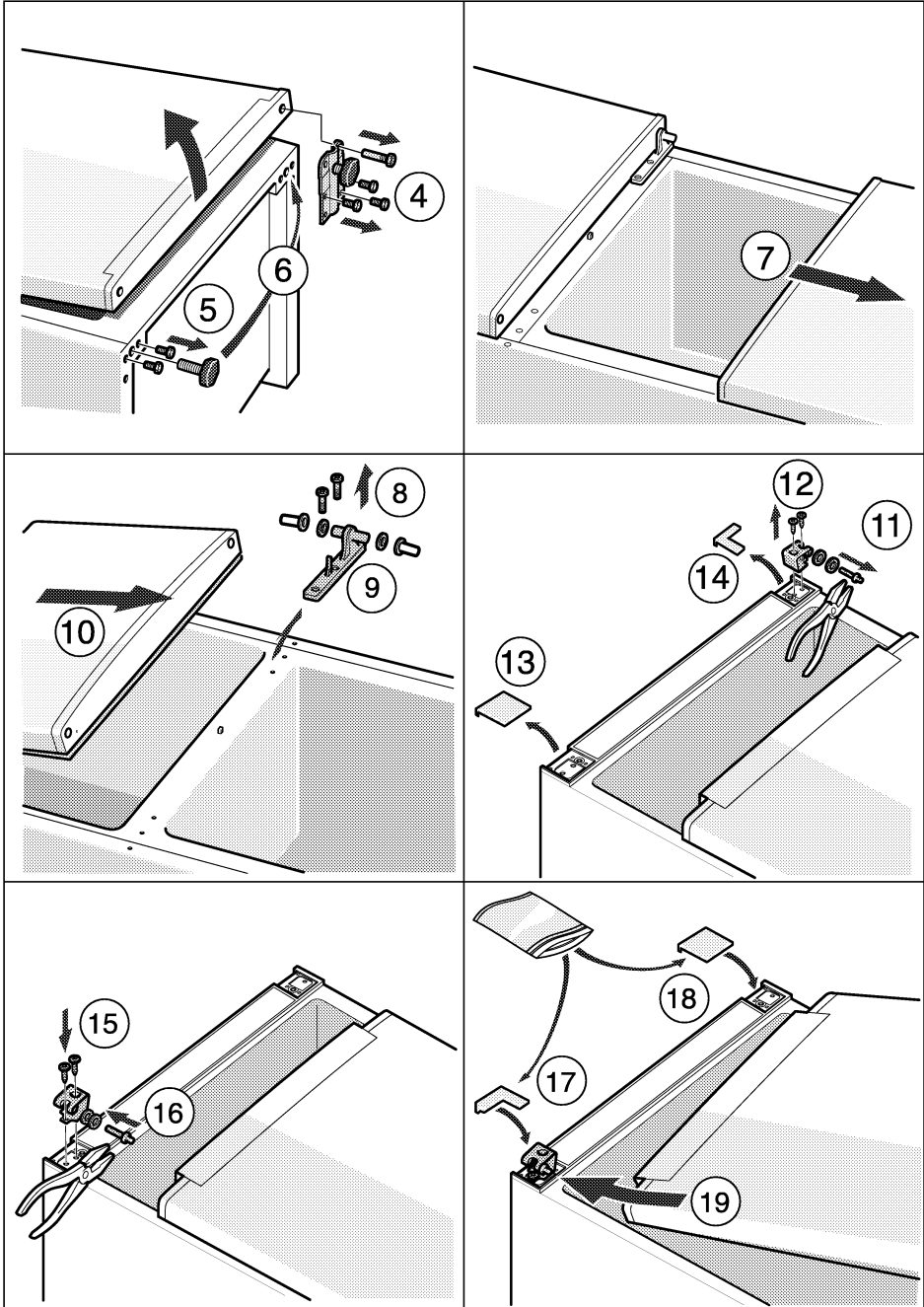


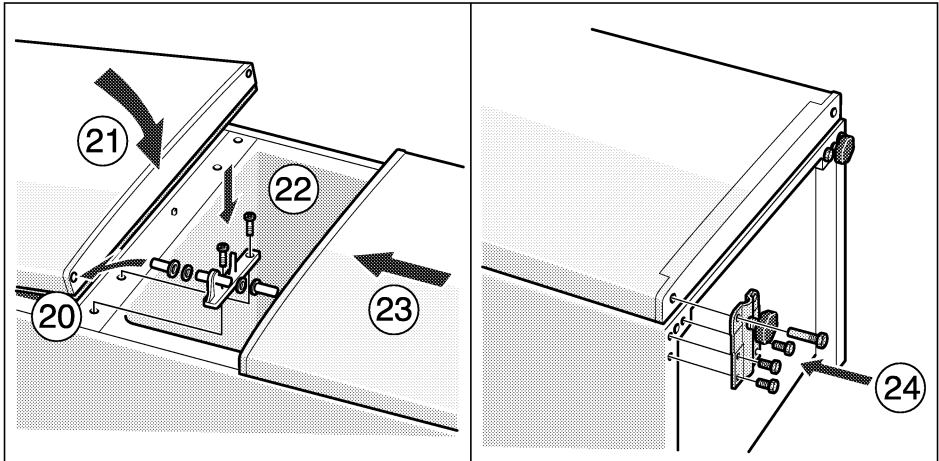
13



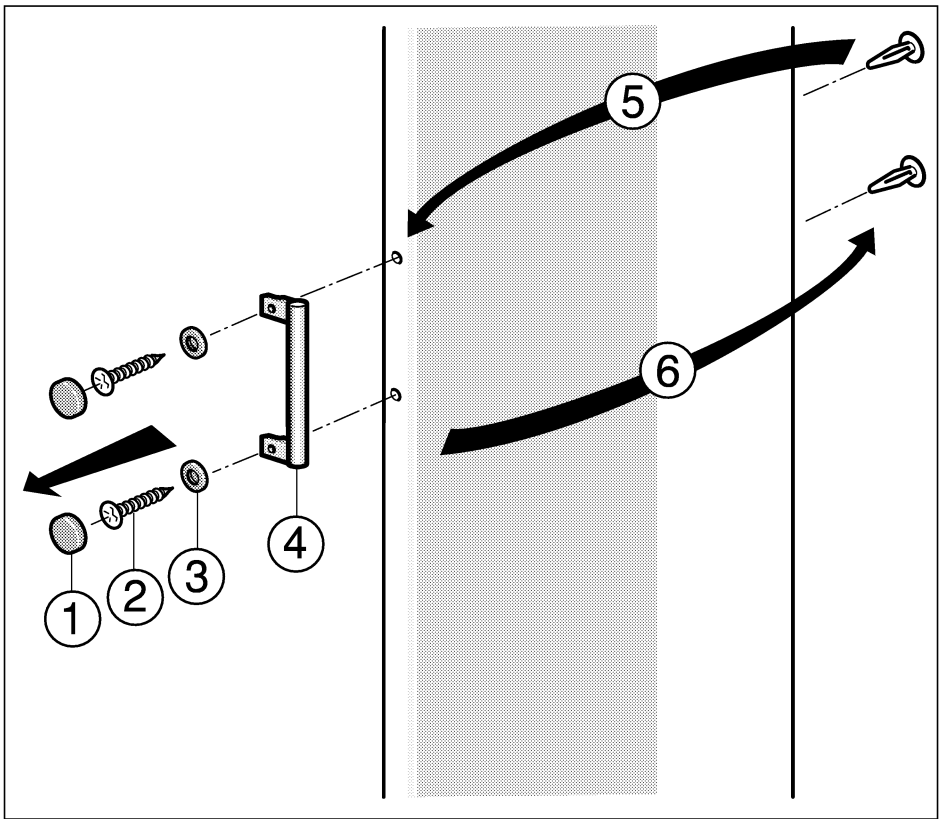
14







15



16

SIEMENS ELECTROGERÄTE GMBH
Carl-Wery-Straße 34, 81739 München

8805/001D

9000337884