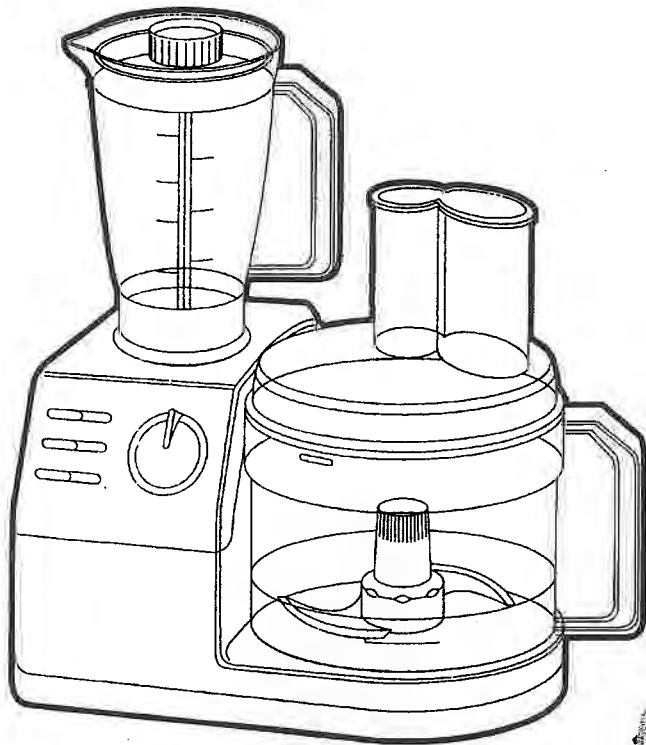
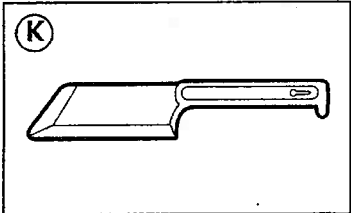
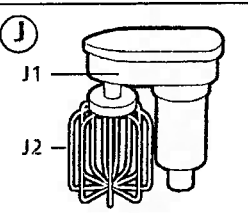
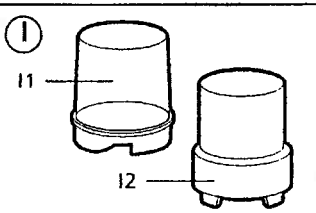
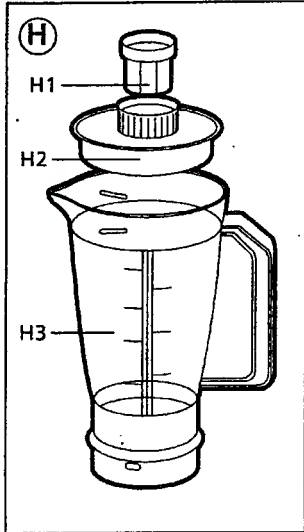
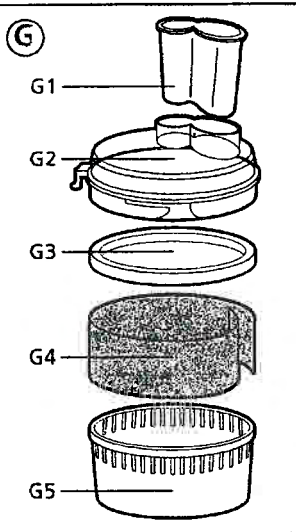
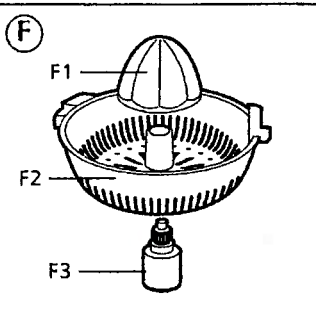
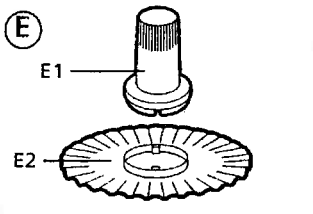
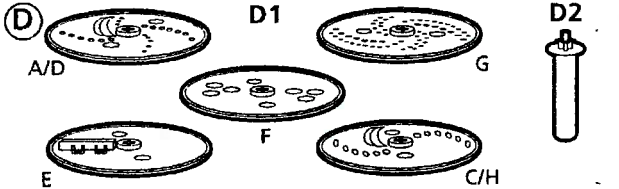
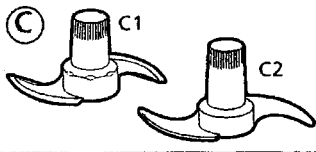
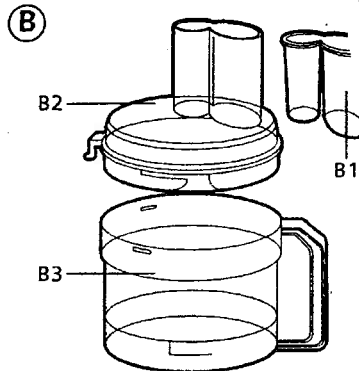
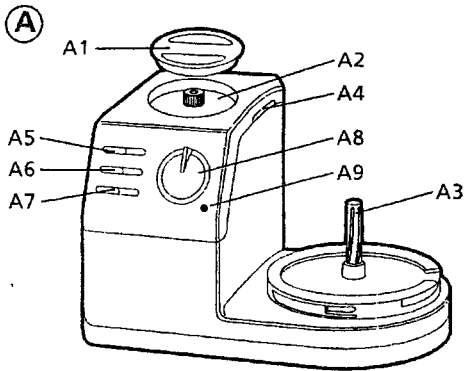
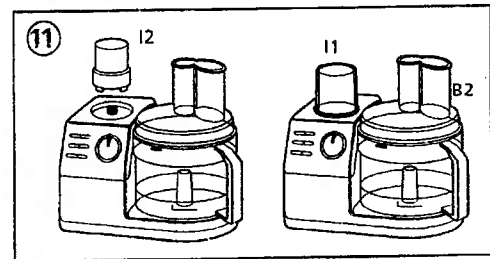
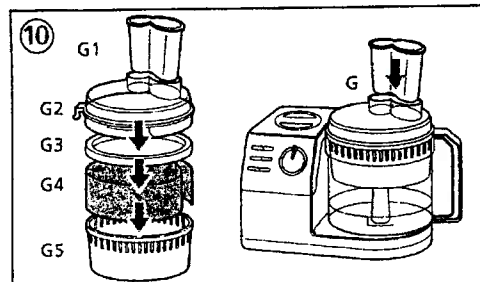
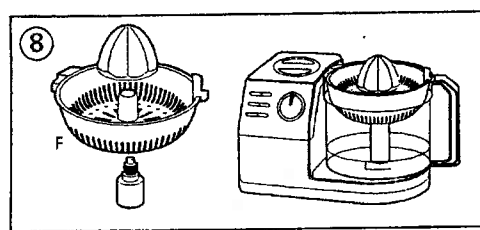
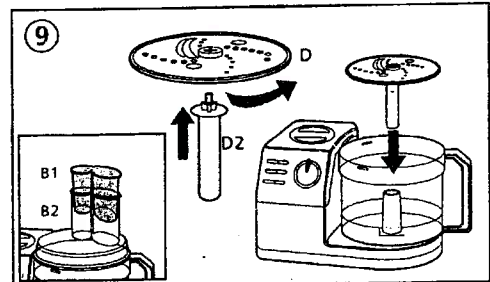
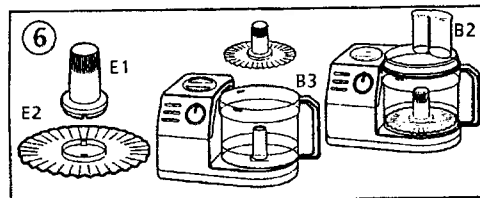
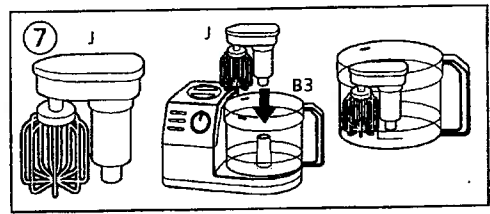
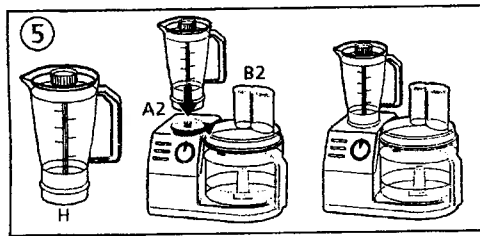
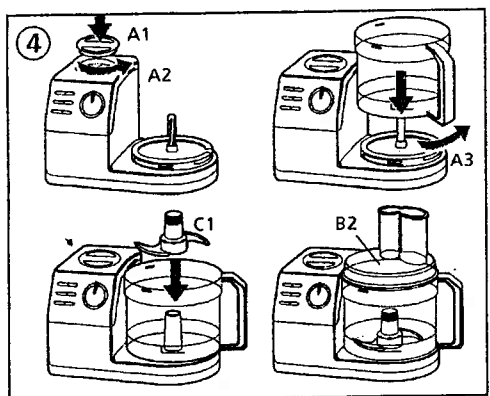
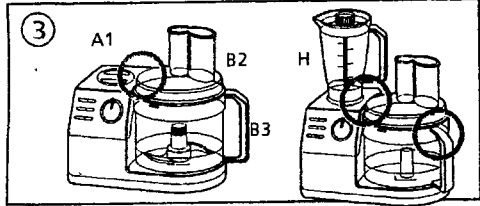
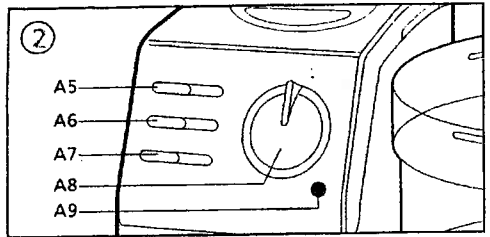
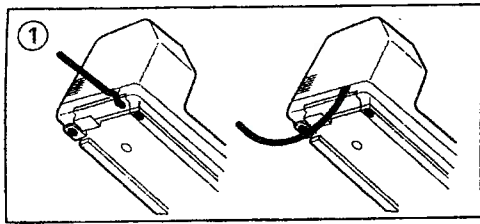


MASTER CHEF
Moulinex
F 750.







Nous vous remercions d'avoir choisi un appareil de la gamme **Moulinex** qui est exclusivement prévu pour la préparation des aliments.

Sommaire

Description	page	6
Caractéristiques techniques	page	6
Conseils de sécurité	page	6
Avant une première utilisation	page	7
Conseils pratiques	page	7
Mise en service	page	7
Conseils d'utilisation	page	7
· Pétrir/mélanger/mixer/hacher de grandes quantités	page	8
· Homogénéiser/mélanger / mixer très finement	page	8
· Battre/émulsionner/fouetter	page	9
· Presser les agrumes (selon modèle)	page	9
· Râper / trancher	page	9
· Centrifuger fruits et légumes (selon modèle)	page	10
· Hacher très fin de petites quantités (selon modèle)	page	10
Nettoyage	page	10
Si votre appareil ne fonctionne pas, que faire ?	page	11
Accessoires	page	11

Description

Dépliez les volets de couverture. Les figures numérotées en rouge illustrent les montages et fonctions décrits dans les pages suivantes.

A	Bloc moteur
A1	Cache de sécurité
A2	Sortie haute
A3	Sortie basse
A4	Fente de sécurité
A5	Bouton «pulse» (marche intermittente)
A6	Bouton arrêt
A7	Bouton marche continue
A8	Variateur électronique de vitesse
A9	Voyant lumineux de fonctionnement
B	Ensemble grand bol
B1	Poussoir-doseur
B2	Couvercle à cheminée
B3	Bol
C	Couteaux
C1	Couteau métal pour hacher, mixer
C2	Pétrin plastique pour pétrir, mélanger (selon modèle)

D	Coupe-légumes
D1	Disques
	A/D : râpé fin/tranches fines
	C/H : râpé épais/tranches épaisses (selon modèle)
	E : frites (selon modèle)
	F : glace pilée, julienne (selon modèle)
	G : parmesan, noix de coco (selon modèle)
D2	Tube d'entraînement
E	Emulsionneur (selon modèle)
E1	Tube d'entraînement
E2	Disque
F	Presse-agrumes (selon modèle)
F1	Cône
F2	Panier filtre
F3	Entraîneur
G	Ensemble centrifugeuse (selon modèle)
G1	Poussoir
G2	Couvercle
G3	Collerette
G4	Bande filtrante
G5	Porte-filtre
H	Bol mixer
H1	Bouchon doseur
H2	Couvercle
H3	Bol
I	Mini hachoir (selon modèle)
I1	Couvercle
I2	Bol
J	Accessoire batteur (selon modèle)
J1	Boîtier entraînement
J2	Fouet métal
K	Spatule

Caractéristiques techniques

- 1 sécurité pour freinage moteur (il est arrêté avant l'ouverture).
- 1 fente de sécurité (A4) : l'appareil ne fonctionne que si les accessoires sont bien en place.
- Capacité de 2,4 litres.
- 2 sorties (une basse (A3), une haute (A2)) utilisables alternativement.
- 1 variateur électronique (A8) pour mieux maîtriser le résultat.
- 1 touche «Pulse» (A5) pour contrôler l'élaboration de la préparation

Conseils de sécurité

- Lisez attentivement le mode d'emploi avant la première utilisation de votre appareil : une utilisation non conforme au

mode d'emploi dégageait Moulinex de toute responsabilité.

- Ne laissez pas l'appareil à la portée des enfants sans surveillance. L'utilisation de cet appareil par des jeunes enfants ou des personnes handicapées doit être faite sous surveillance.

- Vérifiez que la tension de votre appareil corresponde à celle de votre installation électrique.

Toute erreur de branchement annule la garantie.

- Votre appareil est uniquement à usage domestique et doit être utilisé à l'intérieur de la maison.

- Débranchez toujours l'appareil dès que vous cessez de l'utiliser et lorsque vous le nettoyez.

- Ne faites pas fonctionner votre appareil à vide

- N'utilisez pas votre appareil s'il ne fonctionne pas correctement ou s'il a été endommagé. Dans ce cas, adressez-vous à un centre service agréé Moulinex (voir liste dans le livret service).

- Toute intervention autre que le nettoyage et l'entretien usuel par le client doit être effectuée par un centre service agréé Moulinex.

- Ne mettez pas l'appareil, le câble d'alimentation ou la fiche dans l'eau ou tout autre liquide.

- Ne laissez pas pendre le câble d'alimentation à portée de mains des enfants.

- Le câble d'alimentation ne doit jamais être à proximité ou en contact avec les parties chaudes de l'appareil, près d'une source de chaleur ou sur un angle vif.

- Si le câble d'alimentation ou la fiche sont endommagés, n'utilisez pas l'appareil. Afin d'éviter tout danger, faites-les obligatoirement remplacer par un centre service agréé Moulinex (voir liste dans le livret service)

- Pour votre sécurité, n'utilisez que des accessoires et des pièces détachées Moulinex, adaptés à votre appareil.

Attention :

- Manipulez le couteau métal (C) ou les disques (D) et (H) avec précaution ; ils sont extrêmement aiguisés.

- Vous devez obligatoirement retirer le couteau avant de vider le bol de son contenu.

- Ne touchez jamais les pièces en mouvement.

- Quand vous voulez râper ou trancher des aliments, utilisez toujours le poussoir (B1 ou G1) pour les guider dans la cheminée, ja-

mais les doigts, ni une fourchette ou une cuillère.

Avant une première utilisation

- Sortez les accessoires de leur emballage et nettoyez-les à l'eau chaude. Profitez-en pour «explorer» les différentes parties de votre appareil et mieux comprendre son fonctionnement.

Conseils pratiques

Votre robot vous permet de traiter au maximum (selon la nature des aliments) :

- de 300 à 1500g dans le grand bol (B)

- jusqu'à 1 litre dans le bol mixer (H)

Laissez refroidir votre appareil après 3 essais consécutifs avec quantité maxi.

Mise en service

① - Branchez votre appareil à l'aide du cordon de raccordement : 2 positions de blocage sont possibles : sur le côté ou à l'arrière de l'appareil

② Lorsque vous branchez votre appareil, le voyant (A9) s'allume.

Marche intermittente -« Pulse » :

- Appuyez sur le bouton (A5) en face du repère «Pulse» par impulsions successives, vous aurez un meilleur contrôle de certaines préparations.

Marche continue :

- Appuyez sur le bouton (A7) en face du repère « I »

Arrêt :

- Appuyez sur le bouton (A6) en face du repère « 0 »

Variateur électronique (A8).

- Sélectionnez la vitesse la mieux appropriée ou faites-la varier en cours de préparation, selon les modèles de « . à 8 » ou de « . à ... » ou de « mini à maxi » ou de « 1 à 3 ».

Conseils d'utilisation

③ **Attention :** Le grand bol (B) et le bol mixer (H) ne peuvent pas être utilisés simultanément.

Si vous utilisez :

- **Le grand bol :** Le cache sécurité (A1) doit être en place et verrouillé sur la partie haute.

- Le bol mixer ou le mini-hachoir (selon modèle) : Le couvercle (B2 ou G2) du grand bol, ou le porte-filtre (F2) ne doivent pas être verrouillés.

Si ces instructions ne sont pas respectées l'appareil ne peut pas fonctionner.

4. PÉTRIR/MÉLANGER/MIXER/HACHER DE GRANDES QUANTITÉS

Accessoires utilisés

- Grand bol (B) et couteaux (C) : couteau métal (C1) pour mixer ou hacher, couteau plastique (C2) (selon modèle) pour pétrir ou mélanger

Vérification préalable

- Placez le cache sécurité (A1) sur la sortie haute (A2) du bloc moteur et tournez le jusqu'en position de verrouillage.

Montage des accessoires

- Posez le bol (B3) sur la partie basse (A3) puis tournez-le par sa poignée jusqu'en position de verrouillage.

- Emboîtez le couteau métal (C1) ou le pétrin plastique (C2) sur l'axe du grand bol

- Mettez les ingrédients dans le bol

- Placez le couvercle (B2). Pour cela, alignez le repère porté sur le bol avec le repère porté sur le couvercle. Tournez-le jusqu'en position de verrouillage (l'ergot du couvercle doit venir en butée au fond de la fente de sécurité (A4) du bloc moteur).

Mise en marche

. Mélanger / Mixer

- Réglez le variateur sur la plus petite vitesse.

- Mettez le bouton (A7) sur marche continue « 1 ».

- Puis augmentez progressivement la vitesse.

. Pétrir

- Réglez sur la vitesse maxi.

- Mettez le bouton (A7) sur marche continue « 1 ».

. Hacher

- Réglez le variateur sur la vitesse maxi.

- Pour un meilleur contrôle du hachage vous pourrez utiliser le bouton (A5) en position « pulse ».

Préparations

. Mélanger/mixer

- Vous pouvez mixer jusqu'à 1 litre de potage, soupe, poisson, compote en 20s.

- Vous pouvez mélanger jusqu'à 1 litre de pâte à crêpes, à gaufres, etc. en 20s.

- Vous pouvez mélanger 1,5 kg de pâte légère (biscuit, quatre-quarts) en 1min 30 à 2min 20.

Remarque : Pour obtenir un résultat parfaitement homogène (milk-shake, potage), vous pouvez utiliser le bol mixer de votre robot.

. Pétrir

- Vous pouvez pétrir jusqu'à 1kg de pâte lourde (sablée, brisée, à pain) en 50s.

Attention :

- Arrêtez l'appareil dès que vous constatez la formation de la boule de pâte.

. Hacher

Vous pouvez en 15 à 30 s hacher 300 à 600g d'aliments : des produits durs comme le fromage, les fruits secs, certains légumes (carottes, céleri,...), des produits tendres comme certains légumes (oignons, épinards,...), des viandes crues et cuites (désossées, dénervées et coupées en dés), des poissons crus ou cuits.

5. HOMOGÉNISER/MÉLANGER/MIXER TRÈS FINEMENT

Accessoire utilisé

- Bol mixer (H)

Vérification préalable

- Si le grand bol (B) est en place sur la sortie basse (A3) du bloc moteur, vérifiez que son couvercle (B2) ne soit pas bloqué en position de verrouillage dans la fente de sécurité (A4).

Montage des accessoires

- Mettez les ingrédients dans le bol (H3) puis fermer avec le couvercle (H1+H2).

- Placez le bol mixer (H) sur la sortie haute (A2) du bloc moteur et tournez jusqu'en position de verrouillage.

Mise en marche

- Réglez sur la petite vitesse.

- Mettez le bouton (A7) sur marche continue « 1 ».

- Puis augmentez progressivement la vitesse.

Préparations

- Vous pouvez préparer jusqu'à 1 litre de potage finement mixé, de velouté, de crème, de compote, de milk-shake, de cocktail, de glace, tout cela parfaitement homogénéisé.

- Vous pouvez mélanger toutes les pâtes fluides (crêpes, beignets, clafoutis, far).

Attention :

- Ne remplissez jamais le bol mixer avec un liquide bouillant.

- Ne dépassez jamais 1 litre.

6. BATTRE/ÉMULSIONNER/FOUETTER

Accessoires utilisés

- Grand bol (B) et émulsionneur (E) ou accessoire batteur (J) (selon modèle)

Vérification préalable

- Placez le cache sécurité (A1) sur la sortie haute (A2) du bloc moteur et tournez le jusqu'en position de verrouillage.

Montage des accessoires

- Posez le bol (B3) sur la partie basse (A3) puis tournez-le par sa poignée jusqu'en position de verrouillage.

- Placez l'émulsionneur (E1+E2) ou batteur (J1+J2) sur l'axe du grand bol (B3).

- Mettez les ingrédients dans le bol.

- Placez le couvercle (B2). Pour cela, alignez le repère porté sur le bol avec le repère porté sur le couvercle. Tournez-le jusqu'en position de verrouillage (l'ergot du couvercle doit venir en butée au fond de la fente de sécurité (A4) du bloc moteur).

Mise en marche

- Réglez sur la vitesse moyenne pour les crèmes et sauces légères (selon les modèles sur « 4 » ou sur « .. » ou sur « 6 » ou sur « 2 ») ou sur la vitesse maxi pour les autres préparations.

- Mettez le bouton (A7) sur marche continue « 1 ».

Préparations

- Vous pouvez préparer : mayonnaise, aioli, crèmes, sauces, blancs en neige (2 à 6 œufs), crème fouettée, chantilly (jusqu'à 0,5 litre).

Attention : N'utilisez jamais cet émulsionneur (E) ou ce batteur (J) pour pétrir des pâtes lourdes ou mélanger des pâtes légères.

8. PRESSER LES AGRUMES (SELON LE MODÈLE)

Accessoires utilisés

- Grand bol (B) et presse agrumes (F)

Vérification préalable

- Placez le cache sécurité (A1) sur la sortie haute (A2) du bloc moteur et tournez-le jusqu'en position de verrouillage.

Montage des accessoires

- Posez le bol (B3) sur la partie basse (A3) puis tournez-le par sa poignée jusqu'en position de verrouillage.

- Placez le panier filtre (F2) sur le grand bol (B3) puis tournez jusqu'en position de verrouillage.

- Descendez l'entraîneur (F3) sur l'axe central.

- Positionnez le cône (F1) dans son logement sur le panier filtre (F2).

- Coupez les agrumes en deux.

- Posez une moitié d'agrumes sur le cône (F1).

Mise en marche

- Réglez le variateur en vitesse mini.

- Mettez le bouton (A7) sur marche continue « 1 ».

Attention : Vous pouvez presser des agrumes pour obtenir jusqu'à 1 litre de jus sans vider le bol.

9. RÂPER / TRANCHER

Accessoires utilisés

- Grand bol (B) et coupe légumes (D)

Vérification préalable

- Placez le cache sécurité (A1) sur la sortie haute (A2) du bloc moteur et tournez-le jusqu'en position de verrouillage.

Montage des accessoires

- Posez le bol (B3) sur la partie basse (A3) puis tournez-le par sa poignée jusqu'en position de verrouillage.

- Introduisez l'embout du tube (D2) dans le trou du disque (D1) choisi (partie tranchante vers le haut) et tournez jusqu'en position de verrouillage.

- Placez l'ensemble (D1+D2) sur l'axe central du grand bol.

- Placez le couvercle (B2). Pour cela, alignez le repère porté sur le bol avec le repère porté sur le couvercle. Tournez-le jusqu'en position de verrouillage (l'ergot du couvercle doit venir en butée au fond de la fente de sécurité (A4) du bloc moteur).

Introduction des aliments

. Dans la grande cheminée :

Pour couper en tranches pommes de terre, concombres... pour râper choux, pommes de terre, carottes (introduisez-les couchés en les ayant préalablement coupés en morceaux de 6 à 7 centimètres).

. Dans la petite cheminée

Pour couper en rondelles carottes, radis, cornichons...

- Appuyez sur les aliments à l'aide du poussoir (B1), jamais avec les doigts.

Mise en marche

- Réglez le variateur en vitesse maxi.

- Mettez le bouton (A7) sur marche continue « 1 ».

Vous pouvez préparer avec :

- Lame tranché fin (D) : concombres, pommes de terre, carottes, choux, etc.
- Lame tranché épais (H) (selon modèle) : pommes de terre, oignons, etc.
- Lame râpé fin (A) : carottes râpées, fromages, etc.
- Lame râpé épais (C) (selon modèle) : céleris, pommes de terre, etc.
- Lame frites (E) (selon modèle) : pommes frites
- Lame (G) (selon modèle) : pour gratter fromage dur, noix de coco, etc.
- Lame glace (F) (selon modèle) : glace pilée, julienne, etc.

10 Vous pouvez traiter jusqu'à 1 kg d'aliments à la fois.

CENTRIFUGER FRUITS ET LÉGUMES (SELON MODÈLE)

Accessoire utilisé

- Grand bol (B) et centrifugeuse (G)

Vérification préalable

- Placez le cache sécurité (A1) sur la sortie haute (A2) du bloc moteur et tournez-le jusqu'en position de verrouillage.

Montage des accessoires

- Placez la bande filtrante (G4) dans le porte filtre (G5).
- Emboîtez la collerette (G3) dans le porte filtre (G5), elle maintient la bande filtrante.
- Posez le bol (B3) sur la partie basse (A3) puis tournez-le par sa poignée jusqu'en position de verrouillage.
- Posez le porte-filtre assemblé (G3+G4+G5) sur le bol (B3).
- Placez le couvercle (G2). Pour cela, alignez le repère porté sur le bol avec le repère porté sur le couvercle. Tournez-le jusqu'en position de verrouillage (l'ergot du couvercle doit venir en butée au fond de la fente de sécurité (A4) du bloc moteur).
- Introduisez les aliments. Appuyez sur les aliments à l'aide du poussoir (G1), jamais avec les doigts.

Mise en marche

- Réglez le variateur en vitesse maxi.
- Mettez le bouton (A7) sur marche continue « I ».

Préparation des fruits

- Aucune préparation spéciale pour les pommes, poires, coings, carottes, céleri (sans feuille), radis, grains de raisin, fraises, framboises, mûres.
- Enlevez le noyau des prunes, pêches, abricots, cerises.

- Ôtez la peau des oranges, citrons, pamplemousses, mandarines,, melons (ôtez également les pépins), ananas.
- Lavez les fruits et coupez-les en morceaux si nécessaire.
- Recueillez le jus dans un récipient avec des glaçons et quelques gouttes de jus de citron.
- Buvez-le immédiatement, il sera plus savoureux et ne perdra pas ses vitamines.

Attention

- En fin d'opération, laissez tourner 20 s pour obtenir une bonne extraction de jus.
- pour un meilleur résultat, opérez par petites quantités et nettoyez fréquemment le filtre.

HACHER TRÈS FIN DE PETITES QUANTITÉS (SELON MODÈLE)

Accessoire utilisé

- Mini hachoir (I)

Vérification préalable

- Si le grand bol (B3) est en place sur la sortie basse (A3) du bloc moteur, vérifiez que son couvercle (B2) ne soit pas bloqué en position de verrouillage dans la fente de sécurité (A4).

Montage des accessoires

- Ôtez le cache (A1).
- Placez le bol (I2) sur la sortie haute (A2) du bloc moteur.
- Mettez les ingrédients dans le bol.
- Posez dessus le couvercle (I1) et tournez-le jusqu'en position de verrouillage.

Mise en marche

- Réglez sur la vitesse maxi.
- Utilisez de préférence le bouton (A5) en position « pulse » pour un meilleur contrôle du hachage.

Préparations

Votre robot équipé de son mini hachoir vous permet de hacher en quelques secondes goussets d'ail, fines herbes, persil, fruits secs (jusqu'à 50g de noisettes...), pain, biscottes pour chapelure, jambon. Vous pouvez préparer jusqu'à 100g de purée pour bébé.

Nettoyage

- Débranchez l'appareil.
- Retirez les bols en déverrouillant dans le sens inverse du montage.
- Lavez rincez et essuyez les accessoires (ils passent au lave-vaisselle à l'exception du boîtier d'entraînement batteur (J1)).

- N'utilisez pas d'éponges abrasives ou d'objets contenant des parties métalliques.
- Ne plongez jamais le bloc moteur (A) dans l'eau, ni le boîtier d'entraînement batteur (J1), essuyez-les avec un chiffon sec ou à peine humide.
- En cas de coloration de vos accessoires par les aliments (carottes, oranges...) frottez-les avec un chiffon imbibé d'huile alimentaire puis procédez au nettoyage habituel.

Si votre appareil ne fonctionne pas, que faire ?

- Vérifiez tout d'abord le branchement.

Vous utilisez le grand bol (B), vérifiez :

- qu'il est correctement verrouillé,
- que les couvercles (B2) ou (G2) ou le panier-filtre (F2) sont bien verrouillés,
- que ses accessoires sont bien emboîtés,
- que le cache sécurité (A1) sur la sortie haute (A2) est bien verrouillé,
- que le bouton de commande (A7) est bien sur marche continue « I ».

Vous utilisez le bol mixer (H), vérifiez :

- que le bol (B3) et ses couvercles (B2) ou (G2) ou le panier-filtre (F2) sont bien déverrouillés,
- que l'ensemble bolmixer (H) est correctement verrouillé sur la sortie haute (A2),
- que le bouton de commande (A7) est bien sur marche continu « I ».

Vous utilisez le mini hachoir (I) (selon modèle), vérifiez :

- que le bol (I2) est bien posé (pas de verrouillage),
- que son couvercle (I1) est bien verrouillé et que les couvercles (B2) ou (G2) ou le porte-filtre (F2) du grand bol ne le sont pas,
- que le bouton de commande (A7) est bien sur la marche continue « I ».

Si ces instructions ne sont pas respectées votre robot ne peut pas fonctionner.

Vous avez soigneusement suivi toutes ces instructions et votre appareil ne fonctionne toujours pas ? Dans ce cas adressez-vous à votre revendeur ou à un centre agréé Moulinex (voir liste dans le livret « Moulinex service »).

Accessoires

Vous pouvez compléter l'équipement de votre robot en achetant auprès de votre revendeur habituel ou d'un centre service agréé Moulinex

les accessoires et les lames référencées ci-dessous :

Nom de l'accessoire	Référence accessoires ou SAV
Pétrin plastique	4 821471
Disque râpé / tranché épais	5 821219
coupe-frites	5 843733
glace pilée, julienne ...	5 821226
parmesan ...	5 843734
Emulsionneur	4 821 075+4 817 993
Presse-agrumes	9979010
Ensemble centrifugeuse	9032010
Mini-hachoir	9019010
Batteur	5 867207