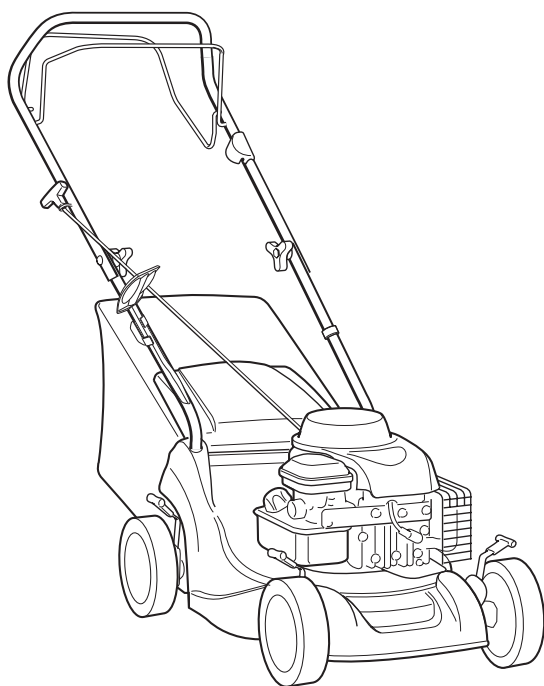


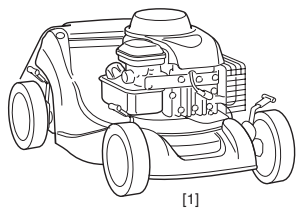


# Tondeuse thermique

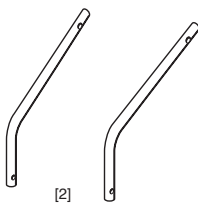


## MLMP148B&S

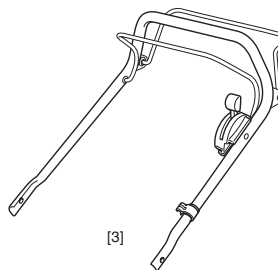
[1]x1



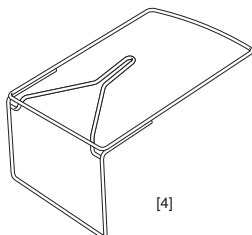
[2]x1



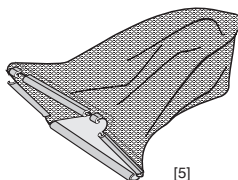
[3]x1



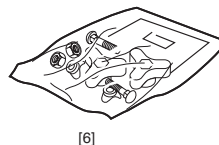
[4]x1



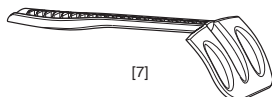
[5]x1



[6]x1



[7]x1

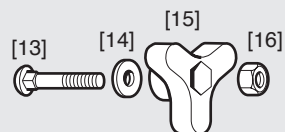


[8]x1



- [1] x 1    Tondeuse
- [2] x 1    Guidon inférieur
- [3] x 1    Guidon supérieur
- [4] x 1    Châssis sac
- [5] x 1    Toile sac
- [6] x 1    Enveloppe avec les documents et la visserie fournie
- [7] x 1    Scraper
- [8] x 1    clip Scraper
- [11] x 2    Vis auto-taraudeuse 4,8x19
- [12] x 2    Rondelle ondulée élastique
- [13] x 2    Vis M8x50
- [14] x 2    Rondelle
- [15] x 2    Bouton
- [16] x 2    Écrou hexagonal M8
- [17] x 1    Clip serre-câble

[11] [12]



[17]



Tondeuse thermique **MacAllister**



FR

**Tondeuse thermique MLMP148B&S***Notice originale*

---

Montage

19

# Pour commencer...

Ces instructions vous sont données pour votre sécurité. Veuillez lire attentivement ces instructions avant d'utiliser la machine, et les conserver pour toute consultation future.



## Pour **bien** commencer... 4

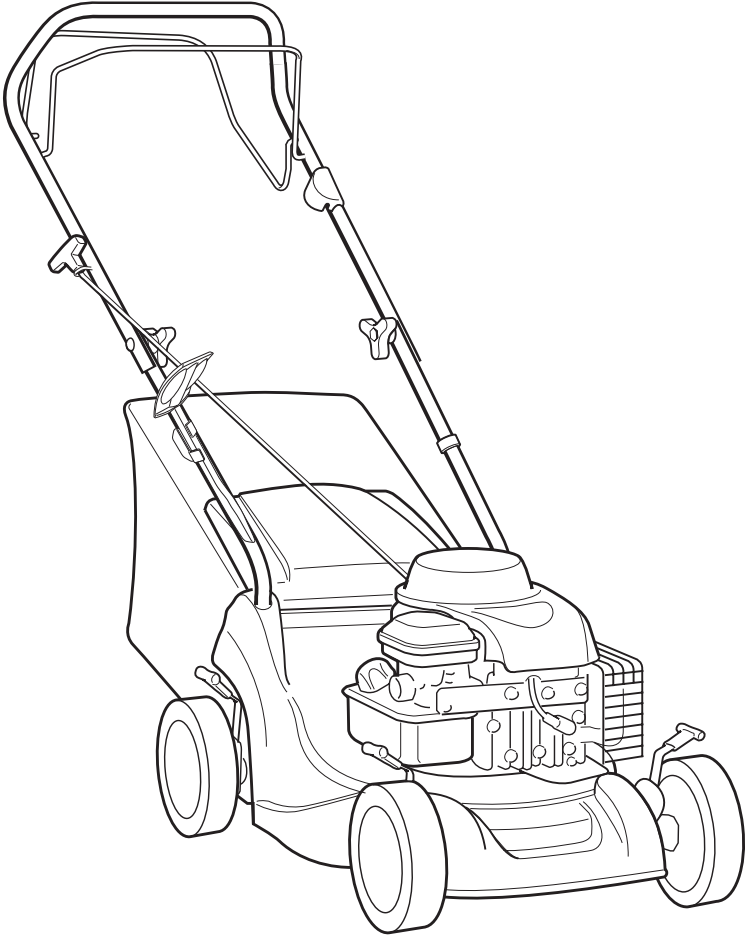
<b>Identification</b>	5
<b>Commandes</b>	6
<b>Sécurité</b>	7



## En détails... 10

<b>Tonte</b> de l'herbe	11
<b>Entretien</b> ordinaire	13
<b>Problèmes</b> et solutions	15
<b>Protection</b> de l'environnement	16
<b>Données</b> techniques	17
<b>Garantie</b>	18

## Montage 19



**MLMP148B&S**

# Pour **bien** commencer...



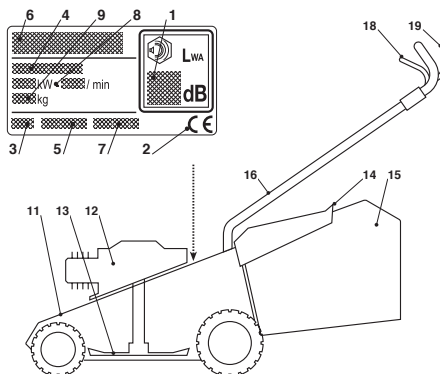
<b>Identification</b>	5
<b>Commandes</b>	6
<b>Formation</b>	7
<b>Opérations préliminaires</b>	7
<b>Pendant l'utilisation</b>	8
<b>Entretien et remisage</b>	9
<b>Transport et déplacement</b>	9



## Identification

11. Châssis 12. Moteur 13. Couteau (lame) 14. Pare-pierres 15. Sac de ramassage  
16. Manche 18. Levier frein moteur 19. Levier d'embrayage traction

1. Niveau de puissance acoustique selon la directive 2000/14/CE
2. Marquage de conformité, selon la directive 2006/42/CE
3. Année de fabrication
4. Type de tondeuse
5. Numéro de série
6. Nom et adresse du Fabricant
7. Code article
8. Puissance du moteur et régime
9. Poids en kilogrammes



## Symboles des commandes

24. Arrêt du moteur 25. Traction embrayée



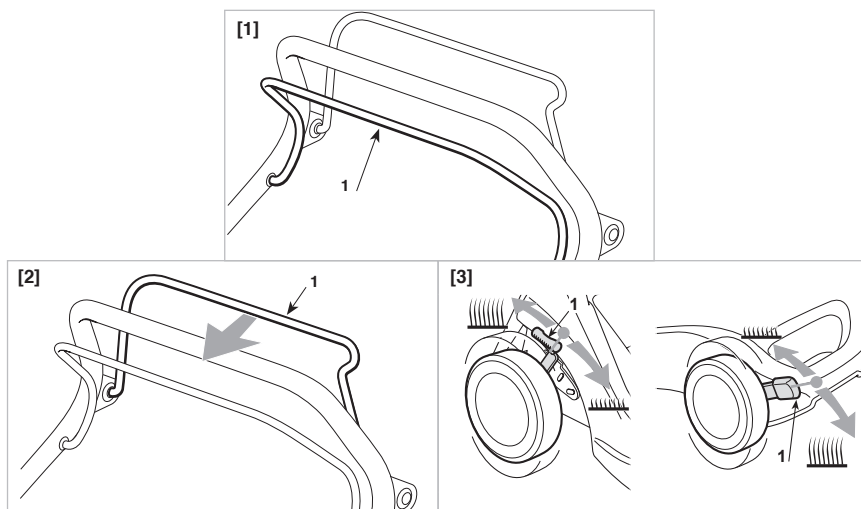
## Symboles de sécurité

**PRESCRIPTIONS DE SÉCURITÉ** - Votre tondeuse doit être utilisée avec prudence. Dans ce but, des pictogrammes destinés à vous rappeler les principales précautions d'utilisation ont été placés sur la machine. La signification des étiquettes est expliquée ci-après. Nous vous recommandons également de lire attentivement les consignes de sécurité données au chapitre prévu du présent manuel.

41. **Attention:** Lire le manuel d'instructions avant d'utiliser la machine.
42. **Risque d'éjection:** Pendant l'utilisation, maintenez les personnes à l'extérieur de la zone de travail.
43. **Risque de coupure:** Lames en mouvement. Ne pas introduire les mains et les pieds à l'intérieur du siège de la lame. Enlever le capuchon de la bougie et lire les instructions avant toute opération d'entretien ou de réparation.



## Commandes



### [ - ] Commande de l'accélérateur

Est prévu un moteur à régime fixe où l'accélérateur n'est pas nécessaire.

### [1] Levier frein lame

Le frein de la lame est commandé par le levier (1), qui devra être maintenu contre le manche pour la mise en marche et pendant le fonctionnement de la tondeuse.

Le moteur s'arrête quand on relâche le levier.

### [2] Levier d'embrayage traction

Dans les modèles avec traction, on effectue la marche avant de la tondeuse en mettant le levier (1) vers le manche.

La tondeuse arrête d'avancer quand on relâche le levier.

### [3] Réglage de la hauteur de coupe

On effectue le réglage de la hauteur de coupe en utilisant les leviers prévus à cet effet (1). Il faudra régler les quatre roues à la même hauteur.

EXÉCUTER L'OPÉRATION AVEC LA LAME ARRÊTÉE.



## Formation

---

- 1) **Lire attentivement les instructions.** Se familiariser avec les commandes et avec un emploi approprié de la tondeuse. Apprendre à arrêter le moteur rapidement.
- 2) Utilisez la tondeuse exclusivement dans le but pour lequel elle est destinée, c'est-à-dire couper l'herbe et la ramasser. Tout autre emploi peut se révéler dangereux et causer des dommages à des personnes et/ou à des choses. Font partie de l'emploi impropre (à titre d'exemple non exclusif):
  - transporter sur la machine des personnes, enfants ou animaux;
  - se faire transporter par la machine;
  - utiliser la machine pour traîner ou pousser des charges;
  - utiliser la machine pour ramasser des feuilles ou des débris;
  - utiliser la machine pour régulariser des haies, ou pour couper de la végétation de type non herbeux;
  - utiliser la machine à plus d'une personne;
  - actionner la lame sur des terrains sans herbe.
- 3) Ne jamais permettre d'utiliser la tondeuse à des enfants ou à des personnes qui n'ont pas la connaissance nécessaire des instructions d'emploi. La réglementation locale peut fixer un âge minimum pour l'utilisateur.
- 4) Ne jamais utiliser la tondeuse:
  - si des personnes, particulièrement des enfants, ou des animaux se trouvent à proximité;
  - si l'utilisateur a pris des médicaments ou des substances considérées comme nocives pour les capacités de réflexes et d'attention.
- 5) Garder à l'esprit que l'opérateur ou l'utilisateur est responsable des accidents et des imprévus qui pourraient se produire en provoquant des dommages à d'autres personnes ou à leurs biens.

## Opérations préliminaires

---

- 1) Pendant la coupe, Il faut toujours porter des chaussures solides et un pantalon long. Ne pas faire fonctionner la tondeuse lorsque l'on est pieds nus ou avec des sandales ouvertes.
- 2) Inspecter minutieusement toute la zone de travail, et enlever tout ce qui pourrait être éjecté de la machine, ou endommager le groupe de coupe et le moteur (cailloux, branches, fils de fer, os, etc..).
- 3) ATTENTION: DANGER! L'essence est hautement inflammable.
  - conservez le carburant dans les bidons prévus à cet effet;
  - faites le plein de carburant à l'aide d'un entonnoir, à l'extérieur uniquement, et ne fumez pas pendant cette opération, ni toutes les fois que vous maniez du carburant;
  - avant de démarrer le moteur, faites le plein; n'ajoutez jamais d'essence, et n'enlevez jamais le bouchon du réservoir, lorsque le moteur est en fonctionnement ou est chaud;
  - ne faites pas démarrer le moteur si de l'essence fuit; éloignez la tondeuse de la zone où le carburant a été renversé, et évitez de créer toute possibilité d'incendie tant que le carburant ne s'est pas évaporé et que les vapeurs d'essence ne se sont pas dissoutes.
  - remettez toujours, en les resserrant correctement, les bouchons du réservoir et du bidon d'essence;
- 4) Remplacez les silencieux endommagés
- 5) Avant l'utilisation, effectuez une vérification de la tondeuse en général, et en particulier de l'aspect des lames, et contrôlez que les vis et le groupe de coupe ne sont ni usés ni endommagés. Remplacez en bloc les lames et les vis endommagées ou usées, pour préserver le bon équilibrage.
- 6) Avant de commencer le travail, montez les protections à la sortie (sac ou pare-pierres).

## Pendant l'utilisation

- 1) Ne pas faire fonctionner le moteur dans un endroit confiné où les gaz nocifs contenant du monoxyde de carbone peuvent s'accumuler.
- 2) Travailler uniquement à la lumière du jour ou avec une lumière artificielle adéquate.
- 3) Si possible, éviter de travailler dans l'herbe mouillée.
- 4) Sur les terrains en pente, vérifier toujours le propre point d'appui.
- 5) Ne jamais courir, mais marcher; éviter de se faire tirer par la tondeuse.
- 6) Couper l'herbe dans le sens transversal à la pente, jamais de haut en bas.
- 7) Sur les pentes, faire extrêmement attention aux changements de direction.
- 8) Ne pas couper l'herbe sur des terrains ayant une pente supérieure à 20°.
- 9) Faire extrêmement attention quand on tire la tondeuse vers soi.
- 10) Arrêter la lame si l'on doit incliner la tondeuse pour le transport, traverser des surfaces sans herbe, et lorsqu'on transporte la tondeuse de ou vers le terrain que l'on doit tondre.
- 11) Ne jamais faire fonctionner la tondeuse si les protections sont endommagées, ou sans le sac de ramassage de l'herbe ou le pare-pierres.
- 12) Ne jamais modifier les réglages du moteur, ni mettre le moteur en surrégime.
- 13) Dans les modèles avec la traction, avant de démarrer le moteur il faut dégager l'embrayage de la transmission aux roues.
- 14) Faire démarrer le moteur en suivant les instructions avec précaution et en tenant les pieds à bonne distance de la lame.
- 15) Ne pas incliner la tondeuse pour le démarrage. Effectuer le démarrage sur une surface plate et sans obstacles ni herbes hautes.
- 16) Ne jamais approcher les mains et les pieds à proximité ou en-dessous des pièces rotatives. Restez toujours loin de l'ouverture de déchargement.
- 17) Ne jamais soulever ni transporter la tondeuse lorsque le moteur est en fonction.
- 18) Arrêter le moteur et débrancher le fil de la bougie:
  - avant toute intervention sous le plateau de coupe, ou avant de déboucher la goulotte d'éjection;
  - avant toute opération de nettoyage, de vérification ou de réparation de la tondeuse;
  - après avoir heurté un objet étranger. Vérifier si la tondeuse est endommagée, et effectuer les réparations nécessaires avant de l'utiliser à nouveau;
  - si la tondeuse commence à vibrer de manière anormale (Chercher immédiatement la cause des vibrations, et faire procéder aux vérifications nécessaires chez un Centre Spécialisé).
- 19) Arrêter le moteur:
  - chaque fois qu'on laisse la tondeuse sans surveillance. Dans les modèles avec démarrage électrique, enlever aussi la clé de contact;
  - avant de faire le plein de carburant;
  - chaque fois qu'on enlève ou qu'on remonte le sac de ramassage de l'herbe;
  - avant de régler la hauteur de coupe.
- 20) Réduire le régime du moteur avant de l'arrêter. À la fin du travail, fermer l'alimentation de carburant en suivant les instructions fournies sur le manuel du moteur.
- 21) Pendant le travail, veillez à toujours maintenir la distance de sécurité par rapport à la lame rotative; cette distance est donnée par la longueur du manche.

## Entretien et remisage

---

- 1) Maintenir tous les écrous et les vis serrés, pour être certains que la machine est toujours en conditions de fonctionnement sûres. Un entretien régulier est essentiel pour la sécurité et le maintien du niveau des performances.
- 2) Ne jamais entreposer la tondeuse avec de l'essence dans le réservoir dans un local où les vapeurs d'essence pourraient atteindre une flamme, une étincelle, ou une forte source de chaleur.
- 3) Laisser refroidir le moteur avant de ranger la tondeuse dans quelque milieu que ce soit.
- 4) Pour réduire les risques d'incendie, débarrasser le moteur, le silencieux d'échappement, le compartiment de batterie ainsi que la zone de stockage de l'essence, de tous résidus d'herbes, de feuilles ou de graisse en excès. Ne pas laisser les récipients contenant l'herbe coupée à l'intérieur d'un local.
- 5) Vérifier fréquemment que le pare-pierres et le sac de ramassage n'ont pas subi d'usure ni de détérioration.
- 6) Si le réservoir doit être vidangé, effectuer cette opération à l'extérieur et lorsque le moteur est froid.
- 7) Porter des gants de travail quand on doit démonter et remonter la lame.
- 8) Vérifier l'équilibrage de la lame quand on l'affûte. Toutes les opérations concernant la lame (démontage, affûtage, équilibrage, remontage et/ou remplacement) sont des travaux compliqués qui requièrent une compétence spécifique ainsi que l'utilisation d'outillages spéciaux; pour des raisons de sécurité, il faut donc toujours qu'ils soient exécutés dans un centre spécialisé.
- 9) Pour raisons de sécurité, il ne faut jamais utiliser la machine avec des pièces usées ou endommagées. Les pièces doivent être remplacées, jamais réparées. N'utiliser que des pièces de rechange d'origine. Des pièces de qualité non équivalente peuvent endommager la machine et nuire à votre sécurité.

## Transport et déplacement

---

- 1) Chaque fois qu'il est nécessaire de déplacer, soulever, transporter ou incliner la machine, il faut:
  - porter des gants de travail robustes;
  - prendre la machine par des points qui offrent une prise sûre, en tenant compte de son poids et de la répartition du poids;
  - employer un nombre de personnes adéquat au poids de la machine et aux caractéristiques du moyen de transport ou de l'endroit où la machine doit être placée ou retirée.
- 2) Pendant le transport, attacher la machine adéquatement avec des cordes ou des chaînes.

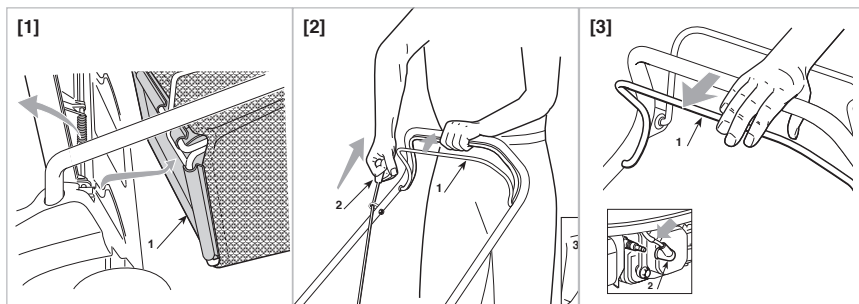
## En détails...



<b>Tonte</b> de l'herbe	11
<b>Entretien</b> ordinaire	13
<b>Problèmes</b> et solutions	15
<b>Protection</b> de l'environnement	16
<b>Données</b> techniques	17
<b>Garantie</b>	18



## Tonte de l'herbe



### [1] Préparation pour la coupe et le ramassage de l'herbe dans le sac

Soulever le pare-pierres et accrocher correctement le sac (1), comme indiqué sur la figure.

### [2] Démarrage du moteur

Pour le démarrage, suivre les indications du manuel du moteur, puis tirer le levier du frein de la lame (1) contre le manche, et donner un coup décisif à la poignée du câble de démarrage (2).

### [3] Fin du travail

Lorsque le travail est terminé, relâcher le levier (1) du frein et détacher le capuchon de la bougie (2).

Avant d'effectuer tout type d'intervention ATTENDRE L'ARRÊT DE LA LAME.

## Conseils pour soigner la pelouse

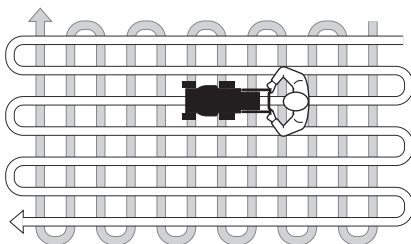
Chaque type d'herbe présente des caractéristiques différentes, et peut donc requérir différentes modalités pour le soin de la pelouse; veuillez toujours lire les indications contenues dans les confections de semences sur la hauteur de tonte rapportée aux conditions de croissance de la zone où vous travaillez.

Il faut toujours se rappeler que la plupart des herbes sont composées d'une tige et d'une ou plusieurs feuilles. Si l'on coupe complètement les feuilles, la pelouse s'abîme, et la recroissance sera plus difficile.

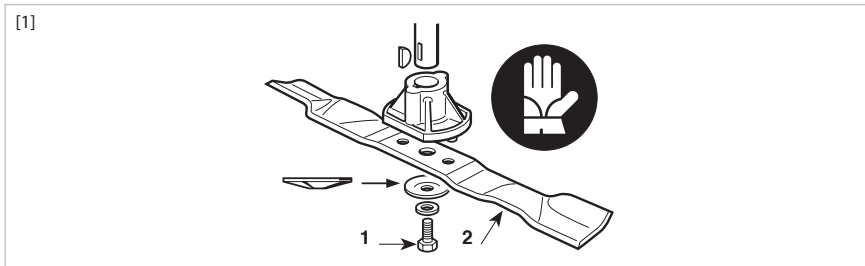
En règle générale les indications suivantes sont valables:

- une coupe trop basse provoque des arrachements et des éclaircissements dans le gazon, en donnant un aspect «à taches»;
- en été, la coupe doit être plus haute pour éviter le dessèchement du terrain;
- ne pas couper l'herbe quand elle est mouillée; cela peut réduire l'efficacité de la lame car l'herbe s'y attache, et provoquer des accrocs dans le gazon;
- en cas d'herbe particulièrement haute, il convient d'exécuter une première tonte à la hauteur maximale permise par la machine, en la faisant suivre d'une deuxième tonte après deux ou trois jours.

L'aspect de la pelouse sera plus beau si les coupes sont effectuées toujours à la même hauteur, et alternativement dans les deux directions.



## Entretien ordinaire



**IMPORTANT - Il est indispensable d'effectuer des opérations d'entretien régulières et soignées pour maintenir pendant longtemps les niveaux de sécurité et les performances originelles de la machine. Conserver la tondeuse dans un endroit sec.**

1. Porter des gants de travail robustes avant d'effectuer toute intervention de nettoyage, d'entretien, ou de réglage de la machine.
2. Laver la machine à l'eau avec grand soin après chaque coupe; enlever les débris d'herbes et la boue qui se sont accumulés à l'intérieur du châssis, pour éviter qu'en séchant ils ne rendent le prochain démarrage particulièrement difficile. Pour le nettoyage, utiliser le SCRAPER (fourni dans l'équipement).



3. Au cas où il serait nécessaire d'accéder à la partie inférieure, incliner la machine exclusivement du côté indiqué dans le manuel du moteur, en observant les instructions relatives.
4. Éviter de verser l'essence sur les pièces en plastique du moteur ou de la machine, pour éviter de les abîmer, et nettoyer immédiatement toute trace d'essence éventuellement versée. La garantie ne couvre pas les dommages survenus aux pièces en plastique qui auraient été causés par de l'essence.

**[1] Démontage et remontage de la lame**

Il faut faire exécuter toute intervention sur la lame dans un Centre Spécialisé, qui dispose des outillages les plus appropriés.

Sur cette machine il est prévu d'employer des lames portant le code:

81004360/3

Les lames devront toujours être marquées ▲. Vue l'évolution de ce produit, les lames citées ci-dessus pourraient être remplacées à l'avenir par d'autres lames, ayant des caractéristiques analogues d'interchangeabilité et de sécurité de fonctionnement.

Remonter la lame (2) avec le code et le marquage tournés vers le terrain, en suivant la séquence indiquée sur la figure. Serrer la vis centrale (1), en utilisant une clé dynamométrique tarée à 35-40 Nm.



## Diagnostic

PROBLÈME	SOLUTION
La tondeuse à essence ne fonctionne pas	Détacher le capuchon de la bougie et procéder au contrôle des niveaux d'huile et d'essence. Vérifier que l'essence est fraîche et propre.
	Nettoyer la bougie et le filtre, qui peuvent être encrassés, ou les remplacer.
L'herbe est difficile à couper	Détacher le capuchon de la bougie et vérifier l'état de la lame. Si celle-ci est usée ou abîmée, la remplacer par une lame neuve.
	Détacher le capuchon de la bougie et vérifier le couple de serrage de la lame.
L'herbe coupée n'est pas ramassée dans le sac	Détacher le capuchon de la bougie et vérifier que l'intérieur du châssis ne soit pas obstrué. Si c'est le cas, il faut le nettoyer.
	Détacher le capuchon de la bougie et vérifier que la lame n'a pas reçu de coups. Si c'est le cas, il faut la remplacer.
	En cas d'herbe trop haute, augmenter la hauteur de coupe.
La tondeuse vibre de manière anormale	Détacher le capuchon de la bougie et vérifier que la lame n'a pas été gravement endommagée. Contactez votre distributeur.

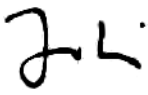
Pour remplacer les pièces sujettes à l'usure, voir pages 13-14

## Protection de l'environnement

La protection de l'environnement doit être un aspect important et prioritaire pour l'emploi de la machine, au profit de la société civile et de l'environnement où nous vivons.

- Éviter de déranger le voisinage.
- Suivre scrupuleusement les normes locales pour l'élimination des déchets après la coupe.
- Suivre scrupuleusement les normes locales pour l'élimination des emballages, des pièces détériorées ou de tout élément ayant un fort impact sur l'environnement ; ces déchets ne doivent pas être jetés dans les ordures, mais ils doivent être séparés et apportés dans les centres de collecte prévus, qui procéderont au recyclage des matériaux.
- Au moment de la mise hors service, ne pas abandonner la machine dans l'environnement, mais la livrer à un centre de collecte, suivant les normes locales en vigueur.

## Déclaration de conformité CE

La société	<b>CASTORAMA BP101</b> - 59175 Templemars, France
Atteste que la tondeuse à gazon à moteur électrique	<b>MLMP148B&amp;S</b>
Largeur de coupe: 40 cm	Moteur: Briggs & Stratton 09T502
Est conforme aux spécifications des directives:	2006/42/EC; 2004/108/EC; 2000/14/EC; 2005/88/EC
Examinée par (2000/14/EC)	TÜV Rheinland LGA Products GmbH - Notified Body N° 0197 Am Grauen Stein 29 - 51105 Köln - Germany
Procédure appliquée pour l'évaluation de la conformité	ANNEXE VI
Niveau de puissance acoustique mesuré: 94 db(A)	Niveau de puissance acoustique garanti: 95 db(A)
Référence aux normes harmonisées	EN 836: 1997+A4:2011 EN 55012:2007+A1:2009 EN ISO 14982: 2009
Niveau de pression sonore à l'oreille de l'utilisateur selon directive 81/1051/CEE: 80 db(A)	
Niveau de vibrations sur le guidon (EN 1033):	6,5 m/s <sup>2</sup>
Personne autorisée à constituer le Dossier Technique	CASTORAMA BP101 59175 Templemars, France
Templemars 03/11/2012	Dominique Dole (Directeur Qualité et Expertise)
Numéro de série:	

## Données techniques

Référence du constructeur	MLMP148B&S
Nom et adresse du Fabricant	CASTORAMA BP101 59175 Templemars, France
Marque commerciale	MACALLISTER
Moteur	B&S 450 series
Poids (kg)	21
Largeur de coupe (cm)	40
Capacité du sac (litres)	40
Hauteur de coupe (mm)	5 positions: 25 - 70 mm

## Valeurs maximales de bruit et de vibrations

Référence du constructeur	MLMP148B&S
Niveau de pression acoustique à l'oreille de l'opérateur (en référence à la norme 81/1051/CEE)..... db(A)	81,6
- Incertitude de la mesure (2006/42/CE - EN27574) ..... db(A)	0,5
Niveau de puissance acoustique mesuré (en référence aux directives 2000/14/CE, 2005/88/CE) ..... db(A)	93,7
- Incertitude de la mesure (2006/42/CE - EN27574) .....	0,2
Niveau de puissance acoustique garanti (en référence aux directives 2000/14/CE, 2005/88/CE) ..... db(A)	95
Niveau de vibrations (en référence à la norme EN 1033) ..... m/s <sup>2</sup>	5,66
- Incertitude de la mesure (2006/42/CE - EN12096) ..... m/s <sup>2</sup>	0,4

## Garantie

### CERTIFICAT DE GARANTIE

Le constructeur garantit sa machine motorisation incluse pendant 36 mois à compter de la date d'achat et sur présentation d'une preuve de son achat. Les machines destinées à la location ou à un usage professionnel ne sont pas couvertes par la présente garantie.

Le constructeur assure le remplacement de toutes les pièces reconnues défectueuses par un défaut ou un vice de fabrication. En aucun cas la garantie ne peut donner lieu à un remboursement du matériel ou à des dommages et intérêts directs ou indirects.

Cette garantie ne couvre pas:

- une utilisation anormale
- un manque d'entretien
- une utilisation à des fins professionnelles
- le montage, le réglage et la mise en route de l'appareil
- tout dégât ou perte survenant pendant un transport ou déplacement
- les frais de port et d'emballage du matériel (tout envoi en port du sera refusé par le Service Après Vente)
- les pièces dites d'usure ou consommables (courroies, lames, supports de lame, les câbles, les roues et déflecteurs).

Il est entendu que la garantie sera automatiquement annulée en cas de modifications apportées à la machine sans l'autorisation du constructeur, ou bien en cas de montage de pièces n'étant pas d'origine.

Le constructeur décline toute responsabilité en matière de responsabilité civile découlant d'un emploi abusif ou non conforme aux instructions d'emploi et d'entretien de la machine.

Le SAV sous garantie ne sera acceptée que si la demande est adressée au service après vente agréée accompagnée de la carte de garantie dûment complétée ou du ticket de caisse.

Aussitôt après l'achat nous vous conseillons de vérifier l'état intact du produit et de lire attentivement la notice avant son utilisation.

Pour toute demande de pièces de rechange il devra être spécifié le modèle exact de la machine, l'année de fabrication et le numéro de série de l'appareil.

#### Garantie du moteur thermique

La garantie du moteur à essence, des batteries et des chargeurs est assurée par le Constructeur du moteur conformément aux conditions de garantie de celui-ci.

NOTA BENE: Utiliser exclusivement des pièces de rechange d'origine.

**www.castorama.fr**  
BP 101 - 59175 Templemar  
0810 104 104



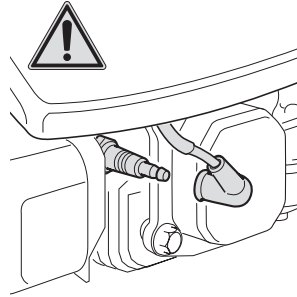
# Appendix...

Montage

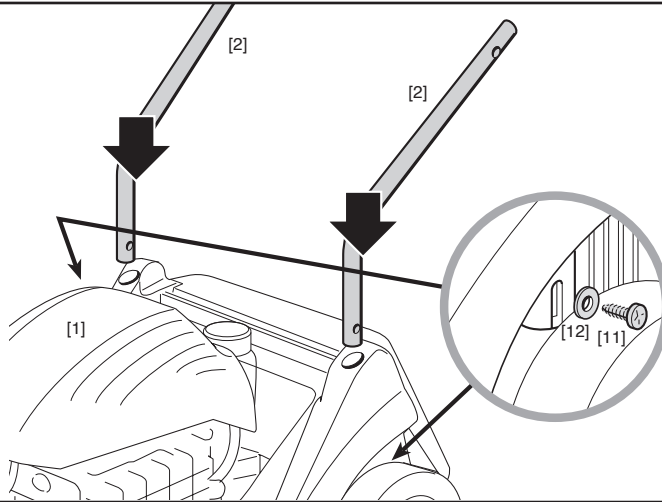


En détails...

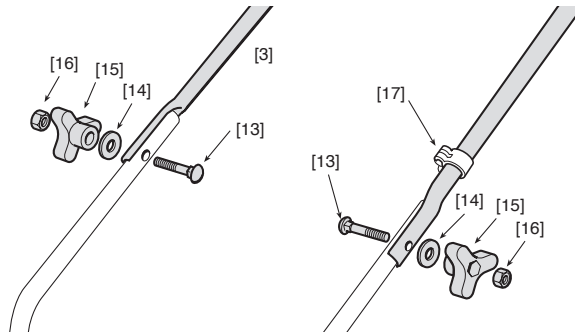
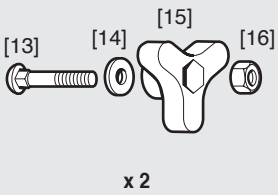
01



02



03

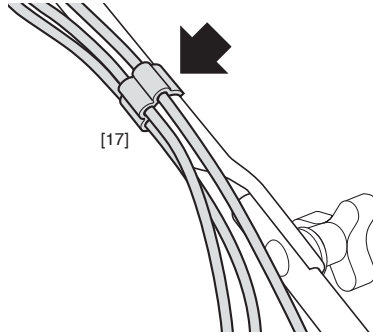


04

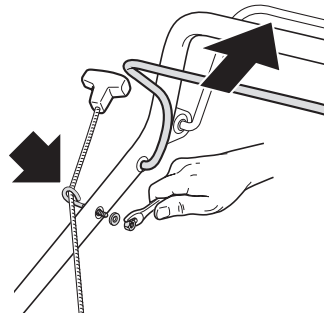
[17]



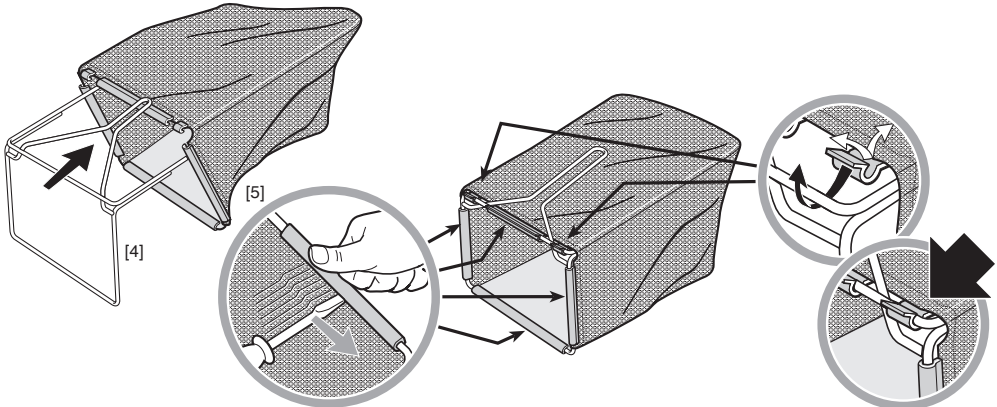
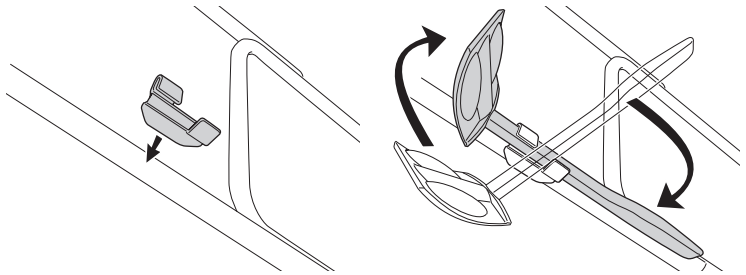
x 1



05




06





**Castorama France**  
BP101 - 59175 Teemplemars  
[www.castorama.fr](http://www.castorama.fr)

 **0 810 104 104**

Dites «Question» (prix appel local)

---