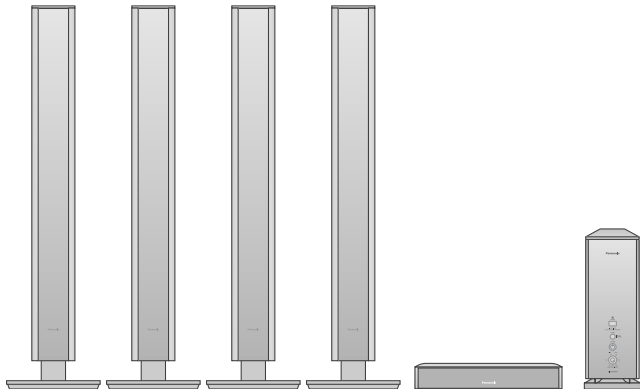


## Speaker System Enceintes acoustiques



Model No. / Modèle **SB-TP70**



Before connecting, operating or adjusting this product, please read these instructions completely.  
Please keep this manual for future reference.

Il est recommandé de lire attentivement le présent manuel avant d'utiliser l'appareil.  
Conserver ce manuel.

### Contents

Supplied accessories .....	2
<b>IMPORTANT SAFETY INSTRUCTIONS</b> .....	4
Speaker setup .....	5
Location .....	7
Connections .....	8
Subwoofer operation (SB-WA70) .....	9
Notes .....	10
Maintenance .....	10
Product service .....	11
Specifications .....	11
Warranty (U.S.A.) .....	Back cover

#### User memo:

DATE OF PURCHASE	_____
DEALER NAME	_____
DEALER ADDRESS	_____
TELEPHONE NUMBER	_____

The model number and serial number of this product can be found on either the back or the bottom of the unit.

Please note them in the space provided below and keep for future reference.

MODEL NUMBER	SERIAL NUMBER
<b>SB-FS70</b>	_____
<b>SB-PC70</b>	_____
<b>SB-WA70</b>	_____

### Table des matières

Accessoires fournis .....	2
Précautions à prendre .....	4
Installation des enceintes .....	5
Emplacement .....	7
Raccordements .....	8
Fonctionnement de l'enceinte d'extrêmes-graves (SB-WA70) ...	9
Remarques .....	10
Entretien .....	10
Service après-vente .....	11
Données techniques .....	11

#### Homologation:

DATE D'ACHAT	_____
DÉTAILLANT	_____
ADRESSE DU DÉTAILLANT	_____
N° DE TÉLÉPHONE	_____

Il est recommandé de noter, dans l'espace prévu ci-dessous, le numéro de modèle et le numéro de série inscrits à l'arrière, ou sous le fond de l'appareil, et de conserver ce manuel pour référence ultérieure.

NUMÉRO DE MODÈLE	NUMÉRO DE SÉRIE
<b>SB-FS70</b>	_____
<b>SB-PC70</b>	_____
<b>SB-WA70</b>	_____

## Dear customer

Thank you for purchasing this product.  
For optimum performance and safety, please read these instructions carefully.

Speaker system	Speaker	
SB-FS70	Front, Surround	SB-FS70 X 4
SB-CW70	Center	SB-PC70 X 1
	Active subwoofer	SB-WA70 X 1

## Supplied accessories



Please check and identify the supplied accessories.

Use numbers indicated in parentheses when asking for replacement parts.

**In U.S.A. to order accessories, refer to "Accessory Purchases" on back cover.**

### SB-FS70

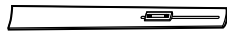
Speaker cables (long: 10 m) (32.8 ft) ..... 2  
(REE1203C)



Speaker cables (short: 4 m) (13.1 ft) ..... 2  
(REE1203A)



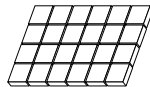
Assembled stabilizer ..... 4  
(RYQ0526-S)



Base ..... 4  
(RYQ0521-S)



Rubber pads ..... 1 sheet (24 feet)  
(RFA2645A) (6 feet per sheet)



Screw for base ..... 8  
(XTB4+30GFZ)



Nylon clamp ..... 4  
(RMR1503-W)



Screw for nylon clamp ..... 4  
(XTB3+8JFN)



### SB-PC70

Speaker cables (short: 4 m) (13.1 ft) ..... 1  
(REE1203A)

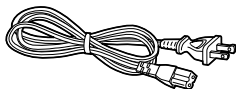


Speaker feet ..... 1 sheet (4 feet)  
(RFA0631A-K)



### SB-WA70

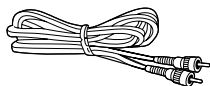
AC power supply cord ..... 1  
(K2CB2CB00006)



#### Note

The included AC power supply cord is for use with this unit only.  
Do not use it with other equipment.

Monaural connection cable (5 m) (16.4 ft) ..... 1  
(RJL1P015B50)



## Cher client

Nous vous remercions d'avoir arrêté votre choix sur cet appareil.  
Pour en tirer un rendement optimal, lire attentivement le présent manuel.

Modèle	Enceinte	
SB-FS70	Avant, ambiophoniques	SB-FS70 X 4
SB-CW70	Canal centre	SB-PC70 X 1
	Extrêmes-graves avec ampli	SB-WA70 X 1

## Accessoires fournis



Vérifier la présence et l'état des pièces et accessoires suivants.

Lors de la commande de pièces de rechange, utiliser les numéros indiqués entre parenthèses.

### SB-FS70

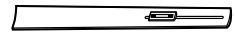
Câbles de raccordement (long: 10 m) (32,8 pi) ..... 2  
(REE1203C)



Câbles de raccordement (court: 4 m) (13,1 pi) ..... 2  
(REE1203A)



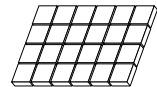
Stabilisateur assemblé ..... 4  
(RYQ0526-S)



Socle ..... 4  
(RYQ0521-S)



Pieds en caoutchouc ..... 1 feuille (24)  
(RFA2645A)  
(pièce de rechange - 6 par feuille)



Vis pour base ..... 8  
(XTB4+30GFZ)



Collier en nylon ..... 4  
(RMR1503-W)



Vis pour collier en nylon ..... 4  
(XTB3+8JFN)



### SB-PC70

Câbles de raccordement (court: 4 m) (13,1 pi) ..... 1  
(REE1203A)

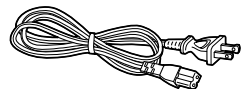


Pieds pour enceintes ..... 1 feuille (4)  
(RFA0631A-K)



### SB-WA70

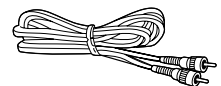
Cordon d'alimentation c.a. .... 1  
(K2CB2CB00006)



#### Nota

Le cordon d'alimentation fourni est pour utilisation exclusive avec cet appareil. Ne pas l'utiliser avec un autre appareil.

Câble de raccordement monaural (5 m) (16,4 pi) ..... 1  
(RJL1P015B50)




## WARNING:

TO REDUCE THE RISK OF FIRE, ELECTRIC SHOCK OR PRODUCT DAMAGE, DO NOT EXPOSE THIS APPARATUS TO RAIN, MOISTURE, DRIPPING OR SPLASHING AND THAT NO OBJECTS FILLED WITH LIQUIDS, SUCH AS VASES, SHALL BE PLACED ON THE APPARATUS.


## CAUTION!

DO NOT INSTALL OR PLACE THIS UNIT IN A BOOKCASE, BUILT-IN CABINET OR IN ANOTHER CONFINED SPACE. ENSURE THE UNIT IS WELL VENTILATED. TO PREVENT RISK OF ELECTRIC SHOCK OR FIRE HAZARD DUE TO OVERHEATING, ENSURE THAT CURTAINS AND ANY OTHER MATERIALS DO NOT OBSTRUCT THE VENTILATION VENTS.

Although the AC power switch is in the "OFF" position, the unit is not completely disconnected from the mains. Remove the plug from the main electrical outlet if you will not be using the unit for an extended period of time. Place the unit so the plug can be easily removed.



**CAUTION**  
**RISK OF ELECTRIC SHOCK**  
**DO NOT OPEN**



CAUTION: TO REDUCE THE RISK OF ELECTRIC SHOCK, DO NOT REMOVE SCREWS. NO USER-SERVICEABLE PARTS INSIDE. REFER SERVICING TO QUALIFIED SERVICE PERSONNEL.



The lightning flash with arrowhead symbol, within an equilateral triangle, is intended to alert the user to the presence of uninsulated "dangerous voltage" within the product's enclosure that may be of sufficient magnitude to constitute a risk of electric shock to persons.



The exclamation point within an equilateral triangle is intended to alert the user to the presence of important operating and maintenance (servicing) instructions in the literature accompanying the appliance.

### CAUTION (SB-FS70):

Do not stand on the base and shake the speaker. Be cautious when children are near (see page 7).

## MISE EN GARDE:

AFIN DE PRÉVENIR TOUT RISQUE D'INCENDIE OU DE CHOCS ÉLECTRIQUES, AINSI QUE TOUT DOMMAGE À L'APPAREIL, NE PAS L'EXPOSER À LA PLUIE, À DES ÉCLABOUSSURES OU À UNE HUMIDITÉ EXCESSIVE. ÉVITER ÉGALEMENT DE PLACER DES CONTENANTS AVEC DU LIQUIDE, TEL UN VASE, SUR L'APPAREIL.

## ATTENTION!

NE PAS INSTALLER CET APPAREIL DANS UNE BIBLIOTHÈQUE, UNE ARMOIRE OU TOUT AUTRE ESPACE CONFINÉ. S'ASSURER QUE LA VENTILATION DE L'APPAREIL EST ADÉQUATE. AFIN D'ÉVITER TOUT RISQUE DE CHOC ÉLECTRIQUE OU D'INCENDIE DÙ À UN SURCHAUFFEMENT, S'ASSURER QUE RIDEAUX OU TOUT OBJET QUELCONQUE NE BOUCHENT LES ÉVÉNEMENTS D'AÉRATION DE L'APPAREIL.

Même si l'interrupteur est à la position "OFF", l'appareil n'est pas entièrement déconnecté de la source d'alimentation. Débrancher la fiche de la prise secteur si l'appareil ne sera pas utilisé pendant une période prolongée. Placer l'appareil de façon que la fiche soit facilement accessible.



**ATTENTION**  
**RISQUE DE CHOC ELECTRIQUE**  
**NE PAS OUVRIR**



ATTENTION: AFIN DE PRÉVENIR LE RISQUE DE CHOCS ÉLECTRIQUES, NE PAS RETIRER LES VIS. TOUTE RÉPARATION DEVRAIT ÊTRE CONFIEE À UN PERSONNEL QUALIFIÉ.



Le symbole de l'éclair dans un triangle équilatéral indique la présence d'une tension suffisamment élevée pour engendrer un risque de chocs électriques.




Le point d'exclamation dans un triangle équilatéral indique que le manuel d'utilisation inclus avec l'appareil contient d'importantes recommandations quant au fonctionnement et à l'entretien de ce dernier.

### ATTENTION (SB-FS70) :

Ne pas se tenir debout sur le socle ni secouer l'enceinte. Surveiller de près les enfants lorsqu'ils s'approchent de l'enceinte (voir page 7).


# IMPORTANT SAFETY INSTRUCTIONS

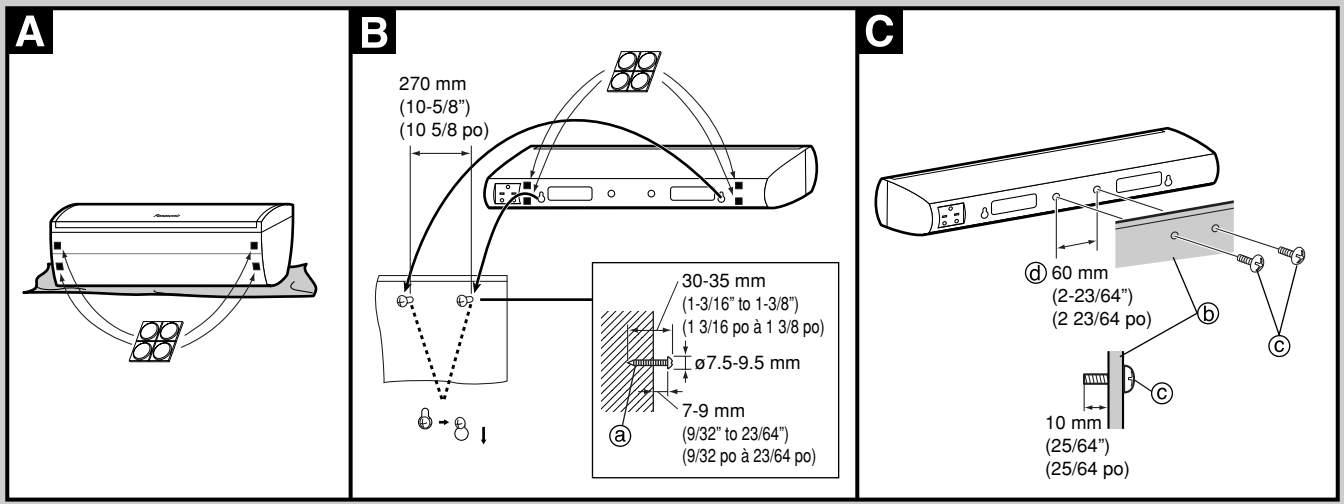
Read these operating instructions carefully before using the unit. Follow the safety instructions on the unit and the applicable safety instructions listed below. Keep these operating instructions handy for future reference.

- 1) Read these instructions.
- 2) Keep these instructions.
- 3) Heed all warnings.
- 4) Follow all instructions.
- 5) Do not use this apparatus near water.
- 6) Clean only with dry cloth.
- 7) Do not block any ventilation openings. Install in accordance with the manufacturer's instructions.
- 8) Do not install near any heat sources such as radiators, heat registers, stoves, or other apparatus (including amplifiers) that produce heat.
- 9) Do not defeat the safety purpose of the polarized or grounding-type plug. A polarized plug has two blades with one wider than the other. A grounding-type plug has two blades and a third grounding prong. The wide blade or the third prong are provided for your safety. If the provided plug does not fit into your outlet, consult an electrician for replacement of the obsolete outlet.
- 10) Protect the power cord from being walked on or pinched particularly at plugs, convenience receptacles, and the point where they exit from the apparatus.
- 11) Only use attachments/accessories specified by the manufacturer.
- 12) Use only with the cart, stand, tripod, bracket, or table specified by the manufacturer, or sold with the apparatus. When a cart is used, use caution when moving the cart/apparatus combination to avoid injury from tip-over. 
- 13) Unplug this apparatus during lightning storms or when unused for long periods of time.
- 14) Refer all servicing to qualified service personnel. Servicing is required when the apparatus has been damaged in any way, such as power-supply cord or plug is damaged, liquid has been spilled or objects have fallen into the apparatus, the apparatus has been exposed to rain or moisture, does not operate normally, or has been dropped.

# Précautions à prendre

Avant d'utiliser l'appareil, lire attentivement le présent manuel. Porter une attention toute particulière aux avis inscrits sur l'appareil et aux instructions décrites ci-dessous. Conserver ce manuel pour référence ultérieure.

- 1) Lire ces instructions.
- 2) Conserver ces instructions.
- 3) Respecter ces instructions.
- 4) Suivre toutes les instructions.
- 5) Ne pas utiliser cet appareil près de l'eau.
- 6) Nettoyer avec un chiffon sec seulement.
- 7) Ne pas bloquer les ouvertures pour ventilation. Installer selon les directives du fabricant.
- 8) Éloigner l'appareil de toute source de chaleur telle que radiateurs et autres éléments de chauffage (incluant les amplificateurs).
- 9) Ne pas tenter de contourner les mesures de sécurité des fiches polarisées ou de mise à la terre. Une fiche polarisée possède une lame plus large que l'autre. Une fiche avec mise à la terre possède une troisième broche pour la mise à la terre. Si la fiche ne peut pas être branchée, communiquer avec un électricien pour faire changer la prise de courant.
- 10) Protéger le cordon secteur de manière qu'il ne soit pas piétiné ou écrasé par des objets. Faire particulièrement attention à ses extrémités de branchement, y compris sa fiche.
- 11) N'utiliser que les accessoires recommandés par le fabricant.
- 12) Ne placer l'appareil que dans une baie ou un support recommandé par le fabricant. Déplacer la baie ou le support avec le plus grand soin afin d'en éviter le renversement. 
- 13) Débrancher durant un orage ou lors de non-utilisation prolongée.
- 14) Confier toute réparation à un technicien qualifié. Faire réparer l'appareil si le cordon ou la fiche a été endommagé, si l'appareil a été mouillé, si un objet est tombé sur l'appareil, s'il a été exposé à la pluie ou à de l'humidité, s'il ne fonctionne pas normalement ou s'il a été échappé.



## Speaker setup

Take care not to apply undue pressure to the front nets when handling the speakers. Lay the speakers on a flat surface over a soft cloth when working on them. Tighten the screws firmly.

### Center speaker (SB-PC70)

Place above or below the center of the television, on a shelf or rack or attach to the wall. Placing it directly on the television can cause the picture to be distorted.

#### **CAUTION**

Do not attach this speaker to walls or ceilings using methods other than those described here.

#### **A Attaching the rubber feet when placing on a surface**

Attach the rubber feet to the base of the speaker to prevent vibration from causing the speaker to move or fall over.

#### **B Attaching to a wall**

Attach four rubber feet to the rear of the speaker.

Ⓐ Screw (not included)

Screw the wood screw into a thick and hard part of the wall. The surface must be able to support over 10 kg (22 lb.).

#### **C Attaching to a television stand**

Ensure the following conditions are met when purchasing or preparing your television stand.

Observe the diameter and length of the screws and the distance between the screws as shown in the diagram.

Ⓑ Television stand (not included)

Ⓒ Screw (not included); diameter: 5 mm, pitch: 0.8 mm, length: thickness of board plus 10 mm.

Ⓓ Distance between the centers of the holes: 60 mm.

The stand must be able to support over 10 kg (22 lb.).

### Subwoofer (SB-WA70)

Place anywhere as long as it is a reasonable distance from the television. Place it at least 5 cm (2") from the wall as it has a bass reflex port in the rear.

#### **CAUTION**

Do not attach the subwoofer to walls or ceilings.

## Installation des enceintes

Prendre garde à ne pas exercer une pression indue sur les grilles des enceintes. Coucher les enceintes sur une surface plane recouverte d'un tissu doux. Visser fermement.

### Enceinte de canal centre (SB-PC70)

Placer l'enceinte au-dessus ou sous le téléviseur, centrée par rapport à l'écran, ou encore sur une étagère, dans une baie ou fixée au mur. Éviter de placer l'enceinte directement sur le téléviseur ; cela pourrait entraîner une distorsion de l'image.

#### **ATTENTION**

Ne pas fixer cette enceinte à un mur ou la suspendre par des méthodes autres que celles décrites dans le présent manuel.

#### **A Fixation des pieds en caoutchouc lorsque l'enceinte est posée sur une surface**

Fixer les pieds en caoutchouc à la base de l'enceinte afin d'empêcher que la vibration ne la déplace ou la fasse tomber.

#### **B Fixation à un mur**

Fixer les quatre pieds en caoutchouc sur la paroi arrière de l'enceinte.

Ⓐ Vis (vendue séparément)

Insérer une vis à bois dans une section épaisse et résistante du mur. La paroi murale doit pouvoir supporter plus de 10 kg (22 lb.).

#### **C Fixation à un porte-téléviseur**

Vérifier que les conditions suivantes sont satisfaites au moment de l'achat ou de la préparation du porte-téléviseur.

Utiliser des vis du diamètre et de la longueur indiqués et respecter la distance recommandée entre les vis (voir ci-après).

Ⓑ Porte-téléviseur (vendu séparément)

Ⓒ Vis (vendues séparément) ; diamètre : 5 mm ; pas : 0,8 mm ; longueur : épaisseur de la planche plus 10 mm.

Ⓓ Distance entre le centre des trous : 60 mm.

Le porte-téléviseur doit pouvoir supporter plus de 10 kg (22 lb.).

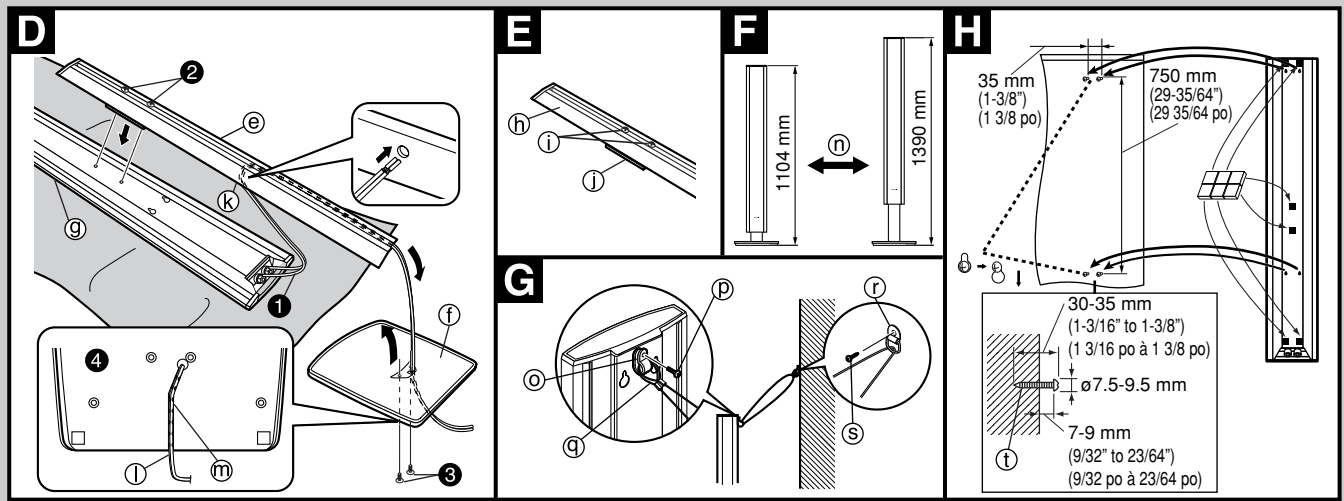
### Enceinte d'extrêmes-graves (SB-WA70)

Il est possible de placer cette enceinte presque n'importe où à la condition qu'elle soit à une distance raisonnable du téléviseur. La placer à une distance d'au moins 5 cm (2 po) du mur en raison de la présence d'un évent acoustique à l'arrière.

#### **ATTENTION**

Ne pas fixer cette enceinte à un mur ou la suspendre au plafond.





## Speaker setup

### Front and surround speakers (SB-FS70)

The 4 speakers are the same.  
Put the front speakers either side of the television. Put the surround speakers to the side of or slightly behind the seating area.

**CAUTION** Do not attach this speaker to walls or ceilings using methods other than those described here.

#### D Attaching the assembled stabilizer (included) ⑥ and base (included) ①

Place the speaker ⑨ facing down.

##### E Confirm you have the Assembled Stabilizer (included).

- ⑧ Stabilizer
- ① Stabilizer attachment screws
- ① Spacer

#### 1 Connect the speaker cable (included) to the speaker terminals and run the cable through the hole ⑫ on the assembled stabilizer to the base.

- Speaker cable for the surround speakers : Approx. 10 m (32.8 ft)  
For the front speakers: Approx. 4 m (13.1 ft)
- For more information on speaker terminal connections refer to "Connections" (➔ page 8)

#### 2 After deciding on the speaker height and adjusting the speaker cable length, attach the assembled stabilizer to the speaker using the two stabilizer attachment screws.

Speaker height adjustable range (➔ below)

**Note** Do not get the speaker cable caught between the assembled stabilizer and the speaker.

#### 3 Adjust the speaker cable length and using the two base attachment screws (included), fasten the base to the assembled stabilizer.

#### 4 Insert the speaker cable ① in the speaker cable groove ⑭ on the bottom side of the base ①.

#### F Adjusting the height

##### 1 After step 3 indicated above, pull out the speaker cable on the speaker terminal side.

##### 2 Loosen the two stabilizer attachment screws enough so that the panel can be adjusted.

The speaker may fall off if you loosen the screws too much.

##### 3 After adjusting the speaker height and the length of the cable, securely fasten the two stabilizer attachment screws.

① Adjustable range: Approx. 1104-1390 mm (43-15/32" to 54-3/4")

**Note** Do not get the speaker cable caught between the assembled stabilizer and the speaker.

#### 4 Fit the speaker cable in the groove in the base. (Indicated above in step 4)

#### G Attaching a stabilizing wire

- Example
- ④ Nylon clamp
  - ⑤ Wire (not included)
  - ⑥ Screw for nylon clamp
  - ⑦ Ring (not included)
  - ⑧ Screw (not included)

Screw the wood screw into a thick and hard part of the wall.  
The surface must be able to support over 40 kg (88 lb.).

#### H Attaching to a wall

Place the rubber pads (included) in four places on the back of the speaker where it contacts the wall, and on the two attachment holes for the assembled stabilizer.

① Screw (not included)

Screw the wood screw into a thick and hard part of the wall.  
The surface must be able to support over 18 kg (39.6 lb.).

## Installation des enceintes

### Enceintes avant et ambiophoniques (SB-FS70)

Les 4 enceintes sont identiques.

Positionner les enceintes avant de chaque côté du téléviseur. Placer les enceintes ambiophoniques de chaque côté de la position d'écoute ou légèrement derrière.

**ATTENTION** Ne pas fixer cette enceinte à un mur ou la suspendre par des méthodes autres que celles décrites dans le présent manuel.

#### D Fixation du stabilisateur assemblé ⑥ et du socle ① (fournis)

Placer l'enceinte ⑨ face contre le sol.

##### E Vérifier que le stabilisateur assemblé est inclus dans l'emballage.

- ⑧ Stabilisateur
- ① Vis de fixation du stabilisateur
- ① Cale

#### 1 Connecter le câble d'enceinte (inclus) à la borne de l'enceinte et le faire passer dans le trou ⑫ du stabilisateur pour l'amener jusqu'au socle.

- Câble pour enceintes ambiophoniques : environ 10 m (32,8 pi)  
Câble pour les enceintes avant : environ 4 m (13,1 pi)
- Pour de plus amples détails sur les connexions des enceintes, se reporter à la section "Raccordements" (➔ page 8)

#### 2 Après avoir décidé de la hauteur de l'enceinte et avoir ajusté la longueur du câble d'enceinte, fixer le stabilisateur assemblé à l'enceinte au moyen des deux vis de fixation fournies.

Plage d'ajustement de la hauteur des enceintes (➔ ci-dessous)

**Nota** Veiller à ce que le câble ne soit pas coincé entre le stabilisateur et l'enceinte.

#### 3 Ajuster la longueur du câble d'enceinte et fixer le socle au stabilisateur assemblé au moyen des deux vis de fixation fournies.

#### 4 Insérer le câble ① dans la rainure du câble d'enceinte ⑭ sous le fond du socle ①.

#### F Ajustement de la hauteur

##### 1 Après l'étape 3 ci-dessus, retirer le câble du côté de l'enceinte.

##### 2 Desserrer suffisamment les deux vis de fixation du stabilisateur pour permettre l'ajustement du panneau.

Ne pas trop desserrer les vis ; autrement, l'enceinte pourrait tomber.

##### 3 Après avoir ajusté la hauteur de l'enceinte et la longueur du câble, resserrer les deux vis de fixation du stabilisateur.

① Plage de réglage : environ 1104 mm à 1390 mm (43 15/32 po à 54 3/4 po)

**Nota** Veiller à ce que le câble ne soit pas coincé entre le stabilisateur et l'enceinte.

#### 4 Faire cheminer le câble dans la rainure sur le socle (étape 4 ci-dessus)

#### G Fixation d'un câble de stabilisation

- Exemple
- ④ Collier en nylon
  - ⑤ Câble (vendu séparément)
  - ⑥ Vis pour collier en nylon
  - ⑦ Anneau (vendu séparément)
  - ⑧ Vis (vendue séparément)

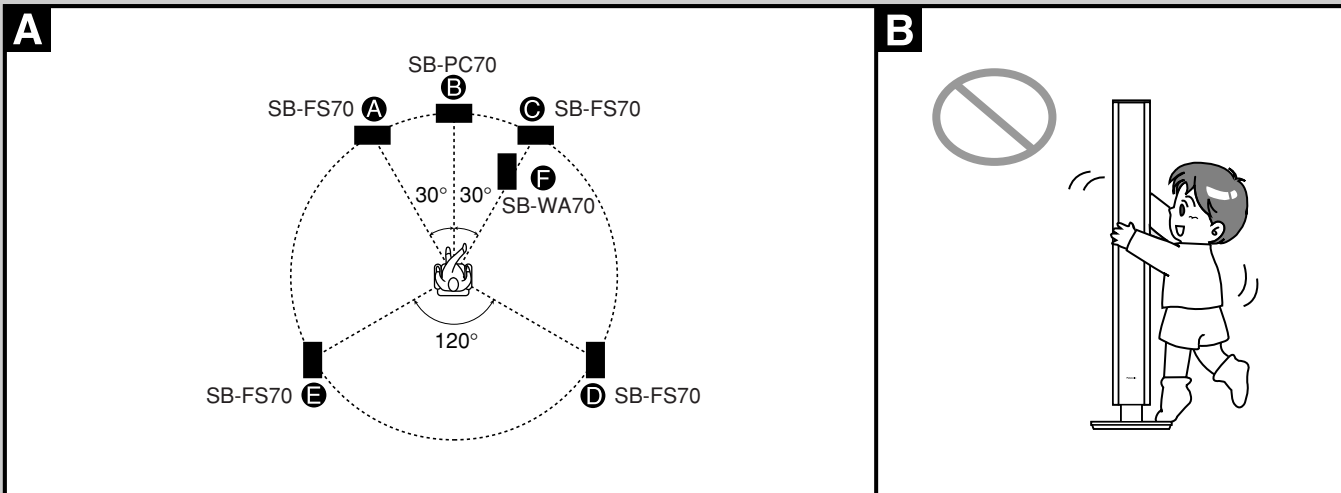
Insérer une vis à bois dans une section épaisse et résistante du mur.  
La paroi murale doit pouvoir supporter plus de 40 kg (88 lb.).

#### H Fixation à un mur

Fixer les quatre pieds en caoutchouc (fournis) sur la paroi arrière de l'enceinte, en s'assurant que deux font contact avec le mur et deux sont sur les trous de fixation du stabilisateur assemblé.

① Vis (vendue séparément)

Insérer une vis à bois dans une section épaisse et résistante du mur.  
La paroi murale doit pouvoir supporter plus de 18 kg (39,6 lb.).



## A Location

- A** Front speaker (Left) (SB-FS70)
- B** Center speaker (SB-PC70)
- C** Front speaker (Right) (SB-FS70)
- D** Surround speaker (Right) (SB-FS70)
- E** Surround speaker (Left) (SB-FS70)
- F** Active subwoofer (SB-WA70)

The front, center, and surround speakers should be placed at approximately the same distance from the listening position. The angles in the diagram are approximate.

How you set up your speakers can affect the bass and the sound field. Note the following points.

- Place on flat, level secure surface.
  - Use spacers or a similar item to stop them from rocking.
- Placing speakers too close to walls, and corners can result in excessive bass.
- Cover walls and windows with a thick curtain.
- Do not place anything on top of the subwoofer.

**B Usage and handling note (SB-FS70):**  
**Do not stand on the base and shake the speaker. Be cautious when children are near.**

### Protection circuitry (SB-WA70)

This circuitry prevents damage caused by excessive input or abnormal signals. When excess input is detected, the sound is automatically interrupted.

#### If sound is interrupted...

1. Reduce the volume level from the receiver or amplifier.
2. Press [POWER] to turn the unit off.
3. Check the sound source and connections for problems.
4. Press [POWER] to turn the unit on.

#### After the protection circuitry is reset...

Take care not to increase the receiver's or amplifier's volume level too much.

## A Emplacement

- A** Enceinte avant gauche (SB-FS70)
- B** Enceinte centrale (SB-PC70)
- C** Enceinte avant droite (SB-FS70)
- D** Enceinte ambiophonique droite (SB-FS70)
- E** Enceinte ambiophonique gauche (SB-FS70)
- F** Enceinte d'extrêmes-graves avec ampli (SB-WA70)

Positionner les enceintes avant, centre et ambiophoniques à une distance égale de la position d'écoute. Les angles illustrés sont approximatifs.

L'emplacement des enceintes peut affecter les graves et le champ sonore. Lire attentivement les points suivants.

- Placer les enceintes sur une surface plate, de niveau et sécuritaire. Utiliser des cales ou un objet similaire pour éviter qu'elles ne basculent.
- Afin d'éviter une production excessive des graves, ne pas placer les enceintes trop près du plancher, des murs ou des coins.
- Recouvrir les murs et les fenêtres d'un rideau épais.
- Ne rien placer sur l'enceinte d'extrêmes-graves.

**B Nota sur l'usage et la manipulation (SB-FS70) :**  
**Ne pas se tenir debout sur le socle ni secouer l'enceinte. Surveiller de près les enfants lorsqu'ils s'approchent de l'enceinte.**

### Circuit de protection (SB-WA70)

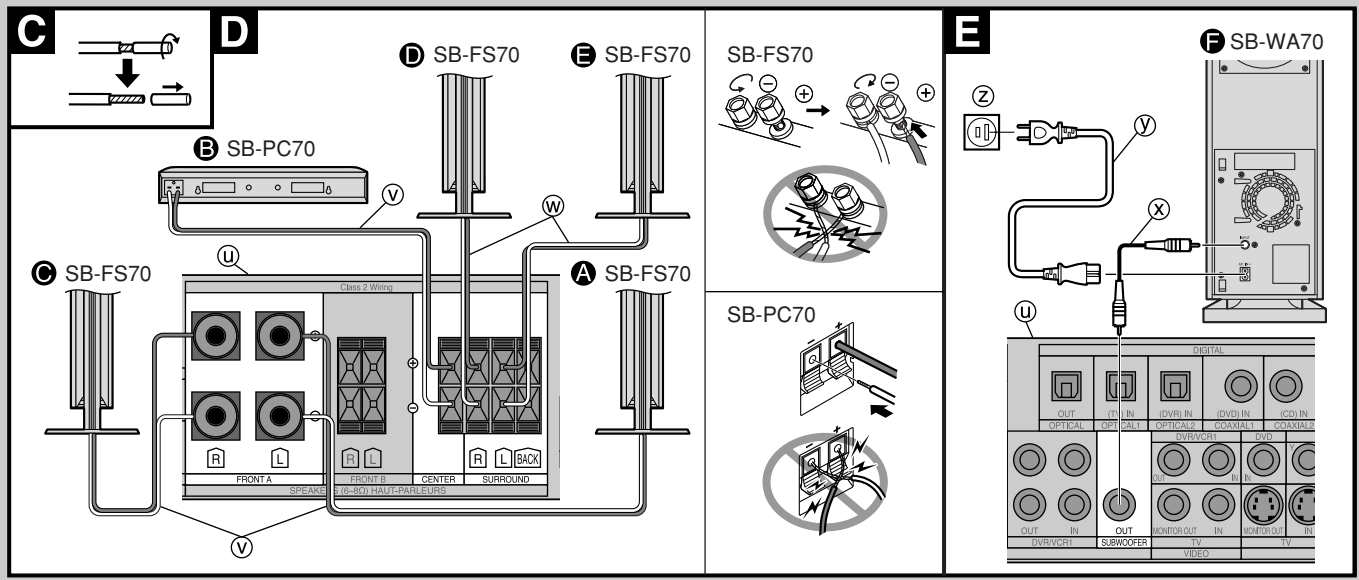
Ce circuit protège l'enceinte contre tout dommage que pourrait causer un signal excessivement élevé ou anormal. Si un signal excessivement élevé est détecté, son acheminement est automatiquement coupé.

#### En cas de déclenchement du circuit de protection...

1. Baisser le volume sur le récepteur ou l'amplificateur.
2. Appuyer sur l'interrupteur [POWER] pour mettre l'enceinte hors marche.
3. Vérifier la source du signal et les raccordements.
4. Appuyer sur l'interrupteur [POWER] pour remettre l'enceinte en marche.

#### Après réarmement du circuit de protection...

Prendre soin à ne pas trop monter le volume sur le récepteur ou l'amplificateur.



## Connections

Connect to a receiver or amplifier  $\text{U}$  with 6- $\Omega$  impedance for the front, center, and surround speakers, and a pin-type output terminal for an active subwoofer.

### Before connection

Turn off the other equipment.

Do not connect the AC power supply cord until all other cables and cords are connected.

**C** Twist off the tip.

### D Front, center, and surround speakers

Connect the front **A** **C** and center speakers **B** with the 4-meter (13.1 ft) cables  $\text{V}$  and the surround speakers **D** **E** with the 10-meter (32.8 ft) cables  $\text{W}$ .

Be sure to connect only positive (copper) wires to positive (+) terminals and negative (silver) wires to negative (-) terminals.

### CAUTION

Never short-circuit positive (+) and negative (-) speaker wires.

### E Subwoofer

**1** Connect with the included monaural connection cable  $\text{X}$  to the receiver or amplifier's subwoofer output terminal.

**2** Connect the AC power supply cord  $\text{Y}$  to the household AC outlet  $\text{Z}$ .

### Note

- Do not move the speaker while the speaker cables are connected. This may cause a short circuit.
- Make sure to bundle the speaker cable with a string etc. when relocating the speaker cables.

## Raccordements

Raccorder les enceintes à un récepteur ou à un amplificateur  $\text{U}$  sous une impédance de 6 ohms pour les éléments des canaux avant, centre et ambiophoniques. Raccorder l'enceinte d'extrêmes-graves à une prise à tige.

### Avant d'effectuer les raccordements

Couper le contact sur l'équipement.

Ne pas brancher le cordon d'alimentation avant d'avoir effectué tous les raccordements.

**C** Retirer la pointe en la tordant.

### D Enceintes des canaux avant, centre et ambiophoniques

Raccorder les enceintes des canaux avant **A** **C** et centre **B** au moyen des câbles de 4 mètres (13,1 pi)  $\text{V}$  et les enceintes ambiophoniques **D** **E** avec les câbles de 10 mètres (32,8 pi)  $\text{W}$ . S'assurer de ne raccorder que les fils positifs (cuivre) aux bornes positives (+) et les fils négatifs (argent) aux bornes négatives (-).

### ATTENTION

Ne jamais court-circuiter les fils positifs (+) et négatifs (-).

### E Enceinte d'extrêmes-graves

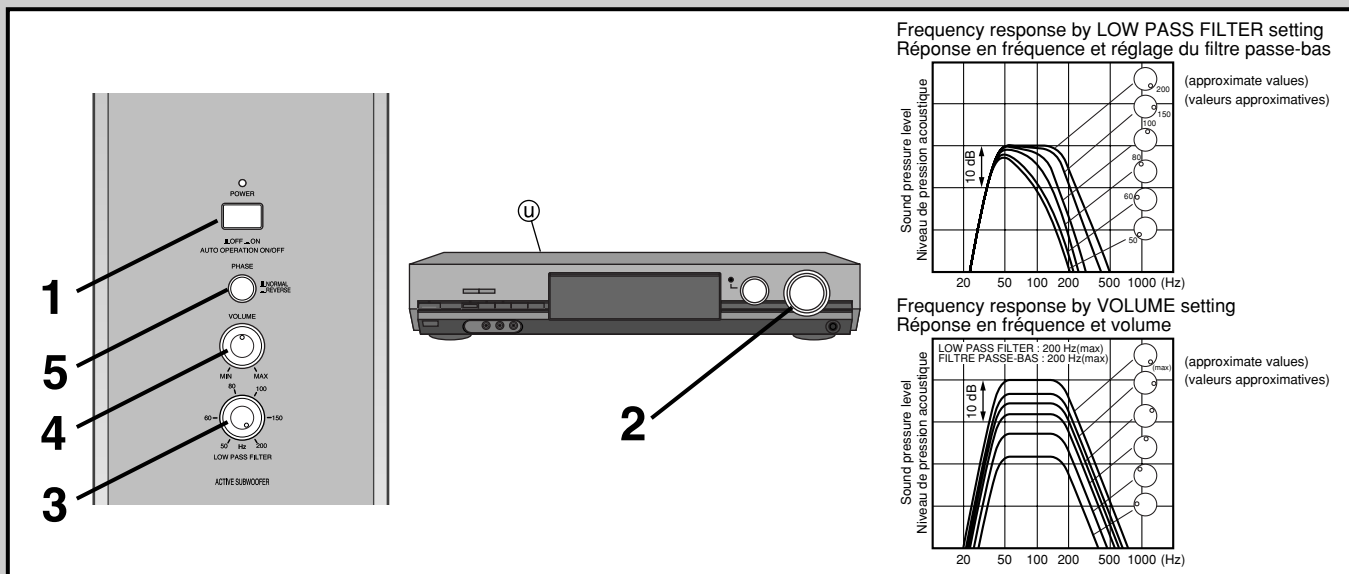
**1** Raccorder l'enceinte à la prise de sortie d'extrêmes-graves du récepteur ou de l'amplificateur au moyen du câble de raccordement monaural  $\text{X}$  fourni.

**2** Brancher le cordon d'alimentation  $\text{Y}$  dans une prise de courant  $\text{Z}$ .

### Nota

- Toujours débrancher les câbles des enceintes avant de déplacer l'enceinte ; cela prévient les risques de court-circuit.
- Enrouler et retenir la longueur excessive de câble au moyen d'une ficelle lors du déplacement de l'enceinte.





## Subwoofer operation (SB-WA70)

- 1 Set [POWER] to “ ON”.**  
The indicator turns green.
- 2 Output sound from the receiver or amplifier and adjust the volume to a suitable level.**  
See the operating instructions for the other equipment for details.  
Do not adjust the bass as this can cause distortion.  
If the amplifier volume is switched to “0” (lowest setting), and it is left in this position for longer than 8 minutes the unit automatically switches to standby and the indicator turns red. Turning the amplifier volume up will automatically switch the unit to operation mode, and the indicator turns green.  
However, the subwoofer may not switch to standby due to noise emitted by the connected amplifier.
- 3 Set [LOW PASS FILTER].**  
Set the low pass filter on your receiver or amplifier to 200 Hz if possible.  
Refer to “Frequency response by LOW PASS FILTER setting”.  
Set [LOW PASS FILTER] to 200 Hz for a full range. Reduce it if you feel the bass is too strong.
- 4 Adjust [VOLUME] to a suitable level.**  
Refer to “Frequency response by VOLUME setting”.
- 5 Play something, then set [PHASE] to “ NORMAL” or “ REVERSE” so sound is normal.**  
The subwoofer and speakers cancel each other out (causing unusual, muffled sound) if phase is incorrect.

### When settings are complete

The only operation you should have to perform daily is press [POWER] to turn the unit ON/OFF.

If you reposition the system and the acoustics change, reset the unit as necessary.

### Note

If the volume output is too loud, this unit's amplifier can be clipped, causing output to sound unusual. Reduce the volume of the receiver or amplifier or the volume of this unit if this occurs.

## Fonctionnement de l'enceinte d'extrêmes-graves (SB-WA70)

- 1 Régler l'interrupteur [POWER] sur “ ON”.**  
Le voyant s'allume en vert.
- 2 Mettre le récepteur ou l'amplificateur en marche et régler le volume à un niveau adéquat.**  
Pour plus de détails, se rapporter au manuel de l'utilisateur du récepteur ou de l'amplificateur.  
Ne pas régler le niveau des graves ; cela pourrait causer de la distorsion.  
Si le volume sur l'amplificateur est à “0” (réglage le plus bas) pendant plus de 8 minutes, l'enceinte passe automatiquement au mode attente et le voyant s'allume en rouge. Augmenter le volume sur l'amplificateur met automatiquement l'enceinte en fonction et le voyant s'allume en vert.  
Cependant, l'enceinte d'extrêmes-graves peut ne pas passer au mode attente en raison du bruit généré par l'amplificateur ou le récepteur raccordé.
- 3 Régler le filtre passe-bas [LOW PASS FILTER].**  
Si possible, régler le filtre passe-bas du récepteur ou de l'amplificateur à 200 Hz.  
Voir le diagramme “Réponse en fréquence et réglage du filtre passe-bas”. Pour une réponse étendue, régler le filtre passe-bas à 200 Hz. La réduire si la réponse dans les graves semble trop accentuée.
- 4 Régler le volume au moyen de [VOLUME].**  
Voir le diagramme “Réponse en fréquence et volume”.
- 5 Lancer la lecture d'une pièce musicale, puis régler la commande [PHASE] sur “ NORMAL” ou “ REVERSE” de manière que le rendu sonore soit normal.**  
En cas de déphasage, l'enceinte d'extrêmes-graves et les autres s'annulent mutuellement engendrant ainsi un son étouffé, inhabituel.

### Après avoir effectué les réglages

La seule opération à faire régulièrement se limitera à appuyer sur l'interrupteur [POWER] pour mettre l'enceinte en et hors marche.

Si l'emplacement des enceintes est modifié et que l'acoustique est différente, régler à nouveau l'enceinte.

### Nota

Si le volume est trop élevé, l'amplificateur de l'enceinte d'extrêmes-graves pourrait subir un écrêtage, engendrant un rendu sonore anormal. Le cas échéant, baisser le volume sur le récepteur ou l'amplificateur.

## Notes

### Speaker impedance and allowed input

SB-FS70 / SB-PC70

Impedance	6 Ω
Input power	100 W (RATED)

#### **CAUTION**

The only receivers or amplifiers you should connect to these speakers are those whose rated output does not exceed the above figures. Using a receiver or amplifier with higher ratings than listed above can cause abnormal sounds to occur because of excessive input, damage to the receiver or speakers, and fire. If equipment is damaged in any way or unexpected trouble occurs during playback, unplug the system from its outlet and call a servicenter for assistance.

### Protection circuitry (SB-FS70 / SB-PC70)

These units incorporate protection circuitry to protect them from damage caused by excessive input or abnormal signals; when excess input is detected, input is automatically interrupted.

#### **If sound is interrupted...**

- 1.Reduce the volume of the receiver (or amplifier).
- 2.Check the sound source and connections for any problems.  
If there is no problem, the protection circuitry will reset in a few minutes.

#### **After the protection circuit is reset...**

Take care not to increase the receiver's volume too high.

### Excessive input

**You can damage your speakers and shorten their useful life if you play sound at high levels over extended periods.**

#### **Reduce the volume in the following cases to avoid damage :**

- When playing distorted sound.
- When the speakers are receiving howling from a microphone or record player, noise from FM broadcasts, or continuous signals from an oscillator, test disc, or electronic instrument.
- When adjusting the sound quality.
- When turning the amplifier on or off.

### Other notes

#### **If irregular coloring occurs on your television :**

These speakers are designed to be used close to a television, but the picture may be affected with some televisions and set-up combinations.

#### **If this occurs, turn the television off for about 30 minutes.**

The television's demagnetizing function should correct the problem. If it persists, move the speakers further away from the television.

#### **You cannot remove the speaker net.**

#### **Keep magnetized items away.**

Magnetized cards, bank cards, commuter passes, etc., can be damaged if allowed too near speaker magnets. Clocks may also be affected.

#### **Avoid locations such as described below :**

- In direct sunlight
- Near heating appliances or other sources of heat
- Where the humidity is high

## Maintenance

#### **Clean these units with a soft, clean, dry cloth.**

- Never use alcohol, paint thinner, or benzine to clean these units.
- Before using chemically treated cloth, read the instructions that came with the cloth carefully.

## Remarques

### Impédance des enceintes et puissance admissible

SB-FS70 / SB-PC70

Impédance	6 Ω
Puissance admissible	100 W (nominale)

#### **MISE EN GARDE**

Seuls les amplificateurs ou récepteurs dont la puissance de sortie nominale ne dépasse pas celle donnée ci-dessus doivent être raccordés aux enceintes acoustiques.

L'utilisation d'un amplificateur ou d'un récepteur plus puissant pourrait produire des sons anormaux en raison d'entrée excessif, endommager les enceintes ou le récepteur ou déclencher un incendie. Dans l'éventualité d'un mauvais fonctionnement des appareils ou si ceux-ci sont endommagés, les débrancher de la prise de courant et contacter un centre de service agréé.

### Circuit de protection (SB-FS70 / SB-PC70)

Les enceintes sont munies de circuits les protégeant contre les dommages que peuvent causer un signal d'entrée trop élevé ou anormal ; lorsqu'un signal trop intense est détecté, l'acheminement du signal est automatiquement coupé.

#### **Dans le cas où le son est interrompu...**

- 1.Baisser le volume sur le récepteur ou l'amplificateur.
- 2.Vérifier la source sonore et les raccordements. Si aucun problème n'est détecté, le circuit de protection sera réarmé dans quelques minutes.

#### **Suite au réarmement du circuit de protection...**

Veiller à ne pas trop monter le volume sur le récepteur.

### Signal d'entrée excessif

**Ne pas effectuer d'écoute à un niveau élevé pendant une période prolongée car cela pourrait endommager les enceintes et en réduire leur durée de vie.**

#### **Afin de prévenir tout dommage aux enceintes, réduire le volume dans les conditions suivantes :**

- Lors de l'écoute avec distorsion.
- Lors de la réception de sifflement à cause d'un micro ou d'un tourne-disque, d'émissions FM avec interférence, ou de signaux continus en provenance d'un oscillateur, instrument électrique ou disque d'essai.
- Lors du réglage de la qualité sonore.
- Lors de la mise en ou hors contact de l'amplificateur.

### Autres remarques

**En cas de rendu chromatique irrégulier sur le téléviseur :** Ces enceintes ont été conçues pour être placées à proximité d'un téléviseur ; toutefois, il peut arriver que l'image soit affectée sur certains téléviseurs.

#### **Dans un tel cas, couper le contact sur le téléviseur pendant environ 30 minutes.**

La fonction de démagnétisation du téléviseur devrait corriger le problème. Par contre, si le problème devait persister, éloigner les enceintes du téléviseur.

#### **Il n'est pas possible de retirer la grille des enceintes.**

#### **Éloigner les enceintes de tout objet magnétisé.**

Les cartes magnétiques, cartes de guichet automatique, etc., pourraient être endommagées si elles sont placées à proximité de l'aimant d'un haut-parleur. Les horloges peuvent aussi être affectées.

#### **Éviter de placer les enceintes :**

- Dans un endroit exposé aux rayons solaires directs ;
- Près d'une source de chaleur ;
- Dans un endroit humide.

## Entretien

#### **Pour nettoyer l'appareil, utiliser un chiffon doux et sec.**

- Ne jamais utiliser d'alcool, diluant pour peinture ni de benzène pour nettoyer l'appareil.
- Avant d'utiliser un chiffon traité chimiquement, lire attentivement les directives sur l'emballage du chiffon.

## Product service

- Damage requiring service**—The unit should be serviced by qualified service personnel if:
  - The AC power supply cord or AC adaptor has been damaged; or
  - Objects or liquids have gotten into the unit; or
  - The unit has been exposed to rain; or
  - The unit does not operate normally or exhibits a marked change in performance; or
  - The unit has been dropped, or the cabinet damaged.
- Servicing**—Do not attempt to service the unit beyond that described in these operating instructions. Refer all other servicing to authorized servicing personnel.
- Replacement parts**—When parts need replacing ensure the servicer uses parts specified by the manufacturer or parts that have the same characteristics as the original parts. Unauthorized substitutes may result in fire, electric shock, or other hazards.
- Safety check**—After repairs or service, ask the servicer to perform safety checks to confirm that the unit is in proper working condition.

### Product information

For product information or assistance with product operation: In the U.S.A., refer to "Customer Services Directory" on back cover. In Canada, contact the Panasonic Canada Inc. Customer Care Centre at 905-624-5505, or visit the website ([www.panasonic.ca](http://www.panasonic.ca)), or an authorized Servicentre closest to you.

## Specifications

### SB-FS70

Type	3 way 4 speaker system Closed type						
Speaker	<table> <tr> <td>Woofer:</td> <td>8 cm (3-1/8") cone type x 2</td> </tr> <tr> <td>Tweeter:</td> <td>2.5 cm (1") semi-dome type x 1</td> </tr> <tr> <td>Super Tweeter:</td> <td>1.2 cm (1/2") dome type x 1</td> </tr> </table>	Woofer:	8 cm (3-1/8") cone type x 2	Tweeter:	2.5 cm (1") semi-dome type x 1	Super Tweeter:	1.2 cm (1/2") dome type x 1
Woofer:	8 cm (3-1/8") cone type x 2						
Tweeter:	2.5 cm (1") semi-dome type x 1						
Super Tweeter:	1.2 cm (1/2") dome type x 1						
Impedance	6 Ω						
Input power (IEC)	200 W (MAX), 100 W (RATED)						
Sound pressure level	81 dB/W (1.0 m)						
Crossover frequency	2.7 kHz, 20 kHz						
Frequency range	140 Hz – 100 kHz (at –16 dB) 180 Hz – 90 kHz (at –10 dB)						
Dimensions (W x H x D)	262 x 1104 (MIN) – 1390 (MAX) x 264 mm (10-5/16" x 43-15/32"(MIN) – 54-3/4"(MAX) x 10-3/8") (with the stand)						
Mass	8.0 kg (17.6 lb.)						

### SB-PC70

Type	3 way 5 speaker system Bass-reflex type				
Speaker	<table> <tr> <td>Woofer:</td> <td>5 cm (2") cone type x 4</td> </tr> <tr> <td>Tweeter:</td> <td>2.5 cm (1") semi-dome type x 1</td> </tr> </table>	Woofer:	5 cm (2") cone type x 4	Tweeter:	2.5 cm (1") semi-dome type x 1
Woofer:	5 cm (2") cone type x 4				
Tweeter:	2.5 cm (1") semi-dome type x 1				
Impedance	6 Ω				
Input power (IEC)	200 W (MAX), 100 W (RATED)				
Sound pressure level	82 dB/W (1.0 m)				
Crossover frequency	3.5 kHz, 4.5 kHz				
Frequency range	130 Hz – 50 kHz (at –16 dB) 150 Hz – 45 kHz (at –10 dB)				
Dimensions (W x H x D)	430 x 64 x 100 mm (16-15/16" x 2-17/32" x 3-15/16")				
Mass	1.8 kg (4.0 lb.)				

### SB-WA70

<b>SPEAKER SECTION</b>	
Type	1 way 1 speaker system Bass-reflex type
Speaker	Woofer: 17 cm (6-3/4") cone type x 1
Sound pressure level	80 dB/W (1.0 m)
Frequency range (with amp)	32 – 300 Hz (at –16 dB) 38 – 240 Hz (at –10 dB)

### AMPLIFIER SECTION

Output power	100 W (6 Ω) (THD 0.9%)
Input sensitivity / Input Impedance	300 mV/33 kΩ (RCA jack)
Phase switching	NORMAL/REVERSE
Low pass filter	50 – 200 Hz Variable

### GENERAL

Power supply	AC 120 V, 60 Hz
Power consumption	168 W
Dimensions (W x H x D)	162 x 457 x 420 mm (6-13/32" x 18" x 16-9/16")
Mass	10.8 kg (23.8 lb.)

### Note

Specifications are subject to change without notice. Mass and dimensions are approximate.

## Service après-vente

- En cas de dommage**—Confier l'appareil à un technicien qualifié dans les cas suivants:
  - lorsque le cordon d'alimentation ou l'adaptateur secteur a été endommagé;
  - lorsqu'un objet est tombé dans l'appareil ou si ce dernier a été mouillé;
  - lorsque l'appareil a été exposé à la pluie;
  - lorsque l'appareil semble ne pas fonctionner normalement ou que son rendement laisse à désirer;
  - lorsque l'appareil a subi un choc violent ou que son coffret a été endommagé.
- Réparation**—Ne faire aucun réglage ni ajustement autres que ceux décrits dans le présent manuel. Confier toute réparation à un centre de service Panasonic agréé.
- Pièces de rechange**—S'assurer que le technicien utilise des pièces de rechange recommandées par le fabricant ou dont les caractéristiques sont les mêmes. L'utilisation de pièces de rechange non autorisées peut causer un incendie, des chocs électriques ou d'autres dangers.
- Vérification de sécurité**—Demander au technicien qui a réparé l'appareil de soumettre ce dernier à des vérifications pour s'assurer qu'il peut être utilisé en toute sécurité.

### Demande d'informations

Pour toutes réparations, renseignements ou conseils sur le fonctionnement du produit: Veuillez contacter le service à la clientèle de Panasonic Canada Inc. au 905-624-5505, son site web ([www.panasonic.ca](http://www.panasonic.ca)) ou le centre de service agréé le plus proche.

## Données techniques

### SB-FS70

Type	Enceinte 3 voies à 4 haut-parleurs (type fermé)						
Haut-parleur	<table> <tr> <td>Graves :</td> <td>8 cm (3 1/8 po) à cône x 2</td> </tr> <tr> <td>Aigus :</td> <td>2,5 cm (1 po) à semi-dôme x 1</td> </tr> <tr> <td>Ultra aigus :</td> <td>1,2 cm (1/2 po) à dôme x 1</td> </tr> </table>	Graves :	8 cm (3 1/8 po) à cône x 2	Aigus :	2,5 cm (1 po) à semi-dôme x 1	Ultra aigus :	1,2 cm (1/2 po) à dôme x 1
Graves :	8 cm (3 1/8 po) à cône x 2						
Aigus :	2,5 cm (1 po) à semi-dôme x 1						
Ultra aigus :	1,2 cm (1/2 po) à dôme x 1						
Impédance	6 ohms						
Puissance admissible (IEC)	200 W (MAX), 100 W (nominale)						
Niveau de pression acoustique	81 dB/W (1,0 m)						
Fréquence de recouvrement	2,7 kHz, 20 kHz						
Réponse en fréquence	140 Hz – 100 kHz (à –16 dB) 180 Hz – 90 kHz (à –10 dB)						
Dimensions (L x H x P)	262 x 1104 (MIN) – 1390 (MAX) x 264 mm (10 5/16 po x 43 15/32 po (MIN) – 54 3/4 po (MAX) x 10 3/8 po) (socle compris)						
Poids	8,0 kg (17,6 lb)						

### SB-PC70

Type	Enceinte 3 voies à 5 haut-parleurs (évent réflex)				
Haut-parleur	<table> <tr> <td>Graves :</td> <td>5 cm (2 po) à cône x 4</td> </tr> <tr> <td>Aigus :</td> <td>2,5 cm (1 po) à semi-dôme x 1</td> </tr> </table>	Graves :	5 cm (2 po) à cône x 4	Aigus :	2,5 cm (1 po) à semi-dôme x 1
Graves :	5 cm (2 po) à cône x 4				
Aigus :	2,5 cm (1 po) à semi-dôme x 1				
Impédance	6 ohms				
Puissance admissible (IEC)	200 W (MAX), 100 W (nominale)				
Niveau de pression acoustique	82 dB/W (1,0 m)				
Fréquence de recouvrement	3,5 kHz, 4,5 kHz				
Réponse en fréquence	130 Hz – 50 kHz (à –16 dB) 150 Hz – 45 kHz (à –10 dB)				
Dimensions (L x H x P)	430 mm x 64 mm x 100 mm (16 15/16 po x 2 17/32 po x 3 15/16 po)				
Poids	1,8 kg (4,0 lb)				

### SB-WA70

<b>SECTION HAUT-PARLEUR</b>	
Type	Enceinte 1 voie à 1 haut-parleur (évent réflex)
Haut-parleur	Graves : 17 cm (6 3/4 po) à cône x 1
Niveau de pression acoustique	80 dB/W (1,0 m)
Réponse en fréquence (avec ampli)	32 Hz – 300 Hz (à –16 dB) 38 Hz – 240 Hz (à –10 dB)

### SECTION AMPLIFICATEUR

Puissance de sortie	100 W (6 ohms) (D.H.T. : 0,9 %)
Sensibilité / impédance d'entrée	300 mV/33 kilohms (prise RCA)
Commutation de phase	NORMAL/REVERSE
Filtre passe-bas	50 Hz – 200 Hz (variable)

### GÉNÉRALITÉS

Alimentation	120 c.a., 60 Hz
Consommation	168 W
Dimensions (L x H x P)	162 mm x 457 mm x 420 mm (6 13/32 po x 18 po x 16 9/16 po)
Poids	10,8 kg (23,8 lb)

### Note

Données sous réserve de modifications. Le poids et les dimensions sont approximatifs.

(ONLY FOR U.S.A.)

Panasonic Consumer Electronics Company,  
Division of Matsushita Electric Corporation of America  
One Panasonic Way Secaucus, New Jersey 07094

Panasonic Sales Company, Division of Matsushita Electric  
of Puerto Rico, Inc.,  
Ave. 65 de Infantería, Km. 9.5  
San Gabriel Industrial Park, Carolina, Puerto Rico 00985

## Panasonic/Technics Audio Products Limited Warranty

### Limited Warranty Coverage

If your product does not work properly because of a defect in materials or workmanship, Panasonic Consumer Electronics Company or Panasonic Sales Company (collectively referred to as "the warrantor") will, for the length of the period indicated on the chart below, which starts with the date of original purchase ("warranty period"), at its option either (a) repair your product with new or refurbished parts, or (b) replace it with a new or a refurbished product. The decision to repair or replace will be made by the warrantor.

Product or Part Name	Parts	Labor
Audio Products (except items listed below)	One (1) year	One (1) year
All Audio Racks (cabinets)	Thirty (30) days	Not Applicable
Technics Stand Alone Speakers, Subwoofer Speakers	Three (3) years	Three (3) years
USB Reader-Writer, Personal Computer Card Adapters (in exchange for defective item)	One (1) year	Not Applicable
Accessories: Headphones, Cartridges, Microphones, Adapters	Ninety (90) days	Ninety (90) days
Rechargeable Batteries, DVD-R/-RAM Discs (in exchange for defective item)	Ten (10) days	Not Applicable
SD Memory Cards, Rechargeable Battery Packs (in exchange for defective item)	Ninety (90) days	Not Applicable

During the "Labor" warranty period there will be no charge for labor. During the "Parts" warranty period, there will be no charge for parts. You must carry-in or mail-in your product during the warranty period. If non-rechargeable batteries are included, they are not warranted. This warranty only applies to products purchased and serviced in the United States or Puerto Rico. This warranty is extended only to the original purchaser of a new product which was not sold "as is". A purchase receipt or other proof of the original purchase date is required for warranty service.

### Carry-In or Mail-In Service

For Carry-In or Mail-In Service in the United States call 1-800-211-PANA (1-800-211-7262) or visit Panasonic web site: <http://www.panasonic.com>  
For assistance in Puerto Rico call Panasonic Sales Company (787)-750-4300 or fax (787)-768-2910.

### Limited Warranty Limits And Exclusions

This warranty ONLY COVERS failures due to defects in materials or workmanship, and DOES NOT COVER normal wear and tear or cosmetic damage. The warranty ALSO DOES NOT COVER damages which occurred in shipment, or failures which are caused by products not supplied by the warrantor, or failures which result from accidents, misuse, abuse, neglect, mishandling, misapplication, alteration, faulty installation, set-up adjustments, misadjustment of consumer controls, improper maintenance, power line surge, lightning damage, modification, or commercial use (such as in a hotel, office, restaurant, or other business), rental use of the product, service by anyone other than a Factory Servicenter or other Authorized Servicer, or damage that is attributable to acts of God.

**THERE ARE NO EXPRESS WARRANTIES EXCEPT AS LISTED UNDER "LIMITED WARRANTY COVERAGE". THE WARRANTOR IS NOT LIABLE FOR INCIDENTAL OR CONSEQUENTIAL DAMAGES RESULTING FROM THE USE OF THIS PRODUCT, OR ARISING OUT OF ANY BREACH OF THIS WARRANTY.** (As examples, this excludes damages for lost time, travel to and from the servicer, loss of media or images, data or other memory content. The items listed are not exclusive, but are for illustration only.) **ALL EXPRESS AND IMPLIED WARRANTIES, INCLUDING THE WARRANTY OF MERCHANTABILITY, ARE LIMITED TO THE PERIOD OF THE LIMITED WARRANTY.**

Some states do not allow the exclusion or limitation of incidental or consequential damages, or limitations on how long an implied warranty lasts, so the exclusions may not apply to you. This warranty gives you specific legal rights and you may also have other rights which vary from state to state. If a problem with this product develops during or after the warranty period, you may contact your dealer or Servicenter. If the problem is not handled to your satisfaction, then write to the warrantor's Consumer Affairs Department at the addresses listed for the warrantor.

**PARTS AND SERVICE WHICH ARE NOT COVERED BY THIS LIMITED WARRANTY ARE YOUR RESPONSIBILITY.**

RQA0197 F1003

(ONLY FOR U.S.A.)

### Customer Services Directory

Obtain Product Information and Operating Assistance; locate your nearest Dealer or Servicenter; purchase Parts and Accessories; or make Customer Service and Literature requests by visiting our Web Site at:

<http://www.panasonic.com/support>

or, contact us via the web at:

<http://www.panasonic.com/contactinfo>

You may also contact us directly at:

1-800-211-PANA (7262),

Monday-Friday 9 am-9 pm; Saturday-Sunday 10 am-7 pm, EST.

For hearing or speech impaired TTY users, TTY: 1-877-833-8855

### Accessory Purchases

Purchase Parts, Accessories and Instruction Books online for all Panasonic Products by visiting our Web Site at:

<http://www.pasc.panasonic.com>

or, send your request by E-mail to:

[npcparts@panasonic.com](mailto:npcparts@panasonic.com)

You may also contact us directly at:

1-800-332-5368 (Phone) 1-800-237-9080 (Fax Only) (Monday - Friday 9 am to 8 pm, EST.)

Panasonic Services Company

20421 84th Avenue South, Kent, WA 98032

(We Accept Visa, MasterCard, Discover Card, American Express, and Personal Checks)

For hearing or speech impaired TTY users, TTY: 1-866-605-1277

### Service in Puerto Rico

Matsushita Electric of Puerto Rico, Inc. Panasonic Sales Company

Factory Servicenter:

Ave. 65 de Infantería, Km. 9.5, San Gabriel Industrial Park, Carolina, Puerto Rico 00985

Phone (787)750-4300, Fax (787)768-2910

Panasonic Consumer Electronics  
Company, Division of Matsushita  
Electric Corporation of America  
One Panasonic Way Secaucus,  
New Jersey 07094  
<http://www.panasonic.com>

Panasonic Sales Company,  
Division of Matsushita Electric of  
Puerto Rico, Inc. ("PSC")  
Ave. 65 de Infantería, Km. 9.5  
San Gabriel Industrial Park, Carolina,  
Puerto Rico 00985

Panasonic Canada Inc.  
5770 Ambler Drive  
Mississauga, Ontario L4W 2T3  
[www.panasonic.ca](http://www.panasonic.ca)

