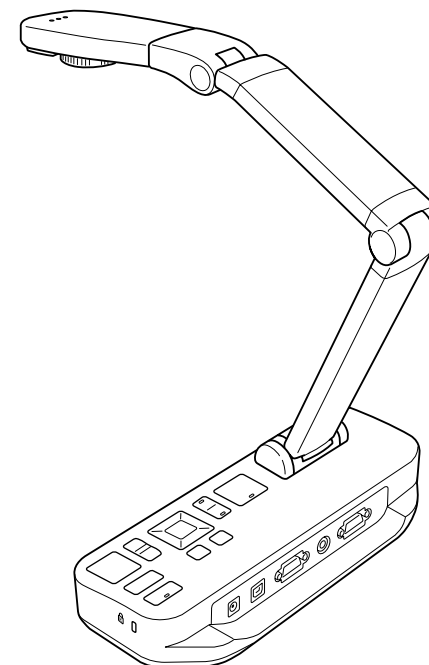


EPSON
EXCEED YOUR VISION



Caméra pour documents Guide de l'utilisateur

ELPDC11



Consignes de sécurité importantes

Lisez le présent *Guide de l'utilisateur* et suivez l'ensemble des consignes de sécurité concernant la caméra pour documents. Conservez le présent guide à portée de main afin de pouvoir vous y reporter ultérieurement.

 Avertissement	Ce symbole indique des informations dont le non-respect risque d'entraîner des blessures, voire des blessures mortelles, en raison d'une manipulation incorrecte.
 Attention	Ce symbole indique des informations dont le non-respect risque d'entraîner des dommages corporels ou matériels, en raison d'une manipulation incorrecte.

Exigences environnementales

Avertissement


Ne laissez pas la caméra pour documents ou la télécommande avec des piles à l'intérieur d'un véhicule dont les vitres sont fermées, dans des lieux exposés à la lumière directe du soleil ou autres lieux qui peuvent devenir extrêmement chauds, faute de quoi des dommages thermiques, un incendie ou des anomalies de fonctionnement risquent de survenir.

N'utilisez pas et ne stockez pas la caméra pour documents à l'extérieur pendant une période de temps prolongée ou là où l'appareil peut être exposé à la pluie, à l'eau ou à une humidité excessive, faute de quoi un incendie ou une décharge électrique risque de survenir.

N'utilisez pas la caméra pour documents dans des lieux où de la fumée de cigarettes peut être présente ou où l'appareil sera exposé à de la fumée grasse, de l'humidité ou de la vapeur (comme dans les zones de cuisson ou à proximité d'humidificateurs, par exemple) ou dans des lieux très chauds ou très poussiéreux. Cela peut avoir un effet négatif sur la qualité des images projetées.

Attention

Ne placez pas la caméra pour documents à proximité de fils électriques à haute tension ou de sources de champs magnétiques. Cela peut interférer avec le fonctionnement correct.

Utilisez l'appareil dans des conditions environnementales adaptées.  [p.66](#)

Ne placez et ne stockez pas l'appareil dans des lieux accessibles aux jeunes enfants. L'appareil peut tomber ou basculer et entraîner des blessures.

Ne placez pas la caméra pour documents dans un lieu où elle sera soumise à un niveau élevé de vibrations ou de chocs.

Sécurité électrique



Avertissement

Ouvrez uniquement les capots de la caméra pour documents dans la mesure spécifiquement indiquée dans le *Guide de l'utilisateur*. Ne tentez jamais de démonter ou de modifier la caméra pour documents. Confiez toutes les réparations à du personnel d'entretien qualifié.

Débranchez la caméra pour documents de la prise électrique et confiez toutes les réparations à du personnel d'entretien qualifié dans les conditions suivantes :

- si le périphérique émet de la fumée, des odeurs étranges ou des bruits inhabituels,
- si du liquide ou des objets étrangers pénètrent dans le périphérique,
- si le périphérique tombe ou si le boîtier a été endommagé.

Si vous continuez à utiliser l'appareil dans ces conditions, un incendie ou une décharge électrique risque de survenir.

Ne tentez pas d'utiliser un adaptateur autre que l'adaptateur secteur et le cordon d'alimentation fournis avec le périphérique. L'utilisation d'un adaptateur non adapté peut entraîner des dommages, une surchauffe, un incendie ou une décharge électrique.

Veillez à utiliser l'adaptateur secteur avec la tension indiquée dans le présent guide. L'utilisation d'une autre source d'alimentation peut entraîner un incendie ou une décharge électrique.

Si l'adaptateur secteur, le cordon d'alimentation ou la caméra pour documents est endommagé, mettez l'appareil hors tension, débranchez l'adaptateur secteur de la prise électrique et contactez votre distributeur local. L'utilisation d'un périphérique endommagé peut entraîner un incendie ou une décharge électrique.

Ne touchez pas le périphérique, l'adaptateur secteur ou la fiche avec les mains mouillées, faute de quoi une décharge électrique risque de survenir.

Ne tirez pas trop fort sur le cordon électrique et ne placez pas d'objets lourds sur le cordon. Si l'adaptateur secteur, le cordon d'alimentation ou la caméra pour documents est endommagé, mettez l'appareil hors tension, débranchez l'adaptateur secteur de la prise électrique et contactez votre distributeur local. L'utilisation d'un périphérique endommagé peut entraîner un incendie ou une décharge électrique.



Attention

Mettez la caméra pour documents hors tension et débranchez-la après utilisation.

Assurez-vous que l'appareil est hors tension, que la fiche est déconnectée de la prise et que tous les câbles sont déconnectés avant de déplacer la caméra pour documents.

Sécurité des yeux



Avertissement

Ne fixez pas l'objectif lorsque la lampe à diode électroluminescente est allumée. La lumière vive peut abîmer vos yeux.

Fixation de la caméra pour documents



Avertissement

Le boîtier de la caméra pour documents peut se craqueler si vous appliquez des autocollants sur les vis pour les empêcher de se desserrer ou si vous utilisez des lubrifiants ou des huiles au niveau de la caméra pour documents. Cela peut entraîner des blessures graves. N'appliquez pas d'autocollants sur les vis pour les empêcher de se desserrer et n'utilisez pas d'huiles ou de lubrifiants.



Attention

Ne placez pas la caméra pour documents dans un lieu instable, tel qu'une table branlante ou une surface inclinée. La caméra pour documents peut tomber ou basculer, ce qui entraînera des blessures. Si vous utilisez une table, un chariot ou un support, veillez à ce que l'élément soit stable et ne risque pas de basculer.

Si vous utilisez les points de montage situés sous la caméra pour documents pour la fixer à une table, un chariot ou un support, serrez fermement les boulons, sans pour autant les serrer de manière excessive. N'utilisez pas d'adhésifs.

Nettoyage et liquides



Avertissement

Utilisez un chiffon sec (ou, pour les taches tenaces, un chiffon humide essoré) pour le nettoyage. N'utilisez pas de produits de nettoyage liquides, de produits de nettoyage en aérosol ou de solvants, tels que de l'alcool, du diluant ou de la benzine.

Ne placez pas de récipients de liquide sur ou à proximité de l'unité.

Ne versez pas de liquide et ne vaporisez pas de brume fine dans la caméra pour documents. La pénétration de liquides dans la caméra pour documents peut entraîner des anomalies de fonctionnement, un incendie ou une décharge électrique. Si du liquide est renversé, mettez l'appareil hors tension, débranchez l'adaptateur secteur de la prise électrique et contactez votre distributeur local. L'utilisation d'un périphérique endommagé peut entraîner un incendie ou une décharge électrique.

N'insérez pas et ne faites tomber d'objets en métal, inflammables ou étrangers dans les fentes d'aération ou les ouvertures de la caméra pour documents. De même, ne laissez pas de tels objets à proximité, faute de quoi un incendie, une décharge électrique ou des brûlures risquent de survenir.



Attention

Débranchez la caméra pour documents de la prise avant de procéder au nettoyage de manière à éviter les décharges électriques.

Utilisation générale

Attention

Ne forcez pas trop lors du réglage de la caméra pour documents. La caméra pour documents peut être cassée, ce qui entraînera des blessures.

Ne placez pas d'objets lourds sur la caméra pour documents, faute de quoi elle sera endommagée.

Ne tentez pas de placer le bras à plat ou de le plier vers l'arrière, faute de quoi il sera endommagé.

Sécurité des piles de la télécommande

Avertissement

L'utilisation incorrecte des piles peut entraîner la rupture des piles et des fuites de liquide des piles, ce qui peut occasionner un incendie, des blessures ou la corrosion de la télécommande.

Ne vous frottez pas les yeux si du liquide des piles pénètre dans vos yeux. Lavez-les bien à l'eau et consultez immédiatement un médecin. Si du liquide pénètre dans votre bouche, rincez immédiatement et abondamment à l'eau et consultez un médecin. Si du liquide des piles entre en contact avec votre peau ou vos vêtements, lavez à l'eau de manière à éviter les éventuelles lésions cutanées.

Gardez les piles hors de portée des enfants. Les piles présentent un risque d'étouffement et sont très dangereuses en cas d'ingestion.

Insérez les piles en respectant la polarité (+ et -). Le non-respect de cette consigne peut entraîner des fuites, une surchauffe ou une explosion.

N'utilisez pas une pile neuve et une pile usagée ou différents types de piles en même temps, faute de quoi une fuite, un phénomène de surchauffe ou une explosion risque de survenir.

Retirez les piles si vous ne comptez pas utiliser la caméra pour documents pendant une période de temps prolongée. Lorsque les piles sont épuisées, retirez-les immédiatement du périphérique. Si vous laissez une pile déchargée pendant longtemps dans l'appareil, le gaz émis par la pile peut entraîner une fuite, un phénomène de surchauffe, une explosion ou des détériorations au niveau du périphérique.

Consignes de sécurité importantes 2

Introduction

Caractéristiques de l'appareil 9

Piles incluses 9

Composants de la caméra pour documents 10

Vue supérieure (panneau de commande)/vue latérale/vue arrière 10

Tête de la Caméra 11

Socle 12

Touches de la télécommande 13

Télécommande 13

Stockage de la caméra pour documents 15

Fixation de la caméra pour documents 16

Configuration et utilisation de base

Branchement et mise sous tension 18

Connexion à un projecteur 19

Connexion à un ordinateur 20

Connexion en vue d'utiliser le logiciel de la caméra pour documents 20

Connexion sans utiliser le logiciel de la caméra pour documents 21

Affichage d'un document ou autres matériaux 22

Gel d'une image 23

Affichage de petits objets en gros plan 23

Affichage d'actions en direct ou d'un tableau blanc 25

Transition entre votre ordinateur et l'image en direct de la caméra 26

Réglages et effets de l'image

Utilisation du menu à l'écran 28

Définition des réglages de l'image 28

Affichage d'un écran divisé 29

Définition d'autres paramètres 31

Enregistrement d'images et affichage d'un diaporama

Enregistrement des images dans la mémoire interne 33

Exportation des images vers une carte mémoire 34

Affichage et gestion des fichiers de l'ordinateur 36

Affichage d'un diaporama 38

Utilisation du logiciel inclus

Installation du logiciel 41

Désinstallation du logiciel 41

Windows 41

Macintosh 41

Lancement du logiciel 42

Annotation d'images 43

Capture d'images fixes 44

Enregistrements vidéo accélérés 45

Enregistrement de vidéos 46

Format de fichier compatible 46

Modification des fichiers enregistrés	48
Gestion des fichiers enregistrés	49
Téléchargement et partage des vidéos	50

Marques commerciales	67
----------------------------	----

Dépannage

Problèmes et solutions	52
Problèmes de fonctionnement	52
Problèmes de qualité d'image	52
Problèmes lors de l'utilisation d'une carte SD	53
Problèmes lors de la connexion d'un ordinateur portable	53
Problèmes lors de l'utilisation du logiciel de la caméra pour documents	53
Où obtenir de l'aide	55
Europe	55
Africa	60
Middle East	60
North and Central America	60
South America	61
Asia and Oceania	62

Notes

Caractéristiques	66
Générales	66
Télécommande	66
Dimensions	66
Électriques	66
Adaptateur secteur	66
Environnementales	66
Configuration système requise	66
Droits d'auteur et marques commerciales	67
Utilisation responsable des matériaux protégés par des droits d'auteur	67

Introduction

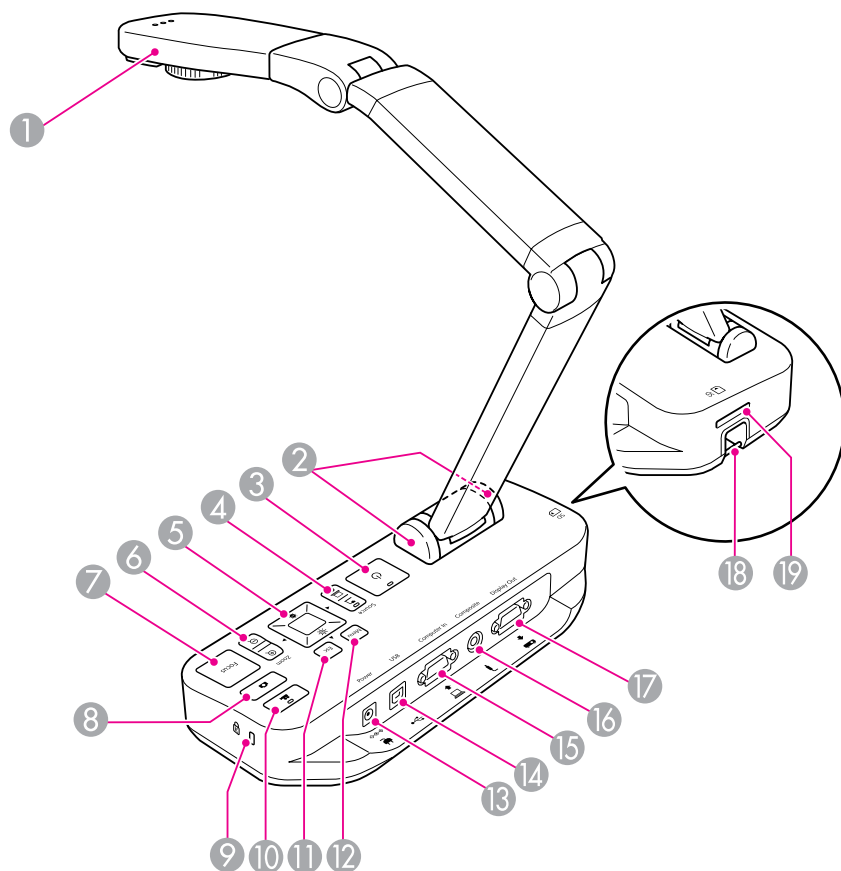
La caméra pour documents ELPDC11 vous permet de capturer et de projeter des pages de livres ou autres documents, voire même des objets en trois dimensions. Le logiciel inclus vous permet de capturer des enregistrements audio et vidéo en direct, de créer des accélérés et d'annoter les images créées par la caméra pour documents.

- Configuration polyvalente
Connectez la caméra pour documents à un projecteur à l'aide d'un câble vidéo composite ou VGA standard ou à un autre équipement vidéo, tel qu'un écran externe.
- Capture d'images fixes
Capturez des images fixes dans la mémoire interne de 1 Go de la caméra pour documents, sur une carte SD insérée ou au niveau de l'ordinateur connecté. Lisez ensuite les images sous forme de diaporama.
- Enregistrements audio et vidéo en direct
Capturez des vidéos animées et fluides de 30 images par seconde maximum (avec le son émis par le microphone intégré) lorsque vous utilisez la caméra pour documents avec un ordinateur et le logiciel inclus. Le logiciel vous permet de modifier les vidéos et de les lire ultérieurement.
- Images haute qualité et performances
Le capteur d'images de 5 mégapixels, le zoom numérique 10x (sans pertes 2x maximum) et la zone de capture de 29,7 x 42 cm vous permettent d'afficher un maximum de deux pages côte à côte, bénéficiant de nombreux détails, avec la sortie SXGA/WXGA/XGA sélectionnée automatiquement pour une configuration facile.

Piles incluses



- Télécommande avec deux piles AA
- Cordon d'alimentation et adaptateur
- Câble VGA
- Câble USB
- CD du logiciel
- CD du Manuel de l'utilisateur
- *Guide de démarrage rapide*
- Adaptateur de microscope

Vue supérieure (panneau de commande)/vue latérale/vue arrière

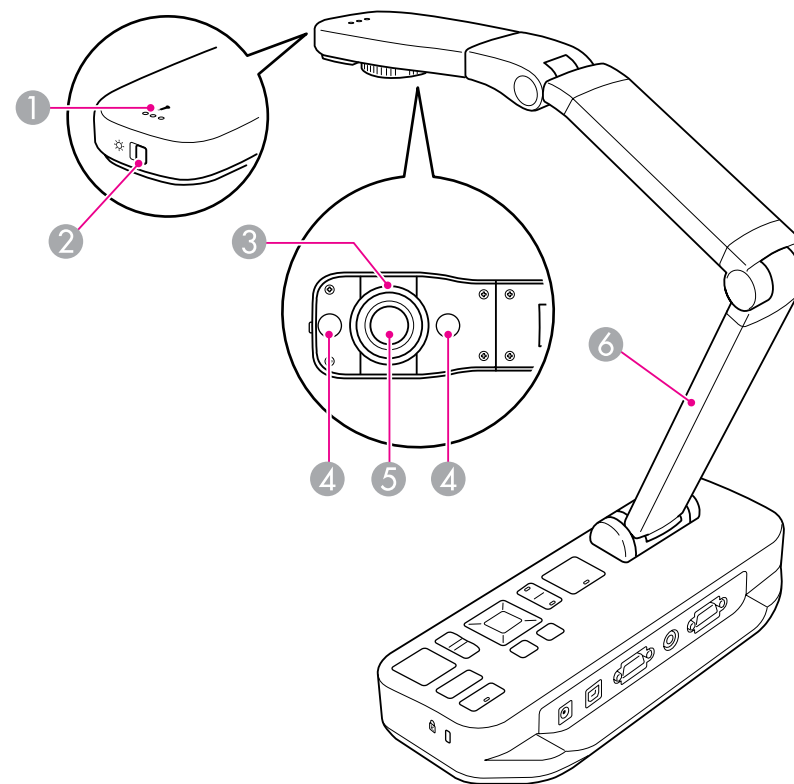



Nom	Fonction
① Tête de la caméra	Faites pivoter la tête de la caméra de $\pm 90^\circ$ pour afficher les images d'un document ou d'un mur.
② Récepteur de la télécommande	Permet de recevoir les signaux de la télécommande.

Nom	Fonction
③ Touche [⏻]	Permet de mettre la caméra pour documents sous ou hors tension.
④ Touche [Source] [📺] [💻]	[📺] Permet de projeter les images à partir de la caméra pour documents. [💻] Permet de projeter les images à partir d'un ordinateur.
⑤ Touche [▲] [▼] [◀] [▶]	Lorsque l'écran du menu est affiché, appuyez sur ces touches pour sélectionner les éléments de menu et les valeurs de paramétrage.
Touche [☀️] [☀️]	Permet de régler la luminosité de l'image.
Touche [Enter]	Lorsque le menu est affiché, appuyez sur cette touche pour confirmer l'élément sélectionné.
⑥ Touche [Zoom] [⊕] [⊖]	Permet d'agrandir ou de réduire l'image sans modifier la taille de projection.
⑦ Touche [Focus]	Appuyez sur la touche [Focus] pour procéder à la mise au point automatique de l'image. L'appareil ne peut pas procéder à la mise au point des objets se trouvant à moins de 10 cm environ de l'objectif de la caméra.
⑧ Touche [📷]	Appuyez sur la touche et relâchez-la pour geler l'image. Si vous maintenez la touche enfoncée, l'image fixe est enregistrée sur la carte SD ou dans la mémoire interne.
⑨ Fente de sécurité	La fente de sécurité est compatible avec le système de sécurité Microsaver fabriqué par Kensington. 👉 p.16
⑩ Touche [🎥]	Permet de démarrer et d'arrêter l'enregistrement vidéo à l'aide du logiciel inclus.
⑪ Touche [Esc]	Permet d'arrêter la fonction en cours d'exécution. Lorsque le menu est affiché, appuyez sur cette touche pour passer au niveau de menu précédent.
⑫ Touche [Menu]	Permet d'ouvrir et de fermer le menu.

Nom	Fonction
13 Port de l'adaptateur secteur	Permet de connecter le cordon d'alimentation et l'adaptateur fournis.
14 Port USB (type B)	Permet de connecter la caméra pour documents à un ordinateur via le câble USB fourni lors de l'utilisation du logiciel inclus.
15 Port Computer In	Permet de recevoir les signaux d'un ordinateur.
16 Port Composite	Permet d'envoyer des signaux vidéo composite vers un projecteur ou un écran externe.
17 Port Display Out	Permet d'envoyer des signaux d'images vers un projecteur.
18 Barre de sécurité	Vous permet de fixer un câble de sécurité disponible dans le commerce de manière à verrouiller la caméra pour documents.  p.16
19 Fente pour carte SD	Vous permet d'enregistrer et d'afficher les images sur une carte SD.  p.34

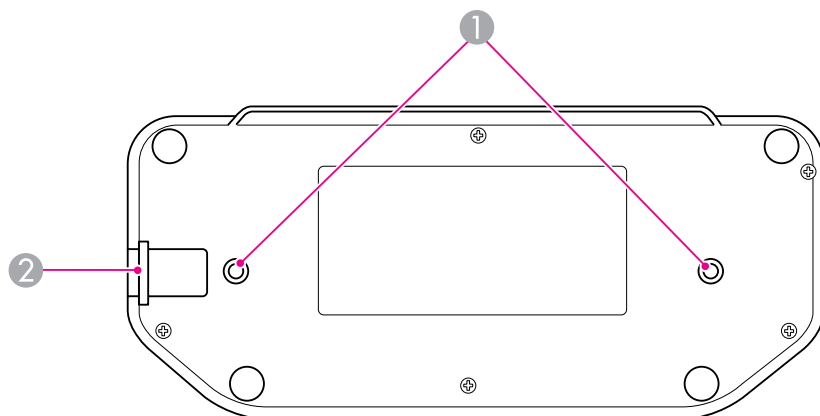
Tête de la Caméra



Nom	Fonction
1 Microphone	Permet de capturer le son lors de l'enregistrement d'une vidéo.
2 Interrupteur de la lampe []	Permet d'allumer ou d'éteindre la lampe à diode électroluminescente.
3 Molette de rotation de l'image	Permet de faire pivoter l'image affichée de $\pm 90^\circ$.
4 Lampe à diode électroluminescente	Allumez cette lampe lorsque le document n'est pas suffisamment éclairé.

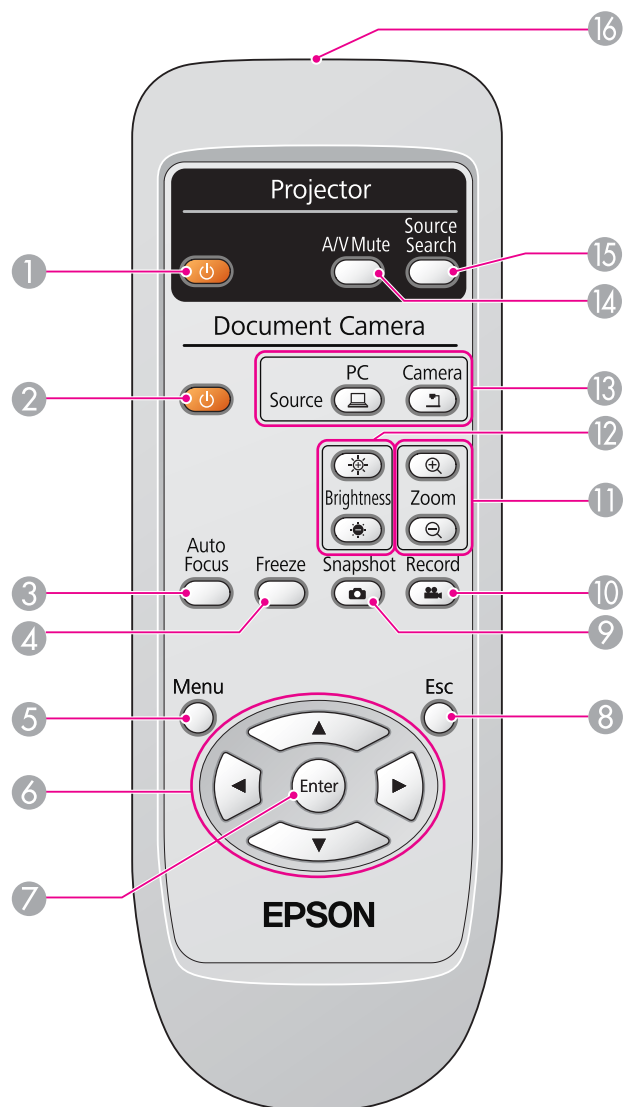
	Nom	Fonction
5	Objectif de la caméra	Permet de capturer l'image.
6	Bras de la caméra	Dépliez ou repliez le bras de la caméra de manière à régler la hauteur de la tête de la caméra.

Socle



	Nom	Fonction
1	Points de montage	Vous pouvez fixer la caméra pour documents sur une table, un chariot ou un support avec des boulons M4 disponibles dans le commerce. ➡ p.16
2	Barre de sécurité	Vous permet de fixer un câble de sécurité disponible dans le commerce de manière à verrouiller la caméra pour documents. ➡ p.16

Télécommande



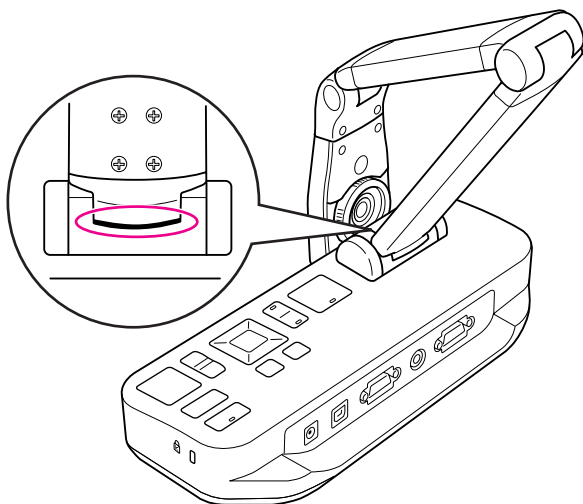
	Nom	Fonction
①	Touche [⏻]	Lors de l'utilisation avec un projecteur Epson, permet de mettre le projecteur sous ou hors tension. Cette touche ne permet pas de commander la caméra pour documents.
②	Touche [⏻]	Permet de mettre la caméra pour documents sous ou hors tension. Cette touche ne permet pas de commander les projecteurs.
③	Touche [Focus]	Appuyez sur la touche [Focus] pour procéder à la mise au point automatique de l'image. L'appareil ne peut pas procéder à la mise au point des objets se trouvant à moins de 10 cm environ de l'objectif de la caméra.
④	Touche [Freeze]	Permet de geler l'image actuellement affichée. Appuyez de nouveau sur la touche pour poursuivre.
⑤	Touche [Menu]	Permet d'afficher et de fermer le menu.
⑥	Touches [▲] [▼] [◀] [▶]	Lorsque l'écran du menu ou de l'aide est affiché, appuyez sur ces touches pour sélectionner les éléments de menu et les valeurs de paramétrage.
⑦	Touche [Enter]	Lorsque le menu est affiché, appuyez sur cette touche pour confirmer l'élément sélectionné.
⑧	Touche [Esc]	Permet d'arrêter la fonction en cours d'exécution. Lorsque le menu est affiché, appuyez sur cette touche pour passer au niveau de menu précédent.
⑨	Touche [Snapshot] [📷]	Permet de capturer des images fixes.
⑩	Touche [Record] [🎥]	Permet de démarrer et d'arrêter l'enregistrement vidéo à l'aide du logiciel inclus.
⑪	Touche [Zoom] [🔍] [🔍]	Permet d'agrandir ou de réduire l'image sans modifier la taille de projection.

	Nom	Fonction
12	Touche [Brightness] [☀️] [🌑]	Permet de régler la luminosité de l'image.
13	Touche [Source] [💻] [📄]	[💻] Permet de projeter les images à partir d'un ordinateur. [📄] Permet de projeter les images à partir de la caméra pour documents.
14	Touche [A/V Mute]	Permet d'activer ou de désactiver la vidéo et l'audio lors de la connexion de la caméra pour documents utilisée avec un projecteur Epson.
15	Touche [Source Search]	Lors de l'utilisation avec un projecteur Epson, permet de modifier la source d'entrée connectée au projecteur.
16	Télécommande zone d'émission lumineuse	Permet d'envoyer les signaux de la télécommande.

Lorsque vous n'utilisez pas la caméra pour documents, il vous suffit de replier son bras comme indiqué. Le bras ne peut être plié à plat.

Attention

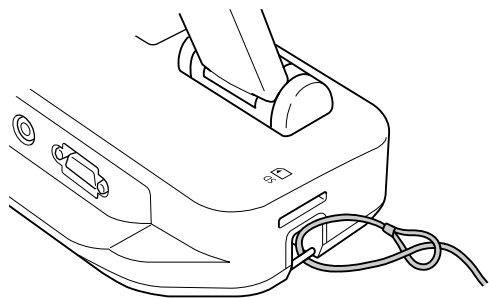
Ne tentez pas de placer le bras à plat ou de le plier vers l'arrière, faute de quoi il sera endommagé.



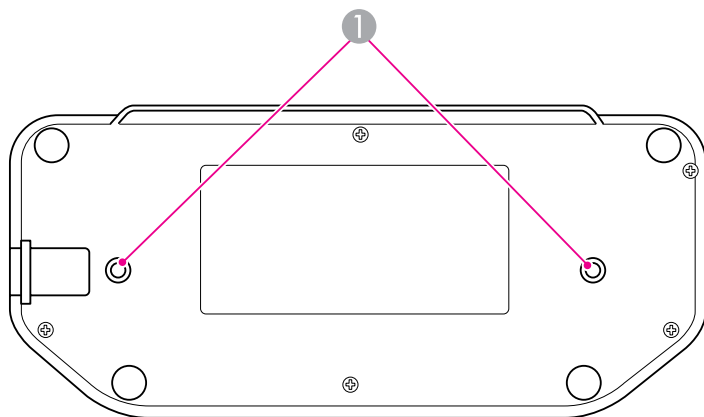
Attention

Lorsque la ligne noire située au bas du bras de la caméra est visible, vous devez arrêter de plier le bras, faute de quoi vous risquez de l'endommager.

Vous pouvez fixer la caméra pour documents en plaçant un câble au niveau de la barre de sécurité, représentée ci-dessous, ou en insérant un câble antivol Kensington dans le port de sécurité Kensington.



Vous pouvez également fixer la caméra pour documents sur une table, un chariot ou un support aux points de montage indiqués ci-dessous. Utilisez des boulons M4. Vous pouvez les insérer dans le boîtier de la caméra pour documents jusqu'à une profondeur de 9 mm maximum.



① Points de montage

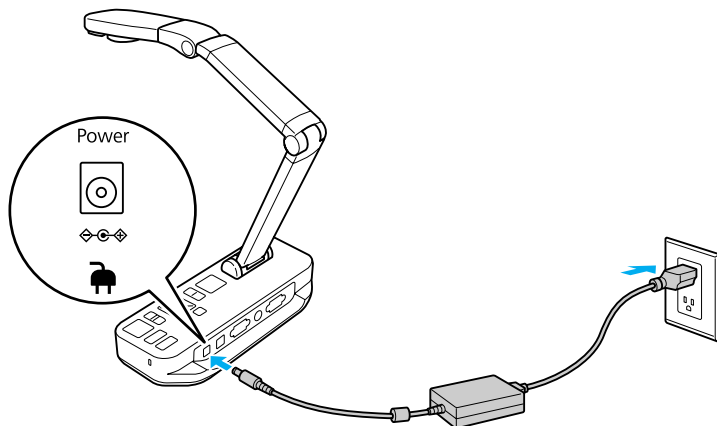
Attention

Serrez fermement les boulons, sans les serrer de manière excessive. N'utilisez pas d'adhésifs.

Configuration et utilisation de base

Procédez comme indiqué dans cette section pour configurer la caméra pour documents et donner une présentation.

- 1 Connectez l'adaptateur d'alimentation comme indiqué. Branchez l'adaptateur dans une prise murale.



- 2 Appuyez sur la touche d'alimentation [⏻] pour mettre la caméra pour documents sous tension. L'envoi d'une image par la caméra pour documents nécessite environ 10 secondes.
- 3 Mettez le projecteur sous tension.
- 4 Sélectionnez la source adaptée au niveau du projecteur (ordinateur ou vidéo, par exemple), en fonction du port auquel vous êtes connecté. Les sources peuvent être désignées différemment sur votre projecteur.



Lorsque vous avez terminé d'utiliser la caméra pour documents, appuyez deux fois sur la touche d'alimentation [⏻] pour mettre l'appareil hors tension, déconnectez les câbles et repliez le bras de la caméra. ➡ p.15

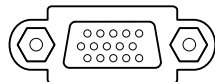
Vous pouvez connecter la caméra pour documents à un projecteur à l'aide d'un câble vidéo composite ou VGA standard ou à un autre équipement vidéo, tel qu'un écran externe.



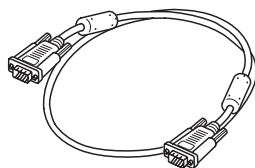
Vous pouvez également utiliser la caméra pour documents avec un ordinateur. ➡ p.20

- 1 Sélectionnez le type de câble que vous souhaitez utiliser, en fonction du type de port disponible au niveau de votre projecteur ou autre équipement vidéo :

Port VGA
(type écran d'ordinateur)



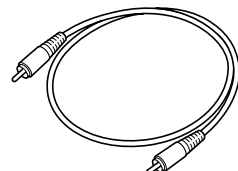
Câble VGA (inclus)



Port vidéo composite
(type RCA jaune)

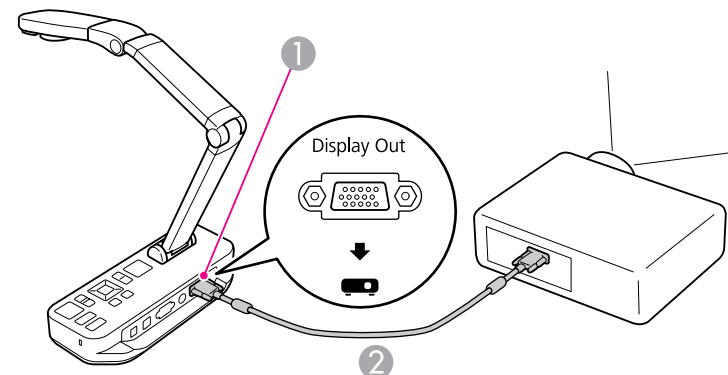


Câble vidéo composite



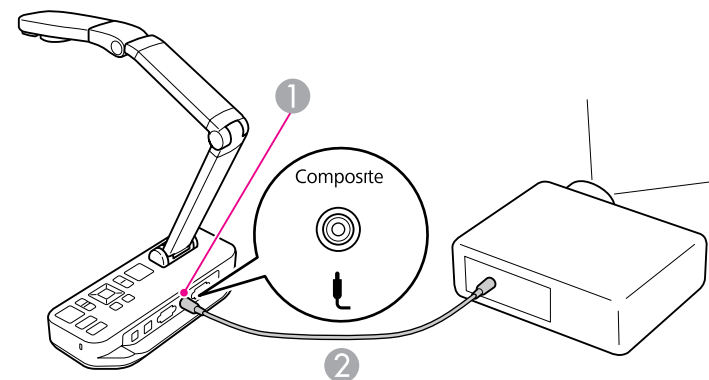
- 2 Connectez la caméra pour documents de l'une des manières indiquées ci-dessous :

Connexion VGA



- 1 Port **Display Out**
- 2 Câble VGA

Connexion vidéo composite



- 1 Port **Composite**
- 2 Câble vidéo composite

Lors de la connexion de la caméra pour documents à un ordinateur, vous pouvez utiliser le logiciel inclus pour capturer, modifier et lire les images fixes et les vidéos. ➡ p.40

La connexion à un ordinateur vous permet également d'afficher des diapositives PowerPoint et autres applications. Vous pouvez facilement retourner à tout moment à l'image en direct de la caméra.

Le mode de connexion à l'ordinateur varie en fonction du logiciel que vous envisagez d'utiliser :

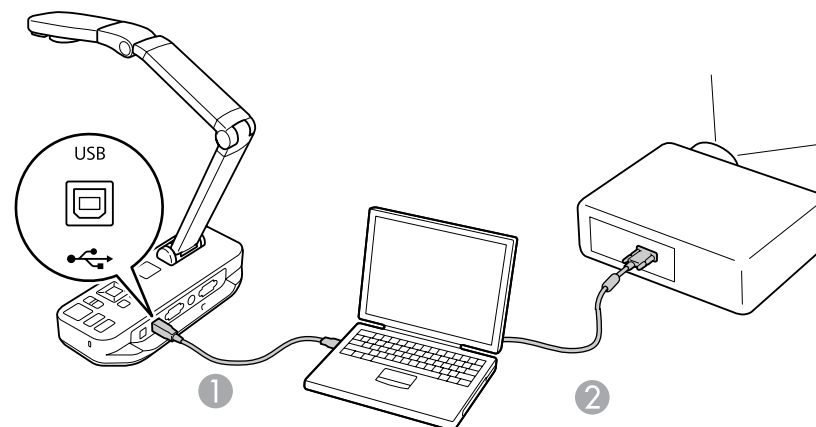
- Reportez-vous à la section "[Connexion en vue d'utiliser le logiciel de la caméra pour documents](#)" ci-dessous pour utiliser le logiciel inclus.
- Si vous n'avez pas l'intention d'utiliser le logiciel ou s'il n'est pas installé sur l'ordinateur, reportez-vous à la section "[Connexion sans utiliser le logiciel de la caméra pour documents](#)" p.21.

Connexion en vue d'utiliser le logiciel de la caméra pour documents

Cette méthode de connexion vous permet d'utiliser le logiciel inclus et d'afficher des diapositives PowerPoint ou les images d'une autre application de votre ordinateur. Vérifiez que vous avez déjà installé le logiciel.

➡ p.41

- 1** Connectez la caméra pour documents à votre ordinateur à l'aide d'un câble USB, comme indiqué.



- 1 Câble USB
- 2 Câble VGA

- 2** Connectez l'ordinateur au projecteur à l'aide d'un câble VGA.



Il est également possible de procéder à la connexion à l'aide d'un câble vidéo composite. Cependant, la plupart des ordinateurs ne sont pas équipés d'un tel type de port.

- 3** Suivez les instructions de la section [p.42](#) pour utiliser le logiciel de la caméra pour documents.

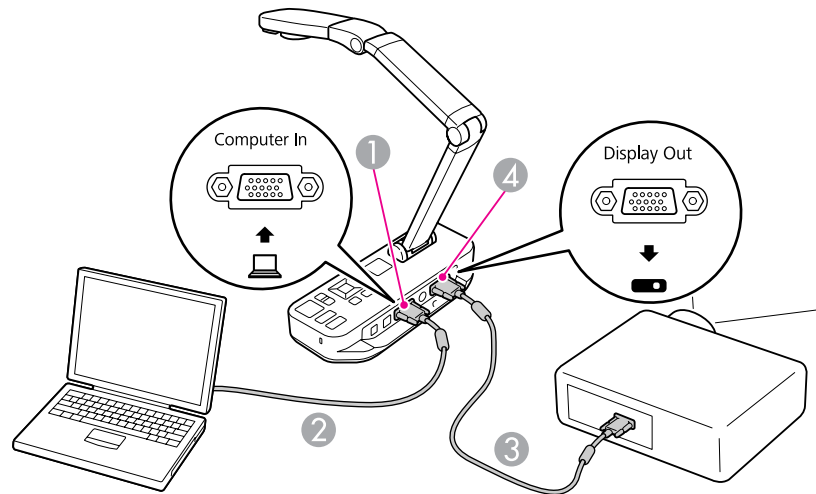


Si aucune image ne s'affiche à l'écran, il est possible que le paramètre **Mode USB** de la caméra pour documents soit réglé sur **Stockage de masse**. Reportez-vous à la section [p.53](#) pour modifier le paramètre. Lors de la connexion à un ordinateur portable, reportez-vous à la section [p.53](#) pour vérifier les paramètres de l'ordinateur portable.

Connexion sans utiliser le logiciel de la caméra pour documents

Cette méthode de connexion vous permet d'afficher des diapositives PowerPoint ou les images d'une autre application de votre ordinateur, vous ne pouvez cependant pas utiliser le logiciel inclus.

- 1 Si vous utilisez un ordinateur de bureau, déconnectez l'écran de l'ordinateur.
- 2 Connectez un câble VGA entre le port de sortie de l'écran de l'ordinateur et le port **Computer In** de la caméra pour documents.



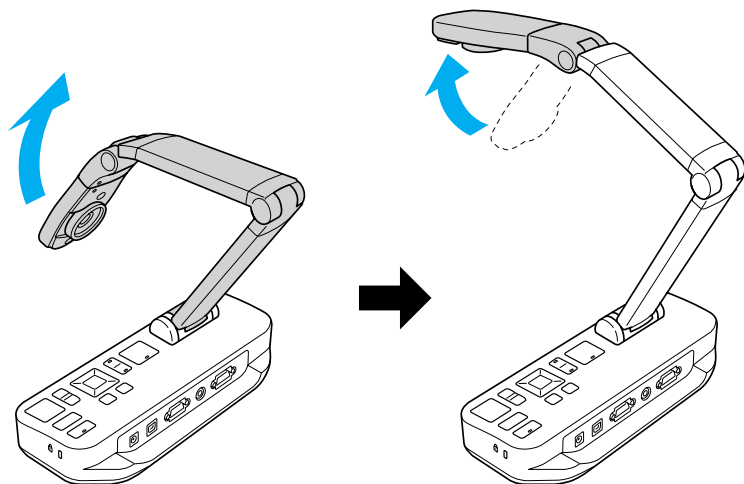
- 1 Port **Computer In**
- 2 Câble VGA
- 3 Câble VGA
- 4 Port **Display Out**

- 3 Connectez un deuxième câble VGA entre le port **Display Out** de la caméra pour documents et votre projecteur.



Vous ne pouvez pas utiliser le port **Composite** pour afficher l'image de l'ordinateur dans cette configuration. Si vous avez connecté un ordinateur portable mais que l'image ne s'affiche pas à l'écran, vérifiez les paramètres de l'ordinateur portable. ➔ [p.53](#)

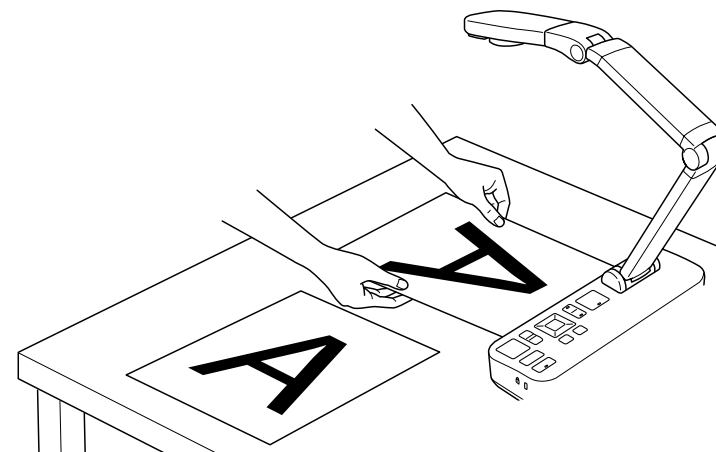
- 1** Soulevez le bras de la caméra. Placez la tête de la caméra au-dessus de la zone d'affichage.



- 2** Placez le document sur la table, sous la tête de la caméra.



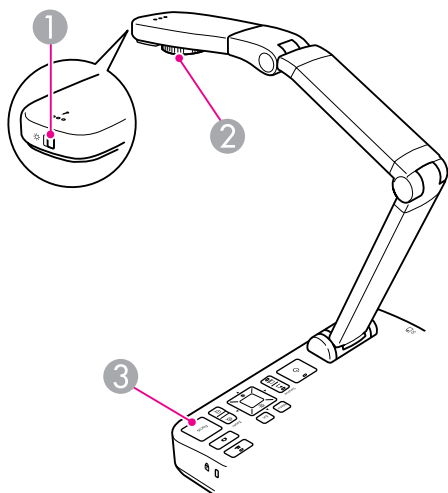
Vous pouvez rapidement aligner les feuilles au format Letter ou A4 à l'aide des guides situés sur le côté de la caméra pour documents.



- 3** Faites glisser l'interrupteur de la lampe pour éclairer le document.



Si nécessaire, vous pouvez ajuster la luminosité de l'image à l'aide de la touche [☀️] ou [☁️] sur la caméra pour documents ou la télécommande.



- ① Interrupteur de la lampe
- ② Molette de rotation de l'image
- ③ Touche [Focus]

- 4** Tournez la molette sur la tête de la caméra pour faire pivoter l'image à l'écran.



Si vous le souhaitez, vous pouvez faire pivoter une image à l'envers en appuyant sur la touche [Menu] et en sélectionnant **Image > Rotation de l'image > 180°**.

- 5** Appuyez sur la touche [Focus] de la caméra pour documents ou sur la touche [Auto Focus] de la télécommande. La mise au point est automatiquement effectuée sur le document.



Pour augmenter la netteté des objets dont la mise au point est difficile, appuyez sur la touche [Menu] et sélectionnez **Image > Focus**. Les touches fléchées [◀] et [▶] vous permettent d'ajuster la mise au point.

- 6** Pour effectuer un zoom avant sur une partie de l'image, appuyez sur la touche [Zoom] - [⊕] de la caméra pour documents ou de la télécommande. Appuyez sur la touche [Zoom] - [⊖] pour effectuer un zoom arrière.

Gel d'une image

Appuyez sur la touche [📷] et relâchez-la pour geler l'image (si vous maintenez la touche enfoncée, l'image est enregistrée dans la mémoire interne 🖱 p.33).

Une fois l'image gelée, vous pouvez supprimer le document tout en laissant l'image affichée à l'écran. Placez le document suivant sous l'objectif de la caméra et appuyez de nouveau sur la touche. La présentation se poursuit sans interruption.

Affichage de petits objets en gros plan

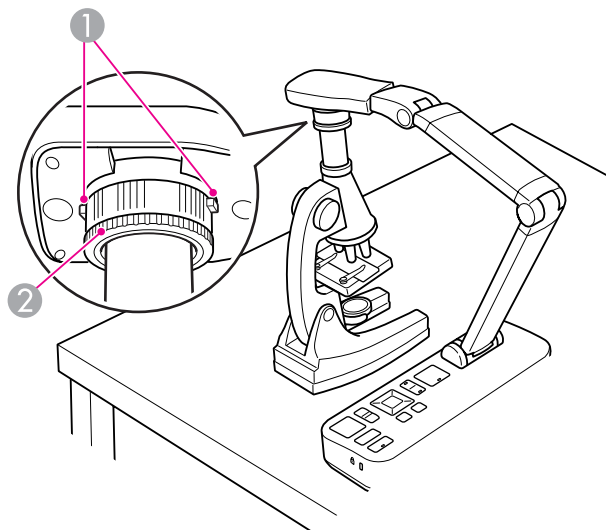
Pour afficher un objet de petite taille, abaissez le bras de la caméra. Vous pouvez placer l'objectif à environ 10 cm de l'objet.

Pour agrandir l'objet, appuyez sur la touche [Zoom] - [⊕] de la caméra pour documents ou de la télécommande. Appuyez sur la touche [Zoom] - [⊖] pour effectuer un zoom arrière.



Vous pouvez bénéficier d'un zoom numérique de 10x, avec un agrandissement sans pertes de 2x maximum.

Pour afficher les objets tels qu'ils apparaissent dans un microscope, utilisez l'adaptateur de microscope inclus.



- ① Boutons
- ② Bague de l'adaptateur

- 1** Fixez l'adaptateur de microscope sur la molette de rotation de l'image. Appuyez sur les boutons et insérez l'adaptateur.
- 2** Placez la tête de la caméra et l'adaptateur directement sur l'objectif du microscope. Réglez l'adaptateur au diamètre de l'oculaire de visée en tirant sur la bague de l'adaptateur. Elle s'étend sur environ 5 mm maximum.
- 3** Appuyez sur la touche [Menu] et sélectionnez **Image > Microscope > On**. Cela permet d'optimiser la luminosité, le contraste et d'autres paramètres de l'image en vue de l'utilisation avec un microscope.

Vous pouvez utiliser la caméra pour documents pour afficher une conférence ou une présentation à l'avant d'une pièce ou pour capturer les images d'un tableau blanc ou d'un tableau noir. Si la caméra pour documents est connectée à un ordinateur par le biais d'un câble USB, vous pouvez effectuer un enregistrement audio/vidéo de la présentation en direct.

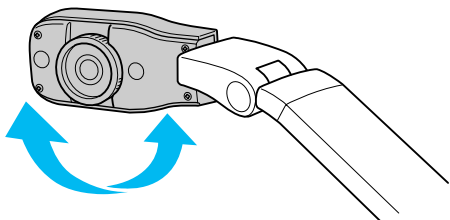
☞ p.40



Avertissement


Éteignez la lampe lorsque la caméra est dirigée vers une personne. Ne fixez pas directement la lampe. La lumière vive pourrait abîmer vos yeux.


- 1** Faites pivoter la tête de la caméra de manière à ce qu'elle soit orientée vers l'avant de la pièce.





- 2** Tournez la molette sur la tête de la caméra pour orienter l'image à l'écran.
- 3** Appuyez sur la touche [Focus]. La mise au point de l'image est automatiquement effectuée.

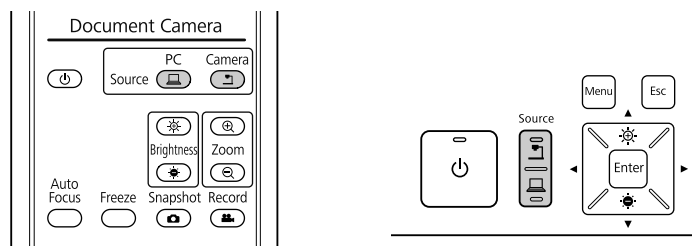
Si vous avez connecté un ordinateur (☛ p.20), vous pouvez afficher des diapositives PowerPoint et les images d'une autre application de l'ordinateur. Vous pouvez également passer de l'application de votre ordinateur à l'image en direct de la caméra et inversement.

- Si vous avez connecté l'ordinateur à l'aide d'un câble USB (☛ p.20), vous pouvez utiliser la caméra pour documents pour afficher des images et vidéos capturées. Vous pouvez également utiliser une application de votre choix. Pour afficher l'image en direct de la caméra, veuillez à sélectionner le mode  **Capturer** au niveau du logiciel de la caméra pour documents. ☛ p.42

Lors de la connexion avec un câble USB, vous ne pouvez pas passer à l'image de l'ordinateur si vous appuyez sur la touche [].

- Si vous avez connecté l'ordinateur à l'aide d'un câble VGA (☛ p.21), utilisez les touches [Source] de la caméra pour documents pour passer de l'ordinateur à l'image en direct de la caméra (et inversement) : Pour afficher l'image de l'ordinateur (une présentation PowerPoint, par exemple), appuyez sur la touche [Source] - [] de la caméra pour documents ou de la télécommande.

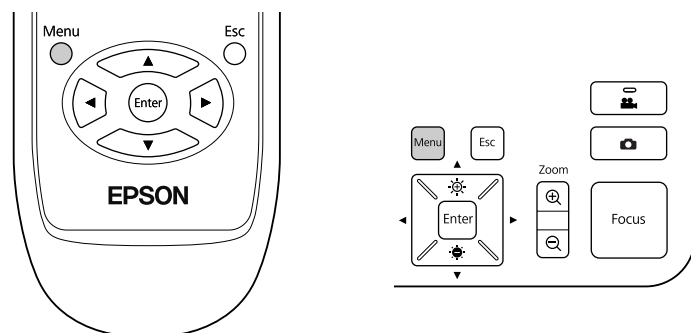
Pour retourner à l'image en direct de la caméra, appuyez sur la touche [Source] - [].



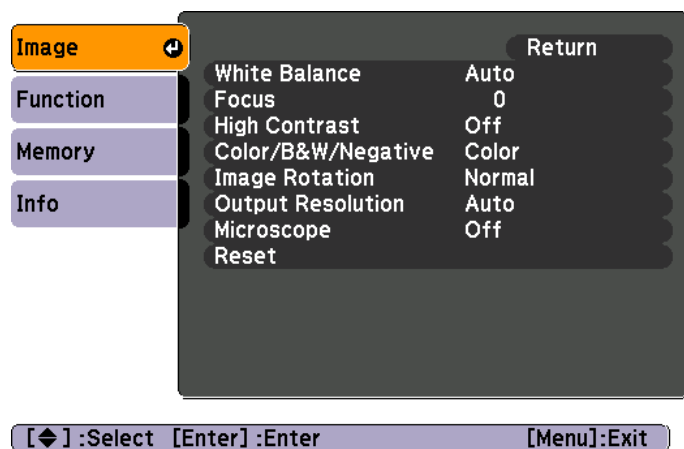
Réglages et effets de l'image

La caméra pour documents dispose d'une gamme complète de réglages et d'effets pour l'image, incluant le gel de l'image, la division de l'écran, le noir et blanc et la possibilité d'afficher les films négatifs en couleur.

Appuyez sur la touche [Menu] de la caméra pour documents ou de la télécommande pour afficher le menu à l'écran.



Cet écran s'affiche :



Utilisez les touches fléchées [▲] [▼] [◀] [▶] pour naviguer dans le menu et ajuster les paramètres. Appuyez sur [Enter] pour sélectionner un paramètre. Une fois les paramètres définis, appuyez sur la touche [Menu] ou [Esc] pour fermer le menu et enregistrer les paramètres.

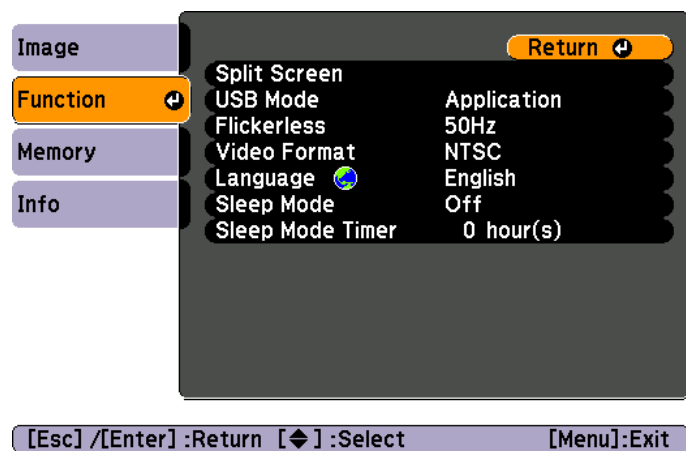
Définition des réglages de l'image

Les réglages de base de l'image, tels que la mise au point, le zoom et la luminosité, sont évoqués dans la section "Affichage d'un document ou autres matériaux" p.22. Vous pouvez procéder à ces autres réglages en appuyant sur la touche [Menu] de manière à ouvrir le menu **Image** :

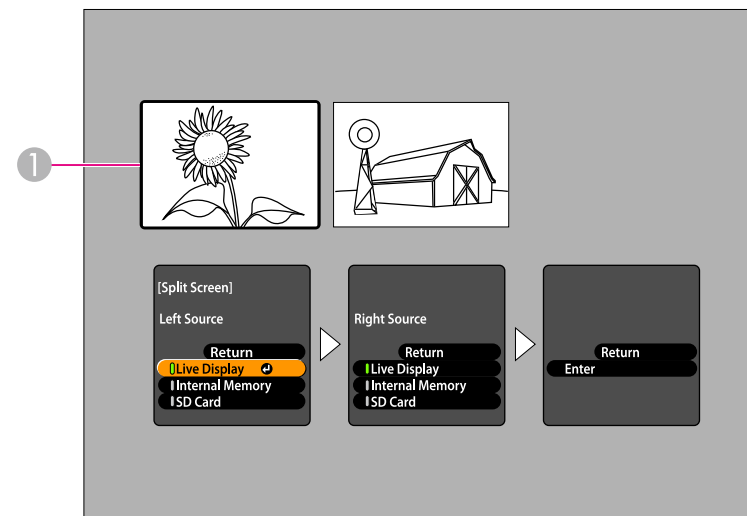
- Balance des blancs**
 Permet de régler la couleur de l'image en fonction de l'éclairage de la pièce dans laquelle vous effectuez la présentation. Sélectionnez **Auto** (pour régler automatiquement l'image), **Fluorescent** (pour atténuer les tonalités bleues) ou **Incandescent** (pour atténuer les tonalités jaunes).
- Focus**
 Vous permet d'ajuster manuellement la mise au point si la mise au point automatique ne produit pas une image suffisamment nette.
- Contraste élevé**
 Sélectionnez **On** pour augmenter la visibilité d'une image pâle ou à faible contraste.
- Couleur/N&B/Négatif**
 Permet d'afficher les images en couleur ou en noir et blanc. Pour afficher un négatif photographique en couleur, sélectionnez **Négatif**.
- Rotation de l'image**
 Vous permet de faire pivoter une image à l'envers. Vous pouvez également utiliser la molette de rotation de l'image de la tête de la caméra. ➡ p.22
- Résolution de sortie**
 Vous permet de sélectionner manuellement le format **XGA**, **WXGA** ou **SXGA** lorsque le format du projecteur ne peut être détecté automatiquement. Utilisez cette option si des traits noirs s'affichent à l'écran ou si l'image est déformée.
- Microscope**
 Permet d'optimiser la luminosité, le contraste et d'autres paramètres en vue de l'utilisation avec un microscope. ➡ p.23
- Réinit.**
 Vous permet de rétablir les valeurs standard (par défaut) des paramètres de l'image.

Si des images sont enregistrées dans la mémoire interne de la caméra pour documents ou sur une carte SD (☛ p.32), vous pouvez afficher deux images à la fois. Vous pouvez ainsi afficher l'image en direct de la caméra côte à côte avec une image sélectionnée à partir de la mémoire interne.

1 Appuyez sur la touche [Menu] et sélectionnez **Fonction** > **Split Screen**.



Cet écran de configuration, avec l'image gauche mise en surbrillance, s'affiche :



1 Image mise en surbrillance

2 Les touches fléchées [▲] et [▼] vous permettent de sélectionner la source de l'image mise en surbrillance. Les sources disponibles sont les suivantes :

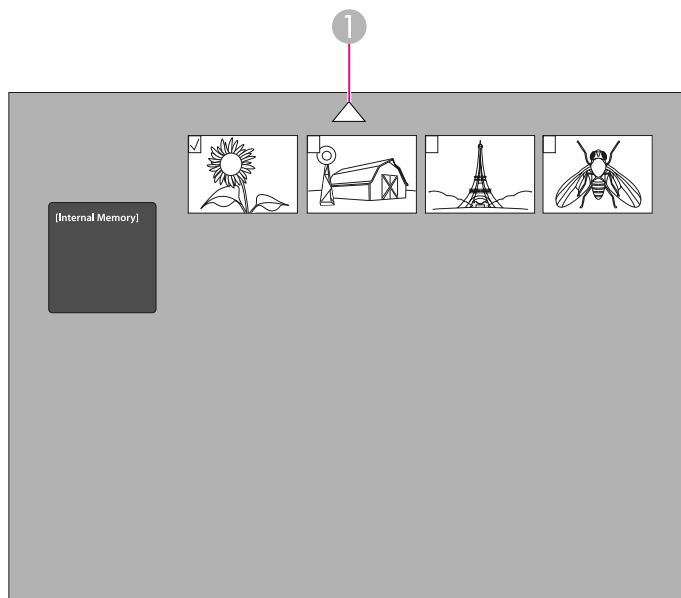
- **Affichage direct** pour afficher l'image de la caméra
- **Mémoire interne** pour afficher une image stockée dans la mémoire interne
- **Carte SD** pour afficher une image stockée sur une carte SD (si une carte est insérée)



Les images de la carte SD doivent être stockées au format correct pour être lisibles. ☛ p.53

3 Appuyez sur la touche [Enter] pour confirmer la sélection.

- 4** Si vous sélectionnez la source **Mémoire interne** ou **Carte SD**, un écran vous permettant de sélectionner l'image à utiliser s'affiche :



- 1** Mettez la flèche en surbrillance et appuyez sur [Enter] pour afficher d'autres images

Mettez l'image que vous souhaitez afficher en surbrillance à l'aide des touches fléchées [▲] [▼] [◀] [▶], puis appuyez sur [Enter] pour sélectionner l'image (appuyez de nouveau sur [Enter] pour annuler la sélection). Une coche est ajoutée à l'image sélectionnée.

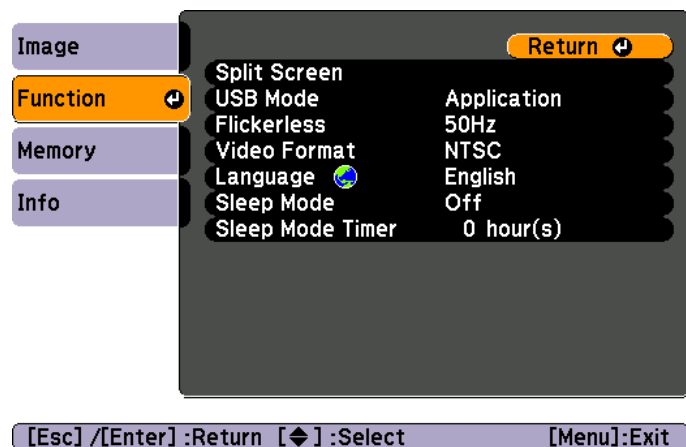
Sélectionnez **Retour** pour terminer la configuration de l'écran divisé.

- 5** Appuyez sur [▶] pour mettre l'image de droite en surbrillance.
- 6** Répétez les étapes 2 à 4 pour sélectionner la source du côté droit.



Vous ne pouvez pas afficher l'image en direct de la caméra des deux côtés de l'écran.

- 7** Une fois les deux côtés de l'écran configurés, appuyez sur [▶], puis sur [Enter]. Les images sélectionnées s'affichent côte à côte à l'écran.
- 8** Appuyez sur [Menu] ou [Esc] pour quitter le mode de l'écran divisé.



Appuyez sur la touche [Menu] et sélectionnez le menu **Fonction** pour modifier les paramètres suivants de la caméra :

- **Mode USB**

Permet de modifier le mode de fonctionnement de la caméra pour documents lors de la connexion à l'aide d'un câble USB. Pour capturer et afficher des images à l'aide du logiciel de la caméra pour documents, sélectionnez **Application**. Sélectionnez **Stockage de masse** pour afficher les images de la mémoire interne de la caméra pour documents ou d'une carte SD insérée dans l'ordinateur. ➡ p.36

- **Sans papillotement**

Permet de supprimer les papillotements lors des présentations dans des régions utilisant des systèmes électriques différents (50 ou 60 Hz).

- **Format vidéo**

Sélectionnez **NTSC** ou **PAL**, en fonction du format vidéo utilisé par votre projecteur.

- **Langue**

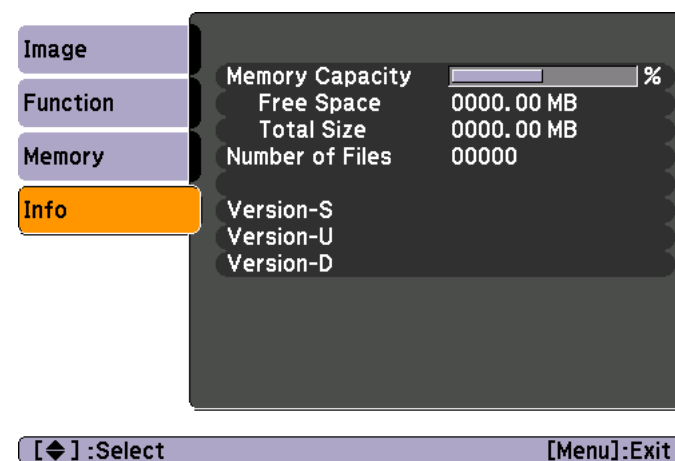
Permet de sélectionner la langue du menu affiché à l'écran.

- **Mode veille/Temps Mode veille**

Par défaut, le mode de veille met la caméra pour documents hors tension après deux heures d'inactivité. Vous pouvez désactiver le mode de veille ou modifier la durée à l'issue de laquelle la caméra est mise hors tension (une à six heures).

Parallèlement à ces paramètres, vous pouvez également utiliser le menu **Information** pour déterminer la quantité d'espace de stockage disponible dans la mémoire interne de la caméra. Le menu **Information** indique également la version du micrologiciel de la caméra.

Appuyez sur la touche [Menu] et sélectionnez **Information**. Cet écran s'affiche :



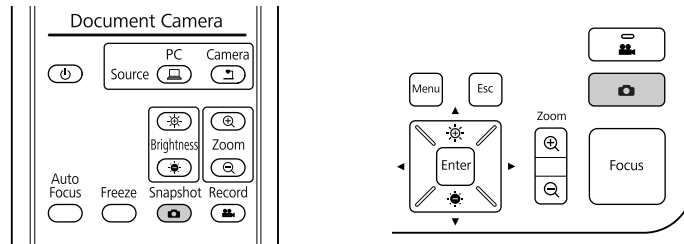
Enregistrement d'images et affichage d'un diaporama

Vous pouvez afficher un diaporama des images capturées. Les images sont stockées dans la mémoire interne de la caméra pour documents. Vous pouvez stocker un maximum de 4 000 images environ (en fonction de leur contenu), puis sélectionner les images que vous souhaitez afficher. Vous pouvez également exporter les images capturées vers une carte mémoire SD ou les afficher à partir d'un ordinateur connecté.



Vous ne pouvez pas stocker de vidéos au niveau de la caméra pour documents. Suivez les instructions de la section [p.40](#) pour enregistrer des vidéos.

- 1** Affichez l'image en direct de la caméra que vous souhaitez enregistrer. Modifiez les paramètres dans la mesure requise.
- 2** Appuyez sur la touche [📷] pour capturer l'image. Appuyez et relâchez lors de l'utilisation de la télécommande, maintenez la touche enfoncée lors de l'utilisation du panneau de commande.



L'icône 📷 s'affiche dans la partie supérieure droite de l'écran.
L'image est enregistrée dans la mémoire interne.



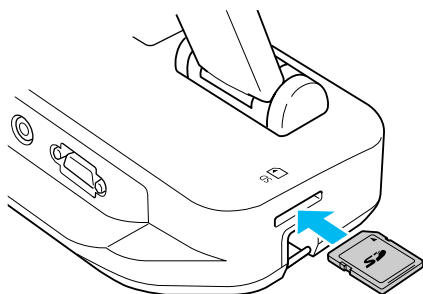
Lors de l'utilisation du panneau de commande, si vous appuyez sur la touche et la relâchez sans la maintenir enfoncée, l'image est gelée à l'écran au lieu d'être mémorisée.

- 3** Répétez les étapes 1 et 2 pour les autres images que vous souhaitez enregistrer.

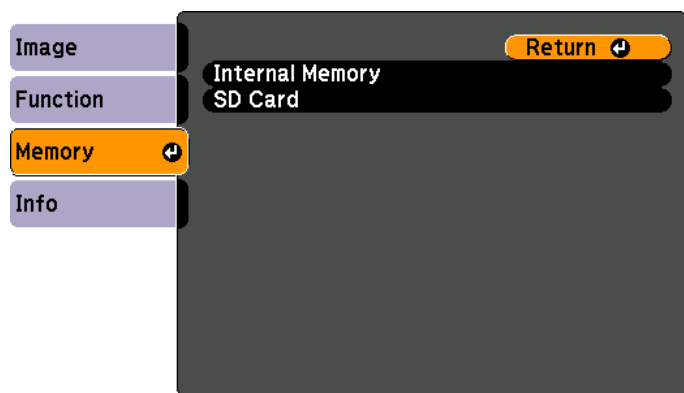
Vous pouvez déplacer des images capturées de la mémoire interne de la caméra pour documents vers une carte SD. Vous pouvez également utiliser les images de la carte pour afficher un diaporama. ➡ p.38

Une fois la carte SD insérée, vous pouvez uniquement capturer sur la carte SD.

- 1 Insérez la carte SD face vers le haut.

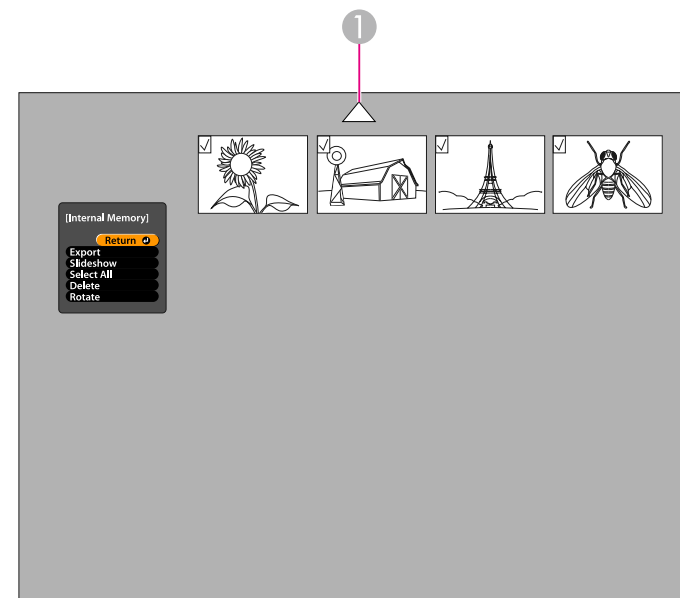


- 2 Appuyez sur la touche [Menu] et sélectionnez **Mémoire** > **Mémoire interne**.



[Esc] / [Enter] : Return [◀] : Select [Menu] : Exit

Cet écran, qui présente les images stockées dans la mémoire interne, s'affiche :



- 1 Mettez la flèche en surbrillance et appuyez sur [Enter] pour afficher d'autres images

- 3 Mettez chaque image que vous souhaitez exporter en surbrillance à l'aide des touches fléchées [▲] [▼] [◀] [▶], puis appuyez sur [Enter] pour sélectionner l'image (appuyez de nouveau sur [Enter] pour annuler la sélection). Une coche est ajoutée à chaque image sélectionnée.



Sélectionnez l'option **Sélectionner tt** pour ajouter des coches à toutes les images. Pour supprimer toutes les coches, sélectionnez de nouveau l'option **Sélectionner tt**.

- 4 Sélectionnez **Exporter** et appuyez sur [Enter]. Au niveau de l'écran de confirmation, appuyez de nouveau sur [Enter] pour copier les images vers la carte SD.

5 Une fois les images copiées, un écran répertoriant les images stockées sur la carte s'affiche. Procédez de l'une des manières suivantes :

- Si vous souhaitez laisser la carte SD dans la caméra pour documents, appuyez sur [Menu] ou [Esc]. L'écran de la carte SD se ferme.
- Si vous souhaitez retirer la carte SD, appuyez sur la carte et retirez-la de la fente. L'écran de la carte SD se ferme automatiquement.

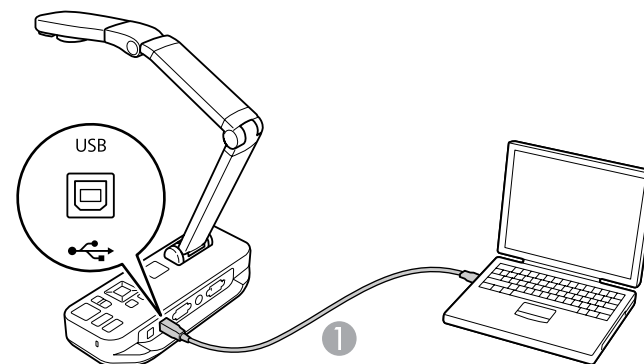
Vous pouvez utiliser votre ordinateur équipé d'un câble USB pour accéder à des fichiers stockés dans la mémoire interne de la caméra ou sur une carte SD insérée. Pour utiliser la caméra pour documents de cette manière, vous devez changer la fonction de son port **USB** comme indiqué ci-dessous.

- 1 Connectez la caméra pour documents au projecteur à l'aide d'un câble VGA ou d'un câble vidéo composite. ➡ p.19
- 2 Mettez la caméra pour documents et le projecteur sous tension.
- 3 Appuyez sur la touche [Menu] et sélectionnez **Fonction > Mode USB**. Réglez le paramètre sur **Stockage de masse**.
- 4 Déconnectez le projecteur de la caméra pour documents.

⚠ Attention

Si vous laissez le projecteur connecté, vous pouvez rencontrer des problèmes lors de la copie ou du déplacement des fichiers.

- 5 Connectez maintenant la caméra pour documents à l'ordinateur à l'aide d'un câble USB.



1 Câble USB

La mémoire interne de la caméra pour documents apparaît sous forme de lecteur externe au niveau de l'ordinateur.



La caméra pour documents ne dispose pas d'une horloge intégrée. Par conséquent, lorsque vous consultez les fichiers de votre ordinateur, l'heure de création réelle n'est pas affichée.

- 6 Vous pouvez utiliser l'ordinateur pour afficher, copier, déplacer ou supprimer les fichiers.



Si vous copiez des images de votre ordinateur vers la caméra pour documents ou la carte SD, les fichiers doivent être dans un format lisible. ➡ p.53

- 7 Lorsque vous avez terminé, déconnectez l'ordinateur.

⚠ Attention

Avant de déconnecter le câble USB, vérifiez que la copie des fichiers est terminée, faute de quoi les fichiers risquent d'être endommagés.

- 8 Reconnectez le projecteur.
- 9 Appuyez sur la touche [Menu] et sélectionnez **Fonction** > **Mode USB**. Réglez de nouveau le paramètre sur **Application**.



Si vous ne rétablissez pas le paramètre, vous ne pourrez pas afficher l'image en direct de la caméra lors de l'utilisation du logiciel de la caméra pour documents. Il ne vous est pas nécessaire de rétablir le paramètre si vous n'envisagez pas d'utiliser le logiciel.

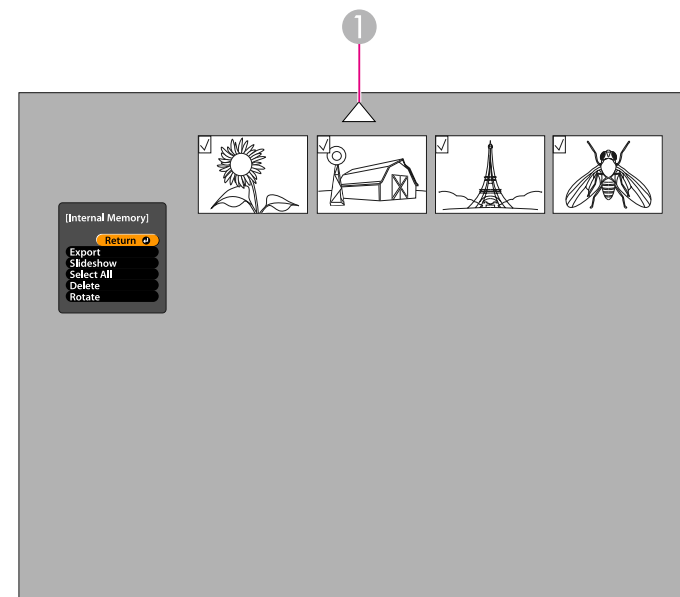
Une fois les images stockées dans la mémoire interne de la caméra pour documents ou sur une carte SD, vous pouvez afficher un diaporama.



Parallèlement aux images capturées avec la caméra pour documents, vous pouvez afficher des photos prises avec un appareil photo numérique en insérant sa carte SD. Vous pouvez également afficher les images copiées vers la caméra pour documents ou une carte SD à partir de l'ordinateur (☛ p.36), les images doivent cependant disposer du format correct. ☛ p.53

- 1 Appuyez sur la touche [Menu] et sélectionnez **Mémoire**.
- 2 Sélectionnez **Mémoire interne** (pour afficher les images de la mémoire interne) ou **Carte SD** (pour afficher les images de la carte SD, si celle-ci est insérée).

Un écran comme celui-ci s'affiche :



- 1 Mettez la flèche en surbrillance et appuyez sur [Enter] pour afficher d'autres images

- 3 Pour faire pivoter une image, utilisez les touches fléchées [▲] [▼] [◀] [▶] pour la mettre en surbrillance et appuyez sur [Enter] pour la sélectionner (appuyez de nouveau sur [Enter] pour annuler la sélection). Une coche est ajoutée à l'image. De la même manière, sélectionnez les autres images que vous souhaitez faire pivoter.

Sélectionnez **Tourner**. Toutes les images cochées sont soumises à une rotation de 90 degrés dans le sens des aiguilles d'une montre.



Il est possible que la qualité de l'image diminue légèrement après la rotation. De même, si la photo indique la date et l'heure, une valeur par défaut sera utilisée pour la date.

- 4 Mettez chaque image que vous souhaitez afficher dans le diaporama en surbrillance à l'aide des touches fléchées [▲] [▼] [◀] [▶], puis appuyez sur [Enter] pour sélectionner l'image (appuyez de nouveau sur [Enter] pour annuler la sélection). Une coche est ajoutée aux images sélectionnées.



Sélectionnez l'option **Sélectionner tt** pour ajouter des coches à toutes les images. Pour supprimer toutes les coches, sélectionnez de nouveau l'option **Sélectionner tt**.

- 5 Sélectionnez **Diaporama** pour afficher la première image dans le diaporama.
- 6 Appuyez sur [▶] pour passer à l'image suivante.
Appuyez sur [◀] pour retourner à l'image précédente.
- 7 Mettez fin au diaporama en appuyant sur [▶] lorsque la dernière image est affichée. Vous pouvez également appuyer sur [Menu] ou [Esc] pour mettre fin au diaporama à tout moment.

Utilisation du logiciel inclus

Le logiciel inclus vous permet de capturer des images fixes, de créer des accélérés, d'enregistrer des vidéos en direct avec du son et de modifier et lire les fichiers capturés à l'aide de la caméra pour documents. Le logiciel vous permet également d'annoter les images de la caméra pour documents avec du texte et des graphiques et de télécharger vos vidéos vers des sites Web populaires.

Avant de commencer, suivez les instructions de cette section pour installer le logiciel.



Procédez de l'une des manières suivantes pour obtenir une aide détaillée lors de l'utilisation du logiciel :

Windows : appuyez sur **F1** ou sélectionnez **Aide du logiciel** dans le menu **Extras**.

Macintosh : sélectionnez **Aide** dans la barre de menus.

Vous pouvez installer le logiciel sur un ordinateur Windows ou Macintosh. Reportez-vous à la section [p.66](#) pour connaître la configuration système requise.

- 1** Insérez le CD portant la mention "**ArcSoft Application Software for Epson Document Camera**".
- 2** Lorsque le contrat de licence s'affiche, cliquez sur **Oui**.
- 3** Suivez les instructions affichées à l'écran pour installer le logiciel en intégralité.



Lorsqu'un écran vous demandant si vous souhaitez installer **Button Manager** s'affiche, veillez à autoriser l'installation du logiciel.

Windows XP : cliquez sur **Modifier/Supprimer**.

Macintosh

- 1** Ouvrez le dossier **Applications**.
- 2** Faites glisser **ArcSoft Application Software for Epson Document Camera** vers la corbeille.

Désinstallation du logiciel

Procédez comme suit si vous devez désinstaller le logiciel.

Windows

- 1** Windows 7/Windows Vista : sélectionnez **Panneau de configuration > Programmes et fonctionnalités**. Dans la vue classique, sélectionnez plutôt **Programmes > Désinstaller un programme**.
Windows XP : sélectionnez **Panneau de configuration > Ajouter ou supprimer des programmes**.
- 2** Sélectionnez **ArcSoft Application Software for Epson Document Camera**.
- 3** Windows 7/Windows Vista : cliquez sur **Désinstaller/Modifier**.

- 1 Connectez la caméra pour documents à un ordinateur à l'aide d'un câble USB. ➡ p.20
- 2 Lancez le logiciel :
 - Windows : sous **Programmes** ou **Tous les programmes**, sélectionnez **ArcSoft Application Software for Epson Document Camera**. Si le logiciel ne démarre pas, installez **Windows Media Player**.
 - Macintosh : ouvrez le dossier **Applications**, puis double-cliquez sur **ArcSoft Application Software for Epson Document Camera**. L'écran ci-dessous s'affiche.



Si un message indiquant que la caméra pour documents est introuvable s'affiche, assurez-vous qu'elle est connectée et sous tension. Cliquez ensuite sur le bouton **Connecter** dans le coin supérieur droit de l'écran.




- 1 Modes principaux (capture, modification et gestion de fichiers)
- 2 Album de capture (images précédemment capturées)
- 3 Boutons **Capturer** (image fixe, rafale, accéléré et vidéo)
- 4 Bouton **Annotation en direct**
- 5 Zone d'affichage en aperçu (image en direct de la caméra)
- 6 Bouton **Connecter**

Vous pouvez annoter les images en direct de la caméra pour documents avec du texte et des graphiques lors d'une présentation. Lorsque vous capturez une image, vos annotations sont intégrées à l'image. Si vous enregistrez la présentation sous forme de vidéo, l'enregistrement présente les annotations au fur et à mesure de leur ajout.



Vous pouvez également annoter les images fixes une fois capturées à l'aide de l'écran de modification. [p.48](#)

1 Si nécessaire, cliquez sur le bouton  **Capturer** pour activer le mode de capture. L'image en direct de la caméra s'affiche dans la zone d'affichage en aperçu.

2 Cliquez sur le bouton **Annotation en direct**.



3 Sélectionnez un outil de dessin, tel que **Stylo**, **Ligne** ou **Texte**.

4 Modifiez les propriétés de l'outil sélectionné.

5 Utilisez l'outil sélectionné pour ajouter du texte et des graphiques.

6 Pour effacer une annotation, utilisez l'outil **Gomme** ou cliquez sur le bouton **Annuler** pour effacer la dernière modification apportée. Pour effacer toutes les annotations, sélectionnez l'outil **Gomme** et cliquez sur le bouton **Effacer tout**, au-dessus de la zone d'affichage en aperçu.

Pour enregistrer une image annotée, cliquez sur le bouton **Prendre une photo** au bas de l'écran. [p.44](#)

Pour enregistrer une vidéo où les annotations sont affichées au fur et à mesure de leur ajout, reportez-vous à la section [p.46](#).

Vous pouvez capturer une image fixe ou une série rapide d'images (rafale).

1 Si nécessaire, sélectionnez les paramètres que vous souhaitez utiliser. Cliquez sur le bouton **Paramètres** et sélectionnez l'onglet **Image**.

- Sélectionnez le format par défaut de l'image, le niveau de qualité et autres propriétés.
- Sélectionnez le nombre de photos capturées lors de chaque rafale (la valeur par défaut est 5, la valeur maximale est 10).

2 Pour capturer une image fixe, cliquez sur le bouton **Prendre une photo**.

3 Pour capturer une série rapide d'images, cliquez sur le bouton **Groupe**.

La ou les images capturées s'affichent dans l'album de capture, sur le côté gauche de l'écran. Pour afficher une image capturée par le biais du projecteur, double-cliquez sur l'image ou effectuez un clic droit et sélectionnez **Aperçu**.



Vous pouvez enregistrer une vidéo accélérée pour afficher les modifications graduelles qui surviennent au fil des heures.

- 1 Cliquez sur le bouton **Paramètres** et sélectionnez l'onglet **Intervalle**.
 - Définissez l'intervalle de temps entre chaque image (5 secondes minimum).
 - Définissez la durée totale de la capture (72 heures maximum). Cliquez sur **OK** pour fermer l'écran des paramètres.
- 2 Cliquez sur le bouton **Démarrer la chronocinématographie** pour commencer à capturer des images.

cliquez sur l'icône ou effectuez un clic droit et sélectionnez **Aperçu**.



Une fois le processus terminé, la vidéo ou l'image accélérée s'affiche sous forme d'icône dans l'album de capture, sur le côté gauche de l'écran. Pour afficher la vidéo par le biais du projecteur, double-

Vous pouvez réaliser un enregistrement audio/vidéo de votre présentation. Définissez la résolution sous SXGA.

1 Si nécessaire, sélectionnez les paramètres que vous souhaitez utiliser. Cliquez sur le bouton **Paramètres** et sélectionnez l'onglet **Vidéo**.

- Sélectionnez le format par défaut de la vidéo, le niveau de qualité et autres propriétés.
- Définissez la durée maximale de chaque vidéo (8 heures maximum) et déterminez la quantité de disque dur utilisée.

2 Pour capturer le son, cliquez sur le bouton **Paramètres**, sélectionnez l'onglet **Audio** et sélectionnez **ELPDC11** sous **Périphérique de son**.

3 Cliquez sur le bouton **Enregistrer vidéo** pour lancer l'enregistrement. Cliquez de nouveau sur **Enregistrer vidéo** pour arrêter l'enregistrement.

Vous pouvez également utiliser la touche [👤] du panneau de commande pour démarrer et arrêter l'enregistrement.



La vidéo s'affiche sous forme d'icône dans l'album de capture, sur le côté gauche de l'écran. Pour afficher la vidéo par le biais du projecteur, double-cliquez sur l'icône ou effectuez un clic droit et sélectionnez **Aperçu**.

Lors de la connexion avec l'ordinateur, vous ne pouvez pas utiliser deux caméras pour documents à la fois. Si vous connectez deux caméras pour documents, débranchez et rebranchez tous les câbles. Ne débranchez jamais le câble USB lorsqu'un enregistrement est en cours.

Format de fichier compatible

Type	Extension
Images fixes	.jpg/.bmp

Type	Extension
Vidéos	.wmv/.avi/.mpg/.mov

L'écran de modification vous permet d'améliorer la qualité (la luminosité et le contraste, par exemple) des photos et des vidéos capturées. Vous pouvez effectuer un zoom avant sur une partie des images fixes, faire pivoter les images fixes ou les retourner pour créer une image miroir. Vous pouvez également annoter les images fixes. Lors de l'affichage d'une vidéo, vous pouvez interrompre la lecture et capturer une image fixe à partir de l'image affichée.

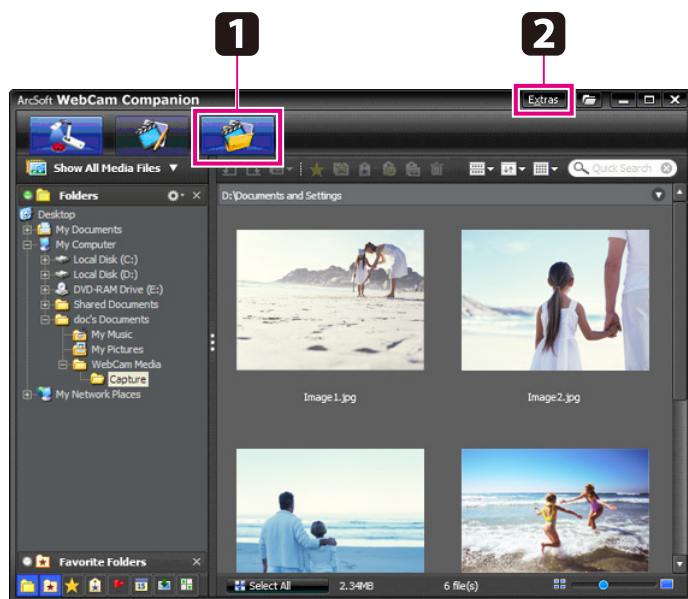
- 1 Cliquez sur le bouton  **Edition** pour activer le mode de modification.



- 2 Procédez de l'une des manières suivantes pour obtenir une aide détaillée lors de l'utilisation du logiciel :
Windows : appuyez sur **F1** ou sélectionnez **Aide du logiciel** dans le menu **Extras**.
Macintosh : sélectionnez **Aide** dans la barre de menus.

L'écran de gestion des fichiers vous permet de classer et de localiser les images et les vidéos capturées. Vous pouvez les retrouver plus facilement par la suite en leur attribuant une note ou en ajoutant des balises ou un texte descriptif.

- 1 Cliquez sur le bouton  **Gestion des fichiers** pour activer le mode **Gestion des fichiers**.




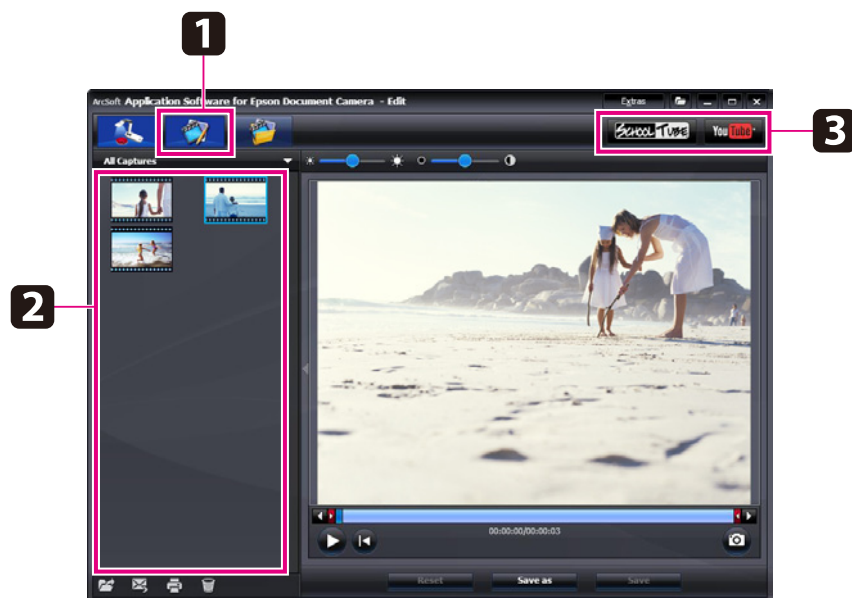
- 2 Procédez de l'une des manières suivantes pour obtenir une aide détaillée lors de l'utilisation du logiciel :
Windows : appuyez sur **F1** ou sélectionnez **Aide du logiciel** dans le menu **Extras**.
Macintosh : sélectionnez **Aide** dans la barre de menus.

Vous pouvez facilement télécharger vos vidéos vers des sites Web de partage de vidéos populaires, tels que YouTube et SchoolTube.



Cette fonction n'est pas disponible pour les systèmes Apple Macintosh.

- 1 Cliquez sur le bouton  **Edition**.



- 2 Sélectionnez une vidéo.
- 3 Sélectionnez un site Web.
- 4 Suivez les instructions affichées à l'écran pour vous connecter, saisissez le titre de la vidéo et autres informations descriptives et téléchargez le fichier.

Dépannage

Problèmes de fonctionnement

Aucune image ne s'affiche à l'écran

- Lorsque vous appuyez sur la touche d'alimentation [⏻], vous devez patienter quelques instants, le temps que l'image apparaisse. L'envoi d'une image par la caméra pour documents nécessite environ 10 secondes.
- Assurez-vous que le projecteur est connecté. 🖱️ p.19
Lors de la connexion par le biais d'un ordinateur, reportez-vous à la section p.20.
- Si vous avez connecté un ordinateur portable, reportez-vous à la section "Problèmes lors de la connexion d'un ordinateur portable" p.53.
- Il est possible que la caméra pour documents soit réglée pour afficher les images à partir de l'ordinateur. Appuyez sur la touche [Source] - [📷] de la caméra pour documents ou de la télécommande pour afficher l'image en direct de la caméra.
- Sélectionnez la source correcte au niveau du projecteur. La source fait référence au port du projecteur auquel vous avez connecté le câble vidéo. Si vous utilisez un câble VGA, il est possible que la source soit appelée Ordinateur ou PC.
- Assurez-vous que le projecteur est sous tension et que le mode de veille n'est pas activé. Assurez-vous que l'affichage des images n'est pas désactivé.
- En cas de connexion USB, il est possible que le paramètre **Mode USB** de la caméra pour documents soit réglé sur **Stockage de masse**. 🖱️ p.31
Vous devez régler ce paramètre sur **Application**. Déconnectez le câble USB, puis procédez de nouveau à la connexion au projecteur à l'aide d'un câble vidéo composite ou VGA. Appuyez sur la touche [Menu], sélectionnez **Fonction** > **Mode USB**, puis réglez le paramètre sur **Application**. Vous pouvez maintenant utiliser le câble USB pour afficher les images.

Problèmes de qualité d'image

L'image est floue ou n'est pas mise au point

- L'image doit disposer de bords définis ou de lignes nettes pour permettre à la caméra pour documents de procéder correctement à la mise au point. Si les bords de l'image ne sont pas bien définis, placez un autre document sous l'objectif de la caméra lors du réglage de la mise au point. Vous pouvez également procéder à la mise au point de l'image manuellement, à l'aide du réglage **Focus** du menu **Image**. 🖱️ p.28
- Assurez-vous que l'objectif se trouve à au moins 10 cm de distance de l'objet visualisé.
- Si vous utilisez un projecteur pour afficher l'image, vérifiez sa mise au point.

La luminosité ou la couleur de l'image n'est pas correcte

- Pour éclairer le document, faites glisser l'interrupteur de la lampe sur le côté de la tête de la caméra.
- Appuyez sur la touche [☀️] ou [🌑] pour augmenter ou réduire la luminosité de l'image.
- Réglez le paramètre **Balance des blancs** sur **Auto** pour ajuster automatiquement la couleur. 🖱️ p.28
Si la couleur est toujours incorrecte, sélectionnez le réglage correspondant au type d'éclairage de la présentation (**Fluorescent** ou **Incandescent**).
- Si la caméra pour documents a été utilisée avec un microscope, veillez à désactiver le réglage **Microscope** lors de l'affichage de documents normaux. 🖱️ p.28

Autres problèmes au niveau de l'image

- Si l'image est déformée ou présente des barres noires, il est possible que vous deviez modifier le paramètre **Résolution de sortie**. 🖱️ p.28



Si vous pensez que certains paramètres ont été modifiés, vous pouvez utiliser l'option **Réinit.** pour rétablir les valeurs par défaut de tous les paramètres de l'image. ➡ p.28

Problèmes lors de l'utilisation d'une carte SD

Certaines images ne s'affichent pas

Si vous utilisez votre ordinateur pour copier des images vers la mémoire interne de la caméra pour documents ou vers une carte SD, vous devez vérifier que leur format est correct :

- Les images doivent être des fichiers JPEG compatibles DCF, comme ceux d'un appareil photo numérique, par exemple. Évitez de modifier les images, cela peut changer leur format et empêcher leur affichage.
- Le nom des images doit être au format ABCD1234.JPG, où ABCD est une association de lettres en majuscules ou en minuscules et 1234 une association de chiffres. Par exemple : Pict0001, Pict0002, etc.
- Les images doivent être placées dans un dossier appelé DCIM \123ABCDE, où 123 est une association de chiffres et ABCDE une association de lettres en majuscules ou en minuscules. Si cette structure de dossier n'existe pas, créez un dossier appelé DCIM, puis créez un dossier du nom souhaité dans ce dossier (100EPSON, par exemple).

Les fichiers d'images ne disposent pas de l'heure correcte

La caméra pour documents ne dispose pas d'une horloge intégrée. Par conséquent, lorsque vous consultez les fichiers d'images capturées à partir de votre ordinateur, l'heure de création réelle n'est pas affichée.

Problèmes lors de la connexion d'un ordinateur portable

Si vous avez connecté un ordinateur portable (➡ p.20) mais que l'image ne s'affiche pas à l'écran, vérifiez les éléments suivants :

• Si vous utilisez un ordinateur portable Windows :

Maintenez la touche **F_n** enfoncée et appuyez sur la touche fonctionnelle qui vous permet d'afficher les images sur un écran externe (⏏ ou CRT/LCD, par exemple). Sur la plupart des systèmes, la touche ⏏ ou CRT/LCD vous permet de basculer entre l'écran LCD et le projecteur ou de procéder à l'affichage sur les deux périphériques à la fois. Vérifiez les paramètres de votre écran de manière à vous assurer que l'écran LCD et le port de l'écran externe sont activés. Sous **Panneau de configuration**, ouvrez l'utilitaire **Affichage**. Cliquez sur l'onglet **Paramètres**, puis sur **Avancé**. La méthode de réglage des paramètres varie en fonction de la marque. Il est possible que vous deviez cliquer sur un onglet **Écran**, puis vérifiez que le port de l'écran externe est défini comme affichage principal et/ou activé. Reportez-vous à l'aide en ligne ou à la documentation de l'ordinateur pour plus de détails.

• Si vous utilisez un ordinateur portable Apple Macintosh avec OS X :

Dans le menu **Apple**, sélectionnez **Préférences Système**, puis cliquez sur **Affichage** ou **Moniteurs**. Sélectionnez **Moniteur VGA** ou **Écran LCD**, cliquez sur **Disposition** ou **Disposer** et vérifiez que la case à cocher **Recopie vidéo** est activée.

Problèmes lors de l'utilisation du logiciel de la caméra pour documents

Les touches de la caméra pour documents ne fonctionnent pas avec le logiciel

Lors de l'installation du logiciel, l'application **Button Manager** n'a pas été installée. Réinstallez le logiciel en intégralité, en veillant à autoriser l'installation de **Button Manager**.

L'image en direct de la caméra ne s'affiche pas sur votre ordinateur

Il est possible que le paramètre **Mode USB** de la caméra pour documents soit réglé sur **Stockage de masse**. Vous devez régler ce paramètre sur **Application**. Déconnectez le câble USB, puis procédez de nouveau à la

connexion au projecteur à l'aide d'un câble vidéo composite ou VGA.
Appuyez sur la touche [Menu], sélectionnez **Fonction > Mode USB**, puis réglez le paramètre sur **Application**. Vous pouvez maintenant utiliser le câble USB pour afficher les images.

Les adresses et les numéros de téléphone peuvent être modifiés. Pour obtenir les dernières informations, consultez le site Web de votre bureau commercial régional, répertorié ci-dessous. Si vous ne trouvez aucun bureau dans votre région, consultez le site Web principal de Epson (www.epson.com).

Europe

ALBANIA

ITD Sh.p.k.

Gjergji Center, Rr Murat
Toptani Tirana
04000 Tirana - Albania
Tel: 00355 4 2234025
Fax: 00355 4 2232990
Web Address:
http://content.epson.it/about/int_services.htm

AUSTRIA

EPSON DEUTSCHLAND GmbH

Buopark Donau Inkustrasse 1-
7 / Stg. 6 / 2. OG
A-3400 Klosterneuburg
Tel: +43 (0) 2243 - 40 181 - 0
Fax: +43 (0) 2243 - 40 181 - 30
Web Address:
<http://www.epson.at>

BELGIUM

EPSON Europe B.V. Branch office Belgium

Belgicastraat 4 - Keiberg
B-1930 Zaventem
Tel: +32 2/ 7 12 30 10
Fax: +32 2/ 7 12 30 20
Hotline: 070 350120
Web Address:
<http://www.epson.be>

BOSNIA AND HERZEGOVINA

KIMTEC d.o.o.

Poslovni Centar 96-2
72250 Vitez
Tel: 00387 33 639 887
Fax: 00387 33 755 995
Web Address:
http://content.epson.it/about/int_services.htm

BULGARIA

EPSON Service Center, Bulgaria

c/o ProSoft Central Service
Akad. G. Bonchev SRT. bl.6
1113 Sofia
Tel: 00359 2 979 30 75
Fax: 00359 2 971 31 79
Email: info@prosoft.bg
Web Address:
<http://www.prosoft.bg>

CROATIA

RECRO d.d.

Avenija V. Holjevca 40
10 000 Zagreb
Tel: 00385 1 3650774
Fax: 00385 1 3650798
Web Address:
http://content.epson.it/about/int_services.htm

CYPRUS

MECHATRONIC LTD

88 Digenis Akritas Avenue
"Loizides Centre 2" - 2nd Floor
CY-1061 Nicosia
Tel: 00357 22582258
Fax: 00357 22582222
Web Address:
http://content.epson.it/about/int_services.htm

CZECH REPUBLIC

EPSON EUROPE B.V. Branch Office Czech Republic

Slavickova 1a 63800 Brno
E-mail: infoline@epson.cz
Web Address:
<http://www.epson.cz>
Hotline: 800 142 052

DENMARK

EPSON Denmark

Generatorvej 8 C 2730 Herlev
Tel: 44508585
Fax: 44508586
Email: denmark@epson.co.uk
Web Address:
<http://www.epson.dk>
Hotline: 70279273

ESTONIA

EPSON Service Center, Estonia

c/o Kulbert Ltd. Sirge 4, 10618
Tallinn
Tel: 00372 671 8160
Fax: 00372 671 8161
Web Address:
<http://www.epson.ee>

FINLAND

Epson Finland

Rajatorpantie 41 C FI-01640
Vantaa
Web Address:
<http://www.epson.fi>
Hotline: 0201 552090

FRANCE and DOM-TOM TERRITORIES

EPSON France S.A.

150 rue Victor Hugo BP 320
92305 LEVALLOIS PERRET
CEDEX
Web Address:
<http://www.epson.fr>
Hotline: 0821017017

GERMANY

EPSON Deutschland GmbH

Otto-Hahn-Strasse 4 D-40670
Meerbusch
Tel: +49-(0)2159-538 0
Fax: +49-(0)2159-538 3000
Web Address: <http://www.epson.de>
Hotline: 01805 2341 10

GREECE

EPSON Italia s.p.a.

274 Kifisias Avenue -15232
Halandri Greece
Tel: +30 210 6244314
Fax: +30 210 68 28 615
Email:
epson@information-center.gr
Web Address:
http://content.epson.it/about/int_services.htm

HUNGARY

EPSON EUROPE B.V. Branch Office Hungary

Infopark setany 1.
H-1117 Budapest
Hotline: 06 800 14 783
E-mail: infoline@epson.hu
Web Address: www.epson.hu

IRELAND

Epson (UK) Ltd.

Campus 100, Maylands Avenue
Hemel Hempstead Herts HP2 7TJ
U.K.Techn.
Web Address: <http://www.epson.ie>
Hotline: 01 679 9015

ITALY

EPSON Italia s.p.a.

Via M. Vigano de Vizzi, 93/95
20092 Cinisello Balsamo (MI)
Tel: +39 06. 660321
Fax: +39 06. 6123622
Web Address: <http://www.epson.it>
Hotline: 02 26830058

KAZAKHSTAN

EPSON Kazakhstan Rep Office

Gogolya street, 39, Office 707
050002, Almaty, Kazakhstan
Phone +3272 (727) 259 01 44
Fax +3272 (727) 259 01 45
Web Address: <http://www.epson.ru>

LATVIA

EPSON Service Center, Latvia

c/o ServiceNet LV
Jelgavas 36
1004 Riga
Tel.: 00 371 746 0399
Fax: 00 371 746 0299
Web Address: www.epson.lv

LITHUANIA

EPSON Service Center, Lithuania

c/o ServiceNet
Gaiziunu 3
50128 Kaunas
Tel.: 00 370 37 400 160
Fax: 00 370 37 400 161
Web Address: www.epson.lt

LUXEMBURG

EPSON Europe B.V. Branch office Belgium

Belgicastraat 4-Keiberg
B-1930 Zaventem
Tel: +32 2/ 7 12 30 10
Fax: +32 2/ 7 12 30 20
Hotline: 0900 43010
Web Address: <http://www.epson.be>

MACEDONIA

DIGIT COMPUTER ENGINEERING

Bul. Partizanski Odredi 62 Vlez
II mezanin
1000 Skopje
Tel: 00389 2 3093393
Fax: 00389 2 3093393
Web Address:
http://content.epson.it/about/int_services.htm

NETHERLANDS

EPSON Europe B.V. Benelux sales office

Entrada 701
NL-1096 EJ Amsterdam
The Netherlands
Tel: +31 20 592 65 55
Fax: +31 20 592 65 66
Hotline: 0900 5050808
Web Address: <http://www.epson.nl>

NORWAY

EPSON NORWAY

Lilleakerveien 4 oppgang 1A
N-0283 Oslo NORWAY
Hotline: 815 35 180
Web Address: <http://www.epson.no>

POLAND

EPSON EUROPE B.V. Branch Office Poland

ul. Bokszerska 66
02-690 Warszawa
Poland
Hotline: (0) 801-646453
Web Address: <http://www.epson.pl>

PORTUGAL

EPSON Portugal

R. Gregório Lopes, n° 1514
Restelo 1400-195 Lisboa
Tel: 213035400
Fax: 213035490
Hotline: 707 222 000
Web Address: <http://www.epson.pt>

ROMANIA

EPSON EUROPE B.V. Branch Office Romania

Strada Ion Urdareanu nr. 34
Sector 5, 050688 Bucuresti
Tel: 00 40 21 4025024
Fax: 00 40 21 4025020
Web Address: <http://www.epson.ro>

RUSSIA

EPSON CIS

Schepkina street, 42, Bldg 2A,
2nd floor
129110, Moscow, Russia
Phone +7 (495) 777-03-55
Fax +7 (495) 777-03-57
Web Address: <http://www.epson.ru>

SERBIA AND MONTENEGRO

BS PROCESSOR d.o.o.

Hazdi Nikole Zivkovic 2
Beograd - 11000 - F.R. Jugoslavia
Tel: 00 381 11 328 44 88
Fax: 00 381 11 328 18 70
Web Address:
http://content.epson.it/about/int_services.htm

SLOVAKIA

EPSON EUROPE B.V. Branch Office Czech Republic

Slavickova 1a 638 00 Brno
Hotline: 0850 111 429 (national costs)
Email: infoline@epson.sk
Web Address: <http://www.epson.sk>

SLOVENIA

BIROTEHNA d.o.o

Litijska Cesta 259
1261 Ljubljana - Dobrunje
Tel: 00 386 1 5853 410
Fax: 00386 1 5400130
Web Address:
http://content.epson.it/about/int_services.htm

SPAIN

EPSON Ibérica, S.A.

Av. de Roma, 18-26
08290 Cerdanyola del Vallés
Barcelona
Tel: 93 582 15 00
Fax: 93 582 15 55
Hotline: 902 28 27 26
Web Address: <http://www.epson.es>

SWEDEN

Epson Sweden

Box 329 192 30 Sollentuna
Sweden
Tel: 0771-400134
Web Address:
<http://www.epson.se>

SWITZERLAND

EPSON DEUTSCHLAND GmbH Branch office Switzerland

Riedmuehlestrasse 8 CH-8305 Dietlikon
Tel: +41 (0) 43 255 70 20
Fax: +41 (0) 43 255 70 21
Hotline: 0848448820
Web Address: <http://www.epson.ch>

TURKEY

TECPRO

Sti. Telsizler mah. Zincirlidere
cad.
No: 10 Kat 1/2 Kagithane 34410
Istanbul
Tel: 0090 212 2684000
Fax: 0090212 2684001
Info: bilgi@epsonerisim.com
Web Address: <http://www.epson.com.tr>

UKRAINE

EPSON Kiev Rep Office

Pimonenko street, 13, Bldg 6A,
Office 15
04050, Kiev, Ukraine
Phone +38 (044) 492 9705
Fax +38 (044) 492 9706
Web Address: <http://www.epson.ru>

UNITED KINGDOM

Epson (UK) Ltd.

Campus 100, Maylands Avenue
Hemel Hempstead Herts HP2 7TJ
Tel: (01442) 261144
Fax: (01442) 227227
Hotline: 08704437766
Web Address:
<http://www.epson.co.uk>

P.O. Box: 17383 Jebel Ali Free
Zone Dubai
UAE (United Arab Emirates)
Tel: +971 4 88 72 1 72
Fax: +971 4 88 18 9 45
Email: supportme@epson.co.uk
Web Address:
http://www.epson.co.uk/welcome/welcome_africa.htm

Africa

Contact your dealer
Web Address:
http://www.epson.co.uk/welcome/welcome_africa.htm
or
<http://www.epson.fr/bienvenu.htm>

SOUTH AFRICA

Epson South Africa

Grnd. Flr. Durham Hse, Block 6
Fourways Office Park
Cnr. Fourways Blvd. & Roos Str.
Fourways, Gauteng, South Africa.
Tel: +27 11 201 7741
/ 0860 337766
Fax: +27 11 465 1542
Email: support@epson.co.za
Web Address:
<http://www.epson.co.za>

Middle East

Epson (Middle East)

North and Central America

CANADA

Epson Canada, Ltd.

3771 Victoria Park Avenue
Scarborough, Ontario
CANADA M1W 3Z5
Tel: 905-709-9475
or 905-709-3839
Web Address:
<http://www.epson.ca>

COSTA RICA

EPSON Costa Rica

De la Embajada Americana,
200 Sur y 200 Oeste
Apartado Postal 1361-1200 Pavas
San Jose, Costa Rica
Tel: (506) 2210-9555
Web Address:
<http://www.epson.co.cr>

MEXICO

EPSON Mexico, S.A. de C.V.

Boulevard Manuel Avila
Camacho 389
Edificio 1, Conjunto Legaria
Col Irrigación, C.P. 11500
México, DF
Tel: (52 55) 1323-2052
Web Address:
<http://www.epson.com.mx>

UNITED STATES

Epson America, Inc.

3840 Kilroy Airport Way
Long Beach, CA 90806
Tel: 562-276-4394
Web Address:
<http://www.epson.com>

South America

ARGENTINA

EPSON Argentina SRL.

Ave. Belgrano 964
1092, Buenos Aires, Argentina
Tel: (54 11) 5167-0300
Web Address:
<http://www.epson.com.ar>

BRAZIL

EPSON Do Brasil

Av. Tucunaré, 720
Tamboré Barueri,
Sao Paulo, SP Brazil 0646-0020,
Tel: (55 11) 3956-6868
Web Address:
<http://www.epson.com.br>

CHILE

EPSON Chile S.A.

La Concepción 322 Piso 3
Providencia, Santiago, Chile
Tel: (562) 230-9500
Web Address:
<http://www.epson.cl>

COLOMBIA

EPSON Colombia LTD.

Calle 100 No 21-64 Piso 7
Bogota, Colombia
Tel: (57 1) 523-5000
Web Address:
<http://www.epson.com.co>

PERU

EPSON Peru S.A.

Av. Canaval y Moreyra 590
San Isidro, Lima, 27, Perú
Tel: (51 1) 418 0210
Web Address:
<http://www.epson.com.pe>

VENEZUELA

EPSON Venezuela S.A.

Calle 4 con Calle 11-1
Edf. Epson La Urbina Sur
Caracas, Venezuela
Tel: (58 212) 240-1111
Web Address:
<http://www.epson.com.ve>

Asia and Oceania

AUSTRALIA

EPSON AUSTRALIA PTY LIMITED

3, Talavera Road, N.Ryde NSW
2113, AUSTRALIA
Tel: 1300 361 054
Web Address:
<http://www.epson.com.au>

CHINA

EPSON (CHINA) CO., LTD.

7F, Jinbao Building,
No.89 Jinbao Street,
Dongcheng District,
Beijing, China
Zip code: 100005
Tel: (86-10) 85221199
FAX: (86-10) 85221123
Hotline: 400-810-9977
Web Address:
<http://www.epson.com.cn>

HONG KONG

Epson Service Centre, Hong Kong

Unit 517, Trade Square,
681 Cheung Sha Wan Road,
Cheung Sha Wan, Kowloon,
HONG KONG
Support Hotline: (852) 2827 8911
Fax: (852) 2827 4383
Web Address:
<http://www.epson.com.hk>

INDIA

EPSON INDIA PVT. LTD.

12th Floor, The Millenia, Tower A, No. 1
Murphy Road, Ulsoor, Bangalore 560 008
India
Tel: 1800 425 0011
Web Address:
<http://www.epson.co.in>

INDONESIA

PT. EPSON INDONESIA

Wisma Kyoei Prince, 16th Floor,
Jalan Jenderal Sudirman Kav. 3,
Jakarta, Indonesia
Tel: 021 5724350
Web Address:
<http://www.epson.co.id>

JAPAN

SEIKO EPSON CORPORATION SHIMAUCHI PLANT

VI Customer Support Group:
4897 Shimauchi, Matsumoto-shi,
Nagano-ken, 390-8640 JAPAN
Tel: 0263-48-5438
Fax: 0263-48-5680
Web Address:
<http://www.epson.jp>

KOREA

EPSON KOREA CO., LTD.

11F Milim Tower, 825-22
Yeoksam-dong, Gangnam-gu,
Seoul, 135-934 Korea
Tel: 82-2-558-4270
Fax: 82-2-558-4272
Web Address:
<http://www.epson.co.kr>

MALAYSIA

Epson Malaysia SDN. BHD.

3rd Floor, East Tower, Wisma
Consplant 1
No.2, Jalan SS 16/4,
47500 Subang Jaya,
Malaysia.
Tel: 03 56 288 288
Fax: 03 56 288 388 or 56 288 399
Web Address:
<http://www.epson.com.my>

NEW ZEALAND

Epson New Zealand

Level 4, 245 Hobson St
Auckland 1010
New Zealand
Tel: 09 366 6855
Fax 09 366 865
Web Address:
<http://www.epson.co.nz>

PHILIPPINES

EPSON PHILIPPINES CORPORATION

8th Floor, Anson's Centre,
#23 ADB Avenue, Pasig City
Philippines
Tel: 032 706 2659
Web Address:
<http://www.epson.com.ph>

SINGAPORE

EPSON SINGAPORE PTE. LTD.

1 HarbourFront Place #03-02
HarbourFront Tower One
Singapore 098633.
Tel: 6586 3111
Fax: 6271 5088
Web Address:
<http://www.epson.com.sg>

TAIWAN

EPSON Taiwan Technology & Trading Ltd.

14F, No. 7, Song Ren Road,
Taipei, Taiwan, ROC.
Tel: (02) 8786-6688
Fax: (02) 8786-6633
Web Address:
<http://www.epson.com.tw>

THAILAND

EPSON (Thailand) Co., Ltd.

42th Floor, Empire Tower,
195 South Sathorn Road,
Yannawa, Sathorn, Bangkok 10120,
Thailand.

Tel: 02 685 9899

Fax: 02 670 0669

Web Address:

<http://www.epson.co.th>

Notes

Générales

Type de capteur	Capteur CMOS 5 mégapixels
Objectif	F=2,8
Zone d'imagerie	29,7 x 41,9 cm
Zoom	Numérique 10x (sans pertes 2x pour les sorties XGA/WXGA, 1,9x pour les sorties SXGA)
Sortie	Analogique : SXGA/WXGA/XGA USB : QVGA/VGA/SVGA/SXGA/XGA/UXGA Composite : NTSC/PAL
Vitesse de défilement	Jusqu'à 30 images par seconde
Mémoire (interne)	1 Go
Carte mémoire compatible	Carte SD

Télécommande

Portée	Environ 8 mètres
Piles	AA x 2

Dimensions

Ouverte (L x P x H)	270 x 326 x 437 mm
Pliée (L x P x H)	270 x 192 x 244 mm
Poids	2,2 kg

Électriques

Alimentation	100 - 240 V c.a. ± 10 % 50/60 Hz
--------------	--------------------------------------

Consommation électrique	Veille : 0,46 W Fonctionnement : 14,5 W
-------------------------	--

Adaptateur secteur

Modèle	DSA - 36 W - 12
Entrée	100 - 240 V c.a. 50/60 Hz 1 A
Sortie	12 V c.c. 2 A

Environnementales

Température	Fonctionnement : 5 à 35°C Stockage : -10 à 60°C
Humidité	Fonctionnement : 20 à 80 % d'humidité relative, sans condensation Stockage : 10 à 90 % d'humidité relative, sans condensation
Altitude de fonctionnement	2 000 mètres maximum

Configuration système requise

Ces configurations système sont requises pour l'utilisation du logiciel inclus :

Windows : Microsoft Windows 7, Windows Vista, Windows XP (Service Pack 2 ou version plus récente)

Macintosh : Mac OS X versions 10.5 à 10.6

Tous droits réservés. Toute reproduction, intégration dans un système d'archivage ou diffusion par un procédé électronique, mécanique, par photocopie, enregistrement ou tout autre procédé est interdite sans l'autorisation écrite préalable de Seiko Epson Corporation. Aucune responsabilité du fait du brevet n'est acceptée suite à l'utilisation des présentes informations. De même, aucune responsabilité n'est acceptée pour les dommages résultant de l'utilisation des informations contenues dans le présent document.

Seiko Epson Corporation et ses filiales déclinent toute responsabilité envers l'acheteur de ce produit ou de tiers pour les dommages, pertes, coûts ou frais encourus par l'acheteur ou des tiers suite à un accident, une mauvaise utilisation ou une utilisation incorrecte de ce produit ou des modifications, réparations ou altérations non autorisées de ce produit ou, (sauf aux États-Unis) au non-respect des conditions d'utilisation données par Seiko Epson Corporation.

Seiko Epson Corporation ne peut être tenue responsable de tout dommage ou problème résultant de l'utilisation d'accessoires ou de pièces détachées qui ne sont pas d'origine Epson ou approuvées EPSON par Seiko Epson Corporation.

Le contenu de ce guide peut être modifié ou mis à jour sans avertissement préalable.

Les illustrations figurant dans ce guide peuvent différer du projecteur.

Utilisation responsable des matériaux protégés par des droits d'auteur

Epson encourage chaque utilisateur à se montrer responsable et à respecter les lois sur les droits d'auteur lors de l'utilisation des produits Epson. Les législations de certains pays autorisent la copie ou la réutilisation limitée de matériaux protégés par des droits d'auteur dans certaines conditions, il est cependant possible que ces conditions soient plus restreintes que l'on s' imagine. Contactez votre conseiller juridique si vous avez des questions au sujet de la loi sur les droits d'auteur.

Marques commerciales

Macintosh, Mac, Mac OS et iMac sont des marques commerciales déposées de Apple Inc.

Microsoft, Windows, Windows NT, Windows Vista, Windows 7, PowerPoint et le logo Windows sont des marques commerciales ou des marques commerciales déposées de Microsoft Corporation aux États-Unis et/ou dans d'autres pays.

ArcSoft est une marque déposée de ArcSoft Company.

ArcSoft Application Software for Epson Document Camera © 2010 ArcSoft, Inc. All rights reserved.

Avis général : les autres noms de produits mentionnés ici sont uniquement fournis à titre d'indication et peuvent être des marques commerciales de leur détenteur respectif. Epson rejette tout droit sur ces marques.

Ces informations peuvent être modifiées sans notification préalable.

© SEIKO EPSON CORPORATION 2010. All rights reserved.