

# 4 way Speaker

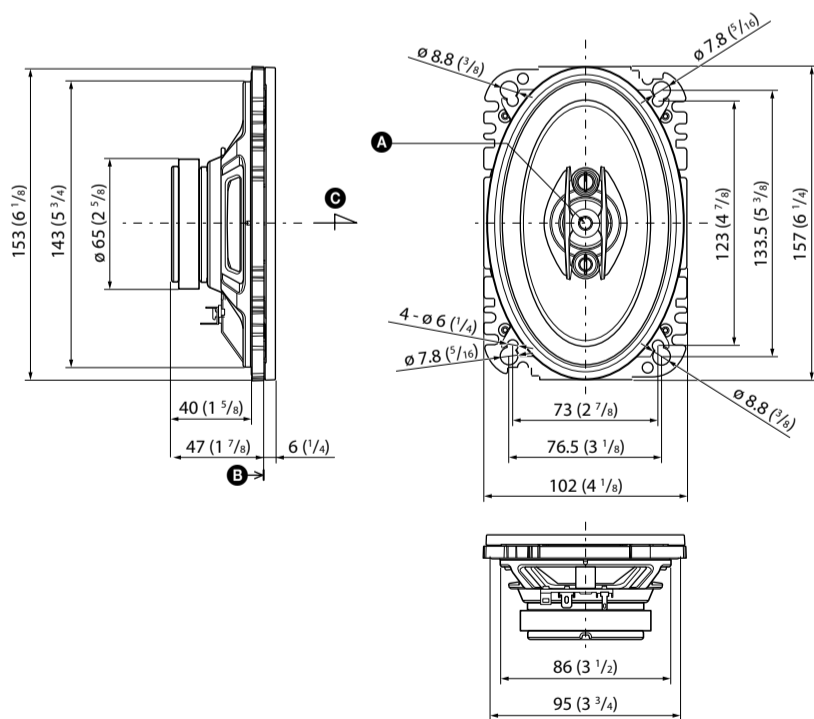
## Instructions Mode d'emploi Instrucciones

XS-R4645

©2012 Sony Corporation Printed in China

### Dimensions (with adaptor) Dimensions (avec adaptateur) Dimensiones (con el adaptador)

Unit: mm (in)  
Unité: mm (po)  
Unidad: mm



**A** Reference Point  
Point de référence  
Punto de referencia

**B** Reference Plane  
Plan de référence  
Plano de referencia

**C** Reference Axis  
Axe de référence  
Eje de referencia

### Precautions

- Do not continuously use the speaker system beyond the peak power handling capacity.
- Keep recorded tapes, watches, and personal credit cards using magnetic coding away from the speaker system to protect them from damage caused by the magnets in the speakers.
- Please note the following when installing the units; otherwise malfunction and/or deterioration in sound quality may result.
  - Do not touch the diaphragms and/or speaker cones by hand or with tools.
  - Do not put your fingers through the holes of the frame.
  - Do not drop foreign objects in the units.

If you cannot find an appropriate mounting location, consult your car dealer or your nearest Sony dealer before mounting.

### Précautions

- Évitez de soumettre le système de haut-parleurs à une utilisation continue au-delà de la puissance crête admissible.
- Gardez les bandes enregistrées, les montres et les cartes de crédit utilisant un code magnétique à l'écart du système de haut-parleurs pour éviter tout dommage causé par les aimants des haut-parleurs.
- Veillez respecter les consignes suivantes lors de l'installation des appareils; sinon, un problème de fonctionnement et/ou une détérioration de la qualité sonore pourraient se produire.
  - Ne touchez pas les diaphragmes et/ou les cônes de haut-parleur avec les mains ou des outils.
  - Ne placez pas vos doigts dans les ouvertures du cadre.
  - Ne laissez pas tomber d'objets dans les appareils.

Si vous ne pouvez pas trouver d'emplacement adéquat pour installer l'appareil, consultez votre détaillant Sony le plus proche.

### Precauciones

- Procure no utilizar el sistema de altavoces de forma continua con una potencia que sobrepase la potencia admisible.
- Mantenga alejados del sistema de altavoces cintas grabadas, relojes o tarjetas de crédito con codificación magnética para evitar daños que posiblemente causarían los imanes de los altavoces.
- Tenga en cuenta lo siguiente al instalar las unidades; de lo contrario, la calidad del sonido se deteriorará o no funcionará correctamente.
  - Tenga cuidado de no tocar los diafragmas y/o los conos de altavoz con las manos o con herramientas.
  - No inserte los dedos en los orificios del marco.
  - No deje caer objetos desconocidos en las unidades.

Si no encuentra un emplazamiento apropiado para el montaje, consulte al distribuidor de su automóvil o al distribuidor de Sony más cercano.

### Specifications

Speaker	Coaxial 4 way: Woofer 10 × 16 cm (4 × 6 in) cone type Midrange 2.5 cm (1 in) cone type Tweeter 0.8 cm (1/32 in) dome type Super Tweeter 0.6 cm (1/4 in) dome type
Short-term Maximum Power*1	200 W/Pc. (400 W/Pair)*2
Rated power	30 W*2
CEA 2031 RMS Power	30 W
Rated impedance	4 Ω
Output sound pressure level	87±2 dB (1 W, 1 m)*2
Effective frequency range	60 – 24,000 Hz*2
Mass	Approx. 420 g/Pc. (15 oz)
Supplied accessories	Parts for installation

Design and specifications are subject to change without notice.

\*1 "Short-term Maximum power" may also be referred to as "Peak Power."  
\*2 Testing Condition: IEC 60268-5 (2003-05)

### Caractéristiques techniques

Haut-parleur	Coaxial à 4 voies : Haut-parleur de graves de 10 × 16 cm (4 × 6 po) type conique Médium 2,5 cm (1 po) type conique Haut-parleur d'aigus de 0,8 cm (1/32 po) type en dôme Super haut-parleur d'aigus de 0,6 cm (1/4 po) type en dôme
Puissance maximale à court terme*1	200 W/Pièce (400 W/Paire)*2
Puissance nominale	30 W*2
Puissance efficace (RMS) CEA 2031	30 W
Impédance nominale	4 Ω
Niveau de pression acoustique de sortie	87±2 dB (1 W, 1 m)*2
Plage de fréquences efficace	60 – 24 000 Hz*2
Poids	Environ 420 g/Pièce (15 oz)
Accessoires fournis	Éléments d'installation

La conception et les caractéristiques techniques sont sujettes à modification sans préavis.

\*1 La « Puissance maximale à court terme » peut aussi être désignée sous le nom de « Puissance de crête ».  
\*2 Conditions d'essai: CEI 60268-5 (2003-05)

### Especificaciones

Altavoz	Coaxial de 4 vías: Graves 10 × 16 cm, tipo cónico Gama media 2,5 cm, tipo cónico Agudos de 0,8 cm, tipo cúpula Súper agudos de 0,6 cm, tipo cúpula
Potencia de pico máximo*1	200 W/Pc. (400 W/Par)*2
Potencia nominal	30 W*2
Potencia RMS conforme CEA 2031	30 W
Impedancia nominal	4 Ω
Nivel de presión acústica de salida	87±2 dB (1 W, 1 m)*2
Rango de frecuencia efectivo	60 – 24.000 Hz*2
Peso	Aprox. 420 g/Pc.
Accesorios suministrados	Componentes para instalación

El diseño y las especificaciones están sujetos a cambio sin previo aviso.

\*1 "Potencia de pico máximo" también puede denominarse "Potencia de pico".  
\*2 Condición de verificación: IEC 60268-5 (2003-05)

# Mounting / Montage / Montaje

## Before mounting

A depth of at least 47 mm (1 7/8 in) is required for flush mounting. Measure the depth of the area where you are to mount the speaker, and ensure that the speaker is not obstructing any other components of the car. Keep the following in mind when choosing a mounting location:

- Make sure that nothing is obstructing around the mounting location of the door (front or rear) or the rear tray where you are to mount the speaker.
  - A hole for mounting may already be cut out of the inner panel of the door (front or rear) or the rear tray. In this case, you need to modify the board only.
  - If you are to mount this speaker system in the door (front or rear), make sure that the speaker terminals, frame or magnet do not interfere with any inner parts, such as the window mechanism in the door (when you open or close the window), etc.
- Also make sure that the speaker grille does not touch any inner fittings, such as the window cranks, door handles, arm rests, door pockets, lamps or seats etc.
- If you are to mount this speaker system in the rear tray, make sure that the speaker terminals, frame or magnet do not touch any inner parts of the car, such as the torsion bar springs (when you open or close the trunk lid), etc.
- Also make sure that the speaker grille does not touch any inner fittings, such as seat belts, head rests, center brake lights, inner covers of the rear wipers, curtains or air purifiers etc.

## Avant le montage

Une profondeur d'au moins 47 mm (1 7/8 po) est nécessaire pour effectuer le montage encastré. Mesurez la profondeur de l'emplacement où vous souhaitez monter le haut-parleur et assurez-vous que ce dernier ne gêne en rien les autres composants du véhicule. Prenez les points suivants en considération lors du choix de l'emplacement de montage :

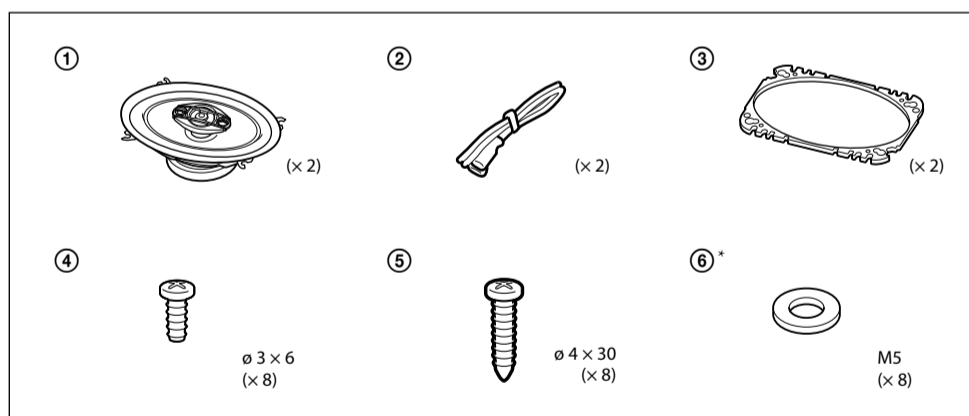
- Assurez-vous qu'aucun objet ne fait obstacle à proximité de l'emplacement de montage sur la portière (avant ou arrière) ou sur la plage arrière où vous envisagez de monter le haut-parleur.
  - Il est possible qu'un trou ait déjà été découpé dans le panneau intérieur de la portière (avant ou arrière) ou dans la plage arrière. Dans ce cas, il vous suffit de modifier le panneau.
  - Si vous envisagez de monter ce système de haut-parleurs sur la portière (avant ou arrière), assurez-vous que les bornes, le cadre ou les aimants du haut-parleur ne sont pas en contact avec des pièces internes, telles que le mécanisme de la vitre de la portière (lorsque vous ouvrez ou fermez la vitre), etc.
- Assurez-vous également que la grille du haut-parleur n'entre pas en contact avec des éléments internes, tels que les manivelles de lève-vitre, les poignées de portières, les repose-bras, les compartiments de portières, les lampes ou les sièges, etc.
- Si vous envisagez de monter ce système de haut-parleurs sur la plage arrière, assurez-vous que les bornes, le cadre ou les aimants du haut-parleur n'entrent pas en contact avec des pièces internes du véhicule, telles que les ressorts à barre de torsion (lorsque vous ouvrez ou fermez le coffre), etc.
- Assurez-vous également que la grille du haut-parleur n'entre pas en contact avec des éléments internes, tels que les ceintures de sécurité, appuis-tête, feux de stop centraux, garnitures intérieures des essuie-glaces arrière, rideaux ou filtres à air, etc.

## Antes del montaje

Para el montaje alineado, es necesaria una profundidad mínima de 47 mm. Mida la profundidad del lugar donde desea montar el altavoz y compruebe que el altavoz no obstruya ningún componente del automóvil. Antes de elegir el lugar de montaje, se debe tener en cuenta lo siguiente:

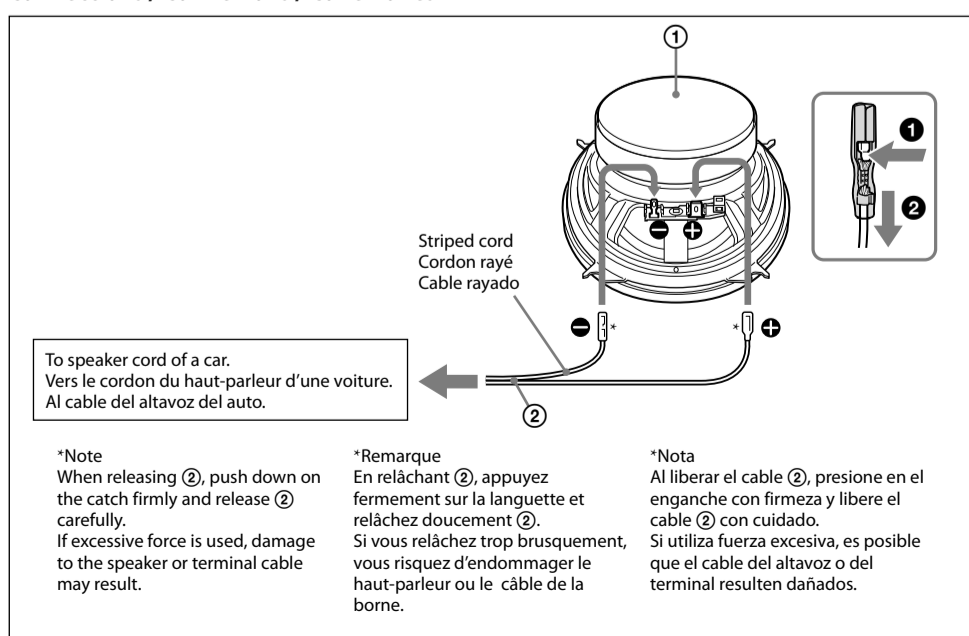
- Asegúrese de que no haya obstáculos en el lugar de montaje de la puerta (delantera o posterior) ni en la bandeja posterior donde desea instalar el altavoz.
  - Es posible que ya exista un orificio de montaje en el panel interior de la puerta (delantera o posterior) o en la bandeja posterior. En este caso, sólo debe modificar el tablero.
  - Si desea montar este sistema de altavoces en la puerta (delantera o posterior), asegúrese de que los terminales del altavoz, el marco y el imán no interfieren con los componentes interiores como, por ejemplo, el mecanismo de la ventanilla de la puerta (al abrir o cerrar la ventanilla), etc.
- Asegúrese también de que la rejilla del altavoz no esté en contacto con accesorios interiores como, por ejemplo, los picaportes de las ventanillas y puertas, los reposabrazos, los compartimentos para guardar objetos situados en las puertas, las luces o los asientos, etc.
- Si desea montar el sistema de altavoces en la bandeja posterior, asegúrese de que los terminales del altavoz, el marco y el imán no estén en contacto con los componentes interiores del automóvil como, por ejemplo, los resortes de la barra de torsión (cuando abra o cierre el portaequipajes), etc.
- Asegúrese también de que la rejilla del altavoz no esté en contacto con accesorios interiores como, por ejemplo, los cinturones de seguridad, los reposacabezas, las luces de frenos centrales, las cubiertas interiores de los limpiaparabrisas posteriores, las cortinas o ambientadores, etc.

## Parts list / Liste des composants / Lista de piezas



\* This part may be required, depending on the type of car and installation location.  
 \* Cette pièce peut s'avérer nécessaire en fonction du type de voiture et de l'emplacement de montage.  
 \* Es posible que se necesite esta pieza en función del tipo de automóvil y del lugar de instalación.

## Connections / Connexions / Conexiones



**Mounting from the car interior** Decide the method (A to G) to mount the unit depending on the type of the car and the installation location.

**Montage à partir de l'intérieur de l'habitacle** Choisissez la méthode (A à G) à utiliser pour monter l'appareil selon le type de voiture et l'emplacement de montage.

**Montaje desde el interior del automóvil** Decida qué método (de A a G) utilizará para montar la unidad en función del tipo de automóvil y de dónde lo instale.

