

GR 41

RS 44

GR 50

Manuel d'utilisation



Lire attentivement et bien
assimiler le manuel d'utilisation
avant de se servir de la
tronçonneuse.

EXPLICATIONS DES SYMBOLES

Symboles



AVERTISSEMENT! Tronçonneuses, débroussailluses et coupe-herbes peuvent s'avérer dangereux! Une utilisation imprudente ou inadéquate peut résulter en des blessures graves, et même mortelles.

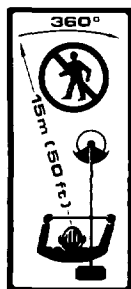


Lire attentivement le mode d'emploi et assimiler son contenu avant d'utiliser la machine.



Toujours porter:

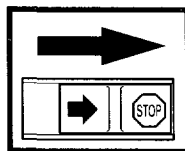
- Casque de protection
- Protège-oreilles
- Lunettes ou masque de protection



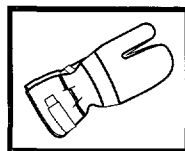
- L'utilisateur de la machine doit s'assurer que personne ne s'approche à moins de 15 m pendant le travail. En présence de plusieurs utilisateurs sur un même lieu d'exploitation, la distance de sécurité les séparant doit au moins être égale au double de la longueur de l'arbre. En aucun cas, cette distance ne peut être inférieure à 15 m.



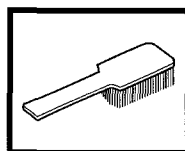
- Régime max.recommandé, tpm.



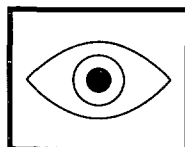
Contrôles et/ou entretiens sont effectués avec le moteur arrêté et le contacteur d'Arrêt en position STOP.



Toujours porter des gants de protection.



La machine demande un nettoyage régulier.



Contrôle visuel.



Obligation de porter des lunettes ou un masque de protection.

SOMMAIRE

Mesures à prendre avant d'utiliser une machine neuve

- Lire attentivement le mode d'emploi.
- Contrôler le montage et le réglage de l'équipement de coupe. Voir page 18.
- Démarrer la machine et vérifier le réglage du carburateur. Voir page 24.

IMPORTANT! Un mélange air/essence trop pauvre augmente très sensiblement le risque de détérioration du moteur. Le mauvais entretien du filtre à air entraîne la formation de calamine sur la bougie, ce qui à son tour cause des démarrages difficiles.



AVERTISSEMENT!

En aucun cas, la conception d'origine de la machine ne doit être modifiée sans l'accord du fabricant. Toujours utiliser des pièces de rechange d'origine. Des modifications et/ou des pièces de rechange non autorisées peuvent entraîner des blessures graves, ou mortelles, pour l'utilisateur, comme pour autrui.

Sommaire

EXPLICATIONS DES SYMBOLES

Symboles 2

SOMMAIRE

Mesures à prendre avant d'utiliser une machine neuve 3

Sommaire 3

CONSIGNES DE SECURITE

Equipement personnel de protection 4

Dispositifs de sécurité de la machine 4

Contrôle, entretien et maintenance des dispositifs de sécurité de la machine 7

Equipement de coupe 10

Consignes de sécurité générales 11

Instructions de travail générales 12

Techniques de débroussaillage de base 13

QUELS SONT LES COMPOSANTS?

Quels sont les composants de la débroussailleuse 17

MONTAGE

Montage de guidon 18

Position de transport, guidon 18

Montage de protège-lame et de lame 19

Montage de tête de coupe (Autohead) 19

Montage de tête de coupe (Polytrim) 20

Montage de tête de coupe (Trimmy SII) 20

Adaptation harnais et débroussailleuse 21

CARBURANT

Carburant 22

Ravitaillement 22

MARCHE ET ARRET

Contrôles avant le démarrage 23

Marche et arrêt 23

ENTRETIEN

Carburateur 24

Silencieux 25

Circuit de refroidissement 25

Filtre à air 25

Engrenage angulaire 25

Bougie d'allumage 26

Affûtage de la lame 26

Schéma d'entretien 26

CARACTERISTIQUES TECHNIQUES

GR/RS 41/44/50 28

CONSIGNES DE SECURITE

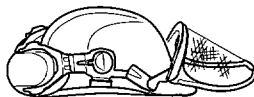
Equipement personnel de protection

INFORMATION IMPORTANTE

- Une tronçonneuse, une débroussailluse ou un coupe-herbe utilisés de manière imprudente ou inadéquate peuvent devenir des outils dangereux, pouvant causer des blessures graves, et même mortelles. Il est très important de prendre connaissance de ce manuel et d'assimiler son contenu.
- Lors de l'utilisation d'une tronçonneuse, d'une débroussailluse ou d'un coupe-herbe, il faut toujours utiliser un équipement personnel de protection agréé par les autorités. Cet équipement n'élimine pas les risques de blessures, mais il permet de limiter l'effet d'un éventuel accident. Demander l'assistance du revendeur concernant le choix de l'équipement de protection.

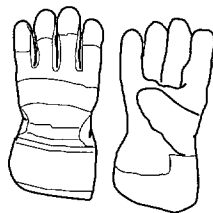
CASQUE

Utiliser un casque si les troncs à abattre font plus de 2 m de haut.



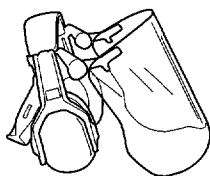
PROTEGE-OREILLES

Utiliser des protège-oreilles avec un effet amortisseur suffisant.



PROTEGE-YEUX

D'éventuels coups de branches ou objets éjectés par l'équipement de coupe rotatif peuvent blesser les yeux.



GANTS

Au besoin, utiliser des gants, notamment lors du montage de l'équipement de coupe.

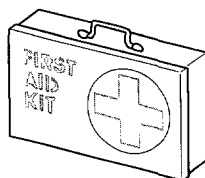


CHAUSSURES OU BOTTES

Utiliser des chaussures anti-dérapantes et solides.

HABITS

Porter des vêtements fabriqués dans un matériau résistant, éviter les vêtements larges qui risquent de s'accrocher dans les broussailles et aux branches.



PREMIERS SECOURS

L'utilisateur de tronçonneuses, débroussailluses ou coupe-herbes doit toujours emporter les premiers secours.

Dispositifs de sécurité de la machine

Ce chapitre explique les dispositifs de sécurité de la machine, leur fonction ainsi que les contrôles et entretiens à effectuer pour s'assurer de leur bon fonctionnement. (Voir le chapitre "Quels sont les composants" pour voir l'emplacement de ces dispositifs sur la machine).

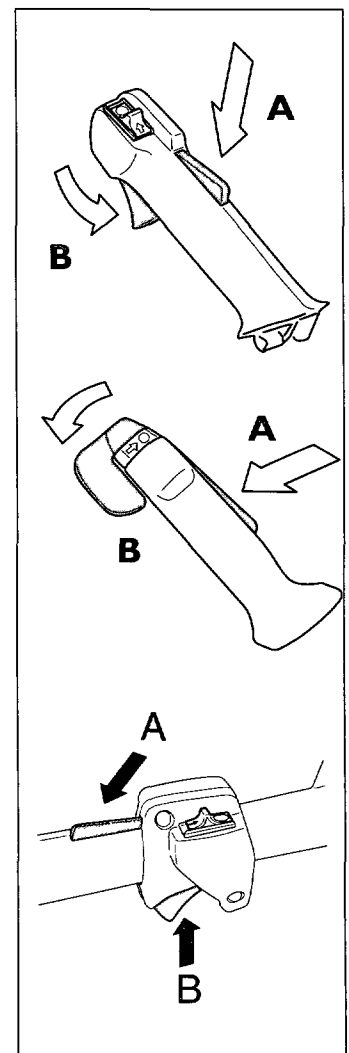


AVERTISSEMENT!

Ne jamais utiliser une machine avec des dispositifs de sécurité hors fonction. Suivre les instructions de contrôle, d'entretien et de service listées dans ce chapitre.

1. Verrou d'accélérateur

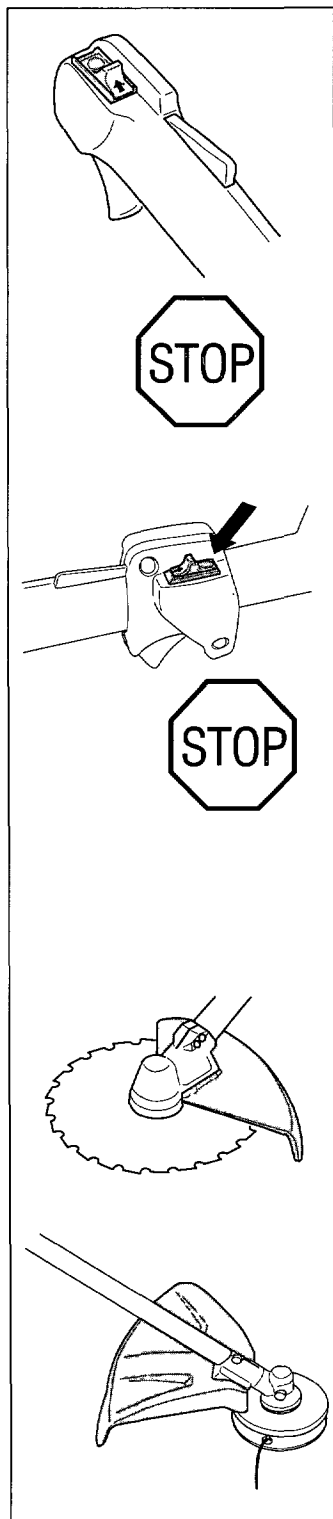
Le verrou d'accélérateur est conçu de manière à empêcher les accélérations involontaires. Quand le verrou (A) est enfoncé dans la poignée (= quand l'utilisateur tient la poignée), l'accélérateur (B) est libéré. Lorsque la poignée est relâchée, l'accélérateur et le verrou d'accélérateur retrouvent leurs positions initiales. Cela s'effectue à l'aide de deux systèmes de retour par ressorts. Dans les positions initiales, l'accélérateur est automatiquement bloqué au régime de "ralenti".



CONSIGNES DE SECURITE

2. Contacteur d'arrêt

Le contacteur d'arrêt sert à arrêter le moteur.



3. Protège-lame et protection anti-projections

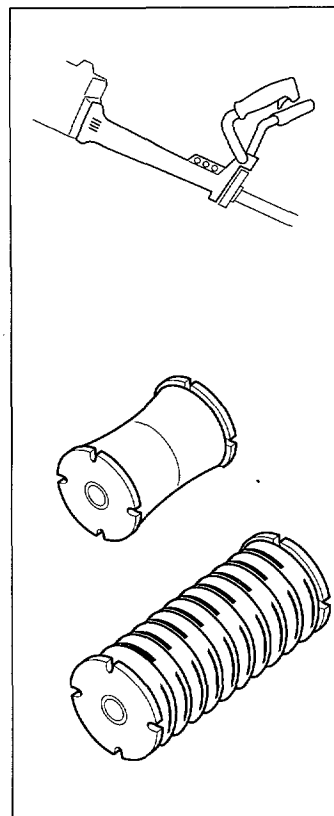
Ces dispositifs sont conçus pour empêcher la projection d'éventuels objets vers l'utilisateur.

4. Dispositif anti-vibrations

La machine est munie d'un dispositif anti-vibrations destiné à rendre l'utilisation aussi agréable et confortable que possible.

L'utilisation d'un équipement de coupe mal affûté ou inadéquat (mauvais type ou mal affûté, voir chapitre "Affûtage de la lame") augmente le niveau de vibration.

Le dispositif anti-vibrations de la machine réduit la transmission de vibrations entre unité moteur/équipement de coupe et l'ensemble poignée de la machine. Le corps moteur, y compris l'équipement de coupe, est suspendu à l'ensemble poignée par l'intermédiaire d'éléments anti-vibrations.



AVERTISSEMENT!

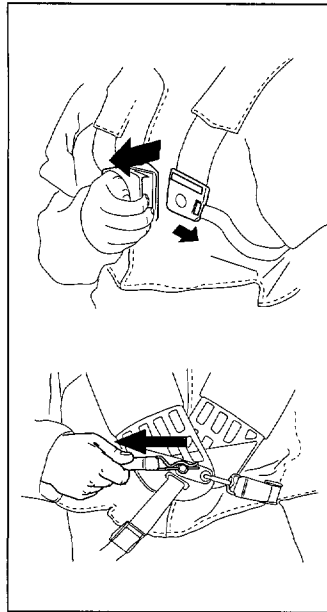
Une surexposition aux vibrations peut entraîner des troubles vasculaires ou nerveux chez les personnes souffrant de problèmes de circulation sanguine. En cas de symptômes physiques pouvant être relatés à une surexposition aux vibrations, consulter un médecin.

Exemples de tels symptômes: engourdissements, pertes de sensibilité, "chatouillements", "piqûres", "douleurs", perte ou réduction de la force normale, altérations de la couleur ou de la surface de la peau. En général, ces symptômes se font jour au niveau des doigts, mains ou poignets.

CONSIGNES DE SECURITE

5. Déclenchement rapide

Sur le devant du harnais se trouve un dispositif de déclenchement rapide, facilement accessible, constituant une bonne sécurité dans le cas où le moteur prend feu ou dans l'éventualité d'une autre situation nécessitant de rapidement se libérer de la machine et du harnais.

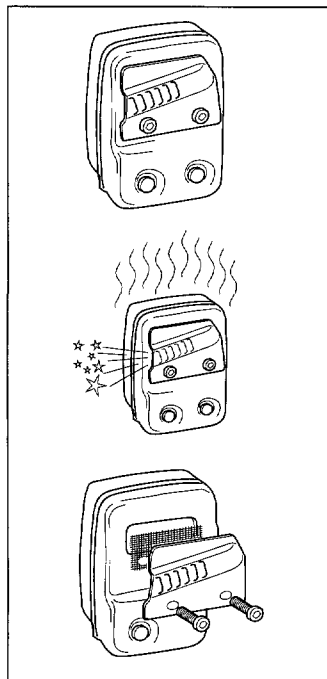


6. Silencieux

Le silencieux est construit pour réduire au maximum le niveau sonore, et pour éloigner les gaz d'échappement de l'utilisateur.

Les gaz d'échappement du moteur sont chauds et peuvent produire des étincelles pouvant provoquer des incendies.

Le risque d'incendie est important dans les pays au climat chaud et sec. C'est pourquoi nous avons équipé certains silencieux de dispositifs antiflammes.



Vérifier si le silencieux de la machine est muni d'un tel dispositif.

En ce qui concerne les silencieux, il est très important que les instructions de contrôle, entretien et maintenance soient suivies (voir le chapitre "Contrôle, entretien et maintenance des dispositifs de sécurité de la machine").

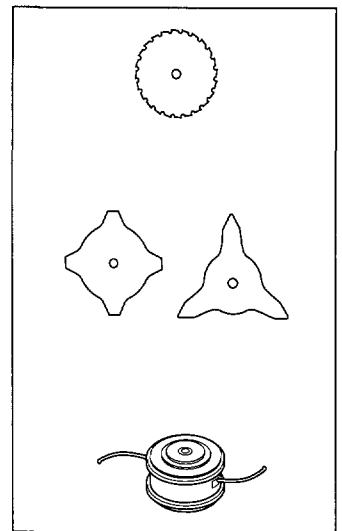


AVERTISSEMENT!

Pendant, et juste après l'utilisation de la machine, le silencieux est très chaud. Ne pas toucher un silencieux chaud!

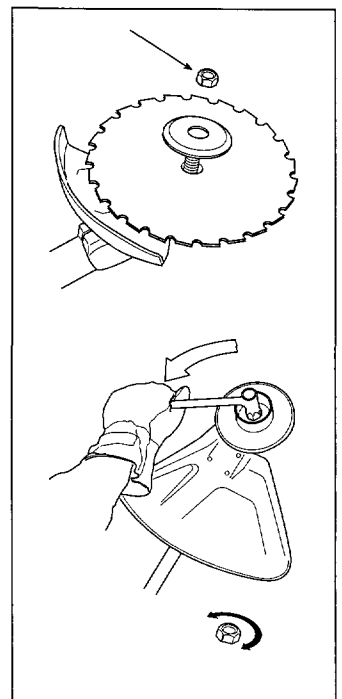
7. Equipement de coupe

- 1) La lame est conçue pour la coupe de bois.
- 2) La lame à herbe et le couteau à herbe sont conçus pour couper les broussailles et les herbes épaisses.
- 3) La tête de coupe est conçue pour le désherbage.



8. Contre-écrou

Le contre-écrou fixe l'équipement de coupe à l'arbre sortant.



CONSIGNES DE SECURITE

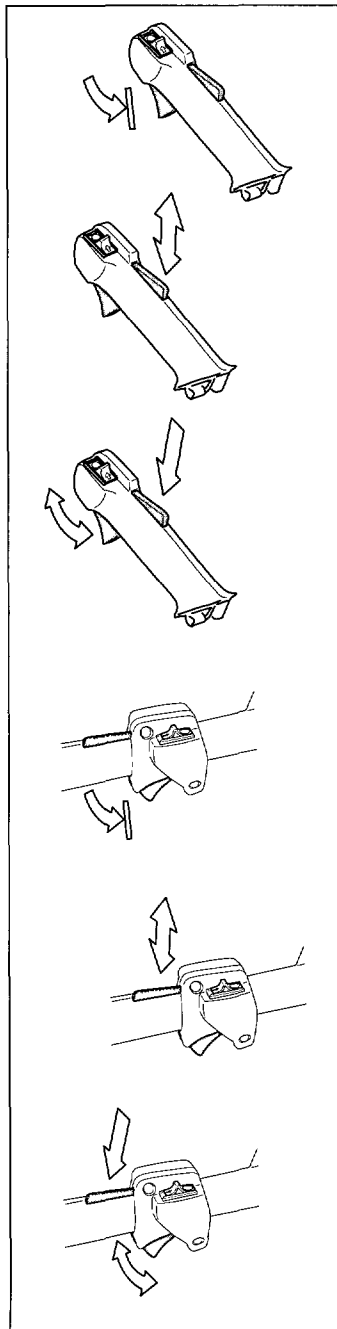
Contrôle, entretien et maintenance des dispositifs de sécurité de la machine

INFORMATIONS IMPORTANTES

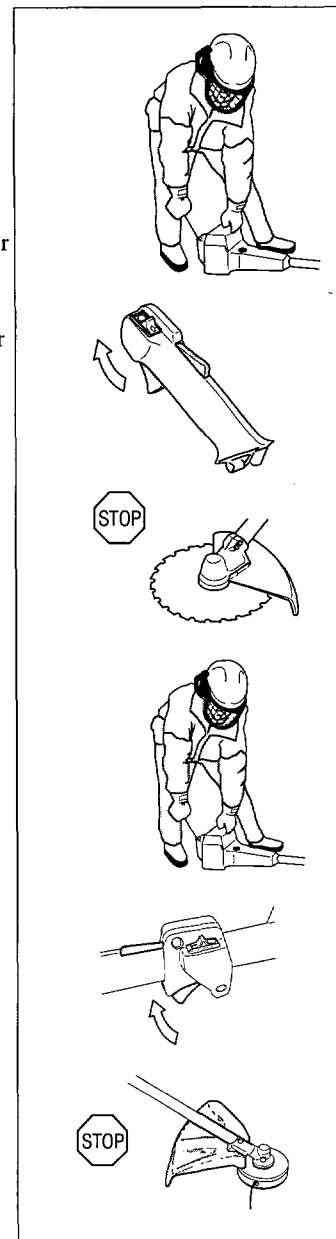
- Toute opération d'entretien ou de réparation de la machine demande une formation spéciale.
- Cela est particulièrement vrai pour les dispositifs de sécurité de la machine. Si la machine ne peut satisfaire aux contrôles listés ci-après, contacter l'atelier de service.
- L'achat de l'un de nos produits garantit l'obtention d'une réparation et d'un entretien compétents. Si le lieu d'achat de la machine ne dispose pas du service d'entretien agréé, s'informer de l'adresse de l'atelier de service agréé le plus proche.

1. Verrou d'accélérateur

- S'assurer que l'accélérateur est bloqué au régime de ralenti lorsque le verrou d'accélérateur est en position de départ.
- Enfoncer le verrou d'accélérateur et s'assurer qu'il retrouve sa position de départ dès qu'il est relâché.
- S'assurer de la mobilité de l'accélérateur et du verrou d'accélérateur, ainsi que du bon fonctionnement de leurs systèmes de retour par ressorts.

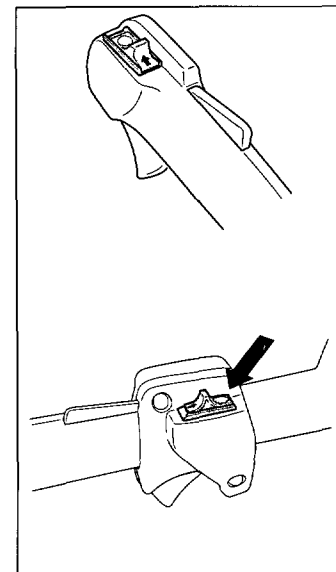


- Démarrer la machine et donner les pleins gaz. Relâcher l'accélérateur et s'assurer que l'équipement de coupe s'arrête et qu'il reste immobile. Si l'équipement de coupe tourne lorsque l'accélérateur est au régime de ralenti, contrôler le réglage du ralenti du carburateur. Voir le chapitre "Entretien".



2. Contacteur d'arrêt

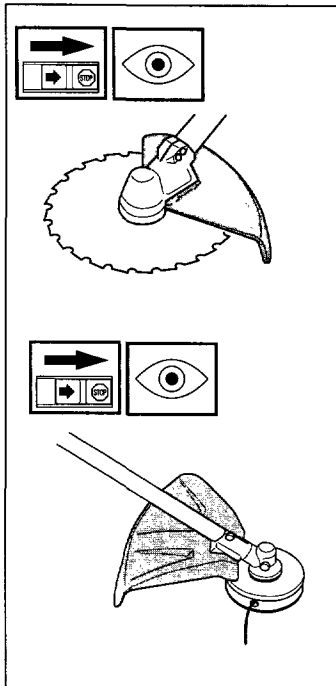
- Démarrer le moteur et s'assurer que le moteur s'arrête en ramenant le contacteur d'arrêt à la position stop.



CONSIGNES DE SECURITE

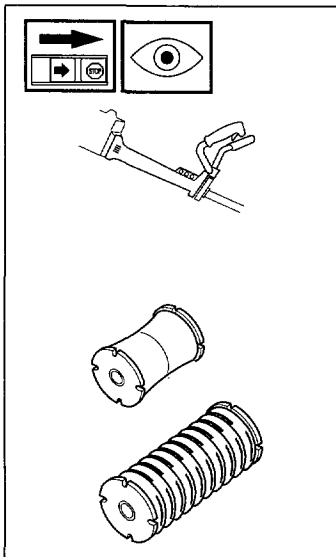
3. Protège-lame et protection anti-projections

- S'assurer que le protège-lame et la protection anti-projections ne soient pas endommagés et qu'ils ne présentent pas de fissurations.
- Remplacer ces dispositifs s'ils ont subi des coups ou s'ils présentent des fissurations.



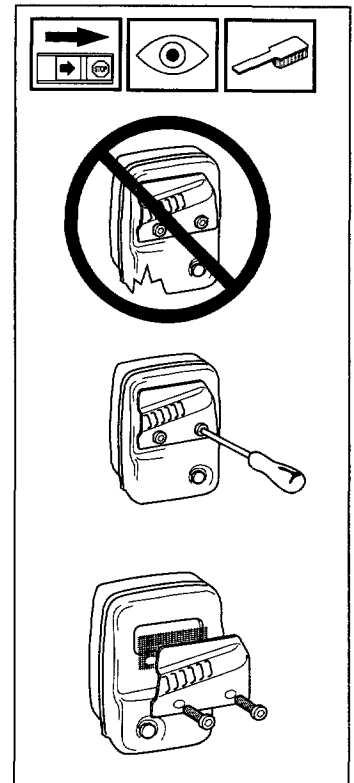
4. Dispositif anti-vibrations

- Contrôler régulièrement les éléments anti-vibrations afin de détecter d'éventuelles fissures ou déformations.
- S'assurer de la bonne fixation des éléments anti-vibrations entre l'unité moteur et l'ensemble poignée.



5. Silencieux

1. Ne jamais utiliser une machine au silencieux défectueux.
2. Contrôler régulièrement la fixation du silencieux.
3. Si le silencieux de la machine est muni d'un dispositif antiflamme, nettoyer celui-ci régulièrement. Un dispositif antiflamme bouché entraîne une surchauffe du moteur pouvant provoquer des dommages graves. Ne jamais utiliser un silencieux avec un dispositif antiflamme défectueux.



CONSIGNES DE SECURITE

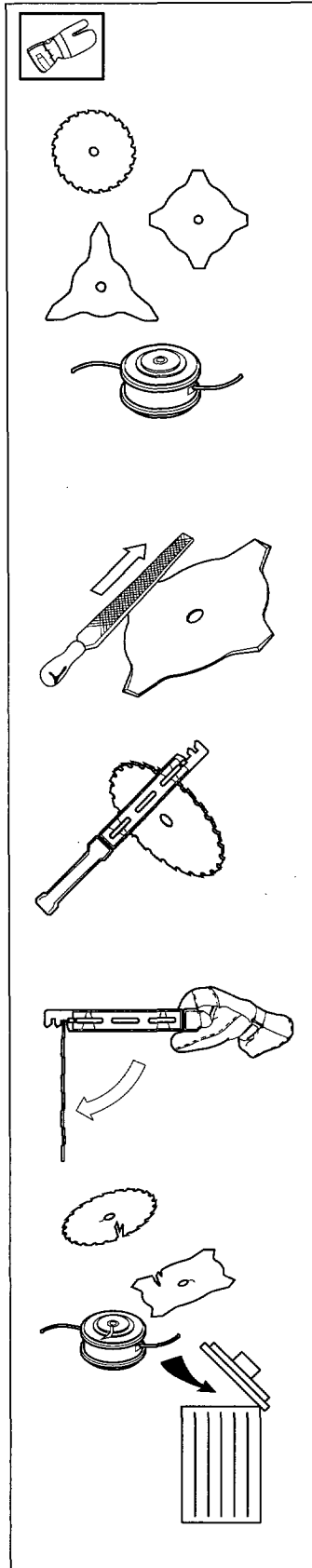
6. Equipement de coupe

Ce chapitre explique comment, grâce à un entretien correct et à l'utilisation d'un équipement de coupe adéquat:

- Réduire le sautage de la machine
- Obtenir une capacité de coupe maximale.
- Améliorer la durée de vie de l'équipement de coupe.

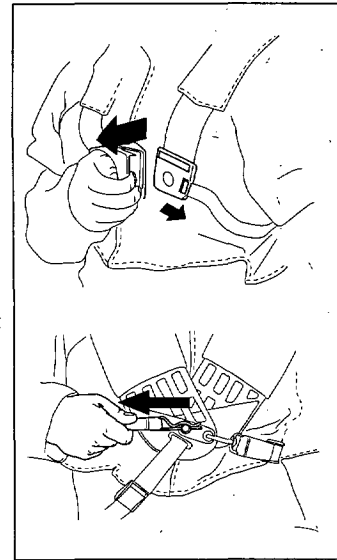
Les quatre règles de base:

- 1) N'utiliser que l'équipement de coupe que nous recommandons! Voir le chapitre "Caractéristiques techniques".
- 2) Veiller à maintenir les dents de coupe correctement affûtées! Suivre nos instructions et respecter les recommandations d'affûtage. Une lame mal affûtée ou endommagée augmente les risques d'accidents.
- 3) S'assurer d'un dégagement correct! Suivre nos instructions et utiliser l'outil recommandé.
- 4) Inspecter l'équipement de coupe afin de détecter d'éventuels dommages ou fissures. Toujours remplacer un équipement de coupe endommagé.



7. Déclenchement rapide

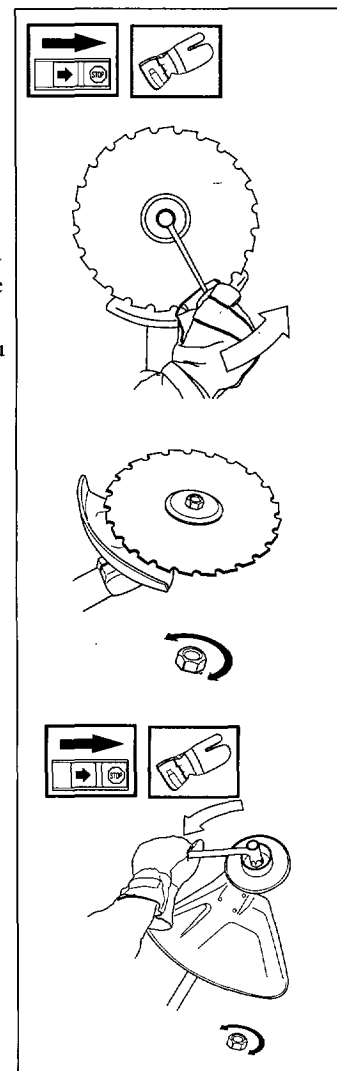
- S'assurer du bon positionnement des bretelles du harnais. Quand la machine et le harnais sont ajustés, contrôler le bon fonctionnement du dispositif de déclenchement rapide.



8. Contre-écrou

- Se protéger la main lors du montage, se servir du protège-lame comme protection lors du serrage avec la clé à canon. Serrage de l'écrou, sens contraire au sens de rotation. Desserrage de l'écrou, dans le sens de rotation. (NOTER! L'écrou est fileté à gauche).
- Serrer l'écrou à l'aide de la clé à canon, 35-50 Nm (3,5-5 kpm).

NOTER!
L'usure du verrouillage nylon du contre-écrou ne doit pas être telle qu'il peut se visser à l'aide des doigts. Le verrouillage doit résister à 1,5 Nm au moins. Remplacer le contre-écrou après l'avoir resserré une dizaine de fois.



AVERTISSEMENT!
Ne jamais utiliser une machine avec des dispositifs de sécurité défectueux. Il faut contrôler et entretenir les dispositifs de sécurité en fonction des indications de ce chapitre. Si la machine ne satisfait pas à l'un des contrôles, contacter un atelier de service.

CONSIGNES DE SECURITE

Equipement de coupe

INFORMATIONS IMPORTANTES

Ce chapitre explique comment, grâce à un entretien correct et à l'utilisation d'un équipement de coupe adéquat, obtenir une réduction du sautage de la machine, une capacité de coupe maximale et une amélioration de la durée de vie de l'équipement de coupe.

- N'utiliser que l'équipement de coupe que nous recommandons. Voir le chapitre "Caractéristiques techniques".
- Maintenir les dents de coupe de la lame correctement affûtées! Suivre nos recommandations.
- S'assurer d'un dégagement correct. Suivre nos instructions et respecter les recommandations d'affûtage.

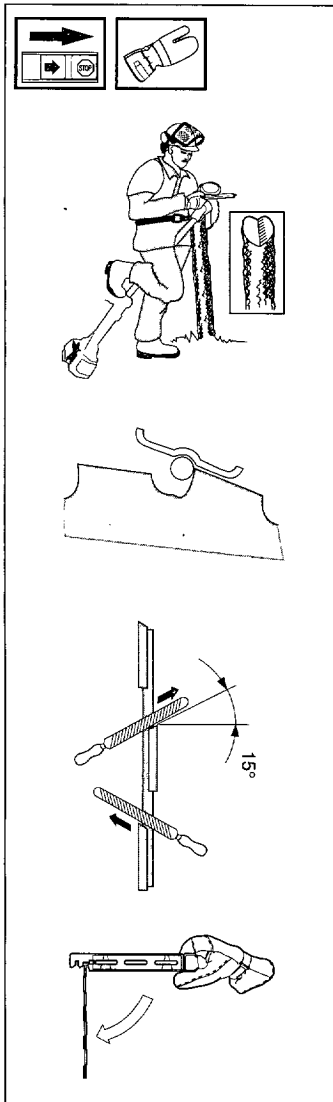


AVERTISSEMENT!

Un équipement de coupe inadéquat ou une lame mal affûtée peuvent augmenter les risques de rebond.

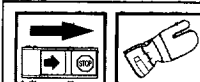
Affûtage de la lame

- Un affûtage correct de la lame est une condition indispensable pour l'obtention d'un travail efficace et pour éviter une usure anormale de la lame et de la débroussailluse.
- Veiller à disposer d'un support solide en affûtant la lame. Utiliser une lime ronde de 5,5 mm et un support de lime.
- Angle d'affûtage 15°. Affûter les dents alternativement à droite et à gauche. Quand les dents sont sérieusement émoussées, il peut s'avérer nécessaire, exceptionnellement, de limer leur partie supérieure avec une lime plate. Dans ce cas, procéder à cette opération avant d'entamer l'affûtage avec la lime ronde. La partie supérieure des dents doit être limée de manière identique sur toutes les dents.

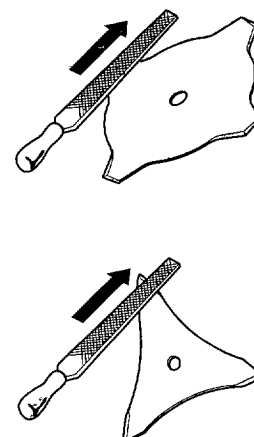


- Ajuster le dégagement. Il doit être de 1 mm.

Affûtage du couteau à herbe

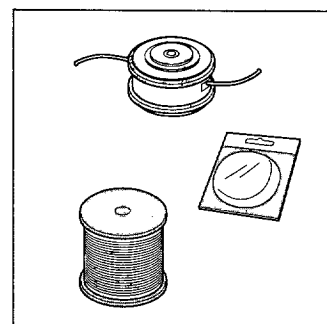


- La lame et le couteau sont réversibles. Il est possible de les retourner lorsque le tranchant d'un côté s'est émoussé.
- La lame et le couteau sont affûtés à l'aide d'une lime plate à grades simples.
- Limer les tranchants de manière identique afin de conserver l'équilibre.



Tête de coupe

- N'utiliser que les têtes de coupe et les fils recommandés. Ils ont été testés par le fabricant pour s'adapter à une certaine dimension de moteur. Cela est particulièrement important lors de l'utilisation de têtes de coupe entièrement automatiques. N'utiliser que l'équipement de coupe recommandé, voir le chapitre "Caractéristiques techniques".
- En général, les petites machines demandent des petites têtes de coupe, et vice-versa. Cela vient du fait que lors du désherbage au moyen de fils, le moteur doit éjecter le fil radialement depuis la tête de coupe, puis faire face à la résistance de l'herbe à couper.
- La longueur du fil est également importante. Un fil long demande un moteur plus puissant qu'un fil court, même en cas de diamètre de fil identique.
- S'assurer que le couteau monté sur le carter de protection est intact. Il sert à découper le fil à la bonne longueur.
- Pour améliorer la durée de vie du fil, laisser le fil tremper dans de l'eau pendant quelques nuits. Le fil devient alors plus résistant et tient plus longtemps.



AVERTISSEMENT!

Toujours arrêter le moteur avant d'entamer des travaux sur l'équipement de coupe. Celui-ci continue à tourner après avoir relâché l'accélérateur. S'assurer que l'équipement de coupe est entièrement immobilisé et retirer le câble de la bougie d'allumage avant d'effectuer des travaux sur l'équipement de coupe.

CONSIGNES DE SECURITE

Consignes de sécurité générales

INFORMATIONS IMPORTANTES

- La machine n'est construite que pour le désherbage, le débroussaillage et/ou le déblayage forestier.
- Les seuls accessoires pouvant utiliser l'unité moteur comme source d'entraînement sont les équipements de coupe que nous recommandons au chapitre "Caractéristiques techniques".
- Ne jamais utiliser la machine dans un état de fatigue, en ayant consommé des boissons alcoolisées ou en prenant des médicaments pouvant altérer la vue, le sens de jugement ou le contrôle physique.
- Porter un équipement personnel de protection. Voir le chapitre "Équipement personnel de protection".
- Ne jamais utiliser une machine modifiée de manière à ne plus être conforme à sa conception d'origine.
- Ne jamais utiliser une machine défectueuse. Suivre les instructions de contrôle, d'entretien et de service de ce manuel. Certaines mesures d'entretien et de service doivent être effectuées par des spécialistes qualifiés. Voir le chapitre "Entretien".

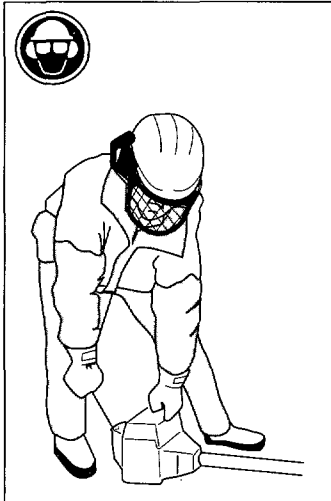


AVERTISSEMENT!

Un équipement de coupe inadéquat ou une lame mal affûtée peuvent augmenter les risques d'accidents.

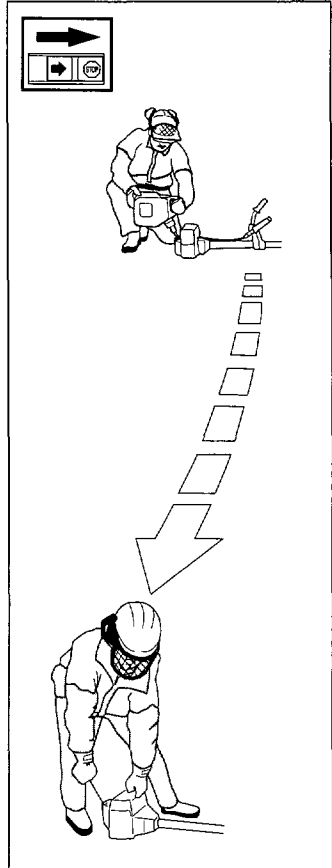
Démarrage

- Un carter d'embrayage complet et la tige doivent être montés avant de démarrer la machine, sinon l'embrayage risque de lâcher et de provoquer des blessures physiques.
- Ne jamais démarrer la machine à l'intérieur. Ne pas oublier les dangers liés à l'inhalation des gaz d'échappement du moteur.
- Inspecter les environs et s'assurer que ni personnes, ni animaux ne peuvent entrer en contact avec l'équipement de coupe.
- Placer la machine au sol, veiller à ce que la lame ne peut heurter ni branches, ni cailloux. Plaquer le corps moteur au sol à l'aide de la main gauche (NOTER! Pas à l'aide du pied). Saisir la poignée de démarrage de la main droite et tirer sur le lanceur.



Sécurité carburant

- Ne jamais ravitailler la machine en carburant lorsque le moteur est en marche.
- Lors du ravitaillement et du mélange de carburant (essence et huile 2-temps), s'assurer d'une bonne ventilation.
- Eloigner la machine du lieu de ravitaillement d'au moins 3 mètres avant de démarrer.
- Ne jamais démarrer la machine:
 - a) Si du carburant a été renversé sur la machine. Nettoyer la machine de toute trace de carburant.
 - b) Si l'on a renversé du carburant sur soi ou sur ses vêtements. Changer de vêtements.
 - c) Si la machine présente une fuite de carburant. Vérifier régulièrement le bouchon de réservoir et les tuyaux à carburant afin de détecter d'éventuelles fuites.



Rangement

- Ranger la machine et le carburant de manière que d'éventuelles fuites ou vapeurs ne risquent pas d'entrer en contact d'étincelles ou de flammes. Par exemple, à l'écart de machines électriques, moteurs électriques, contacteurs électriques/interrupteurs, chaudières ou similaires.
- Pour la conservation de carburant, n'utiliser que des récipients spécialement conçus et agréés à cet effet.
- Lors des remisages de longue durée, vidanger le réservoir de carburant. S'informer auprès d'une station service comment se débarrasser du carburant résiduel.



AVERTISSEMENT!

Faire preuve de prudence en manipulant du carburant. Penser aux risques d'incendie, d'explosion et d'inhalation.

CONSIGNES DE SECURITE

Instructions de travail générales

INFORMATIONS IMPORTANTES

- Ce chapitre traite des consignes de sécurité de base lors du travail avec une débroussailleuse ou un coupe-herbe.
- Dans l'éventualité d'une situation rendant la suite du travail incertaine, consulter un expert. S'adresser au revendeur ou à l'atelier de service.
- L'utilisateur doit éviter les utilisations pour lesquelles il n'est pas qualifié.
- Avant l'utilisation, il faut comprendre les différences entre le déblayage forestier, le débroussaillage et le désherbage.

Règles de sécurité de base

1. Inspecter les environs:

- Afin de s'assurer que ni personnes, ni animaux ou d'autres facteurs ne peuvent entraver le contrôle de la machine.
- Afin d'éviter que des personnes ou des animaux n'entrent en contact avec l'équipement de coupe ou avec d'éventuels objets éjectés par l'équipement de coupe.
- NOTER! Ne jamais utiliser une machine en l'absence de possibilités d'appeler au secours en cas d'accident.

2. Eviter d'utiliser la machine en cas d'intempéries. Par exemple, en cas de brouillard épais, fortes pluies, vents forts, grands froids, etc. Les intempéries peuvent résulter en des conditions de travail dangereuses, tel par exemple du verglas, mais aussi agir sur le sens d'abattage des arbres, etc.

3. Veiller à pouvoir marcher et se maintenir debout de manière sûre. Lors des déplacements inattendus, veiller à découvrir d'éventuels obstacles (racines, cailloux,

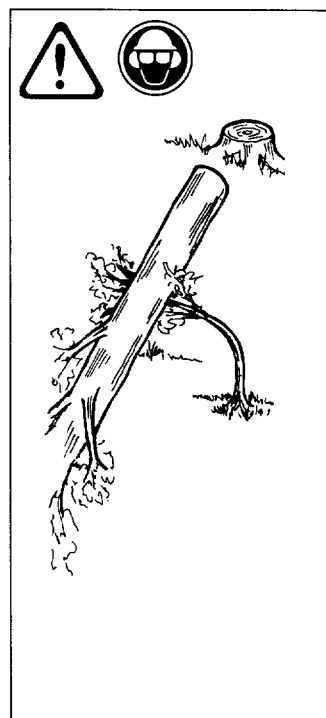


branches, fossés, etc). Faire preuve de beaucoup de prudence lors du travail sur des terrains pentus.

4. Faire preuve de beaucoup de prudence en abattant les arbres sous tension. Avant et après l'abattage, ces arbres risquent de brutalement retrouver leur position initiale. Un mauvais placement de l'utilisateur ou de la coupe d'abattage peut entraîner un entrechoc avec l'arbre pouvant résulter en une chute ou en une perte du contrôle de la machine. Ces deux cas de figure sont susceptibles de provoquer des blessures graves.

5. Lors des déplacements, arrêter le moteur. Lors des déplacements longs et des transports, utiliser le dispositif de protection prévu à cet effet.

6. Ne jamais placer la machine sur le sol avec le moteur en marche sans pouvoir la surveiller.



CONSIGNES DE SECURITE

Adaptation harnais et débroussailleuse



AVERTISSEMENT!

En utilisant une débroussailleuse, il faut toujours l'accrocher au harnais. Sinon, il est impossible de correctement manipuler la débroussailleuse, ce qui peut provoquer des accidents.

A l'avant du harnais se trouve un dispositif de déclenchement rapide, facilement accessible. Utiliser ce dispositif si le moteur prend feu ou à l'occasion d'une autre situation dangereuse, quand il faut rapidement se libérer de la machine et du harnais.

Répartition égale de la charge au niveau des épaules

Un harnais et une débroussailleuse correctement adaptés facilite sensiblement le travail. Ajuster le harnais afin d'obtenir la position de travail la plus confortable. Tendre les courroies latérales pour équilibrer la charge au niveau des épaules.

Hauteur correcte

1) Déblayage forestier. Ajuster la courroie de portage de sorte que le crochet de suspension arrive à environ 1 dm sous les hanches. La lame doit légèrement pointer en avant.

2) Désherbage.

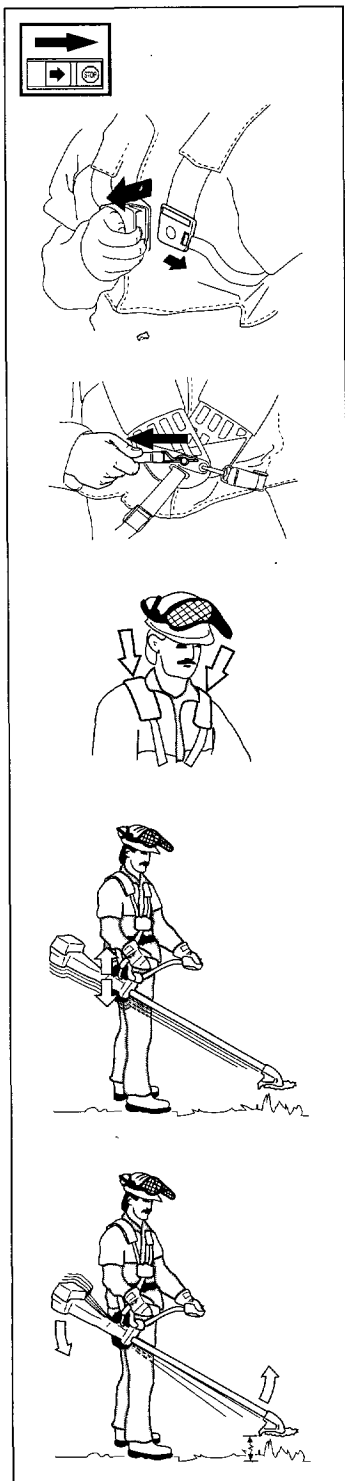
Le crochet de suspension doit arriver à environ 2 dm sous les hanches, de sorte que la lame soit parallèle au sol.

Equilibre correct

1) Déblayage forestier. Déplacer la boucle de suspension en avant ou en arrière. Si la lame balance légèrement à quelques dm au-dessus du sol, il est plus simple d'éviter la taille de pierres.

2) Désherbage, débroussaillage.

Laisser la lame balancer à une hauteur de coupe adéquate, c'est-à-dire près du sol.

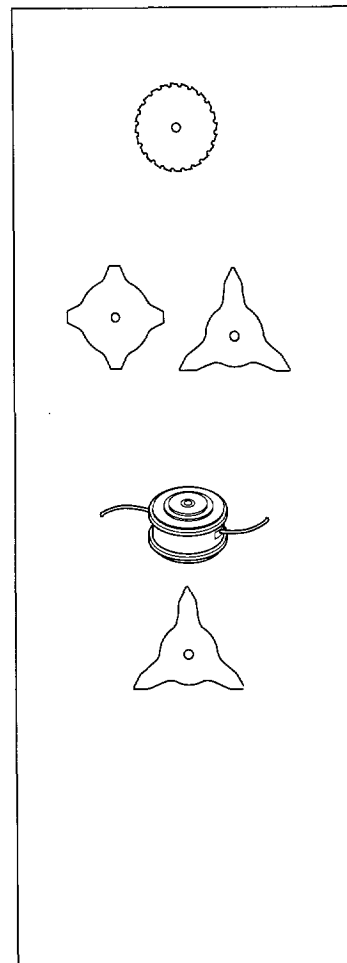


Technique de débroussaillage de base

- Toujours faire marcher le moteur aux pleins gaz lors du débroussaillage et du désherbage.
- Ramener le moteur au régime de ralenti après chaque phase de travail. Le fait de laisser le moteur tourner aux pleins gaz sans le charger (c'est-à-dire sans la résistance subie par le moteur, par l'intermédiaire de l'équipement de coupe, lors du désherbage) peut entraîner des dommages moteur importants.

Appellations

- Déblayage forestier est l'appellation générale de l'abattage de petits arbres, chaque tronc étant coupé individuellement. Ce travail suppose l'utilisation de lames de scie.
- Débroussaillage est l'appellation générale du débroussaillage de petites broussailles. Souvent plusieurs broussailles en un balayage. Ce travail peut s'effectuer avec une lame ou un couteau à herbe.
- Désherbage est l'appellation générale de la coupe d'herbe. L'équipement de coupe est balayé sur la surface à désherber. Ce travail s'effectue à l'aide d'un couteau à herbe ou d'une tête de coupe.



AVERTISSEMENT!

Parfois des branches ou des bouts d'arbres se coincent entre le protège-lame et la lame. Toujours arrêter le moteur avant de procéder au nettoyage.

CONSIGNES DE SECURITE

L'ABC du déblayage

- A. Toujours utiliser un équipement adéquat.
- B. Toujours utiliser un équipement correctement adapté.
- C. Respecter les consignes de sécurité.
- D. Bien organiser le travail.
- E. A l'application de la lame contre l'objectif, toujours faire marcher le moteur aux pleins gaz.
- F. Toujours utiliser des lames correctement affûtées.
- G. Eviter la taille de pierres.
- H. Contrôler le sens d'abattage (se servir du vent).



AVERTISSEMENT!
Eviter d'utiliser la plage 12h - 15h de la lame. Du fait de la vitesse de rotation de la lame, c'est justement au niveau de cette plage que l'éjection d'objets peut intervenir en coupant des troncs épais.

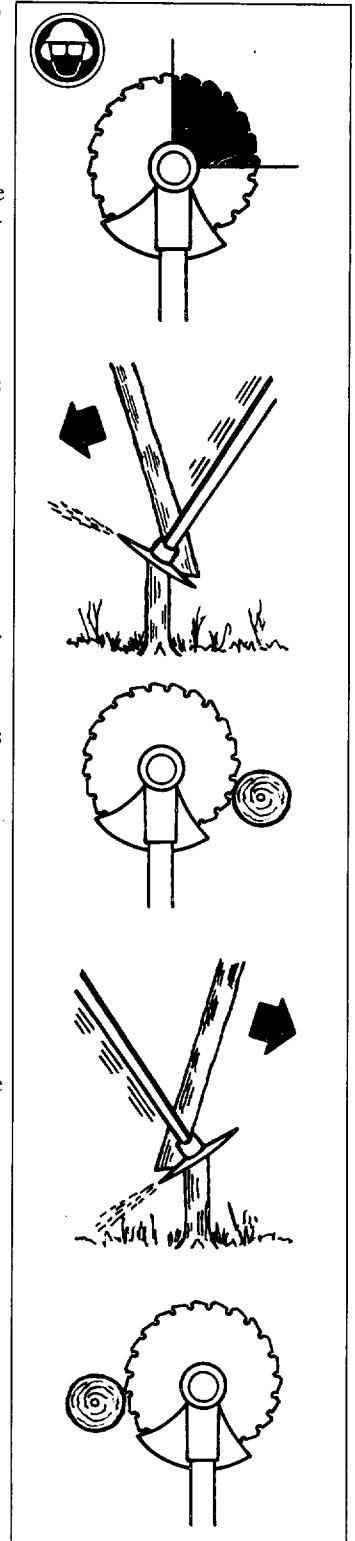
Méthodes de travail

- Avant d'entamer le déblayage, vérifier le terrain à déblayer, l'inclinaison du sol, la présence de cailloux, de fossés, etc.
- Commencer par le côté du terrain le plus simple à déblayer, cela procure un bon démarrage.
- Travailler systématiquement en allant et en venant, par largeurs de 4-5 mètres, ainsi le rayon d'action total de la machine est utilisé, dans les deux sens, et l'utilisateur bénéficie d'un domaine de travail facile et variable.
- La distance à parcourir doit être d'environ 75 mètres. Déplacer le stock de carburant en fonction de l'avancement du travail.
- En cas de terrain pentu, déterminer le parcours de manière qu'il soit parallèle à la pente. Il est beaucoup moins fatiguant de marcher le long de la pente, plutôt que de la descendre et de la remonter constamment.
- Il est préférable de déterminer le parcours de manière à éviter les fossés et d'autres obstacles. Adapter le parcours en fonction du vent, de sorte que les troncs déblayés chutent dans la partie déjà déblayée.



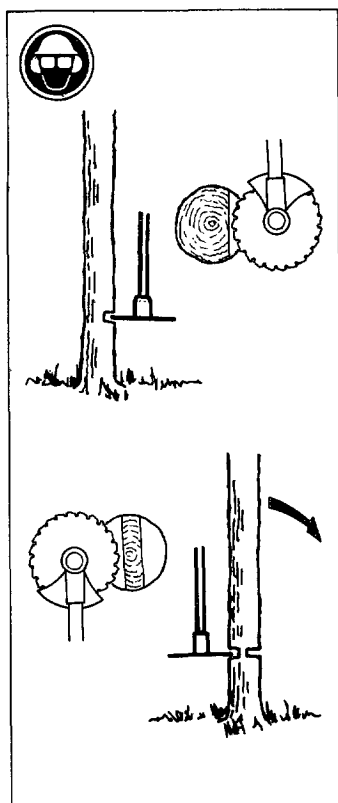
Déblayage forestier avec une lame de scie

- En présence de troncs épais, les risques de sautage sont plus importants. Pour cela, éviter de scier au niveau de la plage 12h - 15h de la lame.
- Pour que l'arbre chute vers la gauche, la partie inférieure de l'arbre doit être menée vers la droite. Incliner la lame et la déplacer vers le bas, à droite. Simultanément, pousser le tronc à l'aide du protège-lame. Appliquer la lame contre l'objet, au niveau de la plage 15h - 17h de la lame. Donner les pleins gaz avant d'entamer la coupe.
- Pour que l'arbre chute vers la droite, la partie inférieure de l'arbre doit être menée vers la gauche. Incliner la lame et la déplacer vers le haut, à droite. Appliquer la lame contre l'objet, au niveau de la plage 7h - 9h de la lame, de sorte que le sens de rotation de la lame mène la partie inférieure de l'arbre vers la gauche.
- Pour faire chuter l'arbre en avant, tirer la partie inférieure de l'arbre en arrière. Tirer la lame en arrière d'un geste rapide et décidé.



CONSIGNES DE SECURITE

- Les troncs épais doivent être sciés depuis deux côtés. Commencer par estimer le sens de chute. Commencer la coupe par le côté se trouvant dans le sens de chute de l'arbre. Effectuer la coupe d'abattage de l'autre côté. Ajuster la pression d'alimentation en fonction de l'épaisseur et du degré de dureté de l'arbre. Les troncs minces demandent une alimentation plus importante, les troncs plus épais une alimentation plus légère.

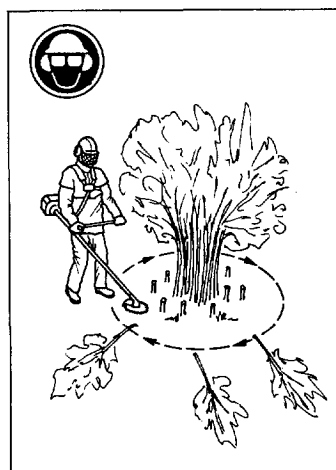


- Si les troncs sont très proches les uns des autres, ajuster la vitesse de travail.

- Ne jamais décrocher une lame bloquée dans un arbre en tirant dessus. Cela pourrait endommager la lame, l'engrenage angulaire, la tige ou le guidon. Lâcher les poignées, saisir la tige des deux mains et lentement décrocher la machine.

Débroussaillage avec une lame de scie

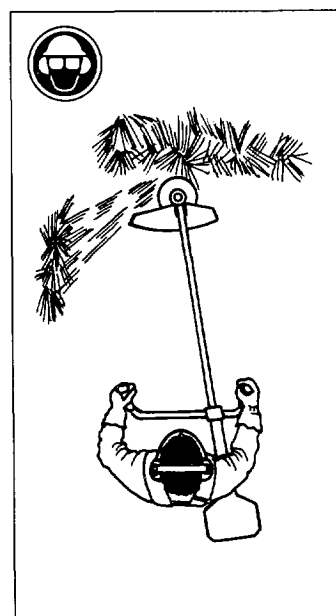
- Faucher les troncs minces et les broussailles. Travailler en balayant le terrain latéralement.
- Essayer de couper plusieurs troncs d'un même geste de balayage.



- En cas de bouquets d'arbres, commencer par débayer autour du bouquet. Couper de longs troncs à l'extérieur du bouquet. Puis, essayer d'insérer la lame afin de couper depuis le centre du bouquet. Si le centre n'est pas facile d'accès, couper les troncs plus haut et les débayer. Ainsi, les risques de blocage de la lame sont réduits.

Désherbage et débroussaillage avec une lame

- Tous les types d'herbes hautes ou épaisses, et le débroussaillage demandent l'utilisation d'une lame. La lame est capable de couper les broussailles épaisses comme un doigt.
- Lors du désherbage, en inclinant la lame légèrement vers la gauche, l'herbe coupée forme un filet au sol, facile à ramasser.



- Faucher les broussailles en balayant latéralement, le mouvement de la droite vers la gauche constituant le moment de fauche, et le mouvement de la gauche vers la droite constituant le mouvement de retour. Faire travailler le côté gauche de la lame (plage entre 8h et 12h).
- Essayer d'établir un rythme de travail. Se placer de manière stable, les pieds écartés. Avancer après le mouvement de retour, reprendre la même position stable.
- Reposer légèrement la coupelle de support contre le sol. Elle sert à protéger la lame contre les contacts avec le sol.
- Réduire les risques d'enlacement de la machine par le matériau coupé en suivant ces quelques règles:
 - a) Toujours travailler avec le moteur aux pleins gaz.
 - b) Eviter le matériau coupé en effectuant le mouvement de retour.
- Arrêter le moteur et la lame, retirer la bandoulière de la machine avant de ramasser le matériau coupé.



AVERTISSEMENT!

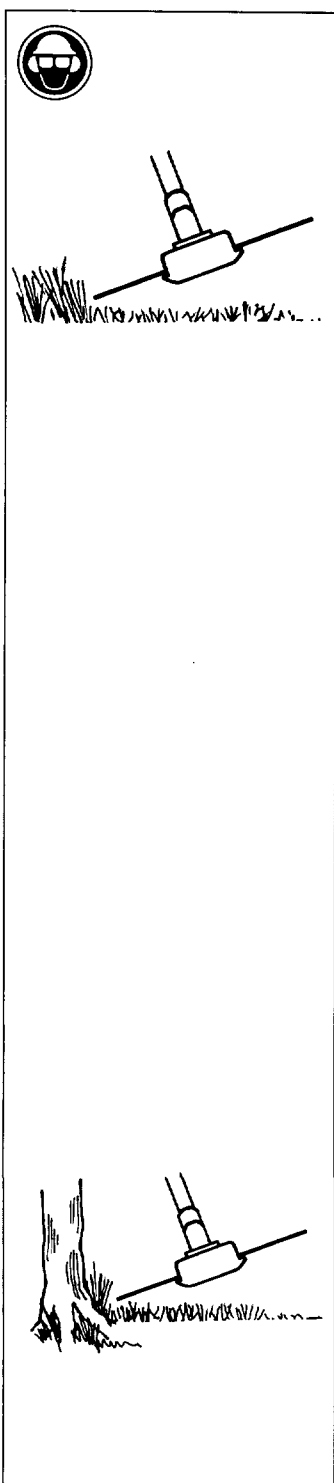
Ni l'utilisateur de la machine, ni personne d'autre ne doit essayer de retirer le matériau coupé tant que le moteur ou la lame tournent, cela peut causer des blessures graves. Arrêter le moteur et la lame avant de retirer du matériau enlaçant l'arbre de la lame, risques de blessures.

CONSIGNES DE SECURITE

Désherbage avec une tête de coupe

Désherbage

- Maintenir la tête de coupe juste au-dessus du sol, l'incliner. Le travail est effectué par l'extrémité du fil. Laisser le fil travailler à son propre rythme. Ne jamais forcer le fil dans le matériau à couper.
- Le fil facilite l'enlèvement d'herbe et de mauvaises herbes auprès des murs, clôtures, arbres et massifs fleuris, mais il peut aussi endommager l'écorce des arbres et des broussailles ainsi que les poteaux des clôtures.
- Réduire les risques d'endommager la végétation en limitant la longueur du fil à 10-12 cm et en réduisant le régime moteur.



Nettoyage par grattage

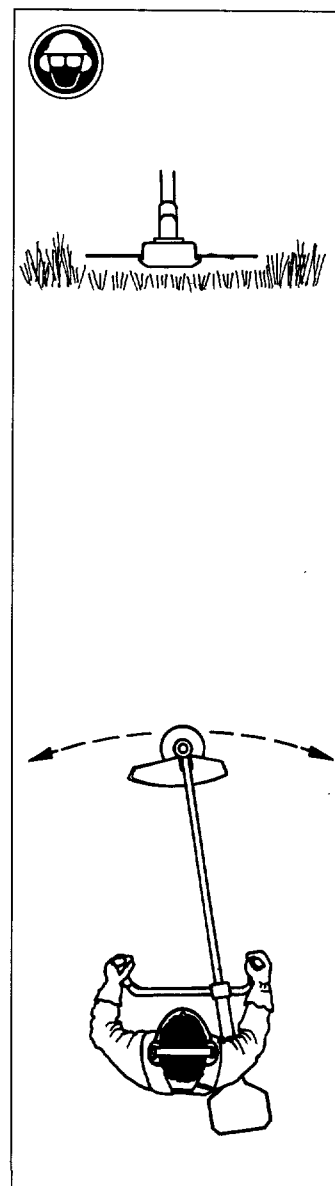
- La technique du grattage permet d'enlever toute végétation indésirable. Maintenir la tête de coupe juste au-dessus du sol, puis l'incliner. Laisser le fil battre le sol autour des arbres, poteaux, statues et similaires. **NOTER!** Cette technique accélère l'usure du fil.
- Le fil s'use plus vite et doit être alimenté plus souvent lors du travail au contact de cailloux, briques, béton, clôtures métalliques, etc. que lors du travail au contact d'arbres et de clôtures en bois.
- Lors du désherbage et du grattage, ne pas faire tourner le moteur entièrement aux pleins gaz, ceci afin d'améliorer la durée de vie du fil et de réduire l'usure de la tête de coupe.

Coupe

- Le coupe-herbe est idéal pour atteindre l'herbe aux endroits difficilement accessibles avec une tondeuse à gazon ordinaire. Maintenir le fil parallèlement au sol lors du désherbage. Eviter de presser la tête de coupe contre le sol, puisque cela risque d'endommager la pelouse et le matériel.
- Lors du désherbage et du balayage, utiliser les pleins gaz, cela permet d'obtenir un excellent résultat.

Balayage

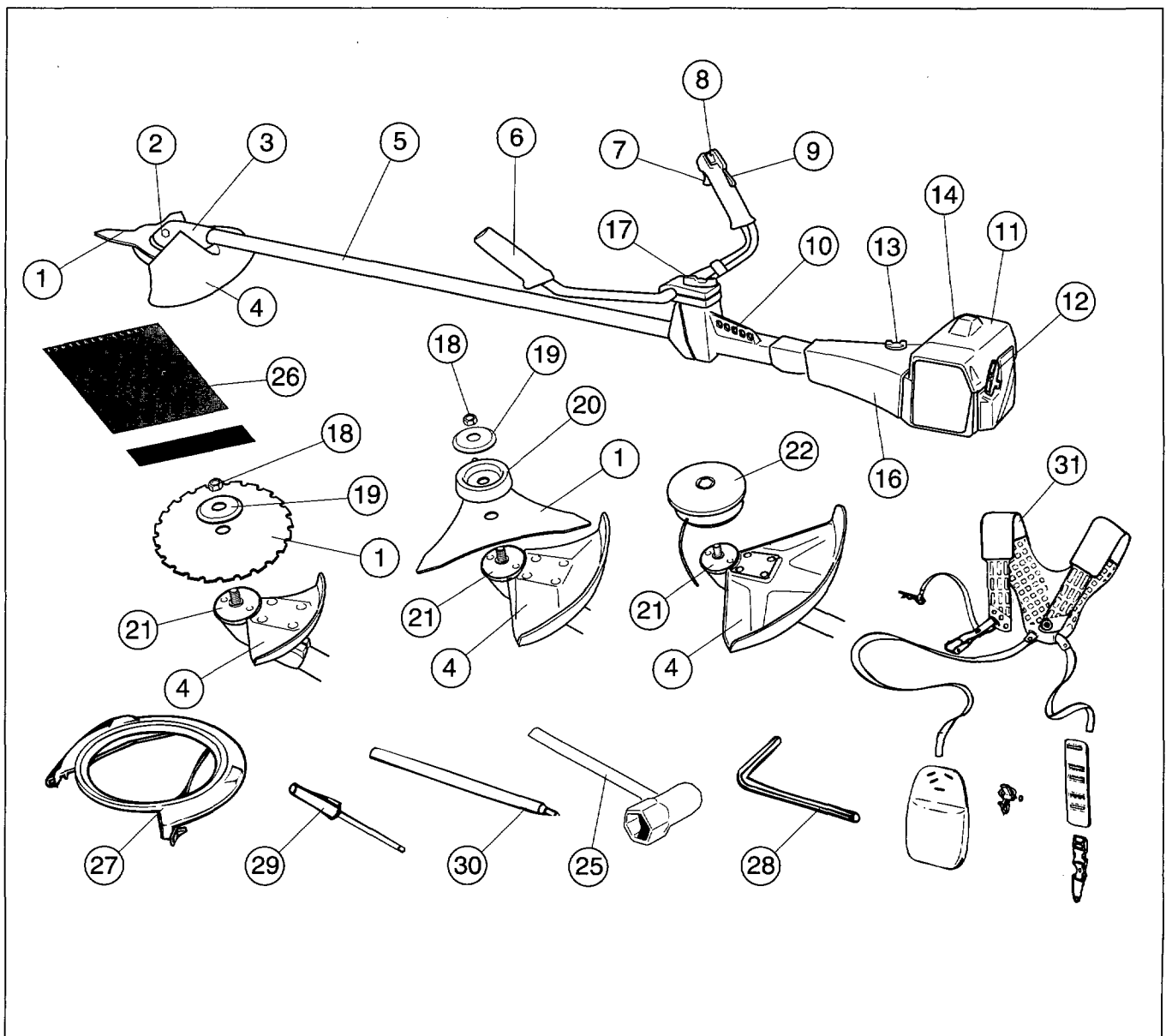
- L'effet soufflant du fil rotatif peut être utilisé pour un nettoyage rapide et simple. Maintenir le fil parallèle et au-dessus des surfaces à balayer, puis balader l'outil en avant et en arrière.
- Eviter de maintenir la tête de coupe constamment au contact du sol lors du travail normal. Un tel contact peut endommager la tête de coupe et accélérer son usure.



AVERTISSEMENT!

Toujours se protéger les yeux. Ne jamais se pencher au-dessus du carter de protection. D'éventuels cailloux ou autres objets peuvent être projetés dans les yeux et rendre l'utilisateur aveugle ou causer de graves blessures.

QUELS SONT LES COMPOSANTS?



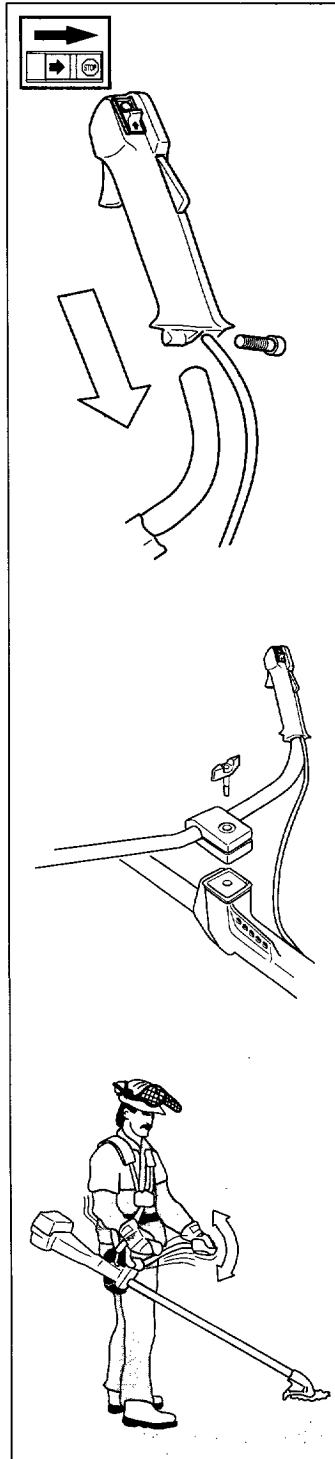
Quels sont les composants de la débroussailleuse?

- | | |
|--|---|
| 1. Lame | 16. Carter d'embrayage |
| 2. Ravitaillement en lubrifiant | 17. Réglage de poignée |
| 3. Engrenage angulaire | 18. Contre-écrou |
| 4. Protège-lame et protection anti-projections | 19. Bride de support |
| 5. Tige | 20. Coupelle de support |
| 6. Guidon | 21. Toc d'entraînement |
| 7. Accélérateur | 22. Tête de coupe |
| 8. Contacteur d'arrêt | 25. Clé pour l'écrou de lame |
| 9. Verrou d'accélérateur | 26. Mode d'emploi |
| 10. Suspension harnais | 27. Dispositif de protection de transport |
| 11. Capot de cylindre | 28. Clé à six pans |
| 12. Poignée de démarrage | 29. Tournevis pour carburateur |
| 13. Réservoir à carburant | 30. Goupille d'arrêt |
| 14. Démarreur | 31. Harnais |

MONTAGE

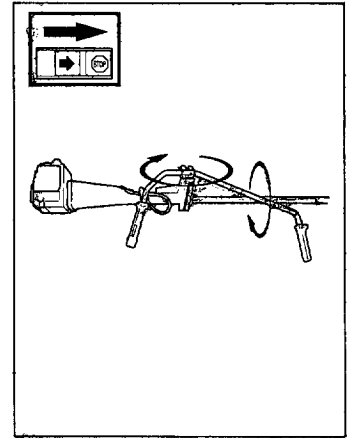
Montage de guidon

- Démonter la vis à l'arrière de l'accélérateur.
- Enfiler l'accélérateur sur la partie droite du guidon (voir croquis).
- Aligner le trou de la vis de fixation avec le trou du guidon.
- Remonter la vis à l'arrière de l'accélérateur.
- Passer la vis à travers la poignée et le guidon. Serrer.
- Desserrer la vis et le capuchon plastique de la fixation de guidon.
- Placer le guidon, avec son support, sur la fixation de guidon. Remonter la vis et le capuchon plastique. Ne pas serrer trop fort.
- Enfiler le harnais et suspendre la machine par le crochet prévu à cet effet. Effectuer un réglage fin de sorte à obtenir une position de travail confortable lorsque la machine est suspendue par le harnais. Resserrer la vis.



Position de transport, guidon

- Il est facile de replier le guidon le long de la tige pour simplifier transports et remisages.
- Desserrer la vis. Tourner le guidon dans le sens antihoraire de façon que la poignée des gaz se trouve contre le moteur.
- Plier le guidon autour de la tige. Resserrer la vis.



MONTAGE

Montage de protège-lame et de lame

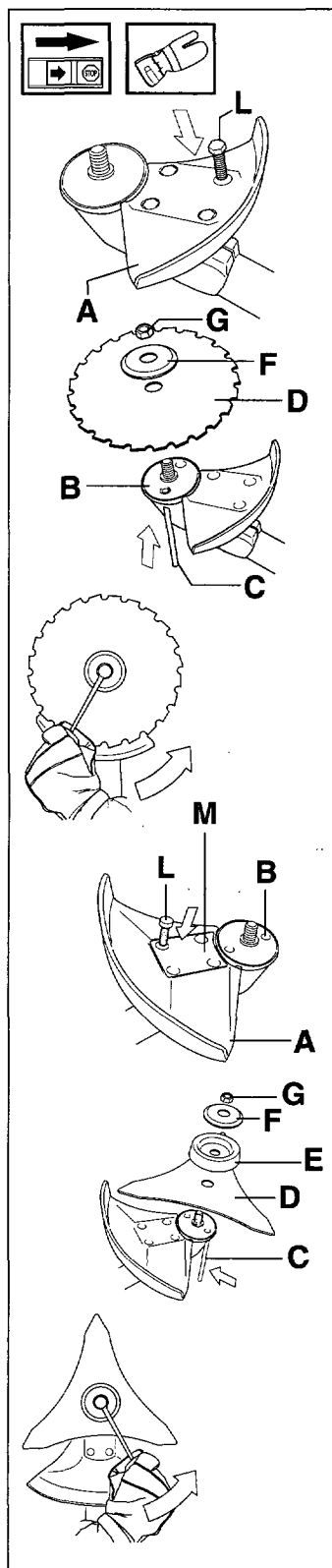


AVERTISSEMENT!

Ne jamais utiliser une lame sans avoir monté un protège-lame recommandé. Le montage d'un protège-lame non recommandé peut entraîner des blessures graves.

Ne pas monter de lame ou de couteau à herbe sur machine équipée de poignée anneau!

- Le montage du protège-lames (A) s'effectue à l'aide de 4 vis (L) et d'une plaque de support (M), comme indiqué par le croquis. **NOTER!** Utiliser un protège-lame recommandé.
- Monter le toc d'entraînement (B) sur l'arbre sortant.
- Faire tourner l'axe de la lame jusqu'à ce que l'un des trous du toc d'entraînement coïncide avec le trou correspondant du carter.
- Insérer la goupille d'arrêt (C) dans le trou afin de bloquer l'arbre.
- Placer la lame (D), la coupelle de support (E) et la bride de support (F) sur l'arbre sortant.
- Monter l'écrou (G). Le serrage de l'écrou s'effectue avec un couple de serrage de 35-50 Nm (3,5-5 kpm). Utiliser la clé à canon du jeu d'outils. Tenir le manche de la clé aussi près du protège-lame que possible. L'écrou se resserre en tournant la clé dans le sens contraire au sens de rotation (l'écrou est fileté à gauche).



Montage de tête de coupe (Autohead)

- Monter le dispositif de sécurité (A) prévu pour le travail avec une tête de coupe. Se fixe à l'aide de 4 vis (L) et d'une plaque de support (M) comme indiqué par le croquis.

- Monter un toc d'entraînement (B) sur l'arbre sortant.

- Faire tourner l'axe de la lame jusqu'à ce que l'un des trous du toc d'entraînement coïncide avec le trou correspondant du carter.

- Insérer la goupille d'arrêt (C) dans le trou afin de bloquer l'arbre.

- Pour pouvoir monter la tête de coupe, il faut d'abord la démonter. Voir croquis. Procéder comme suit:

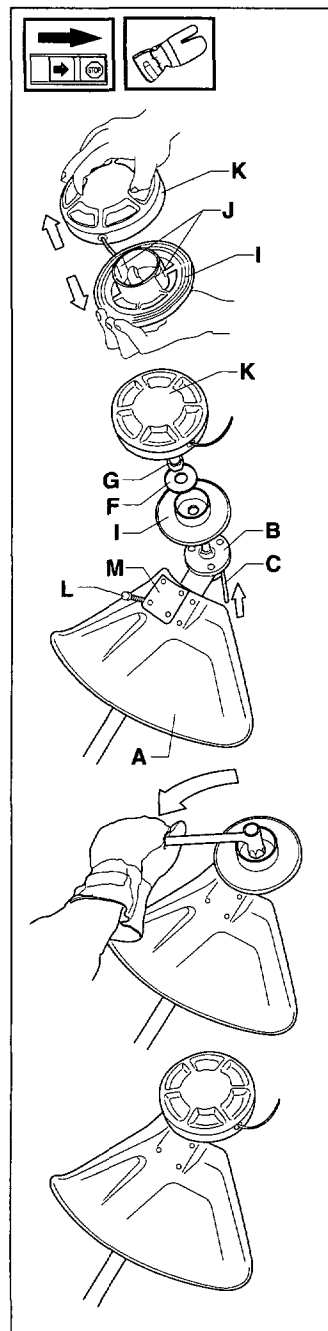
- Introduire un doigt dans le trou central du couvercle (I) tout en tenant le couvercle des autres doigts. Avec le pouce et l'index de l'autre main, appuyer sur les deux crochets de blocage (J) qui ressortent d'échancures sur le fond (K). Séparer les deux parties de la tête de coupe à l'aide des doigts dans le couvercle.

- Placer le couvercle (I) et la bride de support (F) sur l'arbre sortant.

- Monter l'écrou (G). Le serrage de l'écrou s'effectue avec un couple de serrage de 20 Nm (2 kpm). Utiliser la clé à canon du jeu d'outils. Tenir le manche de la clé aussi près du protège-lame que possible. L'écrou se resserre en tournant la clé dans le sens contraire au sens de rotation (l'écrou est fileté à gauche).

- Monter le fond (K) de la tête de coupe sur le couvercle (I) en assemblant le fond et le couvercle, les échancures du fond étant juste en face des crochets de blocage du couvercle.

- Le démontage s'effectue dans l'ordre inverse.

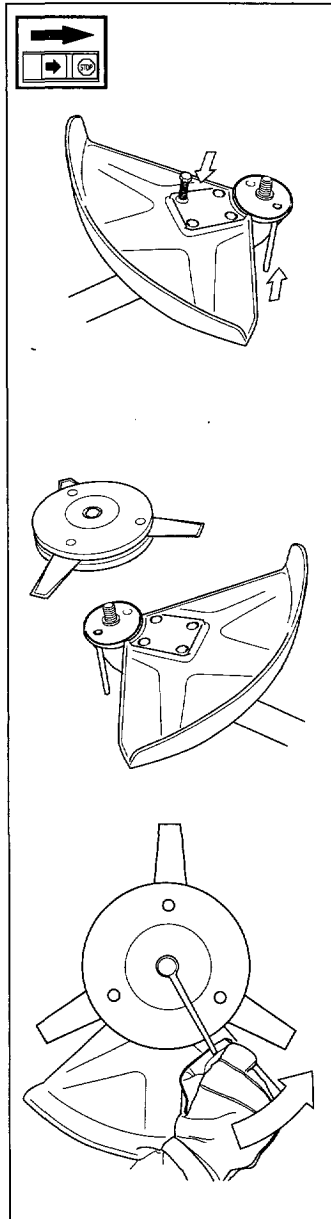


MONTAGE

Montage de tête de coupe (Polytrim)

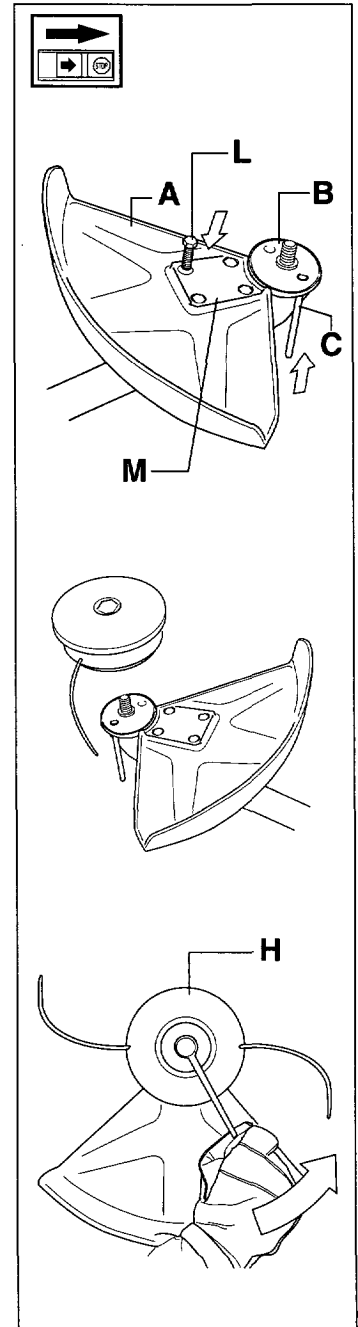
Monter le dispositif de sécurité prévu pour le travail avec un coupe-herbe et une tête de coupe Polytrim. Se fixe à l'aide de 4 vis et d'une plaque de support, comme indiqué par le croquis.

- Monter un toc d'entraînement sur l'arbre sortant.
- Faire tourner l'axe de la lame jusqu'à ce que l'un des trous du toc d'entraînement coïncide avec le trou correspondant du carter.
- Insérer la goupille d'arrêt dans le trou afin de bloquer l'arbre.
- Monter, dans le sens contraire au sens de rotation, la tête de coupe/ tête Polytrim.
- Le démontage s'effectue dans l'ordre inverse.



Montage de la tête de débroussaillage (Trimmy SII)

- Monter le dispositif de protection (A), prévu à cet effet, avant de travailler avec la tête de débroussaillage. Le dispositif se fixe à l'aide des 4 vis (L) et de la plaque de support (M), comme montré sur le croquis.
- Monter le plateau d'entraînement (B) sur l'arbre sortant.
- Tourner l'arbre de la lame jusqu'à ce que l'un des orifices du plateau d'entraînement coïncide avec l'orifice correspondant du carter d'engrenage.
- Introduire la goupille d'arrêt (C) dans l'orifice de façon à verrouiller l'arbre.
- Enfiler la tête de débroussaillage dans le sens contraire à la rotation.
- Resserrer la tête de débroussaillage, couple de serrage 20 Nm (2kpm).
- Le démontage s'effectue en sens inverse.



Adaptation harnais et débroussailleuse

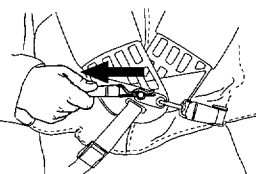
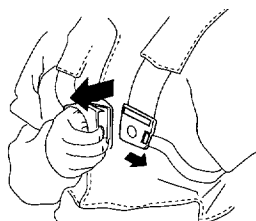


AVERTISSEMENT!

En utilisant une débroussailleuse, il faut toujours l'accrocher au harnais. Sinon, il est impossible de correctement manipuler la débroussailleuse, ce qui peut provoquer des accidents. Ne jamais utiliser un harnais avec un dispositif de déclenchement rapide défectueux.

Déclenchement rapide

A l'avant du harnais se trouve un dispositif de déclenchement rapide, facilement accessible. Ce dispositif est activé en tirant sur la partie extérieure de la plaque sur la poitrine. Utiliser ce dispositif si le moteur prend feu ou à l'occasion d'une autre situation dangereuse, quand il faut rapidement se libérer de la machine et du harnais.



Répartition égale de la charge au niveau des épaules

Un harnais et une débroussailleuse correctement adaptés facilite sensiblement le travail. Ajuster le harnais afin d'obtenir la position de travail la plus confortable. Tendre les courroies latérales pour équilibrer la charge au niveau des épaules.



Hauteur correcte

1) Déblayage forestier.
Ajuster la courroie de portage de sorte que le crochet de suspension arrive à environ deux dm sous les hanches, ainsi la lame/tête de coupe est parallèle au sol.

Equilibre correct

Equilibrer la lame/tête de coupe près du sol.

CARBURANT

Carburant

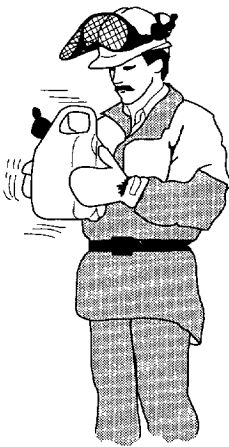
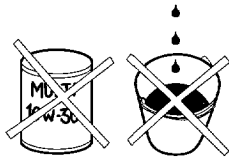
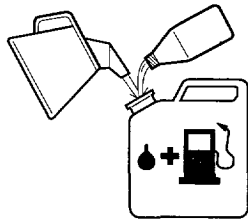


AVERTISSEMENT!

La débroussailleuse est munie d'un moteur 2-temps et doit toujours être conduite avec un mélange d'essence et d'huile deux-temps. Afin d'obtenir le mélange correct, il est important de minutieusement mesurer la quantité d'huile à mélanger. Lors des mélanges de petites quantités de carburant, des erreurs de quantité d'huile ont un impact important au niveau des proportions du mélange. En manipulant le carburant, veiller à disposer d'une bonne ventilation.

Essence

- Utiliser une essence sans plomb ou une essence de qualité.
- Indice d'octane minimum recommandé, 90. Le fait de conduire le moteur avec un carburant avec un indice d'octane inférieur à 90, peut entraîner un phénomène de "SPIKNING". Cela implique une augmentation de la température du moteur, ce qui peut résulter en des avaries graves.
- En cas de régime moteur continuellement important, il est recommandé d'utiliser un carburant avec un indice d'octane supérieur.



Huile deux-temps

- Pour le meilleur résultat, utiliser l'huile deux-temps JONSERED, spécialement développée pour tronçonneuses. Proportions de mélange 1:50 (2%).
- En cas de non-disponibilité d'huile deux-temps JONSERED, il est possible d'utiliser une huile deux-temps de qualité, prévue pour moteurs à refroidissement par air. Contacter le revendeur pour choisir l'huile. Proportions de mélange 1:33 (3%) - 1:25 (4%).
- Ne jamais utiliser d'huile deux-temps prévue pour moteurs hors-bord à refroidissement par eau, "outboardoil".
- Ne jamais utiliser d'huile pour moteurs quatre-temps.

Mélange

- Toujours effectuer le mélange essence - huile dans un récipient propre, prévu pour contenir de l'essence.
- Toujours commencer par y verser la moitié de la quantité d'essence à mélanger. Puis, y verser la quantité totale d'huile. Mélanger (secouer) le mélange de carburant. Y verser le restant d'essence.
- Secouer le mélange de carburant minutieusement avant de remplir le réservoir à carburant de la machine.
- Ne jamais préparer plus de 2 mois de consommation d'avance.
- Si la tronçonneuse doit être rangée pendant une longue période, il faut vidanger et nettoyer le réservoir à carburant.

Ravitaillement



AVERTISSEMENT!

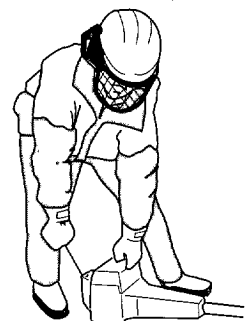
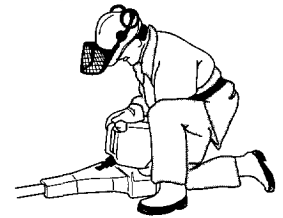
Les consignes de sécurité suivantes réduisent les risques d'incendie:

Ne pas fumer, ni placer de source de chaleur, à proximité de carburant.

Ne jamais faire le plein de carburant avec le moteur en marche.

Ouvrir le bouchon du réservoir lentement lors du ravitaillement, ainsi toute éventuelle surpression disparaît doucement. Refermer le bouchon de réservoir correctement après le ravitaillement. Toujours éloigner la machine du lieu de ravitaillement avant de démarrer.

- Nettoyer le pourtour du bouchon de réservoir. Les impuretés dans le réservoir causent des problèmes de fonctionnement.
- Veiller à correctement mélanger le carburant en agitant le récipient avant de remplir le réservoir.



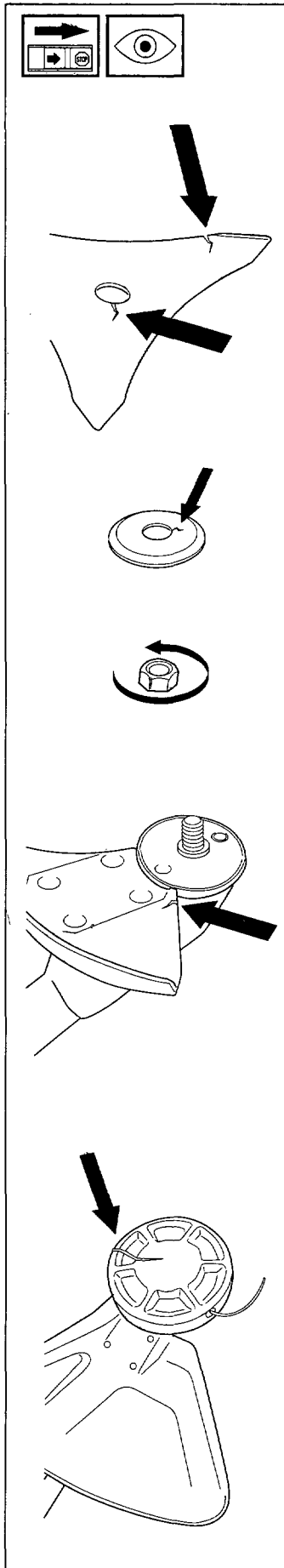
Gasolin Benzin Essence Gasolina Lit.	Oil • Öl Huile • Acetite Lit.		
	2%(1:50)	3%(1:33)	4%(1:25)
5	0,10	0,15	0,20
10	0,20	0,30	0,40
15	0,30	0,45	0,60
20	0,40	0,60	0,80
US gallon	US fl. oz.		
	2%(1:50)	3%(1:33)	4%(1:25)
1	2 1/2	3 3/4	5 1/8
2 1/2	6 1/2	9 3/4	12 7/8
5	12 7/8	19 1/4	25 3/4

MARCHE ET ARRÊT

Contrôles avant le démarrage

Pour plus de sécurité, suivre les recommandations suivantes!

- Contrôler la lame pour détecter d'éventuelles fissures au niveau des dents et du trou central, dues à l'usure ou à un serrage trop fort. Les raisons les plus fréquentes de la présence de fissures sont la formation de coins pointus lors de l'affûtage et l'utilisation d'une lame aux dents émoussées. En cas de fissures, mettre la lame au rebut.
- S'assurer que la bride de support ne présente pas de fissures par suite d'usure ou de serrage trop fort. En cas de fissures, mettre la bride de support au rebut!
- S'assurer que le contre-écrou n'a pas perdu sa capacité de blocage. Le contre-écrou doit résister à 1,5 Nm au moins. Le couple de serrage du contre-écrou est de 35-50 Nm.
- Contrôler le protège-lame afin de détecter d'éventuels dommages ou fissures. Remplacer le protège-lame s'il a subi des chocs ou s'il présente des fissures.
- Contrôler la tête de coupe et le carter de protection afin de détecter d'éventuels dommages ou fissures. Remplacer la tête de coupe ou le carter de protection s'ils ont subi des chocs ou s'ils présentent des fissures.



Marche et arrêt



AVERTISSEMENT!

Il est indispensable de monter un carter d'embrayage complet et la tige de transmission avant de démarrer la machine, sinon l'embrayage risque de lâcher et de provoquer des blessures physiques.

Toujours éloigner la machine du lieu de ravitaillement avant de démarrer. Positionner la machine sur une surface solide. Veiller à ce que la lame/tête de coupe ne peuvent entrer en contact avec un éventuel objet. S'assurer que personne ne se trouve dans les limites du lieu de travail, risques de blessures graves. La distance minimum de sécurité est de 15 mètres.

Moteur froid

ALLUMAGE:

Ramener le contacteur d'arrêt en position de démarrage.

STARTER: Ramener le starter en mode starter.

Moteur chaud

Procéder de la même manière qu'en cas de moteur froid, mais sans ramener le starter en mode starter. La position d'accélération de démarrage est obtenue en ramenant le starter en mode starter, puis en le ramenant dans sa position de départ.

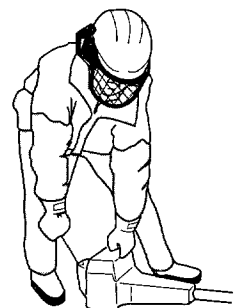
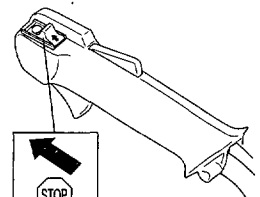
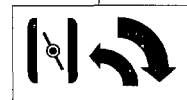
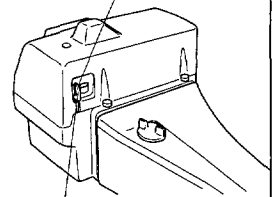
Arrêt

Le moteur est arrêté en coupant l'allumage.

Démarrage

Placer le corps de la machine contre le sol à l'aide de la main gauche (NOTER! Pas à l'aide du pied!). Saisir la poignée de démarrage, lentement sortir le lanceur de la main droite jusqu'à sentir une résistance (les griffes de démarrage sont en prise), puis tirer énergiquement et rapidement sur le lanceur.

Dès allumage du moteur, enfoncer le starter et continuer les essais de démarrage jusqu'au démarrage du moteur. Au démarrage du moteur, donner rapidement les pleins gaz, l'accélération de démarrage est automatiquement désactivée. NOTER! Ne jamais sortir le lanceur entièrement, ne jamais lâcher le lanceur quand il est complètement sorti, cela risque d'endommager la machine.



Carburateur

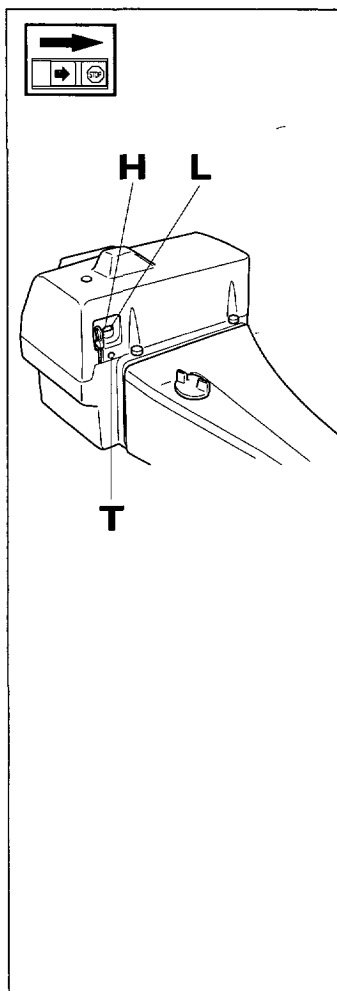


AVERTISSEMENT!

Il est indispensable de monter un carter d'embrayage complet et la tige de transmission avant de démarrer la machine, sinon l'embrayage risque de lâcher et de provoquer des blessures physiques.

Fonctionnement

- Le carburateur, par l'intermédiaire de l'accélérateur, régule le régime du moteur. Un mélange d'air/carburant s'effectue dans le carburateur. Ce mélange est réglable. Pour pouvoir bénéficier de la puissance maximale de la machine, ce mélange doit être correctement réglé.
- Le réglage du carburateur implique que celui-ci est adapté aux conditions locales, notamment les conditions climatiques, d'altitude, mais aussi à l'essence et au type d'huile 2-temps.
- Le carburateur est muni de trois possibilités de réglage:
L = Pointeau bas-régime
H = Pointeau haut-régime
T = Pointeau de ralenti
- Les pointeaux L et H permettent de régler la quantité de carburant en fonction du flux d'air autorisé par l'ouverture de l'accélérateur. En les tournant dans le sens horaire, le mélange air/carburant devient plus maigre (moins de carburant) et en les tournant dans le sens anti-horaire, le mélange devient plus gras (davantage de carburant). Un mélange plus maigre permet un régime moteur plus haut et un mélange plus gras donne un régime plus bas.
- Le pointeau de ralenti T permet de régler la position de l'accélérateur au régime de ralenti. En tournant le pointeau T dans le sens horaire, le régime de ralenti devient plus haut, en le tournant dans le sens anti-horaire, le régime de ralenti devient plus bas.



Réglage de base

- Le carburateur est réglé en usine, lors des essais de fonctionnement. Le réglage de base est plus gras que le réglage optimal et doit être maintenu pendant les premières heures de service de la machine. Ensuite, il faut effectuer un réglage fin du carburateur. Le réglage fin doit être effectué par un personnel compétent. Le réglage de base peut varier entre:
H = 1 à 1/4 de tour, L = 1 à 1/4 de tour.

NOTER! Si la lame tourne au régime de ralenti, il faut tourner le pointeau de ralenti T dans le sens anti-horaire jusqu'à l'arrêt de la lame.



AVERTISSEMENT!

En cas d'impossibilité de régler le régime de ralenti de sorte à arrêter la lame, contacter l'atelier de service. Ne pas utiliser la machine avant qu'elle ne soit correctement réglée ou réparée.

NOTER!

La machine ne doit être conduite aux pleins gaz que par courtes intervalles. Pour un réglage optimal du carburateur, il convient de faire appel à un technicien spécialisé, disposant d'un compte-tours.

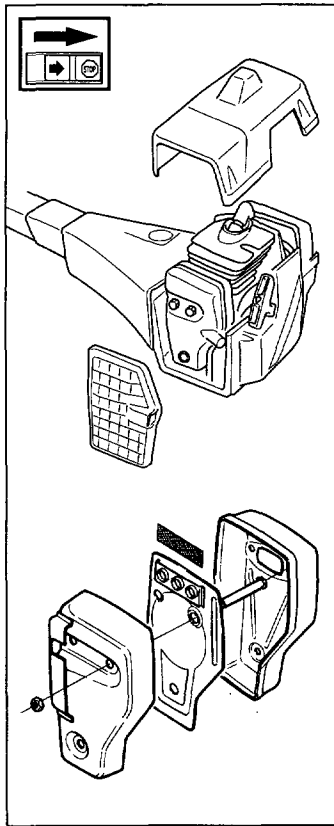
Ne pas dépasser le régime max.recommandé de 12. 500 tpm.

Pendant la période de rodage (= 8-10 pleins de carburant), régler le régime max. à 6-700 tpm sous le régime max.recommandé (= ouvrir l'aiguille H d'un 1/8 de tour supplémentaire).

Silencieux

Le silencieux est construit pour amortir le niveau sonore et pour éloigner les gaz d'échappement de l'utilisateur. Les gaz d'échappement sont chauds et peuvent contenir des étincelles capables de provoquer un incendie si les gaz d'échappement sont dirigés contre un matériau sec et inflammable. Certains silencieux sont munis d'un dispositif anti-flammes spécial. Si votre silencieux est muni d'un tel dispositif, il convient de le nettoyer une fois par semaine. Le moyen le plus simple consiste à utiliser une brosse d'acier. Si le dispositif anti-flammes est endommagé, il faut le remplacer. Un dispositif anti-flammes bouché provoque une surchauffe du moteur pouvant entraîner des dommages au cylindre et au piston.

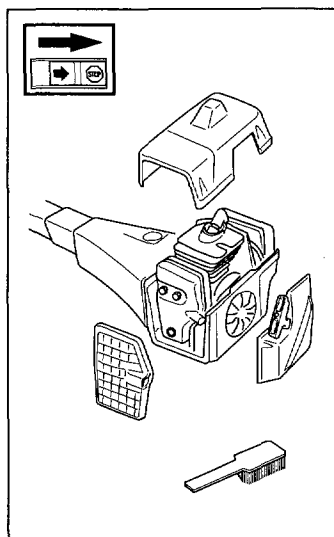
NOTER! Ne jamais utiliser la machine si le silencieux est en mauvais état.



Circuit de refroidissement

Pour obtenir une température de service aussi basse que possible, le moteur est muni d'un circuit de refroidissement. Le système de refroidissement se compose de:

1. Prise d'air au niveau du démarreur.
2. Ailettes de ventilation sur la roue volante.
3. Ailettes de refroidissement sur le cylindre.
4. Capot de cylindre (guide l'air froid vers le cylindre).



A l'aide d'une brosse, nettoyer le circuit de refroidissement une fois par semaine, en cas de conditions de service difficiles, plus souvent. Un circuit de refroidissement encrassé ou obstrué entraîne une surchauffe du moteur pouvant résulter en des dommages au cylindre et au piston.

Filtre à air

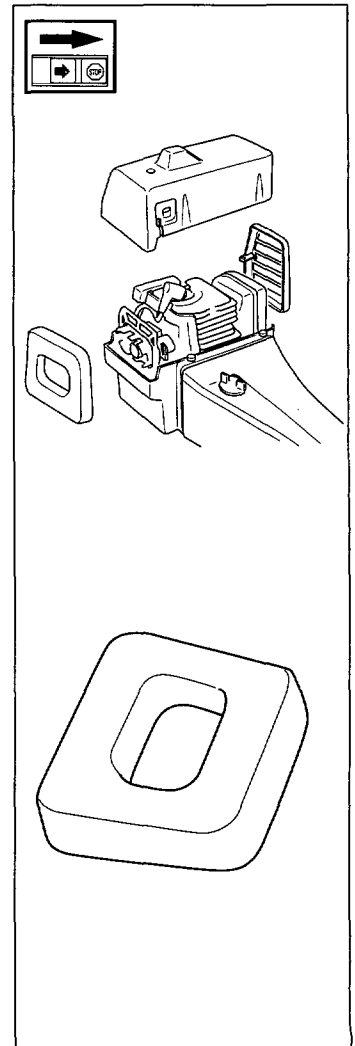
Il faut régulièrement nettoyer le filtre à air de poussières et d'impuretés afin d'éviter:

- problèmes de carburateur
- problèmes de démarrage
- pertes de puissance
- usure anormale des composants du moteur
- consommation anormalement élevée

Nettoyer le filtre après 25 heures de service, ou plus souvent si les conditions de travail sont exceptionnellement poussiéreuses.

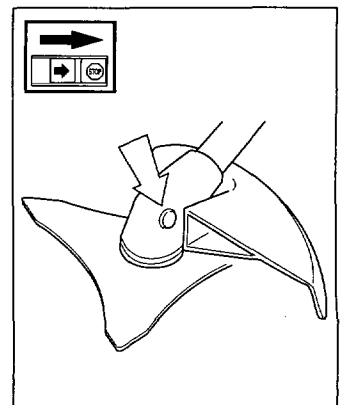
Nettoyage du filtre à air

Déposer le capot de filtre et retirer le filtre. Nettoyer le filtre avec de l'eau chaude savonneuse. S'assurer que le filtre est sec avant de le remonter. Un filtre ayant servi longtemps ne peut devenir entièrement propre. C'est pourquoi il faut remplacer le filtre régulièrement. Toujours remplacer un filtre endommagé.



Engrenage angulaire

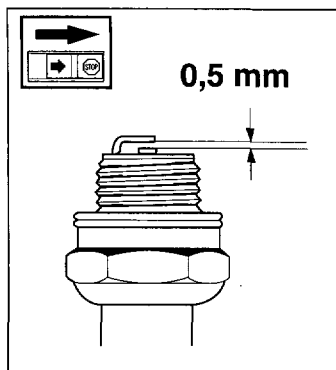
Depuis l'usine, l'engrenage angulaire est enduit de la quantité de graisse nécessaire. Toutefois, avant d'utiliser la machine, il convient de s'assurer que l'engrenage angulaire est au 3/4 rempli de graisse. Utiliser une graisse spéciale. En général, il n'est pas nécessaire de remplacer le lubrifiant du carter, sauf en cas de réparations.



Bougie d'allumage

L'état de la bougie est conditionné par les facteurs suivants:

- Mauvais réglage du carburateur.
- Mauvais mélange de carburant (trop d'huile).
- Encrassement du filtre à air. Ces facteurs causent une déposition sur les



électrodes de la bougie d'allumage, pouvant entraîner des problèmes de service et des difficultés de démarrage.

Si la puissance de la machine est réduite, si la machine est difficile à démarrer ou si le régime de ralenti n'est pas régulier, contrôler en premier lieu l'état de la bougie d'allumage, avant de prendre d'autres mesures.

Si la bougie est bouchée, la nettoyer et vérifier que la distance entre électrodes est bien de 0,5 mm. Il convient de remplacer la bougie après un mois de service, ou plus tôt si cela s'avère nécessaire.

NOTER! Toujours utiliser le type de bougie recommandé! L'utilisation d'un mauvais type de bougie peut entraîner des avaries au niveau du cylindre et du piston.

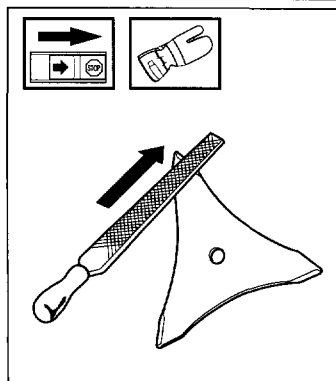
Affûtage de la lame



AVERTISSEMENT!

Toujours arrêter le moteur avant d'entamer des travaux sur la lame. Celle-ci continue à tourner après avoir relâché l'accélérateur. S'assurer que la lame est entièrement immobilisée et retirer le câble de la bougie d'allumage avant d'effectuer des travaux sur la lame.

- La lame est réversible. Il est possible de la retourner lorsqu'elle est émoussée d'un côté. Quand les deux côtés sont émoussés, il est possible d'affûter la lame.
- La lame s'affûte à l'aide d'une lime plate à grades simples.
- Limer tous les tranchants de manière identique afin de préserver à la lame son équilibre.



AVERTISSEMENT!

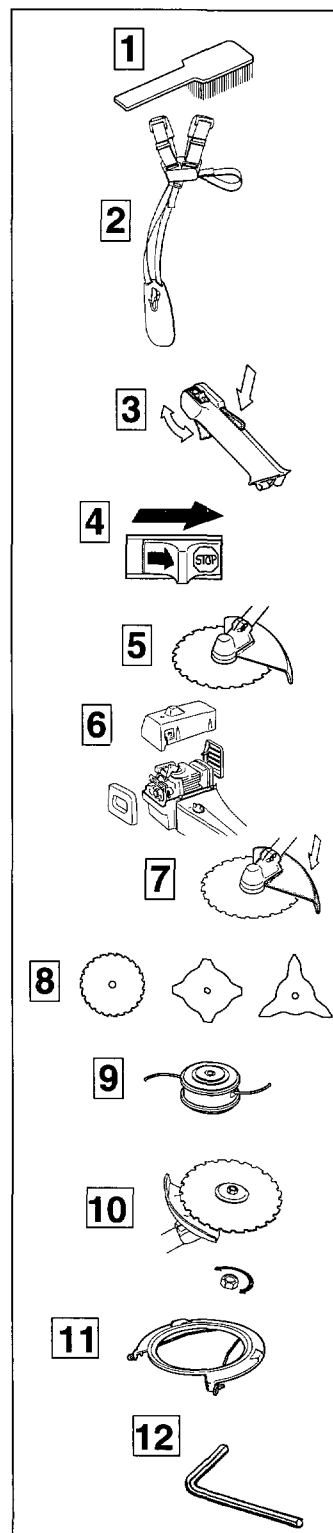
Systématiquement mettre au rebut toute lame pliée, courbée, fissurée, cassée ou endommagée d'une autre manière. Ne jamais essayer de redresser une lame pliée pour la réutiliser. N'utiliser que des lames de type recommandé.

Schéma d'entretien

Ci-après, quelques instructions générales d'entretien. Pour plus d'informations, contacter l'atelier de service.

Contrôles quotidiens

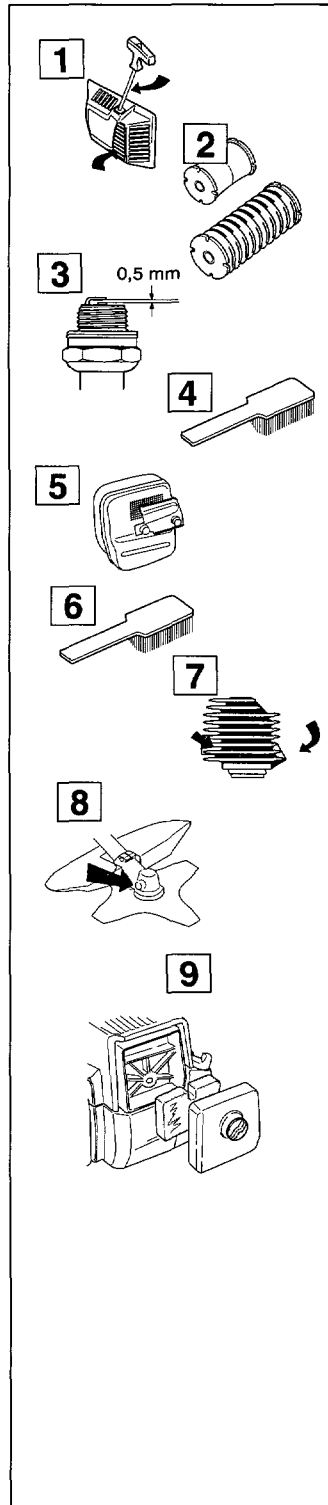
1. Nettoyer la débroussailluse extérieurement
2. Vérifier que le harnais est intact.
3. Contrôler le bon fonctionnement du verrou d'accélérateur et de l'accélérateur
4. Contrôler le bon fonctionnement du contacteur d'arrêt.
5. S'assurer que l'équipement de coupe ne tourne pas lorsque le moteur tourne au régime de ralenti.
6. Nettoyer le filtre à air. Si nécessaire, le remplacer.
7. Contrôler le protège-lame et le dispositif de protection anti-projections afin de détecter d'éventuels dommages ou fissures. Si ces dispositifs ont subi des chocs ou s'ils sont fissurés, les remplacer.
8. Vérifier le centrage de la lame, son affûtage et la présence d'éventuelles fissures. Une lame mal centrée provoque des vibrations pouvant endommager la machine.
9. S'assurer que la tête de coupe est intacte et qu'elle n'est pas fissurée. Au besoin, remplacer la tête de coupe.
10. Vérifier le serrage du contre-écrou.
11. S'assurer que le dispositif de protection de transport soit intact et qu'il est possible de correctement l'attacher.
12. Vérifier le serrage des écrous et des vis.



ENTRETIEN

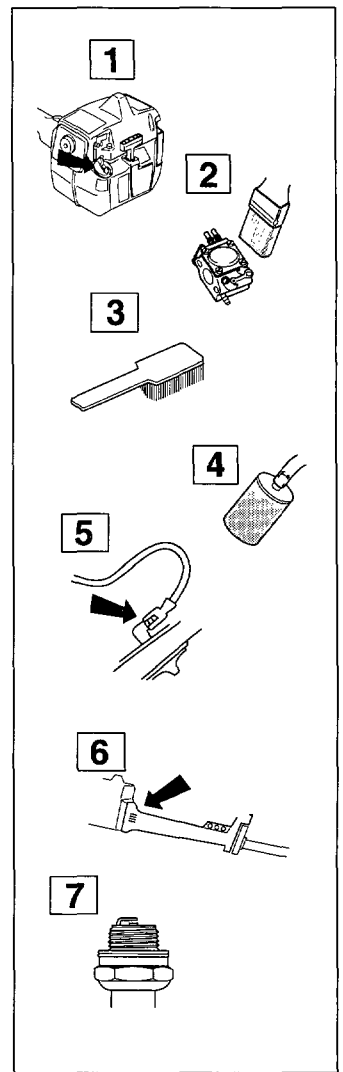
Contrôles hebdomadaires

1. Contrôler le démarreur, son lanceur et son ressort.
2. S'assurer que les isolateurs de vibrations soient intacts.
3. Nettoyer la bougie d'allumage extérieurement. Démontez la bougie et vérifiez la distance entre les électrodes. Au besoin, ajuster la distance de sorte qu'elle soit de 0,5 mm, ou remplacer la bougie.
4. Nettoyer les ailettes de ventilation de la roue volante.
5. Nettoyer, ou remplacer, le dispositif antiflamme du silencieux.
6. Nettoyer l'espace carburateur.
7. Nettoyer les brides de refroidissement du cylindre et s'assurer que la prise d'air auprès du démarreur ne soit pas obstruée.
8. Vérifier que l'engrenage angulaire est au 3/4 rempli de graisse. Au besoin, effectuer un remplissage d'appoint avec une graisse spéciale.
9. Nettoyer le filtre à air.



Contrôles mensuels

1. Nettoyer le réservoir à carburant avec de l'essence.
2. Nettoyer le carburateur extérieurement, ainsi que l'espace autour du carburateur.
3. Nettoyer la roue du ventilateur, ainsi que l'espace autour.
4. Contrôler le filtre à carburant et les tuyaux à carburant, au besoin les remplacer.
5. Contrôler l'ensemble des câbles et des raccords.
6. Vérifier l'état d'usure de l'embrayage, le ressort d'embrayage, le tambour d'embrayage. Au besoin, effectuer des remplacements.
7. Remplacer la bougie d'allumage.



CARACTERISTIQUES TECHNIQUES

Caractéristiques techniques	GR 41	RS 44	GR 50
Moteur			
Cylindrée, cm ³	40,2	44,3	48,7
Diamètre cylindre, mm	40	42	44
Course, mm	32	32	32
Régime de ralenti, tpm	2 500	2 500	2 500
Régime max.recommandé, tpm	12 500	12 500	12 500
Nombre de tours arbre sortant, tpm	10 000	10 000	10 000
Puissance max. moteur, selon ISO 8893	1,8 kW/9000 tpm	2,0 kW/9000 tpm	2,1 kW/9000 tpm
Système d'allumage			
Fabricant/type de système d'allumage	EM/ET	EM/ET	EM/ET
Bougie d'allumage	Champion RCJ7Y	Champion RCJ7Y	Champion RCJ7Y
Distance entre électrodes, mm	0,5	0,5	0,5
Carburant système de lubrification			
Fabricant/type de carburateur	Walbro WT 99	Walbro WT 99	Walbro WT 99
Volume réservoir à carburant, litres	0,6	0,6	0,6
Poids			
Poids, sans carburant, équipement de coupe et dispositifs de sécurité, kg	8,6	8,4	8,6
Niveaux de bruit			
Pression acoustique équivalente au niveau des oreilles de l'utilisateur, mesurée selon prEN 31806 et ISO 7917, dB(A).			
Tête de coupe:	104	104	104
Lame:	102	102	102
Effet acoustique équivalent mesuré selon prEN 31806 et ISO 10884, dB(A).			
Tête de coupe:	113	114	114
Lame:	113	113	112
Niveaux de vibrations			
Vibrations des poignées mesurées selon prEN 31806 et ISO 7916, m/s ²			
Tête de coupe, régime de ralenti, poignées de droite/gauche, avant/arrière:	2,8/2,1	3,5/2,5	3,4/3,1
Tête de coupe, régime max., poignées de droite/gauche arrière/avant:	3,1/3,0	4,1/4,5	4,3/5,4
Lame, régime de ralenti, poignées de droite/gauche:	2,4/2,8	3,3/3,2	3,7/3,7
Lame, régime max., poignées de droite/gauche:	4,0/3,5	5,4/4,8	3,4/4,5
Équipement de coupe			
Trou central lames/couteau	Ø 20 mm	Ø 20 mm	Ø 20 mm
Lame/coupe-lame	- Tripoint Ø 300-3 mm	Opti Ø 200 mm -	- Tripoint Ø 300-3 mm
Tête de coupe	Trimmy SII	-	Trimmy SII
Accessoires		Protège-lame, protection anti-projections, Nr.art.	
Lame/coupe-lame	Opti Ø 200 mm, Opti Ø 200 26-T Opti Ø 225 mm Tripoint Ø 255 mm, Tripoint Ø 300 mm, 4-point Ø 255 mm, 4-point Ø 275 mm	502 27 22-01 502 03 94-05 502 26 34-03, 502 26 34-03 502 26 34-03, 502 26 34-03	
Polytrim	Ø 300 mm	502 26 34-03	
Tête de coupe	Trimmy SII	502 17 72-01	