



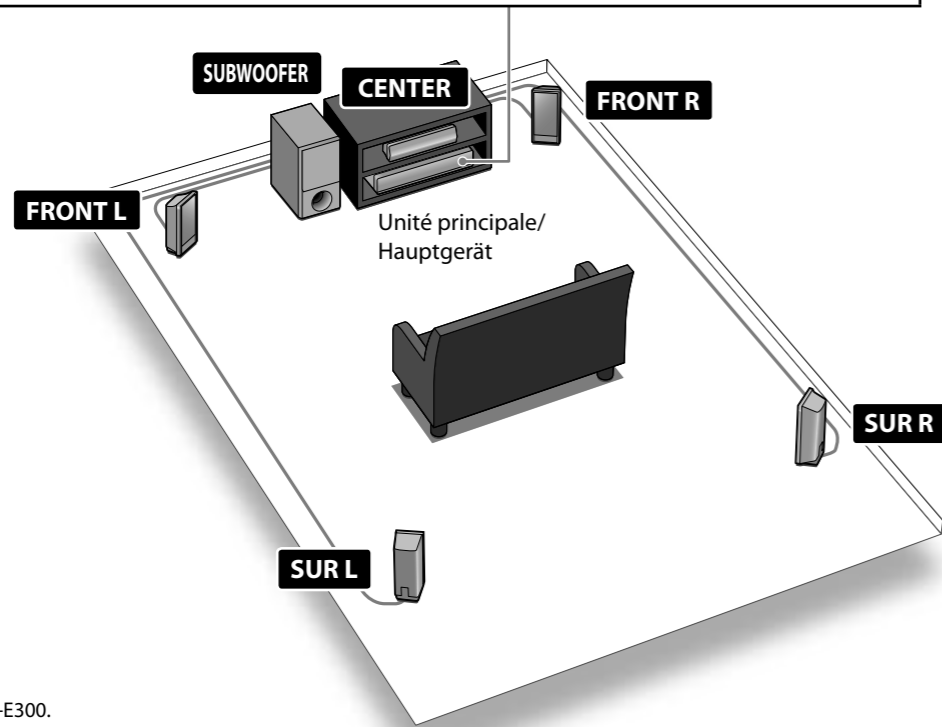
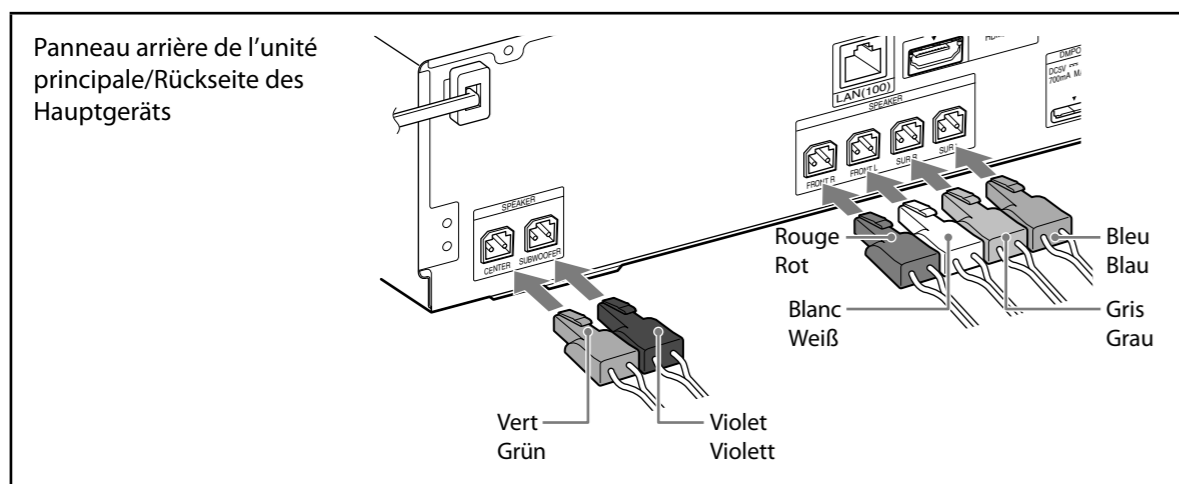
Raccordements des enceintes et du téléviseur/Lautsprecher- und Fernsehanschlüsse

BDV-E300/E301/E801

©2009 Sony Corporation Printed in Malaysia

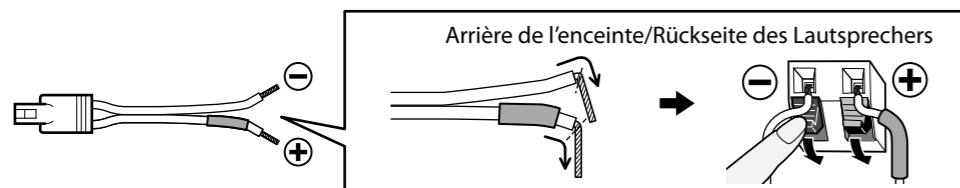
Raccordez les enceintes/Anschließen der Lautsprecher

Raccordez les cordons d'enceinte aux prises SPEAKER de couleur correspondante sur l'appareil.
Schließen Sie die Lautsprecherkabel an die SPEAKER-Buchsen des Geräts an, die dieselbe Farbe aufweisen.



Le modèle illustré est le BDV-E300.
In den Abbildungen ist das Modell BDV-E300 zu sehen.

Raccordement des cordons d'enceinte à l'enceinte/So schließen Sie Lautsprecherkabel an die Lautsprecher an



Pour plus d'informations, reportez-vous au Mode d'emploi.

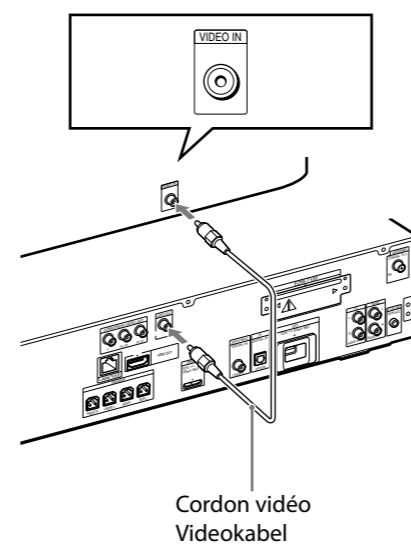
Nähere Informationen finden Sie in der Bedienungsanleitung.

Raccordez le téléviseur/Anschließen des Fernsehgeräts

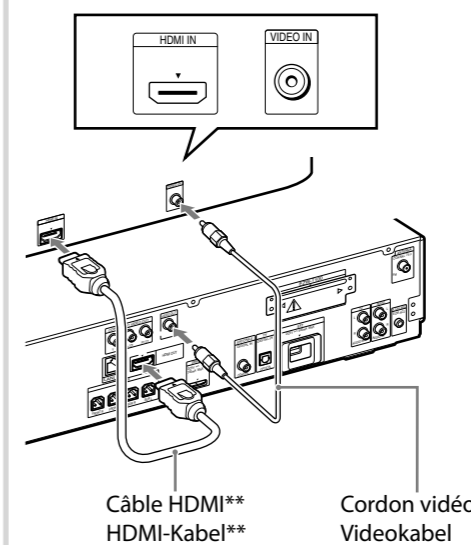
Selon les prises disponibles sur votre téléviseur, sélectionnez la méthode de connexion vidéo et audio.
Wählen Sie die Video- und Audio-Anschlussmethode je nach den Buchsen am Fernsehgerät aus.

Méthode de connexion vidéo/Video-Anschlussmethode

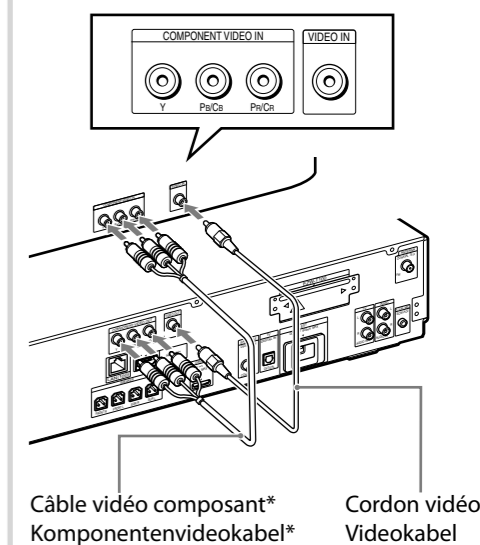
Méthode 1/Methode 1



Méthode 2/Methode 2



Méthode 3/Methode 3



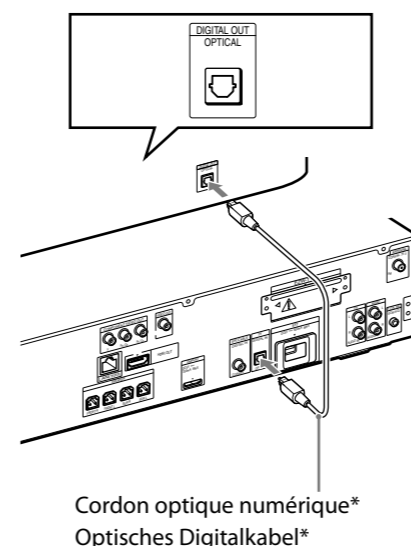
*Non fourni/Nicht mitgeliefert

**Fourni uniquement avec les modèles destinés à Singapour, à l'Indonésie, à la Malaisie, à Hong Kong, aux Philippines, à Taiwan, au Mexique et à l'Amérique latine.

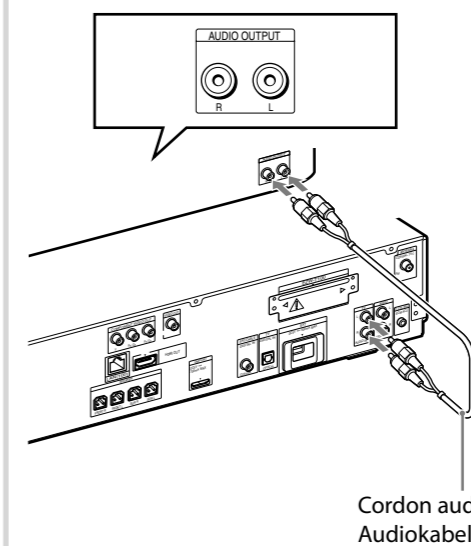
**Nur bei den Modellen für Singapur, Indonesien, Malaysia, Hongkong, die Philippinen, Taiwan, Mexiko und Lateinamerika mitgeliefert.

Méthode de connexion audio/Audio-Anschlussmethode

Méthode 1/Methode 1



Méthode 2/Methode 2

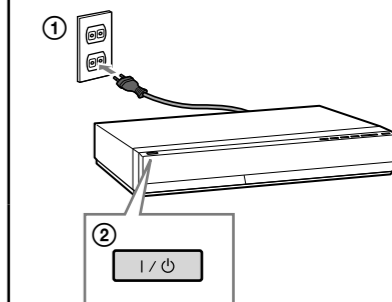


*Non fourni/Nicht mitgeliefert

Après raccordement des enceintes et du téléviseur Nach dem Anschließen von Lautsprechern und Fernsehgerät

Raccordez les cordons d'alimentation (①), puis mettez sous tension (②). « Régl. facile » commence après le démarrage.

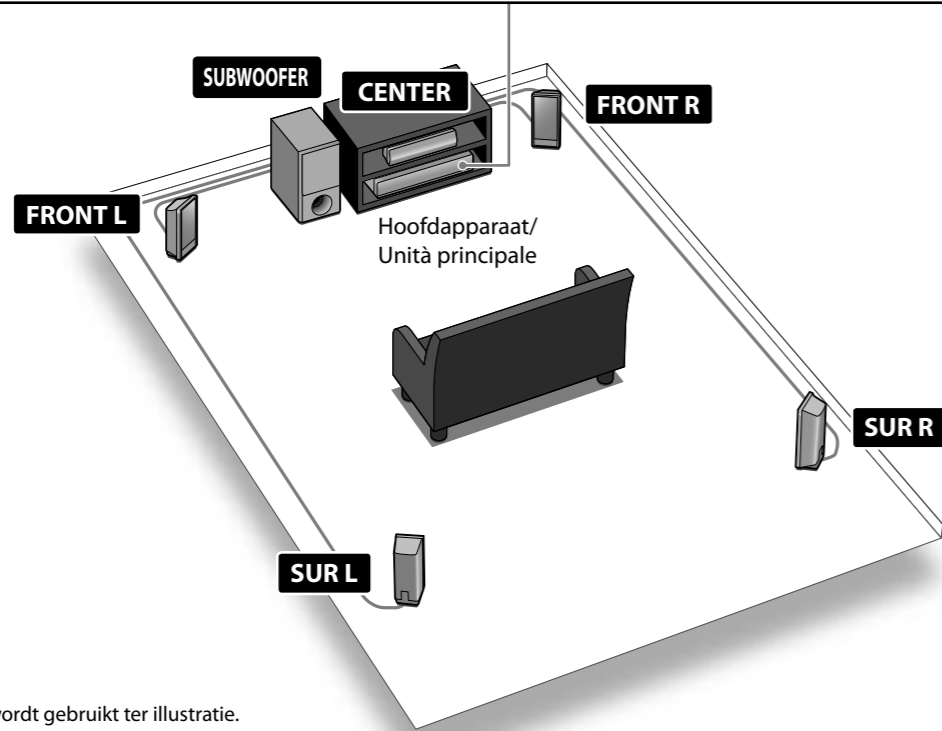
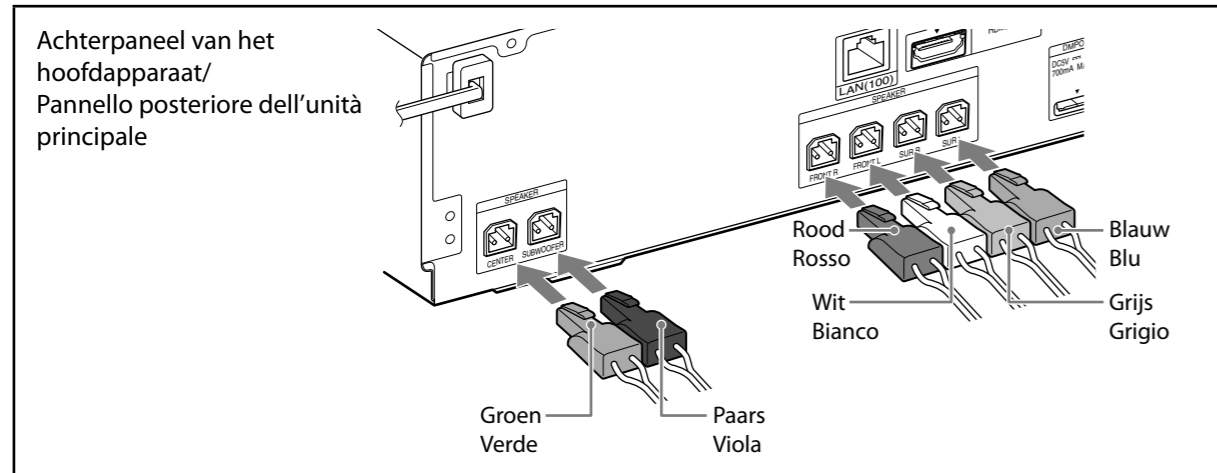
Schließen Sie die Netzkabel an (①) und schalten Sie die Anlage ein (②). Die Anlage wird gestartet und danach beginnt die „Schnellkonfiguration“.



Luidspreker- en tv-aansluitingen/Collegamenti per diffusori e televisore BDV-E300/E301/E801

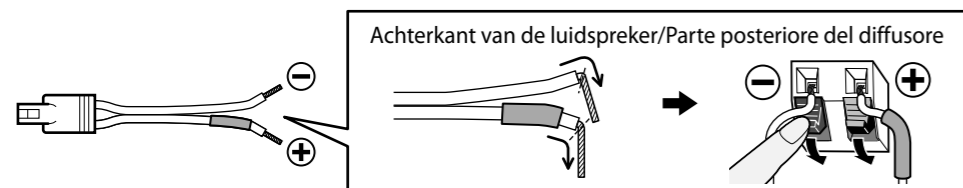
De luidsprekers aansluiten/Collegamento dei diffusori

Verbind de luidsprekerkabels met de SPEAKER-aansluitingen op het toestel die dezelfde kleur hebben.
Collegare i cavi del diffusore rispettando i colori sulle prese SPEAKER dell'unità.



BDV-E300 is het model dat wordt gebruikt ter illustratie.
BDV-E300 è il modello utilizzato a scopo illustrativo.

De luidsprekerkabels aansluiten op de luidspreker/Per collegare i cavi del diffusore al diffusore

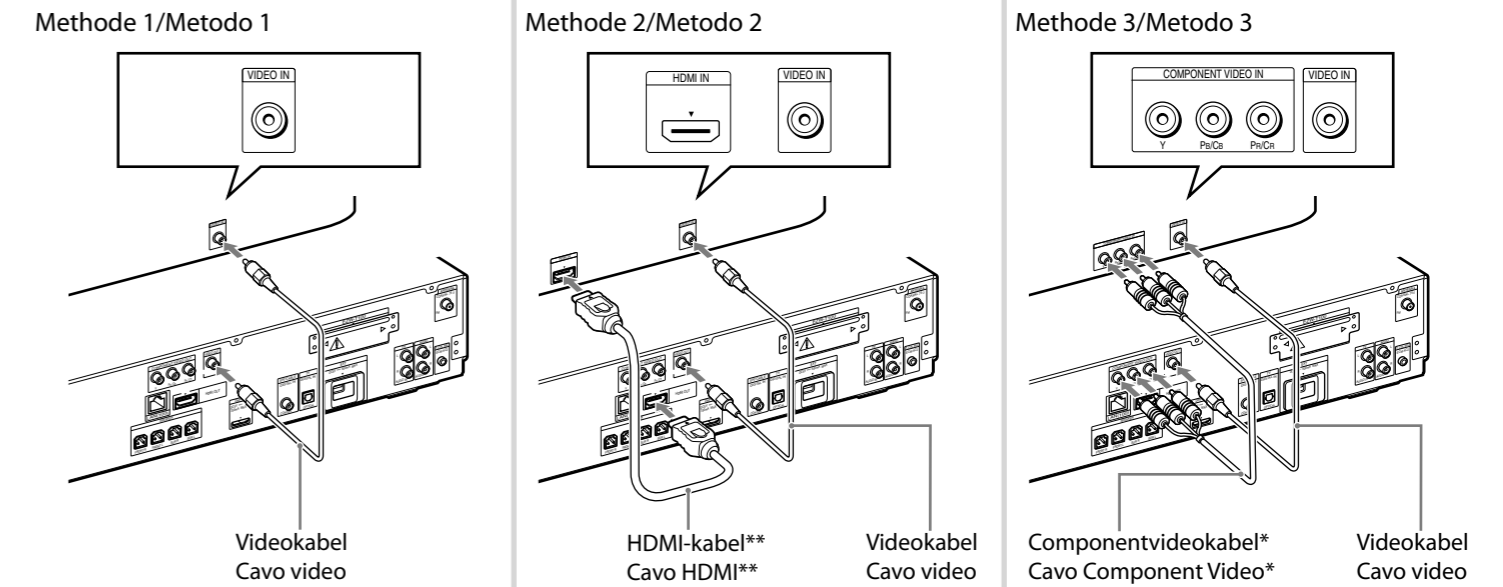


Meer informatie vindt u in de gebruiksaanwijzing.
Per ulteriori dettagli, consultare le Istruzioni per l'uso.

Aansluiten op een televisie/Collegamento del televisore

Selecteer de aansluitingswijze voor video en audio afhankelijk van de aansluitingen op uw tv.
Selezionare il metodo di collegamento audio e video in base alle prese disponibili sul televisore.

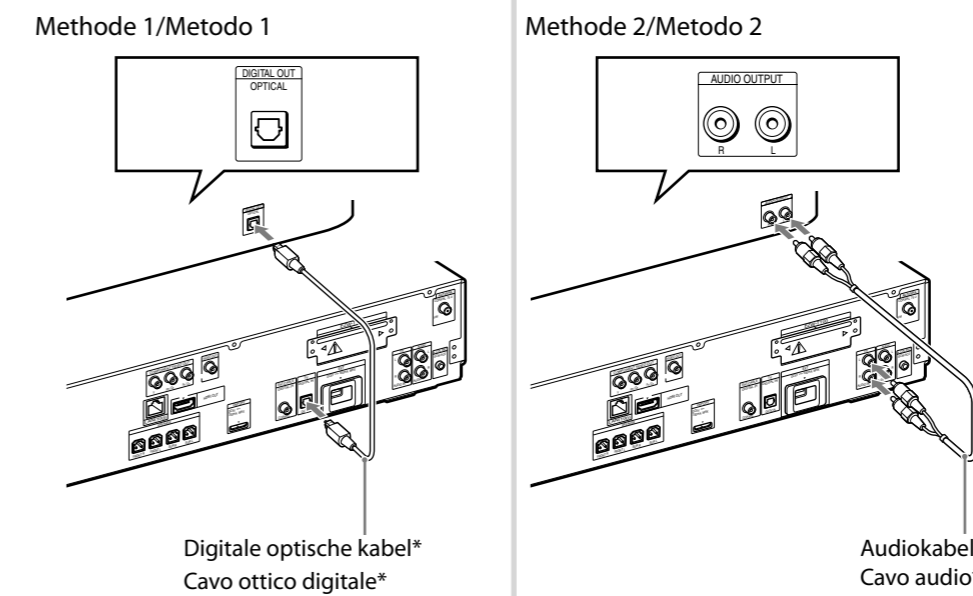
Videoverbindingsmethode/Metodo di collegamento video



*Niet bijgeleverd/Non in dotazione

**Alleen geleverd bij modellen uit Singapore, Indonesië, Maleisië, Hongkong, de Filipijnen, Taiwan, Mexico en Latijns-Amerika.
**In dotazione solo con i modelli per Singapore, Indonesia, Malaysia, Hong Kong, Filippine, Taiwan, Messico e America Latina.

Audioverbindingsmethode/Metodo di collegamento audio



*Niet bijgeleverd/Non in dotazione

Na het aansluiten van de luidsprekers en de tv

Dopo il collegamento dei diffusori e del televisore

Sluit de netsnoeren aan (①) en schakel het toestel in (②).
"Snelinstelling" start na het opstarten.

Collegare i cavi di alimentazione CA (①) e attivare l'alimentazione (②).
"Imp. Rapida" inizia dopo l'avvio.

