



KIL82..
KIL72..



BOSCH

de Gebrauchsanleitung
en Instruction for Use
fr Mode d'emploi

it Istruzioni per l'uso
nl Gebruiksaanwijzing

de Inhaltsverzeichnis

Sicherheits- und Warnhinweise	5	Gefrieren und Lagern	14
Hinweise zur Entsorgung	7	Frische Lebensmittel einfrieren	14
Lieferumfang	8	Gefriergut auftauen	15
Raumtemperatur, Belüftung und Nischentiefe	8	Ausstattung	16
Aufstellort	9	Aufkleber "OK"	16
Gerät anschließen	9	Gerät ausschalten und stilllegen	17
Gerät kennenlernen	10	Abtauen	17
Gerät einschalten	11	Gerät reinigen	18
Temperatur einstellen	11	Gerüche	19
Alarmfunktion	11	Beleuchtung (LED)	19
Super-Funktion	12	Energie sparen	19
Nutzzinhalt	12	Betriebsgeräusche	20
Der Kühlraum	12	Kleine Störungen selbst beheben	20
Das Gefrierfach	13	Geräte-Selbsttest	22
Max. Gefriervermögen	14	Kundendienst	22

en Table of Contents

Safety and warning information	23	Freezing and storing food	32
Information concerning disposal	25	Freezing fresh food	32
Scope of delivery	25	Thawing frozen food	33
Room temperature, ventilation and cavity depth	26	Interior fittings	33
Installation location	26	Sticker "OK"	34
Connecting the appliance	27	Switching off and disconnecting the appliance	34
Getting to know your appliance	27	Defrosting	34
Switching on the appliance	28	Cleaning the appliance	35
Setting the temperature	29	Odours	36
Alarm function	29	Light (LED)	36
Super function	29	Tips for saving energy	37
Usable capacity	29	Operating noises	37
Refrigerator compartment	30	Eliminating minor faults yourself	38
The freezer compartment	31	Appliance self-test	40
Max. freezing capacity	32	Customer service	40

fr Table des matières

Prescriptions-d'hygiène-alimentaire ..	41	Capacité de congélation maximale ..	51
Consignes de sécurité et avertissements	41	Congélation et rangement	51
Conseil pour la mise au rebut	44	Congélation de produits frais	52
Étendue des fournitures	44	Décongélation des produits	53
Température ambiante, aération et profondeur de niche	45	Équipement	53
Lieu d'installation	45	Autocollant « OK »	54
Branchement de l'appareil	46	Arrêt et remisage de l'appareil	54
Présentation de l'appareil	47	Si vous dégivrez l'appareil	55
Enclenchement de l'appareil	48	Nettoyage de l'appareil	56
Réglage de la température	48	Odeurs	57
Fonction alarme	48	Éclairage (LED)	57
Fonction Super	49	Economies d'énergie	58
Contenance utile	49	Bruits de fonctionnement	58
Le compartiment réfrigérateur	49	Remédier soi même aux petites pannes	59
Le compartiment congélateur	51	Autodiagnostic de l'appareil	61
		Service après-vente	61

it Indice

Avvertenze di sicurezza e potenziale pericolo	62	Congelare e conservare	71
Avvertenze per lo smaltimento	64	Congelamento di alimenti freschi	72
Dotazione	65	Decongelare surgelati	73
Temperatura ambiente, ventilazione e profondità della nicchia	65	Dotazione	73
Luogo d'installazione	66	Adesivo «OK»	74
Collegare l'apparecchio	66	Spegnere e mettere fuori servizio l'apparecchio	74
Conoscere l'apparecchio	67	Scongelamento	75
Accendere l'apparecchio	68	Pulizia dell'apparecchio	76
Regolare la temperatura	68	Odori	77
Funzione di allarme	68	Illuminazione (LED)	77
Funzione «super»	69	Risparmiare energia	78
Capacità utile totale	69	Rumori di funzionamento	78
Il frigorifero	69	Eliminare piccoli guasti	79
Il congelatore	71	Autotest dell'apparecchio	81
Max. capacità di congelamento	71	Servizio Assistenza Clienti	81

nl Inhoud

Veiligheidsbepalingen		Invriezen en opslaan	91
en waarschuwingen	82	Verse levensmiddelen invriezen	92
Aanwijzingen over de afvoer	84	Ontdooien van diepvrieswaren	93
Omvang van de levering	85	Uitvoering	93
Kamertemperatuur, ventilatie		Sticker „OK”	94
en nisdiepte	85	Apparaat uitschakelen en buiten	
De juiste plaats	86	werking stellen	94
Apparaat aansluiten	86	Ontdooien	94
Kennismaking met het apparaat	87	Schoonmaken van het apparaat	95
Inschakelen van het apparaat	88	Luchtjes	96
Instellen van de temperatuur	88	Verlichting (LED)	96
Alarm function	88	Energie besparen	97
Super-functie	89	Bedrijfsgeluiden	97
Netto-inhoud	89	Kleine storingen zelf verhelpen	98
De koelruimte	89	Zelftest apparaat	100
Het vriesvak	91	Servicedienst	100
Maximale invriescapaciteit	91		

Sicherheits- und Warnhinweise

Bevor Sie das Gerät in Betrieb nehmen

Lesen Sie Gebrauchs- und Montageanleitung aufmerksam durch! Sie enthalten wichtige Informationen über Aufstellen, Gebrauch und Wartung des Gerätes.

Der Hersteller haftet nicht, wenn Sie die Hinweise und Warnungen der Gebrauchsanleitung missachten. Bewahren Sie alle Unterlagen für späteren Gebrauch oder für Nachbesitzer auf.

Technische Sicherheit

Das Gerät enthält in geringer Menge das umweltfreundliche aber brennbare Kältemittel R600a. Achten Sie darauf, dass die Rohre des Kältemittel-Kreislaufes bei Transport oder Montage nicht beschädigt werden.

Herausspritzendes Kältemittel kann zu Augenverletzungen führen oder sich entzünden.

Bei Beschädigung

- offenes Feuer oder Zündquellen vom Gerät fernhalten,
- Raum für einige Minuten gut durchlüften,
- Gerät ausschalten und Netzstecker ziehen,
- Kundendienst benachrichtigen.

Je mehr Kältemittel in einem Gerät ist, umso größer muss der Raum sein, in dem das Gerät steht. In zu kleinen Räumen kann bei einem Leck ein brennbares Gas-Luft-Gemisch entstehen.

Pro 8 g Kältemittel muss der Raum mindestens 1 m³ groß sein. Die Menge des Kältemittels Ihres Gerätes steht auf dem Typenschild im Inneren des Gerätes.

Wenn die Netzanschlussleitung dieses Gerätes beschädigt wird, muss sie durch den Hersteller, Kundendienst oder eine ähnlich qualifizierte Person ersetzt werden. Unsachgemäße Installationen und Reparaturen können den Benutzer erheblich gefährden.

Reparaturen dürfen nur durch den Hersteller, Kundendienst oder eine ähnlich qualifizierte Person durchgeführt werden.

Es dürfen nur Originalteile des Herstellers benutzt werden. Nur bei diesen Teilen gewährleistet der Hersteller, dass sie die Sicherheitsanforderungen erfüllen.

Eine Verlängerung der Netzanschlussleitung darf nur über den Kundendienst bezogen werden.

Beim Gebrauch

- Nie elektrische Geräte innerhalb des Gerätes verwenden (z. B. Heizgeräte, elektrische Eisbereiter usw.). Explosionsgefahr!
- Nie das Gerät mit einem Dampfreinigungsgerät abtauen oder reinigen! Der Dampf kann an elektrische Teile gelangen und einen Kurzschluss auslösen. Stromschlaggefahr!
- Keine spitzen oder scharfkantigen Gegenstände verwenden, um Reif- und Eisschichten zu entfernen. Sie könnten damit die Kältemittel-Rohre beschädigen. Herausspritzendes Kältemittel kann sich entzünden oder zu Augenverletzungen führen.
- Keine Produkte mit brennbaren Treibgasen (z. B. Spraydosen) und keine explosiven Stoffe lagern. Explosionsgefahr!
- Sockel, Auszüge, Türen usw. nicht als Trittbrett oder zum Abstützen missbrauchen.
- Zum Abtauen und Reinigen Netzstecker ziehen oder Sicherung ausschalten. Am Netzstecker ziehen, nicht am Anschlusskabel.
- Hochprozentigen Alkohol nur dicht verschlossen und stehend lagern.
- Kunststoffteile und Türdichtung nicht mit Öl oder Fett verschmutzen. Kunststoffteile und Türdichtung werden sonst porös.
- Be- und Entlüftungsöffnungen für das Gerät nie abdecken oder zustellen.

- Dieses Gerät ist von Personen (einschließlich Kindern) mit eingeschränkten physischen, sensorischen oder psychischen Fähigkeiten oder mangelndem Wissen nur zu benutzen, wenn sie durch eine für ihre Sicherheit zuständige Person beaufsichtigt werden oder von dieser Anweisung erhalten haben, wie das Gerät zu benutzen ist.
- Im Gefrierraum keine Flüssigkeiten in Flaschen und Dosen lagern (besonders kohlenensäurehaltige Getränke). Flaschen und Dosen können platzen!
- Nie Gefriergut sofort, nachdem es aus dem Gefrierraum genommen wird, in den Mund nehmen. Gefrierverbrennungsgefahr!
- Vermeiden Sie längeren Kontakt der Hände mit dem Gefriergut, Eis oder den Verdampferrohren usw. Gefrierverbrennungsgefahr!

Kinder im Haushalt

- Verpackung und deren Teile nicht Kindern überlassen. Erstickungsgefahr durch Faltpapier und Folien!
- Das Gerät ist kein Spielzeug für Kinder!
- Bei Gerät mit Türschloss: Schlüssel außer Reichweite von Kindern aufbewahren!

Allgemeine Bestimmungen

Das Gerät eignet sich

- zum Kühlen und Gefrieren von Lebensmitteln,
- zur Eisbereitung.

Dieses Gerät ist für den häuslichen Gebrauch im Privathaushalt und das häusliche Umfeld bestimmt.

Das Gerät ist funktentstört nach EU-Richtlinie 2004/108/EC.

Der Kältekreislauf ist auf Dichtheit geprüft.

Dieses Erzeugnis entspricht den einschlägigen Sicherheitsbestimmungen für Elektrogeräte (EN 60335-2-24).

Hinweise zur Entsorgung

Verpackung entsorgen

Die Verpackung schützt Ihr Gerät vor Transportschäden. Alle eingesetzten Materialien sind umweltverträglich und wieder verwertbar. Bitte helfen Sie mit: Entsorgen Sie die Verpackung umweltgerecht.

Über aktuelle Entsorgungswege informieren Sie sich bitte bei Ihrem Fachhändler oder bei der Gemeindeverwaltung.

Altgerät entsorgen

Altgeräte sind kein wertloser Abfall! Durch umweltgerechte Entsorgung können wertvolle Rohstoffe wiedergewonnen werden.



Dieses Gerät ist entsprechend der europäischen Richtlinie 2002/96/EG über Elektro- und Elektronik-Altgeräte (waste electrical and electronic equipment – WEEE) gekennzeichnet. Die Richtlinie gibt den Rahmen für eine EU-weit gültige Rücknahme und Verwertung der Altgeräte vor.



Warnung

Bei ausgedienten Geräten

1. Netzstecker ziehen.
2. Anschlusskabel durchtrennen und mit dem Netzstecker entfernen.
3. Ablagen und Behälter nicht herausnehmen, um Kindern das Hineinklettern zu erschweren!
4. Kinder nicht mit dem ausgedienten Gerät spielen lassen. Erstickungsgefahr!

Kältegeräte enthalten Kältemittel und in der Isolierung Gase. Kältemittel und Gase müssen fachgerecht entsorgt werden. Rohre des Kältemittel-Kreislaufes bis zur fachgerechten Entsorgung nicht beschädigen.

Lieferumfang

Prüfen Sie nach dem Auspacken alle Teile auf eventuelle Transportschäden.

Wenden Sie sich bei Beanstandungen an den Händler, bei dem Sie das Gerät erworben haben oder an unseren Kundendienst.

Die Lieferung besteht aus folgenden Teilen:

- Einbaugerät
- Ausstattung (modellabhängig)
- Beutel mit Montagematerial
- Gebrauchsanleitung
- Montageanleitung
- Kundendienstheft
- Garantiebeilage
- Informationen zu Energieverbrauch und Geräuschen

Raumtemperatur, Belüftung und Nischentiefe

Raumtemperatur

Das Gerät ist für eine bestimmte Klimaklasse ausgelegt. Abhängig von der Klimaklasse kann das Gerät bei folgenden Raumtemperaturen betrieben werden.

Die Klimaklasse ist auf dem Typenschild zu finden, Bild **16**.

Klimaklasse	zulässige Raumtemperatur
SN	+10 °C bis 32 °C
N	+16 °C bis 32 °C
ST	+16 °C bis 38 °C
T	+16 °C bis 43 °C

Hinweis

Das Gerät ist innerhalb der Raumtemperaturgrenzen der angegebenen Klimaklasse voll funktionsfähig. Wird ein Gerät der Klimaklasse SN bei kälteren Raumtemperaturen betrieben, können Beschädigungen am Gerät bis zu einer Temperatur von +5 °C ausgeschlossen werden.

Belüftung

Die Luft an der Rückwand des Gerätes erwärmt sich. Die erwärmte Luft muss ungehindert abziehen können. Die Kühlmaschine muss sonst mehr leisten. Dies erhöht den Stromverbrauch. Daher: Nie Be- und Entlüftungsöffnungen abdecken oder zustellen!

Nischentiefe

Für das Gerät wird eine Nischentiefe von 560 mm empfohlen. Bei einer kleineren Nischentiefe – mindestens 550 mm – erhöht sich die Energieaufnahme geringfügig.

Aufstellort

Zum Aufstellen eignet sich ein trockener, belüftbarer Raum. Der Aufstellplatz sollte nicht direkter Sonnenbestrahlung ausgesetzt und nicht in der Nähe einer Wärmequelle wie Herd, Heizkörper etc. sein. Wenn das Aufstellen neben einer Wärmequelle unvermeidbar ist, verwenden Sie eine geeignete Isolierplatte oder halten Sie folgende Mindestabstände zur Wärmequelle ein:

- Zu Elektro- oder Gasherden 3 cm.
- Zu Öl- oder Kohleanstellherden 30 cm.

Gerät anschließen

Nach dem Aufstellen des Gerätes mind. 1 Stunde warten, bis das Gerät in Betrieb genommen wird. Während des Transports kann es vorkommen, dass sich das im Verdichter enthaltene Öl im Kältesystem verlagert.

Vor der ersten Inbetriebnahme den Innenraum des Gerätes reinigen (siehe Kapitel Gerät reinigen).

Elektrischer Anschluss

Die Steckdose muss nahe dem Gerät und auch nach dem Aufstellen des Gerätes frei zugänglich sein.

Das Gerät entspricht der Schutzklasse I. Über eine vorschriftsmäßig installierte Steckdose mit Schutzleiter das Gerät an 220-240 V/50 Hz Wechselstrom anschließen. Die Steckdose muss mit einer 10-A bis 16-A Sicherung abgesichert sein.

Bei Geräten, die in nicht-europäischen Ländern betrieben werden, ist zu überprüfen, ob die angegebene Spannung und Stromart mit den Werten Ihres Stromnetzes übereinstimmt. Diese Angaben finden Sie auf dem Typenschild, Bild **16**.

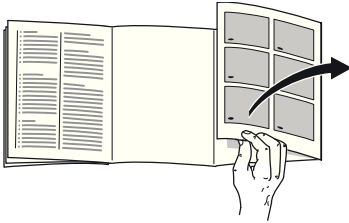


Warnung

Das Gerät darf auf keinen Fall an elektronische Energiesparstecker angeschlossen werden.

Zum Gebrauch unserer Geräte können sinus- und netzgeführte Wechselrichter verwendet werden. Netzgeführte Wechselrichter werden bei Photovoltaikanlagen verwendet, die direkt ans öffentliche Stromnetz angeschlossen werden. Bei Inselösungen (z. B. bei Schiffen oder Gebirgshütten), die keinen direkten Anschluss ans öffentliche Stromnetz haben, müssen sinusgeführte Wechselrichter verwendet werden.

Gerät kennenlernen



Bitte klappen Sie die letzte Seite mit den Abbildungen aus. Diese Gebrauchsanleitung gilt für mehrere Modelle.

Die Ausstattung der Modelle kann variieren.

Abweichungen bei den Abbildungen sind möglich.

Bild **1**

* Nicht bei allen Modellen.

- A Gefrierfach
- B Kühlraum

- 1-5 Bedienelemente
- 6 Beleuchtung
- 7 Glasablage im Kühlraum
- 8* Ausziehbare Glasablage
- 9 Gemüsebehälter mit Feuchtigkeitsregler
- 10 Gemüsebehälter
- 11 Ablage für Tuben und kleine Dosen
- 12 Butter- und Käsefach
- 13* Vario-Türablage
- 14 Ablage für große Flaschen

Bedienelemente

Bild **2**

- 1 **Ein/Aus-Taste**
Dient zum Ein- und Ausschalten des gesamten Gerätes.
- 2 **Super-Taste**
Dient zum Ein- und Ausschalten der Super-Funktion (siehe Kapitel Super-Funktion).
Sie leuchtet, wenn die Super-Funktion eingeschaltet ist.
- 3 **Temperatur-Einstelltaste**
Mit dieser Taste wird die Temperatur eingestellt.
- 4 **Temperaturanzeige**
Die Zahlen entsprechen den eingestellten Kühlraum-Temperaturen in °C.
- 5 **Alarm-Taste**
Dient zum Abschalten des Warntons (siehe Kapitel Alarmfunktion).

Gerät einschalten

Bild **2**

Das Gerät mit der Ein/Aus-Taste 1 einschalten.

Das Gerät beginnt zu kühlen. Die Beleuchtung ist bei geöffneter Tür eingeschaltet.

Vom Werk aus empfehlen wir im Kühlraum eine Einstellung von +4 °C.

Lagern Sie empfindliche Lebensmittel nicht wärmer als +4 °C.

Hinweise zum Betrieb

- Nach dem Einschalten des Gerätes kann es mehrere Stunden dauern, bis die eingestellte Temperatur erreicht ist.

Vorher keine Lebensmittel in das Gerät legen.

- Während die Kühlmaschine läuft, bilden sich Wasserperlen oder Reif an der Rückseite des Kühlraumes; dies ist funktionsbedingt. Ein Abschaben der Reifschicht oder Abwischen der Wasserperlen ist nicht notwendig. Die Rückwand taut automatisch ab. Das Tauwasser wird in der Ablaufrinne aufgefangen, zur Kühlmaschine geleitet und dort verdunstet. Bild **3**
- Die Stirnseiten des Gehäuses werden teilweise leicht beheizt, dies verhindert Schwitzwasserbildung im Bereich der Türdichtung.

Temperatur einstellen

Bild **2**

Kühlraum

Die Temperatur ist von +2 °C bis +8 °C einstellbar.

Temperatur-Einstelltaste 3 so oft drücken, bis die gewünschte Kühlraum-Temperatur eingestellt ist.

Der zuletzt eingestellte Wert wird gespeichert. Die eingestellte Temperatur wird auf der Temperaturanzeige 4 angezeigt.

Gefrierfach

Die Temperatur im Gefrierfach ist abhängig von der Kühlraum-Temperatur.

Alarmfunktion

Türalarm

Der Türalarm (Dauerton) schaltet sich ein, wenn die Gerätetür länger als zwei Minuten offen steht. Durch Schließen der Tür schaltet sich der Warnton wieder ab.

Alarm abschalten

Bild **2**

Alarm-Taste 5 drücken, um den Warnton abzuschalten.

Super-Funktion

Bei eingeschalteter Super-Funktion wird es im Gefrierfach und im Kühlraum kälter.

Hinweise

- Es kann zu erhöhten Betriebsgeräuschen kommen.
- Zum Einfrieren kleiner Mengen Lebensmittel benötigen Sie die Super-Funktion nicht.

Super-Funktion verwenden

- Beim Einlegen der frischen Ware die Super-Funktion einschalten.
- Schnelles Durchfrieren von Lebensmitteln - Vitamine, Nährwerte, Aussehen und Geschmack bleiben erhalten.
- Schnelles Kühlen von Getränken.
- Einlagern großer Mengen Lebensmittel im Kühlraum.

Ein- und Ausschalten

Bild **2**

Super-Taste 2 drücken.

Die Taste leuchtet, wenn die Super-Funktion eingeschaltet ist.

Die Super-Funktion schaltet automatisch nach ca. 1½ Tagen ab und es wird auf die zuvor eingestellte Temperatur umgestellt.

Nutzzinhalt

Die Angaben zum Nutzzinhalt finden Sie in Ihrem Gerät auf dem Typenschild. Bild **16**

Der Kühlraum

Der Kühlraum ist der ideale Aufbewahrungsort für Fleisch, Wurst, Fisch, Milchprodukte, Eier, fertige Speisen und Backwaren.

Beim Einlagern beachten

- Lagern Sie frische, unversehrte Lebensmittel ein. So bleibt Qualität und Frische länger erhalten.
- Bei Fertigprodukten und abgefüllten Waren das vom Hersteller angegebene Mindesthaltbarkeits- oder Verbrauchsdatum beachten.
- Um Aroma, Farbe und Frische zu erhalten, Lebensmittel gut verpackt oder abgedeckt einordnen. Geschmacksübertragungen und Verfärbungen der Kunststoffteile im Kühlraum werden dadurch vermieden.
- Warme Speisen und Getränke erst abkühlen lassen, dann ins Gerät stellen.

Hinweis

Vermeiden Sie Kontakt zwischen Lebensmitteln und Rückwand. Die Luftzirkulation wird sonst beeinträchtigt. Lebensmittel oder Verpackungen könnten an der Rückwand festgefrieren.

Kältezonen im Kühlraum beachten

Durch die Luftzirkulation im Kühlraum entstehen Zonen unterschiedlicher Kälte:

- Kälteste Zone ist zwischen dem seitlich eingepprägten Pfeil und der darunter liegenden Glasablage. Bild **4**

Hinweis

Lagern Sie in der kältesten Zone empfindliche Lebensmittel (z. B. Fisch, Wurst, Fleisch).

- Wärmste Zone ist an der Tür ganz oben und im unteren Gemüsebehälter.

Hinweis

Lagern Sie in der Tür ganz oben z. B. Hartkäse und Butter. Käse kann so sein Aroma weiter entfalten, die Butter bleibt streichfähig.

Gemüsebehälter mit Feuchtigkeitsregler

Bild **5**

Der Gemüsebehälter ist der optimale Lagerort für frisches Obst und Gemüse. Über einen Feuchtigkeitsregler und eine spezielle Abdichtung kann die Luftfeuchtigkeit im Gemüsebehälter angepasst werden. Damit kann frisches Obst und Gemüse bis zu zweimal länger gelagert werden als bei konventioneller Lagerung.

Die Luftfeuchtigkeit im Gemüsebehälter können Sie nach Art und Menge der einzulagernden Ware einstellen:

- überwiegend Obst sowie bei hoher Beladung – niedrigere Luftfeuchtigkeit
- überwiegend Gemüse sowie bei Mischbeladung oder geringer Beladung – höhere Luftfeuchtigkeit

Hinweise

- Kälteempfindliches Obst (z. B. Ananas, Banane, Papaya und Zitrusfrüchte) und Gemüse (z. B. Auberginen, Gurken, Zucchini, Paprika, Tomaten und Kartoffeln) sollten für den optimalen Erhalt von Qualität und Aroma außerhalb des Kühlschranks bei Temperaturen von circa +8 °C bis +12 °C gelagert werden.
- Je nach Lagermenge und Lagergut kann sich im Gemüsebehälter Kondenswasser bilden. Kondenswasser mit einem trockenen Tuch entfernen und Luftfeuchtigkeit im Gemüsebehälter über den Feuchtigkeitsregler anpassen.

Das Gefrierfach

Bild **1/A**


Dient zum:

- Lagern von Tiefkühlkost,
- Herstellen von Eiswürfeln,
- Einfrieren kleiner Mengen Lebensmittel.

Hinweise

- Am Griff erkennen Sie, ob die Gefrierfach-Tür richtig geschlossen ist. Bild **6**
- Die Gefrierfach-Tür rastet hörbar ein.
- Bei offener Tür taut das Gefriergut auf. Das Gefrierfach vereist stark. Außerdem: Energieverschwendung durch hohen Stromverbrauch!
- Die Glasplatte ist höhenverstellbar. Bild **7**
- Zum Entnehmen der Glasplatte diese anheben und eine Glasplattenaufgabe entfernen.

Max. Gefriervermögen

Angaben über das max. Gefriervermögen in 24 Stunden finden Sie auf dem Typenschild. Bild 

Voraussetzungen für max. Gefriervermögen

- Beim Einlegen der frischen Ware die Super-Funktion einschalten (siehe Kapitel Super-Funktion).
- Glasablage in oberste Position bringen.
- Größere Mengen frische Lebensmittel werden auf der Glasablage nahe der Rückwand am schnellsten durchgefroren.

Gefrieren und Lagern

Tiefkühlkost einkaufen

- Verpackung darf nicht beschädigt sein.
- Haltbarkeitsdatum beachten.
- Temperatur in der Verkaufstruhe muss -18 °C oder kälter sein.
- Tiefkühlkost möglichst in einer Isoliertasche transportieren und schnell in das Gefrierfach legen.

Frische Lebensmittel einfrieren

Verwenden Sie zum Einfrieren nur frische und einwandfreie Lebensmittel.

Um Nährwert, Aroma und Farbe möglichst gut zu erhalten, sollte Gemüse vor dem Einfrieren blanchiert werden. Bei Auberginen, Paprika, Zucchini und Spargel ist das Blanchieren nicht erforderlich.

Literatur über das Einfrieren und Blanchieren finden Sie im Buchhandel.

Hinweis

Einzufrierende Lebensmittel nicht mit bereits gefrorenen in Berührung bringen.

- Zum Einfrieren geeignet sind: Backwaren, Fisch und Meeresfrüchte, Fleisch, Wild, Geflügel, Gemüse, Obst, Kräuter, Eier ohne Schale, Milchprodukte wie Käse, Butter und Quark, fertige Gerichte und Speisereste wie Suppen, Eintöpfe, gegartes Fleisch und Fisch, Kartoffelspeisen, Aufläufe und Süßspeisen.
- Zum Einfrieren nicht geeignet sind: Gemüsesorten, die üblicherweise roh verzehrt werden, wie Blattsalate oder Radieschen, Eier in der Schale, Weintrauben, ganze Äpfel, Birnen und Pflirsiche, hartgekochte Eier, Joghurt, Dickmilch, saure Sahne, Creme Fraiche und Mayonnaise.

Gefriergut verpacken

Lebensmittel luftdicht verpacken, damit sie den Geschmack nicht verlieren oder austrocknen.

1. Lebensmittel in die Verpackung einlegen.
2. Luft herausdrücken.
3. Verpackung dicht verschließen.
4. Verpackung mit Inhalt und Einfrierdatum beschriften.

Als Verpackung geeignet:

Kunststoff-Folie, Schlauch-Folie aus Polyethylen, Alu-Folie, Gefrierdosen. Diese Produkte finden Sie im Fachhandel.

Als Verpackung ungeeignet:

Packpapier, Pergamentpapier, Cellophan, Müllbeutel und gebrauchte Einkaufstüten.

Zum Verschließen geeignet:

Gummiringe, Kunststoff-Klipse, Bindfäden, kältebeständige Klebebänder, o. ä.

Beutel und Schlauch-Folien aus Polyethylen können mit einem Folienschweißgerät verschweißt werden.

Haltbarkeit des Gefriergutes

Die Haltbarkeit ist abhängig von der Art der Lebensmittel.

Bei einer Temperatur von -18 °C:

- Fisch, Wurst, fertige Speisen, Backwaren:
bis zu 6 Monate
- Käse, Geflügel, Fleisch:
bis zu 8 Monate
- Gemüse, Obst:
bis zu 12 Monate

Gefriergut auftauen

Je nach Art und Verwendungszweck können Sie zwischen folgenden Möglichkeiten wählen:

- bei Raumtemperatur
- im Kühlschrank
- im elektrischen Backofen, mit/ohne Heißluftventilator
- im Mikrowellengerät



Achtung

An- oder aufgetautes Gefriergut nicht wieder einfrieren. Erst nach dem Verarbeiten zu einem Fertiggericht (gekocht oder gebraten) kann es erneut eingefroren werden.

Die max. Lagerdauer des Gefriergutes nicht mehr voll nutzen.

Ausstattung

(nicht bei allen Modellen)

Glasablagen

Bild **8**

Sie können die Ablagen des Innenraums nach Bedarf variieren: Dazu Ablage herausziehen, vorne anheben und herausnehmen.

Ausziehbare Glasablage

Bild **9**

Für bessere Übersicht über die Lebensmittel können Sie die ausziehbare Glasablage herausziehen.

Vario-Ablage

Bild **10**

Um hohes Kühlgut (z. B. Kannen oder Flaschen) zu lagern, können Sie den vorderen Teil der Vario-Ablage herausnehmen und unter den hinteren Teil schieben.

Vario-Türablage

Bild **11**

Die Position der Vario-Türablage können Sie seitlich verschieben, um in der unteren Ablage entsprechend hohe Flaschen zu lagern.

Flaschenhalter

Bild **12**

Der Flaschenhalter verhindert ein Kippen der Flaschen beim Öffnen und Schließen der Tür.

Eisschale

1. Eisschale $\frac{3}{4}$ mit Trinkwasser füllen und in das Gefrierfach stellen.
2. Festgefrorene Eisschale nur mit stumpfem Gegenstand lösen (Löffelstiel).
3. Zum Lösen der Eiswürfel Eisschale kurz unter fließendes Wasser halten oder leicht verwinden.

Aufkleber "OK"

(nicht bei allen Modellen)

Mit der "OK"-Temperaturkontrolle können Temperaturen unter +4 °C ermittelt werden. Stellen Sie die Temperatur stufenweise kälter, falls der Aufkleber nicht "OK" anzeigt.

Hinweis

Bei Inbetriebnahme des Gerätes kann es bis zu 12 Stunden dauern, bis die Temperatur erreicht ist.



Korrekte Einstellung

Gerät ausschalten und stilllegen

Gerät ausschalten

Bild **2**

Ein/Aus-Taste 1 drücken.
Die Temperaturanzeige erlischt und die Kühlmaschine schaltet ab.

Gerät stilllegen

Wenn Sie das Gerät längere Zeit nicht benutzen:

1. Gerät ausschalten.
2. Netzstecker ziehen oder Sicherung ausschalten.
3. Gerät reinigen.
4. Gerätetür offen lassen.

Abtauen

Kühlraum

Während die Kühlmaschine läuft, bilden sich an der Rückwand des Kühlraums Tauwassertropfen oder Reif. Dies ist funktionsbedingt. Sie brauchen die Tauwassertropfen oder den Reif nicht abzuwischen. Die Rückwand taut automatisch ab. Das Tauwasser läuft in die Tauwasserrinne, Bild **3**. Von der Tauwasserrinne läuft das Tauwasser zur Kühlmaschine, wo es verdunstet.

Hinweis

Tauwasserrinne und Ablaufloch sauber halten, damit das Tauwasser ablaufen kann.

Gefrierfach

Das Gefrierfach taut nicht automatisch ab. Eine Reifschicht im Gefrierfach verschlechtert die Kälteabgabe an das Gefriergut und erhöht den Stromverbrauch. Tauen Sie das Gefrierfach regelmäßig ab.



Achtung

Reifschicht oder Eis nicht mit Messer oder spitzem Gegenstand abschaben. Sie könnten damit die Kältemittel-Rohre beschädigen. Herausspritzendes Kältemittel kann sich entzünden oder zu Augenverletzungen führen.

Gehen Sie wie folgt vor:

Hinweis

Schalten Sie ca. 4 Stunden vor dem Abtauen die Super-Funktion ein. Dadurch erreichen die Lebensmittel eine sehr tiefe Temperatur und können somit längere Zeit bei Raumtemperatur gelagert werden.

1. Gefriergut entnehmen und an einem kühlen Ort zwischenlagern. Kälteakku (wenn vorhanden) auf das Gefriergut legen.
2. Gerät ausschalten.
3. Netzstecker ziehen oder Sicherung auslösen.
4. Zum Beschleunigen des Abtauvorganges einen Topf mit heißem Wasser auf Topfuntersetzer in das Gefrierfach stellen.
5. Warten, bis die Reifschicht abgetaut ist.
6. Tauwasser mit Tuch oder Schwamm aufwischen.
7. Gefrierfach trocken reiben.
8. Gerät wieder einschalten.
9. Gefriergut wieder einlegen.

Gerät reinigen



Achtung

- Keine sand-, chlorid- oder säurehaltigen Putz- und Lösungsmittel verwenden.
- Keine scheuernden oder kratzenden Schwämme verwenden. Auf den metallischen Oberflächen könnte Korrosion entstehen.
- Ablagen und Behälter nie im Geschirrspüler reinigen. Die Teile können sich verformen!

Gehen Sie wie folgt vor:

1. Vor dem Reinigen Gerät ausschalten.
2. Netzstecker ziehen oder Sicherung ausschalten.
3. Lebensmittel herausnehmen und an einem kühlen Ort lagern. Kälteakku (wenn vorhanden) auf die Lebensmittel legen.
4. Warten, bis die Reifschicht abgetaut ist.
5. Gerät mit einem weichen Tuch, lauwarmem Wasser und etwas pH-neutralem Spülmittel reinigen. Das Spülwasser darf nicht in die Beleuchtung oder durch das Ablaufloch in den Verdunstungsbereich gelangen.
6. Die Türdichtung nur mit klarem Wasser abwischen und danach gründlich trocken reiben.
7. Nach dem Reinigen Gerät wieder anschließen und einschalten.
8. Lebensmittel wieder einlegen.

Ausstattung

Zum Reinigen lassen sich alle variablen Teile des Gerätes herausnehmen.

Glasablagen herausnehmen

Bild **8**

Dazu Ablage herausziehen, vorne anheben und herausnehmen.

Ausziehbare Glasablage herausnehmen

Bild **9**

Hebel an der Unterseite beidseitig drücken, Glasablage nach vorne ziehen, absenken und seitlich herausschwenken.

Tauwasserrinne

Bild **3**

Tauwasserrinne und Ablaufloch regelmäßig mit Wattestäbchen oder ähnlichem reinigen, damit das Tauwasser ablaufen kann.

Ablagen in der Tür herausnehmen

Bild **13**

Ablagen nach oben anheben und herausnehmen.

Glasablage über dem Gemüsebehälter herausnehmen

Bild **15**

Die Glasablage können Sie zum Reinigen herausnehmen und auseinanderbauen.

Hinweis

Vor dem Herausnehmen der Glasablage Gemüsebehälter herausziehen.

Behälter herausnehmen

Bild **14**

Behälter ganz herausziehen und durch Hochheben aus der Halterung lösen.

Zum Einsetzen Behälter auf die Auszugsschienen setzen und in den Innenraum schieben. Behälter rastet durch Niederdrücken ein.

Gerüche

Falls Sie unangenehme Gerüche feststellen:

1. Gerät mit Ein/Aus-Taste ausschalten. Bild **2/1**
2. Alle Lebensmittel aus dem Gerät herausnehmen.
3. Innenraum reinigen (siehe Kapitel Gerät reinigen).
4. Alle Verpackungen reinigen.
5. Stark riechende Lebensmittel luftdicht verpacken, um Geruchsbildung zu verhindern.
6. Gerät wieder einschalten.
7. Lebensmittel einordnen.
8. Nach 24 Stunden prüfen, ob es erneut zu Geruchsbildung gekommen ist.

Beleuchtung (LED)

Ihr Gerät ist mit einer wartungsfreien LED-Beleuchtung ausgestattet.

Reparaturen an dieser Beleuchtung dürfen nur vom Kundendienst oder autorisierten Fachkräften ausgeführt werden.

Energie sparen

- Gerät in einem trockenen, belüftbaren Raum aufstellen. Das Gerät soll nicht direkt in der Sonne oder in der Nähe einer Wärmequelle stehen (z. B. Heizkörper, Herd).
Verwenden Sie ggf. eine Isolierplatte.
- Nischentiefe 560 mm wählen.
Eine kleinere Nischentiefe führt zu höherer Energieaufnahme.
- Warme Lebensmittel und Getränke erst abkühlen lassen, dann ins Gerät stellen.
- Gefriergut zum Auftauen in den Kühlraum legen und die Kälte des Gefrierortes zur Kühlung von Lebensmitteln nutzen.
- Gerät so kurz wie möglich öffnen.
- Reifschicht im Gefrierfach regelmäßig abtauen!
Reifschicht verschlechtert die Kälteabgabe an das Gefriergut und erhöht den Stromverbrauch.
- Achten Sie darauf, dass die Gefrierfach-Tür immer geschlossen ist.
- Um einen erhöhten Stromverbrauch zu vermeiden, sollte die Geräterückseite gelegentlich gereinigt werden.
- Die Anordnung der Ausstattungsteile hat keinen Einfluss auf die Energieaufnahme des Gerätes.

Betriebsgeräusche

Ganz normale Geräusche

Brummen

Motoren laufen (z. B. Kälteaggregate, Ventilator).

Blubbernde, surrende oder gurgelnde Geräusche

Kältemittel fließt durch die Rohre.

Klicken

Motor, Schalter oder Magnetventile schalten ein/aus.

Geräusche vermeiden

Das Gerät steht uneben

Richten Sie das Gerät mit Hilfe einer Wasserwaage aus. Legen Sie, falls notwendig, etwas unter.

Behälter oder Abstellflächen wackeln oder klemmen

Prüfen Sie die herausnehmbaren Teile und setzen Sie sie eventuell neu ein.

Flaschen oder Gefäße berühren sich

Rücken Sie die Flaschen oder Gefäße leicht auseinander.

Kleine Störungen selbst beheben

Bevor Sie den Kundendienst rufen:

Überprüfen Sie, ob Sie die Störung aufgrund der folgenden Hinweise selbst beheben können.

Sie müssen die Kosten für Beratung durch den Kundendienst selbst übernehmen – auch während der Garantiezeit!

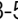
Störung	Mögliche Ursache	Abhilfe
Temperatur weicht stark von der Einstellung ab.		In einigen Fällen reicht es, wenn Sie das Gerät für 5 Minuten ausschalten. Ist die Temperatur zu warm, prüfen Sie nach wenigen Stunden, ob eine Temperaturannäherung erfolgt ist. Ist die Temperatur zu kalt, prüfen Sie am nächsten Tag die Temperatur nochmal.
Keine Anzeige leuchtet.	Stromausfall; die Sicherung hat ausgelöst; der Netzstecker sitzt nicht fest.	Netzstecker anschließen. Prüfen, ob Strom vorhanden ist, Sicherungen überprüfen.
Temperaturanzeige zeigt „E.“ an.	Elektronik hat einen Fehler erkannt.	Kundendienst rufen.

Störung	Mögliche Ursache	Abhilfe
Die Beleuchtung funktioniert nicht.	Die LED-Beleuchtung ist defekt.	Siehe Kapitel Beleuchtung (LED).
	Gerät war zu lange geöffnet. Beleuchtung wird nach ca. 10 Minuten abgeschaltet.	Nach Schließen und Öffnen des Gerätes ist die Beleuchtung wieder an.
Gefriergut ist festgefroren.		Gefriergut mit einem stumpfen Gegenstand lösen. Nicht mit Messer oder spitzem Gegenstand ablösen.
Das Gefrierfach hat eine dicke Reifschicht.		Gefrierfach abtauen (siehe Kapitel Abtauen). Achten Sie immer darauf, dass die Gefrierfach-Tür richtig geschlossen ist.
Der Boden des Kühlraums ist nass.	Die Tauwasserrinne oder das Ablaufloch sind verstopft.	Reinigen Sie die Tauwasserrinne und das Ablaufloch (siehe Kapitel Gerät reinigen). Bild 3
Im Kühlraum ist es zu kalt.	Gefrierfach-Tür ist geöffnet.	Gefrierfach-Tür schließen. Die Gefrierfach-Tür rastet hörbar ein.
	Temperatur ist zu kalt eingestellt.	Temperatur wärmer einstellen.
	Die Super-Funktion ist eingeschaltet.	Super-Funktion ausschalten.
Die Kältemaschine schaltet immer häufiger und länger ein.	Häufiges Öffnen des Gerätes.	Gerät nicht unnötig öffnen.
	Die Be- und Entlüftungsöffnungen sind verdeckt.	Hindernisse entfernen.
Gerät kühlt nicht, Temperaturanzeige und Beleuchtung leuchten.	Ausstellungsmodus ist eingeschaltet.	Alarm-Taste Bild 2 /5 für 10 Sekunden gedrückt halten, bis ein Bestätigungston ertönt. Überprüfen Sie nach einiger Zeit, ob Ihr Gerät kühlt.

Geräte-Selbsttest

Ihr Gerät verfügt über ein automatisches Selbsttestprogramm, das Ihnen Fehlerquellen anzeigt, die nur von Ihrem Kundendienst behoben werden können.

Geräte-Selbsttest starten

1. Gerät ausschalten und 5 Minuten warten.
2. Gerät einschalten und innerhalb der ersten 10 Sekunden die Super-Taste, Bild /2, für 3-5 Sekunden gedrückt halten, bis ein akustisches Signal ertönt.

Das Selbsttestprogramm startet.

Während der Selbsttest läuft, ertönt ein langes akustisches Signal.

Wenn der Selbsttest beendet ist und zweimal ein akustisches Signal ertönt, ist Ihr Gerät in Ordnung.

Blinkt die Super-Taste 10 Sekunden und ertönen 5 akustische Signale, handelt es sich um einen Fehler. Benachrichtigen Sie den Kundendienst.

Geräte-Selbsttest beenden

Nach Ablauf des Programmes geht das Gerät in den Regelbetrieb über.

Kundendienst

Einen Kundendienst in Ihrer Nähe finden Sie im Telefonbuch oder im Kundendienst-Verzeichnis. Geben Sie bitte dem Kundendienst die Erzeugnisnummer (E-Nr.) und die Fertigungsnummer (FD-Nr.) des Gerätes an.

Sie finden diese Angaben auf dem Typenschild. Bild .

Bitte helfen Sie durch Nennung der Erzeugnis- und Fertigungsnummer mit, unnötige Anfahrten zu vermeiden. Sie sparen die damit verbundenen Mehrkosten.

Reparaturauftrag und Beratung bei Störungen

Die Kontaktdaten aller Länder finden Sie im beiliegenden Kundendienst-Verzeichnis.

D	01801 22 33 55	0,039 €/Min. aus dem Festnetz, Mobilfunk max. 0,42 €/Min.
A	0810 550 511	
CH	0848 840 040	

Safety and warning information

Before you switch ON the appliance

Please read the operating and installation instructions carefully! They contain important information on how to install, use and maintain the appliance.

The manufacturer is not liable if you fail to comply with the instructions and warnings. Retain all documents for subsequent use or for the next owner.

Technical safety

This appliance contains a small quantity of environmentally-friendly but flammable R600a refrigerant. Ensure that the tubing of the refrigerant circuit is not damaged during transportation and installation. Leaking refrigerant may cause eye injuries or ignite.

If damage has occurred

- Keep naked flames and/or ignition sources away from the appliance,
- thoroughly ventilate the room for several minutes,
- switch off the appliance and pull out the mains plug,
- inform customer service.

The more refrigerant an appliance contains, the larger the room must be in which the appliance is situated. Leaking refrigerant can form a flammable gas-air mixture in rooms which are too small. The room must be at least 1 m³ per 8 g of refrigerant. The amount of refrigerant in your appliance is indicated on the rating plate inside the appliance.

If the power cord of this appliance is damaged, it must be replaced by the manufacturer, customer service or a similarly qualified person. Improper installations and repairs may put the user at considerable risk.

Repairs may be performed by the manufacturer, customer service or a similarly qualified person only.

Only original parts supplied by the manufacturer may be used. The manufacturer guarantees that only these parts satisfy the safety requirements.

A extension cable may be purchased from customer service only.

Important information when using the appliance

- Never use electrical appliances inside the appliance (e.g. heater, electric ice maker, etc.). Risk of explosion!
- Never use a steam cleaner to defrost or clean the appliance! The steam may penetrate electrical parts and cause a short-circuit. Risk of electric shock!
- Do not use pointed or sharp-edged implements to remove frost or layers of ice. You could damage the refrigerant tubing. Leaking refrigerant may ignite or cause eye injuries.
- Do not store products which contain flammable propellants (e.g. spray cans) or explosive substances in the appliance. Risk of explosion!
- Do not stand or support yourself on the base, drawers or doors, etc.
- Before defrosting and cleaning the appliance, pull out the mains plug or switch off the fuse. Do not pull out the mains plug by tugging the cable.
- Bottles which contain a high percentage of alcohol must be sealed and stored in an upright position.
- Keep plastic parts and the door seal free of oil and grease. Otherwise, parts and door seal will become porous.
- Never cover or block the ventilation openings for the appliance.
- People (children incl.) who have limited physical, sensory or mental abilities or inadequate knowledge must not use this appliance unless they are supervised or given meticulous instructions.

- Do not store bottled or canned drinks (especially carbonated drinks) in the freezer compartment. Bottles and cans may explode!
- Never put frozen food straight from the freezer compartment into your mouth. Risk of low-temperature burns!
- Avoid prolonged touching of frozen food, ice or the evaporator pipes, etc. Risk of low-temperature burns!

Children in the household

- Keep children away from packaging and its parts. Danger of suffocation from folding cartons and plastic film!
- Do not allow children to play with the appliance!
- If the appliance features a lock: keep the key out of the reach of children!

General regulations

The appliance is suitable

- for refrigerating and freezing food,
- for making ice.

This appliance is intended for use in the home and the home environment.

The appliance is suppressed according to EU Directive 2004/108/EC.

The refrigeration circuit has been checked for leaks.

This product complies with the relevant safety regulations for electrical appliances (EN 60335-2-24).

Information concerning disposal

Disposal of packaging

The packaging protects your appliance from damage during transit. All utilised materials are environmentally safe and recyclable. Please help us by disposing of the packaging in an environmentally friendly manner.

Please ask your dealer or inquire at your local authority about current means of disposal.

Disposal of your old appliance

Old appliances are not worthless rubbish! Valuable raw materials can be reclaimed by recycling old appliances.



This appliance is identified according to the European guideline 2002/96/EC on waste electrical and electronic equipment – WEEE. The directive specifies the framework for an EU-wide valid return and re-use of old appliances.

Warning

Redundant appliances

1. Pull out the mains plug.
2. Cut off the power cord and discard with the mains plug.
3. Do not take out the trays and receptacles: children are therefore prevented from climbing in!
4. Do not allow children to play with the appliance once it has spent its useful life. Danger of suffocation!

Refrigerators contain refrigerant and gases in the insulation. Refrigerant and gases must be disposed of professionally. Ensure that tubing of the refrigerant circuit is not damaged prior to proper disposal.

Scope of delivery

After unpacking all parts, check for any damage in transit.

If you have any complaints, please contact the dealer from whom you purchased the appliance or our customer service.

The delivery consists of the following parts:

- Built-in appliance
- Interior fittings (depending on model)
- Bag containing installation materials
- Operating instructions
- Installation manual
- Customer service booklet
- Warranty enclosure
- Information on the energy consumption and noises

Room temperature, ventilation and cavity depth

Ambient temperature

The appliance is designed for a specific climate class. Depending on the climate class, the appliance can be operated at the following temperatures.

The climate class can be found on the rating plate. Fig. 16

Climate class	Permitted ambient temperature
SN	+10 °C to 32 °C
N	+16 °C to 32 °C
ST	+16 °C to 38 °C
T	+16 °C to 43 °C

Note

The appliance is fully functional within the room temperature limits of the indicated climatic class. If an appliance of climatic class SN is operated at colder room temperatures, the appliance will not be damaged up to a temperature of +5 °C.

Ventilation

The air on the rear panel of the appliance heats up. Conduction of the heated air must not be obstructed. Otherwise, the refrigeration unit must work harder. This increases power consumption. Therefore: Never cover or block the ventilation openings!

Cavity depth

A cavity depth of 560 mm is recommended for the appliance. If the cavity depth is smaller – at least 550 mm – the energy consumption increases slightly.

Installation location

Install the appliance in a dry, well ventilated room. The installation location should neither be exposed to direct sunlight nor near a heat source, e. g. a cooker, radiator, etc. If installation next to a heat source is unavoidable, use a suitable insulating plate or observe the following minimum distances to a heat source:

- 3 cm to electric or gas cookers.
- 30 cm to an oil or coal-fired cooker.

Connecting the appliance

After installing the appliance, wait at least 1 hour until the appliance is switched on. During transportation the oil in the compressor may have flowed into the refrigeration system.

Before switching on the appliance for the first time, clean the interior of the appliance (see chapter "Cleaning the appliance").

Electrical connection

The socket must be near the appliance and also freely accessible following installation of the appliance.

The appliance complies with the protection class I. Connect the appliance to 220-240 V/50 Hz alternating current via a correctly installed socket with protective conductor. The socket must be fused with a 10 to 16 A fuse.

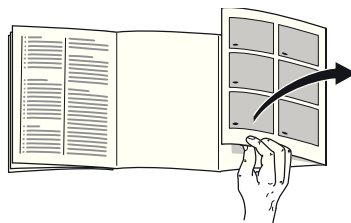
For appliances operated in non-European countries, check whether the stated voltage and current type match the values of your mains supply. This information can be found on the rating plate. Fig. 16

Warning

Never connect the appliance to electronic energy saver plugs.

Our appliances can be used with mains and sine-controlled inverters. Mains-controlled inverters are used for photovoltaic systems which are connected directly to the national grid. Sine-controlled inverters must be used for isolated applications (e.g. on ships or in mountain lodges) which are not connected directly to the national grid.

Getting to know your appliance



Please fold out the illustrated last page. These operating instructions refer to several models.

The features of the models may vary.

The diagrams may differ.

Fig. 1

* Not all models.

- | | |
|-----|---|
| A | Freezer section |
| B | Refrigerator compartment |
| 1-5 | Controls |
| 6 | Light |
| 7 | Glass shelf in the refrigerator compartment |
| 8* | Extendable glass shelf |
| 9 | Vegetable container with humidity control |
| 10 | Vegetable container |
| 11 | Shelf for tubes and small tins |
| 12 | Butter and cheese compartment |
| 13* | Vario door shelf |
| 14 | Shelf for large bottles |

Controls

Fig. 2

1 On/Off button

Serves to switch the whole appliance on and off.

2 “super” button

Switches Super function on and off (see chapter “Super function”).

It is lit when the Super function is switched on.

3 Temperature selection button

Press this button to set the temperature.

4 Temperature display

The numbers correspond to the set refrigerator compartment temperatures in °C.

5 Alarm button

Used to switch off the warning signal, see chapter “Alarm function”.

Switching on the appliance

Fig. 2

Switch on the appliance with the On/Off button 1.

The appliance begins to cool. Light is switched on when the door is open.

We recommend a factory setting of +4 °C in the refrigerator compartment.

Do not store perishable food warmer than +4 °C.

Operating tips

- After the appliance has been switched on, it may take several hours until the set temperature has been reached.
Do not put any food in the appliance beforehand.
- While the refrigeration unit is running, water droplets or hoarfrost may form at the rear panel of the refrigerator. This is due to functional reasons. It is not necessary to scrape off the frost or wipe off the water droplets. The rear panel defrosts automatically. The condensation collects in the drainage channel and is carried to the refrigeration unit where it evaporates. Fig. 3
- The front sides of the housing are partly heated slightly. This prevents condensation in the area of the door seal.

Setting the temperature

Fig. 2

Refrigerator compartment

The temperature can be set from +2 °C to +8 °C.

Keep pressing temperature setting button 3 until the required refrigerator compartment temperature is set.

The value last selected is saved. The set temperature is indicated on temperature display 4.

Freezer compartment

The temperature in the freezer compartment depends on the temperature in the refrigerator compartment.

Alarm function

Door alarm

The door alarm (continuous sound) switches on if the appliance door is open for longer than two minutes. Close the door to switch off the warning signal.

Switching off the alarm

Fig. 2

Press the alarm button 5 to switch off the warning signal.

Super function

When Super function is switched on, the freezer compartment and refrigerator compartment will become colder.

Notes

- There may be increased operating noises.
- The Super function is not required to freeze small quantities of food.

Using Super function

- Switch on “Super” function before placing fresh products in the compartment.
- If food is frozen quickly, vitamins, nutritional values, appearance and taste are retained.
- Cooling drinks quickly.
- Storing large quantities of food in the refrigerator compartment.

Switching on and off

Fig. 2

Press “super” button 2.

The button is lit when the Super function is switched on.

The Super function automatically switches off after approx. 1½ days and the temperature set previously is restored.

Usable capacity

Information on the usable capacity can be found inside your appliance on the rating plate. Fig. 16

Refrigerator compartment

The refrigerator compartment is the ideal storage location for meat, sausage, fish, dairy products, eggs, ready meals and pastries.

Storing food

- Store fresh, undamaged food. The quality and freshness will then be retained for longer.
- In the case of ready-made products and bottled goods, observe the best-before date or use-by date specified by the manufacturer.
- To retain aroma, colour and freshness, pack or cover food well before placing in the appliance. This will prevent the transfer of flavours and the discolouration of plastic parts in the refrigerator compartment.
- Allow warm food and drinks to cool down before placing in the appliance.

Note

Avoid contact between food and rear panel. Otherwise the air circulation will be impaired.

Food or packaging could freeze to the rear panel.

Note the chill zones in the refrigerator compartment

The air circulation in the refrigerator compartment creates different chill zones:

- Coldest zone is between the arrow stamped on the side and the glass shelf situated below. Fig. 4

Note

Store perishable food (e.g. fish, sausage, meat) in the coldest zone.

- Warmest zone is at the very top of the door and in the lower vegetable container.

Note

Store at the very top of the door e.g. hard cheese and butter. Cheese can then continue to release its flavour and the butter will still be easy to spread.

Vegetable container with humidity controller

Fig. 5

The vegetable container is the optimum storage location for fresh fruit and vegetables. A humidity controller and a special seal can be used to adjust the air humidity in the vegetable container. This allows fresh fruit and vegetables to be stored twice as long as with conventional storage.

The air humidity in the vegetable container can be set according to the type and amount of products to be stored:

- Mainly fruit as well as for a large load – lower air humidity
- Mainly vegetables as well as for a mixed load or small load – higher air humidity

Notes

- Fruit sensitive to cold (e.g. pineapple, banana, papaya and citrus fruit) and vegetables sensitive to cold (e.g. aubergines, cucumbers, zucchini, peppers, tomatoes and potatoes) should be stored outside the refrigerator at temperatures of approx. +8 °C to +12 °C for optimum preservation of quality and flavour.
- Condensation may form in the vegetable container depending on the type and quantity of products stored. Remove condensation with a dry cloth and adjust air humidity in the vegetable container with the humidity controller.

The freezer compartment

Fig. 1/A

Is used to:

- store deepfrozen food,
- make ice cubes,
- freeze small quantities of food.

Notes

- You can tell from the handle whether the freezer compartment door is closed properly. Fig. 6
- The freezer compartment door engages audibly.
- If the door is open, the frozen food will thaw. The freezer compartment will become covered in thick ice.
Also: waste of energy due to high power consumption!
- The glass plate is height-adjustable. Fig. 7
- To remove the glass plate, lift it and remove a glass plate support.

Max. freezing capacity

Information about the max. freezing capacity within 24 hours can be found on the rating plate. Fig. 16

Prerequisites for max. freezing capacity

- Switch on “Super” function before placing fresh products in the compartment (see chapter “Super function”).
- Move glass shelf to the top position.
- Large quantities of fresh food are frozen most quickly on the glass shelf near the back panel.

Freezing and storing food

Purchasing frozen food

- Packaging must not be damaged.
- Use by the “use by” date.
- Temperature in the supermarket freezer must be -18 °C or lower.
- If possible, transport deep-frozen food in a cool bag and place quickly in the freezer compartment.

Freezing fresh food

Freeze fresh and undamaged food only.

To retain the best possible nutritional value, flavour and colour, vegetables should be blanched before freezing. Aubergines, peppers, zucchini and asparagus do not require blanching.

Literature on freezing and blanching can be found in bookshops.

Note

Keep food which is to be frozen away from food which is already frozen.

- The following foods are suitable for freezing:
 - Cakes and pastries, fish and seafood, meat, game, poultry, vegetables, fruit, herbs, eggs without shells, dairy products such as cheese, butter and quark, ready meals and leftovers such as soups, stews, cooked meat and fish, potato dishes, soufflés and desserts.
- The following foods are not suitable for freezing:
 - Types of vegetables, which are usually consumed raw, such as lettuce or radishes, eggs in shells, grapes, whole apples, pears and peaches, hard-boiled eggs, yoghurt, soured milk, sour cream, crème fraîche and mayonnaise.

Packing frozen food

To prevent food from losing its flavour or drying out, place in airtight containers.

1. Place food in packaging.
2. Remove air.
3. Seal the wrapping.
4. Label packaging with contents and date of freezing.

Suitable packaging:

Plastic film, tubular film made of polyethylene, aluminium foil, freezer containers.

These products are available from specialist outlets.

Unsuitable packaging:

Wrapping paper, greaseproof paper, cellophane, bin liners and used shopping bags.

Items suitable for sealing packaged food:

Rubber bands, plastic clips, string, cold-resistant adhesive tape, etc.

Bags and tubular film made of polyethylene can be sealed with a film heat sealer.

Shelf life of frozen food

Storage duration depends on the type of food.

At a temperature of -18 °C:

- Fish, sausage, ready meals and cakes and pastries:
up to 6 months
- Cheese, poultry and meat:
up to 8 months
- Vegetables and fruit:
up to 12 months

Thawing frozen food

Depending on the type and application, select one of the following options:

- at room temperature
- in the refrigerator
- in an electric oven, with/without fan assisted hot-air
- in the microwave



Caution

Do not refreeze thawing or thawed food. Only ready meals (boiled or fried) may be refrozen.

No longer store the frozen produce for the max. storage period.

Interior fittings

(not all models)

Glass shelves

Fig. **8**

If required, you can vary the shelves inside the appliance: To do this, pull out shelf, lift at the front and take out.

Extendable glass shelf

Fig. **9**

The extendable glass shelf can be pulled out for a better overview of the food.

Vario shelf

Fig. **10**

To facilitate the storage of tall items (e.g. cans or bottles), the front part of the Vario shelf can be taken out and pushed under the rear part.

en

Vario door shelf

Fig. 11

The position of the Vario door shelf can be moved to the side so that tall bottles can be stored on the lower shelf.

Bottle holder

Fig. 12

The bottle holder prevents bottles from falling over when the door is opened and closed.

Ice cube tray

1. Fill the ice cube tray $\frac{3}{4}$ full of drinking water and place in the freezer compartment.
2. If the ice cube tray is stuck to the freezer compartment, loosen with a blunt implement only (spoon-handle).
3. To loosen the ice cubes, twist the ice cube tray slightly or hold briefly under flowing water.

Sticker “OK”

(not all models)

The “OK” temperature monitor can be used to determine temperatures below +4 °C. Gradually reduce the temperature if the sticker does not indicate “OK”.

Note

When the appliance is switched on, it may take 12 hours until the temperature is reached.



Correct setting

Switching off and disconnecting the appliance

Switching off the appliance

Fig. 2

Press the On/Off button 1. Temperature display goes out, refrigerating unit switches off.

Disconnecting the appliance

If you do not use the appliance for a prolonged period:

1. Switch off the appliance.
2. Pull out mains plug or switch off fuse.
3. Clean the appliance.
4. Leave the appliance door open.

Defrosting

Refrigerator compartment defrosts fully automatically

While the refrigerating unit is running, beads of condensation or hoarfrost form at the back of the refrigerator compartment. This is quite normal. It is not necessary to wipe off the condensation or frost. The rear panel defrosts automatically. The condensation runs into the condensation channel, Fig. 3. and is conveyed to the refrigerating unit where it evaporates.

Note

Keep the condensation channel and drainage hole clean, so that the condensation can run out.

Freezer compartment

The freezer compartment does not defrost automatically. A layer of hoarfrost in the freezer compartment will impair refrigeration of the frozen food and increase power consumption. Regularly defrost the freezer compartment.

Caution

Do not scrape off hoarfrost or ice with a knife or pointed object. You could damage the refrigerant tubes. Leaking refrigerant may ignite or cause eye injuries.

Proceed as follows:

Note

Switch on the Super function approx. 4 hours before defrosting. As a result, the food will drop to a very low temperature and can therefore be stored for longer at room temperature.

1. Remove the frozen food and place temporarily in a cool location. Place ice pack (if available) on the frozen food.
2. Switch off the appliance.
3. Pull out the mains plug or remove the fuse.
4. To accelerate the defrosting process, place a pan of hot water on a trivet in the freezer compartment.
5. Wait until the layer of frost has thawed.
6. Wipe up condensation with a cloth or sponge.
7. Wipe dry the freezer compartment.
8. Switch the appliance on again.
9. Put the frozen food back in the freezer compartment.

Cleaning the appliance

Caution

- Do not use abrasive, chloride or acidic cleaning agents or solvents.
- Do not use scouring or abrasive sponges. The metallic surfaces could corrode.
- Never clean the shelves or containers in the dishwasher. The parts may become deformed!

Proceed as follows:

1. Before cleaning: Switch off the appliance.
2. Pull out the mains plug or switch off the fuse!
3. Take out the food and store in a cool location. Place ice pack (if available) on the food.
4. Wait until the layer of frost has thawed.
5. Clean the appliance with a soft cloth, lukewarm water and a little pH neutral washing-up liquid. The rinsing water must not run into the light or through the drainage hole into the evaporation area.
6. Wipe the door seal with clear water only and then wipe dry thoroughly.
7. After cleaning reconnect and switch the appliance back on.
8. Put the food back into the appliance.

Interior fittings

All variable parts of the appliance can be taken out for cleaning.

Take out glass shelves

Fig. 8

To do this, pull out shelf, lift at the front and take out.

Taking out extendable glass shelf

Fig. 9

Press levers on the underside on both sides, pull forwards glass shelf, lower and swivel out to the side.

Condensation channel

Fig. 3

Regularly clean the condensation channel and drainage hole with a cotton bud or similar implement to ensure that the condensation can drain.

Take out shelves in the door

Fig. 13

Lift shelves upwards and take out.

Taking out glass shelf above vegetable container

Fig. 15

The glass shelf can be taken out and disassembled for cleaning.

Note

Before taking out the glass shelf, pull out vegetable container.

Removing the container

Fig. 14

Pull out the container all the way and lift to detach it.

To insert the container, place on the telescopic rails and push into the appliance. Attach the container by pressing it down.

Odours

If you experience unpleasant odours:

1. Switch off the appliance with the On/Off button. Fig. 2/1
2. Take all food out of the appliance.
3. Clean interior (see chapter “Cleaning the appliance”).
4. Clean all packages.
5. Seal strong smelling food in order to avoid odours from forming.
6. Switch the appliance on again.
7. Store food in the appliance.
8. Check whether the formation of odours is still occurring after 24 hours.

Light (LED)

Your appliance features a maintenance-free LED light.

These lights may be repaired by customer service or authorised technicians only.

Tips for saving energy

- Install the appliance in a dry, well ventilated room! The appliance should not be installed in direct sunlight or near a heat source (e.g. radiator, cooker).

If required, use an insulating plate.

- Select 560 mm cavity depth.
A smaller cavity depth will result in a higher energy consumption.
- Allow warm food and drinks to cool down before placing in the appliance.
- Thaw frozen food in the refrigerator compartment and use the low temperature of the frozen food to cool refrigerated food.
- Open the appliance as briefly as possible.
- Regularly defrost the freezer compartment to remove the layer of frost!
A layer of hoarfrost will impair refrigeration of the frozen food and increase power consumption.
- Ensure that the freezer compartment door has been closed properly.
- Occasionally clean the rear of the appliance to prevent an increased power consumption.
- The arrangement of the fittings does not affect the energy rating of the appliance.

Operating noises

Quite normal noises

Droning

Motors are running (e.g. refrigerating units, fan).

Bubbling, humming or gurgling noises

Refrigerant is flowing through the tubing.

Clicking

Motor, switches or solenoid valves are switching on/off.

Preventing noises

The appliance is not level

Please align the appliance with a spirit level. If required, place something underneath.

Containers or storage areas wobble or stick

Please check the removable parts and re-insert them correctly if required.

Bottles or receptacles are touching each other

Move the bottles or receptacles slightly away from each other.

Eliminating minor faults yourself

Before you call customer service:

Please check whether you can eliminate the fault yourself based on the following information.

Customer service will charge you for advice – even if the appliance is still under guarantee!

Fault	Possible cause	Remedial action
Temperature differs greatly from the set value.		<p>In some cases it is adequate to switch off the appliance for 5 minutes.</p> <p>If the temperature is too high wait a few hours and check whether the temperature has approached the set value.</p> <p>If the temperature is too low check the temperature again the next day.</p>
Displays do not illuminate.	Power failure; the fuse has been switched off; the mains plug has not been inserted properly.	Connect mains plug. Check whether the power is on, check the fuses.
Temperature display indicates "E..".	Electronics have detected a fault.	Call customer service.
The light does not function.	The LED light is defective.	See chapter "Light (LED)" section.
	Appliance was open too long. Light is switched off after approx. 10 min.	When the appliance is closed and opened, the light is on again.
The frozen food is frozen solid.		Loosen frozen food with a blunt object. Do not use a knife or pointed object.

Fault	Possible cause	Remedial action
There is a thick layer of frost in the freezer compartment.		Defrosting the freezer compartment (see chapter Defrosting). Always ensure that the freezer compartment door is closed properly.
Bottom of the refrigerator compartment is wet.	The condensation channel or drainage hole are blocked.	Clean the condensation channel and the drainage hole. See chapter Cleaning the appliance. Fig. 3
The temperature in the refrigerator compartment is too cold.	Freezer compartment door is open.	Close the freezer compartment door. The freezer compartment door engages audibly.
	Temperature has been set too low.	Increase the temperature.
	The Super function is switched on.	Switch off Super function.
The refrigerating unit is switching on more frequently and for longer.	Appliance opened frequently.	Do not open the appliance unnecessarily.
	The ventilation openings have been covered.	Remove obstacles.
Appliance is not cooling, temperature display and light are lit.	Showroom mode is switched on.	Hold down alarm button, Fig 2 /5, for 10 seconds until an acknowledgement signal sounds. After a short time check whether your appliance is cooling.

Appliance self-test

Your appliance features an automatic self-test program which shows you sources of faults which may be repaired by customer service only.

Starting the appliance self-test

1. Switch off the appliance and wait 5 minutes.
2. Switch on appliance and hold down the super button, Fig. 2/2, for 3-5 seconds within the first 10 seconds until an acoustic signal sounds.

The self-test programme starts.

While the self-test is running, a long acoustic signal sounds.

When the self-test ends and an acoustic signal sounds twice, your appliance is in working order.

If the Super button flashes for 10 seconds and 5 acoustic signals sound, there is a fault. Inform customer service.

Ending the appliance self-test

When the programme has ended, the appliance switches over to normal operation.

Customer service

Your local customer service can be found in the telephone directory or in the customer-service index. Please provide customer service with the appliance product number (E-Nr.) and production number (FD).

These specifications can be found on the rating plate. Fig. 16

To prevent unnecessary call-outs, please assist customer service by quoting the product and production numbers. This will save you additional costs.

Repair order and advice on faults

Contact information for all countries can be found on the enclosed customer service list.

GB	0844 892 8979	Calls from a BT landline will be charged at up to 3 pence per minute. A call set-up fee of up to 6 pence may apply.
----	---------------	---

IE	01450 2655	
----	------------	--

US	800 944 2904	toll-free
----	--------------	-----------

Prescriptions-d'hygiène-alimentaire

Chère cliente, cher client,
conformément à la réglementation française visant à empêcher la présence de listéries dans le compartiment réfrigérateur, nous vous remercions de respecter les consignes suivantes :

- Nettoyez fréquemment le compartiment intérieur du réfrigérateur à l'aide d'un détergent non agressif, ne provoquant pas d'oxydation des pièces métalliques (utilisez par ex. de l'eau tiède additionnée d'un peu de produit à vaisselle).

Ensuite, désinfectez avec de l'eau additionnée de vinaigre ou de jus de citron les surfaces que vous avez préalablement nettoyées, ou utilisez un produit germicide en vente dans le commerce et adapté aux réfrigérateurs (avant d'utiliser ce produit sur les pièces métalliques, faites un test de compatibilité à un endroit peu visible).

- Enlevez les emballages commerciaux avant de mettre les produits alimentaires dans le compartiment réfrigérateur (par ex. le carton qui réunit les pots de yaourt).

- Pour éviter toute contamination entre des produits alimentaires de nature différente, rangez-les bien séparés les uns des autres, bien emballés ou rangés dans des récipients à couvercle.
- Avant de préparer des plats et de saisir des produits alimentaires, lavez-vous les mains. Avant de préparer d'autres plats, lavez-vous à nouveau les mains. Lavez-les encore une fois avant de prendre un repas.
- Lavez les ustensiles de cuisine dont vous venez de vous servir avant de les réutiliser (cuillère en bois, planche de découpe, couteau de cuisine, etc.).

Consignes de sécurité et avertissements

Avant de mettre l'appareil en service

Veillez lire attentivement et entièrement les informations figurant dans les notices d'utilisation et de montage. Elle contiennent des remarques importantes concernant l'installation, l'utilisation et l'entretien de l'appareil.

Le fabricant décline toute responsabilité si les consignes et mises en garde contenues dans la notice d'utilisation ne sont pas respectées. Veillez conserver ces documents en vue d'une réutilisation ultérieure ou pour le cas où l'appareil changerait de propriétaire.

Sécurité technique

Cet appareil contient une petite quantité d'un fluide réfrigérant écologique mais inflammable, le R 600a. Pendant le transport et la mise en place de l'appareil, veillez à ne pas endommager les tuyauteries du circuit frigorifique. Si le fluide réfrigérant jaillit, il peut provoquer des lésions oculaires ou s'enflammer.

Si l'appareil est endommagé

- éloignez de l'appareil toute flamme nue ou source d'inflammation,
- aérez bien la pièce pendant quelques minutes,
- éteignez l'appareil puis débranchez la fiche mâle de la prise de courant,
- prévenez le service après-vente.

Plus l'appareil contient du fluide réfrigérant et plus grande doit être la pièce dans laquelle il se trouve. Dans les pièces trop petites, un mélange gaz-air inflammable peut se former en cas de fuite.

Comptez 1 m³ de volume minimum de la pièce pour 8 g de fluide réfrigérant. La quantité de fluide présente dans l'appareil est indiquée sur la plaque signalétique située à l'intérieur de ce dernier.

Si le cordon d'alimentation électrique de cet appareil a été endommagé, il faut confier son remplacement au fabricant, au service après-vente ou à une personne détenant des qualifications similaires. Les installations et réparations inexpertes peuvent engendrer des risques considérables pour l'utilisateur.

Les réparations ne pourront être réalisées que par le fabricant, le service après-vente ou une personne détenant des qualifications similaires.

Il ne faut utiliser que les pièces d'origine du fabricant. Le fabricant ne garantit que les pièces d'origine car elles seules remplissent les exigences de sécurité.

S'il faut allonger le cordon de raccordement au secteur avec un prolongateur, procurez-vous-le exclusivement auprès du service après-vente.

Pendant l'utilisation

- N'utilisez pas d'appareils électriques à l'intérieur de l'appareil (par ex. appareils de chauffage, machine à glaçons, etc.). Risque d'explosion !
- Ne dégivrez ni et ne nettoyez jamais l'appareil avec un nettoyeur à vapeur ! La vapeur risque d'atteindre des pièces électriques et de provoquer un court-circuit. Risque d'électrocution !
- Pour détacher le givre ou les couches de glace, n'utilisez jamais d'objets pointus ou présentant des arêtes vives. Vous risqueriez d'endommager les tuyaux de fluide réfrigérant. Le fluide réfrigérant en train de jaillir risque de s'enflammer ou de provoquer des lésions oculaires.
- Ne stockez dans l'appareil ni produits contenant des gaz propulseurs inflammables (par ex. bombes aérosols) ni produits explosifs. Risque d'explosion !
- Ne vous servez pas des socles, clayettes et portes comme marchepieds ou pour vous appuyer.

- Pour dégivrer et nettoyer l'appareil, débranchez la fiche mâle de la prise de courant ou retirez le fusible / désarmez le disjoncteur. Pour débrancher l'appareil, tirez sur la fiche mâle et non pas sur son cordon.
- Stockez les boissons fortement alcoolisées en position verticale dans des récipients bien fermés.
- L'huile et la graisse ne doivent pas entrer en contact avec les parties en matières plastiques et le joint de porte. Ces derniers pourraient sinon devenir poreux.
- Ne recouvrez et n'obstruez jamais les orifices de ventilation de l'appareil.
- Cet appareil ne pourra être utilisé par des personnes (enfants compris) présentant des capacités physiques, sensorielles ou psychiques restreintes ou manquant de connaissances que sous la surveillance d'une personne chargée de leur sécurité ou après que cette dernière leur aura enseigné à utiliser l'appareil.
- Dans le compartiment congélateur, ne stockez pas de boissons, gazeuses en particulier, en bouteilles ou en canettes car elles éclateraient. Les bouteilles et les canettes risqueraient d'éclater !
- Ne portez jamais des produits surgelés à la bouche immédiatement après les avoir sorties du compartiment congélateur.
Risque d'engelures !
- Évitez tout contact prolongé des mains avec les produits congelés, la glace ou les tubes de l'évaporateur, etc.
Risque d'engelures !

Les enfants et l'appareil

- Ne confiez jamais l'emballage et ses pièces constitutives aux enfants. Ils risquent de s'étouffer avec les cartons pliants et les feuilles de plastique !
- L'appareil n'est pas un jouet pour enfants !
- Appareils équipés d'une serrure : rangez la clé hors de portée des enfants !

Dispositions générales

L'appareil convient pour

- réfrigérer et congeler des aliments,
- préparer des glaçons.

Cet appareil est destiné à un usage domestique dans un foyer privé, et à l'environnement domestique.

L'appareil a été antiparasité conformément à la directive UE 2004 / 108 / EC.

Le circuit frigorifique a subi un contrôle d'étanchéité.

Ce produit est conforme aux dispositions de sécurité applicables visant les appareils électriques (EN 60335-2-24).

Conseil pour la mise au rebut

Mise au rebut de l'emballage

L'emballage protège votre appareil contre les dommages susceptibles de survenir en cours de transport. Tous les matériaux qui le composent sont compatibles avec l'environnement et recyclables. Aidez-nous : à éliminer l'emballage dans le respect de l'environnement.

Pour connaître les circuits actuels de mise au rebut, adressez-vous s.v.p. à votre revendeur ou à l'administration de votre commune.

Mise au rebut de l'ancien appareil

Les appareils usagés ne sont pas des déchets dénués de valeur ! Leur élimination dans le respect de l'environnement permet d'en récupérer de précieuses matières premières.



Cet appareil est marqué selon la directive européenne 2002 / 96 / CE relative aux appareils électriques et électroniques usagés (waste electrical and electronic equipment – WEEE). La directive définit le cadre pour une reprise et une récupération des appareils usagés applicables dans les pays de la CE.

Mise en garde

Avant de mettre au rebut l'appareil qui ne sert plus :

1. Débranchez sa fiche mâle.
2. Sectionnez son câble d'alimentation et retirez-le avec la fiche mâle.
3. Pour dissuader les enfants de grimper dans l'appareil, ne retirez pas les clayettes et les bacs !
4. Ne permettez pas aux enfants de jouer avec l'appareil lorsqu'il ne sert plus. Risque d'étouffement !

Les appareils réfrigérants contiennent du fluide réfrigérant. L'isolant contient des gaz. Il faut que le fluide réfrigérant et les gaz soient éliminés dans les règles de l'art. Jusqu'à l'enlèvement de l'appareil, veillez bien à ce que son circuit frigorifique ne soit pas endommagé.

Étendue des fournitures

Après avoir déballé, vérifiez toutes les pièces pour détecter d'éventuels dégâts dus au transport.

En cas de réclamation, veuillez vous adresser au revendeur auprès duquel vous avez acquis l'appareil ou auprès de notre service après-vente.

La livraison comprend les pièces suivantes :

- Appareil encastrable
- Équipement (selon le modèle)
- Sachet avec visserie de montage
- Notice d'utilisation

- Notice de montage
- Carnet de service après-vente
- Pièce annexe de la garantie
- Informations relatives à la consommation d'énergie et aux bruits

Température ambiante, aération et profondeur de niche

Température ambiante

L'appareil a été conçu pour une catégorie climatique précise. Suivant la catégorie climatique, l'appareil est utilisable dans les températures ambiantes suivantes.

La catégorie climatique de l'appareil figure sur sa plaque signalétique, Fig. 16.

Catégorie climatique	Température ambiante admissible
SN	+10 °C à 32 °C
N	+16 °C à 32 °C
ST	+16 °C à 38 °C
T	+16 °C à 43 °C

Remarque

L'appareil est entièrement fonctionnel à l'intérieur des limites de température ambiante prévues dans la catégorie climatique indiquée. Si un appareil de la catégorie climatique SN est utilisé à des températures ambiantes plus basses, il est possible d'exclure que l'appareil s'endommage jusqu'à une température de +5 °C.

Aération

L'air entrant en contact avec la paroi arrière de l'appareil se réchauffe. L'air chaud doit pouvoir s'échapper sans obstacle. S'il ne le peut pas, le groupe frigorifique doit fonctionner plus longtemps, ce qui augmente la consommation de courant. Pour cette raison, ne recouvrez ni et n'obstruez jamais les orifices d'aération de l'appareil.

Profondeur de niche

Une profondeur de niche de 560 mm est recommandée pour cet appareil. Si la niche est moins profonde (profondeur minimum = 550 mm), la consommation d'énergie augmente légèrement.

Lieu d'installation

Un local sec et aérable convient pour installer l'appareil. Evitez de placer l'appareil à un endroit directement exposé aux rayons solaires ou à proximité d'une source de chaleur telle une cuisinière, un radiateur, etc. Si l'installation près d'une source de chaleur est inévitable, utilisez une plaque isolante appropriée ou respectez les distances minimales suivantes :

- 3 cm par rapport aux cuisinières électriques ou à gaz.
- 30 cm par rapport à un appareil de chauffage au fuel ou au charbon.

Branchement de l'appareil

Après l'installation de l'appareil en position verticale, attendez au moins une heure avant de le mettre en service. Il peut en effet arriver, pendant le transport, que l'huile présente dans le compresseur se déplace vers le circuit frigorifique.

Avant la première mise en service, nettoyez le compartiment intérieur de l'appareil. (Voir le chapitre « Nettoyage de l'appareil ».)

Branchement électrique

La prise doit être proche de l'appareil et demeurer librement accessibles même après avoir installé ce dernier.

L'appareil est conforme à la classe de protection I. Raccordez l'appareil au courant alternatif 220-240 V / 50 Hz, via une prise femelle installée réglementairement et comportant un fil de terre. La prise doit être protégée par un fusible supportant un ampérage de 10 A à 16 A.

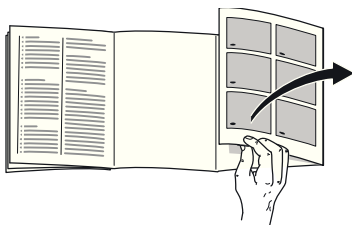
Sur les appareils qui fonctionneront dans des pays non européens, il faut vérifier que la tension et le type de courant mentionnés sur la plaque signalétique correspondent bien avec celle et celui offert par votre secteur. Vous trouverez ces indications sur la plaque signalétique. Fig. **16**

Mise en garde

Il ne faut en aucun cas raccorder l'appareil à des fiches électroniques d'économie d'énergie.

Nos appareils peuvent être alimentés via des onduleurs pilotés par le secteur ou à pilotage sinusoïdal. Directement raccordées au réseau public, les installations photovoltaïques font appel à des onduleurs pilotés par le secteur. Dans les solutions en îlots (p. ex. sur les bateaux ou les refuges de montagne), ne disposant pas d'un raccordement direct au réseau électrique public, il faut utiliser des onduleurs à pilotage sinusoïdal.

Présentation de l'appareil



Veillez déplier la dernière page, illustrée, de la notice. La présente notice d'utilisation vaut pour plusieurs modèles.

L'équipement des modèles peut varier.

Selon le modèle, l'appareil peut différer du contenu des illustrations.

Fig. 1

* Selon le modèle.

A Compartiment congélateur

B Compartiment réfrigérateur

- 1-5 Éléments de commande
- 6 Eclairage
- 7 Clayette en verre dans le compartiment réfrigérateur
- 8* Clayette extractible en verre
- 9 Bac à légumes avec régulateur d'humidité
- 10 Bac à légumes
- 11 Support pour tubes et petites boîtes de conserve
- 12 Casier à beurre et à fromage
- 13* Rangement Vario en contre-porte
- 14 Clayette à grandes bouteilles

Éléments de commande

Fig. 2

- 1 **Touche Marche / Arrêt**
Il sert à allumer et éteindre l'ensemble de l'appareil.
- 2 **Touche « super »**
Elle sert à activer et désactiver la fonction Super (voir le chapitre « Fonction Super »).
S'allume lorsque vous avez activé la fonction Super.
- 3 **Touche de réglage de la température**
Cette touche permet de régler la température.
- 4 **Affichage de température**
Les chiffres correspondent aux températures °C réglées dans le compartiment réfrigérateur.
- 5 **Touche d'alarme**
Sert à désactiver l'alarme sonore (voir le chapitre « Fonction alarme »).

Enclenchement de l'appareil

Fig. 2

Allumez l'appareil par la touche Marche / Arrêt 1.

L'appareil commence à réfrigérer. Si la porte est ouverte, l'éclairage est allumé.

Nous recommandons de régler le compartiment réfrigérateur sur +4 °C (réglage usine).

Ne rangez pas les produits alimentaires délicats à une température supérieure à +4 °C.

Remarques concernant le fonctionnement de l'appareil

- Après avoir allumé l'appareil, plusieurs heures peuvent s'écouler avant qu'il atteigne la température réglée.

Pendant cette période, ne rangez pas de produits alimentaires dans l'appareil.

- Pendant le fonctionnement du groupe frigorifique, des gouttelettes d'eau ou du givre se forment sur la paroi arrière du compartiment réfrigérateur. Ce phénomène est le résultat du fonctionnement de l'appareil.

Inutile de gratter le givre ou d'essuyer les gouttes d'eau. La paroi arrière se dégivre automatiquement. L'eau de dégivrage est récupérée dans la rigole d'écoulement, puis coule jusqu'au groupe frigorifique où elle s'évapore. Fig. 3

- L'appareil chauffe légèrement une partie de ses surfaces frontales pour empêcher une condensation d'eau dans la zone du joint de porte.

Réglage de la température

Fig. 2

Compartiment réfrigérateur

La température est réglable entre +2 °C et +8 °C.

Appuyez sur la touche de réglage de la température 3 jusqu'à ce que la température souhaitée soit réglée dans le compartiment réfrigérateur.

L'appareil mémorise la valeur réglée en dernier. La température réglée s'affiche à l'affichage de température 4.

Compartiment congélateur

La température dans le compartiment congélateur dépend de celle régnant dans le compartiment cellier.

Fonction alarme

Alarme relative à la porte

L'alarme relative à la porte (signal sonore permanent) s'active si la porte de l'appareil est restée ouverte plus de deux minutes. Refermer la porte suffit pour que l'alarme sonore cesse.

Désactiver l'alarme

Fig. 2

Appuyez sur la touche « alarm » 5 pour éteindre l'alarme sonore.

Fonction Super

Lorsque la fonction Super est active, il fait plus froid dans les compartiments congélateur et réfrigérateur.

Remarques

- Les bruits de fonctionnement peuvent s'accroître.
- Pour congeler de petites quantités de produits alimentaires, vous n'avez pas besoin de la fonction Super.

Utiliser la fonction Super

- Au moment de ranger des produits frais, activez la fonction Super.
- Congélation à cœur rapide des produits alimentaires pour préserver les vitamines, les valeurs nutritives, l'aspect et le goût.
- Refroidissement rapide des boissons.
- Rangement de grandes quantités de produits alimentaires dans le compartiment réfrigérateur.

Allumage et extinction

Fig. 2

Appuyez sur la touche « super » 2.

La touche est allumé si vous avez activé la fonction Super.

La fonction Super se désactive automatiquement au bout de 1½ jours puis il revient sur la température préalablement réglée.

Contenance utile

Vous trouverez les indications relatives à la contenance utile sur la plaque signalétique de votre appareil. Fig. 16

Le compartiment réfrigérateur

Le compartiment réfrigérateur est l'endroit idéal où ranger la viande, la charcuterie, le poisson, les produits laitiers, les œufs, les plats précuisinés et les pâtisseries.

Consignes de rangement

- Rangez des produits alimentaires frais et intacts. Ils conserveront ainsi plus longtemps leur qualité et leur fraîcheur.
- Produits tout prêts et liquides conditionnés : respectez la date de conservation minimum ou la date de consommation indiquée par le fabricant.
- Pour préserver l'arôme, la teinte et la fraîcheur, rangez les produits alimentaires bien emballés ou couverts. Vous éviterez de la sorte que des pièces en plastique transmettent le goût ou se décolorent dans le compartiment réfrigérateur.
- Attendez que les boissons et aliments chauds aient refroidi à la température de la pièce avant de les ranger dans l'appareil.

Remarque

Évitez que les produits alimentaires entrent en contact avec la paroi arrière. Cela gênerait sinon la circulation de l'air.

Les produits alimentaires ou les emballages pourraient rester collés, par congélation, contre la paroi arrière.

Tenez compte des différentes zones froides dans le compartiment réfrigérateur

L'air circulant dans le compartiment réfrigérateur fait que des zones différemment froides apparaissent :

- La zone la plus froide se trouve entre la flèche imprimée sur le côté et sur la clayette qui se trouve en dessous. Fig. 4

Remarque

Rangez les produits alimentaires délicats dans la zone la plus froide (par ex. le poisson, la charcuterie, la viande).

- Zone la moins froide se trouve complètement en haut contre la porte et dans le bac à légumes inférieur.

Remarque

Rangez complètement en haut contre la porte par ex. le fromage dur et le beurre. De la sorte, le fromage peut continuer de développer son arôme et le beurre demeure tartinable.

Bac à légumes avec régulateur d'humidité

Fig. 5

Le bac à légumes est l'endroit optimal où stocker les fruits et légumes frais. Un régulateur d'humidité et un joint spécial permettent d'ajuster l'humidité de l'air dans le bac à légumes. Les fruits et légumes frais se conservent ainsi jusqu'à deux fois plus longtemps que'en cas du stockage conventionnel.

Vous pouvez adapter l'humidité de l'air régnant dans le bac à légumes en fonction de la nature et de la quantité des produits à ranger :

- Fruits principalement et appareil très rempli – humidité de l'air moins élevée
- Légumes principalement et appareil rempli de produits différents ou faiblement rempli – humidité de l'air plus élevée

Remarques

- Il est recommandé de ranger les fruits (par exemple ananas, bananes, papayes, agrumes) et légumes (par exemple les aubergines, concombres, courgettes, poivrons, tomates et pommes de terre) qui craignent le froid hors du réfrigérateur à des températures entre +8 °C à +12 °C pour en préserver optimalment la qualité et l'arôme.
- Suivant la quantité et la nature des produits stockés, de l'eau peu se condenser dans le bac à légumes. Retirez l'eau condensée avec un essuie-tout sec et ajustez l'humidité de l'air dans le bac à légumes via le régulateur d'humidité.

Le compartiment congélateur

Fig. 11/A

Affectation :

- Pour stocker des produits surgelés.
- Préparation de glaçons.
- Pour congeler de petites quantités de produits alimentaires.

Remarques

- Vous reconnaissez à la poignée si la porte du compartiment congélateur est correctement fermée. Fig. 6
- La porte du compartiment congélateur encrante de façon bien audible.
- Si la porte reste ouverte, les produits congelés dégèleront. Le compartiment congélateur se givre fortement.

En outre : gaspillage d'énergie dû à une consommation élevée d'électricité !

- La clayette en verre est réglable en hauteur. Fig. 7
- Pour retirer la clayette en verre, soulevez-la et retirez une garniture pour tablette en verre.

Capacité de congélation maximale

Sur la plaquette signalétique, vous trouverez des indications concernant la capacité de congélation maximale en 24 heures. Fig. 16

Conditions préalables à la capacité de congélation maximale

- Au moment de ranger des produits frais, activez la fonction Super (voir le chapitre « Fonction Super »).
- Amenez la clayette en verre sur la position la plus haute.
- Les quantités importantes de produits alimentaires frais congèlent le plus rapidement à cœur sur la clayette en verre proche de la paroi arrière.

Congélation et rangement

Achats de produits surgelés

- Leur emballage doit être intact.
- Ne dépassez pas la date-limite de conservation.
- Il faut que la température dans le congélateur bahut du supermarché soit de -18 °C ou encore plus basse.
- Utilisez de préférence un sac isotherme pour le transport puis rangez les produits le plus rapidement possible dans le compartiment congélateur.

Congélation de produits frais

Pour congeler les aliments, n'utilisez que des aliments frais et d'un aspect impeccable.

Il faudrait blanchir les légumes avant de les congeler, pour préserver le mieux possible leur valeur nutritive, leur arôme et leur teinte. Il n'est pas nécessaire de blanchir les aubergines, poivrons, courgettes et asperges.

Vous trouverez en librairie toute une bibliographie sur la congélation et le blanchissement.

Remarque

Veillez à ce que les produits alimentaires à congeler n'entrent pas en contact avec des produits déjà congelés.

- Se prêtent à la congélation :
Pâtisseries, poissons et fruits de mer, viande de boucherie et gibier, volaille, fruits, légumes, herbes culinaires, œufs sans la coque, produits laitiers comme le fromage, le beurre et le fromage blanc, plats précuisinés et restes de plats tels que les soupes, ragouts, la viande et le poisson cuits, les plats aux pommes de terre, les soufflés et mets sucrés.
- Ne se prêtent pas à la congélation :
Variétés de légumes habituellement dégustées crues telles que la salade ou les radis, œufs dans leur coque, raisins, pommes, poires et pêches entières, œufs cuits durs, yaourt, lait caillé, crème acidulée, crème fraîche et mayonnaise.

Emballer les surgelés

L'air ne doit pas pénétrer dans l'emballage pour que les aliments ne perdent pas leur goût ni ne sèchent pas.

1. Placez les aliments dans l'emballage.
2. Presser pour chasser l'air.
3. Obturez l'emballage hermétiquement.
4. Indiquez sur l'emballage le contenu et la date de congélation.

Emballages adaptés :

Feuilles en plastique, feuilles en polyéthylène, feuilles d'aluminium, boîtes de congélation. Vous trouverez ces produits dans le commerce spécialisé.

Emballages inadaptés :

Le papier d'emballage, le papier sulfurisé, les feuilles de cellophane, les sacs poubelles et les sacs en plastique ayant déjà servi.

Moyens d'obturation adaptés :

Caoutchoucs, clips en plastique, ficelles, rubans adhésifs résistants au froid, ou assimilés.

Vous pouvez obturer les sachets et les feuilles en polyéthylène au moyen d'une thermosoudeuse.

Durée de conservation des produits surgelés

La durée de conservation dépend de la nature des produits alimentaires.

Si la température a été réglée sur $-18\text{ }^{\circ}\text{C}$:

- Poisson, charcuterie, plats pré-cuisinés, pâtisseries :
jusqu'à 6 mois
- Fromage, volaille, viande :
jusqu'à 8 mois
- Fruits et légumes :
jusqu'à 12 mois

Décongélation des produits

Selon la nature et l'utilisation des produits surgelés, vous pouvez choisir entre plusieurs possibilités :

- à la température ambiante,
- dans le réfrigérateur,
- dans le four électrique, avec / sans ventilateur à air chaud,
- dans le micro-ondes.



Attention

Ne remettez pas à congeler des produits alimentaires partiellement ou entièrement décongelés. Vous pourrez les recongeler uniquement après les avoir transformés en plats pré-cuisinés (par cuisson ou rôtissage).

Dans ce cas, consommez-les nettement avant la date limite de conservation.

Equipement

(selon le modèle)

Clayettes en verre

Fig. 8

Dans le volume intérieur, vous pouvez faire varier la configuration des clayettes suivant besoins : Pour ce faire, tirez la clayette, soulevez-la à l'avant et retirez-la.

Clayette coulissante en verre

Fig. 9

Il est possible d'extraire la clayette coulissante pour avoir une meilleure vue d'ensemble sur les produits alimentaires rangés.

Clayette rétractable (Vario)

Fig. 10

Pour pouvoir stocker des produits hauts (p. ex. des verseuses ou bouteilles), il est possible de retirer la partie avant de la clayette Vario et de la faire coulisser sous la partie arrière.

Rangement Vario en contreporte

Fig. 11

Vous pouvez déplacer latéralement le rangement Vario en contreporte pour pouvoir placer des grandes bouteilles dans le rangement du bas.

Porte-bouteilles

Fig. 12

Le porte-bouteilles empêche ces dernières de se renverser lorsque vous ouvrez et refermez la porte.

Bac à glaçons

1. Remplissez le bac à glaçons aux $\frac{3}{4}$ d'eau potable puis rangez-le dans le compartiment congélateur.
2. Si le bac est resté collé dans le compartiment congélateur, n'utilisez qu'un instrument émoussé pour le décoller (un manche de cuiller).
3. Pour enlever les glaçons du bac, passez-le brièvement sous l'eau du robinet ou déformez légèrement le bac.

Autocollant « OK »

(selon le modèle)

Le contrôle de température « OK » permet de signaler les températures inférieures à +4 °C. Si l'autocollant n'affiche pas « OK », abaissez la température par palier.

Remarque

À la mise en service de l'appareil, ce dernier peut mettre jusqu'à 12 heures avant d'atteindre la température correcte.



Réglage correct

Arrêt et remisage de l'appareil

Coupure de l'appareil

Fig. 2

Appuyez sur la touche Marche / Arrêt 1. L'indicateur de température s'éteint. Le groupe frigorifique s'éteint.

Remisage de l'appareil

Si l'appareil doit rester longtemps sans servir :

1. Éteignez l'appareil.
2. Débranchez la fiche mâle du secteur ou ramenez le disjoncteur en position éteinte.
3. Nettoyez l'appareil.
4. Laissez la porte de l'appareil ouverte.

Si vous dégivrez l'appareil

Le dégivrage du compartiment réfrigérateur est entièrement automatique

Pendant que le groupe frigorifique tourne, des gouttelettes d'eau de condensation ou du givre se forment contre la paroi arrière du compartiment réfrigérateur. Ce phénomène est le résultat du fonctionnement de l'appareil. Inutile d'essuyer les gouttelettes d'eau de dégivrage ou de gratter le givre. La paroi arrière se dégivre automatiquement. L'eau du dégivrage s'écoule par la rigole d'écoulement à cet effet, Fig. 3. Ensuite, elle gagne le groupe frigorifique où elle s'évapore.

Remarque

Maintenez les rigoles à eau de dégivrage et le trou d'écoulement propres afin que cette eau puisse s'écouler.

Compartiment congélateur

Le compartiment congélateur ne dégivre pas automatiquement. Une couche de givre ou de glace gêne l'arrivée du froid sur les produits et augmente la consommation de courant. Décongelez régulièrement le compartiment congélateur.

Attention

Ne raclez jamais la couche de givre avec un couteau ou un objet pointu. Vous risqueriez d'endommager les tubulures dans lesquelles circule le produit réfrigérant. Le fluide réfrigérant en train de jaillir risque de s'enflammer ou de provoquer des lésions oculaires.

Procédure :

Remarque

Allumez la fonction Super environ 4 heures avant le dégivrage. De la sorte, les produits alimentaires atteignent une température très basse, ce qui permet de les laisser plus longtemps à la température ambiante.

1. Retirez les produits congelés et rangez-les temporairement dans un endroit frais. Posez l'accumulateur de froid (si présent) sur les produits congelés.
2. Éteignez l'appareil.
3. Débranchez la fiche mâle de la prise de courant ou coupez le fusible.
4. Pour accélérer le dégivrage, posez dans le compartiment congélateur un dessous de plat et une casserole remplie d'eau chaude.
5. Attendez que la couche de givre ait fondu.
6. Essuyez l'eau de dégivrage avec un chiffon ou une éponge.
7. Passez un essuie-tout sec pour sécher le compartiment congélateur.
8. Remettez l'appareil en marche.
9. Rangez à nouveau les produits congelés.

Nettoyage de l'appareil

Attention

- N'utilisez aucun produit de nettoyage ni aucun solvant contenant du sable, du chlorure ou de l'acide.
- N'utilisez jamais d'éponges abrasives ou susceptibles de rayer. Des zones corrodées pourraient apparaître sur les surfaces métalliques.
- Ne nettoyez jamais les clayettes et les bacs au lave-vaisselle. Ces pièces pourraient se déformer !

Procédure :

1. Éteignez l'appareil avant de le nettoyer.
2. Débranchez la fiche mâle du secteur ou ramenez le disjoncteur en position éteinte !
3. Sortez les produits alimentaires et rangez-les dans un endroit frais. Posez l'accumulateur de froid (si présent) sur les produits alimentaires.
4. Attendez que la couche de givre ait fondu.

5. Ne nettoyez l'appareil qu'avec un chiffon doux, de l'eau tiède et du produit à vaisselle présentant un pH neutre. Veillez à ce que l'eau de rinçage ne pénètre pas dans l'éclairage et qu'elle ne gagne pas la zone d'évaporation via l'orifice d'écoulement.
6. N'essuyez le joint de porte qu'avec un chiffon et de l'eau propre ; ensuite, séchez-le à fond.
7. Après le nettoyage : rebranchez la fiche mâle de l'appareil puis réenclenchez-le.
8. Remettez les produits alimentaires en place.

Équipement

Pour nettoyer, il est possible de retirer toutes les pièces variables de l'appareil.

Retirer les clayettes en verre

Fig. **8**

Pour ce faire, tirez la clayette, soulevez-la à l'avant et retirez-la.

Retirer la clayette en verre coulissante

Fig. **9**

Des deux côtés, appuyez par-dessous sur les leviers, tirez la clayette en verre en avant, abaissez-la puis faites-la pivoter latéralement pour l'extraire.

Rigole d'écoulement de l'eau de dégivrage

Fig. 3

Avec un bâtonnet ouaté ou un objet similaire, nettoyez régulièrement la rigole et le trou d'écoulement afin que l'eau de dégivrage puisse s'écouler.

Sortir les supports en contre-porte

Fig. 13

Soulevez les supports et retirez-les.

Extraire la clayette en verre au dessus du bac à légumes

Fig. 15

Vous pouvez retirer et démonter la clayette en verre pour la nettoyer.

Remarque

Avant de retirer la clayette en verre, sortez d'abord le bac à légumes.

Retirer le bac

Fig. 14

Extrayez complètement le bac et soulevez-le pour le décranter.

Pour remettre le bac en place, posez-le sur les rails de sortie et poussez-le à l'intérieur du compartiment. Le fait de pousser le bac vers le bas le fait enclencher.

Odeurs

Si des odeurs désagréables se manifestent :

1. Éteignez l'appareil par la touche Marche / Arrêt. Fig. 2/1
2. Sortez tous les produits alimentaires de l'appareil.
3. Nettoyez l'intérieur de l'appareil (voir le chapitre « Nettoyage de l'appareil »).
4. Nettoyez tous les emballages.
5. Pour empêcher l'apparition d'odeurs, mettez sous emballage hermétique les produits alimentaires qui dégagent une forte odeur.
6. Remettez l'appareil en marche.
7. Rangez les produits alimentaires.
8. Au bout de 24 heures, vérifiez si de nouveau des odeurs sont apparues.

Éclairage (LED)

Votre appareil est équipé d'un éclairage par LED ne demandant pas d'entretien.

Les réparations de cet éclairage sont exclusivement réservées au service après-vente ou à des spécialistes autorisés.

Economies d'énergie

- Placez l'appareil dans un local sec et aérable. Veillez à ce que l'appareil ne soit pas directement exposé aux rayons solaires et qu'il ne se trouve pas à proximité d'une source de chaleur (par ex. radiateur, cuisinière).
Utilisez le cas échéant une plaque isolante.
- Choisir une profondeur de niche de 560 mm.
Une niche d'une profondeur inférieure accroît la consommation d'énergie.
- Attendez que les plats chauds aient refroidi avant de les ranger dans le compartiment congélateur.
- Déposez le produit congelé dans le compartiment réfrigérateur et profitez de son froid pour refroidir les produits alimentaires.
- N'ouvrez la porte de l'appareil que le plus brièvement possible.
- Faites dégeler régulièrement la couche de givre présente dans la compartiment congélateur !
Une couche de givre gêne la communication du froid aux produits et accroît la consommation de courant.
- Veillez à ce que la porte du compartiment congélateur soit correctement fermée.
- De temps en temps, nettoyez le dos de l'appareil, ceci pour éviter une hausse de la consommation d'électricité.
- L'agencement des pièces d'équipement n'influe pas sur l'énergie absorbée par l'appareil.

Bruits de fonctionnement

Bruits parfaitement normaux

Bourdonnement sourd

Les moteurs tournent (par ex. groupes frigorifiques, ventilateur).

Clapotis, sifflement léger ou gargouillis

Le fluide frigorigène circule dans les tuyaux.

Cliquetis

Le moteur, les interrupteurs ou les électrovannes s'allument / s'éteignent.

Éviter la génération de bruits

L'appareil ne repose pas d'aplomb

Veillez mettre l'appareil d'aplomb à l'aide d'un niveau à bulle. Si nécessaire, insérez quelque chose dessous.

Les bacs ou surfaces de rangement vacillent ou se coincent

Vérifiez les pièces amovibles puis remettez-les en place correctement.

Des bouteilles ou récipients se touchent

Eloignez légèrement les bouteilles ou récipients les uns des autres.

Remédier soi même aux petites pannes

Avant d'appeler le service après-vente (SAV) :

Vérifiez svp si vous ne pouvez pas remédier vous-même au dérangement à l'aide des instructions qui suivent.

Vous éviterez des dépenses inutiles car le déplacement du technicien du SAV vous sera facturé même pendant la période de garantie.

Dérangement	Cause possible	Remède
La température dévie fortement par rapport au réglage.		Dans certains cas, il suffira d'éteindre l'appareil pendant 5 minutes. Si la température est trop élevée, vérifiez au bout de seulement quelques heures si un rapprochement de la température a eu lieu. Si la température est trop basse, vérifiez à nouveau la température le lendemain.
Aucun voyant ne s'allume.	Coupure de courant ; disjoncteur disjoncté ; fiche mâle pas complètement branchée dans la prise.	Branchez la fiche mâle dans la prise de courant. Vérifiez s'il y a du courant, vérifiez les fusibles / disjoncteurs.
La mention « E.. » apparaît à l'affichage de température.	L'électronique a détecté un défaut.	Appelez le service après-vente.
L'éclairage ne fonctionne pas.	L'éclairage par LED est défectueux. L'appareil est restée ouverte trop longtemps. L'éclairage s'éteint au bout d'environ 10 minutes.	Voir le chapitre « Éclairage (LED) ». Après avoir fermé et ouvert l'appareil, l'éclairage fonctionne à nouveau.
Les aliments congelés sont collés entre eux ou contre une paroi.		Détachez-les à l'aide d'un objet émoussé. Ne les détachez pas avec un couteau ou un objet pointu.

Dérangement	Cause possible	Remède
Le compartiment congélateur présente une épaisse couche de givre.		Dégivrage du compartiment congélateur. Voir la section « Dégivrage ». Veillez toujours à ce que la porte du compartiment congélateur soit toujours correctement fermée.
Le fond du compartiment de réfrigération est mouillé.	La rigole à eau de dégivrage ou le trou d'écoulement sont bouchés.	Nettoyez la rigole d'écoulement de l'eau de condensation et le tuyau d'écoulement voir « Nettoyage de l'appareil ». Fig. 3
La température dans le compartiment réfrigérateur est trop basse.	La porte du compartiment congélateur est ouverte.	Fermez la porte du compartiment congélateur. La porte du compartiment congélateur encrante de façon bien audible.
	Vous avez réglé la température trop basse.	Haussez la température.
	La fonction Super est activée.	Désactiver la fonction Super.
Le groupe frigorifique s'enclenche de plus en plus souvent et longtemps.	Vous avez ouvert fréquemment l'appareil.	N'ouvrez pas l'appareil inutilement.
	Les orifices d'apport et d'évacuation d'air sont recouverts par des objets faisant obstacle.	Enlevez ces obstacles.
L'appareil ne réfrigère pas, l'affichage de température et l'éclairage intérieur sont allumés.	L'appareil se trouve sur le mode Exposition.	Appuyez sur la touche d'alarme, Fig. 2 /5, pendant 10 secondes, jusqu'à ce qu'une tonalité de confirmation se fasse entendre. Vérifiez au bout d'un certain temps si l'appareil réfrigère.

Autodiagnostic de l'appareil

Votre appareil est équipé d'un programme automatique d'autodiagnostic qui vous affiche les sources de défauts ; seul le service après-vente est en mesure de les supprimer.

Lancer l'autodiagnostic de l'appareil

1. Éteignez l'appareil et attendez 5 minutes.
2. Allumez l'appareil et au cours des dix premières secondes, appuyez pendant 3-5 secondes sur la touche « super », Fig. 2/2, jusqu'à ce qu'un signal sonore retentisse.

Le programme d'auto-test démarre.

Pendant l'autodiagnostic, un signal sonore long retentit.

Une fois l'autodiagnostic terminé et si un signal sonore retentit deux fois, cela signifie que votre appareil fonctionne correctement.

Si la touche « super » clignote pendant 10 secondes et si 5 signaux sonores retentissent, il y a présence d'un défaut. Veuillez prévenir le service après-vente.

Terminer l'autodiagnostic de l'appareil

Une fois le programme exécuté, l'appareil revient sur le service normal.

Service après-vente

Pour connaître le service après-vente situé le plus près de chez vous, consultez l'annuaire téléphonique ou le répertoire des services après-vente (SAV). Veuillez indiquer au SAV le numéro de série (E-Nr.) de l'appareil et son numéro de fabrication (FD).

Vous trouverez ces indications sur la plaque signalétique Fig. 16

Aidez-nous à éviter des déplacements inutiles : indiquez les numéros de série et de fabrication. Vous économiserez ainsi des suppléments de frais inutiles.

Commande de réparation et conseils en cas de dérangements

Vous trouverez les données de contact pour tous les pays dans l'annuaire ci-joint du service après-vente.

FR	01 40 10 11 00
B	070 222 141
CH	0848 840 040

Avvertenze di sicurezza e potenziale pericolo

Prima di mettere in funzione l'apparecchio

Leggere attentamente tutte le istruzioni per l'uso ed il montaggio. Esse contengono importanti informazioni per l'installazione, l'uso e la manutenzione dell'apparecchio.

Il produttore non è responsabile se voi trascurate le indicazioni ed avvertenze del libretto d'istruzioni per l'uso. Conservare tutta la documentazione per l'uso futuro oppure per eventuali successivi proprietari.

Elementi tecnici di sicurezza

Quest'apparecchio contiene una piccola quantità di gas refrigerante (R600a), un gas Eco-Compatibile, ma infiammabile. Prevenire danneggiamenti ai raccordi del circuito refrigerante durante il trasporto o l'installazione dell'apparecchio. Il gas fuoriuscendo per effetto della pressione, può provocare irritazioni agli occhi.

In caso di danni:

- tenere lontano dall'apparecchio fiamme o fonti di accensione,
- ventilare l'ambiente per alcuni minuti,
- spegnere l'apparecchio ed estrarre la spina di alimentazione elettrica,
- informare il Servizio Assistenza Clienti autorizzato.

La quantità di gas refrigerante contenuta nel vostro apparecchio, circa 8 gr. è indicata nella targhetta d'identificazione posta all'interno dell'apparecchio. Nel caso in cui il cavo di collegamento elettrico dovesse subire danni, è necessario sostituirlo, coinvolgere il servizio assistenza clienti autorizzato o un elettricista qualificato ad eseguire questa operazione.

Installazioni o riparazioni eseguite da personale non autorizzato, possono potenzialmente creare pericolo per l'utente e danni all'apparecchio. Le riparazioni vanno eseguite dal servizio assistenza clienti autorizzato

Le riparazioni vanno eseguite dal servizio assistenza clienti autorizzato o da personale qualificato ad eseguire questa operazione.

È consentito usare solo parti di ricambio originali del costruttore. Solo con l'impiego di detti componenti il costruttore garantisce che i requisiti di sicurezza del prodotto siano rispettati. Il prolungamento del cavo elettrico di alimentazione deve essere eseguito dal servizio assistenza clienti autorizzato.

Nell'uso

- Non usare mai apparecchi elettrici nell'interno di questo apparecchio (per es. apparecchi di riscaldamento, produttori di ghiaccio elettrici ecc.). Pericolo di esplosione!
- Non sbrinare o pulire mai l'apparecchio con una pulitrice a vapore. Il vapore può raggiungere parti elettriche e provocare un cortocircuito. Pericolo di scarica elettrica!
- Non utilizzare oggetti appuntiti o affilati per rimuovere gli strati di brina o ghiaccio. Così facendo si possono danneggiare i raccordi del circuito refrigerante. Il gas fuoriuscendo sotto effetto della pressione, può provocare infiammazione agli occhi.
- Non conservare nell'apparecchio prodotti contenenti propellenti gassosi combustibili (per es. bombolette spray) e sostanze esplosive. Pericolo di esplosione!
- Non usare impropriamente lo zoccolo, i cassetti estraibili, le porte ecc. come pedana d'appoggio oppure come sostegno.
- Per lo sbrinamento e la pulizia estrarre la spina d'alimentazione o disinserire l'interruttore di sicurezza. Evitare di esercitare trazioni sul cordone elettrico, ma impugnare correttamente la spina.
- Conservare alcool ad alta gradazione solo ermeticamente chiuso ed in posizione verticale.
- Evitare che olii o grassi imbrattino parti plastiche o le guarnizioni delle porte. Altrimenti le parti di materiale plastico e la guarnizione della porta diventano porose.

- Non ostruire le aperture di passaggio dell'aria di aereazione dell'apparecchio.
- L'uso di questo apparecchio è consentito a persone (bambini compresi) con ridotte capacità fisiche, sensoriali o psichiche o insufficienti conoscenze solo se sorvegliate da una persona responsabile della loro sicurezza o se da questa adeguatamente istruite nell'uso dell'apparecchio.
- Non conservare nel congelatore liquidi in bottiglia e lattine (specialmente le bevande contenenti anidride carbonica). Bottiglie e lattine possono rompersi!
- Non mettere in bocca alimenti congelati appena presi dal congelatore. Pericolo di ustioni!
- Evitare il contatto prolungato delle mani con alimenti congelati, ghiaccio o i raccordi dell'evaporatore ecc.. Pericolo di ustioni!

Bambini in casa

- Non abbandonare parti dell'imballaggio che possano essere fonte di gioco per i bambini. Pericolo di soffocamento causato da scatole di cartone, fogli di plastica, polistirolo!
- L'apparecchio non è un giocattolo per bambini!
- Per apparecchi con serratura della porta: conservare la chiave fuori della portata dei bambini!

Norme generali

L'apparecchio è idoneo

- per raffreddare e congelare alimenti,
- per preparare ghiaccio.

Questo apparecchio è destinato all'uso domestico privato nelle famiglie ed all'ambiente domestico.

L'apparecchio è schermato contro i radiodisturbi secondo la direttiva UE 2004/108/EC.

La tenuta ermetica del circuito del freddo è stata controllata.

Questo prodotto è conforme alle pertinenti norme di sicurezza per gli apparecchi elettrici (EN 60335-2-24).

Avvertenze per lo smaltimento

Smaltimento dell'imballaggio

L'imballaggio ha protetto l'apparecchio da eventuali danni da trasporto. Tutti i materiali impiegati sono Eco-Compatibili e riciclabili. Il Vostro contributo: smaltite l'imballaggio secondo la vigente norme.

Chiedere informazioni circa le piattaforme di smaltimento locale alla propria amministrazione comunale.

Rottamazione di un apparecchio dismesso

Gli apparecchi dismessi dispongono ancora di un valore residuo! Un corretto smaltimento nel rispetto dell'ecologia, permette di recuperare materie prime pregiate.



Questo apparecchio dispone di contrassegno ai sensi della direttiva europea 2002/96/CE in materia di apparecchi elettrici ed elettronici (Waste Electrical and Electronic Equipment – WEEE). Questa direttiva definisce le norme per la raccolta e il riciclaggio degli apparecchi dismessi valide su tutto il territorio dell'Unione Europea.



Avviso

In caso di apparecchi fuori uso

1. Estrarre la spina di alimentazione.
2. Troncare il cavo elettrico di collegamento e rimuoverlo unitamente alla spina.
3. Non estrarre i ripiani e i contenitori, questo rende più difficile ai bambini di entrare nel vano frigo dell'apparecchio!
4. Vietare ai bambini di giocare con un apparecchio dismesso. Pericolo di asfissia!

I frigoriferi contengono gas nel circuito refrigerante e gas nell'isolamento. Refrigerante e gas devono essere smaltiti in modo appropriato. Evitare di danneggiare i raccordi del circuito refrigerante, durante il conferimento dell'apparecchio alla piattaforma di riciclaggio.

Dotazione

Dopo il disimballo controllare l'apparecchio per accertare eventuali danni di trasporto.

In caso di contestazioni rivolgersi al Vs. fornitore, presso il quale l'apparecchio è stato acquistato.

La dotazione comprende i seguenti componenti:

- Apparecchio da incasso
- Accessori (a secondo del modello)
- Busta con il materiale utile al montaggio
- Istruzioni per l'uso
- Istruzioni per il montaggio
- Libretto del servizio assistenza clienti autorizzato
- Allegato di garanzia convenzionale
- Informazioni sul consumo energetico e sui possibili rumori

Temperatura ambiente, ventilazione e profondità della nicchia

Temperatura ambiente

L'apparecchio è progettato per una specifica classe climatica. In funzione di questa, l'apparecchio può essere usato alle seguenti temperature ambientali.

La classe climatica è indicata nella targhetta porta-dati. Figura 16

Classe climatica	Temperatura ambiente ammessa
SN	da +10 °C a 32 °C
N	da +16 °C a 32 °C
ST	da +16 °C a 38 °C
T	da +16 °C a 43 °C

Avvertenza

L'apparecchio è perfettamente efficiente nei limiti di temperatura ambiente della classe climatica indicata. Se un apparecchio della classe climatica SN viene messo in funzione a temperature ambiente inferiori, possono essere esclusi danni all'apparecchio fino ad una temperatura di +5 °C.

Ventilazione

L'aria sulla parete posteriore dell'apparecchio si riscalda. L'aria riscaldata deve poter defluire liberamente. Altrimenti il refrigeratore deve lavorare di più. Questo aumenta il consumo di energia elettrica. Perciò: evitare assolutamente di coprire o di ostruire le aperture di afflusso e deflusso dell'aria!

Profondità della nicchia

Per l'apparecchio si consiglia una profondità della nicchia di 560 mm. Una minore profondità della nicchia – minimo 550 mm – fa aumentare leggermente l'assorbimento di energia.

Luogo d'installazione

Per l'installazione è idoneo un ambiente asciutto ventilato. Il luogo d'installazione non deve essere esposto all'irradiazione solare diretta e non essere vicino ad una fonte di calore, come stufa, calorifero ecc. Se è inevitabile l'installazione accanto ad una fonte di calore, utilizzare un idoneo pannello isolante, oppure rispettate le seguenti distanze minime dalla fonte di calore.

- Da cucine elettriche o a gas 3 cm.
- Da stufe ad olio o a carbone 30 cm.

Collegare l'apparecchio

Dopo avere posizionato l'apparecchio, attendere circa 1 ore prima di metterlo in funzione, questo assicura che l'olio lubrificante si raccolga nella parte bassa del motore e non penetri nel circuito di raffreddamento.

Pulire l'interno dell'apparecchio prima di attivarne la funzione (vedi capitolo «Pulizia dell'apparecchio»).

Allacciamento elettrico

La presa elettrica deve essere vicino all'apparecchio ed accessibile anche ad installazione avvenuta dell'apparecchio.

L'apparecchio è conforme alla classe d'isolamento I. Collegare l'apparecchio a tensione alternata di 220-240 V/50 Hz utilizzando una presa elettrica dotata di connettore di messa a terra. La presa deve essere protetta con dispositivo elettrico di sicurezza da 10-16 A.

Per apparecchi, che vengono impiegati in paesi non europei, controllare se la tensione indicata corrisponda ai valori della locale rete elettrica. Questi dati sono riportati nella targhetta portadati. Figura 16

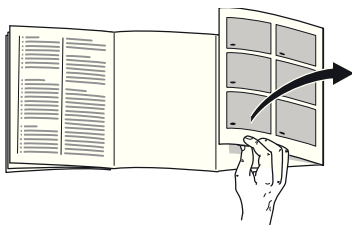


Avviso

I nostri apparecchi possono essere collegati ad un inverter sinusoidale di rete.

Gli inverter di rete vengono utilizzati in abbinamento a impianti fotovoltaici e collegati direttamente alla rete elettrica pubblica. Usare inverter sinusoidali nel caso di soluzioni speciali (es. imbarcazioni oppure nelle baite in montagna), laddove non sia disponibile un collegamento elettrico diretto alla rete pubblica.

Conoscere l'apparecchio



Svolgere l'ultima pagina con le figure. Questo libretto d'istruzioni per l'uso è valido per vari modelli, pertanto le dotazioni possono variare.

Nelle illustrazioni sono possibili differenze.

Figura 1

* Non in tutti i modelli.

- A Congelatore
- B Frigorifero

- 1-5 Elementi di comando
- 6 Illuminazione
- 7 Ripiano di vetro nel frigorifero
- 8* Ripiano estraibile in vetro
- 9 Cassetto per verdure con regolatore di umidità
- 10 Cassetto per verdure
- 11 Balconcini per tubetti e lattine
- 12 Scomparto per burro e formaggio
- 13* Balconcino della porta variabile
- 14 Ripiano per bottiglie grandi

Elementi di comando

Figura 2

- 1 **Pulsante Acceso/Spento**
Serve per accendere e spegnere l'intero apparecchio.
- 2 **Pulsante «super»**
Serve per attivare e disattivare la funzione «super» (vedi il capitolo Funzione «super»)
Il pulsante è acceso quando la funzione «super» è attiva.
- 3 **Pulsante di regolazione temperatura**
Con questo pulsante si regola la temperatura.
- 4 **Display della temperatura**
I numeri corrispondono alle temperature del vano frigo regolate in °C.
- 5 **Pulsante di allarme**
Serve per disattivare il segnale acustico di allarme (vedi capitolo «Funzione di allarme»).

Accendere l'apparecchio

Figura 2

Accendere l'apparecchio con il pulsante Acceso/Spento 1.

L'apparecchio inizia a raffreddare.

Quando la porta è aperta l'illuminazione è accesa.

Consigliamo di regolare nel frigorifero una temperatura di +4 °C.

Non conservare alimenti delicati a temperatura superiore a +4 °C.

Istruzioni per il funzionamento

- Dopo l'accensione dell'apparecchio possono passare diverse ore prima che la temperatura regolata sia raggiunta.
Durante questo periodo evitare di introdurre alimenti nell'apparecchio.
- Durante il funzionamento del refrigeratore, sulla parete posteriore del frigorifero si formano goccioline d'acqua o brina; questo dipende dal funzionamento. Non è necessario raschiare lo strato di brina o asciugare le goccioline d'acqua. La parete posteriore si sbrina automaticamente. L'acqua di sbrinamento si raccoglie nel convogliatore di scarico, scorre sul refrigeratore e qui evapora. Figura 3
- Il perimetro anteriore dell'apparecchio è leggermente riscaldato, questo impedisce la formazione di condensato nella zona della guarnizione della porta.

Regolare la temperatura

Figura 2

Frigorifero

La temperatura può essere regolata da +2 °C a +8 °C.

Premere ripetutamente il pulsante di regolazione temperatura 3 finché non è viene raggiunta la temperatura del frigorifero desiderata.

L'ultimo valore regolato viene memorizzato. La temperatura regolata è visualizzata nel display della temperatura 4.

Congelatore

La temperatura nel congelatore dipende dalla temperatura del vano frigorifero.

Funzione di allarme

Allarme porta

L'allarme porta (suono continuo) si attiva se la porta dell'apparecchio rimane aperta per oltre due minuti. Chiudendo la porta il segnale acustico si disattiva.

Disattivare l'allarme

Figura 2

Premere il tasto di allarme 5 per disattivare il segnale acustico.

Funzione «super»

Quando la funzione «super» è attiva, nel congelatore e nel frigorifero la temperatura diventa ancora più bassa.

Avvertenze

- Possono svilupparsi rumori di funzionamento più forti.
- Per congelare piccole quantità di alimenti la funzione «super» non è necessaria.

Uso della funzione «super»

- Quando si introducono prodotti freschi, inserire la funzione «super».
- Congelamento completo rapido di alimenti – per preservare vitamine, valore nutritivo, aspetto e gusto.
- Raffreddamento rapido di bevande.
- Conservazione di grandi quantità di alimenti nel frigorifero.

Attivare e disattivare

Figura 2

Premere il pulsante «super» 2.

Il pulsante è acceso quando la funzione «super» è attiva.

La funzione «super» si disattiva automaticamente dopo ca. 1½ giorni e si passa alla precedente temperatura regolata.

Capacità utile totale

I dati di volume utile sono indicati sulla targhetta d'identificazione dell'apparecchio. Figura 16

Il frigorifero

Il frigorifero è il luogo di conservazione ideale per carne, salumi, pesce, latticini, uova, alimenti pronti e prodotti da forno.

Tenere presente nella conservazione

- Conservare alimenti freschi, integri. Così la qualità e la freschezza si conservano più a lungo.
- Per i prodotti pronti ed alimenti confezionati osservare la data minima di conservazione o la data di consumo indicata dal produttore.
- Sistemare gli alimenti ben confezionati o coperti, per conservare aroma, colore e freschezza. Si evitano così contaminazioni di gusto e alterazioni di colore delle parti di plastica nel frigorifero.
- Fare prima raffreddare gli alimenti e le bevande caldi, poi metterli nell'apparecchio.

Avvertenza

Evitare gli alimenti vengano a contatto con la parete di fondo. In tal caso la circolazione dell'aria viene impedita. Durante il congelamento, le confezioni degli alimenti possono attaccarsi alla parete di fondo.

Considerare le zone più fredde nel frigorifero

La circolazione dell'aria nel frigorifero, genera delle zone con temperature differenti:

- La zona più fredda viene indicata da una freccia impressa sulle pareti laterali ed il sottostante ripiano di vetro. Figura 4

Avvertenza

Conservare nella zona più fredda gli alimenti delicati (per es. pesce, salsiccia, carne).

- La zona meno fredda è nella parte più alta della porta, e nel cassetto per verdure inferiore.

Avvertenza

Conservare nella parte superiore della porta ad es. formaggio duro e burro. Il formaggio può così continuare a diffondere il suo aroma e il burro resta spalmabile.

Cassetto per verdure con regolatore di umidità

Figura 5

Il cassetto per verdure è il luogo di conservazione ottimale per frutta e verdura fresche. L'umidità dell'aria nel cassetto per verdure può essere adattata per mezzo di un regolatore di umidità e una speciale chiusura a tenuta. Con ciò la durata di conservazione di frutta e verdura fresche si raddoppia rispetto alla conservazione tradizionale.

L'umidità dell'aria nel cassetto per verdure può essere regolata a seconda del tipo e della quantità dei prodotti da conservare:

- soprattutto frutta e in caso di carico elevato – bassa umidità dell'aria
- soprattutto verdura e in caso di carico misto o di carico ridotto – alta umidità dell'aria

Avvertenze

- Per la conservazione ottimale della qualità e dell'aroma di frutta (ad es. ananas, banane, papaie ed agrumi) ed ortaggi (ad es. melanzane, cetrioli, zucchine, peperoni, pomodori e patate) che temono il freddo, conservarle fuori del frigorifero a temperature di +8 °C a +12 °C circa.
- A seconda della quantità e del tipo del prodotto conservato, nel cassetto per verdure può formarsi condensa. Rimuovere la condensa con un panno asciutto e adattare l'umidità dell'aria nel cassetto per verdure con il regolatore di umidità.

Il congelatore

Figura **1**/A

Serve per:

- Conservare alimenti surgelati,
- Produrre cubetti di ghiaccio,
- Congelare piccole quantità di alimenti.

Avvertenze

- Dalla maniglia si riconosce se la porta del congelatore è chiusa correttamente. Figura **6**
- La porta del congelatore si chiude con uno scatto percettibile.
- Se la porta è aperta gli alimenti congelati si scongelano. Il congelatore si ricopre con uno spesso strato di ghiaccio.

Inoltre: spreco di energia a causa di alto consumo di corrente elettrica!

- Il ripiano in vetro è regolabile in altezza. Figura **7**
- Per rimuovere il ripiano in vetro sollevarlo e rimuovere un supporto del ripiano in vetro.

Max. capacità di congelamento

Indicazioni sulla max. possibilità di congelamento in 24 ore sono riportate sulla targhetta d'identificazione. Figura **16**

Condizioni per la max. capacità di congelamento

- Quando si introducono prodotti freschi, inserire la funzione «super» (vedi capitolo Funzione «super»).
- Portare il ripiano in vetro nella posizione superiore.
- Maggiori quantità di alimenti freschi si congelano più rapido sul ripiano in vetro vicino alla parete posteriore.

Congelare e conservare

Acquisto di alimenti surgelati

- La confezione non deve essere danneggiata.
- Rispettare la data di conservazione.
- La temperatura nell'espositore-congelatore di vendita deve essere -18 °C o inferiore.
- Trasportare gli alimenti surgelati possibilmente in una borsa termica e conservarli poi al più presto nel congelatore.

Congelamento di alimenti freschi

Per il congelamento utilizzare solo alimenti freschi ed integri.

Per conservare al meglio valore nutritivo, aroma e colore, sbollentare la verdura prima di congelarla. Non è necessario sbollentare melanzane, peperoni, zucchine ed asparagi.

In libreria sono reperibili pubblicazioni sul congelamento e la sbollentatura.

Avvertenza

Non mettere gli alimenti da congelare in contatto con quelli congelati.

- Sono idonei per il congelamento: Prodotti da forno, pesce e frutti di mare, carne, selvaggina, pollame, verdura, frutta, erbe aromatiche, uova senza guscio, latticini, come formaggio, burro e ricotta, pietanze pronte e residui vivande, come minestre, piatti unici, carne e pesce cotti a fuoco lento, vivande di patate, sformati e dolci.
- Non sono idonei per il congelamento: Tipi di ortaggi, che solitamente si consumano crudi, come insalate in foglia o ravanelli, uova nel guscio, uva, mele intere, pere e pesche, uova sode, yogurt, latte cagliato, panna acida, crème fraîche e maionese.

Confezionamento di alimenti surgelati

Conservare gli alimenti in confezioni ermetiche, per evitare che perdano il loro gusto o possano essiccarsi.

1. Introdurre l'alimento nella confezione.
2. Fare uscire l'aria.
3. Chiudere la confezione ermeticamente.
4. Scrivere sulla confezione il contenuto e la data di congelamento.

Sono idonei per il confezionamento:

fogli di plastica, fogli tubolari di polietilene, fogli di alluminio, contenitori per surgelati. Questi prodotti sono in vendita nel commercio specializzato.

Non sono idonei per il confezionamento:

carta per imballaggio, carta pergamena, cellofan, sacchetti per rifiuti e sacchetti per la spesa usati.

Sono idonei per chiudere le confezioni:

anelli di gomma, clip di plastica, fili per legare, nastri adesivi resistenti al freddo e simili.

I sacchetti ed i fogli tubolari di polietilene possono essere saldati con un saldatore per fogli di plastica.

Durata di conservazione dei surgelati

La durata di conservazione dipende dal tipo di alimento.

Ad una di temperatura di -18 °C:

- Pesce, salsiccia, pietanze pronte, prodotti da forno:
fino a 6 mesi
- Formaggio, pollame, carne:
fino a 8 mesi
- Verdura, frutta:
fino a 12 mesi

Decongelare surgelati

A seconda del genere e dell'uso, utilizzare una delle seguenti possibilità:

- a temperatura ambiente
- nel frigorifero
- nel forno elettrico, con/senza ventola aria calda
- nel forno a microonde



Attenzione

Non ricongelare gli alimenti parzialmente o completamente scongelati. Questi possono essere di nuovo congelati solo dopo avere preparato (mediante qualsiasi tipo di cottura) pietanze pronte all'uso.

Non utilizzare più la durata max. di conservazione.

Dotazione

(non in tutti i modelli)

Ripiani in vetro

Figura **8**

I ripiani interni possono essere spostati secondo la necessità: A tal fine tirare il ripiano verso l'esterno, sollevarlo avanti e poi estrarlo.

Ripiano estraibile in vetro

Figura **9**

Il ripiano in vetro estraibile può essere estratto per vedere meglio gli alimenti.

Ripiano variabile

Figura **10**

Per introdurre oggetti alti (ad es. brocche o bottiglie), la parte anteriore del ripiano variabile può essere estratta e spinta sotto la parte posteriore.

Balconcino della porta variabile

Figura **11**

Il balconcino della porta variabile può essere spostato in una posizione laterale per conservare nel balconcino inferiore bottiglie più alte.

Fermabottiglie

Figura **12**

Il fermabottiglie impedisce la caduta delle bottiglie durante l'apertura o la chiusura della porta.

Vaschetta del ghiaccio

1. Riempire la vaschetta del ghiaccio per $\frac{3}{4}$ con acqua potabile e metterla nel congelatore.
2. Staccare la vaschetta del ghiaccio eventualmente attaccata solo con un oggetto non acuminato (manico di cucchiaio).
3. Per staccare i cubetti di ghiaccio mettere brevemente la vaschetta sotto acqua corrente oppure torcerla leggermente.

Adesivo «OK»

(non in tutti i modelli)

Con il controllo della temperatura «OK» possono essere rilevate temperature inferiori a +4 °C. Ridurre gradualmente la temperatura, se l'adesivo termosensibile non visualizza «OK».

Avvertenza

Alla messa in funzione dell'apparecchio per raggiungere la temperatura possono essere necessarie fino a 12 ore.



Corretta regolazione

Spegnere e mettere fuori servizio l'apparecchio

Spegnere l'apparecchio

Figura **2**

Premere il pulsante Acceso/Spento 1. Il display della temperatura si spegne e il gruppo refrigerante si ferma.

Mettere fuori servizio l'apparecchio

Quando non si usa l'apparecchio per un lungo periodo:

1. Spegnere l'apparecchio.
2. Estrarre la spina di alimentazione o disinserire il dispositivo elettrico di sicurezza.
3. Pulire l'apparecchio.
4. Lasciare aperta la porta dell'apparecchio.

Scongelamento

Il frigorifero si sbrina automaticamente

Durante il funzionamento del refrigeratore, sulla parete posteriore del frigorifero si formano gocce di condensa oppure brina. Questo dipende dal funzionamento. Non è necessario asciugare le gocce di rugiada oppure rimuovere la brina. La parete posteriore si sbrina automaticamente. L'acqua di sbrinamento scorre nel relativo convogliatore, figura 3. Dal convogliatore di scarico l'acqua di sbrinamento scorre sul gruppo frigorifero e qui evapora.

Avvertenza

Affinché l'acqua di sbrinamento possa defluire, mantenere pulito il convogliatore dell'acqua di sbrinamento ed il foro di scarico.

Congelatore

Il congelatore non sbrina automaticamente. Uno strato di ghiaccio nel congelatore riduce il passaggio del freddo agli alimenti ed aumenta il consumo di energia elettrica. Sbrinare regolarmente il congelatore.



Attenzione

Non raschiare lo strato di brina oppure il ghiaccio con un coltello o con un oggetto acuminato. Non raschiare lo strato di brina o ghiaccio con un coltello e oggetto metallico acuminato; si danneggia il circuito refrigerante. Il gas fuoriuscendo sotto effetto della pressione, può provocare infiammazione agli occhi.

Procedere come segue:

Avvertenza

Attivare la funzione «super» ca. 4 ore prima dello sbrinamento. Così facendo gli alimenti raggiungono una temperatura molto bassa e possono essere così conservati per un tempo più lungo a temperatura ambiente.

1. Estrarre gli alimenti congelati, e conservarli provvisoriamente in un luogo fresco. Deposare sugli alimenti congelati l'accumulatore del freddo (se disponibile).
2. Spegnere l'apparecchio.
3. Estrarre la spina di alimentazione o disinserire il dispositivo elettrico di sicurezza.
4. Per accelerare lo sbrinamento, mettere nel congelatore una pentola con acqua bollente su un sottopentola.
5. Attendere lo sbrinamento dello strato di brina.
6. Asciugare l'acqua di sbrinamento con un panno o una spugna.
7. Asciugare il congelatore.
8. Accendere di nuovo l'apparecchio.
9. Introdurre di nuovo gli alimenti congelati.

Pulizia dell'apparecchio

Attenzione

- Non utilizzare prodotti per pulizia e solventi chimici contenenti sabbia, cloro o acidi.
- Non usare spugne abrasive o spugne che graffiano. Sulle superfici metalliche potrebbe formarsi macchie da corrosione.
- Non lavare i ripiani ed i contenitori nella lavastoviglie. Questi elementi si possono deformare!

Procedere come segue:

1. Prima di iniziare la pulizia spegnere l'apparecchio.
2. Estrarre la spina di alimentazione o disinserire il dispositivo elettrico di sicurezza!
3. Estrarre gli alimenti e conservarli in un luogo fresco. Disporre l'accumulatore del freddo (se disponibile) sugli alimenti.
4. Attendere lo sbrinamento dello strato di brina.

5. Pulire l'apparecchio con un panno morbido, acqua tiepida e poco detergente a pH neutro. L'acqua di lavaggio non deve penetrare nell'illuminazione o, attraverso il foro di scarico, nella zona di evaporazione.
6. Lavare la guarnizione della porta solo con acqua pulita e poi asciugarla con cura.
7. Dopo la pulizia: ricollegare ed accendere l'apparecchio.
8. Introdurre di nuovo gli alimenti.

Dotazione

Per la pulizia tutte le parti mobili dell'apparecchio possono essere estratte.

Estrarre i ripiani di vetro

Figura **8**

A tal fine tirare il ripiano verso l'esterno, sollevarlo avanti e poi estrarlo.

Estrarre il ripiano in vetro estraibile

Figura **9**

Premere le leve nella parte inferiore su entrambi i lati, tirare in avanti il ripiano in vetro, abbassare ed estrarre ruotando lateralmente.

Convogliatore di drenaggio dell'acqua di sbrinamento

Figura **3**

Per il libero deflusso dell'acqua di sbrinamento, pulire regolarmente il convogliatore di drenaggio dell'acqua di sbrinamento ed il foro di scarico utilizzando bastoncini cotonati o simili.

Rimozione dei balconcini dalla porta

Figura **13**

Sollevarre ed estrarre i balconcini.

Estrarre il ripiano in vetro sopra il cassetto per verdure

Figura **15**

Il ripiano in vetro può essere estratto e smontato per la pulizia.

Avvertenza

Prima di estrarre il ripiano in vetro estrarre il cassetto per verdure.

Estrarre i contenitori

Figura **14**

Estrarre completamente i cassetti e liberarli dall'arresto sollevandoli.

Per inserire i cassetti deporli sulle guide di estrazione e spingerli nell'interno. Il cassetto si arresta premendolo in basso.

Odori

Nel caso che si avvertano odori sgradevoli:

1. Accendere l'apparecchio con il pulsante Acceso/Spento. Figura **2**/1
2. Estrarre tutti gli alimenti dall'apparecchio.
3. Pulire l'interno dell'apparecchio (vedi capitolo «Pulizia dell'apparecchio»).
4. Pulire tutte le confezioni.
5. Per impedire la formazione di odore, confezionare ermeticamente gli alimenti che emanano forte odore.
6. Accendere di nuovo l'apparecchio.
7. Sistemare gli alimenti.
8. Dopo 24 ore controllare se si è di nuovo sviluppato odore.

Illuminazione (LED)

L'apparecchio è dotato di un'illuminazione a LED esente da manutenzione.

Riparazioni a questa illuminazione deve essere eseguite solo dal Servizio Assistenza Clienti autorizzato.

Risparmiare energia

- Installare l'apparecchio un in ambiente asciutto ventilabile. L'apparecchio non deve essere esposto direttamente al sole o vicino ad una fonte di calore (per es. calorifero, stufa).
Altrimenti usare un pannello isolante.
- Profondità della nicchia consigliata 560 mm.
Una minore profondità della nicchia provoca un maggiore assorbimento di energia.
- Lasciare raffreddare gli alimenti e le bevande, se caldi, prima di introdurli nell'apparecchio.
- Per scongelare un alimento surgelato metterlo nel frigorifero, si utilizza così il freddo del surgelato per il raffreddamento degli alimenti.
- Aprire la porta dell'apparecchio il tempo più breve possibile.
- Sbrinare regolarmente lo strato di brina nel congelatore!
Uno spesso strato di ghiaccio impedisce il passaggio del freddo agli alimenti congelati ed aumenta il consumo d'energia elettrica.
- Attenzione che la porta del congelatore sia chiusa correttamente.
- Per evitare un consumo eccessivo di energia elettrica, la zona del motore dell'apparecchio dovrebbe essere pulita saltuariamente.
- La disposizione delle parti dell'attrezzatura non ha influenza sull'assorbimento di energia dell'apparecchio.

Rumori di funzionamento

Rumori normali

Ronzio

Motori in funzione (ad es. gruppi frigoriferi, ventilatore).

Gorgoglio, scroscio o fruscio

Derivano dal gas refrigerante, che circola nei i raccordi del circuito refrigerante.

Breve scatto

Motore, interruttori ed elettrovalvole s'inseriscono/disinseriscono.

Evitare i rumori

L'apparecchio non è livellato

Livellare l'apparecchio con una livella a bolla d'aria. Se necessario, mettere sotto uno spessore.

I contenitori o i ripiani traballano o non sono correttamente inseriti

Controllare le parti estraibili ed eventualmente inserirle di nuovo correttamente.

I contenitori all'interno dell'apparecchio si toccano tra loro

Allontanare un poco le bottiglie o i contenitori.

Eliminare piccoli guasti

Prima di rivolgersi al customer service:

provare ad eliminare autonomamente l'inconveniente con l'aiuto delle seguenti istruzioni.

L'intervento del Servizio Assistenza Clienti in caso di corretto funzionamento del prodotto, è a carico del consumatore.


Guasto	Causa possibile	Rimedio
La temperatura si discosta notevolmente dalle impostazioni iniziali.		In alcuni casi basta spegnere l'apparecchio per 5 minuti. Se la temperatura è troppo alta, controllare dopo qualche ora se vi è stata una normalizzazione della temperatura. Se la temperatura è troppo bassa, ricontrollare la temperatura il giorno seguente.
Tutte le spie spente.	Interruzione dell'energia elettrica; è scattato il dispositivo elettrico di sicurezza; la spina d'alimentazione non è inserita correttamente.	Collegare la spina di alimentazione. Controllare se vi è energia elettrica e controllare il dispositivo elettrico di sicurezza.
Il display della temperatura indica «E..».	Il sistema elettronico ha riconosciuto un errore.	Rivolgersi al Servizio Tecnico Clienti.
L'illuminazione non funziona.	L'illuminazione con il LED è guasta. La porta è rimasta troppo tempo aperta. L'illuminazione si spegne dopo ca. 10 min..	Vedi capitolo «Illuminazione (LED)». L'illuminazione si riaccende chiudendo e riaprendo la porta.
I prodotti congelati si sono attaccati.		Staccare i prodotti con un oggetto non acuminato. Non staccare con un coltello o un oggetto acuminato.

Guasto	Causa possibile	Rimedio
Il congelatore ha uno spesso strato di ghiaccio.		Sbrinare il congelatore. Vedi capitolo «Sbrinamento». Prestare sempre attenzione che la porta del congelatore sia chiusa correttamente.
Il fondo del vano frigorifero è bagnato.	Il convogliatore di convogliamento dell'acqua di sbrinamento o il foro di scarico sono otturati.	Pulire il convogliatore dell'acqua di sbrinamento ed il foro di scarico (vedi «Pulire l'apparecchio»). Figura 3
La temperatura nel frigorifero è troppo bassa.	La porta del congelatore è aperta.	Chiudere la porta del congelatore. La porta del congelatore si chiude con uno scatto percettibile.
	La temperatura è regolata su valori troppo bassi.	Selezionare una temperatura più alta.
	La funzione «super» è attivata.	Disattivare la funzione «super».
Il refrigeratore si accende sempre più spesso e più a lungo.	Frequente apertura della porta dell'apparecchio.	Non aprire inutilmente la porta dell'apparecchio.
	I passaggi dell'aria per l'areazione sono ostruiti.	Liberare le aperture.
L'apparecchio non raffredda, le spie di temperatura e l'illuminazione sono accese.	Il programma «dimostrativo» è attivo.	Mantenere premuto il pulsante alarm, figura 2 /5, per 10 secondi, finché non viene emesso un segnale acustico di conferma. Dopo qualche tempo controllare se l'apparecchio raffredda.

Autotest dell'apparecchio

Questo apparecchio dispone di un programma automatico di autotest che individua cause ed inconvenienti che possono essere eliminati solo dal Servizio Assistenza Clienti.

Avviare l'autotest dell'apparecchio

1. Spegnere l'apparecchio ed attendere 5 minuti.
2. Accendere l'apparecchio ed entro i 10 secondi seguenti mantenere premuto per 3-5 secondi il pulsante super, figura , finché non viene emesso un segnale acustico.

Il programma di autodiagnosi ha inizio.

Durante l'autotest viene emesso un lungo segnale acustico.

Alla fine dell'autotest, se viene emesso un doppio segnale acustico l'apparecchio funziona correttamente.


Se il pulsante super lampeggia per 10 secondi e vengono emessi 5 segnali acustici, si tratta di un malfunzionamento. Informare il Servizio Assistenza Clienti.

Terminare l'autotest dell'apparecchio

Alla fine del programma l'apparecchio passa in modalità funzionamento automatico.

Servizio Assistenza Clienti

Trovate un centro d'assistenza clienti autorizzato a voi vicino tramite i numeri verdi (800...) in Internet oppure nell'elenco del Servizio Assistenza Clienti in dotazione all'apparecchio. Indicate al Servizio Assistenza Clienti autorizzato la sigla del prodotto (E-Nr.) e il numero di fabbricazione (FD) dell'apparecchio.

Trovate questi dati sulla targhetta d'identificazione. Figura  16

Indicando la sigla del prodotto ed il numero di fabbricazione contribuite ad evitarci interventi inutili. Risparmiate così la relativa spesa.

Ordine di riparazione e consulenza in caso di guasti

Trovate i dati di contatto di tutti i paesi nell'accluso elenco dei centri di assistenza clienti.

I	800-829120	Linea verde
CH	0848 840 040	

Veiligheidsbepalingen en waarschuwingen

Voordat u het apparaat in gebruik neemt

Lees de gebruiksaanwijzing en het installatievoorschrift nauwkeurig door. U vindt daarin belangrijke informatie over plaatsing, gebruik en onderhoud van het apparaat.

De fabrikant aanvaardt geen aansprakelijkheid als de aanwijzingen en waarschuwingen in de gebruiksaanwijzing niet in acht worden genomen. Bewaar de gebruiksaanwijzing en het montagevoorschrift voor later gebruik of voor een eventuele latere bezitter.

Technische veiligheid

Het apparaat bevat een geringe hoeveelheid van het milieuvriendelijke maar brandbare koelmiddel R600a. Let erop dat de leidingen van het koelcircuit bij het transport of de installatie niet beschadigd worden. Koelmiddel dat naar buiten spuit kan vlam vatten of tot oogletsel leiden.

Bij beschadiging

- Open vuur of andere ontstekingsbronnen uit de buurt van het apparaat houden;
- Ruimte gedurende een paar minuten goed luchten;
- Apparaat uitschakelen en de stekker uit het stopcontact trekken;
- Contact opnemen met de Servicedienst.

Hoe meer koelmiddel het apparaat bevat, des te groter moet de ruimte zijn waarin het apparaat wordt opgesteld. In een te kleine ruimte kan bij een lek een ontvlambaar mengsel van gas en lucht ontstaan.

Per 8 g koelmiddel moet het vertrek minstens 1 m³ groot zijn. De hoeveelheid koelmiddel in uw apparaat vindt u op het typeplaatje aan de binnenkant van het apparaat.

Als de aansluitkabel van het apparaat beschadigd raakt, moet deze worden vervangen door de fabrikant, de klantenservice of een andere gekwalificeerde persoon. Onvakkundige installatie en reparaties kunnen groot gevaar opleveren voor de bezitter.

Reparaties mogen uitsluitend worden uitgevoerd door de fabrikant, de klantenservice of een andere gekwalificeerde persoon.

Er mogen alleen originele onderdelen van de fabrikant gebruikt worden. Alleen bij deze onderdelen garandeert de fabrikant dat ze aan de veiligheidseisen voldoen.

Een verlengsnoer voor de aansluitkabel mag uitsluitend via de klantenservice worden aangeschaft.

Bij het gebruik

- Nooit elektrische apparaten in het apparaat gebruiken (bijv. verwarmingsapparaten, elektrische ijsmaker etc.). Gevaar voor explosie!
- Het apparaat nooit met een stoomreiniger ontdooien of schoonmaken! De hete stoom kan in de elektrische onderdelen terechtkomen en kortsluiting veroorzaken. Kans op een elektrische schok!
- Gebruik geen puntige of scherpe voorwerpen om een laag ijs of rijp te verwijderen. Hierdoor kunt u de koelleidingen beschadigen. Koelmiddel dat naar buiten spuit kan vlam vatten of tot oogletsel leiden.
- Geen producten met brandbare drijfgassen (bijv. spuitbussen) en geen explosieve stoffen in het apparaat opslaan. Gevaar voor explosie!
- Plint, uittrekbare manden of laden, deuren etc. niet als opstapje gebruiken of om op te leunen.
- Om te ontdooien of schoon te maken: stekker uit het stopcontact trekken resp. de zekering uitschakelen of losdraaien. Altijd aan de stekker trekken, nooit aan de aansluitkabel.
- Dranken met een hoog alcoholpercentage altijd goed afgesloten en staand bewaren.
- Geen olie of vet gebruiken op kunststof onderdelen en deurdichtingen. Ze kunnen poreus worden.

- De be- en ontluchtingsopeningen van het apparaat nooit afdekken.
- Personen (inclusief kinderen) met fysieke, sensorische of psychische beperkingen of gebrekkige kennis mogen dit apparaat uitsluitend gebruiken indien ze onder toezicht staan van een persoon die verantwoordelijk is voor hun veiligheid of door deze persoon zijn ingelicht over de wijze waarop het apparaat dient te worden gebruikt.
- Flessen en blikjes met vloeistoffen – vooral koolzuurhoudende dranken – niet in de diepvriesruimte opslaan. De flessen en blikjes kunnen springen!
- Diepvrieswaren nadat u ze uit de diepvriesruimte hebt gehaald, nooit onmiddellijk in de mond nemen. Kans op verbranding!
- Vermijd langdurig contact van uw handen met de diepvrieswaren, ijs of de verdamperbuizen enz. Kans op verbranding!

Kinderen in het huishouden

- Verpakkingsmateriaal en onderdelen ervan zijn geen speelgoed voor kinderen. Verstikkingsgevaar door opvouwbare kartonnen dozen en folie!
- Het apparaat is geen speelgoed voor kinderen!
- Bij een apparaat met deurslot: sleutel buiten het bereik van kinderen bewaren!

Algemene bepalingen

Het apparaat is geschikt

- voor het koelen en invriezen van levensmiddelen,
- voor het bereiden van ijs.

Dit apparaat is bestemd voor privégebruik in het huishouden en de huiselijke omgeving.

Het apparaat is ontstoord volgens EU richtlijn 2004/108/EC.

Het koelcircuit is op dichtheid gecontroleerd.

Dit apparaat voldoet aan de veiligheidsbepalingen voor elektrische apparaten (EN 60335-2-24).

Aanwijzingen over de afvoer

Afvoeren van de verpakking van uw nieuwe apparaat

De verpakking beschermt uw apparaat tegen transportschade. De gebruikte materialen zijn onschadelijk voor het milieu en kunnen opnieuw worden gebruikt. Help daarom mee en zorg dat de verpakking milieuvriendelijk wordt afgevoerd.

U kunt bij uw leverancier of bij de reinigingsdienst in uw gemeente informeren hoe u uw oude apparaat en het verpakkingsmateriaal van het nieuwe apparaat kunt (laten) afvoeren voor een milieuvriendelijke verwerking.

Afvoeren van uw oude apparaat

Oude apparaten zijn geen waardeloos afval! Door een milieuvriendelijke afvoer kunnen waardevolle grondstoffen worden teruggewonnen.



Dit apparaat is gekenmerkt in overeenstemming met de Europese richtlijn 2002/96/EG betreffende afgedankte elektrische en elektronische apparatuur (waste electrical and electronic equipment – WEEE). Deze richtlijn geeft het kader aan voor een in de EU geldende terugname en verwerking van oude apparaten.



Waarschuwing

Bij afgedankte apparaten

1. Stekker uit het stopcontact trekken.
2. Aansluitkabel doorknippen en samen met de stekker verwijderen.
3. Legplateaus en voorraadvakken niet eruit halen om het kinderen moeilijk te maken erin te klimmen!
4. Laat kinderen niet met het afgedankte apparaat spelen. Verstikkingsgevaar!

Koelapparaten bevatten koelmiddel en in de isolatie gas. Die zorgvuldig moeten worden afgevoerd. Met het oog op een doelmatige en milieuvriendelijke afvoer mogen de leidingen van het koelcircuit tot het moment van transport niet beschadigd worden.

Omvang van de levering

Controleer na het uitpakken alle onderdelen op eventuele transportschade.

Voor klachten kunt u terecht bij de winkel waar u het apparaat hebt aangeschaft of bij onze klantenservice.

De levering bestaat uit de volgende onderdelen:

- Inbouwapparaat
- Uitrusting (modelafhankelijk)
- Zakje met montagemateriaal
- Gebruiksaanwijzing
- Montagevoorschrift
- Klantenserviceboekje
- Garantiebijlage
- Informatie over energieverbruik en geluiden

Kamertemperatuur, ventilatie en nisdiepte

Omgevingstemperatuur

Het apparaat is voor een bepaalde klimaatklasse geconstrueerd. Afhankelijk van de klimaatklasse kan het apparaat bij de volgende omgevingstemperaturen gebruikt worden.

De klimaatklasse staat op het typeplaatje, afb. 16.

Klimaatklasse	Toelaatbare omgevingstemperatuur
SN	+10 °C tot 32 °C
N	+16 °C tot 32 °C
ST	+16 °C tot 38 °C
T	+16 °C tot 43 °C

Aanwijzing

Het apparaat is volledig functioneel binnen de binnentemperatuurgrenzen van de aangegeven klimaatklasse. Wanneer een apparaat uit klimaatklasse SN wordt gebruikt bij een lagere binnentemperatuur, kunnen beschadigingen aan het apparaat worden uitgesloten tot een temperatuur van +5 °C.

Beluchting

De lucht aan de achterzijde van het apparaat wordt warm. De verwarmde lucht moet ongehinderd afgevoerd kunnen worden. Anders moet de koelmachine meer presteren. Waardoor het energieverbruik toeneemt. De be en ontluchtingsopeningen mogen dan ook nooit worden afgedekt!

Nisdiepte

Voor het apparaat wordt een nisdiepte van 560 mm aanbevolen. Bij een kleinere nisdiepte – minstens 550 mm – wordt het energieverbruik iets hoger.

De juiste plaats

Geschikt voor het opstellen zijn droge, ventileerbare vertrekken. Het apparaat liefst niet in de zon of naast een fornuis, verwarmingsradiator of een andere warmtebron plaatsen. Is plaatsing naast een warmtebron niet te vermijden, maak dan gebruik van een isolerende plaat of neem de volgende minimumafstanden in acht:

- Naast elektrische of gasfornuizen 3 cm.
- Naast een CV-installatie 30 cm.

Apparaat aansluiten

Na het plaatsen van het apparaat moet u minimaal 1 uur wachten voordat u het apparaat in gebruik neemt. Tijdens het transport kan het gebeuren dat de olie van de compressor in het koelsysteem terecht komt.

Vóór het eerste gebruik de binnenruimte van het apparaat schoonmaken (zie hoofdstuk „Schoonmaken van het apparaat”).

Elektrische aansluiting

Het stopcontact moet zich in de buurt van het apparaat bevinden en ook na het opstellen van het apparaat goed bereikbaar zijn.

Het apparaat voldoet aan beschermklasse I. Het apparaat aansluiten op een volgens de voorschriften geïnstalleerd 220–240 V/50 Hz wisselstroom-stopcontact met aardleiding. Het stopcontact moet zijn beveiligd met een zekering van 10 A tot 16 A.

Bij apparaten die in niet Europese landen worden gebruikt op het typeplaatje controleren of de aansluitspanning en de stroomsoort overeenkomen met de waarden van uw elektriciteitsnet. U vindt deze gegevens op het typeplaatje. Afb. 16

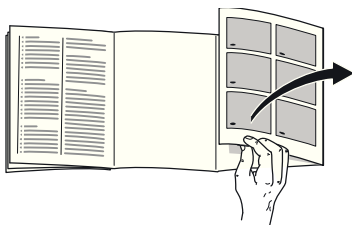


Waarschuwing

Het apparaat mag in geen geval worden aangesloten op elektronische energiebesparingsstekkers.

Voor onze apparaten kunnen netvoedingsinverters en sinusinverters worden gebruikt. Netvoedingsinverters worden gebruikt bij fotovoltaïsche installaties die rechtstreeks zijn aangesloten op het openbare elektriciteitsnet. Bij losstaande systemen (bijv. op schepen of in berghutten) die geen rechtstreekse aansluiting op het openbare elektriciteitsnet hebben, moet een sinusinverter worden gebruikt.

Kennismaking met het apparaat



De laatste bladzijde met de afbeeldingen uitklappen. Deze gebruiksaanwijzing is op meer dan één type van toepassing.

De uitrusting van de modellen kan variëren.

Kleine afwijkingen in de afbeeldingen zijn mogelijk.

Afb. **1**

* Niet bij alle modellen.

- A Het vriesvak
- B Koelruimte

- 1-5 Bedieningselementen
- 6 Verlichting
- 7 Glasplateau in de koelruimte
- 8* Uittrekbaar glasplateau
- 9 Groentelade met vochtigheidsregelaar
- 10 Groentelade
- 11 Voorraadvak voor tubes en blikjes
- 12 Boter en kaasvak
- 13* Vario-deurplateau
- 14 Vak voor grote flessen

Bedieningselementen

Afb. **2**

- 1 **Toets Aan/Uit**
Om het hele apparaat in en uit te schakelen.
- 2 **Toets super**
Dient voor het in- en uitschakelen van de super-functie (zie het hoofdstuk Super-functie).
De toets brandt wanneer de super-functie is ingeschakeld.
- 3 **Temperatuurinsteltoets**
Met deze toets wordt de temperatuur ingesteld.
- 4 **Temperature display**
De cijfers komen overeen met de ingestelde temperaturen in de koelruimte in °C.
- 5 **Alarmtoets**
Om het alarmsignaal uit te schakelen (zie hoofdstuk „Alarm function”).

Inschakelen van het apparaat

Afb. **2**

Het apparaat met de toets Aan/Uit 1 inschakelen.

Het apparaat begint te koelen. De verlichting is ingeschakeld wanneer de deur open is.

Wij adviseren een temperatuurinstelling van +4 °C voor de koelruimte.

Bewaar gevoelige levensmiddelen niet warmer dan +4 °C.

Aanwijzingen bij het gebruik

- Na het inschakelen van het apparaat kan het een aantal uren duren voordat de ingestelde temperatuur is bereikt. Vóór die tijd geen levensmiddelen in het apparaat leggen.
- Terwijl de koelmachine loopt, vormen zich dooiwaterdruppels of een laagje rijp op de achterwand van de koelruimte. U hoeft de dooiwaterdruppels niet af te wissen of de rijp af te schrapen. De achterwand wordt automatisch ontdooid. Het dooiwater loopt via het afvoergootje naar de koelmachine, waar het verdampt. Afb. **3**
- De voorzijde van het apparaat achter de deur wordt gedeeltelijk licht verwarmd waardoor de vorming van condenswater in de buurt van de deurafdichting wordt voorkomen.

Instellen van de temperatuur

Afb. **2**

Koelruimte

De temperatuur is instelbaar van +2 °C tot +8 °C.

Temperatuur-insteltoets 3 net zo vaak indrukken tot de gewenste temperatuur in de koelruimte is ingesteld.

De laatst ingestelde waarde wordt in het geheugen opgeslagen. De ingestelde temperatuur wordt aangegeven op de temperatuurindicatie 4.

Het vriesvak

De temperatuur in het vriesvak is afhankelijk van de temperatuur in de koelruimte.

Alarm function

Deuralarm

Het deuralarm (aanhoudend geluidssignaal) wordt ingeschakeld als de deur van het apparaat langer dan twee minuten openstaat. Door de deur te sluiten wordt het alarmsignaal weer uitgeschakeld.

Alarm uitschakelen

Afb. **2**

De alarm-toets 5 indrukken om het alarmsignaal uit te schakelen.

Super-functie

Wanneer de super-functie is ingeschakeld, wordt het kouder in het vriesvak en in de koelruimte.

Aanwijzingen

- Het apparaat kan hardere bedrijfsgeluiden gaan maken.
- Voor het invriezen van kleine hoeveelheden levensmiddelen hebt u de super-functie niet nodig.

Super functie gebruiken

- Bij het aanbrengen van de verse levensmiddelen de super-functie inschakelen.
- Snel invriezen van levensmiddelen – vitamines, voedingswaarde, uiterlijk en smaak blijven behouden.
- Snel koelen van dranken
- Bewaren van grote hoeveelheden levensmiddelen in de koelruimte.

In- en uitschakelen

Afb. 2

Toets super 2 indrukken.

De toets brandt wanneer de super-functie is ingeschakeld.

De super-functie schakelt na ca. 1½ dagen automatisch uit en het apparaat wordt op de eerder ingestelde temperatuur geschakeld.

Netto-inhoud

De gegevens over de netto-inhoud vindt u op het typeplaatje in uw apparaat.

Afb. 16

De koelruimte

De koelruimte is een ideale plaats voor het bewaren van vlees, worst, vis, melkproducten, eieren, toe bereide etenswaren en brood/banquet.

In acht nemen bij het bewaren

- Bewaar verse, onbeschadigde levensmiddelen. Zo blijft de kwaliteit en de versheid langer bewaard.
- Bij kant-en-klaarproducten en afgevulde producten de door de fabrikant vermelde houdbaarheids- of gebruiksdatum in acht nemen.
- De levensmiddelen goed verpakt of afgedekt inruimen, om aroma, kleur en versheid te bewaren. Dit voorkomt geuroverdracht en verkleuring van de kunststof onderdelen in de koelruimte.
- Warme gerechten en dranken eerst laten afkoelen en pas daarna in het apparaat zetten.

Aanwijzing

Voorkom dat de levensmiddelen de achterwand raken. Anders wordt de luchtcirculatie verminderd.

Levensmiddelen of verpakkingen kunnen aan de achterwand vastvriezen.

Let op de koudezones in de koelruimte

Door de luchtcirculatie in de koelruimte verschillen de koudezones:

- De koelste zone bevindt zich tussen de aan de zijkant afgebeelde pijp en de glasplaat eronder. Afb. 4

Aanwijzing

Bewaar in de koudste zone gevoelige levensmiddelen (bijv. vis, worst, vlees).

- De warmste zone bevindt zich bovenaan in de deur en in de onderste groentelade.

Aanwijzing

Bewaar bovenaan in de deur bijv. harde kaas en boter. Kaas kan zo zijn aroma verder ontwikkelen en de boter blijft goed smeerbaar.

Groentelade met vochtigheidsregelaar

Afb. 5

De groentelade is de optimale plaats voor het bewaren van vers fruit en verse groente. Met een vochtigheidsregelaar en een speciale afdichting kan de luchtvochtigheid in de groentelade worden aangepast. Hierdoor kunnen vers fruit en verse groente tot tweemaal zo lang worden bewaard als bij een conventionele bewaarmethode.

De luchtvochtigheid in de groentelade kunt u instellen afhankelijk van het soort en de hoeveelheid bewaarde levensmiddelen:

- overwegend fruit en bij hoge belading – lagere luchtvochtigheid
- overwegend groente en bij gemengde belading of geringe belading – hogere luchtvochtigheid

Aanwijzingen

- Koudegevoelig fruit (bijv. ananas, bananen, papaja en citrusvruchten) en groente (bijv. aubergines, komkommers, courgettes, paprika, tomaten en aardappels) dienen voor een optimaal behoud van kwaliteit en aroma buiten de koelkast bewaard te worden op een temperatuur van circa +8 °C tot +12 °C.
- Afhankelijk van de soort en de hoeveelheid bewaarde levensmiddelen kan zich condenswater vormen in de groentelade. Condenswater verwijderen met een droge doek en de luchtvochtigheid in de groentelade aanpassen met behulp van de vochtigheidsregelaar.

Het vriesvak

Afb. **1**/A

Dient voor:

- bewaren van diepvriesproducten,
- maken van ijsblokjes,
- invriezen van kleine hoeveelheden levensmiddelen.

Aanwijzingen

- Aan de handgreep kunt u zien of de deur van het vriesvak goed dicht is. Afb. **6**
- De deur van het vriesvak sluit met een hoorbare klik.
- Bij een open deur ontdooien de diepvrieswaren. In het vriesvak vormt zich een dikke laag ijs. Bovendien: energieverstopping door te hoog stroomverbruik!
- De glasplaat is in hoogte verstelbaar. Afb. **7**
- Om de glasplaat te verwijderen, deze optillen en een glasplaatdrager verwijderen.

Maximale invriescapaciteit

Gegevens over de maximale invriescapaciteit binnen 24 uur vindt u op het typeplaatje. Afb. **16**

Voorwaarden voor max. invriesvermogen

- Bij het aanbrengen van de verse levensmiddelen de super-functie inschakelen (zie hoofdstuk Super-functie).
- Glasplateau op de bovenste positie plaatsen.
- Grote hoeveelheden verse levensmiddelen worden het snelst ingevroren op het glasplateau vlakbij de achterwand.

Invriezen en opslaan

Inkopen van diepvriesproducten

- De verpakking mag niet beschadigd zijn.
- Neem de houdbaarheidsdatum in acht.
- De temperatuur in de verkoop-koelkast moet -18 °C of kouder zijn.
- De diepvriesproducten liefst in een koeltas transporteren en snel in het vriesvak leggen.

Verse levensmiddelen invriezen

Gebruik uitsluitend verse levensmiddelen.

Om de voedingswaarde, het aroma en de kleur zo goed mogelijk te behouden, dient groente geblancheerd te worden voordat het wordt ingevroren. Bij aubergines, paprika's, courgettes en asperges is blancheren niet noodzakelijk.

Literatuur over invriezen en blancheren vindt u in de boekhandel.

Aanwijzing

Al ingevroren levensmiddelen mogen niet met de nog in te vriezen levensmiddelen in aanraking komen.

- Geschikt om in te vriezen: Bakwaren, vis en zeevruchten, vlees, wild, gevogelte, groente, fruit, kruiden, gepelde eieren, melkproducten zoals kaas, boter en kwark, bereide gerechten en kliekjes zoals soep, eenpansgerechten, gaar vlees en gare vis, aardappelgerechten, ovenschotels en zoete toetjes.
- Niet geschikt om in te vriezen: Groentesoorten die meestal rauw worden gegeten, zoals kropsla en radijsjes, ongepelde eieren, wijndruiven, hele appels, peren en perziken, hardgekookte eieren, yoghurt, dikke zure melk, zure room, crème fraîche en mayonaise.

Diepvrieswaren verpakken

De levensmiddelen luchtdicht verpakken zodat ze niet uitdrogen of hun smaak verliezen.

1. Levensmiddelen in de verpakking leggen.
2. Lucht eruit drukken.
3. Het geheel van een goede sluiting voorzien.
4. Vermeld op de pakjes inhoud en invriesdatum.

Voor verpakking geschikt:

Kunststof-, polyetheen- en aluminiumfolie, diepvriesdozen. Deze producten zijn in de handel verkrijgbaar.

Niet geschikt voor verpakking:

pakpapier, vetvrij papier, cellofaan, vuilniszakken en gebruikte boodschappentasjes.

Als sluiting geschikt:

elastiekjes, clips van kunststof, touwtjes, koudebestendig plakband e.d.

Zakjes en folie van polyetheen kunnen met een folie-lasapparaat worden dichtgelast.

Houdbaarheid van de diepvrieswaren

De houdbaarheid is afhankelijk van het soort levensmiddelen.

Op een temperatuur van $-18\text{ }^{\circ}\text{C}$:

- Vis, worst, klaargemaakte gerechten, brood en banket: tot 6 maanden.
- Kaas, gevogelte, vlees: tot 8 maanden.
- Groente, fruit: tot 12 maanden.

Ontdooien van diepvrieswaren

Afhankelijk van soort en bereidingswijze van de levensmiddelen kunt u kiezen uit de volgende mogelijkheden:

- bij omgevingstemperatuur
- in de koelkast
- in de elektrische oven, met/zonder heteluchtventilator
- in de magnetron

Attentie

Half of geheel ontdooide diepvrieswaren niet opnieuw invriezen. Pas na het koken of braden tot een kant-en-klaargerecht kunnen ze opnieuw worden ingevroren.

De maximale bewaartijd wordt hierdoor bekort.

Uitvoering

(niet bij alle modellen)

Glasplateaus

Afb. **8**

U kunt de plateaus en voorraadvakken in de binnenruimte naar wens verplaatsen: Daartoe het legplateau uittrekken, vooraan optillen en verwijderen.

Uittrekbaar glasplateau

Afb. **9**

Voor een beter overzicht op de levensmiddelen kan het uittrekbare glazen legplateau worden uitgetrokken.

Varioplateau

Afb. **10**

Om hoge voorwerpen te koelen (bijv. kannen of flessen), kan het voorste deel van het varioplateau worden verwijderd en onder het achterste deel worden geschoven.

Vario-deurplateau

Afb. **11**

Het vario-deurplateau kunt u opzij schuiven om hogere flessen te bergen in het onderste vak.

Flessenhouder

Afb. **12**

De flessenhouder voorkomt dat de flessen kantelen bij het openen en sluiten van de deur.

Ijsbakje

1. Ijsbakje voor $\frac{3}{4}$ vullen met drinkwater en in het vriesvak zetten.
2. Het vastgevroren ijsbakje alleen met een bot voorwerp losmaken (steel van een lepel).
3. Om de ijsblokjes los te maken: het ijsbakje iets verbuigen of kort onder stromend water houden.

Sticker „OK”

(niet bij alle modellen)

Met de „OK”-temperatuurcontrole kunnen temperaturen onder +4 °C worden geregistreerd. Stel de temperatuur trapsgewijs kouder in als de sticker niet „OK” aangeeft.

Aanwijzing

Bij ingebruikneming van het apparaat kan het tot 12 uur duren voor de temperatuur is bereikt.



Correcte instelling

Apparaat uitschakelen en buiten werking stellen

Uitschakelen van het apparaat

Afb. 2

Toets Aan/Uit 1 indrukken. De temperatuurindicatie gaat uit en de koelmachine wordt uitgeschakeld.

Buiten werking stellen van het apparaat

Als u het apparaat langere tijd niet gebruikt:

1. Uitschakelen van het apparaat.
2. Stekker uit het stopcontact trekken of de zekering losdraaien resp. uitschakelen.
3. Schoonmaken van het apparaat.
4. Deur van het apparaat open laten.

Ontdooien

De koelruimte wordt volautomatisch ontdooid

Als de koelmachine loopt, vormen zich dooiwaterdruppels of een laagje rijp op de achterwand van de koelruimte. Dit is normaal. U hoeft de waterdruppels niet af te wissen of de rijp af te schrapen. De achterwand wordt automatisch ontdooid. Het dooiwater loopt via het dooiwatergootje, afb. 3. Het dooiwater loopt van het dooiwatergootje naar de koelmachine waar het verdampst.

Aanwijzing

Dooiwatergootje en afvoergaatje regelmatig schoonmaken, zodat het dooiwater kan weglopen.

Het vriesvak

Het vriesvak wordt niet automatisch ontdooid. Een te dikke laag rijp of ijs vermindert de afgifte van koude aan de diepvrieswaren en verhoogt het energieverbruik. Het vriesvak regelmatig ontdooien.



Attentie

Een laag rijp of ijs niet met een mes of een scherp voorwerp afschrapen. U kunt hierdoor de koelleidingen beschadigen. Koelmiddel dat naar buiten spuit kan vlam vatten of tot oogletsel leiden.

U gaat als volgt te werk:

Aanwijzing

Schakel de super-functie ca. 4 uur voor het ontdooien in. Daardoor bereiken de levensmiddelen een zeer lage temperatuur en kunnen ze langer op kamertemperatuur worden bewaard.

1. Diepvrieswaren eruit halen en op een koele plek bewaren. Koude-accu (indien beschikbaar) op de diepvrieswaren leggen.
2. Apparaat uitschakelen.
3. Stekker uit het stopcontact trekken resp. de zekering uitschakelen of losdraaien.
4. Om het ontdooiproces te versnellen een pan met heet water op een onderzetter in het vriesvak zetten.
5. Wachten tot de rijplaag is ontdooid.
6. Dooiwater met een spons of doekje afwissen.
7. Wrijf het vriesvak droog.
8. Apparaat weer inschakelen.
9. Diepvrieswaren weer in het apparaat leggen.

Schoonmaken van het apparaat

Attentie

- Gebruik geen schoonmaak of oplosmiddelen die zand, chloride of zuren bevatten.
- Geen schurende of krassende sponsjes gebruiken. Op de metalen oppervlakken kan corrosie ontstaan.
- De legplateaus en voorraadvakken mogen niet in de afwasautomaat gereinigd worden. Ze kunnen vervormen!

U gaat als volgt te werk:

1. Vóór het schoonmaken het apparaat uitschakelen.
2. Stekker uit het stopcontact trekken of de zekering losdraaien resp. uitschakelen!
3. Levensmiddelen verwijderen en op een koele plaats bewaren. De koude-accu (indien aanwezig) op de levensmiddelen leggen.
4. Wachten tot de rijplaag is ontdooid.
5. Het apparaat schoonmaken met een zachte doek en lauw water met een scheutje pH neutraal schoonmaakmiddel. Het afwaswater mag niet in de verlichting of via het afvoergat in het verdampingsgedeelte terechtkomen.
6. Deurafdichting alleen met schoon water schoonmaken en grondig droogwrijven.
7. Na het schoonmaken apparaat weer aansluiten en inschakelen.
8. Levensmiddelen weer aanbrengen.

Uitvoering

Voor het reinigen kunnen alle variabele onderdelen van het apparaat worden verwijderd.

Glasplateaus eruit halen

Afb. **8**

Daartoe het plateau uittrekken, vooraan optillen en verwijderen.

Uittrekbaar glasplateau verwijderen

Afb. **9**

Hendel aan de onderzijde aan beide zijden indrukken, glasplateau naar voren trekken, laten zakken en zijwaarts naar buiten draaien.

Dooiwatergoot

Afb. **3**

De dooiwatergoot en het afvoergat regelmatig reinigen met wattenstaafjes o.i.d., zodat het dooiwater goed kan weglopen.

Legplateaus uit de deur nemen

Afb. **13**

Legplateaus optillen en verwijderen.

Glasplateau boven de groentelade verwijderen

Afb. **15**

Het glasplateau kunt u verwijderen en uit elkaar nemen om het te reinigen.

Aanwijzing

De groentelade uittrekken voordat u het glasplateau verwijderd.

Reservoir verwijderen

Afb. **14**

De lade geheel uittrekken en door optillen losmaken van de bevestiging.

Aanbrengen door de lade op de rails te plaatsen en in te schuiven. De lade klikt vast door hem omlaag te drukken.

Luchtjes

Als u onaangename luchtjes ruikt:

1. Apparaat uitschakelen met de Aan/Uit-knop. Afb. **2**/1
2. Alle levensmiddelen uit het apparaat halen.
3. Binnenruimte reinigen (zie hoofdstuk Schoonmaken van het apparaat).
4. Alle verpakkingen schoonmaken.
5. Sterk ruikende levensmiddelen luchtdicht verpakken om luchtjes te voorkomen.
6. Apparaat weer inschakelen.
7. Levensmiddelen inruimen.
8. Na 24 uur controleren of er opnieuw luchtjes zijn ontstaan.

Verlichting (LED)

Het apparaat is voorzien van een onderhoudsvrije LED verlichting.

Reparaties aan deze verlichting mogen alleen door de Servicedienst of een erkend vakman worden uitgevoerd.

Energie besparen

- Het apparaat in een droge, goed te ventileren ruimte plaatsen! Het apparaat niet direct in de zon of in de buurt van een warmtebron plaatsen zoals een verwarmingsradiator of een fornuis.
Gebruik eventueel een isolatieplaat.
- Een nisdiepte van 560 mm aanhouden.
Een kleinere nisdiepte leidt tot een hoger energieverbruik.
- Warme gerechten en dranken eerst laten afkoelen, daarna in het apparaat plaatsen.
- Diepvrieswaren in de koelruimte leggen om ze te ontdooien en de kou van de diepvrieswaren gebruiken om andere levensmiddelen te koelen.
- Deuren van het apparaat zo kort mogelijk openen.
- Een laag rijp of ijs in de vriesruimte regelmatig laten ontdooien.
Een laag rijp of ijs vermindert de afgifte van koude aan de diepvrieswaren en verhoogt het energieverbruik.
- Let erop dat de deur van het vriesvak goed gesloten is.
- Om een verhoogd stroomverbruik te vermijden, dient de achterkant van het apparaat af en toe gereinigd te worden.
- De ordening van de uitrustingsdelen heeft geen invloed op de energieopname van het apparaat.

Bedrijfsgeluiden

Heel normale geluiden

Brommen

De motoren lopen (bijv. koelaggregaten, ventilator).

Borrelen, zoemen of gorgelen

Koelmiddel stroomt door de buizen.

Klikgeluiden

Motor, schakelaar of magneetventielen schakelen in/uit.

Voorkomen van geluiden

Het apparaat staat niet waterpas

Het apparaat met behulp van een waterpas stellen. Leg er zo nodig iets onder.

Reservoirs of draagplateaus wiebelen of klemmen

Controleer de delen die eruit gehaald kunnen worden en zet ze eventueel opnieuw in het apparaat.

Flessen of serviesgoed raken elkaar

De flessen of het serviesgoed los van elkaar zetten.

Kleine storingen zelf verhelpen

Voordat u de hulp van de Servicedienst inroept:

Controleer eerst of u aan de hand van de volgende punten de storing kunt verhelpen.

Als u om een monteur vraagt, en het blijkt dat hij alleen maar een advies (bijv. over de bediening of het onderhoud van het apparaat) hoeft te geven om de storing te verhelpen, dan moet u, ook in de garantietijd, de volledige kosten van dat bezoek betalen!

Storing	Eventuele oorzaak	Oplossing
De temperatuur wijkt erg af van de instelling.		In sommige gevallen is het voldoende om het apparaat gedurende 5 minuten uit te schakelen. Als de temperatuur te warm is: na enkele uren controleren of de temperatuur de temperatuurinstelling genaderd is. Als de temperatuur te koud is: de volgende dag de temperatuur nogmaals controleren.
Geen enkele indicatie brandt.	Stroomuitval; de zekering is uitgeschakeld; de stekker zit niet goed in het stopcontact.	Stekker in het stopcontact steken. Controleer of er stroom is. Controleer de zekeringen.
Temperatuurindicatie geeft „E..“ aan.	De elektronica heeft een fout geconstateerd.	Inschakelen van de Servicedienst.
De verlichting functioneert niet.	De LED verlichting is kapot. De deur stond te lang open. De verlichting wordt na ca. 10 minuten uitgeschakeld.	Zie hoofdstuk „Verlichting (LED)”. Na het sluiten en openen van de deur brandt de verlichting weer.

Storing	Eventuele oorzaak	Oplossing
Diepvrieswaren zijn vastgevroren.		De diepvrieswaren met een bot voorwerp losmaken. Niet met een mes of een scherp voorwerp losmaken.
Het vriesvak heeft een dikke laag rijp.		Ontdooien van het vriesvak. Zie hoofdstuk „Ontdooien“. Zorg er altijd voor dat de deur van het vriesvak goed dicht is.
De bodem van de koelruimte is nat.	De dooiwatergoot of het afvoergat is verstopt.	Het dooiwatergootje en het afvoergaatje schoonmaken (zie „Schoonmaken van het apparaat“). Afb. 3
In de koelruimte is het te koud.	Deur van het vriesvak is geopend.	Deur van het vriesvak sluiten. De deur van het vriesvak sluit met een hoorbare klik.
	De temperatuur is te koud ingesteld.	Temperatuur warmer instellen.
	De super-functie is ingeschakeld.	Super-functie uitschakelen.
De koelmachine wordt steeds vaker en langer ingeschakeld.	De deur van het apparaat werd te vaak geopend.	Deur van het apparaat niet onnodig openen.
	De be en ontluchtingsopeningen zijn afgedekt.	Afdekkingen verwijderen.
Het apparaat koelt niet, de temperatuur-indicatie en de verlichting branden.	Het presentatielicht is ingeschakeld.	Alarmtoets, afb 2 /5, gedurende 10 seconden ingedrukt houden tot een bevestigingssignaal te horen is. Na een tijdje controleren of het apparaat koelt.

Zelftest apparaat

Het apparaat beschikt over een automatisch zelftestprogramma dat de oorzaken van storingen aangeeft die alleen door de Servicedienst verholpen kunnen worden.

Zelftest starten

1. Apparaat uitschakelen en 5 minuten wachten.
2. Apparaat inschakelen en binnen de eerste 10 seconden de super-toets, afb. 2/2, gedurende 3-5 seconden ingedrukt houden, tot er een geluidssignaal klinkt.

Het zelftestprogramma start.

Terwijl de zelftest wordt uitgevoerd, klinkt er een lang geluidssignaal.

Wanneer de zelftest is afgelopen en er tweemaal een geluidssignaal klinkt, is uw apparaat in orde.

Als de super-toets 10 seconden knippert en er 5 geluidssignalen klinken, is er sprake van een fout. Neem contact op met de klantenservice.

Zelftest apparaat beëindigen

Na afloop van het programma schakelt het apparaat weer over op het normale gebruik.

Servicedienst

Adres en telefoonnummer van de Servicedienst in uw omgeving kunt u vinden in het telefoonboek of in de meegeleverde brochure met service-adressen. Geef a.u.b. aan de Servicedienst het E-nummer (E-Nr.) en het FD-nummer (FD) van het apparaat op.

U vindt deze gegevens op het typeplaatje. Afb. 16

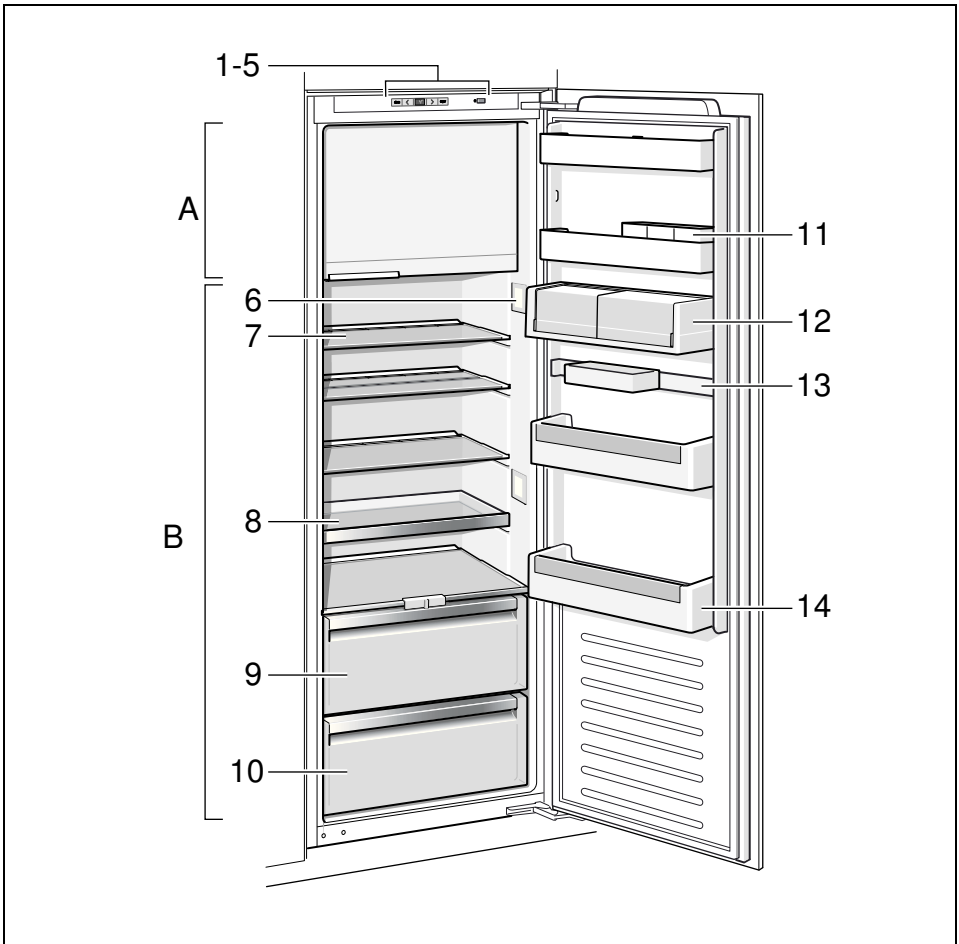
Door vermelding van het fabrikaat- en productnummer kunt u onnodige voorrijdkosten vermijden. Zo bespaart u zich de daarmee verbonden meerkosten.

Verzoek om reparatie en advies bij storingen

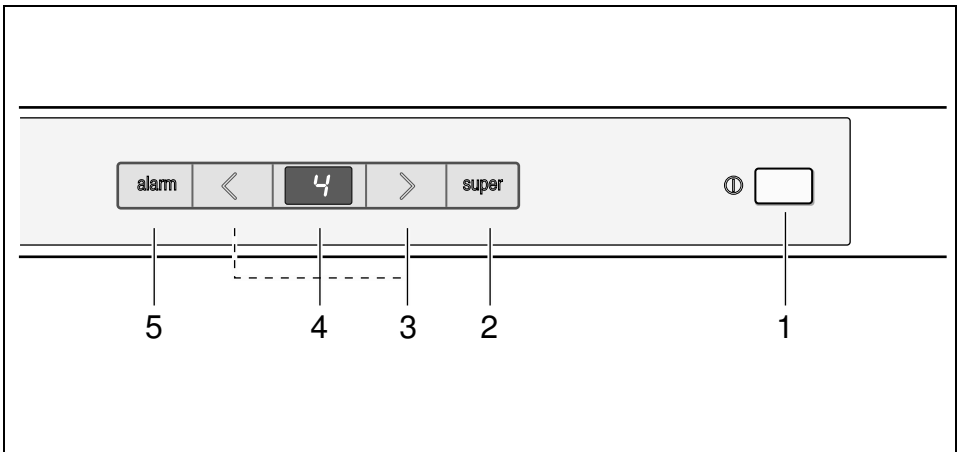
De contactgegevens in alle landen vindt u in de bijgesloten lijst met Servicedienstadressen.

NL 088 424 4010

B 070 222 141



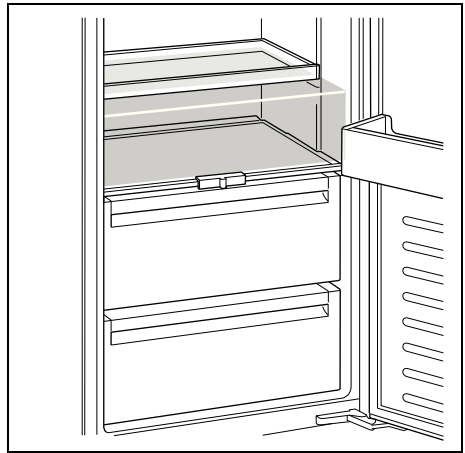
1



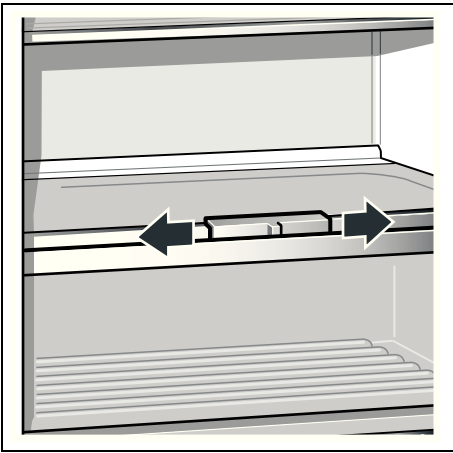
2



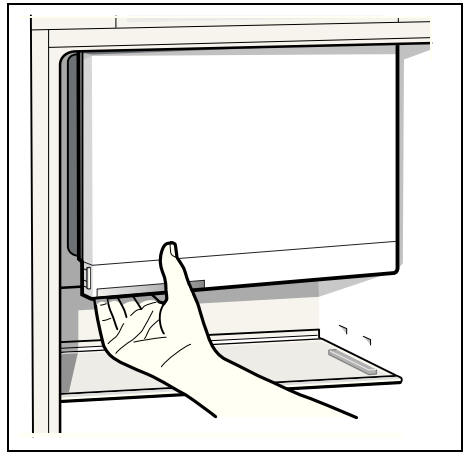
3



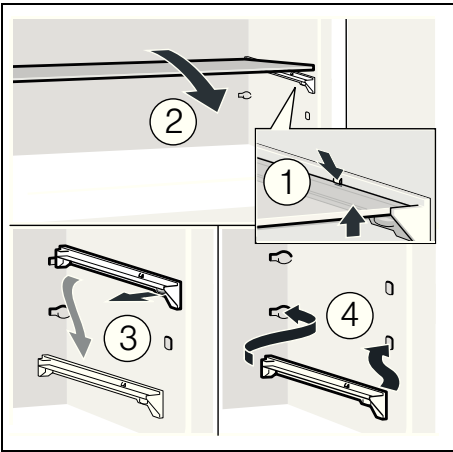
4



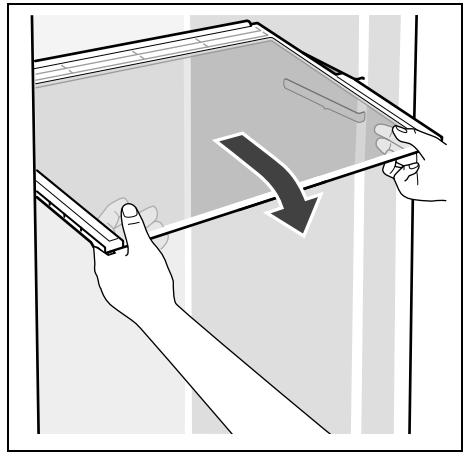
5



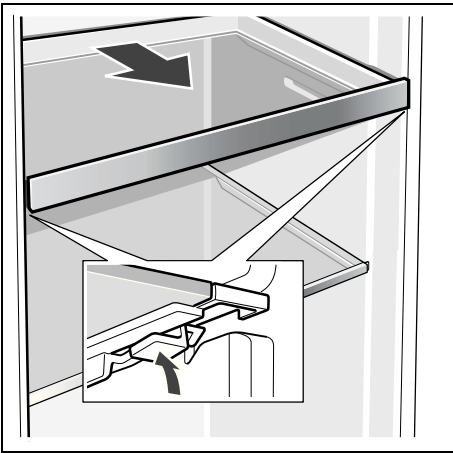
6



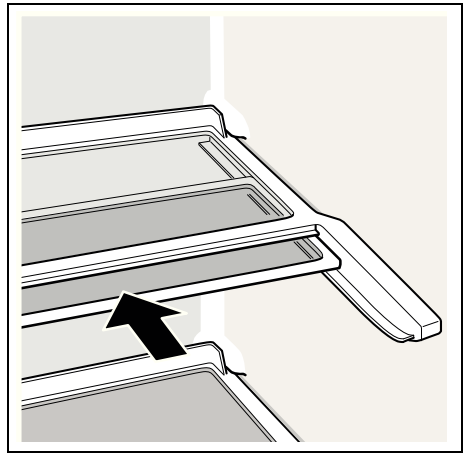
7



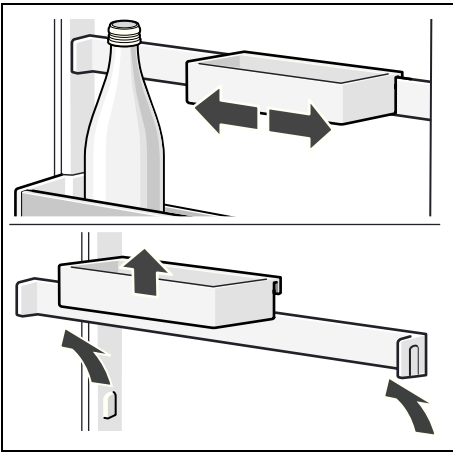
8



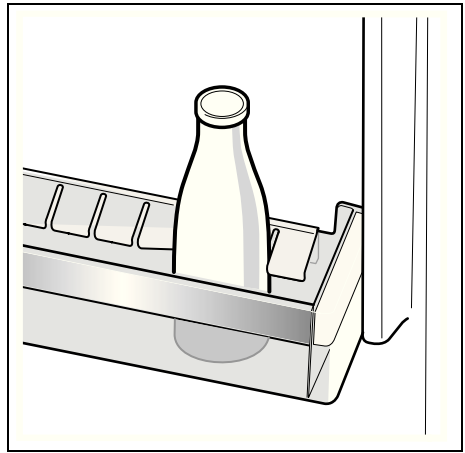
9



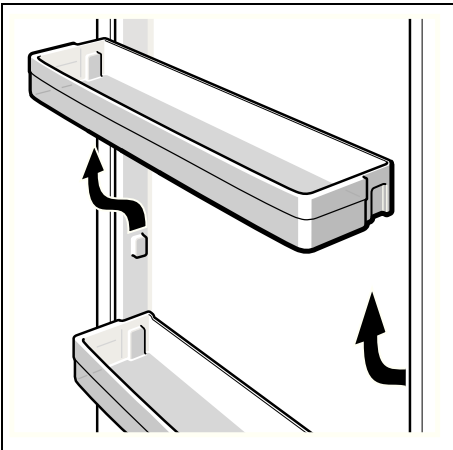
10



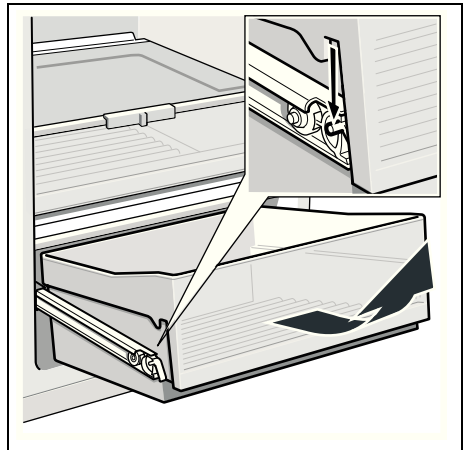
11



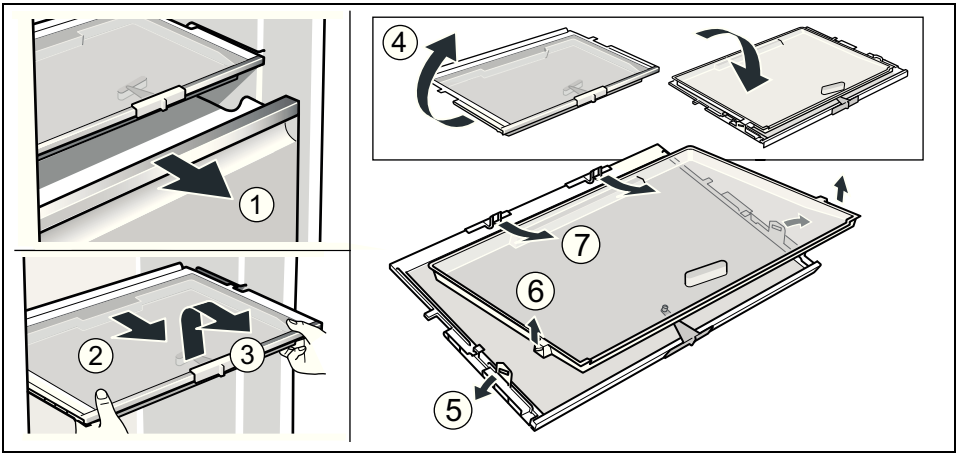
12



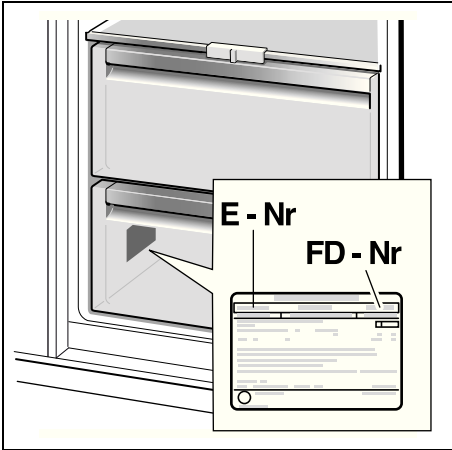
13



14



15



16

Robert Bosch Hausgeräte GmbH

Carl-Wery-Straße 34

81739 München

DEUTSCHLAND



9000812813 (9303)

de, en, fr, it, nl