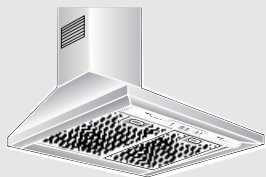




**DKE 63 .. / DKE 73 .. / DKE 93 ..**



de **Gebrauchs- und  
Montageanleitung**  
en **Operating and  
installation instructions**  
fr **Mode d'emploi et  
notice de montage**  
nl **Gebruiksaanwijzing en  
montagevoorschrift**  
it **Istruzioni d'uso  
e per il montaggio**  
es **Instrucciones de uso  
y de montaje**  
pt **Instruções de serviço  
e de montagem**  
sv **Bruks- och  
Monteringsanvisning**  
no **Bruks- og  
Monteringsanvisning**  
fi **Käyttö- ja  
Asennusohje**  
da **Brugs- og  
montagevejledning**  
tr **Kullanma ve  
montaj kılavuzu**



**Household Appliances**

Internet: <http://www.bosch-hausgeraete.de>

Bosch Info-Team: de Tel. 01 80/5 30 40 50 (€ 0,12/Min. DTAG)

**BOSCH**

**de** Seite 3–13

**en** page 14–24

**fr** page 25–35

**nl** pagina 36–46

**it** pagina 47–57

**es** página 58–68

**pt** página 69–79

**sv** sid 80–90

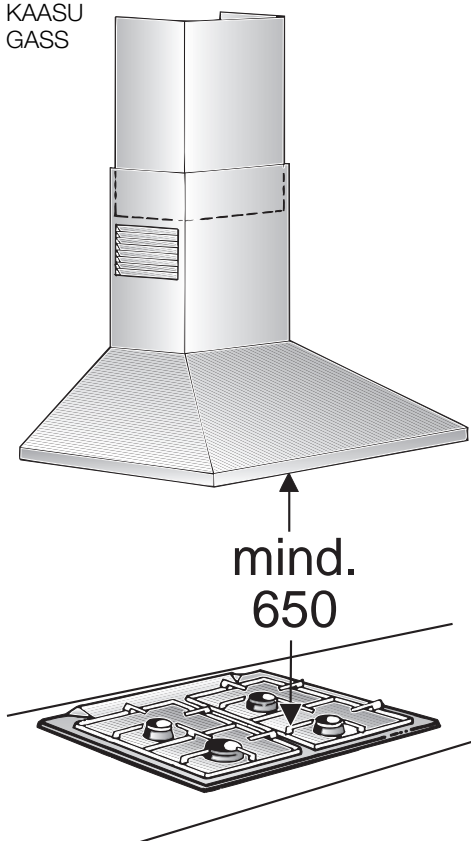
**no** side 91–101

**fi** sivu 102–112

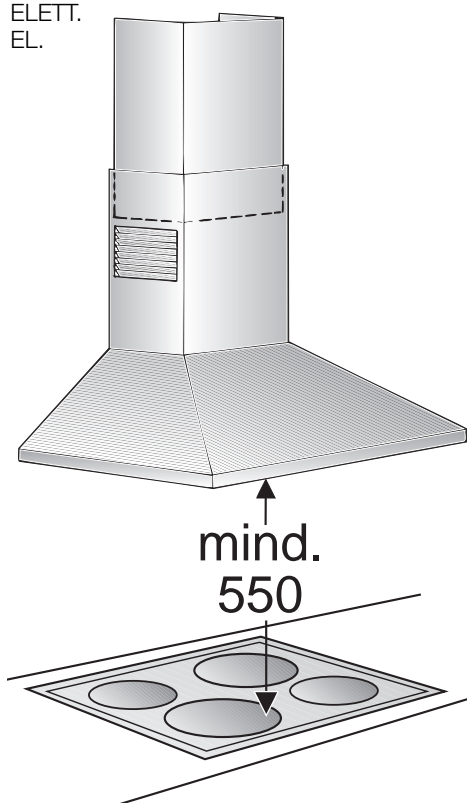
**da** side 113–123

**tr** Sayfa 124–134

Abb. 1  
GAS  
GAZ  
KAASU  
GASS

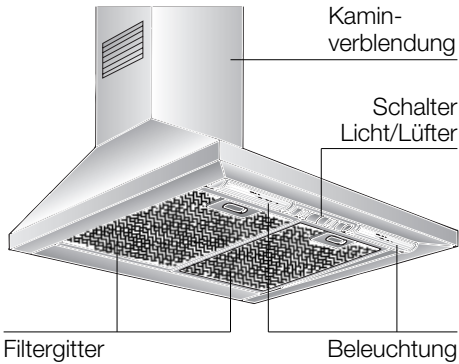


ELEKTRO  
ELECTR.  
ELETT.  
EL.



# Gebrauchsanleitung

## Gerätebeschreibung



## Betriebsarten

### Abluftbetrieb:

- Der Lüfter der Dunstabzugshaube saugt den Küchendunst an und leitet ihn durch den Fettfilter ins Freie.
- Der Fettfilter nimmt die fettigen Bestandteile des Küchendunstes auf.
- Die Küche bleibt weitgehend frei von Fett und Geruch.

**Bei Abluftbetrieb der Dunstabzugshaube und gleichzeitigem Betrieb schornsteinabhängiger Feuerungen** (wie z. B. Gas-, Öl- oder Kohleheizgeräte, Durchlauferhitzer, Warmwasserbereiter) **muss für ausreichend Zuluft gesorgt werden**, die von der Feuerstätte zur Verbrennung benötigt wird.

Ein gefahrloser Betrieb ist möglich, wenn der Unterdruck im Aufstellraum der Feuerstätte von 4 Pa (0,04 mbar) nicht überschritten wird.

## Betriebsarten

Dies kann erreicht werden, wenn durch nicht verschließbare Öffnungen, z. B. in Türen, Fenstern und in Verbindung mit Zuluft-/Abluftmauerkasten oder durch andere techn. Maßnahmen, wie gegenseitige Verriegelung o. ä., die Verbrennungsluft nachströmen kann.

**Bei nicht ausreichender Zuluft besteht Vergiftungsgefahr durch zurückgesaugte Verbrennungsgase.**

Ein Zuluft-/Abluftmauerkasten allein stellt die Einhaltung des Grenzwertes nicht sicher.

Anmerkung: Bei der Beurteilung muss immer der gesamte Lüftungsverbund der Wohnung beachtet werden. Bei Betrieb von Kochgeräten, z. B. Kochmulde und Gasherd wird diese Regel nicht angewendet.

Wenn die Dunstabzugshaube im Umluftbetrieb – mit Aktivkohlefilter – verwendet wird, ist der Betrieb ohne Einschränkung möglich.

### Umluftbetrieb:

- Hierzu muss ein Aktivkohlefilter eingebaut werden (siehe Filter und Wartung).

**⚠** Das komplette Montage-Set sowie die Ersatzfilter können Sie **beim Fachhandel** erwerben.

Die entsprechenden Zubehör-Nummern finden Sie am Ende dieser Gebrauchsanleitung.

- Der Lüfter der Dunstabzugshaube saugt den Küchendunst an und leitet ihn durch den Fett- und Aktivkohlefilter gereinigt in die Küche zurück.
- Der Fettfilter nimmt die fettigen Bestandteile des Küchendunstes auf.
- Der Aktivkohlefilter bindet die Geruchsstoffe.

**⚠** Wird kein Aktivkohlefilter eingebaut, können keine Geruchsstoffe des Küchendunstes gebunden werden.

## Vor dem ersten Benutzen

---

### Wichtige Hinweise:

- ❑ Diese Gebrauchsanleitung gilt für mehrere Geräte-Ausführungen. Es ist möglich, dass einzelne Ausstattungsmerkmale beschrieben sind, die nicht auf Ihr Gerät zutreffen.
- ❑ Diese Dunstabzugshaube entspricht den einschlägigen Sicherheitsbestimmungen.

**Reparaturen** dürfen nur von Fachkräften durchgeführt werden.

**Durch unsachgemäße Reparaturen können erhebliche Gefahren für den Benutzer entstehen.**

⚠ Ist das Gerät beschädigt, dürfen Sie es nicht in Betrieb nehmen.

⚠ Anschluss und Inbetriebnahme dürfen nur von einem Fachmann durchgeführt werden.

⚠ Wenn die Anschlussleitung dieses Gerätes beschädigt wird, muss sie durch den Hersteller oder seinen Kundendienst oder eine ähnlich qualifizierte Person ersetzt werden, um Gefährdung zu vermeiden.

⚠ Verpackungsmaterial ordnungsgemäß entsorgen (siehe Montageanleitung).

⚠ Diese Dunstabzugshaube ist nur für den Betrieb in Haushalten bestimmt.

⚠ Dunstabzugshaube nur mit eingesetzten Lampen betreiben.

⚠ Defekte Lampen sollten sofort ersetzt werden, um Überlastung der restlichen Lampen zu vermeiden.

⚠ Dunstabzugshaube nie ohne Fettfilter betreiben.

⚠ Überhitzte Fette oder Öle können sich leicht entzünden. Darum Speisen mit Fetten oder Ölen, z. B. Pommes frites, nur unter Aufsicht zubereiten.

⚠ Unter der Dunstabzugshaube nicht flambieren.

! Brandgefahr am Fettfilter durch aufsteigende Flammen.

- ❑ Bevor Sie das neue Gerät benutzen, lesen Sie bitte sorgfältig die Gebrauchsanleitung. Sie enthält wichtige Informationen für Ihre Sicherheit sowie zum Gebrauch und zur Pflege des Gerätes.
- ❑ Bewahren Sie die Gebrauchs- und Montageanleitung ggf. für einen Nachbesitzer gut auf.

⚠ Die Kochstellen müssen immer mit Kochgeschirr abgedeckt sein.

⚠ Über einer Feuerstätte für feste Brennstoffe (Kohle, Holz und dgl.) ist der Betrieb der Dunstabzugshaube nur bedingt gestattet (siehe Montageanleitung).

### Gas-Kochmulden / Gas-Herde

⚠ Betreiben Sie nicht alle Gas-Kochstellen gleichzeitig über längere Zeit (max. 15 Minuten) bei höchster Wärmebelastung, sonst besteht Verbrennungsgefahr bei Berührung der Gehäuseoberflächen bzw. Gefahr der Beschädigung der Dunstabzugshaube. Beim Betrieb der Dunstabzugshaube über einem Gas-Kochfeld muss bei gleichzeitigem Betreiben von drei oder mehr Gas-Kochstellen die Haube in der Maximalstufe betrieben werden.

---

## Störungen

---

Bei eventuellen Rückfragen oder Störungen, Kundendienst anrufen. (Siehe Kundendienststellenverzeichnis).

Bei Anruf bitte angeben:

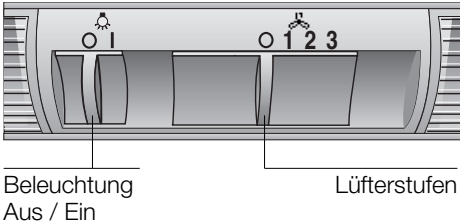
E-Nr.	FD
-------	----

Tragen Sie die Nummern in obige Felder ein. Die Nummern sind auf dem Typenschild, nach Abnahme der Fettfilter, im Innenraum der Dunstabzugshaube zu finden.

## Bedienen der Dunstabzugshaube

**⚠** Der Küchendunst wird am wirkungsvollsten beseitigt durch:

- Einschalten der Dunstabzugshaube** bei Kochbeginn.
- Ausschalten der Dunstabzugshaube** erst einige Minuten nach Kochende.



### Einschalten:

- Schieben Sie den rechten Schiebeschalter auf die gewünschte Lüfterstufe.

### Ausschalten:

- Schieben Sie den rechten Schiebeschalter auf **0** zurück.

### Beleuchtung:

- Die Beleuchtung kann zu jeder Zeit verwendet werden, auch wenn der Lüfter ausgeschaltet ist.

## Filter und Wartung

### Fettfilter:

**Zur Aufnahme der fettigen Bestandteile des Küchendunstes sind Metall-Fettfilter eingesetzt.**

Die Filtermatten bestehen aus unbrennbarem Metall.

### Achtung:

Bei zunehmender Sättigung mit fetthaltigen Rückständen erhöht sich die Entflammbarkeit und die Funktion der Dunstabzugshaube kann beeinträchtigt werden.

### Wichtig:

Durch rechtzeitiges Reinigen der Metall-Fettfilter wird der Brandgefahr vorgebeugt, die durch Hitzestau beim Frittieren oder Braten entstehen kann.

### Reinigen der Metall-Fettfilter:

- Bei normalem Betrieb (täglich 1 bis 2 Stunden) müssen die Metall-Fettfilter nach 8 bis 10 Wochen gereinigt werden.
- Das Reinigen kann in der Geschirrspülmaschine erfolgen. Dabei ist eine leichte Verfärbung möglich.
- Der Filter muss locker in der Geschirrspülmaschine liegen. Er darf nicht eingeklemmt sein.

### Wichtig:

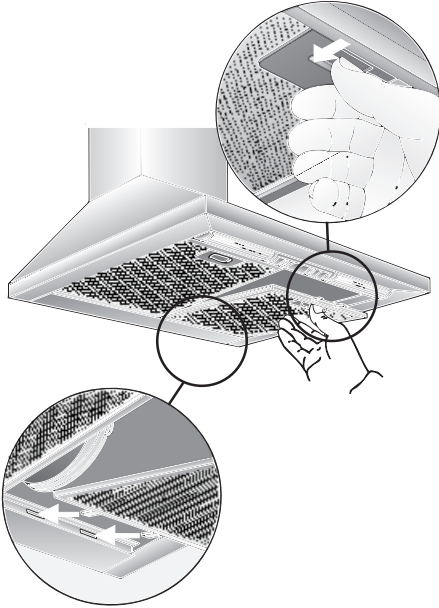
Stark gesättigte Metall-Fettfilter nicht zusammen mit Geschirr reinigen.

- Beim Reinigen von Hand, die Fettfilter in heißer Spüllauge einweichen. Danach abbürsten, gut ausspülen und abtropfen lassen.

# Filter und Wartung

## Aus- und Einbauen der Metall-Fettfilter:

1. Drücken Sie die Raste an den Fettfiltern in Pfeilrichtung ein und klappen Sie die Fettfilter ab.



2. Reinigen Sie die Fettfilter.
3. Setzen Sie die gereinigten Fettfilter wieder ein.

## Aktivkohlefilter:

**Zum Binden der Geruchsstoffe beim Umluftbetrieb.**

### Achtung:

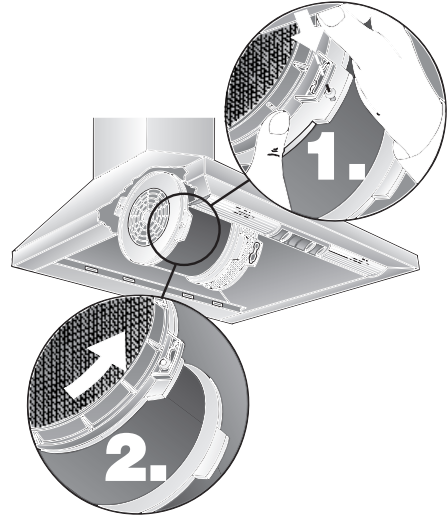
Bei zunehmender Sättigung mit fetthaltigen Rückständen erhöht sich die Entflammbarkeit und die Funktion der Dunstabzugshaube kann beeinträchtigt werden.

### Wichtig:

Durch rechtzeitigen Wechsel des Aktivkohlefilters wird der Brandgefahr vorgebeugt, die durch Hitzestau beim Frittieren oder Braten entstehen kann.

## Einbauen:

1. Bauen Sie die Fettfilter aus (siehe Aus- und Einbauen der Metall-Fettfilter).
2. Setzen Sie rechts und links am Lüftermotor einen Aktivkohlefilter ein und drehen ihn bis zur Verastung fest.



3. Bauen Sie die Fettfilter ein (siehe Aus- und Einbauen der Metall-Fettfilter).

## Ausbauen:

Der Ausbau erfolgt in umgekehrter Reihenfolge.

## Wechsel der Aktivkohlefilter:

- Bei normalem Betrieb (täglich 1 bis 2 Stunden) müssen die Aktivkohlefilter ungefähr 1 x im Jahr ausgetauscht werden.
- Die Aktivkohlefilter sind im Fachhandel erhältlich (siehe Sonderzubehör).
- Nur Originalfilter verwenden.** Dadurch wird die optimale Funktion gewährleistet.

## Entsorgung der alten Aktivkohlefilter:

- Aktivkohlefilter enthalten keine Schadstoffe. Sie können z. B. als Restmüll entsorgt werden.

## Reinigen und Pflegen

### Dunstabzugshaube durch Ziehen des Netzsteckers bzw. Ausschalten der Sicherung stromlos machen.

- Beim Reinigen der Fettfilter die zugänglichen Gehäuseteile von abgelagertem Fett reinigen. Dadurch wird der Brandgefahr vorgebeugt und die optimale Funktion bleibt erhalten.
  - Zum Reinigen der Dunstabzugshaube heiße Spüllauge oder mildes Fensterputzmittel verwenden.
  - Kratzen Sie angetrocknete Verschmutzung nicht ab, sondern weichen Sie diese mit einem feuchten Tuch auf.
  - Keine scheuernden Mittel oder kratzende Schwämme verwenden.
  - Hinweis:** Alkohol (Spiritus) nicht auf Kunststoffflächen anwenden, es könnten matte Stellen entstehen.
- Vorsicht!** Küche ausreichend belüften, keine offene Flamme.

**⚠** Den Schiebeschalter nur mit einem weichen, feuchten Tuch reinigen (milde Spüllauge).  
Keinen Edelstahlreiniger für den Schiebeschalter verwenden.

### Edelstahloberflächen:

- Verwenden Sie einen milden nicht scheuernden Edelstahlreiniger.
- Reinigen Sie nur in Schliffrichtung.

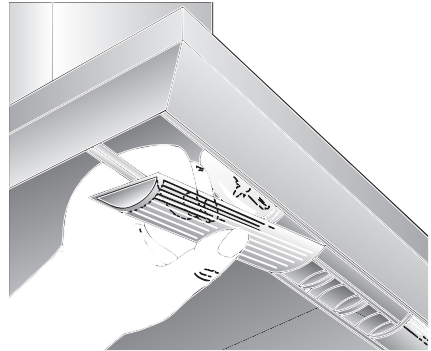
**⚠** Edelstahloberflächen nicht mit kratzenden Schwämmen und nicht mit sand-, soda-, säure- oder chloridhaltigen Putzmitteln reinigen!

### Aluminium-, Lack- und Kunststoffoberflächen:

- Verwenden Sie ein weiches, fusselfreies Fenster- oder Microfasertuch.
- Keine trockenen Tücher verwenden.
- Verwenden Sie ein mildes Fensterreinigungsmittel.
- Keine aggressiven, säure- oder laugenhaltigen Reiniger verwenden.
- Keine Scheuermittel verwenden.

## Auswechseln der Lampen

1. Schalten Sie die Dunstabzugshaube aus und machen Sie durch Ziehen des Netzsteckers oder Ausschalten der Sicherung die Dunstabzugshaube stromlos.
2. Bauen Sie die Fettfilter aus (siehe Filter und Wartung).
3. Rasten Sie die Lampenabdeckung von oben aus der Lichtleiste aus.



4. Tauschen Sie die Lampe aus (handelsübliche Glühlampen max. 40 Watt, Sockel E 14).



5. Setzen Sie die Lampenabdeckung wieder ein.
6. Bauen Sie die Fettfilter wieder ein.
7. Stellen Sie durch Einstecken des Netzsteckers oder durch Einschalten der Sicherung die Stromversorgung wieder her.

# Montageanleitung:

---

## Wichtige Hinweise

---

⚠ Altgeräte sind kein wertloser Abfall. Durch umweltgerechte Entsorgung können wertvolle Rohstoffe wiedergewonnen werden.  
Bevor Sie das Altgerät entsorgen, machen Sie es unbrauchbar.

⚠ Ihr neues Gerät wurde auf dem Weg zu Ihnen durch die Verpackung geschützt. Alle eingesetzten Materialien sind umweltverträglich und wieder verwertbar. Bitte helfen Sie mit und entsorgen Sie die Verpackung umweltgerecht.

Über aktuelle Entsorgungswege informieren Sie sich bitte bei Ihrem Fachhändler oder bei Ihrer Gemeindeverwaltung.

⚠ Die Dunstabzugshaube ist für Abluft- und Umluftbetrieb verwendbar.

⚠ Die Dunstabzugshaube immer über der Mitte der Kochstellen anbringen.

⚠ Mindestabstand zwischen Elektrokochstellen und Unterkante der Dunstabzugshaube: **550 mm**, Abb. 1.

⚠ Über einer Feuerstätte für feste Brennstoffe, von der eine Brandgefahr (z. B. Funkenflug) ausgehen kann, ist die Montage der Dunstabzugshaube nur dann zulässig, wenn die Feuerstätte eine **geschlossene nicht abnehmbare Abdeckung** hat und die länderspezifischen Vorschriften eingehalten werden. Diese Einschränkung gilt nicht für Gas-Herde und Gas-Mulden.

⚠ Je kleiner der Abstand zwischen Dunstabzugshaube und Kochstellen desto größer ist die Möglichkeit, dass sich durch aufsteigenden Wasserdampf unten an der Dunstabzugshaube Tropfen bilden können.

### Zusätzliche Hinweise bei Gas-Kochgeräten:

⚠ Bei der Montage von Gaskochstellen sind die national einschlägigen gesetzlichen Bestimmungen (z. B. in Deutschland: Technische Regeln Gasinstallation TRGI) zu beachten.

⚠ Es müssen die jeweils gültigen Einbauvorschriften und die Einbauhinweise der Gas-Gerätehersteller beachtet werden.

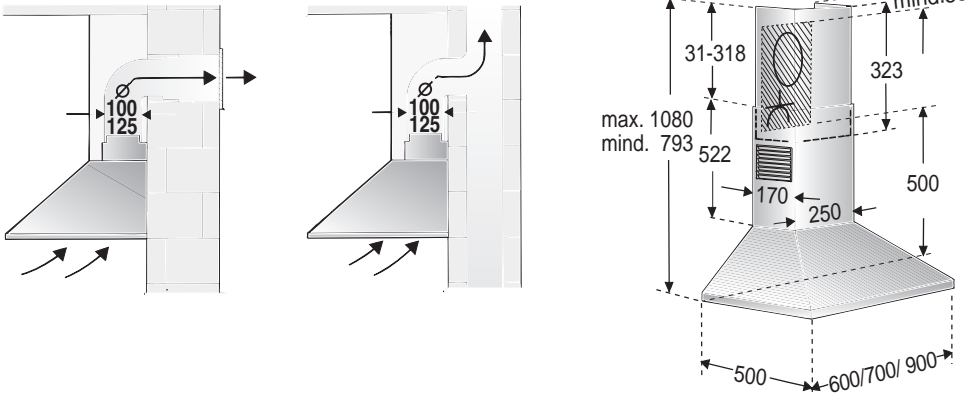
⚠ Die Dunstabzugshaube darf nur an einer Seite neben einem Hochschrank oder einer hohen Wand eingebaut werden. Abstand mind. 50 mm.

⚠ Mindestabstand bei Gas-Kochstellen zwischen Oberkante Topfträger und Unterkante der Dunstabzugshaube: **650 mm**, Abb. 1.



## Vor der Montage

### Abluftbetrieb



Die Abluft wird über einen Lüftungsschacht nach oben, oder direkt durch die Außenwand ins Freie geleitet.

☞ Die Abluft darf weder in einen in Betrieb befindlichen Rauch- oder Abgaskamin noch in einen Schacht, welcher der Entlüftung von Aufstellräumen von Feuerstätten dient, abgegeben werden.

**Bei der Ableitung von Abluft sind die behördlichen und gesetzlichen Vorschriften (z. B. Landesbauordnungen) zu beachten.**

Bei Abführung der Luft in nicht in Betrieb befindliche Rauch- oder Abgaskamine ist die Zustimmung des zuständigen Schornsteinfegermeisters einzuholen.

☞ **Bei Abluftbetrieb der Dunstabzugshaube und gleichzeitigem Betrieb schornsteinabhängiger Feuerungen** (wie z. B. Gas-, Öl- oder Kohleheizgeräte, Durchlauferhitzer, Warmwasserbereiter) **muss für ausreichend Zuluft gesorgt werden**, die von der Feuerstätte zur Verbrennung benötigt wird.

Ein gefahrloser Betrieb ist möglich, wenn der Unterdruck im Aufstellraum der Feuerstätte von 4 Pa (0,04 mbar) nicht überschritten wird.

Dies kann erreicht werden, wenn durch nicht verschließbare Öffnungen, z. B. in Türen, Fenstern und in Verbindung mit Zuluft-/Abluftmauerkasten oder durch andere techn. Maßnahmen, wie gegenseitige Verriegelung o. ä., die Verbrennungsluft nachströmen kann.

**Bei nicht ausreichender Zuluft besteht Vergiftungsgefahr durch zurückgesaugte Verbrennungsgase.**

Ein Zuluft-/Abluftmauerkasten allein stellt die Einhaltung des Grenzwertes nicht sicher.

Anmerkung: Bei der Beurteilung muss immer der gesamte Lüftungsverbund der Wohnung beachtet werden. Bei Betrieb von Kochgeräten, z. B. Kochmulde und Gasherd wird diese Regel nicht angewendet.

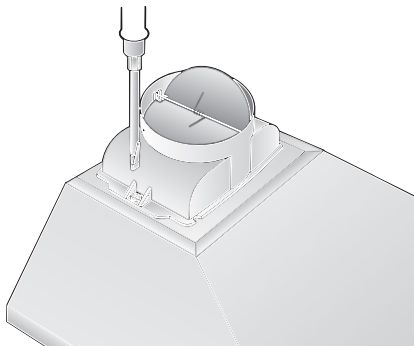
Wenn die Dunstabzugshaube im Umluftbetrieb – mit Aktivkohlefilter – verwendet wird, ist der Betrieb ohne Einschränkung möglich.

## Vor der Montage

Bei **Abluftbetrieb** sollte in der Dunstabzugshaube eine Rückstauklappe eingebaut werden, wenn sie nicht im Abluftrohr oder Mauerkasten vorhanden ist. Ist dem Gerät keine Rückstauklappe beigelegt, kann sie über den Fachhandel bezogen werden.

### Montieren der Rückstauklappe:

- Rückstauklappe in den Luftstutzen einklipsen.



**⚠** Die beiden Klappen müssen sich leicht federnd nach oben bewegen lassen.

**Wird die Abluft durch die Außenwand geleitet**, sollte ein Teleskop-Mauerkasten verwendet werden.

### Optimale Leistung der Dunstabzugshaube:

- Kurzes, glattes Abluftrohr.
- Möglichst wenig Rohrbögen.
- Möglichst große Rohrdurchmesser und große Rohrbögen.

**Der Einsatz von langen, rauen Abluftrohren, vielen Rohrbögen oder kleineren Rohrdurchmessern führt zu einer Abweichung von der optimalen Luftleistung und gleichzeitig zu einer Geräuscherhöhung.**

- Rundrohre:**  
Wir empfehlen Innendurchmesser **125 mm**, jedoch mind. 100 mm.

- Flachkanäle** müssen einen **gleichwertigen Innenquerschnitt** wie Rundrohre haben.  
**Sie sollten keine scharfen Umlenkungen haben.**  
ø 100 mm ca. 78 cm<sup>2</sup>  
ø 125 mm ca. 113 cm<sup>2</sup>
- Bei **abweichenden Rohrdurchmessern:** Dichtstreifen einsetzen.
- Bei **Abluftbetrieb** für ausreichend Zuluft sorgen.

### Anschluss Abluftrohr ø 125 mm:

- Abluftrohr direkt am Luftstutzen befestigen.

### Anschluss Abluftrohr ø 100 mm:

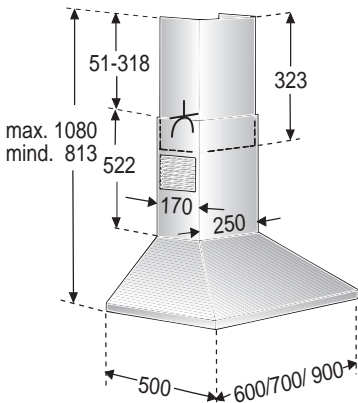
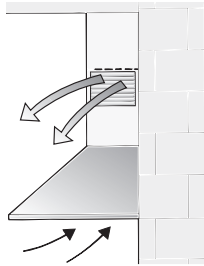
- Reduzierstutzen (beiliegend oder im Fachhandel erhältlich) am Luftstutzen befestigen und daran das Abluftrohr anbringen.



## Vor der Montage

### Umluftbetrieb

- Mit Aktivkohlefilter, wenn keine Möglichkeit für Abluftbetrieb vorhanden ist.



**⚠** Das komplette Montage-Set können Sie **beim Fachhandel** erwerben. Die entsprechenden Zubehör-Nummern finden Sie am Ende dieser Gebrauchsanleitung.

### Vorbereiten der Wand

- Die Wand muss eben und senkrecht sein.
- Für festen Halt der Dübel ist zu sorgen.

### Gewicht in kg:

	Abluft	Umluft
60 cm	12,5	13,5
70 cm	13,0	14,0
90 cm	13,9	14,9

Konstruktionsänderungen im Rahmen der technischen Entwicklung bleiben vorenthalten.

## Elektrischer Anschluss

Die **Dunstabzugshaube** darf nur an eine vorschriftsmäßig installierte Schutzkontaktsteckdose angeschlossen werden. Die Schutzkontaktsteckdose möglichst direkt hinter der Kaminverblendung anbringen.

### Elektrische Daten:

Sie sind auf dem Typenschild nach Abnahme der Filterrahmen – im Innenraum des Gerätes – zu finden.

**⚠** Bei Reparaturen die Dunstabzugshaube generell stromlos machen.

**Länge der Anschlussleitung: 1,30 m.**

**Bei erforderlichem Festanschluss:**

Die Dunstabzugshaube darf in jedem Fall nur durch einen beim zuständigen Elektrizitäts-Versorgungsunternehmen eingetragenen Elektro-Installateur angeschlossen werden.

Installationsseitig ist eine Trennvorrichtung vorzusehen. Als Trennvorrichtung gelten Schalter mit einer Kontaktöffnung von mehr als 3 mm und allpoliger Abschaltung. Dazu gehören LS-Schalter und Schütze.

**⚠** Wenn die Anschlussleitung dieses Gerätes beschädigt wird, muss sie durch den Hersteller oder seinen Kundendienst oder eine ähnlich qualifizierte Person ersetzt werden, um Gefährdung zu vermeiden.

Diese Dunstabzugshaube entspricht den EG-Funkentstörbestimmungen.

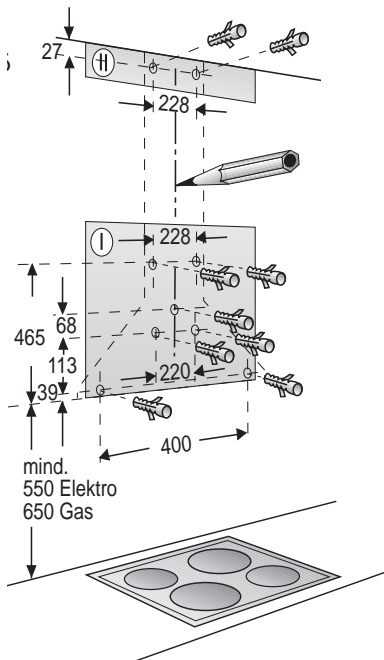
# Einbauen

**Die Dunstabzugshaube** ist für die Montage an die Küchenwand vorgesehen.

1. Fettfilter abnehmen (siehe Gebrauchsanleitung).
2. Von der Decke bis zur Unterkante der Dunstabzugshaube eine Mittellinie an die Wand anzeichnen.
3. Mit Hilfe der Schablone Positionen für die Schrauben an der Wand anreißen.

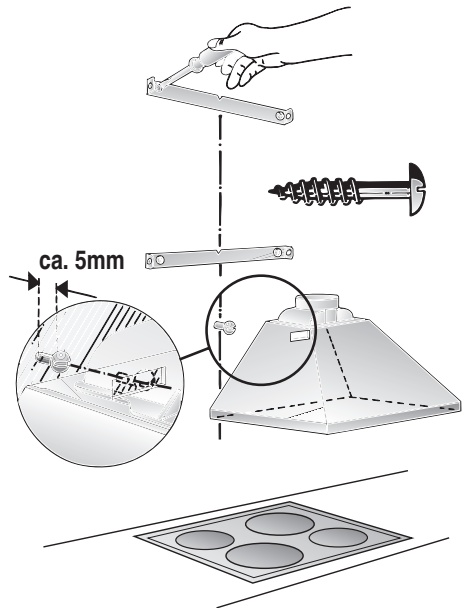
**⚠** Auf Mindestabstand Kochstelle – Dunstabzugshaube von **550 mm** bei Elektro-Kochstellen bzw. **650 mm** bei Gas-Kochstellen achten. Der untere Rand der Schablone entspricht dem unteren Rand der Dunstabzugshaube.

4. 5 Löcher für die Dunstabzugshaube und 4 Löcher für die Haltewinkel der Kaminverblendungen  $\varnothing$  8 mm bohren und Dübel wandbündig eindrücken.



**Hinweis:** Achten Sie auf eventuell zu montierende Sonderzubehörteile.

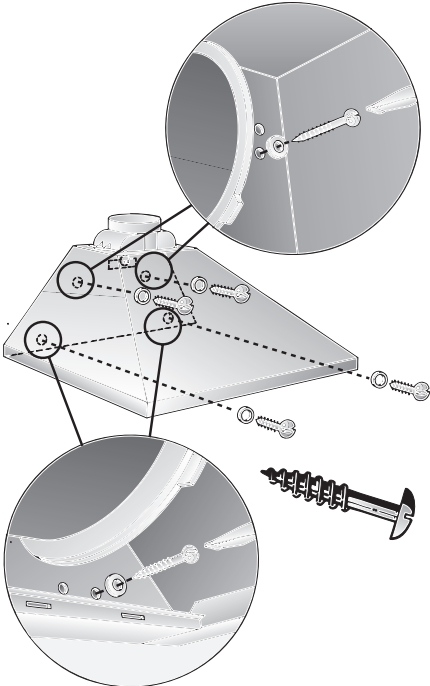
5. 2 Haltewinkel für die Kaminverblendungen oben und unten anschrauben.
6. Mittlere Schraube (ohne Unterlegscheibe) als Montagehilfe für Dunstabzugshaubenbefestigung bis auf ca. 5 mm eindrehen.
7. Dunstabzugshaube an den Schrauben einhängen.



## Einbauen

8. Die übrigen 4 Schrauben mit Unterlegscheiben eindrehen.

**⚠ Vor dem Festdrehen der 4 Schrauben ist die Dunstabzugshaube auszurichten.**



9. Rohrverbindung herstellen.

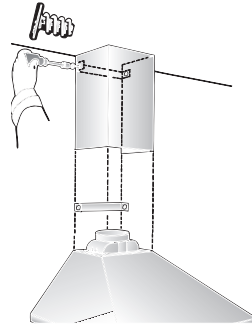
10. Elektrische Verbindung herstellen.

11. Bei Edelstahlausführung:

Schutzfolie an den beiden Kaminverblendungen abziehen.

**⚠ Vermeiden Sie Beschädigungen der empfindlichen Oberflächen.**

12. Die obere Kaminverblendung mit 2 kurzen Schrauben seitlich an den Haltewinkel schrauben.

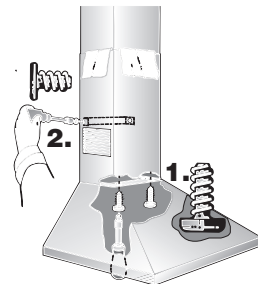


13. Die untere Kaminverblendung auf die Dunstabzugshaube aufsetzen und mit 2 langen Schrauben von unten an der Dunstabzugshaube festschrauben.

**⚠ Vermeiden Sie Kratzer beim Aufschieben, indem Sie z. B. die Montageschablone als Schutz über die Kante der unteren Kaminverblendung legen.**

Anschließend die Kaminverblendung seitlich mit 2 kurzen Schrauben an den Haltewinkel festschrauben.

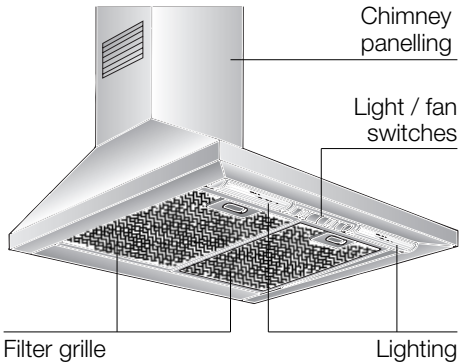
**⚠ Vor dem Festdrehen der 2 Schrauben ist die Kaminverblendung auszurichten.**



14. Fettfilter wieder einsetzen (siehe Gebrauchsanleitung).

# Operating Instructions

## Appliance description



## Operating modes

### Exhaust-air mode:

- The extractor-hood fan extracts the kitchen vapours and conveys them through the grease filter into the atmosphere.
- The grease filter absorbs the solid particles in the kitchen vapours.
- The kitchen is kept almost free of grease and odours.

**⚠ When the extractor hood is operated in exhaust-air mode simultaneously with a different burner which also makes use of the same chimney** (such as gas, oil or coal-fired heaters, continuous-flow heaters, hot-water boilers) care must be taken to **ensure that there is an adequate supply of fresh air** which will be needed by the burner for combustion.

Safe operation is possible provided that the underpressure in the room where the burner is installed does not exceed 4 Pa (0.04 mbar).

## Operating modes

This can be achieved if combustion air can flow through non-lockable openings, e.g. in doors, windows and via the air-intake/exhaust-air wall box or by other technical measures, such as reciprocal interlocking, etc.

**If the air intake is inadequate, there is a risk of poisoning from combustion gases which are drawn back into the room.**

An air-intake/exhaust-air wall box by itself is no guarantee that the limiting value will not be exceeded.

Note: When assessing the overall requirement, the combined ventilation system for the entire household must be taken into consideration. This rule does not apply to the use of cooking appliances, such as hobs and ovens.

Unrestricted operation is possible if the extractor hood is used in recirculating mode – with activated carbon filter.

### Circulating-air mode:

- An activated carbon filter must be fitted for this operating mode (see Filters and maintenance).
  - ⚠** The complete installation set and replacement filters can be obtained **from specialist** outlets. The corresponding accessory numbers can be found at the end of these operating instructions.
- The extractor-hood fan extracts the kitchen vapours which are purified in the grease filter and activated carbon filter and then conveyed back into the kitchen.
- The grease filter absorbs the grease particles in the kitchen vapours.
- The activated carbon filter binds the odorous substances.
- ⚠** If no activated carbon filter is installed, it is not possible to bind the odorous substances in the cooking vapours.

---

## Before using for the first time

---

### Important notes:

- ❑ The Instructions for Use apply to several versions of this appliance. Accordingly, you may find descriptions of individual features that do not apply to your specific appliance.
- ❑ This extractor hood complies with all relevant safety regulations.

**Repairs** should be carried out by qualified technicians only.

**Improper repairs may put the user at considerable risk.**

- ⚠ Do not use the appliance if damaged.
- ⚠ The appliance may be connected to the mains by a qualified technician only.
- ⚠ The appliance is not intended for use by young children or infirmed persons without supervision. Young children should be supervised to ensure they do not play with the appliance.
- ⚠ If the connecting cable for this appliance is damaged, the cable must be replaced by the manufacturer or his customer service or a similarly qualified person in order to prevent serious injury to the user.
- ⚠ Dispose of packaging materials properly (see Installation instructions).
- ⚠ This extractor hood is designed for domestic use only.
- ⚠ Light bulbs must always be fitted when the extractor hood is in use.
- ⚠ Defective bulbs should be replaced immediately to prevent the remaining bulbs from overloading.
- ⚠ Never operate the extractor hood without a grease filter.
- ⚠ Overheated fat or oil can easily catch fire. If you are cooking with fat or oil, e.g. chips, etc., never leave the cooker unattended.
- ⚠ Do not flambé food directly under the extractor hood.
  - ! Risk of grease filter catching fire due to flames.

- ❑ Before using your appliance for the first time, please read these Instructions for Use carefully. They contain important information concerning your personal safety as well as on use and care of the appliance.
- ❑ Please retain the operating and installation instructions for a subsequent owner.

⚠ The hotplates must always be covered with a utensil.

⚠ Restrictions apply to the use of the extractor hood over a solid-fuel burner (coal, wood, etc.). (See Installation instructions).

### Gas hobs / Gas cookers

⚠ Do not use all the gas hotplates simultaneously for a prolonged period (max. 15 minutes) at maximum thermal load, otherwise there is a risk of burns if the housing surfaces are touched or a risk of damage to the extractor hood. If the extractor hood is situated over a gas hob, operate the hood at maximum setting if three or more gas hotplates are operated simultaneously.

---

### If you encounter a problem

---

If you have any questions or if a fault occurs, please call Customer Service. (See list of Customer Service representatives).

When you call, please quote the following:

E-Nr.	FD
-------	----

Enter the relevant numbers into the box above. The E-Nr. (product no.) and FD (production date) are shown on the nameplate which can be seen inside the extractor hood after the filter frame has been detached.

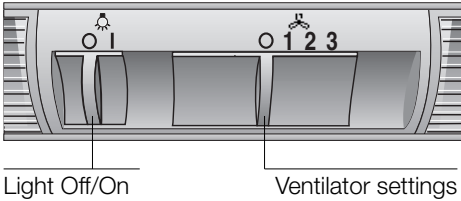
---

## Operating procedure

---

**⚠** The most effective method of removing vapours produced during cooking is to:

- Switch the ventilator ON** as soon as you begin cooking.
- Switch the ventilator OFF** a few minutes after you have finished cooking.



### Switching ON:

- Slide the right slide switch to the desired fan setting.

### Switching OFF:

- Slide the right slide switch back to **0**.

### Lighting:

- The light can be switched on at any time, even though the fan is switched off.

---

## Filters and maintenance

---

### Grease filters:

**Metal filters are used to trap the greasy element of the vapours that develop during cooking.**

The filter mats are made from non-combustible metal.

### Caution:

As the filter becomes more and more saturated with grease, not only does the risk of it catching fire increase but the efficiency of the extractor hood can also be adversely affected.

### Important:

By cleaning the metal grease filters at appropriate intervals, the possibility of them catching fire as a result of a build-up of heat such as occurs when deep-fat frying or roasting is taking place, is reduced.

### Cleaning the metal grease filters:

- In normal operation (1 to 2 hours daily), the metal grease filter must be cleaned after 8 to 10 weeks.
- The filters can be cleaned in a dishwasher. It is however possible that they will become slightly discoloured.
- The filter must be placed loosely, and **NOT** wedged, in the dishwasher.

### Important:

Metal filters that are saturated with grease should not be washed together with other dishes etc.

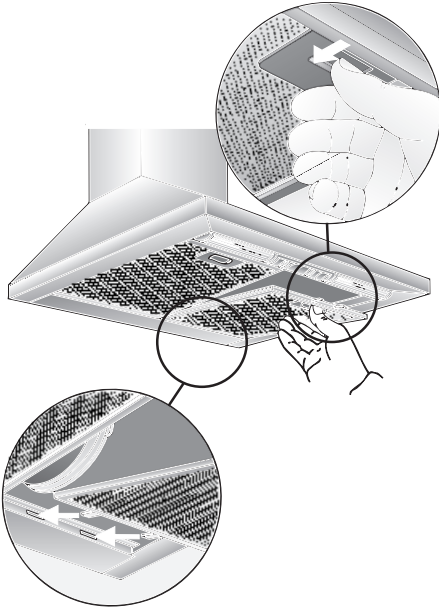
- When cleaning the filters by hand, soak them in hot soapy water first of all. Then brush the filters clean, rinse them thoroughly and leave the water to drain off.



## Filters and maintenance

### Removing and inserting the metal grease filters:

1. Press the catch on the grease filters inwards and fold the filters down.



2. Clean the filters.
3. Insert the clean filters back into the hood.

### Activated carbon filter:

#### For neutralizing odours in recirculating mode.

#### Caution:

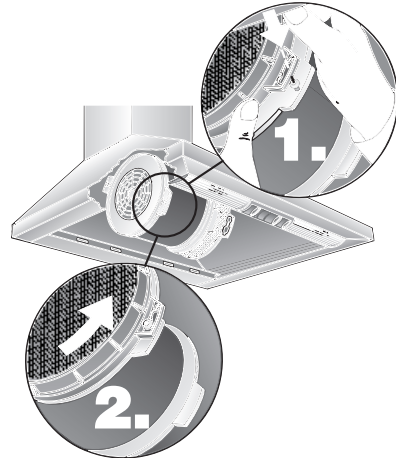
As the filter becomes more and more saturated with grease, there is an increased risk of fire and the function of the extractor hood may be impaired.

#### Important:

Change the activated carbon filter promptly to prevent the risk of fire from the accumulation of heat when deep-fat frying or roasting.

### Inserting the filter:

1. Remove the metal filters (see "Removing and inserting the metal grease filters").
2. Insert an activated carbon filter on the right and left of the fan motor and rotate the filters until they lock into position.



3. Insert the grease filters (see removal and installation of the metal-mesh grease filters).

### Removing the filter:

The filters are removed in reverse sequence.

### Replacing the activated carbon filters:

- During normal operation (1 to 2 hours per day) the activated carbon filters should be replaced approximately 1 x year.
- The activated carbon filters are available from specialist outlets (see Optional accessories).
- Use only original filters.**  
The appliance is then guaranteed to function perfectly.

### Disposal of old activated carbon filters:

- Activated carbon filters do NOT contain any harmful substances. They can therefore be disposed of as household refuse.

---

## Cleaning and care

---

**Disconnect the extractor hood from the electricity supply by pulling out the mains plug or switching it off at the fuse box.**

- ❑ At the same time as you clean the grease filters, clean off any grease from all accessible parts of the housing. This significantly reduces the fire hazard and ensures that the extractor hood performs as effectively as possible.
- ❑ Use a hot detergent solution or a mild window cleaner to clean the canopy of the extractor hood.
- ❑ Do not scrape off any dirt that has dried on but loosen it up with a damp cloth.
- ❑ Do not use abrasive cleaning agents or sponges that could cause scratches.
- ❑ **Note:** Do not use alcohol (spirit) on plastic parts, otherwise the surface may become matt in appearance.

**Caution:** Ensure that the kitchen is adequately ventilated. Avoid naked flames!

⚠ Clean the sliding switch with a soft, damp cloth (mild detergent solution) only. Do not use stainless steel polish on the sliding switch.

### Stainless steel surfaces:

- ❑ Use a mild non-abrasive stainless steel cleaner.
- ❑ Clean the surface in the same direction as it has been ground and polished.

⚠ Do not use any of the following to clean stainless steel surfaces: abrasive sponges, cleaning agents containing sand, soda, acid or chloride!

### Aluminium and plastic surfaces:

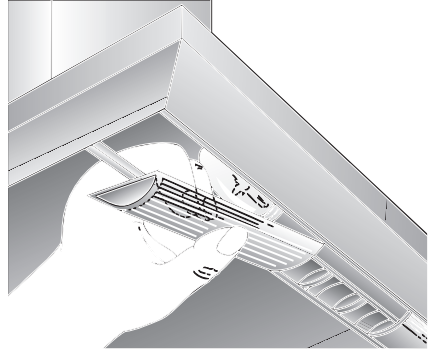
- ❑ Use a soft, non-linting window cloth or micro-fibre cloth.
- ❑ Do not use dry cloths.
- ❑ Use a mild window cleaning agent.
- ❑ Do not use aggressive, acidic or caustic cleaners.
- ❑ Do not use abrasive agents.

---

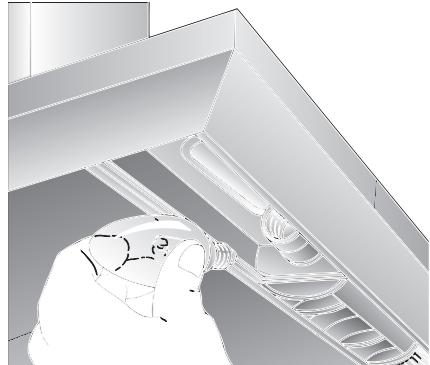
## Replacing the light bulbs

---

1. Switch off the extractor hood and pull out the mains plug or switch off the electricity supply at the fuse box.
2. Remove the grease filters (see Filters and Maintenance).
3. Press down the bulb cover and disconnect from the light strip.



4. Replace the bulb (standard filament bulb, max 40 W, E14 bulb holder).



5. Attach the lamp cover again.
6. Re-insert the grease filters.
7. Plug the appliance into the mains or switch it on at the fuse box.

## Installation Instructions:

---

### Important information

---

⚠ Old appliances are not worthless rubbish. Valuable raw materials can be reclaimed by recycling old appliances. Before disposing of your old appliance, render it unusable.

⚠ You received your new appliance in a protective shipping carton. All packaging materials are environmentally friendly and recyclable. Please contribute to a better environment by disposing of packaging materials in an environmentally-friendly manner.

Please ask your dealer or inquire at your local authority about current means of disposal.

⚠ The extractor hood can be used in exhaust air or circulating air mode.

⚠ Always mount the extractor hood over the centre of the hob.

⚠ Minimum distance between electric hob and bottom edge of extractor hood: **550 mm**, Fig. 1.

⚠ The extractor hood must not be installed over a solid fuel cooker – a potential fire hazard (e.g. flying sparks) – unless the cooker features a **closed, non-removable cover** and all national regulations are observed.

⚠ The smaller the gap between the extractor hood and hotplates, the greater the likelihood that droplets will form on the underside of the extractor hood.

### Additional information concerning gas cookers:

⚠ When installing gas hotplates, comply with the relevant national statutory regulations (e.g. in Germany: Technische Regeln Gasinstallation TRG).

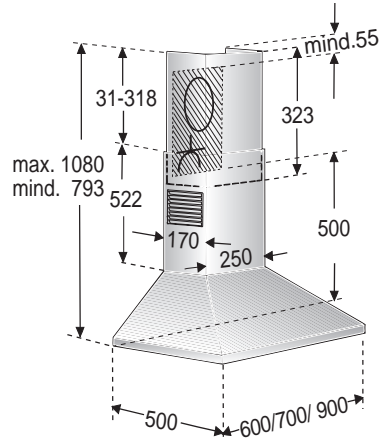
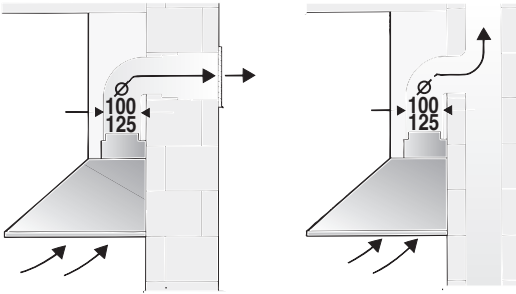
⚠ Always comply with the currently valid regulations and installation instructions supplied by the gas appliance manufacturer.

⚠ Only one side of the extractor hood may be installed next to a high-sided unit or high wall. Gap at least 50 mm.

⚠ Minimum distance on gas hotplates between the upper edge of the trivet and lower edge of the extractor hood: **650 mm**, Fig. 1.

## Prior to installation

### Exhaust-air mode



The exhaust air is discharged upwards through a ventilation shaft or directly through the outside wall into the open.

✎ Exhaust air should neither be directed into a smoke or exhaust flue that is currently used for other purposes, nor into a shaft that is used for ventilating rooms in which stoves or fireplaces are also located.

**Exhaust air may be discharged in accordance with official and statutory regulations only (e.g. national building regulations).**

Local authority regulations must be observed when discharging air into smoke or exhaust flues that are not otherwise in use.

✎ **When the extractor hood is operated in exhaust-air mode simultaneously with a different burner which also makes use of the same chimney** (such as gas, oil or coal-fired heaters, continuous-flow heaters, hot-water boilers) care must be taken to **ensure that there is an adequate supply of fresh air** which will be needed by the burner for combustion.

Safe operation is possible provided that the underpressure in the room where the burner is installed does not exceed 4 Pa (0.04 mbar).

This can be achieved if combustion air can flow through non-lockable openings, e.g. in doors, windows and via the air-intake/exhaust-air wall box or by other technical measures, such as reciprocal interlocking, etc.

**If the air intake is inadequate, there is a risk of poisoning from combustion gases which are drawn back into the room.**

An air-intake/exhaust-air wall box by itself is no guarantee that the limiting value will not be exceeded.

Note: When assessing the overall requirement, the combined ventilation system for the entire household must be taken into consideration. This rule does not apply to the use of cooking appliances, such as hobs and ovens.

Unrestricted operation is possible if the extractor hood is used in recirculating mode – with activated carbon filter.

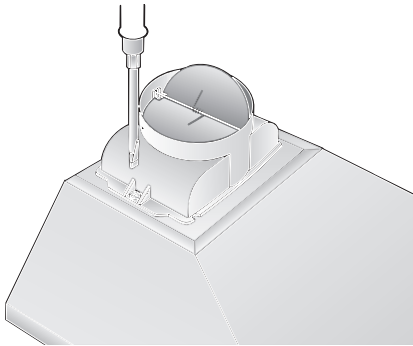
## Prior to installation

**For operating in exhaust-air mode**, a one-way flap should be mounted inside the extractor hood unless there is already one fitted in the outlet duct or wall ventilation box.

If no one-way flap was enclosed with the hood, it can be obtained from a specialist retailer.

### Installing the one-way flap:

- ❑ Snap the one-way flap into the air pipe.



**⚠** The two lightly sprung flaps must be able to move upwards.

**If the exhaust air is going to be discharged into the open**, a telescopic wall box should be fitted into the outside wall.

### For optimum extractor hood efficiency:

- ❑ Short, smooth air exhaust pipe.
- ❑ As few bends in the pipe as possible.
- ❑ Diameter of pipe to be as large as possible and no tight bends in pipe.

**If long, rough exhaust-air pipes, many pipe bends or smaller pipe diameters are used, the air extraction rate will no longer be at an optimum level and there will be an increase in noise.**

### ❑ Round pipes:

We recommend  
Internal diameter: **125 mm** (at least 100 mm).

- ❑ **Flat ducts** must have an internal cross-section that equates to that of round pipes.

**There should be no sharp bends.**

∅ 100 mm approx. 78 cm<sup>2</sup>

∅ 125 mm approx. 113 cm<sup>2</sup>

- ❑ **If pipes have different diameters:**

Insert sealing strip.

- ❑ **For exhaust-air mode**, ensure that there is an adequate supply of fresh air.

### Connecting a ∅ 125 mm exhaust-air pipe:

- ❑ Mount the pipe directly onto the air outlet on the hood.

### Connecting a ∅ 100 mm exhaust-air pipe:

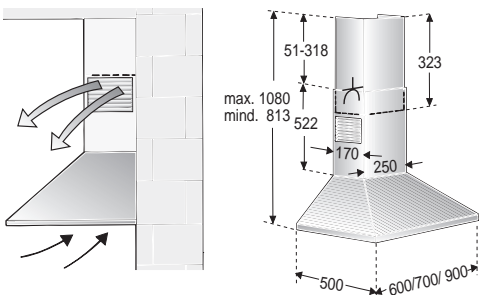
- ❑ Attach the reducing connector (enclosed or available from specialist retailer) to the air pipe and then attach to the exhaust-air duct.



## Prior to installation

### Circulating-air mode

- With activated carbon filter if exhaust-air mode is not possible.



**⚠** The complete installation set can be obtained **from specialist** outlets. The corresponding accessory numbers can be found at the end of these operating instructions.

### Preparing the wall

- The wall must be flat and perpendicular.
- Ensure that the wall is capable of providing a firm hold for mounting screws and plugs.

### Weight in kg:

	Exhaust air	Recirculating air
60 cm	12,5	13,5
70 cm	13,0	14,0
90 cm	13,9	14,9

We reserve the right to construction changes within the context of technical development.

## Electrical connection

### **WARNING: THIS APPLIANCE MUST BE EARTHED**

#### **IMPORTANT: Fitting a Different Plug:**

The wires in the mains lead are coloured in accordance with the following code:

Green and Yellow	– Earth
Blue	– Neutral
Brown	– Live

If you fit your own plug, the colours of these wires may not correspond with the identifying marks on the plug terminals.

## Electrical connection

This is what you have to do:

1. Connect the green and yellow (Earth) wire to the terminal in the plug marked 'E' or with the symbol ( $\equiv$ ), or coloured green or green and yellow.
2. Connect the blue (Neutral) wire to the terminal in the plug marked 'N' or coloured black.
3. Connect the brown (Live) wire to the terminal marked 'L', or coloured red.

**The extractor hood** should only be connected to an earthed socket that has been installed according to relevant regulations.

If possible, site the earthed socket directly behind the chimney panelling.

### Electrical data:

Are to be found on the name plate inside the appliance after removal of the filter frame.

**⚠ Before undertaking any repairs,** always disconnect the extractor hood from the electricity supply.

**Length of the connecting cable: 1.30 m.**

**If it is necessary to wire the extractor hood directly into the mains:**

The extractor hood should only be connected to the electricity supply by a properly qualified electrician.

A separator must be installed in the household circuit. A suitable separator is a switch that has a contact gap of more than 3 mm and interrupts all poles. Such devices include circuit breakers and contactors.

**⚠** If the connecting cable for this appliance is damaged, the cable must be replaced by the manufacturer or his customer service or a similarly qualified person in order to prevent serious injury to the user.

This extractor hood corresponds to EC regulations concerning RF interference suppression.

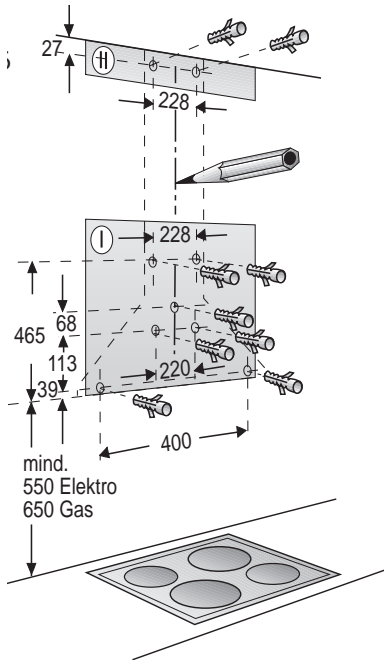
# Installation

**This extractor hood** is intended to be mounted onto the kitchen wall.

1. Remove the grease filter (refer to Operating Instructions).
2. Draw a line on the wall from the ceiling to the lower edge of the hood at the centre of the location where the hood is going to be mounted.
3. Using the template, mark positions on the wall for the screws.

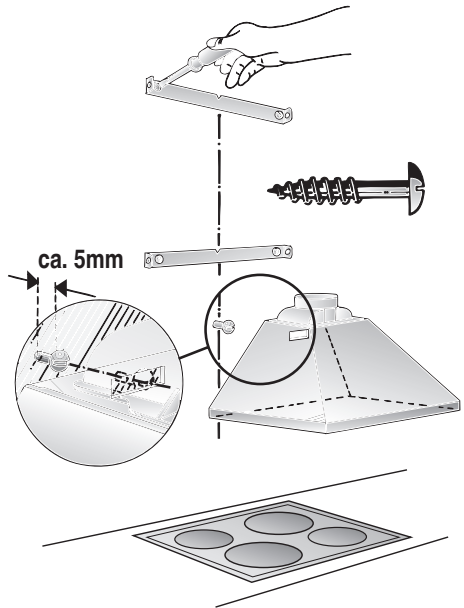
**⚠** Ensure that the minimum distance between the hob and the extractor hood is maintained – **550 mm** for an electric hob and **650 mm** for a gas hob. The bottom edge of the template equates to the lower edge of the extractor hood.

4. Drill 5 holes (dia. 8 mm) for the extractor hood and 4 holes (dia. 8 mm) for the brackets for fixing the flue ducts and insert wall plugs flush with the wall.



**Note:** Take into account any special accessories that are going to be fitted.

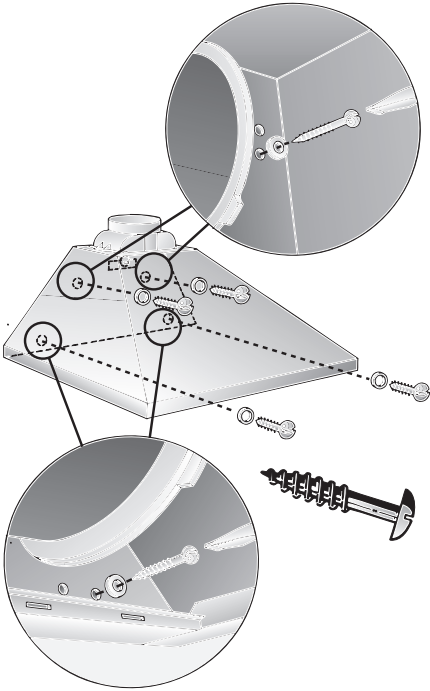
5. Screw on the 2 brackets for fixing the upper and lower flue ducts.
6. In order to help fix the hood onto the wall, screw in the middle screw (without a washer) until it protrudes by approx. 5 mm.
7. Hook the extractor hood over the screw in the wall



## Installation

8. Insert the other 4 screws with washers.

**⚠** Before the 4 screws are tightened down, align the extractor hood properly.



9. Connect up the air outlet pipe.

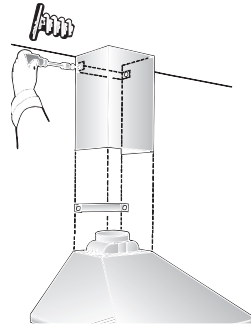
10. Connect the hood to the electricity supply.

**11. Stainless steel model:**

Remove the protective film from the two flue ducts.

**⚠** Avoid damage to the sensitive surface.

12. Screw the upper flue duct to the sides of the fixing bracket with 2 short screws.

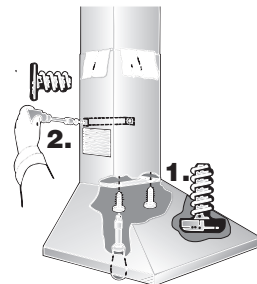


13. Position the lower flue duct on the extractor hood and screw the extractor hood to the flue duct from below with 2 long screws.

**⚠** To prevent scratching the upper duct when pushing on the lower duct, cover the edge of the lower duct with the installation template or other protective material.

Then screw the flue duct to the sides of the fixing bracket with 2 short screws.

**⚠** Before tightening the 2 screws, align the flue duct.

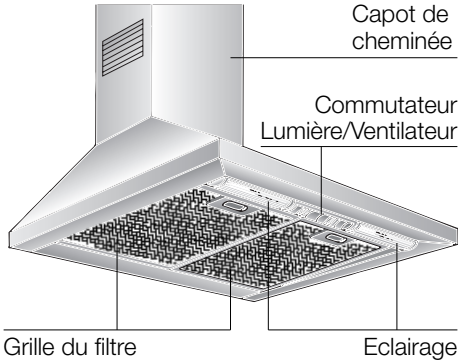


14. Re-insert the grease filter (see operating instructions).



# Mode d'emploi

## Description de l'appareil



## Modes de fonctionnement

### Air évacué à l'extérieur:

- Le ventilateur de la hotte aspire les buées de cuisson qui traversent un filtre à graisse avant de regagner l'atmosphère extérieure.
- Ce filtre retient les particules grasses solides en suspension dans les buées de cuisson.
- Les particules grasses ne se déposent plus dans la cuisine, les odeurs de cuisson disparaissent.

**🔧 Si la hotte évacue l'air à l'extérieur et si le logement comporte des moyens de chauffage** (tels par ex. des appareils de chauffage au gaz, au fuel ou au charbon, chauffe-eau instantanés ou à accumulation) **raccordés à une cheminée, veiller impérativement à ce que l'apport d'air soit suffisant** pour assurer la marche du chauffage à combustion.

Un fonctionnement sans risque est possible si la dépression dans le local où le foyer de chauffage est implanté ne dépasse pas 4 Pascals (0,04 mbars).

## Modes de fonctionnement

On y parvient en présence d'ouvertures non obturables ménagées par ex. dans les portes, fenêtres et en association avec des ventouses télescopiques d'admission/ évacuation de l'air à travers la maçonnerie ou par d'autres mesures techniques telles qu'un verrouillage réciproque ou assimilé permettant à l'air d'affluer pour assurer la combustion.

### En cas d'afflux d'air insuffisant, risque d'intoxication par réaération des gaz de combustion.

La présence d'une ventouse télescopique d'apport et d'évacuation d'air ne suffit pas à assurer le respect de la valeur limite.

Remarque: lors de l'évaluation de la situation, toujours tenir compte de l'ensemble des moyens d'aération du logement. Cette règle ne vaut généralement pas si vous utilisez des appareils de cuisson (table de cuisson et cuisinière à gaz).

Si la hotte recycle l'air aspiré au moyen d'un filtre au charbon actif, son fonctionnement ne s'assortit d'aucune restriction.

### Air recyclé:

- La hotte doit, dans ce cas, être équipée d'un filtre au charbon actif (voir le filtre et son entretien).

**⚠** Vous pouvez vous procurer le kit de montage complet ainsi que les filtres de rechange auprès de **votre revendeur spécialisé**.

Vous trouverez les numéros de référence des accessoires correspondants à la fin de la présente notice d'utilisation.

- Le ventilateur de la hotte aspirante aspire les buées qui traversent le filtre à graisse et celui à charbon actif avant de revenir dans la cuisine.
- Le filtre à graisse retient les particules solides en suspension dans les buées de cuisson.
- Le filtre à charbon actif retient les substances odoriférantes.

**⚠** Si vous n'incorporez aucun filtre au charbon actif, impossible de retenir les odeurs présentes dans les buées de cuisson.

## Avant la première utilisation

### Remarques importantes:

- ❑ La présente notice d'emploi vaut pour plusieurs versions de l'appareil. Elle peut contenir des descriptions d'accessoires ne figurant pas dans votre appareil.
- ❑ Cette hotte aspirante est conforme aux dispositions de sécurité applicables. Les **réparations** ne doivent être effectuées que par un spécialiste.

**Des réparations inexpertes s'assortissent de risques considérables pour l'utilisateur.**

⚠ Si l'appareil est endommagé, sa mise en service est proscrite.

⚠ Le branchement et la mise en service ne doivent être effectués que par un spécialiste.

⚠ Si le cordon d'alimentation de cet appareil a été endommagé, il faut confier son remplacement au fabricant ou à son service après-vente, ou encore à une personne possédant des qualifications identiques, pour éviter de créer des risques.

⚠ Éliminez les matériaux d'emballage conformément à la réglementation (voir la notice de montage).

⚠ Cette hotte aspirante n'est destinée à servir que pour couvrir les besoins d'un ménage.

⚠ Ne faites marcher la hotte aspirante qu'ampoules montées sur leur douille.

⚠ Remplacez immédiatement les ampoules défectueuses pour empêcher une surcharge des ampoules restantes.

⚠ N'utilisez jamais la hotte aspirante sans filtre à graisse.

⚠ Les graisses ou huiles surchauffées peuvent s'enflammer facilement. Par conséquent, surveillez toujours les plats (frites par ex.) qui se préparent à l'aide de matières grasses ou d'huiles.

⚠ Ne flambez aucun mets sous la hotte. Les flammes risqueraient d'atteindre le filtre à graisse et d'y mettre le feu.

- ❑ Lisez attentivement la présente notice d'emploi avant d'utiliser votre appareil pour la première fois. Elle contient des informations importantes non seulement pour votre sécurité mais aussi pour l'utilisation et l'entretien de l'appareil.
- ❑ Rangez la présente notice de montage et d'emploi soigneusement pour pouvoir la remettre à un futur propriétaire de l'appareil.

⚠ Lorsque les foyers sont allumés, des ustensiles de cuisson doivent toujours se trouver dessus.

⚠ L'utilisation d'une hotte aspirante au-dessus d'un foyer à combustible solide (charbon, bois, etc.) n'est autorisée qu'à certaines conditions (voir la notice de montage).

### Tables de cuisson au gaz / Cuisinières à gaz

⚠ Ne faites jamais marcher tous les foyers au gaz en même temps et à pleine puissance pendant assez longtemps (15 minutes max.), sinon vous risquez de vous brûler en touchant la surface du corps de la hotte, ou d'endommager carrément cette dernière. Si la hotte doit marcher au-dessus d'une table de cuisson au gaz, faites simultanément marcher la hotte à la puissance d'aspiration maximale si vous avez allumé trois foyers ou plus.

### Dérangements

Si vous avez des questions à poser ou en cas de dérangement, appelez s.v.p. le service après-vente.

(Voir la liste des agences du service après-vente).

Lors de votre appel, veuillez mentionner les numéros suivants:

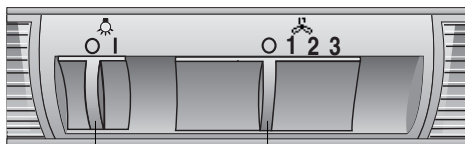
N° E	FD
------	----

Inscrivez les numéros correspondants de votre hotte dans le cadre ci-dessus. Ces numéros se trouvent à l'intérieur de l'appareil, sur la plaque signalétique accessible une fois la grille de filtre retirée.

## Utilisation de la hotte aspirante

**⚠** La méthode la plus efficace pour supprimer les buées de cuisson consiste à :

- Enclencher la hotte aspirante**  
en début de cuisson.
- Eteindre la hotte aspirante**  
quelques seulement minutes après la fin de la cuisson.



Eclairage  
Arrêt/Marche

Puissance d'aspiration

### Enclenchement:

- Poussez le commutateur droit à curseur jusque sur la puissance d'aspiration désirée.

### Coupure:

- Ramenez le commutateur droit à curseur sur la position **0**.

### Eclairage:

- Vous pouvez utiliser l'éclairage à tout moment, même quand le ventilateur est éteint.

## Filtre et entretien

### Filtres à graisse:

**Vous pouvez utiliser divers filtres pour retenir les particules grasses en suspension dans les buées de cuisson.**

Ces nattes filtrantes sont en métal incombustible.

#### Attention:

Plus elles se saturent en particules grasses et plus elles risquent de s'enflammer. D'autre part, leur saturation risque de gêner le bon fonctionnement de la hotte.

#### Important:

Prévenez tout risque d'incendie en nettoyant à temps les filtres à graisse en métal. Ce risque est dû à l'accumulation de chaleur pendant la friture ou le rôtissage.

### Nettoyage des filtres à graisse en métal:

- En fonctionnement normal (1 à 2 heures par jour), le filtre doit être nettoyé au bout de 8 à 10 semaines.
- Ces filtres sont nettoyables au lave-vaisselle. Ils peuvent changer légèrement de couleur au lavage.
- Le filtre doit reposer non serré dans le lave-vaisselle. Il ne doit pas être coincé.

#### Important:

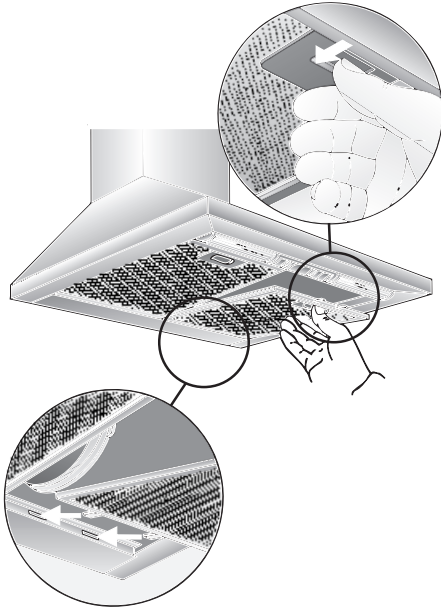
Ne lavez pas en même temps la vaisselle et les filtres métalliques fortement saturés en matière grasse.

- Si vous les nettoyez à la main, mettez les filtres à tremper pendant plusieurs heures dans de l'eau très chaude additionnée de produit à vaisselle. Ensuite, brossez les filtres, rincez-les bien puis laissez-les goutter.

## Filtere et entretien

### Retrait et mise en place des filtres à graisse en métal:

1. Poussez dans le sens de la flèche le cran situé contre chaque filtre à graisse puis abaissez les filtres.



2. Nettoyer les filtres à graisse.
3. Une fois nettoyés, remettez les filtres à graisse en place.

### Filtere à charbon actif:

Ce filtre sert à retenir les substances odoriférantes lorsque la hotte recycle l'air.

#### Attention:

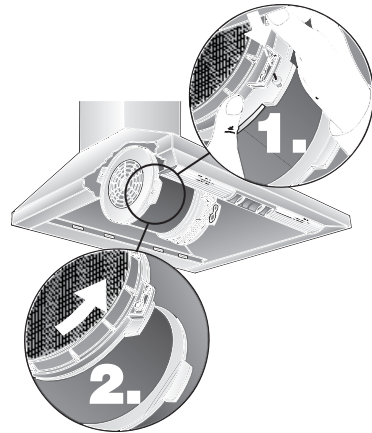
Plus elles seaturent en particules grasses et plus elles risquent de s'enflammer. D'autre part, leur saturation risque de gêner le bon fonctionnement de la hotte.

#### Important:

Un changement à temps des filtres à charbon actif prévient le risque d'incendie. Ce risque est dû à l'accumulation de chaleur qui se produit pendant une friture ou la cuisson d'un rôti.

### Mise en place du filtre:

1. Retirez d'abord les filtres à graisse (voir la section intitulée "Retrait et mise en place des filtres à graisse en métal").
2. Des côtés droit et gauche du moteur de ventilateur, installez un filtre à charbon actif puis tournez-le jusqu'à ce qu'il encrante à fond.



3. Incorporez les filtres à graisse (voir la section intitulée "Retrait et mise en place des filtres à graisse métalliques").

### Démontage:

Le démontage a lieu dans l'ordre chronologique inverse.

### Changement des filtres à charbon actif:

- Hotte fonctionnant normalement (1 à 2 heures par jour), il faudra changer les filtres à charbon actif environ 1 fois par an.
- Les filtres à charbon actif sont en vente dans le commerce spécialisé (voir les accessoires en option).
- N'utilisez que des filtres d'origine.** Vous garantes ainsi un fonctionnement optimal à la hotte.

### Elimination des filtres à charbon actif usés:

- Les filtres à charbon actif ne contiennent pas de substances nocives. Vous pouvez par ex. les jeter à la poubelle des déchets résiduels.

## Nettoyage et entretien

**Avant tout nettoyage et entretien, mettez d'abord la hotte hors tension en débranchant la fiche mâle de la prise de courant ou en coupant le disjoncteur/fusible.**

- ❑ Lors du nettoyage des filtres à graisse, nettoyez la graisse qui s'est déposée dans les endroits accessibles du corps de hotte. Vous prévenez ainsi les risques d'incendie et gardez ainsi un fonctionnement optimal de la hotte.
- ❑ Pour la nettoyer, utilisez de l'eau chaude additionnée de produit à vaisselle ou un liquide non agressif à laver les fenêtres.
- ❑ Ne tentez pas de gratter les salissures. Ramollissez-les avec un essuie-tout humide.
- ❑ N'utilisez pas de produits récurants ni d'éponges à dos abrasif.
- ❑ **Remarque:** ne nettoyez pas les surfaces en plastique avec de l'alcool (à brûler) car des taches mates pourraient apparaître.

**Prudence:** ventilez suffisamment la cuisine, n'utilisez jamais de flamme nue.

**⚠** Veuillez ne nettoyer le commutateur à curseur qu'au moyen d'un chiffon doux et humide (contenant un peu d'eau additionnée de produit à vaisselle). Pour nettoyer le commutateur à curseur, n'utilisez pas de détergent pour les surfaces en acier.

### Surfaces en acier inox:

- ❑ Veuillez utiliser un produit pour l'acier inox qui le nettoie sans le rayer.
- ❑ Frottez toujours l'acier inox dans le sens de son polissage.

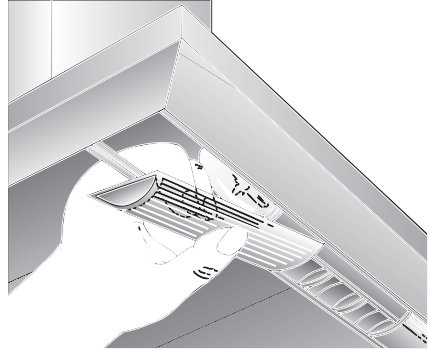
**⚠** Ne nettoyez jamais les surfaces en acier inox avec des éponges à dos récurant, et pas non plus avec des détergents à base de sable, soude caustique, acide ou chlore.

### Surfaces en aluminium et en plastique:

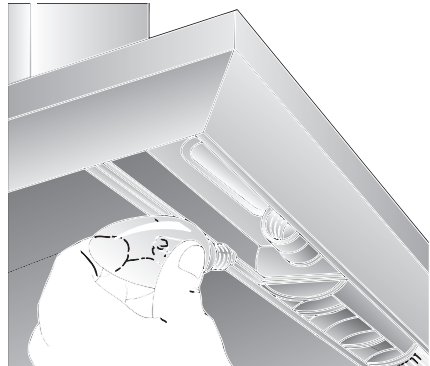
- ❑ Utilisez un chiffon doux, ne peluchant pas, du genre employé pour nettoyer les vitres, ou un chiffon à microfibras.
- ❑ N'utilisez pas de chiffons secs.
- ❑ Utilisez un produit pour vitres mais non agressif.
- ❑ N'utilisez pas de détergents agressifs, contenant un acide ou une base.
- ❑ N'utilisez pas de produits récurants.

## Changement du tube au néon

1. Avant tout nettoyage et entretien, mettez d'abord la hotte hors tension en débranchant la fiche mâle de la prise de courant ou en coupant le disjoncteur/fusible.
2. Démontez les filtres à graisse (voir la section intitulée "Filtre et entretien").
3. Par le haut, décrantez le cache d'éclairage hors du bandeau lumineux.



4. Remplacez l'ampoule défectueuse (utilisez des ampoules de 40 watts max. en vente habituelle dans le commerce, douille E14).



5. Remettez le cache de l'éclairage en place.
6. Remontez les filtres à graisse.
7. Pour remettre la hotte sous tension, rebranchez la fiche mâle dans la prise de courant ou remontez le fusible/réarmez le disjoncteur.

### Remarques importantes

---

⚠ Les anciens appareils ne sont pas des déchets sans valeur.

Leur élimination respectueuse de l'environnement permet de récupérer de précieuses matières premières.

Avant de vous débarrasser de l'appareil, rendez-le inutilisable.

⚠ Pour vous parvenir en parfait état, votre nouvel appareil a été conditionné dans un emballage qui le protège efficacement.

Tous les matériaux d'emballage utilisés sont compatibles avec l'environnement et recyclables. Aidez-nous à éliminer l'emballage en respectant l'environnement.

Demandez à votre revendeur ou à votre mairie quelles sont les formes de recyclage actuellement possibles.

⚠ Cette hotte peut évacuer l'air à l'extérieur ou le recycler.

⚠ Fixez toujours la hotte bien centrée au-dessus des foyers de la table de cuisson.

⚠ L'écart minimum entre les foyers électriques et le bord inférieur de la hotte doit être de **550 mm**, voir fig. 1.

⚠ Au-dessus d'un foyer à combustible solide générateur d'un risque d'incendie (par projection d'étincelles par ex.), le montage de la hotte ne sera admis que si ce foyer est équipé d'un **couvercle fermé et inamovible** et si le montage ne contrevient pas à la réglementation nationale. Cette restriction ne vaut pas pour les cuisinières à gaz et les foyers aux gaz.

⚠ Plus l'écart est faible entre la hotte aspirante et les foyers et plus il se pourra que la vapeur montant des casseroles se condense et forme des gouttes sur la face inférieure de la hotte.

### Remarques supplémentaires concernant les cuisinières à gaz:

⚠ Lors du montage de foyers gaz, veuillez respecter les dispositions légales en vigueur dans votre pays (En Allemagne par ex: les Règles technique TRGI régissant l'installation du gaz).

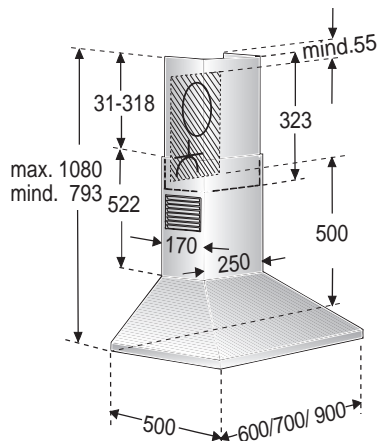
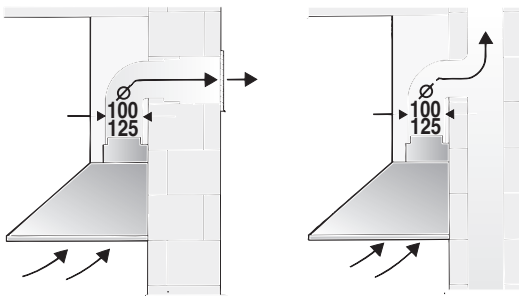
⚠ Respectez les prescriptions et consignes d'encastrement en leur version applicable publiées par les fabricants d'appareils au gaz.

⚠ La hotte aspirante ne pourra cotoyer que sur un côté un meuble haut ou une paroi haute. Ecart minimum: 50 mm.

⚠ Ecart minimum, en présence de foyers au gaz, entre le bord supérieur de la grille support et le bord inférieur de la hotte: **650 mm**, fig. 1.

## Avant le montage

### Evacuation de l'air à l'extérieur



L'air vicié est évacué vers le haut par un conduit d'aération ou directement à l'air libre par traversée du mur extérieur.

☞ L'air vicié ne doit jamais être évacué vers une cheminée en service, rejetant des fumées ou des gaz de combustion, ni vers un conduit servant à l'aération de locaux dans lesquels se trouvent des foyers à combustibles solides, liquides et gazeux.

**Le mode d'évacuation de l'air vicié devra être conforme aux arrêtés municipaux, préfectoraux, et aux prescriptions légales (par ex. aux ordonnances publiques applicables au bâtiment).**

Si l'air vicié doit être évacué par des cheminées d'évacuation des fumées et gaz de combustion qui ne sont pas en service, veuillez respecter la réglementation locale et nationale applicable.

☞ **Si la hotte évacue l'air à l'extérieur et si le logement comporte des moyens de chauffage** (tels par ex. des appareils de chauffage au gaz, au fuel ou au charbon, chauffe-eau instantanés ou à accumulation) **raccordés à une cheminée, veiller impérativement à ce que l'apport d'air soit suffisant** pour assurer la marche du chauffage à combustion.

Un fonctionnement sans risque est possible si la dépression dans le local où le foyer de chauffage est implanté ne dépasse pas 4 Pascals (0,04 mbars).

On y parvient en présence d'ouvertures non obturables ménagées par ex. dans les portes, fenêtres et en association avec des ventouses télescopiques d'admission/ évacuation de l'air à travers la maçonnerie ou par d'autres mesures techniques telles qu'un verrouillage réciproque ou assimilé permettant à l'air d'affluer pour assurer la combustion.

**En cas d'afflux d'air insuffisant, risque d'intoxication par réaspiration des gaz de combustion.**

La présence d'une ventouse télescopique d'apport et d'évacuation d'air ne suffit pas à assurer le respect de la valeur limite.

Remarque: lors de l'évaluation de la situation, toujours tenir compte de l'ensemble des moyens d'aération du logement. Cette règle ne vaut généralement pas si vous utilisez des appareils de cuisson (table de cuisson et cuisinière à gaz).

Si la hotte recycle l'air aspiré au moyen d'un filtre au charbon actif, son fonctionnement ne s'assortit d'aucune restriction.

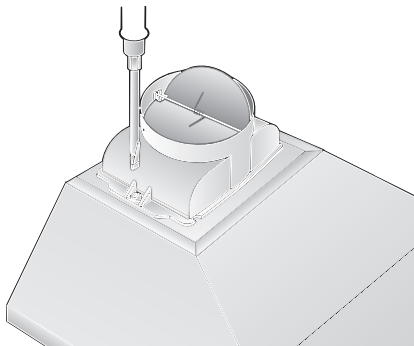
## Avant le montage

Si la **hotte évacue l'air à l'extérieur**, incorporer un volet anti-refoulement s'il n'y en a pas déjà un dans le conduit d'évacuation ou dans le conduit d'évacuation ou dans la ventouse télescopique.

Si l'appareil a été fourni sans volet anti-refoulement, vous pouvez vous le procurer dans le commerce spécialisé.

### Montage du volet anti-refoulement:

- ❑ Clipsez le volet anti-refoulement dans le manchon.



**⚠** Les deux volets doivent se laisser déplacer vers le haut sans résister, avec un léger amorti.

Si l'air vicié traverse le mur extérieur, utilisez une ventouse télescopique.

Pour que la hotte aspirante ait le meilleur rendement, veillez à ce que:

- ❑ Le conduit d'évacuation soit court et lisse.
- ❑ Il ait le moins possible de coudes.
- ❑ Il ait le plus fort diamètre et que les coudes soient les plus arrondis possibles.

**L'emploi de conduits d'air vicié longs, rugueux, formant de nombreux coudes ou d'un trop petit diamètre fait descendre le débit d'air en dessous du débit optimal, tout en accroissant le bruit d'aspiration.**

- ❑ **Conduits de section ronde:**  
Nous recommandons des conduits au diamètre intérieur de **125 mm** mais de 100 mm minimum.

- ❑ **Les conduits plats** doivent avoir une **section intérieure équivalente** au diamètre intérieur des conduits ronds. **Les conduits ne doivent comporter aucun coude prononcé.**

100 mm  $\phi$  = 78 cm<sup>2</sup> de section  
125 mm  $\phi$  = 113 cm<sup>2</sup> de section.

- ❑ **Si les conduits ont des diamètres différents:** utilisez du ruban adhésif à étancher.
- ❑ **Si la hotte évacue l'air à l'extérieur,** veillez à ce que l'apport d'air soit suffisant.

### Branchement du conduit d'évacuation $\phi$ 125 mm:

- ❑ Fixez le conduit d'évacuation directement sur l'orifice.

### Branchement du conduit d'évacuation $\phi$ 100 mm:

- ❑ Fixez le manchon réducteur (livré d'origine ou en vente dans le commerce spécialisé) contre le manchon à air. Montez le tuyau d'évacuation contre le réducteur.

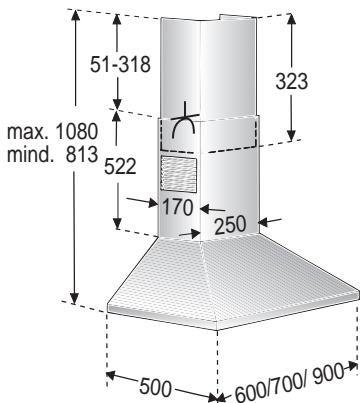
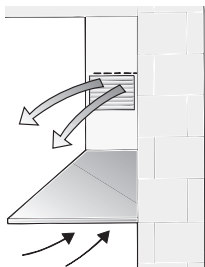




## Avant le montage

### Mode Air recyclé

- Avec filtre à charbon actif, lorsqu'il n'est pas possible d'évacuer l'air aspiré par la hotte.



**⚠** Vous pouvez vous procurer le kit de montage complet auprès de **votre revendeur spécialisé**.

Vous trouverez les numéros de référence des accessoires correspondants à la fin de la présente notice d'utilisation.

### Préparation du mur

- Le mur doit être bien plat et vertical.
- Utilisez des chevilles pour assurer une retenue ferme.

### Poids en kg:

	Air évacué	Air recyclé
60 cm	12,5	13,5
70 cm	13,0	14,0
90 cm	13,9	14,9

Sous réserve de modifications constructives dans l'intérêt du progrès technique.

## Branchement électrique

La fiche mâle de la **hotte aspirante** ne pourra être branchée que dans une prise secteur à contacts de terre réglementairement posée. Installer cette prise autant que possible directement derrière le capotage de la hotte.

### Caractéristiques électriques:

Vous les trouverez après avoir retiré le cadre pour filtre, sur la plaque signalétique, à l'intérieur de l'appareil.

**⚠** Toujours mettre l'appareil hors tension **avant d'effectuer des réparations**.

**Longueur du cordon de branchement: 1,30 m.**

### Si le cordon doit être raccordé définitivement au secteur:

Dans ce cas, le branchement de la hotte ne pourra être effectué que par un électricien-installateur agréé auprès de la compagnie locale/nationale distributrice d'électricité.

Prévoir un dispositif de coupure côté secteur. Valent comme tel les commutateurs dont l'ouverture entre contacts dépasse 3 mm et qui sectionnent tous les pôles. Figurent parmi eux également les disjoncteurs et contacteurs.

**⚠** Si le cordon d'alimentation de cet appareil a été endommagé, il faut confier son remplacement au fabricant ou à son service après-vente, ou encore à une personne possédant des qualifications identiques, pour éviter de créer des risques.

Cette hotte aspirante est conforme aux dispositions CE sur l'antiparasitage des appareils électriques.

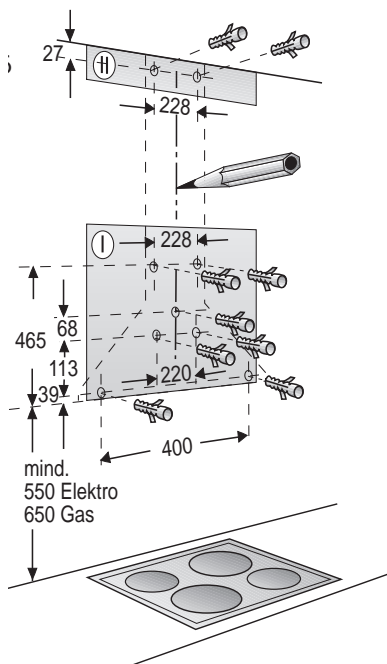
## Encastrement

Cette hotte aspirante est prévue pour le montage contre le mur de la cuisine.

1. Retirez les filtres à graisse (voir le mode d'emploi de la hotte).
2. Sur le mur, tracez une ligne médiane allant du plafond jusqu'au bord inférieur de la hotte aspirante.
3. A l'aide du gabarit, marquez les positions des vis sur le mur.

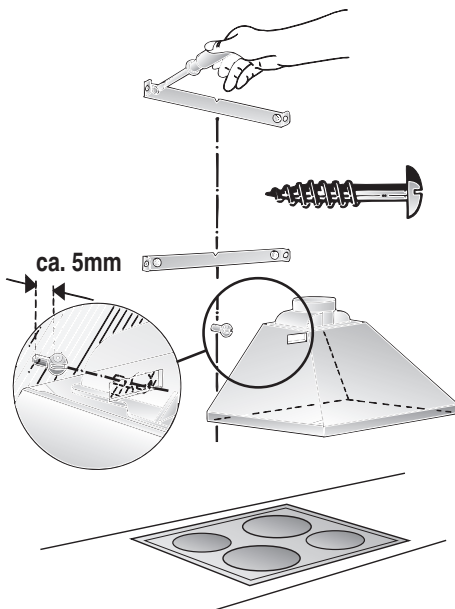
⚠ Respecter l'écart minimum entre les foyers et la hotte aspirante: **550 mm** pour les foyers électriques et **650 mm** pour les foyers au gaz. Le bord inférieur du gabarit représente le bord inférieur de la hotte aspirante.

4. Percez 5 trous de fixation pour la hotte aspirante et 4 trous pour les cornières qui retiendront les capots de cheminée. Ces trous font 8 mm de diamètre. Enfoncez les chevilles à ras du mur.



**Remarque:** rappelez-vous que vous aurez peut-être des accessoires spéciaux à monter.

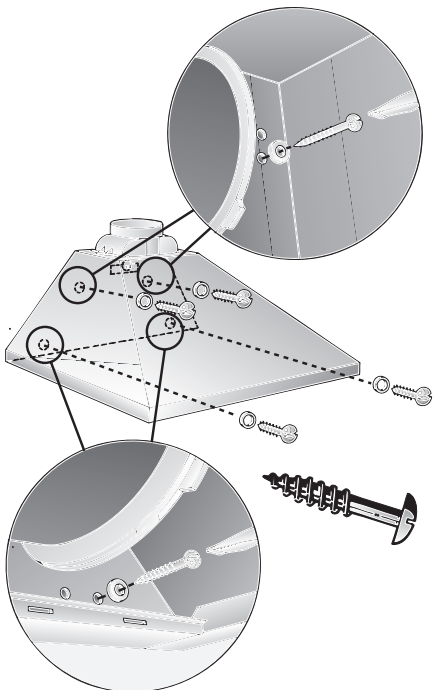
5. Vissez en bas et en haut les 2 cornières qui retiendront les capots de cheminée.
6. La vis médiane (sans rondelle intercalaire) sert d'accessoire pour fixer la hotte; la visser jusqu'à 5 mm env.
7. Accrocher la hotte aspirante par la vis.



## Encastrement

8. Visser les 4 vis restantes avec leurs rondelles.

**⚠ Avant de visser ces 4 vis à fond, ajuster la hotte aspirante en position.**



9. Raccorder la hotte aux tuyaux.

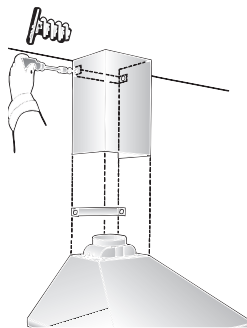
10. Effectuer le branchement électrique de la hotte.

11. **Version en acier inox:**

□ Retirez la pellicule de plastique protégeant les deux capots en inox.

**⚠** Evitez d'endommager les surfaces fragiles.

12. A l'aide de 2 vis courtes, visser le capot supérieur de cheminée contre la cornière de retenue.

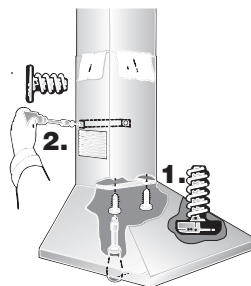


13. Poser le capot inférieur de cheminée sur la hotte aspirante puis, à l'aide de 2 vis longues, le fixer par le bas contre la hotte aspirante.

**⚠** Evitez de rayer les capots en inox au moment de les monter. Utilisez par ex. le gabarit de montage pour protéger les arêtes du capot inférieur de cheminée.

Ensuite, à l'aide de 2 vis courtes, visser latéralement le capot de cheminée contre la cornière de retenue.

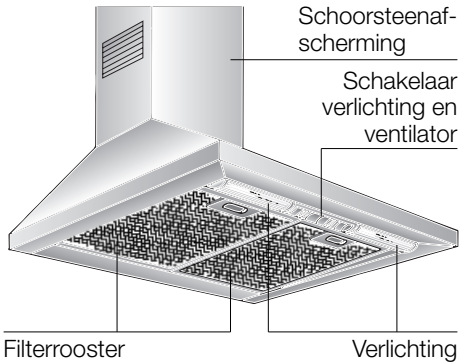
**⚠ Avant de visser les 2 vis à fond, alignez bien les capots entre eux et par rapport à la hotte.**



14. Remettez les filtres à graisse en place (voir le mode d'emploi de la hotte).

## Gebruiksaanwijzing

### Beschrijving van het apparaat



### Gebruiksmogelijkheden

#### Gebruik met luchtafvoer:

- De ventilator van de afzuigkap zuigt de keukenwasem aan en leidt deze via het vetfilter naar buiten.
- Het vetfilter neemt de vaste bestanddelen van de keukenwasem op.
- De keuken blijft in grote mate vrij van vet en reuk.

**Als de wasemafzuigkap wordt gebruikt met luchtafvoer en tegelijkertijd schoorsteenafhankelijke stookinstallaties worden gebruikt** (zoals gas-, olie- of kolenstookapparaten, geisers, warmwaterbereidingsapparaten) **moet voor voldoende aanvoer van lucht worden gezorgd**, die nodig is voor de verbranding.

Gebruik zonder gevaar is mogelijk als de onderdruk van 4 Pa (0,04 mbar) in de opstellingsruimte van de stookinstallatie niet wordt overschreden.

### Gebruiksmogelijkheden

Dit kan men bereiken wanneer er door niet-afsluitbare openingen, bijv. in deuren, ramen en d.m.v. luchtaanvoer-/luchtafvoersleuven in de muur of door andere technische maatregelen, zoals wederzijdse vergrendeling e.d., verbrandingslucht kan toestromen.

**Wanneer er onvoldoende lucht wordt aangevoerd, bestaat er vergiftigingsgevaar door teruggezogen verbrandingsgassen.**

Alleen een muurkast voor luchttoevoer en luchtafvoer is geen waarborg voor het aanhouden van de grenswaarde.

Opmerking: bij de beoordeling moet altijd de complete ventilatie van de woning in acht worden genomen. Bij het gebruik van kookapparatuur, bijvoorbeeld kookplateau en gasfornuis, wordt deze regel niet toegepast.

Als de wasemafzuigkap wordt gebruikt met luchtcirculatie en koolstoffilter is het gebruik zonder beperking mogelijk.

#### Gebruik met circulatielucht:

- Hiertoe moet een koolstoffilter worden ingebouwd (zie Filter en onderhoud).
  - ⚠** De complete montageset en de reservefilters zijn verkrijgbaar **bij de vakhandel**. De desbetreffende toebehorennummers vindt u achterin deze gebruiksaanwijzing.
- De ventilator van de wasemafzuigkap zuigt de keukendamp aan en leidt deze door het vetfilter en het koolstoffilter gereinigd terug naar de keuken.
- Het vetfilter neemt de vette bestanddelen van de keukendamp op.
- Het koolstoffilter bindt de reukstoffen.
- ⚠** Als er geen koolstoffilter wordt gemonteerd, worden de reukstoffen in de keukendamp niet gebonden.

## Vóór het eerste gebruik

### Belangrijke aanwijzingen:

- ❑ Deze gebruiksaanwijzing geldt voor verschillende uitvoeringen van het apparaat. Het is mogelijk dat er een aantal kenmerken worden beschreven die niet van toepassing zijn op uw apparaat.
- ❑ Deze afzuigkap voldoet aan de geldende veiligheidsvoorschriften.  
**Reparaties** mogen uitsluitend worden uitgevoerd door een vakman.

**Door ondeskundige reparaties kunnen aanzienlijke gevaren voor de gebruiker ontstaan.**

⚠ Indien het apparaat beschadigd is, mag u het niet in gebruik nemen.

⚠ Aansluiting en ingebruikneming mogen alleen door een vakman worden uitgevoerd.

⚠ Als de aansluitkabel van dit apparaat beschadigd raakt, moet deze worden vervangen door de fabrikant, diens klantenservice of een andere gekwalificeerde vakman, om gevaren te voorkomen.

⚠ Verpakkingsmateriaal volgens de voorschriften afvoeren (zie het montagevoorschrift).

⚠ Deze afzuigkap mag is uitsluitend bedoeld voor huishoudelijk gebruik.

⚠ Afzuigkap uitsluitend met ingeschroefde lampen gebruiken.

⚠ Defecte lampen dienen onmiddellijk vervangen te worden om overbelasting van de overige lampen te voorkomen.

⚠ Afzuigkap nooit zonder vetfilter gebruiken.

⚠ Oververhit vet en olie is gemakkelijk ontvlambaar.  
Daarom gerechten met vet of olie, b.v. patates frites, alleen onder toezicht toebereiden.

⚠ Onder de afzuigkap niet flamberen.  
! Brandgevaar bij het vetfilter door opstijgende vlammen.

- ❑ Lees de gebruiksaanwijzing zorgvuldig voordat u het nieuwe apparaat gebruikt. Ze bevat belangrijke informatie voor uw veiligheid en voor het gebruik en het onderhoud van het apparaat.
- ❑ Bewaar de gebruiksaanwijzing en het montagevoorschrift zorgvuldig, eventueel voor een volgende bezitter van het apparaat.

⚠ De kookzones moeten altijd zijn bedekt met pannen.

⚠ Boven een fornuis voor vaste brandstoffen (steenkool, hout e.d.) is het gebruik van de afzuigkap alleen beperkt toegestaan (zie montagevoorschrift).

### Gaskookplaten / gasfornuizen

⚠ Gebruik niet alle gaskookzones tegelijk langdurig (max. 15 minuten) op de hoogste stand, anders bestaat er kans op brandwonden bij aanraking van de oppervlakken van de behuizing en gevaar van beschadiging van de afzuigkap.

Bij gebruik van de afzuigkap boven een gaskookplaat waarvan gelijktijdig drie of meer gaskookzones worden gebruikt, moet de afzuigkap op de maximumstand worden gezet.

### Storingen

Bij eventuele vragen of storingen kunt u bellen met de klantenservice.  
(Zie de lijst met klantenservicecentra).

Geef u bij het telefoongesprek op:

E-nr.

FD

Vul het nummer in de bovenstaande vakjes in. De nummers staan op het typeplaatje dat u vindt in de binnenruimte van de afzuigkap nadat u het filterrooster hebt verwijderd.

## Bedienen van de wasemafzuigkap

**⚠** De keukenwasem wordt op de doeltreffendste manier verwijderd door:

- Inschakelen van de afzuigkap** bij het begin van het koken.
- Uitschakelen van de afzuigkap** pas enkele minuten na het einde van het koken.



Verlichting  
Uit/Aan

Ventilatorstanden

### Inschakelen:

- Zet de rechter schuifschakelaar op de gewenste ventilatorstand.

### Uitschakelen:

- Zet de rechter schuifschakelaar op **0**.

### Verlichting:

- De verlichting kan op elk moment worden gebruikt, ook als de ventilator is uitgeschakeld.

## Filter en onderhoud

### Vetfilters:

**Voor de opname van de vette bestanddelen van de keukenwasem worden metalen vetfilters gebruikt.**

De filtermatten bestaan uit onbrandbaar materiaal.

### Let op:

Bij toenemende verzadiging met vethoudende resten neemt de ontvlambaarheid toe en kan de werking van de wasemafzuigkap nadelig worden beïnvloed.

### Belangrijk:

Het op tijd reinigen van de metalen vetfilters voorkomt brandgevaar dat kan ontstaan door ophoping van warmte tijdens het frituren of braden.

### Reiniging van de metalen vetfilters:

- Bij normaal bedrijf (dagelijks 1 tot 2 uur) moet de metalen vetfilter na 8 tot 10 weken worden gereinigd.
- De filters kunnen worden gereinigd in de vaatwasmachine. Daarbij is een lichte verkleuring mogelijk.

### Belangrijk:

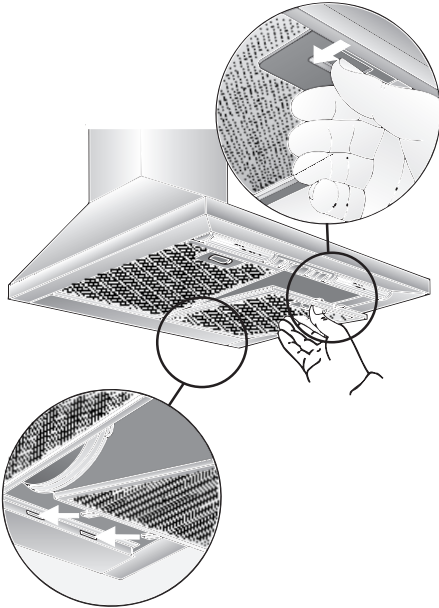
Zeer verzadigde vetfilters niet samen met vaatwerk reinigen.

- Als de filters met de hand worden gereinigd, moeten deze eerst in een heet sopje worden gezet om het vuil los te weken. Daarna afborstelen, goed schoonspelen en laten afdruppen.

## Filter en onderhoud

### Metalen vetfilters verwijderen en aanbrengen:

1. Druk de blokkering van de vetfilters in de richting van de pijl in en klap de vetfilters naar beneden.



2. Reinig de vetfilters.
3. Breng de gereinigde vetfilters weer aan.

### Koolstoffilter:

Voor het opnemen van de reukstoffen als de afzuigkap werkt met luchtcirculatie.

#### Let op:

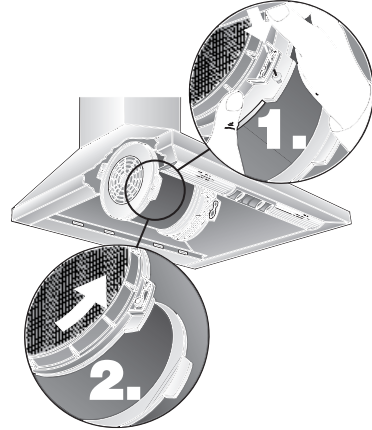
Bij toenemende verzadiging met vethoudende resten neemt de ontvlambaarheid toe en kan de werking van de wasemafzuigkap nadelig worden beïnvloed.

#### Belangrijk:

Door het koolstoffilter op tijd te vervangen, voorkomt u brandgevaar dat kan ontstaan door opeenhoping van warmte tijdens het frituren of braden.

### Aanbrengen:

1. Verwijder de vetfilters (zie Metalen vetfilters verwijderen en aanbrengen).
2. Breng links en rechts van de ventilatormotor een filter met actieve kool aan en draai deze goed vast.



3. Breng de vetfilters aan (zie Metalen vetfilters verwijderen en aanbrengen).

### Verwijderen:

Het verwijderen gebeurt in omgekeerde volgorde.

### Vervangen van de filters met actieve kool:

- Bij normaal gebruik (dagelijks 1 tot 2 uur) moeten de filters met actieve kool ongeveer 1x per jaar worden vervangen.
- De filters met actieve kool zijn verkrijgbaar in de vakhandel (zie Speciaal toebehoren).
- Gebruik uitsluitend originele filters.** Hierdoor bent u verzekerd van een optimale werking.

### Afvoer van oude filters met actieve kool:

- Filters met actieve kool bevatten geen schadelijke stoffen. U kunt ze bij het normale huisvuil doen.

## Reiniging en onderhoud

### Wasemafzuigkap stroomloos maken door de stekker uit het stopcontact te trekken of de zekering uit te schakelen.

- Als de vetfilters worden gereinigd, moet vetaanslag van de bereikbare delen van het huis worden verwijderd. Daardoor wordt brandgevaar voorkomen en blijft de optimale werking in stand.
- Gebruik voor het reinigen van de wasemafzuigkap een heet sopje of een mild schoonmaakmiddel voor het reinigen van ruiten.
- Vastgekoekt vuil niet loskrabben, maar losweken met een vochtige doek.
- Geen schurende middelen of krassende sponsjes gebruiken.
- Let op:** alcohol (spiritus) niet gebruiken op kunststof oppervlakken, er kunnen doffe plekken ontstaan.

**Voorzichtig:** keuken voldoende ventileren, geen open vuur gebruiken.

**⚠** De schuifschakelaar alleen met een zachte, vochtige doek reinigen (mild afwassop).  
Geen edelstaalreiniger voor de schuifschakelaar gebruiken.

### Edelstalen oppervlakken:

- Gebruik een milde, niet-schurende edelstaalreiniger.
- Reinig alleen in de slijprichting.

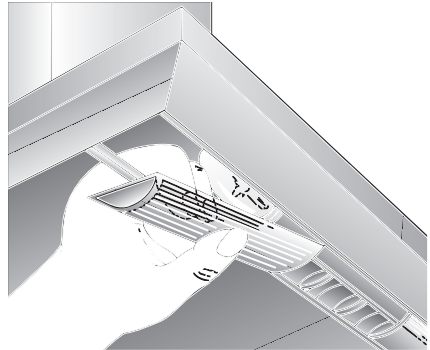
**⚠** Edelstalen oppervlakken niet met krassende sponsjes en niet met zand-, soda-, zuur- of chloridehoudende poetsmiddelen reinigen.

### Aluminium en kunststof oppervlakken:

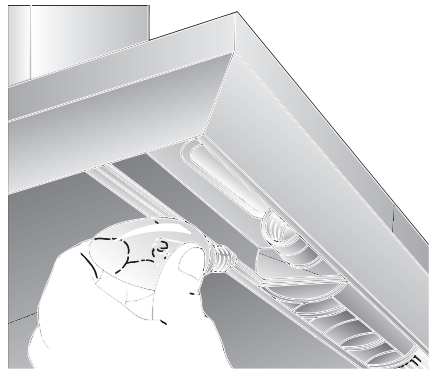
- Gebruik een zachte, niet-pluizende zeem of microvezeldoek.
- Geen droge doeken gebruiken.
- Gebruik een mild glasreinigingsmiddel.
- Gebruik geen agressieve, zuur- of looghoudende reinigingsmiddelen.
- Gebruik geen schurende middelen.

## Lamp vervangen

1. Schakel de wasemafzuigkap uit en maak het apparaat stroomloos door de stekker uit het stopcontact te trekken of de zekering uit te schakelen.
2. Verwijder de vetfilters (zie Filters en onderhoud).
3. Verwijder de lampafscherming van bovenaf uit de lamphouder.



4. Vervang de lamp (in de vakhandel verkrijgbare gloeilamp, max. 40 watt, fitting E 14).



5. Breng de afscherming van de lamp weer aan.
6. Breng de vetfilters weer aan.
7. Herstel de stroomtoevoer door de stekker in het stopcontact te steken of de zekering in te schakelen.



## Montagevoorschrift:

---

### Belangrijke voorschriften

---

⚠ Oude apparaten zijn geen waardeloos afval. Door een milieubewuste afvoer kunnen waardevolle materialen opnieuw worden gebruikt.

Maak het oude apparaat onbruikbaar voordat u het afvoert.

⚠ Uw nieuwe apparaat wordt tijdens het vervoer beschermd door de verpakking. Alle gebruikte materialen zijn milieuvriendelijk en kunnen opnieuw worden gebruikt. Lever uw bijdrage door de verpakking milieubewust af te voeren.

Informeer bij uw vakhandel of bij de gemeente naar de beste manier om uw oude apparaat en de verpakking af te voeren.

⚠ De wasemafzuigkap is geschikt voor gebruik met luchtafvoer of met lucht-circulatie.

⚠ De wasemafzuigkap altijd boven het midden van het fornuis aanbrengen.

⚠ Minimumafstand tussen elektrische kookzones en de onderkant van de wasemafzuigkap: **550 mm**, afb. 1.

⚠ Boven een fornuis voor vaste brandstoffen waarvan brandgevaar kan uitgaan (bijvoorbeeld door vonken) is de montage van de wasemafzuigkap alleen toegestaan als het fornuis een **gesloten, niet verwijderbare afscherming** heeft en de voor het desbetreffende land geldende voorschriften in acht worden genomen. Deze beperking geldt niet voor gasfornuizen en gasplateaus.

⚠ Hoe kleiner de afstand tussen wasemafzuigkap en branders is, hoe groter de mogelijkheid is dat zich door opstijgende waterdamp onder aan de wasemafzuigkap druppels kunnen vormen.

### Extra voorschriften bij gaskook-apparatuur:

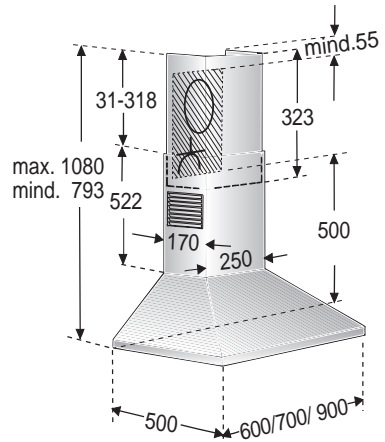
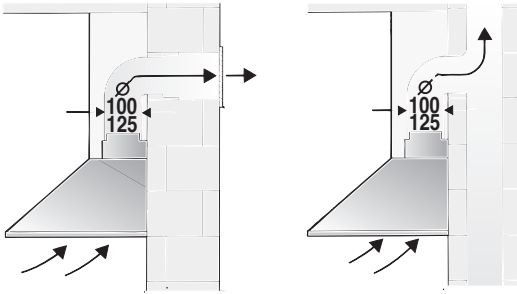
⚠ Bij de montage van gaskookzones moeten de geldende wettelijke nationale voorschriften (bijv. in Duitsland: Technische regels gasinstallatie TRGI) in acht worden genomen.

⚠ De geldende inbouwvoorschriften en de aanwijzingen van de fabrikant van het gasfornuis moeten in acht worden genomen.

⚠ Slechts aan één zijde van de wasemafzuigkap mag zich na de inbouw een hoge kast of hoge wand bevinden. Afstand minstens 50 mm.

⚠ Bij gaskookzones bedraagt de minimumafstand tussen de bovenkant van de pandrager en de onderkant van de afzuigkap: **650 mm**, afb. 1.

### Afzuigkap met luchtafvoer



De afvoerlucht wordt via een afvoerschacht naar boven of rechtstreeks door de buitenmuur naar buiten geleid.

☞ De afvoerlucht mag niet worden afgevoerd via een in gebruik verkerende rook- of afvoergasschoorsteen of via een schacht die dient voor de ventilatie van ruimten waarin stookinstallaties zijn opgesteld.

**Bij de afvoer van afvoerlucht moeten de officiële en wettelijke voorschriften (bijv. nationale bouwvoorschriften) worden nageleefd.**

Als de lucht wordt afgevoerd via een in gebruik verkerende rook- of afvoergasschoorsteen moet de toestemming van de bevoegde instantie worden verkregen.

☞ **Als de wasemafzuigkap wordt gebruikt met luchtafvoer en tegelijkertijd schoorsteenafhankelijke stookinstallaties worden gebruikt** (zoals gas-, olie- of kolenstookapparaten, geisers, warmwaterbereidingsapparaten) **moet voor voldoende aanvoer van lucht worden gezorgd**, die nodig is voor de verbranding.

Gebruik zonder gevaar is mogelijk als de onderdruk van 4 Pa (0,04 mbar) in de opstellingsruimte van de stookinstallatie niet wordt overschreden.

Dit kan men bereiken wanneer er door niet-afsluitbare openingen, bijv. in deuren, ramen en d.m.v. luchtaanvoer-/luchtafvoersleuven in de muur of door andere technische maatregelen, zoals wederzijdse vergrendeling e.d., verbrandingslucht kan toestromen.

**Wanneer er onvoldoende lucht wordt aangevoerd, bestaat er vergiftigingsgevaar door teruggezogen verbrandingsgassen.**

Alleen een muurkast voor luchttoevoer en luchtafvoer is geen waarborg voor het aanhouden van de grenswaarde.

Opmerking: bij de beoordeling moet altijd de complete ventilatie van de woning in acht worden genomen. Bij het gebruik van kookapparatuur, bijvoorbeeld kookplateau en gasfornuis, wordt deze regel niet toegepast.

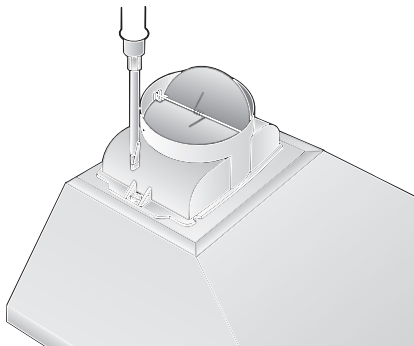
Als de wasemafzuigkap wordt gebruikt met luchtcirculatie en actieve-koofilter is het gebruik zonder beperking mogelijk.

## Voor de montage

**Bij gebruik met luchtafvoer** moet in de wasemafzuigkap een terugslagklep worden ingebouwd, als deze niet in de afvoerbuiz of in de muurkast aanwezig is. Als er geen terugslagklep met het apparaat wordt meegeleverd, kan deze in de vakhandel worden verkregen.

### Monteren van de terugslagklep:

- De terugslagklep vastklemmen in de luchtaansluiting.



**⚠** Beide kleppen moeten licht verend naar boven bewogen kunnen worden.

**Als de afvoerlucht door de buitenmuur wordt geleid**, moet een telescoop-muurkast worden gebruikt.

### Optimaal vermogen van de wasemafzuigkap:

- Korte, gladde luchtafvoerpijp.
- Zo min mogelijk bochten.
- Zo groot mogelijke buisdiameter en grote bochten.

**Gebruik van lange, ruwe luchtafvoerbuizen, veel buisbochten of kleine buisdiameters vermindert de afzuigcapaciteit en veroorzaakt bovendien hardere geluiden.**

- Ronde buizen:**  
wij adviseren een inwendige diameter van **125 mm**, echter minstens 100 mm.

- Platte kanalen** moeten een **gelijkwaardige inwendige diameter** als ronde buizen hebben.  
**Ze dienen geen scherpe bochten te hebben.**

Ø 100 mm ca. 78 cm<sup>2</sup>  
Ø 125 mm ca. 113 cm<sup>2</sup>

- Bij afwijkende buisdiameters:**  
dichtstrips gebruiken.
- Bij gebruik van de wasemafzuigkap met luchtafvoer** moet voor voldoende luchttoevoer worden gezorgd.

### Aansluiting luchtafvoerpijp Ø 125 mm:

- Luchtafvoerpijp rechtstreeks aan de luchtaansluiting bevestigen.

### Aansluiting luchtafvoerpijp Ø 100 mm:

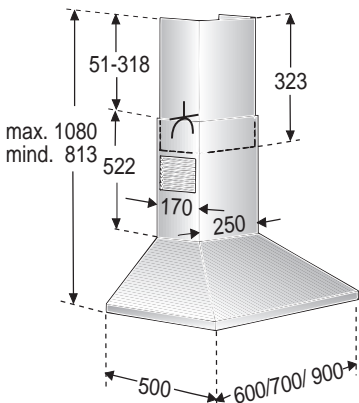
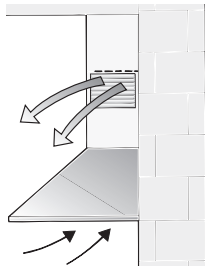
- Het tussenstuk (meegeleverd of verkrijgbaar in de vakhandel) op de luchtaansluiting bevestigen en hierop de afvoerbuiz bevestigen.



## Voor de montage

### Gebruik met circulatielucht

- ❑ Met een koolstof-filter, indien gebruik met afvoerlucht niet mogelijk is.



⚠ De complete montageset is verkrijgbaar **bij de vakhandel**. De desbetreffende toebehorennummers vindt u achterin deze gebruiksaanwijzing.

### Vorbereiden van de muur

- ❑ De muur moet vlak en loodrecht zijn.
- ❑ Pluggen moet stevig kunnen worden bevestigd.

### Gewicht in kg:

	Luchtvoer	Lucht-circulatie
60 cm	12,5	13,5
70 cm	13,0	14,0
90 cm	13,9	14,9

Constructiewijzigingen in het kader van technische verbeteringen voorbehouden.

## Elektrische aansluiting

De wasemafzuigkap mag alleen worden aangesloten aan een volgens de voorschriften geïnstalleerd, geaard stopcontact. Het geaarde stopcontact moet indien mogelijk vlak achter de schoorsteenafscherming worden aangebracht.

### Elektrische gegevens:

staan op het typeplaatje in de binnenruimte van het apparaat vermeld en zijn zichtbaar als het filterframe wordt afgenomen.

⚠ Bij reparaties moet de wasemafzuigkap altijd stroomloos worden gemaakt.

**Lengte van de aansluitkabel: 1,30 m.**

### Als vaste aansluiting nodig is:

De wasemafzuigkap mag uitsluitend door een erkende installateur worden aangesloten.

In de installatie moet een scheidingsvoorziening worden aangebracht. Als scheidingsvoorzieningen gelden schakelaars met een contactopening van meer dan 3 mm en uitschakeling met alle polen. Daarbij horen aardlekschakelaars en veiligheidsschakelaars.

⚠ Als de elektriciteitskabel van het apparaat beschadigd raakt, moet deze worden vervangen door de klantenservice van de fabrikant of door een gekwalificeerd vakman, om gevaren te voorkomen.

Deze wasemafzuigkap voldoet aan de EG-bepalingen voor radio-ontstoring.

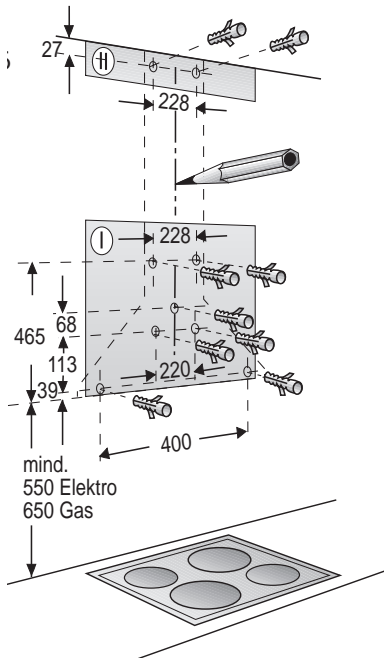
# Inbouwen

**De wasemafzuigkap** is voorzien voor montage aan de keukenmuur.

1. Vetfilter verwijderen (zie de gebruiksaanwijzing).
2. Van het plafond tot aan de onderkant van de wasemafzuigkap een middellijn op de muur aftekenen.
3. Met behulp van het sjabloon de posities voor de schroeven markeren op de muur.

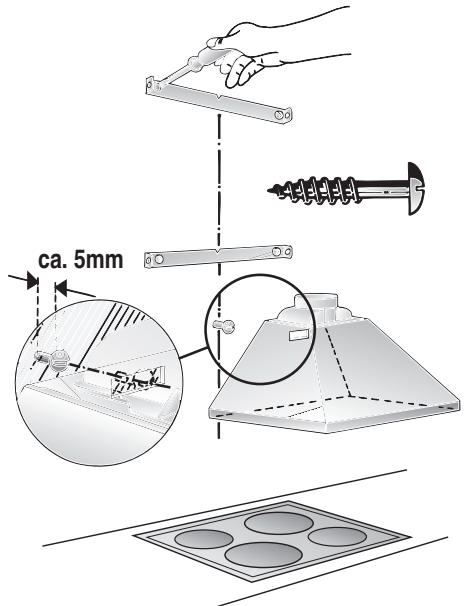
**⚠** Minimumafstand in acht nemen van **550 mm** tussen wasemafzuigkap en kookzones van elektrisch fornuis en van **650 mm** tussen wasemafzuigkap en branders van gasfornuis. De onderste rand van het sjabloon duidt de onderste rand van de wasemafzuigkap aan.

4. 5 gaten voor de wasemafzuigkap en 4 gaten voor de bevestigingshaken van de schoorsteenafschermstukken boren ( $\varnothing$  8 mm) en de pluggen geheel in de muur drukken.



**Opmerking:** let op eventueel te monteren extra toebehoren.

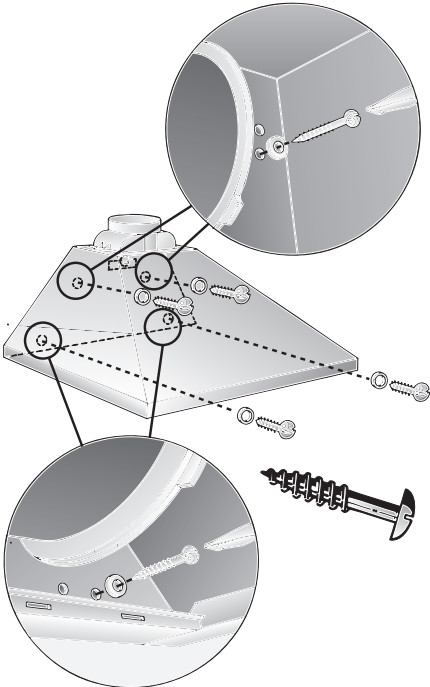
5. 2 bevestigingshaken voor de bovenste en onderste schoorsteenafschermstukken vastschroeven.
6. Middelste schroef (zonder onderlegging) als montagehulp voor wasemafzuigkap-bevestiging tot ca. 5 mm indraaien.
7. Wasemafzuigkap aan de schroef ophangen.



## Inbouwen

8. De overige vier schroeven met onderleggingen indraaien.

**⚠** Voordat de vier schroeven worden vastgedraaid, moet de wasemafzuigkap op de juiste plaats worden gebracht.

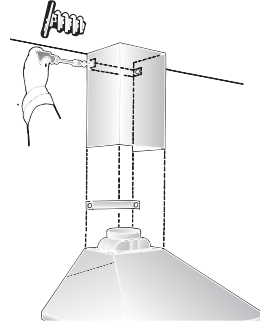


9. Buisverbinding tot stand brengen.  
10. Elektrische verbinding tot stand brengen.  
11. Bij uitvoering van edelstaal:

- Beschermfolie van beide schoorsteenafschermstukken verwijderen.

**⚠** Voorkom beschadiging van de kwetsbare oppervlakten.

12. Het bovenste schoorsteenafschermstuk met twee korte schroeven aan de zijkant vastschroeven op de bevestigingshaak.

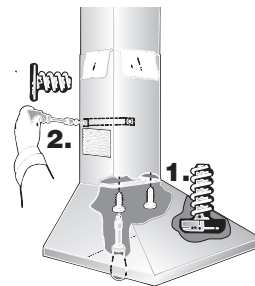


13. Het onderste schoorsteenafschermstuk op de wasemafzuigkap plaatsen en met twee lange schroeven van onderaf vastschroeven op de wasemafzuigkap.

**⚠** Bij het aanbrengen van de afschermstukken kunt u krassen voorkomen door bijv. het montagesjabloon ter bescherming over de rand van het onderste afschermstuk te leggen.

Daarna het schoorsteenafschermstuk met twee korte schroeven aan de zijkant vastschroeven op de bevestigingshaak.

**⚠** Voordat deze 2 schroeven worden vastgedraaid, moet de schoorsteenafscherming worden uitgelijnd.



14. Vetfilter weer aanbrengen (zie de gebruiksaanwijzing).

# Istruzioni d'uso

## Descrizione dell'apparecchio



## Modi di funzionamento

### Funzionamento a scarico d'aria:

- Il ventilatore della cappa aspirante aspira i vapori di cottura e li invia all'aperto attraverso il filtro antigrasso.
- Il filtro antigrasso trattiene i componenti grassi dei vapori di cottura.
- La cucina resta completamente libera da grasso e odori.

**Per il funzionamento a scarico d'aria della cappa aspirante, con contemporaneo funzionamento di combustioni dipendenti dal camino** (come p. es. apparecchi di riscaldamento a gas, olio combustibile oppure a carbone, scaldacqua a flusso continuo, scaldabagni) **è necessario provvedere ad una sufficiente alimentazione dell'aria**, che è necessaria al focolare per la combustione.

Un funzionamento senza pericolo è possibile, se nel locale d'installazione del focolare non viene superata la depressione di 4 Pa (0,04 mbar).

## Modi di funzionamento

È possibile conseguire ciò quando l'aria per la combustione può continuare ad affluire attraverso aperture non chiudibili, per es. in di porte, finestre ed in combinazione con cassette murali per l'alimentazione/espulsione dell'aria o con altre misure tecniche, come interdizione reciproca e simili.

**Se l'aria di alimentazione non è sufficiente, sussiste pericolo d'intossicazione a causa di ritorno di gas combust.**

Un cassetta murale di alimentazione/scarico dell'aria da sola non garantisce il rispetto del valore limite.

Nota: Nella stima si deve considerare sempre il bilancio totale dell'aerazione dell'abitazione. Questa regola non si applica per il funzionamento di apparecchi di cottura, p. es. piano di cottura e cucina a gas.

Se la cappa aspirante viene usata in funzionamento a ricircolo d'aria - con filtro a carbone attivo -, quest'uso è consentito senza limitazioni.

### Funzionamento a ricircolo d'aria:

- A questo scopo è necessario montare un filtro a carbone attivo (vedi capitolo "Filtri e manutenzione").
  - ⚠ Potete acquistare presso il fornitore specializzato il set di montaggio completo ed i filtri di ricambio.** Trovate i relativi numeri degli accessori alla fine di queste istruzioni per l'uso.
- La ventola della cappa aspirante aspira i vapori di cottura, li invia attraverso il filtro grassi ed il filtro a carbone attivo e li immette di nuovo depurati nella cucina.
- Il filtro grassi trattiene i componenti grassi dei vapori di cottura.
- Il filtro a carbone attivo fissa gli odori.
- ⚠ Se non si monta un filtro a carbone attivo, non possono essere fissati gli odori dei vapori di cottura.**

## Precede la prima utilizzazione

### Primo impiego:

- ❑ Questo libretto di istruzioni per l'uso è previsto per più versioni dell'apparecchio. È possibile che siano descritti singoli particolari della dotazione, che non riguardano il Vostro apparecchio.
- ❑ Questa cappa aspirante è conforme alle pertinenti norme di sicurezza.

**Le riparazioni** devono essere eseguite solo da personale specializzato.

**Le riparazioni non eseguite a regola d'arte possono causare pericoli gravi per l'utilizzatore.**

- ⚠ Se l'apparecchio è danneggiato, non dovete metterlo in funzione.
- ⚠ L'allacciamento e la messa in funzione devono essere eseguiti solo da un tecnico.
- ⚠ Se il cavo di alimentazione di questo apparecchio viene danneggiato, per evitare pericoli deve essere sostituito dalla casa produttrice, dal suo servizio assistenza clienti, oppure da una persona specializzata.
- ⚠ Smaltire il materiale d'imballaggio secondo le norme (vedi capitolo "Istruzioni per il montaggio").
- ⚠ Questa cappa aspirante è destinata solo all'uso domestico.
- ⚠ Usare la cappa aspirante solo con le lampadine avvitate.
- ⚠ Le lampadine fulminate dovrebbero essere sostituite subito, per evitare un sovraccarico sulle altre lampadine.
- ⚠ Non usare mai la cappa aspirante senza filtro grassi..
- ⚠ Grassi e olio surriscaldati possono infiammarsi facilmente. Cucinare perciò pietanze con grassi oppure con olio, p. es. le patatine fritte, solo sotto controllo.
- ⚠ Non fiammeggiare pietanze sotto la cappa aspirante.

- ⚠ Pericolo d'incendio del filtro grassi  
▪ se raggiunto delle fiamme.

- ❑ Prima di usare il nuovo apparecchio, leggete attentamente le istruzioni per l'uso. Esse contengono informazioni importanti per la Vostra sicurezza, e anche per l'uso e la manutenzione dell'apparecchio.
- ❑ Conservate bene il libretto delle istruzioni per l'uso e il montaggio, per un eventuale successivo proprietario.

- ⚠ I fornelli devono essere sempre coperti con pentole.

- ⚠ È consentito solo limitatamente (vedi capitolo "Istruzioni per il montaggio") l'uso della cappa aspirante su focolari per combustibili solidi (carbone, legna e simili).

### Piani di cottura a gas / Fornelli a gas

- ⚠ Non usare tutti i fornelli contemporaneamente al massimo carico termico per un periodo prolungato (max. 15 minuti), altrimenti sussiste il pericolo di scottature, se si tocca la superficie dell'involucro o pericolo di danni alla cappa aspirante. Nell'uso della cappa aspirante sopra un piano di cottura a gas, in caso d'utilizzazione contemporanea di tre o più fornelli a gas, la cappa aspirante deve funzionare alla massima potenza d'aspirazione.

### Guasti

In caso di eventuali chiarimenti o di guasti, rivolgersi al servizio assistenza clienti. (Vedi elenco dei centri di assistenza).


In caso di chiamata, indicare i dati seguenti:

E-Nr.	FD
-------	----

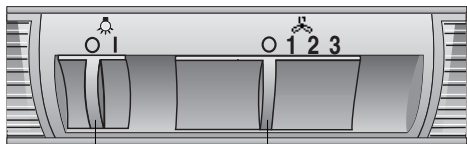
Riportare nello specchietto qui sopra questi dati. Essi si trovano nella targhetta d'identificazione, dopo avere tolto la griglia del filtro, nel vano interno della cappa aspirante.



## Uso della cappa aspirante

 Per eliminare nel modo più efficace i vapori di cottura:

- Accendere la cappa aspirante**  
all'inizio della cottura.
- Spegnere la cappa aspirante**  
solo alcuni minuti dopo la fine della cottura.



Illuminazione  
Accesa/Spenta

Gradi di aspirazione

### Accendere:

- Spingere l'interruttore a cursore destro sul grado di aspirazione desiderato.

### Spegnere:

- Spingere indietro l'interruttore a cursore destro su **0**.

### Illuminazione:

- L'illuminazione può essere usata sempre, anche quando il ventilatore è escluso.

## Filtri e manutenzione

### Filtro per grassi:

**Per trattenere i componenti grassi dei vapori di cottura si utilizzano filtri metallici per grassi.**

Le stuoie filtro sono costituite da materiale ininfiammabile.

### Attenzione:

A causa della progressiva saturazione con residui grassi, l'infiammabilità aumenta, e il funzionamento della cappa aspirante può essere pregiudicato.

### Importante:

Pulendo tempestivamente i filtri metallici per grassi, si previene il pericolo d'incendio, che può essere causato da un'accumulo di calore durante la frittura o l'arrosto.

### Pulizia dei filtri metallici per grassi:

- Con un uso normale (1 – 2 ore al giorno) il filtro metallico per i grassi deve essere pulito dopo 8 – 10 settimane.
- Il lavaggio può essere eseguito nella lavastoviglie. Nel lavaggio è possibile una lieve alterazione di colore.

### Importante:

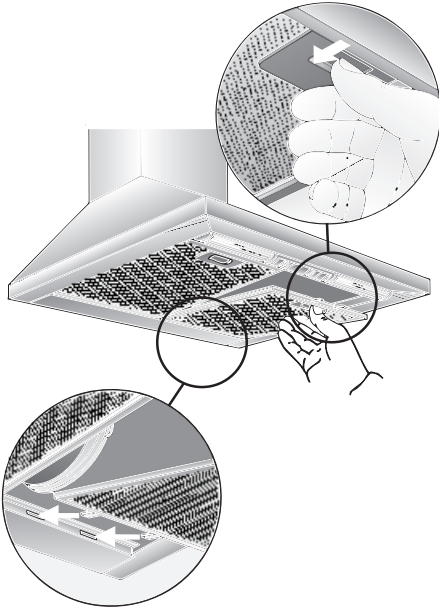
non lavare i filtri metallici per grassi molto sporchi insieme alle stoviglie.

- Per il lavaggio a mano, fare ammorbidire i filtri per grassi per più ore in una soluzione di lavaggio bollente. Poi spazzolare, sciacquare bene con acqua pulita e fare sgocciolare.

## Filtri e manutenzione

### Smontaggio e montaggio dei filtri metallici per grassi:

1. Premere il dispositivo di arresto dei filtri per grassi nel senso della freccia, ruotare in basso e togliere i filtri.



2. Pulire i filtri per grassi.
3. Inserire di nuovo i filtri per grassi.

### Filtro grassi:

**Per trattenere i componenti grassi dei vapori di cottura si utilizzano filtri metallici per grassi.**

Le stuoie filtro sono costituite da materiale ininfiammabile.

#### Attenzione:

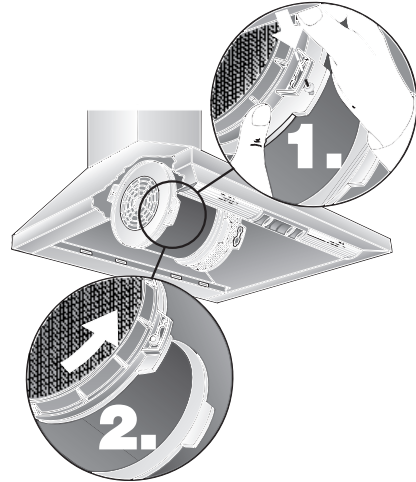
A causa della progressiva saturazione con residui grassi, l'infiammabilità aumenta, e il funzionamento della cappa aspirante può essere pregiudicato.

#### Importante:

Pulendo tempestivamente i filtri metallici per grassi, si previene il pericolo d'incendio, che può essere causato da un'accumulo di calore durante la frittura o l'arrosto.

### Montaggio:

1. Smontare i filtri per grassi (vedi "Smontaggio e montaggio dei filtri metallici per grassi").
2. Inserire a sinistra ed a destra del motore del ventilatore un filtro a carbone attivo, e ruotarlo fino all'arresto.



3. Montare i filtri per grassi (vedi smontaggio e montaggio dei filtri metallici per grassi).

### Smontaggio:

Lo smontaggio avviene nella successione inversa.

### Cambio del filtro a carbone attivo:

- Nel caso di servizio normale (da 1 a 2 ore al giorno), i filtri a carbone attivo devono essere sostituiti circa 1 volta all'anno.
- I filtri a carbone attivo sono in vendita nel commercio specializzato (vedi capitolo "Accessori speciali").
- Usare solo filtri originali.** Così si assicura il funzionamento ottimale.

### Smaltimento dei filtri a carbone attivo saturi:

- I filtri a carbone attivo non contengono sostanze nocive. Essi possono essere smaltiti per es. come rifiuti comuni.

## Pulizia e manutenzione

### Togliere corrente alla cappa aspirante estraendo la spina di alimentazione, oppure togliendo il fusibile.

- Quando si lavano i filtri per grassi, pulire anche i depositi di grasso sulle parti accessibili della carcassa. Con ciò si previene un pericolo d'incendio e si assicura il funzionamento ottimale.
- Per pulire la cappa aspirante usare una soluzione di acqua e detersivo ben calda, oppure un detergente per vetri delicato.
- Non rimuovete lo sporco secco aderente graffiandolo, ma ammorbiditelo con un panno umido.
- Non usare prodotti abrasivi o spugne dure.
- Avvertenza:** non usare alcool (spirito) sulle superfici di plastica. Si potrebbero formare zone opache.

**Attenzione!** Arieggiare sufficientemente la cucina, non usare fiamme libere.

**⚠** Pulire l'interruttore a cursore solo con un panno morbido, umido (soluzione di acqua e detersivo delicato). Per pulire l'interruttore a cursore non usare detersivi per acciaio inox.

### Superfici in acciaio inox:

- Usare un detergente per acciaio inox delicato, non abrasivo.
- Pulire strofinando solo nel senso della lucidatura.

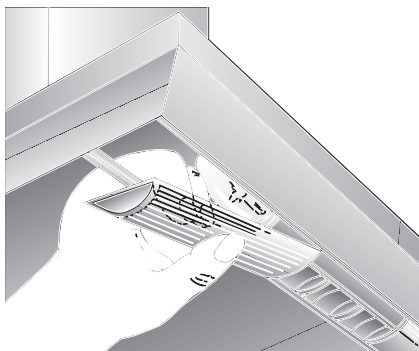
**⚠** Non pulire le superfici in acciaio inox con spugne dure, né con detersivi contenenti sabbia, soda, acido o cloruro.

### Superfici in alluminio ed in plastica:

- Usare un panno per vetri o un panno in microfibre morbido che non lascia peli.
- Non usare panni asciutti.
- Usare un detergente delicato per vetri.
- Non usare detersivi corrosivi, acidi o alcalini.
- Non usare prodotti abrasivi.

## Cambio delle lampade

1. Spegner la cappa aspirante e togliere corrente sfilando la spina di alimentazione, oppure togliendo il fusibile.
2. Smontare i filtri per grassi (vedi filtri e manutenzione).
3. Estrarre dall'alto il coperchio della lampada dal portalampada longitudinale.



4. Cambiare la lampadina (lampadina ad incandescenza commerciale comune con max. 40 Watt, attacco E 14).



5. Rimontare il coperchio della lampada.
6. Rimontare i filtri per grassi.
7. Ripristinare l'alimentazione elettrica inserendo di nuovo la spina di alimentazione o il fusibile.

## Istruzioni per il montaggio:

---

### Avvertenze importanti

---

⚠ Gli apparecchi dismessi non sono rifiuti senza valore.

Attraverso lo smaltimento ecologico possono essere recuperati materiali pregiati.

Rendere inservibile l'apparecchio dismesso prima di rottamarlo.

⚠ L'imballaggio ha protetto il Vostro nuovo apparecchio nel trasporto fino a Voi. Tutti i materiali utilizzati sono compatibili con l'ambiente e riciclabili. Siete pregati di collaborare, smaltendo l'imballaggio in modo ecologicamente corretto.

Informatevi sulle attuali possibilità di smaltimento presso il Vostro rivenditore specializzato, oppure presso la Vostra amministrazione comunale.

⚠ La cappa aspirante può essere utilizzata per il funzionamento ad espulsione d'aria ed a ricircolo d'aria.

⚠ Montare la cappa aspirante sempre centrata sopra il piano di cottura.

⚠ Distanza minima fra fornelli elettrici e bordo inferiore della cappa aspirante: **550 mm**, fig. 1.

⚠ Sopra ad un focolare per combustibili solidi, dal quale può derivare un pericolo d'incendio (p. es. scintille), il montaggio della cappa aspirante è consentito solo se il focolare è dotato di una copertura chiusa non smontabile e se contemporaneamente vengono osservate le pertinenti norme nazionali.

Questa limitazione non è valida per le cucine a gas e per i piani di cottura a gas.

⚠ Quanto minore è la distanza tra la cappa aspirante ed i fornelli, tanto maggiore è la possibilità che nella parte inferiore della cappa aspirante possano condensarsi gocce a causa del vapore acqueo che sale.

### Avvertenze supplementari per apparecchi di cottura a gas:

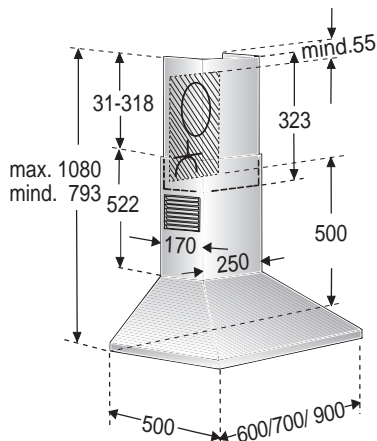
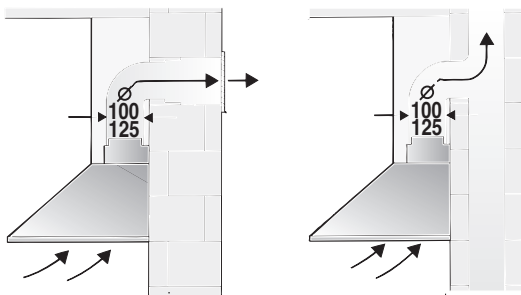
⚠ Nel montaggio dei fornelli a gas devono essere osservate le pertinenti norme di legge nazionali (per es. in Germania: Regole Tecniche per Installazioni a Gas TRGI).

⚠ É indispensabile osservare le norme di montaggio in vigore e le istruzioni per il montaggio della casa produttrice degli apparecchi a gas.

⚠ É consentito il montaggio della cappa aspirante con un solo lato accanto ad un mobile alto oppure ad un muro alto. Distanza min. 50 mm.

⚠ Distanza minima per fornelli a gas fra bordo superiore della griglia d'appoggio pentole e bordo inferiore della cappa aspirante: **650 mm**, fig. 1.

### Funzionamento a scarico d'aria



L'aria di scarico viene condotta verso l'alto, attraverso un pozzo di ventilazione, oppure direttamente all'aperto, attraverso la parete esterna.

☞ È vietato immettere l'aria di scarico in un camino per il fumo o in un camino per i gas di scarico funzionanti, oppure in un pozzo, che serve al deflusso dell'aria di locali, nei quali sono installati focolari.

**Nell'espulsione d'aria devono essere osservate le norme amministrative e legali (per es. regolamenti edilizi nazionali).**

Nel caso di scarico dell'aria in camini per il fumo o in camini per i gas di scarico non funzionanti, è necessario ottenere l'autorizzazione dell'autorità competente.

☞ **Per il funzionamento a scarico d'aria della cappa aspirante, con contemporaneo funzionamento di combustioni dipendenti dal camino** (come p. es. apparecchi di riscaldamento a gas, olio combustibile oppure a carbone, scaldacqua a flusso continuo, scaldabagni) **è necessario provvedere ad una sufficiente alimentazione dell'aria**, che è necessaria al focolare per la combustione.

Un funzionamento senza pericolo è possibile, se nel locale d'installazione del focolare non viene superata la depressione di 4 Pa (0,04 mbar).

È possibile conseguire ciò quando l'aria per la combustione può continuare ad affluire attraverso aperture non chiudibili, per es. in di porte, finestre ed in combinazione con cassette murali per l'alimentazione/espulsione dell'aria o con altre misure tecniche, come interdizione reciproca e simili.

**Se l'aria di alimentazione non è sufficiente, sussiste pericolo d'intossicazione a causa di ritorno di gas combusti.**

Un cassetta murale di alimentazione/scarico dell'aria da sola non garantisce il rispetto del valore limite.

Nota: Nella stima si deve considerare sempre il bilancio totale dell'aerazione dell'abitazione. Questa regola non si applica per il funzionamento di apparecchi di cottura, p. es. piano di cottura e cucina a gas.

Se la cappa aspirante viene usata in funzionamento a ricircolo d'aria – con filtro a carbone attivo –, quest'uso è consentito senza limitazioni.

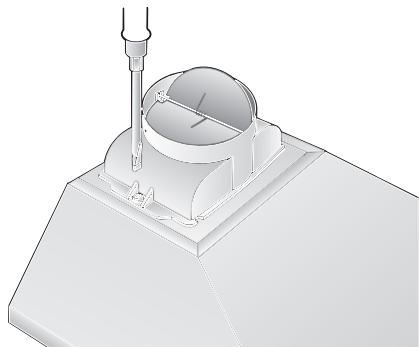
## Prima del montaggio

Nel **funzionamento a scarico d'aria**, nella cappa aspirante dovrebbe essere montata una valvola antiriflusso, se non già disponibile nel tubo di scarico dell'aria, oppure nella cassetta murale.

Se all'apparecchio non è acclusa una valvola antiriflusso, questa può essere acquistata nel commercio specializzato.

### Montaggio della valvola antiriflusso:

- ❑ Fermare con i clip la valvola antiriflusso nel manicotto dell'aria.



**⚠** Le due valvole devono poter ruotare con agevole movimento elastico verso l'alto.

**Se l'aria di scarico viene condotta attraverso la parete esterna**, si dovrebbe utilizzare una cassetta murale telescopica.

### Rendimento ottimale della cappa aspirante:

- ❑ Tubo di scarico corto, liscio.
- ❑ Il minor numero possibile di gomiti di tubo.
- ❑ Diametri di tubo possibilmente grandi e gomiti grandi.

**L'impiego di lunghi tubi di espulsione ruvidi, di più gomiti di tubo o di diametri piccoli causa una difformità dall'indice di ricambio aria ottimale e contemporaneamente un aumento del rumore.**

- ❑ **Tubi tondi:**  
Consigliamo un diametro interno di **125 mm**, e comunque min. 100 mm.

- ❑ I **canali a sezione quadra** devono avere una sezione trasversale interna equivalente a quella dei tubi tondi.  
**Essi non dovrebbero presentare forti deviazioni.**

Ø 100 mm ca. 78 cm<sup>2</sup>

Ø 125 mm ca. 113 cm<sup>2</sup>

- ❑ **Nel caso di diametri di tubo diversi:**  
applicare il nastro di tenuta.

- ❑ **Nel funzionamento a scarico d'aria**  
provvedere ad una sufficiente alimentazione dell'aria.

### Collegamento del tubo di scarico

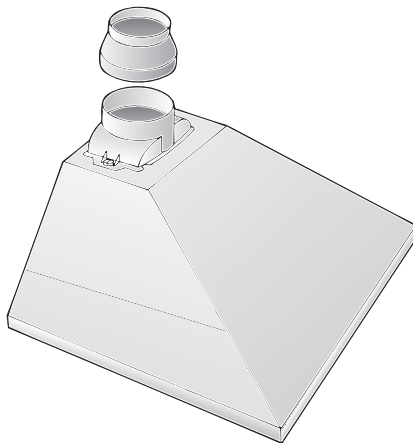
#### Ø 125 mm:

- ❑ fissare il tubo di scarico direttamente al manicotto dell'aria.

### Collegamento del tubo di scarico

#### Ø 100 mm:

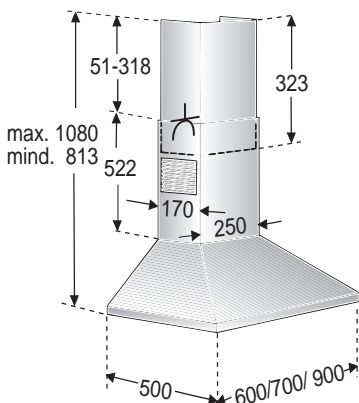
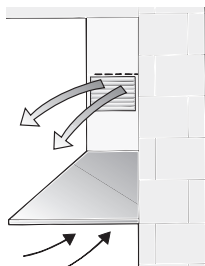
- ❑ Fissare la riduzione (acclusa, oppure in vendita nel commercio specializzato) al manicotto dell'aria e fissare ad essa il tubo di scarico.



## Prima del montaggio

### Funzionamento a ricircolo d'aria

- ❑ Con filtro a carbone attivo, se non è disponibile nessun'altra possibilità per il funzionamento a scarico d'aria.



⚠ Potete acquistare **presso il fornitore specializzato** il set di montaggio completo.

Trovate i relativi numeri degli accessori alla fine di queste istruzioni per l'uso.

### Preparazione del muro

- ❑ Il muro deve essere piano e verticale.
- ❑ Provvedere ad un robusto fissaggio dei tasselli.

**Peso in kg:**

	Scarico d'aria	Ricircolo d'aria
60 cm	12,5	13,5
70 cm	13,0	14,0
90 cm	13,9	14,9

Con riserva di modifiche costruttive nel quadro dell'evoluzione tecnica.

## Allacciamento elettrico

**La cappa aspirante** deve essere collegata solo ad una presa di corrente con contatto di terra, installata a norma. Disporre la presa con contatto di terra se possibile direttamente dietro al rivestimento del camino.

### Dati elettrici:

da vedere sulla targhetta del modello dopo lo smontaggio del portafiltro nel vano interno dell'apparecchio.

⚠ **In caso di riparazioni** togliere sempre corrente alla cappa aspirante.

**Lunghezza del cavo di allacciamento: 1,30 m.**

**In caso di necessità di allacciamento fisso:**

La cappa aspirante deve essere comunque collegata solo da un elettroinstallatore autorizzato dalla competente azienda di distribuzione dell'energia elettrica.

Nell'impianto deve essere previsto un dispositivo di separazione. Sono dispositivi di separazione gli interruttori con un'apertura tra i contatti superiore a 3 mm e con interruzione onnipolare. Rientrano tra questi gli interruttori automatici e i relè.

⚠ Se il cavo di alimentazione di questo apparecchio viene danneggiato, per evitare pericoli deve essere sostituito dalla casa produttrice, dal suo servizio assistenza clienti, oppure da una persona specializzata.

Questa cappa aspirante è conforme alle norme CEE sulla schermatura contro i radiodisturbi.

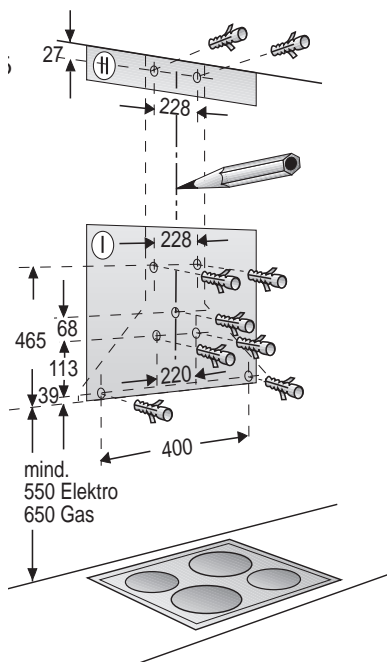
## Montaggio

La **cappa aspirante** è prevista per il montaggio sul muro della cucina.

1. Smontare i filtri (vedi istruzioni per l'uso).
2. Tracciare sul muro della cucina una linea mediana dal soffitto fino allo spigolo inferiore della cappa aspirante.
3. Utilizzando la sagoma, tracciare sul muro le posizioni per le viti.

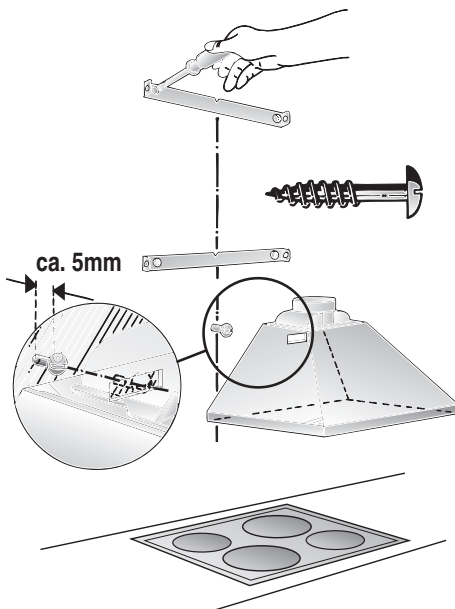
**⚠** Rispettare la distanza minima tra piano di cottura e cappa aspirante di **550 mm** per i fornelli elettrici, e di **650 mm** per i fornelli a gas. Il margine inferiore della dima corrisponde al bordo inferiore della cappa aspirante.

4. Trapanare 5 fori per la cappa aspirante e 4 fori,  $\varnothing$  8 mm, per le squadre di arresto per i rivestimenti del camino, e introdurre i tasselli a raso con il muro.



**Avvertenza:** tenere conto degli eventuali accessori speciali da montare.

5. Avvitare sopra e sotto le 2 squadre di arresto per i rivestimenti del camino.
6. Avvitare fino a ca. 5 mm la vite intermedia (senza rondella), come mezzo ausiliario di montaggio per il fissaggio della cappa aspirante.
7. Agganciare la cappa aspirante alle viti.

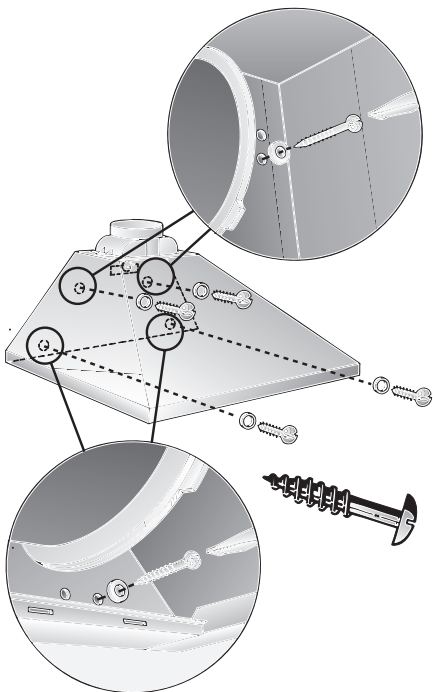




## Montaggio

8. Avvitare le altre 4 viti con rondelle.

**⚠** Prima di stringere le 4 viti, la cappa aspirante deve essere allineata.



9. Collegare il tubo.

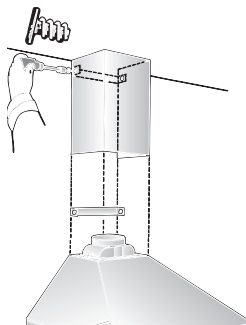
10. Collegare l'alimentazione elettrica.

11. **Versione in acciaio inox:**

Staccare il foglio protettivo dai due rivestimenti del camino.

**⚠** Attenzione a non danneggiare la sensibile superficie.

12. Avvitare lateralmente con 2 viti corte il rivestimento superiore del camino alla squadra di arresto.

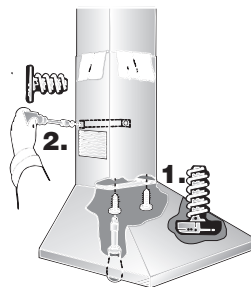


13. Appoggiare il rivestimento inferiore del camino sulla cappa aspirante e fissarlo da sotto con 2 viti lunghe alla cappa aspirante.

**⚠** Nell'inserimento evitate i graffi mettendo per es. la sagoma di montaggio come protezione sullo spigolo del rivestimento inferiore del camino.

Infine fissare lateralmente con 2 viti corte il rivestimento del camino alla squadra di arresto.

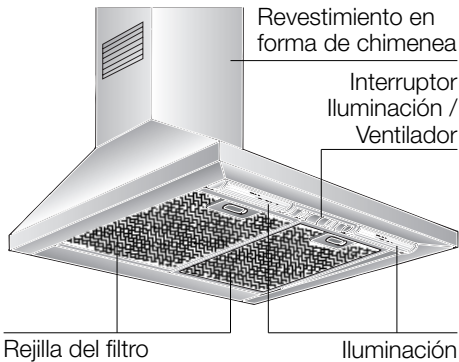
**⚠** Prima di stringere le 2 viti, allineare il rivestimento del camino.



14. Rimontare i filtri (vedi istruzioni per l'uso).

## Instrucciones de uso

### Descripción del aparato



### Modalidades de funcionamiento

#### Evacuación del aire hacia el exterior:

- El ventilador que incorpora la campana extractora aspira los vahos de la cocina y los evacúa hacia el exterior, haciéndolos pasar previamente a través del filtro antigrasa.
- El filtro antigrasa absorbe las partículas sólidas contenidas en los vahos de la cocina.
- La cocina queda así prácticamente libre de grasa y olores.

**Si se utiliza la campana con evacuación del aire al exterior simultáneamente con un hogar dependiente de una chimenea** (por ejemplo calefacciones de gas, gas-oil o carbón, calentadores instantáneos, calentadores de agua), **hay procurar que exista una suficiente alimentación de aire**, necesario para el proceso de combustión del hogar.

Este funcionamiento es posible sin peligro si en el local de emplazamiento del hogar no se sobrepasa la depresión admisible de 4 Pa (0,04 mbares).

### Modalidades de funcionamiento

Para ello, es necesario que existan aperturas no bloqueables por las que el aire de combustión pueda renovarse y ventilarse sin dificultad, por ejemplo por puertas, ventanas o cajas murales para la alimentación o evacuación del aire o también pueden tomarse otras medidas como por ejemplo instalando cerrojos invertidos o similares.

**Cerciorarse de que existe una alimentación suficiente del aire. De lo contrario el aire evacuado se vuelve a utilizar para la admisión y se corre el peligro de intoxicación.**

La sola presencia de una caja mural para alimentación o evacuación del aire, sin embargo, no constituye una garantía para la observación de los límites de tolerancia válidos.

Nota: En las consideraciones y valoraciones a este respecto siempre habrá que tener en cuenta todo el conjunto del sistema de ventilación existente en la vivienda. Esta regla no es válida para las cocinas y placas de cocción de gas.

Las campanas extractoras montadas con evacuación del aire interior (sistema de recirculación del aire), dotadas de filtro de carbón activo, pueden funcionar sin ningún tipo de restricción.

#### Evacuación del aire hacia el interior (sistema de recirculación del aire):

- Para trabajar con esta modalidad hay que montar un filtro de carbón activo en la campana extractora (véase el capítulo «Filtros y mantenimiento» de las presentes Instrucciones).
- El kit de montaje completo, así como los filtros de repuesto, se pueden adquirir en el **comercio especializado**. Las referencias correspondientes figuran al final de estas instrucciones de uso.
- El ventilador que incorpora la campana extractora aspira los vahos de la cocina y los hace pasar a través de los filtros antigrasa y de carbón activo, devolviéndolos a continuación, una vez purificados, a la cocina.
- El filtro antigrasa absorbe las partículas sólidas contenidas en los vahos de la cocina.
- El filtro de carbón activo absorbe el olor.

**⚠** En caso de no montar la campana un filtro de carbón activo, no se pueden absorber los olores producidos durante la preparación de los alimentos.

## Antes de la primera utilización

### Antes de la puesta en marcha inicial del aparato:

- ❑ Las presentes instrucciones de servicio son válidas para diferentes modelos de aparato; por ello puede ser posible que se describan detalles y características de equipamiento que no concuerden íntegramente con las de su aparato concreto.
- ❑ Esta campana extractora cumple las normas y disposiciones específicas en materia de seguridad.

**Las reparaciones** que fuera necesario efectuar en el aparato sólo podrán ser ejecutadas por técnicos especializados del ramo.

**Las reparaciones ejecutadas de modo erróneo o incorrecto pueden dar lugar a situaciones de serio peligro para el usuario.**

⚠ Si el aparato presentara daños o desperfectos, no deberá ser utilizado.

⚠ La conexión y puesta en marcha del aparato sólo podrán ser efectuadas por un técnico especialista del ramo.

⚠ En caso de producirse daños en el cable de conexión del aparato, éste sólo podrá ser sustituido por el fabricante, un técnico especializado del Servicio de Asistencia Técnica Oficial o un técnico especializado del ramo, a fin de evitar situaciones de peligro.

⚠ Elimine los envases y el material de embalaje de acuerdo a las normas correspondientes para la protección del medio ambiente (véanse al respecto las instrucciones de montaje de la campana extractora).

⚠ La presente campana extractora sólo es adecuada para uso doméstico.

⚠ Utilizar la campana extractora sólo con las lámparas de iluminación montadas.

⚠ Sustituir inmediatamente las lámparas defectuosas a fin de evitar la sobrecarga de las lámparas restantes.

⚠ No usar nunca la campana extractora sin incorporar el filtro antigrasa.

- ❑ Antes de emplear el aparato nuevo deberá leer detenidamente las instrucciones de servicio de la cocina eléctrica.  
En ella se facilitan informaciones y consejos importantes para su seguridad personal, así como para el correcto manejo y cuidado de la cocina.
- ❑ Guarde las instrucciones de servicio y de montaje para un posible propietario posterior.

⚠ Las grasas y aceites calentados excesivamente pueden inflamarse rápidamente. Por ello los alimentos o platos que requieran grasa o aceite caliente, como por ejemplo patatas fritas, etc., sólo deberán prepararse bajo vigilancia.

⚠ No preparar alimentos o platos flameados directamente debajo de la campana extractora.

La grasa acumulada en el filtro antigrasa ¡podría incendiarse por las llamas que suben!

⚠ Las llamas de los quemadores de gas de las zonas de cocción deberán encontrarse siempre cubiertas con un recipiente.

⚠ El montaje de la campana extractora por encima de hogares para combustibles sólidos (carbón, leña, etc.) sólo está permitido si ésta cumple una serie de condiciones restrictivas (véanse al respecto las instrucciones de montaje de la campana extractora).

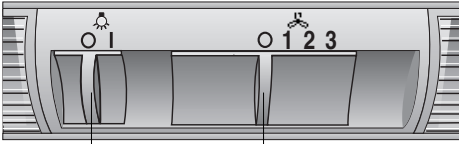
### Placas de cocción de gas / Cocinas de gas

⚠ No trabajar simultáneamente con todas las zonas de cocción (quemadores) durante un tiempo prolongado (como máximo 15 minutos) ajustadas a su máxima potencia, de lo contrario existe peligro de quemadura en caso de tocar la campana o de ocasionar daños en la misma. En caso de instalar y trabajar la campana por encima de una placa de cocción de gas, hay que ajustar ésta a su máxima potencia en caso de trabajar simultáneamente con tres o más zonas de cocción (quemadores).

## Manejo de la campana extractora

**⚠** La manera más eficaz de absorber los vahos producidos en la cocina durante la preparación de los alimentos es:

- Conectando la campana extractora** al comenzar a trabajar.
- Desconectando la campana extractora** al cabo de unos minutos después de haber concluido los trabajos.



Conexión /  
Desconexión  
de la iluminación

Escalones de fun-  
cionamiento del  
ventilador

### Conectar el ventilador:

- Desplazar el mando derecho hasta alcanzar el escalón de potencia del ventilador deseado.

### Desconectar el ventilador:

- Desplazar el mando derecho hasta la posición «0».

### Iluminación:

- La iluminación se puede conectar en cualquier momento, con independencia de que el ventilador funcione o no.

## Averías y perturbaciones

En caso de consultas o averías de la campana extractora, no dude en llamar al Servicio de Asistencia Técnica.

(Véase al respecto la lista con las delegaciones y distribuidores oficiales).

Para cualquier consulta deberán indicarse los números de producto y de fabricación:

Nº E	FD
------	----

Anote los números correspondientes a su aparato en los espacios correspondientes. Los números figuran en la placa de características, a la que se accede tras desmontar la rejilla del filtro dentro de la campana extractora.

## Filtros y mantenimiento

### Filtro antigrasa:

**Para retener las partículas de grasa contenidas en el vaho de la cocina se montan filtros metálicos.**

Las esterillas de filtro son de metal antiinflamable.

### ¡Atención!

A medida que crece el grado de saturación de la esterilla de filtro con partículas de grasa, aumenta su inflamabilidad, influyendo negativamente en el funcionamiento de la campana.

### ¡Importante!

La limpieza a tiempo de los filtros metálicos, eliminando las partículas de grasa adheridas en el mismo, puede prevenir el peligro de incendio a causa de una acumulación de calor al freír o asar alimentos.

### Limpieza del filtro antigrasa metálico:

- En caso de un servicio normal (de 1 a 2 horas diarias) debe cambiarse el filtro metálico de grasa después de 8 a 10 semanas.
- Los filtros antigrasa metálicos se pueden limpiar en un lavavajillas. Ello puede dar lugar a una ligera decoloración de los mismos.

### Importante:

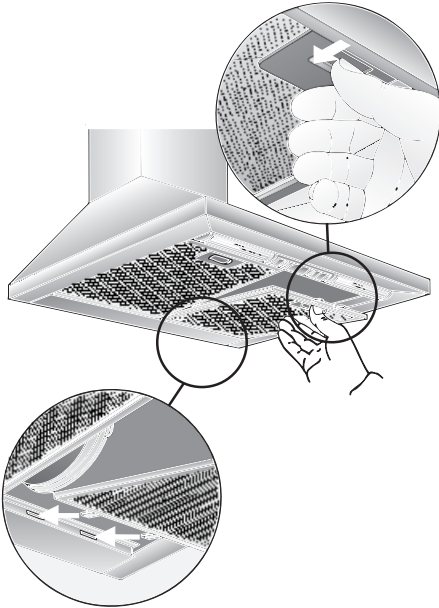
No mezclar con la vajilla normal los filtros antigrasa metálicos muy saturados de grasa.

- En caso de limpiar los filtros metálicos a mano, colocar la caja del filtro durante varias horas en una solución detergente (para vajilla) muy caliente, para reblandecer la grasa adherida. Limpiarlos a continuación con un cepillo, enjuagarlos bien y dejarlos escurrir.

## Filtros y mantenimiento

### Desmontar y montar los filtros antigrasa metálicos:

1. Presionar el enclavamiento de los filtros antigrasa en dirección a la flecha. Abatir los filtros antigrasa hacia abajo.



2. Limpiar los filtros.
3. Montar los filtros limpios en su sitio.

### Filtro de carbón activo:

**Para retener los olores durante el funcionamiento de la campana extractora con evacuación del aire al interior (recirculación del aire).**

**¡Atención!**

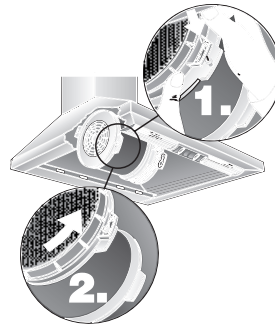
A medida que crece el grado de saturación de la esterilla de filtro con partículas de grasa, aumenta su inflamabilidad, influyendo negativamente en el funcionamiento de la campana.

**¡Importante!:**

La limpieza a tiempo de los filtros metálicos, eliminando las partículas de grasa adheridas en el mismo, puede prevenir el peligro de incendio a causa de una acumulación de calor al freír o asar alimentos.

### Montar el filtro:

1. Desmontar los filtros antigrasa (véase a este respecto el capítulo «Desmontar y montar los filtros antigrasa metálicos»).
2. Montar a la izquierda y derecha del motor del ventilador sendos filtros de carbón activo. Apretarlos hasta que enclaven.



3. Montar el filtro antigrasa (véase al respecto el capítulo «Desmontar y montar los filtros antigrasa metálicos»).

### Desmontar el filtro:

Los filtros se desmontan ejecutando las operaciones en orden inverso al descrito para el montaje.

### Sustituir los filtros de carbón activo:

- Bajo unas condiciones de funcionamiento normal (1 ó 2 horas diarias), los filtros de carbón activo tienen que sustituirse una vez al año.
- Los filtros de carbón activo pueden adquirirse en el comercio especializado (véanse los accesorios opcionales).
- Utilizar sólo filtros originales del Fabricante.**

De este modo se cumplen las normas y disposiciones de seguridad vigentes, asegurando un funcionamiento óptimo.

### Evacuación de los filtros de carbón activo usados:

- Los filtros de carbón activo no contienen ningún tipo de sustancia tóxica o contaminante. Por lo tanto pueden evacuarse con la basura doméstica normal.

## Limpieza y cuidados

### Desconectar la campana extractora de la red eléctrica extrayendo el cable de conexión de la toma de corriente o a través del fusible.

- ❑ Al limpiar los filtros antigrasa, limpiar la grasa acumulada en los puntos accesibles del cuerpo de la campana extractora. De este modo se previene el peligro de que se inflamen los restos de grasa antiguos y la campana conserva óptimo funcionamiento.
- ❑ Utilizar una solución de agua y agente lavavajillas de uso corriente caliente para limpiar la campana extractora.
- ❑ En caso de suciedad más resistente y fuertemente acumulada, utilizar un agente limpiacristales suave.
- ❑ No rascar la suciedad reseca acumulada. Reblandézcala primero aplicando sobre la misma un paño húmedo. No utilizar agentes o esponjas abrasivos.
- ❑ **Atención:** No limpiar las superficies y elementos de plástico con alcohol de quemar, dado que podrían producirse zonas o puntos de color mate.

**Atención:** Procurar una buena ventilación de la cocina. ¡No trabajar con llamas abiertas!

- ⚠ Limpiar el mando desplazable del ventilador sólo con un paño suave y húmedo (usar una solución de agua y agente lavavajillas suave). ¡No usar limpiadores de acero para limpiar el mando desplazable!

### Superficies de acero inoxidable:

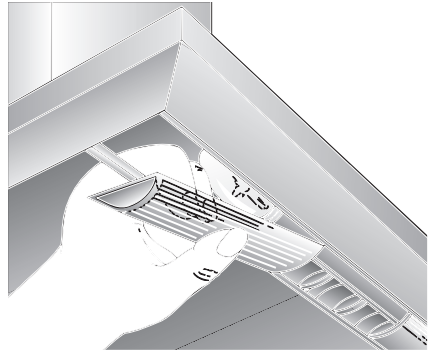
- ❑ Usar un limpiador para acero inoxidable suave, no abrasivo.
- ❑ Limpiar el metal sólo en dirección al pulido.
- ⚠ ¡No limpiar las superficies de acero inoxidable con esponjas abrasivas! ¡No emplear detergentes que contengan arena, sosa, ácidos o cloruro!

### Superficies de aluminio y plástico:

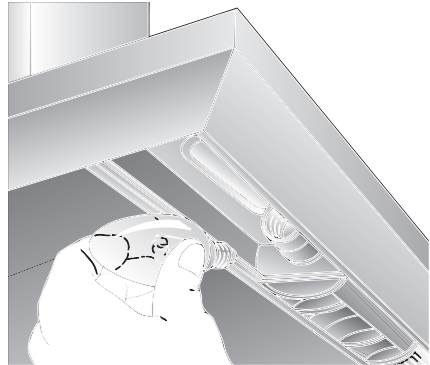
- ❑ Utilizar sólo paños suaves para limpieza de ventanas, libres de pelusas o paños de microfibra.
- ❑ No utilizar paños secos.
- ❑ Utilizar un agente limpiacristales suave.
- ❑ No utilizar agentes limpiadores agresivos que contengan ácidos o álcalis.
- ❑ No utilizar agentes frotadores.

## Sustituir las lámparas

1. Desconectar la campana extractora de la red eléctrica, extrayendo el cable de conexión de la toma de corriente o a través del fusible.
2. Desmontar los filtros antigrasa (véase el capítulo «Filtros y mantenimiento»).
3. Desencajar desde arriba el recubrimiento protector de la lámpara del listón de luz.



4. Sustituir la lámpara (lámpara corriente, máx. 40 W, portalámparas E 14).



5. Volver a colocar el recubrimiento en su sitio.
6. Montar los filtros antigrasa en su emplazamiento.
7. Restablecer la alimentación de corriente introduciendo el cable de conexión en la toma de corriente o a través del fusible.

## Instrucciones de montaje: – Advertencias importantes

⚠ Los aparatos eléctricos usados incorporan materiales valiosos que se pueden recuperar. Por ello deberán entregarse a dicho efecto en un centro oficial de recogida o recuperación de materiales reciclables (por ejemplo Servicio o centro municipal de desguace o instituciones semejantes).

Su Ayuntamiento o Administración local le facilitarán gustosamente las señas del Centro de recuperación de materiales más próximo.

Antes de deshacerse de su aparato usado deberá inutilizarlo.

⚠ Su nuevo aparato está protegido durante el transporte hasta su hogar por un embalaje protector. Todos los materiales de embalaje utilizados son respetuosos con el medio ambiente y pueden ser reciclados o reutilizados. Contribuya activamente a la protección del medio ambiente insistiendo en unos métodos de eliminación y recuperación de los materiales de embalaje respetuosos con el medio ambiente.

Su Distribuidor o Administración local le informará gustosamente sobre las vías y posibilidades más eficaces y actuales para la eliminación respetuosa con el medio ambiente de estos materiales.

⚠ La presente campana extractora es apropiada para trabajar con evacuación del aire al exterior o al interior (sistema de recirculación del aire).

⚠ Montar la campana extractora siempre por encima del centro de las zonas de cocción o los quemadores (según el tipo de cocina que se utilice).

⚠ La distancia mínima a observar entre las zonas de cocción (de una placa o cocina eléctrica) y el borde inferior de la campana es de **550 mm** (Fig. 1).

⚠ La campana sólo se podrá montar por encima de hogares para combustibles sólidos con peligro de incendio (por ejemplo proyección de chispas) si el hogar está provisto de una **protección cerrada no desmontable** y se cumplen las normas y disposiciones nacionales vigentes. Esta restricción no es válida para cocinas y placas de gas.

⚠ Cuanto menor sea la distancia entre la campana extractora y los quemadores, mayor posibilidad existe de que se formen gotas de agua en la parte inferior de la campana extractora debidas a la condensación del vapor de agua.

### Advertencias adicionales relativas a las cocinas de gas:

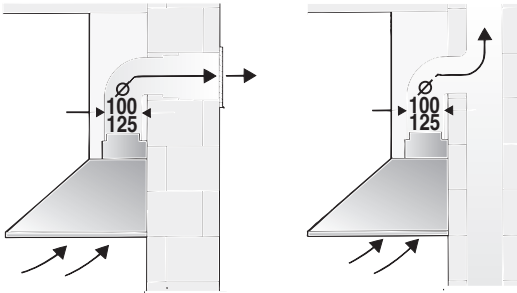
⚠ Al proceder al montaje de los quemadores de una placa de cocción o cocina de gas deberán observarse estrictamente las normas y disposiciones legales vigentes en cada país (en Alemania, por ejemplo, son las Normas Técnicas para Instalación de Equipos de Gas TRGI).

⚠ Respetar las normas y disposiciones, así como las instrucciones y consejos de montaje facilitadas por los fabricantes de las cocinas y aparatos de gas.

⚠ Esta campana extractora sólo deberá montarse con un lateral junto a un armario o pared alta. Distancia mínima a observar: 50 mm.

⚠ La distancia mínima entre el borde inferior de la campana extractora y el borde superior de la parrilla para colocar recipientes de las zonas de cocción (quemadores) de una placa de cocción o cocina de gas: **650 mm**, (Fig. 1).

### Funcionamiento con evacuación del aire al exterior



El aire de evacuación pasa a través de un túnel de ventilación hacia arriba o directamente hacia el exterior, a través de la correspondiente pared.

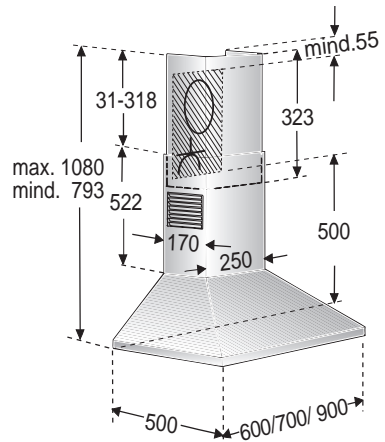
☞ El aire de evacuación no debe pasar a ninguna chimenea de humos o gases de escape en servicio, ni tampoco a túneles de ventilación de locales con hogares.

**Antes de proceder a los trabajos de evacuación del aire al exterior, deberá observar las disposiciones legales de su localidad (por ejemplo el reglamento local para el permiso de edificación).**

En caso de hacer pasar el aire de evacuación de la campana a una chimenea de humos o gases de escape fuera de servicio, deberá consultarse con el deshollinador del distrito competente, observando asimismo las normas y disposiciones nacionales vigentes.

☞ **Si se utiliza la campana con evacuación del aire al exterior simultáneamente con un hogar dependiente de una chimenea** (por ejemplo calefacciones de gas, gas-oil o carbón, calentadores instantáneos, calentadores de agua), **hay procurar que exista una suficiente alimentación de aire**, necesario para el proceso de combustión del hogar.

Este funcionamiento es posible sin peligro si en el local de emplazamiento del hogar no se sobrepasa la depresión admisible de 4 Pa (0,04 mbares).



Para ello, es necesario que existan aperturas no bloqueables por las que el aire de combustión pueda renovarse y ventilarse sin dificultad, por ejemplo por puertas, ventanas o cajas murales para la alimentación o evacuación del aire o también pueden tomarse otras medidas como por ejemplo instalando cerrojos invertidos o similares.

**Cerciorarse de que existe una alimentación suficiente del aire. De lo contrario el aire evacuado se vuelve a utilizar para la admisión y se corre el peligro de intoxicación.**

La sola presencia de una caja mural para alimentación o evacuación del aire, sin embargo, no constituye una garantía para la observación de los límites de tolerancia válidos.

Nota: En las consideraciones y valoraciones a este respecto siempre habrá que tener en cuenta todo el conjunto del sistema de ventilación existente en la vivienda. Esta regla no es válida para las cocinas y placas de cocción de gas.

Las campanas extractoras montadas con evacuación del aire interior (sistema de recirculación del aire), dotadas de filtro de carbón activo, pueden funcionar sin ningún tipo de restricción.



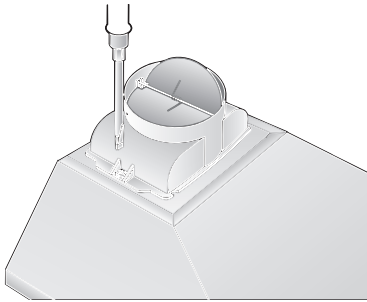
## Antes del montaje

Si la campana extractora trabaja con sistema de evacuación del aire exterior, deberá montarse una válvula antirretorno, en caso de no estar ésta ya incorporada en el tubo de evacuación del aire o en la caja mural.

En caso de no incorporar la presente campana extractora dicha válvula antirretorno, la podrá adquirir en el comercio especializado.

### Montaje de la válvula antirretorno:

- ❑ Encajar la válvula antirretorno en los soportes correspondientes que incorpora el empalme de evacuación del aire de la campana.



**⚠** Las dos trampillas deberán poder desplazarse hacia arriba con un ligero movimiento elástico.

**Si el aire es evacuado pasando a través de la pared exterior,** deberá utilizarse una caja mural telescópica.

### Condiciones necesarias para lograr la óptima potencia y rendimiento de la campana extractora:

- ❑ Tubo de evacuación corto y liso.
- ❑ Menor número de codos posible.
- ❑ Usar en lo posible tubos de gran diámetro, así como codos de gran tamaño.

**Los tubos de evacuación largos y con desigualdades, y la utilización de muchos tubos y codos de diámetro pequeño perjudica el rendimiento óptimo del aparato y provoca un aumento de ruidos desagradables durante su funcionamiento.**

### ❑ Tubos redondos:

Se aconseja emplear tubos con un diámetro interior **125 mm**; el diámetro mínimo admisible es de 100 mm.

- ❑ **Los canales planos** deberán poseer una sección interior equivalente a la de los tubos redondos.

**No deben presentar ángulos demasiado agudos.**

Diámetro 100 mm, approx. 78 cm<sup>2</sup>

Diámetro 125 mm, approx. 113 cm<sup>2</sup>

- ❑ **En caso de usar tubos con diferentes diámetros:**

Colocar una tira estanqueizante.

- ❑ Al trabajar con sistema de evacuación **del aire al exterior:** Procurar una suficiente alimentación de aire.

### Conexión de los tubos de evacuación

#### Tubo con diámetro de 125 mm:

- ❑ Fijar directamente el tubo de evacuación el aire en el racor de empalme.

#### En caso de tubos de evacuación con 100 mm de diámetro:

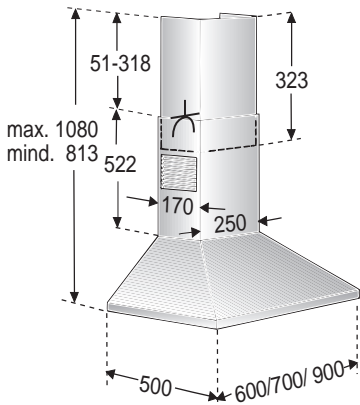
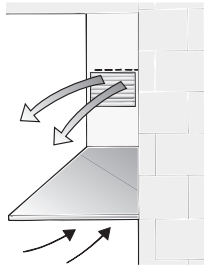
- ❑ Empalmar el tubo reductor (suministrado con la campana extractora o bien disponible como accesorio opcional en el comercio especializado) en el racor de empalme para la evacuación del aire. Fijar a continuación el tubo de evacuación al tubo reductor.



## Antes del montaje

### Funcionamiento con evacuación del aire hacia el interior (recirculación del aire)

- ❑ Filtro de carbón activo en caso de no existir la posibilidad de trabajar con evacuación del aire hacia el exterior.



- ⚠ El kit de montaje completo, así como los filtros de repuesto, se pueden adquirir en el **comercio especializado**. Las referencias correspondientes figuran al final de estas instrucciones de uso.

### Preparativos en la pared

- ❑ La pared tiene que ser lisa y vertical.
- ❑ Procurar un asiento firme de los tacos en la pared.

### Peso en kg:

	Evacuación del aire al exterior	Recirculación del aire
60 cm	12,5	13,5
70 cm	13,0	14,0
90 cm	13,9	14,9

Nos reservamos el derecho de introducir modificaciones o cambios constructivos en los aparatos como consecuencia del progreso técnico.

## Conexión eléctrica

La campana extractora sólo podrá conectarse a una toma (caja) de corriente provista de puesta a tierra. La toma de corriente deberá encontrarse o montarse directamente detrás del revestimiento decorativo de la campana.

### Características eléctricas:

figuran en la placa de características que es accesible después de quitar los marcos de filtro, en la parte interior del aparato.

⚠ En caso de reparación de la campana deberá desconectarse siempre el aparato de la red eléctrica, antes de iniciar los trabajos correspondientes.

**Longitud del cable de conexión a la red eléctrica: 1,30 m.**

### En caso de necesitar una conexión fija a la red eléctrica:

El aparato sólo deberá ser conectado a la red eléctrica por un instalador-electricista registrado como tal en la empresa de abastecimiento de energía eléctrica de la zona. Como dispositivo de separación se admiten interruptores con una abertura de contacto superior a 3 mm y desconexión de todas las fases. Esto incluye interruptores LS y contactores.

⚠ En caso de producirse daños en el cable de conexión del aparato, éste sólo podrá ser sustituido por el fabricante, un técnico especializado del Servicio de Asistencia Técnica Oficial o un técnico especializado del ramo, a fin de evitar situaciones de peligro.

La campana extractora cumple las normas comunitarias en materia de radiodispersión.

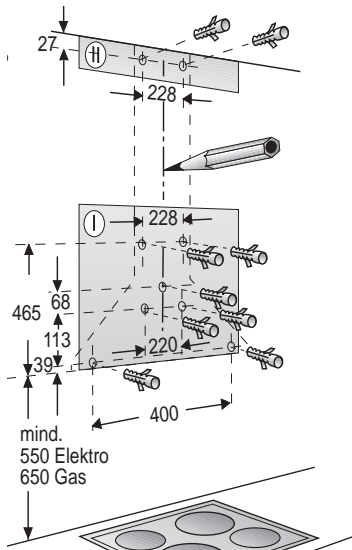
# Montaje

Esta campana extractora ha sido diseñada exclusivamente para su montaje en la pared.

1. Retirar el filtro antigrasa (véanse al respecto las instrucciones de uso de la campana).
2. Trazar en la pared una línea medial desde el techo hasta el borde inferior de la campana extractora.
3. Marcar en la pared, con ayuda de la plantilla suministrada con el aparato, la posición de los tornillos de sujeción..

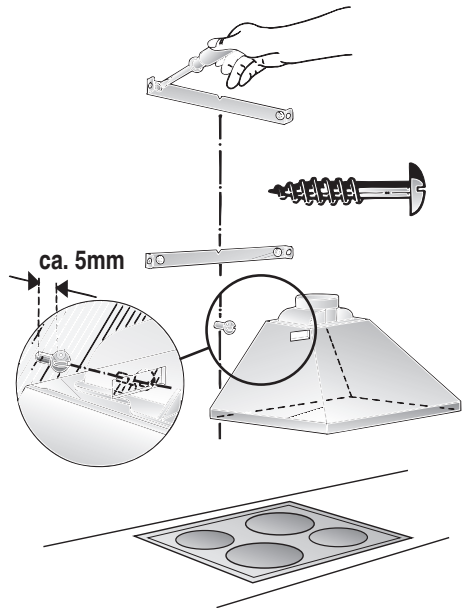
⚠ Entre la placa de cocción y el borde inferior de la campana extractora debe observarse la siguiente distancia mínima de seguridad: **550 mm**, por encima de las placas de cocción eléctricas **650 mm** por encima de las placas de cocción de gas. El borde inferior de la plantilla de montaje corresponde al borde inferior de la campana extractora.

4. Practicar 5 taladros para los tornillos de sujeción del cuerpo de la campana extractora, y cuatro para fijar los soportes del revestimiento de la chimenea, con diámetro 8 mm. Colocar en los mismos los tacos correspondientes, prestando atención a que los tacos queden perfectamente a ras con la pared.



**Atención:** ¡Ténganse en cuenta los posibles accesorios opcionales que se vayan a montar con la campana extractora!

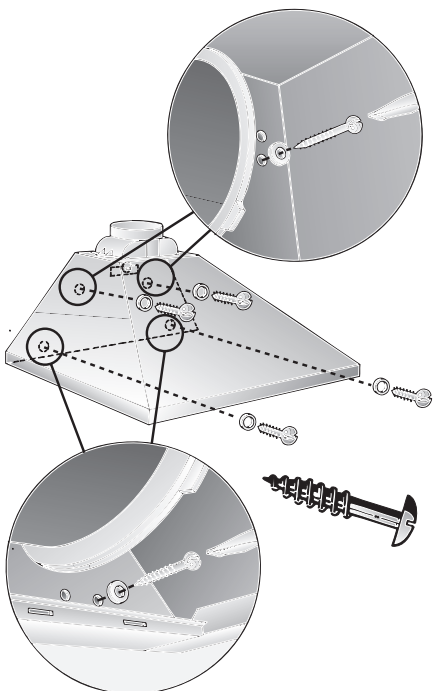
5. Montar y fijar con tornillo las escuadras de soporte para el revestimiento de la chimenea en posición superior e inferior.
6. Usar el tornillo central (sin arandela) como ayuda de montaje para la sujeción de la campana extractora, enroscándolo en el taco hasta unos 5 mm de profundidad..
7. Enganchar el cuerpo de la campana extractora en el tornillo de sujeción preparado.



## Montaje

8. Montar los cuatro tornillos de sujeción restantes de la campana extractora con arandelas, sin apretarlos a tope.

**⚠ ¡Antes de apretar a tope los tornillos de sujeción de la campana, hay que alinear ésta!.**



9. Empalmar el tubo de evacuación del aire en la campana extractora.

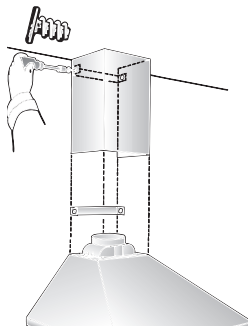
10. Conectar el aparato a la red eléctrica.

11. Puntos a observar en los modelos de acero inoxidable:

- Retirar la lámina protectora de los revestimientos laterales de la chimenea.

**⚠ Evite que se produzcan daños sobre las superficies sensibles.**

12. Fijar el revestimiento superior de la chimenea con dos tornillos cortos lateralmente a la escuadra de soporte.

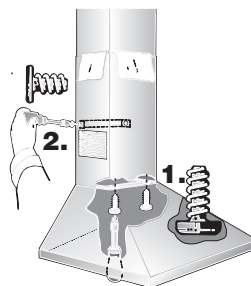


13. Montar la parte inferior del revestimiento de la chimenea sobre la campana extractora. Fijarlo con dos tornillos largos, por abajo, a la campana extractora.

**⚠ ¡Evite los rasguños al montar los revestimientos en forma de chimenea, protegiendo con la plantilla de montaje el borde del elemento inferior del revestimiento.**

Fijar a continuación el revestimiento de la chimenea con dos tornillos cortos lateralmente a la escuadra de soporte.

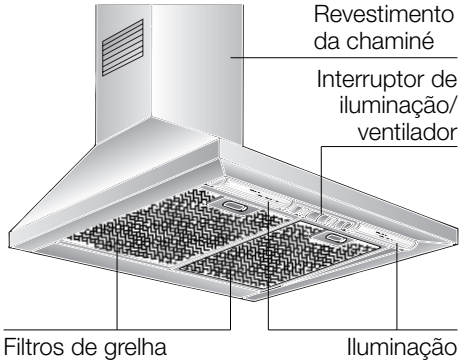
**⚠ Antes de apretar los tornillos hay que alinear el revestimiento de la chimenea.**



14. Montar el filtro antigrasa en la campana extractora (véanse al respecto las instrucciones de uso de la campana extractora).

# Instruções de serviço

## Descrição do aparelho



## Tipos de funcionamento

### Funcionamento com exaustão:

- O ventilador do exaustor aspira os vapores da cozinha e, através do filtro de gordura, encaminha-os para o ar livre.
- O filtro de gordura retém as partículas gordurosos dos vapores da cozinha.
- A cozinha mantém-se livre de gorduras e cheiros.

**Se o exaustor funcionar com exaustão, o funcionamento simultâneo de aparelhos dependentes de uma chaminé (como por ex. aquecedores a gás, óleo ou carvão, esquentadores e acumuladores) tem que ser garantida a renovação do ar necessário, para a combustão perfeita dos aparelhos antes referidos.**

É possível um funcionamento sem qualquer perigo, se não for ultrapassada a depressão de 4 Pa (0,04 mbar) no local de instalação dos aparelhos de queima.

## Tipos de funcionamento

Isto pode ser conseguido se o ar necessário à combustão puder ser reposto, através de aberturas não fecháveis, p. ex. em portas, janelas e em ligação com caixas murais de alimentação ou de saída de ar, ou ainda através doutras medidas técnicas, como trancagem recíproca ou semelhantes.

**Se a renovação de ar fresco não for suficiente, existe o perigo de envenenamento, provocado pelo retorno dos gases provenientes da combustão.**

Uma caixa mural de entrada/saída de ar não garante, por si só, o cumprimento do valor limite.

Nota: Na avaliação tem que ser considerada sempre a necessidade global de ventilação da habitação.

No funcionamento de aparelhos de cozinhar, como por ex. placas e fogões a gás, esta regra não se aplica.

Se o exaustor funcionar com circulação de ar – com filtro de carvão activo – não há qualquer tipo de limitação.

### Funcionamento com circulação de ar:

- Neste caso, tem que ser montado um filtro de carvão activo (ver Filtro e Manutenção).

**⚠** O jogo completo de montagem, bem como os filtros de substituição, podem ser adquiridos nos nossos **Serviços Técnicos.**

Os números de encomenda correspondentes podem ser encontrados no final destas Instruções de Serviço.

- O ventilador do exaustor aspira os fumos da cozinha e reencaminha o ar para a cozinha, depois de limpo pelo filtro de gordura e de carvão activo.
- O filtro de gordura retém os componentes gordurosos dos vapores da cozinha.
- O filtro de carvão activo retém as substâncias com cheiro.

**⚠** Se não for instalado o filtro de carvão activo, não podem ser eliminadas as partículas de cheiro existentes nos vapores da cozinha.

## Antes da primeira utilização

### Indicações importantes:

- ❑ Estas instruções de serviço aplicam-se a vários modelos de aparelhos. É, por isso, possível que se encontrem descritas várias características de equipamento que não dizem respeito ao seu aparelho.
- ❑ Este exaustor corresponde às normas de segurança para este tipo de aparelhos.

As **reparações** só devem ser efectuadas por pessoal especializado.

**Reparações inadequadas podem a carregar perigos vários para o utilizador.**

⚠ Se o aparelho apresentar qualquer dano, não o deverá pôr em funcionamento.

⚠ A ligação e a colocação em funcionamento só devem ser efectuadas por um técnico.

⚠ Se o cabo de ligação deste aparelho estiver danificado, ele terá que ser substituído pelo fabricante, pelos seus Serviços Técnicos ou, ainda, por uma pessoa qualificada, a fim de se evitarem situações de perigo para o utilizador.

⚠ Providenciar a reciclagem adequada do material da embalagem (ver Instruções de Montagem).

⚠ Este exaustor só deve ser aplicado para fins domésticos.

⚠ O exaustor só deve funcionar com as lâmpadas colocadas.

⚠ As lâmpadas fundidas devem ser imediatamente substituídas, para evitar a sobrecarga das outras lâmpadas.

⚠ O exaustor não deve funcionar sem o filtro de gordura.

⚠ Gordura ou óleo sobreaquecidos podem incendiar-se facilmente.

Sempre que preparar alimentos com gordura ou óleo, por ex. batatas fritas, deverá, por isso, manter-se vigilante.

- ❑ Antes de utilizar o novo aparelho, deverá ler com atenção estas instruções de serviço. Delas constam informações importantes para a sua segurança, bem como sobre a utilização e manutenção do aparelho.
- ❑ Guarde as instruções de serviço e de montagem em lugar seguro, para a eventualidade de o aparelho ter um outro dono.

⚠ Não flamejar alimentos por baixo do exaustor.

! Perigo de incêndio do filtro de gordura, devido à subida da chama.

⚠ Os queimadores têm que estar sempre cobertos com os recipientes de cozinhar.

⚠ O funcionamento do exaustor por cima de um aparelho de queima para combustíveis sólidos (carvão, madeira e similares) só é possível com limitações (ver Instruções de montagem).

### Placas a gás / fogões a gás

⚠ Não utilize, simultaneamente, todos os queimadores a gás durante um longo período de tempo (máx. 15 minutos) com a potência máxima, pois, existe o perigo de queimaduras ao tocar na superfície do aparelho ou o perigo de serem causados danos no exaustor.

Caso o exaustor funcione sobre uma placa a gás, o mesmo tem que estar ligado na potência máxima, se estiverem a funcionar três ou mais queimadores.

## Anomalias

Em caso de eventuais dúvidas ou anomalias, deverá contactar os nossos Serviços Técnicos.

(Ver Índice de Postos de Assistência).

Sempre que contactar os Serviços Técnicos, agradecemos que indique os seguintes dados:

E-NR.

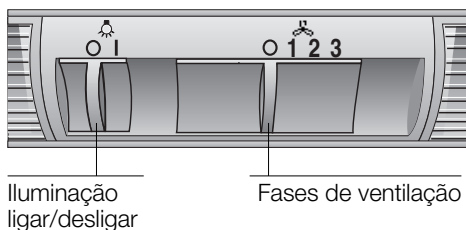
FD

Registe nestes campos os dados do seu aparelho. Estes elementos constam da chapa de características, que se encontra no interior do exaustor, depois de retirar o filtro de gordura.

## Comando do exaustor

**⚠** Os vapores são eliminados de forma mais eficaz, se:

- Ligar o ventilador** no início dos cozinhados.
- Desligar o ventilador** só alguns minutos depois de terminados os cozinhados.



### Ligar:

- Deslocar o cursor, a partir da direita, para a fase de ventilação pretendida.

### Desligar:

- Deslocar o cursor para a posição **0**.

### Iluminação:

- A iluminação pode ser utilizada em qualquer momento, mesmo se o exaustor estiver desligado.

## Filtros e Manutenção

### Filtro de gordura:

**Para retenção das partículas de gordura existentes nos vapores da cozinha, são utilizados filtros metálicos**

A malha do filtro é de metal não inflamável.

### Atenção:

Em caso de saturação do filtro com resíduos gordurosos, aumentam as possibilidades de inflamação do mesmo e a função do aparelho pode ser prejudicada.

### Importante:

A limpeza atempada do filtro evita o perigo de incêndio, que se pode verificar com a concentração de calor proveniente de fritos ou assados.

### Limpeza dos filtros metálicos:

- Com um uso normal (de 1 a 2 horas diárias) ter-se-á que limpar o filtro de metal após 8 a 10 semanas.
- A limpeza destes filtros pode ser feita na máquina de lavar loiça. Com este processo, pode verificar-se uma ligeira alteração na cor dos filtros.

### Importante:

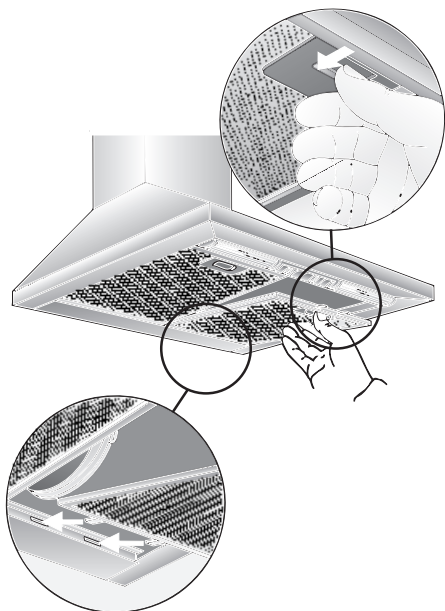
Os filtros de metal muito saturados não devem ser lavados juntamente com a outra loiça.

- Se a limpeza for feita manualmente, colocar primeiro os filtros numa solução de água quente com detergente. Passado algum tempo, escovar os filtros com uma escova própria e, depois, enxaguá-los e secá-los bem.

## Filtros e Manutenção

### Desmontar e montar os filtros metálicos:

1. Pressionar os encaixes dos filtros no sentido da seta e, depois, retirar os filtros.



2. Limpar os filtros metálicos.
3. Recolocar os filtros.

### Filtro de carvão activo:

**Para reter os cheiros no funcionamento com circulação de ar.**

#### Atenção:

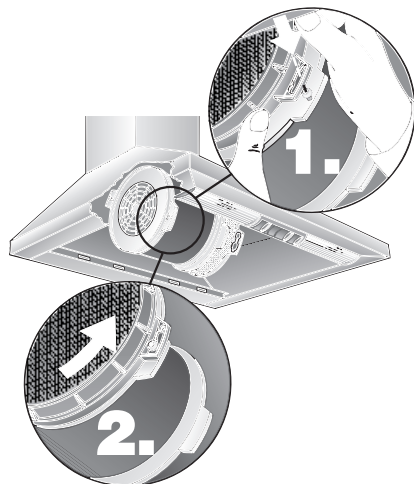
Em caso de saturação do filtro com resíduos gordurosos, aumentam as possibilidades de inflamação do mesmo e a função do aparelho pode ser prejudicada.

#### Importante:

Através da substituição atempada do filtro de carvão activo, é evitado o perigo de incêndio provocado pela concentração de calor na confecção de fritos ou de assados.

### Montagem:

1. Desmontar os filtros de gordura (Ver Desmontagem e montagem dos filtros metálicos).
2. À direita e à esquerda na turbina aplicar um filtro de carvão activo, rodando até que o mesmo encaixe devidamente.



3. Montar os filtros de gordura (ver montagem e desmontagem dos filtros metálicos de gordura).

### Desmontagem:

Esta operação processa-se em sequência inversa da montagem.

### Substituição do filtro de carvão activo:

- No caso de funcionamento normal (1 a 2 horas diárias), os filtros de carvão activo devem ser substituídos uma vez no ano.
- Estes filtros podem ser adquiridos nos nossos Serviços Técnicos ou no comércio da especialidade (ver acessórios especiais).
- Utilizar apenas filtros originais.** Com eles, consegue-se um melhor funcionamento.

### Reciclagem dos filtros de carvão activo:

- Estes filtros não contêm elementos nocivos, pelo que podem ser reciclados como lixo normal.



## Limpeza e manutenção

### Desligar o exaustor da corrente, desligando a ficha da tomada, o fusível ou o disjuntor.

- Quando limpar os filtros de gordura, deverá também limpar as zonas acessíveis do aparelho, onde existirem depósitos de gordura. Evita-se assim, o perigo de incêndios e o mau funcionamento do aparelho.
  - Para limpar o exaustor, utilizar uma solução de água quente e detergente ou um detergente suave para janelas.
  - Não raspar sujidades secas acumuladas, devendo, sim, amolecê-las com um pano húmido.
  - Não utilizar produtos ácidos ou escovas rijas.
  - Nota:** Não aplicar álcool sobre as superfícies sintéticas pois isto pode provocar manchas.
- Atenção:** Arejar suficientemente a cozinha e não fazer chamas livres.

**⚠** Limpar o interruptor de cursor apenas com um pano macio e húmido (solução suave de água e detergente). Na limpeza do interruptor de cursor, nunca utilizar produtos próprios para limpar aço inoxidável.

### Superfícies de aço inox:

- Utilizar um produto para inox suave e não abrasivo.
- Limpar apenas no sentido do polimento.

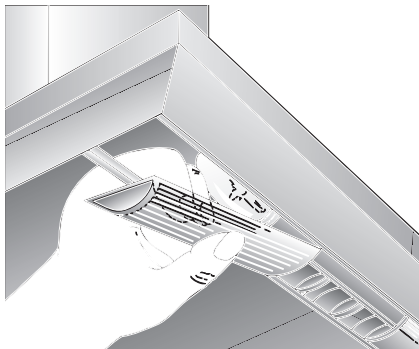
**⚠** As superfícies de inox não devem ser limpas com produtos abrasivos ou com teor de soda, ácidos ou cloretos.

### Superfícies de alumínio e material sintético:

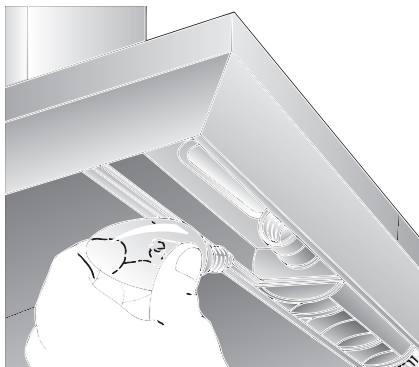
- Utilizar um pano macio, que não largue fios, próprio para janelas ou um pano com micro fibras.
- Não utilizar panos secos.
- Utilizar um produto suave para limpar janelas.
- Não utilizar produtos de limpeza agressivos, que contenham ácido ou lixívia.
- Não utilizar produtos abrasivos.

## Substituição das Lâmpadas

1. Desligar o exaustor da corrente, retirando a ficha da tomada ou desligando o fusível ou o disjuntor.
2. Desmontar os filtros de gordura (ver Filtros e Manutenção).
3. Remover a cobertura da lâmpada, pela parte superior da sanca de luz.



4. Substituir a lâmpada (lâmpadas de incandescência correntes no mercado, máx. 40 Watt, casquilho E 14).



5. Voltar a colocar a cobertura da lâmpada.
6. Voltar a montar os filtros de gordura.
7. Voltar a ligar o exaustor à corrente, ligando a ficha à tomada, o fusível ou o disjuntor.

## Instruções de Montagem:

---

### Indicações Importantes

---

⚠️ Aparelhos velhos não são, de forma alguma, lixo.

Através de reciclagem compatível com o meio ambiente, é possível recuperar matérias primas valiosas.

Antes de enviar o aparelho para reciclagem, inutilize-o.

⚠️ O seu novo aparelho esteve protegido pela embalagem até chegar a sua casa. Todos os materiais aplicados na embalagem são compatíveis com o meio ambiente e reutilizáveis. Por favor contribua também para a preservação do meio ambiente, reciclando a embalagem em conformidade.

Junto do Agente Especializado ou na Câmara Municipal da sua área de residência informe-se sobre os processos de reciclagem disponíveis.

⚠️ O exaustor pode funcionar com exaustão ou circulação de ar.

⚠️ Instalar o exaustor sempre centrado com a placa de cozinha.

⚠️ Respeitar a distância mínima entre a placa eléctrica de cozinha e o canto inferior do exaustor: **550 mm, Fig. 1.**

⚠️ A montagem do exaustor só é possível sobre uma zona de chama alimentada por combustíveis sólidos, da qual pode resultar perigo de incêndio (por ex. o saltar de uma faúlha), se essa zona estiver protegida com uma cobertura fechada inamovível e se forem respeitadas as normas específicas do país. Esta limitação não se aplica a fogões ou placas a gás.

⚠️ Quanto menor for a distância entre o exaustor e a placa de cozinha, maior é a possibilidade de se formarem bolhas de água na zona inferior do exaustor, resultantes da subida do vapor de água.

### Instruções adicionais para placas a gás:

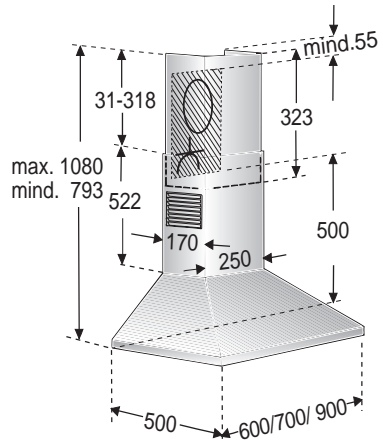
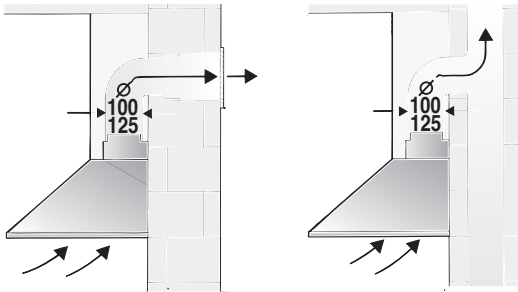
⚠️ Na montagem de aparelhos de cozinhar a gás (= fogões e placas), têm que ser respeitadas as respectivas normas nacionais em vigor (p. ex. na Alemanha: Regulamentações Técnicas sobre Instalações de Gás TRGI).

⚠️ Têm que ser respeitadas as instruções e as normas de instalação do fabricante.

⚠️ O exaustor só pode ser instalado junto de um armário superior ou de uma parede alta. Distância mínima: 50 mm.

⚠️ A distância mínima, no caso de queimadores a gás, entre a aresta superior dos recipientes e a aresta inferior do exaustor: **650 mm, Fig. 1.**

### Funcionamento com exaustão



Os vapores são encaminhados para o exterior através de um canal de ventilação ou directamente através de furo na parede, para o exterior.

Os vapores não podem ser encaminhados para uma chaminé nem para um canal, que sirvam para ventilação ou evacuação de zonas de chama.

**Na derivação do ar evacuado, têm que ser respeitadas as prescrições municipais e as normas legais ( p. ex. Departamento Regulador da Construção Civil).**

Para se poder encaminhar o ar de exaustão do aparelho para uma chaminé fora de serviço, é necessário obter uma autorização expressa do limpa-chaminés responsável pela zona.

**No caso de funcionamento por exaustão e funcionamento simultâneo de zonas de chama dependentes de ligação a uma chaminé** (por ex. aquecedores a gás, a óleo ou a carvão; esquentadores, aquecedores de água), tem que ser garantida a ventilação necessária para a combustão perfeita desses aparelhos.

É possível o funcionamento não perigoso, se a subpressão no local de instalação do aparelho, com funcionamento por combustão, não for superior a 4 Pa (0.04 mbar).

Isto pode ser conseguido se o ar necessário à combustão puder ser reposto, através de aberturas não fecháveis, p. ex. em portas, janelas e em ligação com caixas murais de alimentação ou de saída de ar, ou ainda através de outras medidas técnicas, como trancagem recíproca ou semelhantes.

**Se a renovação de ar fresco não for suficiente, existe o perigo de envenenamento, provocado pelo retorno dos gases provenientes da combustão.**

Uma caixa mural de entrada/saída de ar não garante, por si só, o cumprimento do valor limite.

Nota: Na apreciação, tem sempre que ser considerada a ventilação global da habitação. No funcionamento de aparelhos para cozinhar, por ex. placas e fogões, esta regra não é aplicada.

Se o exaustor estiver a funcionar com circulação de ar - com filtro de carvão activo - o funcionamento não sofre qualquer limitação.

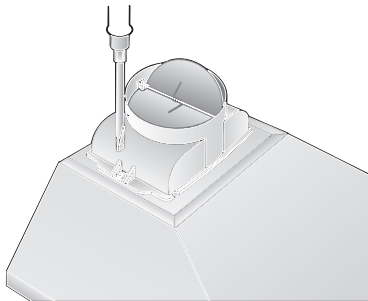
## Antes da Montagem

**No caso de funcionamento por exaustão**, deverá montar-se no exaustor uma válvula anti-retorno, se a mesma não estiver já integrada no tubo de exaustão ou na caixa mural.

Se o aparelho não estiver equipado com a válvula anti-retorno, esta pode ser adquirida no comércio da especialidade.

### Montagem da válvula anti-retorno:

- Fixar a válvula de borboleta na tubuladura do ar.



**⚠** Os dois tampões têm que se movimentar facilmente para cima.

**Se o ar da exaustão for encaminhado através da parede exterior**, deverá utilizar-se uma caixa mural telescópica.

### Eficiência otimizada do exaustor:

- Tubo de exaustão curto e com interior liso.
- Fazer número mínimo de curvas.
- Utilizar o diâmetro máximo possível do tubo e fazer as curvas tão abertas quanto possível.

**A utilização de tubos de aspiração longos e rugosos no seu interior, muitas curvas, ou diâmetros reduzidos, provoca uma alteração nas condições optimizadas de ventilação e, simultaneamente, um aumento do nível de ruídos.**

- Tubos circulares:**  
Recomendamos diâmetro interior **125 mm**, mínimo 100 mm.

- Canais planos têm que possuir uma secção interior com valor equivalente aos tubos circulares.

**Eles não devem ter nenhum desvio muito pronunciado.**

Ø 100 mm ca. 78 cm<sup>2</sup>

Ø 125 mm ca. 113 cm<sup>2</sup>

- No caso de tubos com diâmetros diferentes**, utilizar tiras de vedação.
- No caso de funcionamento por exaustão**, garantir uma boa alimentação de ar fresco.

### Ligação do tubo de exaustão

Ø 125 mm:

- Fixar o tubo de exaustão directamente na tubuladura de ar.

### Ligação do tubo de exaustão

Ø 100 mm:

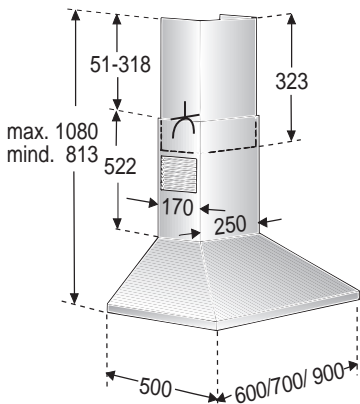
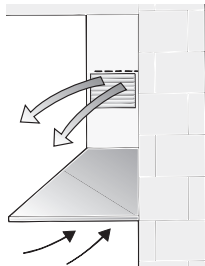
- Fixar a redução (incluída no fornecimento ou de fácil aquisição no mercado) na tubuladura do ar e, depois, montar o tubo de exaustão.



## Antes da Montagem

### Função de circulação de ar

- ❑ Com filtro de carvão activo, se não existirem condições para funcionamento de exaustão.



⚠ O jogo completo de montagem pode ser adquirido nos nossos **Serviços Técnicos**. O número de encomenda correspondente pode ser encontrado no final destas Instruções de Serviço.

### Preparação da parede

- ❑ A parede tem que ser plana e vertical.
- ❑ Deve ser assegurada uma fixação perfeita das buchas.

### Peso em kg:

	Saída de ar	Circulação de ar
60 cm	12,5	13,5
70 cm	13,0	14,0
90 cm	13,9	14,9

Reservamo-nos o direito a alterações de construção no âmbito do desenvolvimento técnico.

## Ligação eléctrica

O exaustor só deve ligado a uma tomada com protecção de terra e instalada de acordo com as normas em vigor. Se possível, instalar a tomada directamente por baixo da cobertura da chaminé.

### Características eléctricas:

Encontram-se na chapa de características no interior do aparelho – que está à vista depois de retirar os caixilhos do filtro.

⚠ Para reparações, desligar o exaustor da corrente eléctrica.

Comprimento do cabo de ligação: 1,30 m.

No caso de ser necessário uma ligação fixa:

O exaustor só pode ser ligado à corrente por um instalador eléctrico credenciado pela empresa distribuidora de electricidade.

Relativamente à instalação, deve ser previsto um dispositivo de corte. Como dispositivo de corte, são válidos interruptores com uma abertura de contactos superior a 3mm e corte multipolar. Daqui fazem parte os interruptores LS e protecções.

⚠ Se o cabo de ligação deste aparelho estiver danificado, ele terá que ser substituído pelo fabricante, pelos seus Serviços Técnicos ou, ainda, por uma pessoa qualificada, a fim de se evitarem situações de perigo para o utilizador.

Este exaustor corresponde às normas UE sobre protecção antiparasitária.

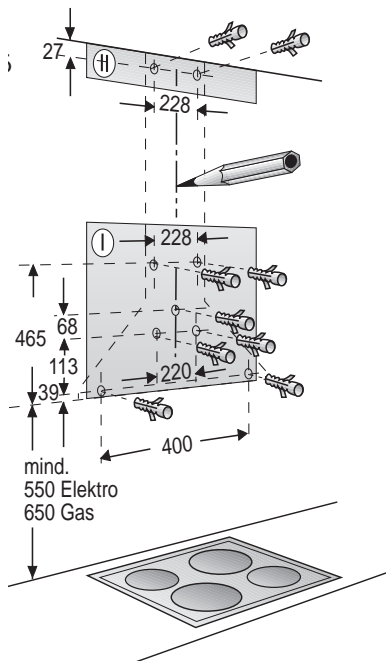
# Montagem

O **exaustor** foi previsto para montagem numa parede da cozinha.

1. Desmontar o filtro de gordura (ver instruções de serviço).
2. Traçar na parede uma linha central desde o tecto até ao canto inferior do exaustor.
3. Com a ajuda de um gabarito, marcar na parede as posições dos parafusos.

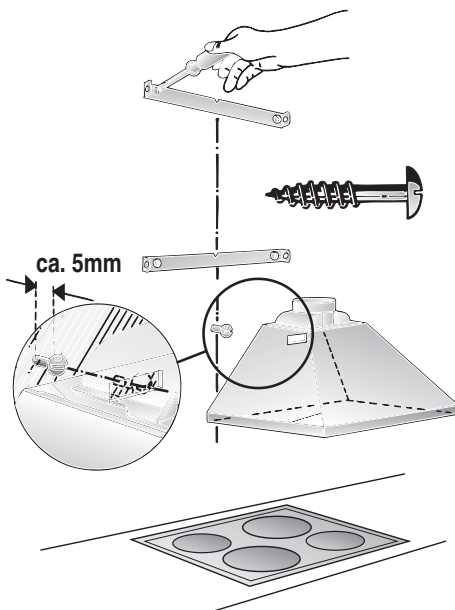
**⚠** Ter em atenção a distância mínima da placa de cozinhar até ao exaustor, de **550 mm**, para discos eléctricos, ou de **650 mm** para queimadores a gás. O canto inferior do gabarito corresponde ao bordo inferior do exaustor.

4. Com  $\varnothing$  8 mm, fazer 5 furos para o exaustor e 4 furos para os ângulos de fixação do revestimento da parede e, depois, aplicar as buchas à face da parede



**Nota:** Tome em atenção a eventual montagem de acessórios especiais.

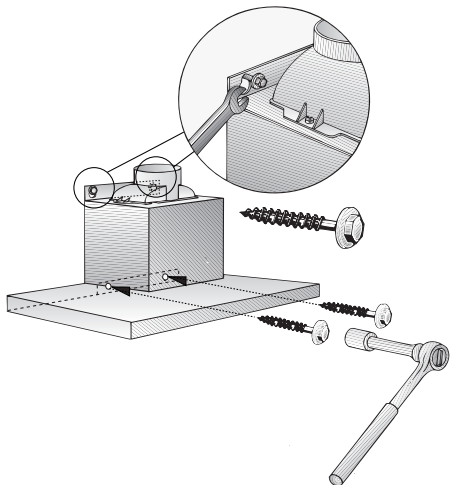
5. Aparafusar os 2 ângulos de fixação para o revestimento da chaminé em baixo e em cima.
6. Aparafusar o parafuso central até cerca de 5 mm (sem arruela) como auxiliar de montagem para fixação do exaustor.
7. Pendurar o exaustor nos parafusos.



## Montagem

8. Aparafusar os 4 parafusos restantes com arruela.

**⚠** O exaustor deve ser alinhado, antes de apertar os 4 parafusos.



9. Fazer a ligação do tubo de exaustão.

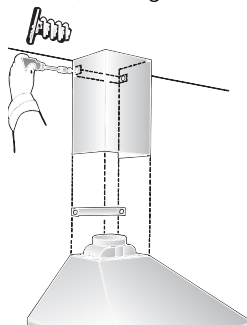
10. Fazer a ligação eléctrica.

**11. Modelos em aço inoxidável:**

Retirar a película de protecção nos dois revestimentos da chaminé.

**⚠** Evitar danos nas superfícies sensíveis.

12. Com dois parafusos curtos, aparafusar o revestimento superior da chaminé, lateralmente, no ângulo de fixação.

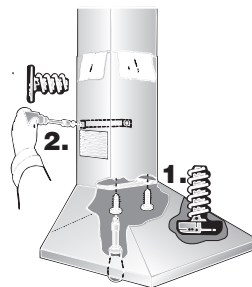


13. Assentar e fixar o revestimento inferior da chaminé no corpo do exaustor e, com 2 parafusos longos, de cima para baixo.

**⚠** Evite provocar danos durante a montagem, por ex. colocando o gabarito sobre o canto do revestimento inferior da chaminé.

Seguidamente, e com 2 parafusos curtos, fixar bem o revestimento da chaminé no ângulo de fixação.

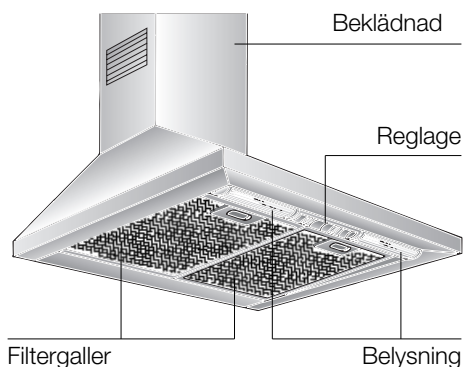
**⚠** Antes de apertar os dois parafusos, é necessário ajustar o revestimento da chaminé.



14. Voltar a montar o filtro de gordura (ver instruções de serviço).

## Bruksanvisning

### Beskrivning av fläkten



### Olika arbetssätt

#### Frånluft:

- Fläkten suger upp köksoset som leds ut i det fria via fettfiltret.
- Fettfiltret binder de beståndsdelar av köksoset som innehåller fett.
- Köket hålls i stort sett fritt från fett och os.

**☞ Om fläkten används samtidigt med eldstad som är beroende av luften i rummet (t.ex. gas-, olje- eller kolugn, varmvattenberedare) måste det finnas tillräcklig mängd förbränningsluft för resp. ugn.**

Det är ingen fara om ugnen ifråga står i ett rum där undertrycket inte överskrider 4Pa (0,04 mbar).

### Olika arbetssätt

Detta kan man uppnå om förbränningsluften leds genom öppningar som inte går att stänga, t.ex. i dörrar, fönster och i kombination med öppningar för tilluft/frånluft i väggar eller med andra tekniska åtgärder.

**Om inte tillräcklig mängd tilluft tillförs finns det risk för förgiftning pga att oförbrända gaser sugts tillbaka in i rummet.**

Enbart ett hål i väggen för tilluft och frånluft är inte tillräckligt för att värdena ska hamna inom tillåtna gränser.

Observera att du vid beräkningen alltid måste utgå ifrån hela våningens ventilation. Denna regel gäller inte för spisar, t.ex. spishällar och gasspisar.

Om du använder spisfläkt med kolfilter gäller inte ovanstående reservationer.

#### Med kolfilter:

- I detta fall är ett kolfilter monterat (se avsnittet Filter och skötsel).
  - ⚠** Kompletteringsset samt nya filter finns att köpa i **fackhandeln**. Resp. tillbehörsnummer återfinns i slutet av denna bruksanvisning.
- Fläkten suger upp köksoset som leds genom kolfiltret där det renas och sedan leds tillbaka till köket igen.
- Fettfiltret binder de beståndsdelar av köksoset som innehåller fett.
- Kolfiltret binder luktämnen.
- ⚠** Om inget kolfilter monteras kan inte heller luktämnen i köksoset bindas.



---

## Före första användningen


---


### Obs!


- Denna bruksanvisning gäller för flera olika varianter av ugnen. Därför kan det tänkas att här finns beskrivningar av utrustning och funktioner som inte finns på just din ugn.
- Denna spisfläkt är godkänd enligt gällande bestämmelser.


**Reparationer** får endast utföras av fackman.


**Reparationer som inte utförts på ett sakkunnigt sätt kan innebära stor fara för användaren.**

 Ugnen får inte användas om den är skadad.


 Installation och idriftsättande får endast utföras av fackman.

 Om anslutningsledningen skadas måste den bytas ut av tillverkaren eller service eller av annan fackman. Detta för att undvika fara.


 Se till att förpackningsmaterialet tas om hand på ett för miljön rätt sätt (se monteringsanvisningen).


 Denna fläkt är endast avsedd användas i ett normalt hushåll.

 Använd aldrig fläkten utan att lamporna sitter iskruvade.

 Defekta lampor bör genast bytas. Detta för att undvika att resterande lampor blir överbelastade.


 Använd aldrig spisfläkten utan fettfilter.

 Överhettat matfett och olja kan lätt självantändas. Håll därför alltid arbetsplatsen under uppsikt vid tillagning av maträtter med fett eller olja, t.ex. pommes frites.


 Flambra inte under spisfläkten.  
! Lågorna kan göra att fettfiltren börjar brinna.

- Läs noga igenom hela bruksanvisningen innan ugnen används första gången. Här finns viktig information om säkerhet, användning, skötsel och vård.
- Spara bruks- och monteringsanvisningen till den som ev. övertar ugnen efter dig.

 Gasspisens lågor måste vara helt täckta av tillagningskärnen.

 Spisfläkten får bara under vissa omständigheter installeras över eldstad som drivs med fast bränsle (kol, trä o.dyl.). (Se närmare anvisningar i monteringsanvisningen.)

### Gashällar / gasspisar

 Ha inte alla gasplattor på samtidigt under en längre tid (max. 15 minuter) i högsta läge eftersom det då finns risk för brännskador om man råkar röra vid fläktens hölje resp. kan fläkten skadas. Om tre eller flera gasplattor samtidigt är påslagna måste fläkten ställas in på maxläge.

---

## Råd vid fel

---

Ta kontakt med en serviceverkstad vid ev. frågor eller vid fel på fläkten.

(Förteckning över serviceverkstäder bifogas.)

Uppge uppgifterna nedan vid kontakt med serviceverkstad:

E-nr.	FD
-------	----

Fyll i uppgifterna från typskylten redan nu i fältet ovan. Om du tar ut fettfiltren syns typskylten inuti fläkten.

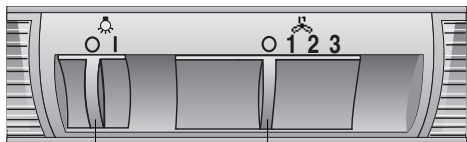
---

## Så används fläkten

---

 Köksoset avlägsnas mest effektivt om du:

- Startar fläkten** i samband med att du börjar tillagningen.
- Stänger av fläkten** först några minuter efter det att du lagat färdigt maten.



Belysning  
Till/Från

Fläkthastighet

### Till:

- Skjut höger reglage till önskad fläkthastighet.

### Från:

- Skjut tillbaka höger reglage till läge **0**.

### Belysning:

- Belysningen kan tändas även om fläkten är avstängd.

---

## Filter och underhåll

---

### Fettfilter:

**Metallfettfiltret binder de beståndsdelar av köksoset som innehåller fett.**

Filtermattorna består av obrännbar metall.

### Obs!

Allt eftersom filtret fylls med fetthaltiga ämnen ökar risken för antändning. Dessutom påverkas fläktens sugeffekt negativt.

### Viktigt!

Genom att i god tid rengöra metallfettfiltret förebyggs risken för brand i samband med fritering resp. stekning.

### Rengöra metallfettfiltren:

- Vid normal användning (1–2 timmar varje dag) måste metallfettfiltren rengöras var 8–10 vecka.

- Filtren kan rengöras i diskmaskin. Eventuellt kan metallen då missfärgas något.

### Viktigt!

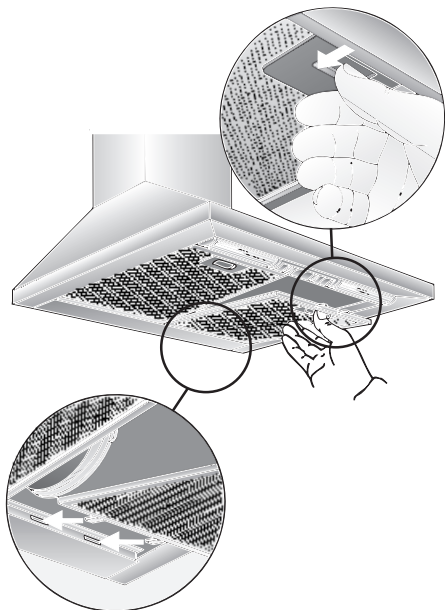
Diska inte starkt nedsmutsade filter tillsammans med annat porslin.

- Vid handdisk: Låt filtren först ligga i blöt i hett diskvatten. Borsta dem därefter ordentligt, skölj noga och låt dem droptorka.

## Filter och underhåll

### Ta ut / sätta tillbaka metallfettfiltren:

1. Tryck in låsmekanismen enligt pilen på och fäll ned filtret.



2. Rengör filtren.
3. Sätt tillbaka de rengjorda filtren.

### Kolfilter:

#### Kolfiltret binder luktämnen.

#### Obs!

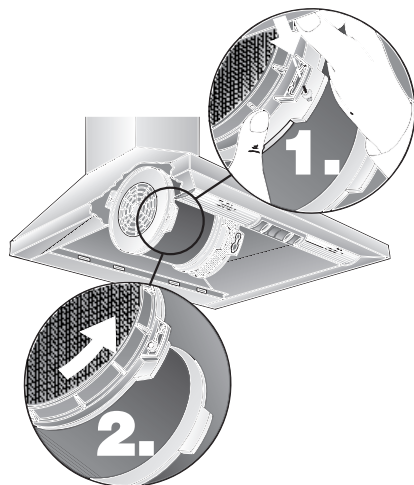
Allt eftersom filtret fylls med fetthaltiga ämnen ökar risken för antändning. Dessutom påverkas fläktens sugeffekt negativt.

#### Viktigt!

Genom att i god tid byta till nytt kolfilter förebyggs risken för brand i samband med fritering resp. stekning.

### Sätta in kolfiltret:

1. Ta ut fettfiltren (enligt tidigare beskrivning).
2. Sätt in nytt kolfilter till höger och till vänster om fläktmotorn och vrid tills det sitter fast.



3. Sätt tillbaka fettfiltren (enligt tidigare beskrivning).

### Ta ut gammalt kolfilter:

Görs i omvänd ordning mot när filtret sattes in.

### Byte av kolfilter:

- Vid normal användning (1–2 timmar varje dag) måste kolfiltret bytas till nytt ca 1 gång per år.
- Nya kolfilter finns att köpa i fackhandeln (se Extra tillbehör).
- Använd endast originalfilter.** Originalfilter är en garanti för att fläkten ska fungera optimalt.

### Det gamla kolfiltret:

- Kolfilter innehåller inga giftiga eller skadliga ämnen. De kan därför slängas med övriga sopor.

## Rengöring och skötsel

### Dra alltid först ut sladden ur vägguttaget eller skruva ur säkringen.

- Rengör de delar av fläkten du kommer åt i samband med rengöringen av fettfiltren. Därigenom förebygger du risken för bränder samtidigt som fläkten kan fungera optimalt.
- Använd varmt vatten med diskmedel i eller mildt fönsterrengöringsmedel.
- Skrapa inte av smuts som fastnat utan blöt upp det med våt trasa.
- Använd inga starka rengöringsmedel eller skursvampar som kan repa ytan.
- Obs!** Använd inte lösningsmedel (t.ex. T-sprit) på plastyor eftersom de kan ge upphov till matta fläckar.  
**Var försiktig!** Ventilera köket ordentligt. Ha ingen öppen eld i närheten.

**⚠** Reglagen rengörs med mjuk trasa fuktad i mildt diskvatten. Använd aldrig rengöringsmedel för rostfritt för att rengöra reglagen.

### Ytor i rostfritt stål:

- Använd ett mildt rengöringsmedel utan repande effekt avsett för rostfritt stål.
- Ytorna rengörs i slipriktningen.

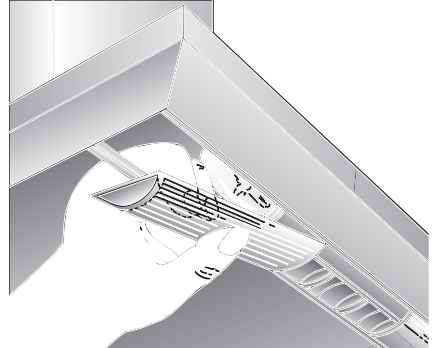
**⚠** Använd inte svampar som kan repa ytor i rostfritt stål och inte heller putsmedel innehållande sand, soda, syra eller klorider.

### Ytor i aluminium och plast:

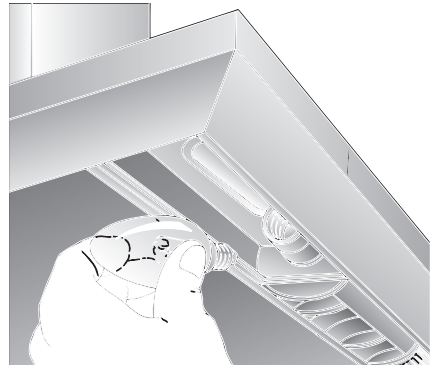
- Använd en mjuk, luddfri fönsterduk eller mikrofiberduk.
- Använd inga torra torkdukar.
- Använd ett mildt rengöringsmedel för fönster.
- Använd inga starka rengöringsmedel som innehåller syra eller lut.
- Använd inga skurmedel.

## Byte av lampa

1. Stäng av fläkten. Dra ut stickkontakten ur vägguttaget eller skruva ur säkringen.
2. Ta ut fettfiltren (se avsnittet Filter och underhåll).
3. Lossa lampglaset från listen ovanifrån.



4. Byt till ny lampa (finns att köpa i handeln, max. 40 W, sockel E 14).



5. Sätt tillbaka lampglaset.
6. Sätt tillbaka fettfiltren.
7. Sätt stickkontakten i vägguttaget resp. skruva åter i säkringen.

## Monteringsanvisning:

---

### Viktigt att veta

---

⚠ Gamla uttjänta produkter är inte värdefullt avfall. Om de får tas om hand på miljöriktigt sätt kan värdefulla råmaterial återvinnas. Förstör den gamla fläkten innan den lämnas till skrotning.

⚠ Den nya fläkten har skyddats av förpackningsmaterialet på sin väg till dig. Samtliga material som använts är miljövänliga och kan återvinnas.

Hör med din kommun eller det lokala renhållningsverket var du kan lämna förpackningsmaterialet så att det tas om hand på bästa miljöriktiga sätt.

⚠ Fläkten har två olika arbetssätt: frånluft eller med kolfilter.

⚠ Spisfläkten ska alltid placeras mitt över håll/spis.

⚠ Minimivstånd mellan elektriska kokzoner och fläktens underkant: **550 mm**, bild 1.

⚠ Fläkten får monteras över eldstad för fast bränsle endast om eldstaden har ett **slutet icke avtagbart skyddshölje** och i enlighet med gällande bestämmelser i resp. land. Denna inskränkning gäller ej för gasspis/-häll.

⚠ Ju mindre avstånd mellan spisfläkt och spis desto större risk för att det bildas vattendroppar på fläktens undersida p.g.a. vattenånga.

### Kompletterande anvisningar vid montering över gasspis/-häll:

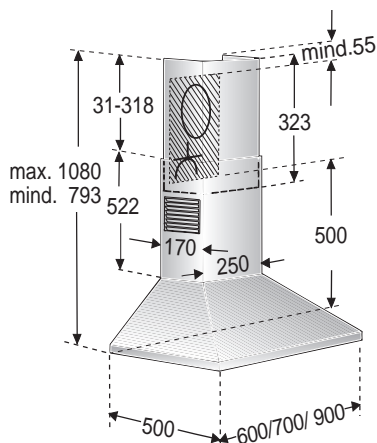
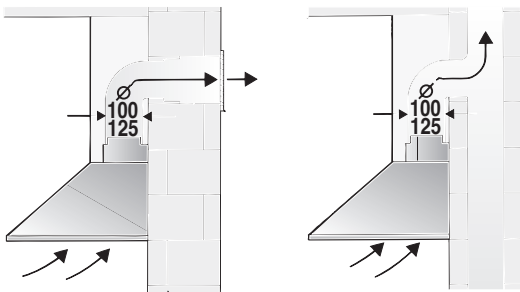
⚠ Om fläkten ska monteras över gasspis/-häll måste detta göras i enlighet med gällande bestämmelser i resp. land (t.ex. Technische Regeln Gasinstallation TRG för Tyskland).

⚠ Följ gällande anvisningar för montering av spisfläktar samt de monteringsanvisningar tillverkaren av gasspisen/-hällen lämnar.

⚠ Fläkten får endast monteras med ena sidan mot högskåp eller hög vägg. Minimivstånd 50 mm.

⚠ För gashällar gäller att minsta avstånd från fläktens underkant till gallret som tillagningskärlet står på ska vara: **650 mm**, se bild 1.

### Frånluft



Den avgående luften leds via en ventilationstrumma uppåt eller direkt ut i det fria.

☞ Den avgående luften får inte ledas ut i skorsten för rök eller avgas om denna är i funktion eller i en trumma som används för ventilation av rum där det står en eldstad.

**Gällande föreskrifter (t.ex. byggnorm) måste åtföljas beträffande hur den avgående luften får ledas ut.**

Är skorstenen inte längre i funktion måste tillåtelse inhämtas från ansvarig sotare.

☞ **Om fläkten används samtidigt med eldstad som är beroende av luften i rummet** (t.ex. gas-, olje- eller kolugn, varmvattenberedare) **måste det finnas tillräcklig mängd förbränningsluft för resp. ugn.**

Det är ingen fara om ugnen ifråga står i ett rum där undertrycket inte överskrider 4 Pa (0,04 mbar).

Detta kan man uppnå om förbränningsluften leds genom öppningar som inte går att stänga, t.ex. i dörrar, fönster och i kombination med öppningar för tilluft/frånluft i väggar eller med andra tekniska åtgärder.

**Om inte tillräcklig mängd tilluft tillförs finns det risk för förgiftning pga att oförbrända gaser sugts tillbaka in i rummet.**

Enbart ett hål i väggen för tilluft och frånluft är inte tillräckligt för att värdena ska hamna inom tillåtna gränser.

Observera att du vid beräkningen alltid måste utgå ifrån hela våningens ventilation. Denna regel gäller inte för spisar, t.ex. spishällar och gasspisar.

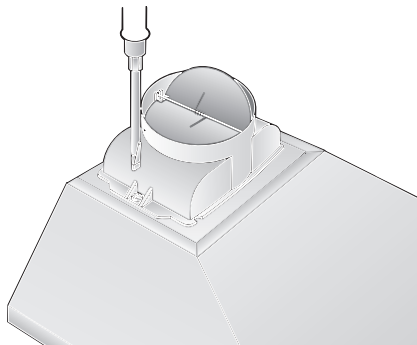
Om du använder spisfläkt med kolfilter gäller inte ovanstående reservationer.

## Före monteringen

**Vid frånluft** bör kallrasskydd monteras såvida inte detta redan finns monterat i rör resp. spismur. Om kallrasskydd inte levereras tillsammans med fläkten kan det köpas i fackhandeln.

### Så här monteras kallrasskyddet:

- Sätt fast kallrasskyddet i rörstosen enligt.



**⚠** Bägge klaffarna måste lätt kunna fjädra uppåt.

**Om luften ska ledas ut genom yttervägg** bör teleskopisk anslutningslåda mot mur användas. **Ej tillåtet i Sverige.**

### Så här fungerar spisfläkten mest effektivt:

- Kort, slät imkanal.
- Så få rörkrökar som möjligt.
- Så stor diameter som möjligt på rör och rörkrökar.

**Långa, icke släta frånluftsror, många böjar eller för liten rördiameter gör att effekten inte blir optimal samtidigt som bullret ökar.**

- Runda kanaler:**  
Vi rekommenderar inre diameter **125 mm**, dock minst 100 mm.

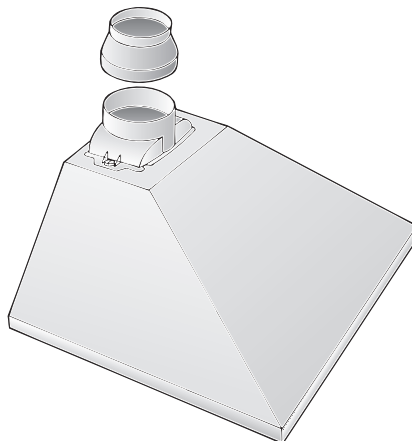
- Platta kanaler** måste ha likvärdig inre area som runda.  
**Kanalerna bör inte ha några skarpa böjar.**  
Ø 100 mm ca. 78 cm<sup>2</sup>  
Ø 125 mm ca. 113 cm<sup>2</sup>
- Vid avvikande rördiameter:**  
Sätt in tätningslister.
- Vid frånluft:** Sörj för tillräcklig ventilation.

### Kanalens diameter är 125 mm:

- Fäst kanalen direkt i rörstosen.

### Kanalens diameter är 100 mm:

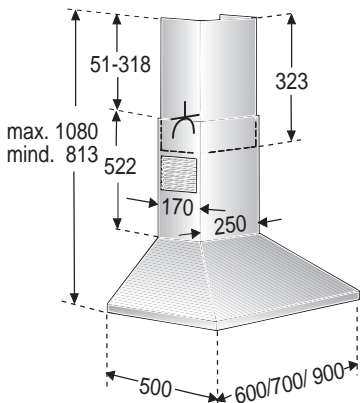
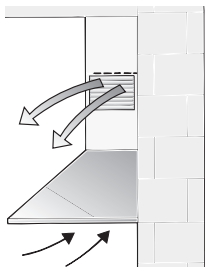
- Fäst reducerstycket (bifogas eller finns att köpa i fackhandeln) direkt i rörstosen enligt bild 4 och fäst kanalen i den.



## Före monteringen

### Kolfilter

- ❑ Om anslutning till husets ventilationskanal inte är möjlig.



⚠ Komplet monteringsset finns att köpa i **fackhandeln**.

Resp. tillbehörsnummer återfinns i slutet av denna bruksanvisning.

### Förberedelser i väggen

- ❑ Väggen måste vara plan och lodrät.
- ❑ Pluggarna måste sitta fast ordentligt.

### Vikt i kg:

	Frånluft	Kolfilter
60 cm	12,5	13,5
70 cm	13,0	14,0
90 cm	13,9	14,9

Rätt till tekniska ändringar förbehålles

## Elektrisk anslutning

**Spisfläkten** får endast anslutas till ett jordat vägguttag, förutsatt att detta är installerat enligt gällande bestämmelser och att stickproppen är skyddad genom jordning. Det jordade vägguttaget bör om möjligt installeras direkt bakom fläktbeklådningen enligt.

### Elektriska data:

Uppgifterna finns på typskylten. Typskylten syns inuti fläkten om du tar ut filterramen.

⚠ **Före reparationer:** Gör alltid spisfläkten strömlös.

**Anslutningsledningens längd: 1,30 m.**

### Om fast anslutning krävs:

Fast anslutning får endast utföras av behörig elektriker.

Frånskiljare måste användas. Använd en kontakt med en kontaktöppning om minst 3 mm och allpolig frånslagning. Dit hör LS-omkopplare och skyddsbrytare.

⚠ Om anslutningsledningen skadas måste den bytas ut av tillverkaren eller service eller av annan fackman. Detta för att undvika fara.

Spisfläkten är avstörd enligt EUs bestämmelser för radioavstörning



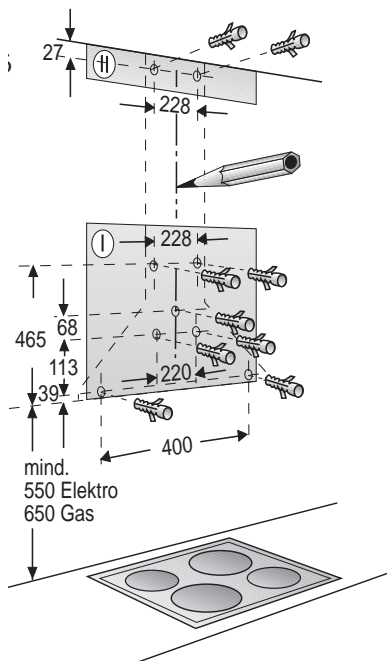
# Montering

**Fläkten** är avsedd att fästas i vägg.

1. Ta av fettfiltret (se bruksanvisningen).
2. Markera en mittlinje från taket till fläktens underkant enligt.
3. Markera borrhålen för skruvarna i väggen med hjälp av mallen.

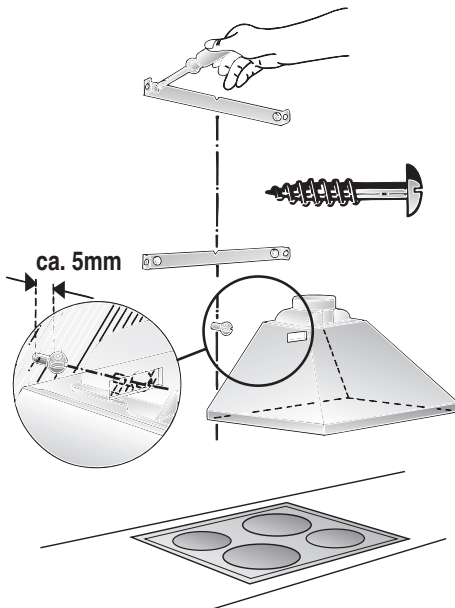
**⚠** Observera att minsta avstånd mellan elhäll och fläkt är **550 mm** och mellan fläkt och gashäll **650 mm**. Mallens nedersta del motsvarar fläktens nedersta del.

4. Borra 5 hål för fläkten och 4 hål för fästjärnen till beklädnaden. Diameter 8 mm. Tryck in pluggen så att de ligger jäms med väggen.



**Obs!** Ta hänsyn till eventuella extra tillbehör som också ska monteras.

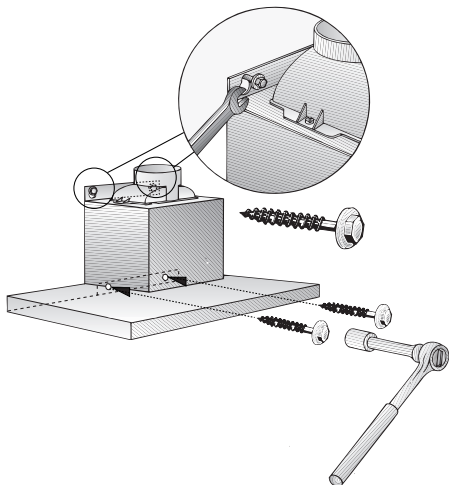
5. Skruva fast 2 fästjärn för beklädnaden, ett upptill och ett nedtill enligt.
6. Dra åt mittersta skruven (utan bricka) tills det återstår ca. 5 mm mellan skruvhuvud och vägg.
7. Haka fast spisfläkten på skruven enligt.



## Montering

8. Dra åt de övriga 4 skruvarna.  
Använd brickor enligt.

**⚠** Kontrollera att fläkten sitter rakt innan du drar åt de 4 skruvarna.



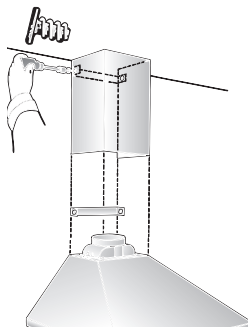
9. Koppla ihop rörbitarna.  
10. Koppla fläkten till elnätet.

### 11. Utförande i rostfritt stål:

- Dra av skyddsfolien.

**⚠** Var försiktig så att du inte skadar den ömtåliga beklädnaden.

12. Skruva fast den övre beklädnadsdelen i sidorna på fästjärnen enligt.  
Använd 2 korta skruvar.

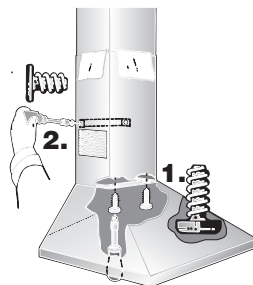


13. Placera den nedre delen ovanpå fläkten och fäst den underifrån med 2 långa skruvar.

**⚠** Var försiktig när du skjuter in delarna i varandra. Lägg mallen som skydd över kanten på den undre delen enligt.

Skruva sedan fast beklädnaden i sidorna på fästjärnen.  
Använd 2 korta skruvar.

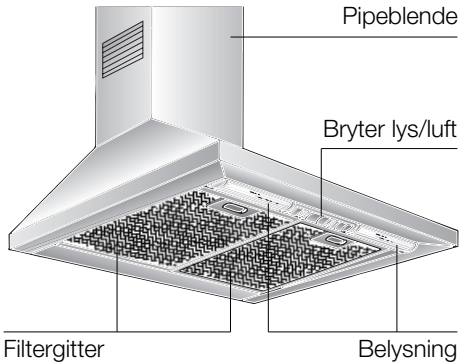
**⚠** Kontrollera att beklädnaden sitter rakt innan du drar åt de 2 skruvarna.



14. Sätt tillbaka fettfiltret (se bruksanvisningen).

# Bruksanvisning

## Apparatbeskrivelse



## Driftsmuligheter

### Utløpsdrift:

- Damphettens vifte suger inn kjøkkendampen og leder den gjennom fettfilteret og ut i det fri.
- Fettfilteret binder kjøkkendampens faste komponenter.
- Kjøkkenet holdes således i høy grad fritt for fett og lukt.

**☞ Når damphetten blir drevet med utløpsdrift og det samtidig blir fyrst med apparater som er avhengig av skorstein (som f.eks. gass, olje, kullfyringsapparater, varmtvannsbeholdere med gjennomløp) må det sørges for tilstrekkelig tilførsel av frisk luft.** Dette er nødvendig for forbrenningen.

En risikofri drift er mulig dersom undertrykket i rommet der ovnen er montert ikke overskrider 4 Pa (0,04 mbar).

## Driftsmuligheter

Dette kan oppnås når forbrenningsluften kan få strømme inn enten ved åpninger som ikke kan lukkes, f. eks. dører, vinduer og i forbindelse med murkasse for innstrømning og utstrømning av luft, eller andre tekniske tiltak, bl. a. gjensidig låsing e. l.

**Dersom ikke det strømmer inn tilstrekkelig luft, er det fare for at forbrenningsgassen kan bli suget tilbake.**

Kun en murkasse for tilløps- og utløpsluft alene garanterer ikke at grenseverdien blir overholdt.

Bemerkning: Ved vurdering av luftforholdene må hele leiligheten/huset vurderes under ett. Ved bruk av kokeutstyr, f.eks. gasskomfyr eller gassplater gjelder ikke denne regelen.

Dersom damphetten blir drevet med resirkulasjonsluft – med aktivfilter –, er det ingen innskrenkninger når det gjelder driften.

### Resirkulasjonsdrift:

- Ved denne bruken må det settes inn et aktiv-kullfilter (se „Filter og vedlikehold”).
  - ⚠** Det komplette monteringssettet og reservefilter fåes i **faghandelen**. Det tilsvarende tilbehørsnummeret finnes på slutten av denne bruksanvisningen.
- Damphettens vifte suger inn kjøkkendampen og leder den gjennom fett- og aktiv-kullfilteret og tilbake i rommet i renset tilstand.
- Fettfilteret binder kjøkkendampens fete komponenter.
- Aktiv-kullfilteret binder luktstoffene.
  - ⚠** Dersom det ikke blir montert et aktiv-kullfilter, kan ikke luktstoffene i kjøkkendampen bindes.

## Før første gangs bruk

---

### Viktige henvisninger:

- ❑ Denne bruksanvisningen gjelder for flere utførelser av maskinen. Det er mulig at enkelte utstyrskjennetegn blir beskrevet som ikke gjelder for din maskin.
- ❑ Denne dampheten tilsvarer de gjeldende sikkerhetsbestemmelsene.

**Reparasjoner** må kun utføres av autoriserte fagfolk.

**Dersom det blir foretatt ikke fagmessige reparasjoner på apparatet, kan dette føre til alvorlige farer for brukeren.**

⚠ Dersom stekeovnen skulle være skadet på noen måte, må den ikke brukes.

⚠ Tilkopling og igangsetting må kun foretas av en fagmann.

⚠ Når tilkoplingsledningen på dette apparate er skadet, må det skiftes ut av produsenten eller av kundeservice eller en annen kvalifisert person, for å unngå at det oppstår fare.

⚠ Kvitt deg med emballasjen på en forskriftsmessig måte (se monteringsanvisningen).

⚠ Denne dampheten er kun beregnet for bruk i husholdningen.

⚠ Dampheten må kun brukes når det er skrudd inn pærer.

⚠ Defekte lyspærer bør skiftes ut straks, for å unngå at de andre pærene blir overbelastet.

⚠ Dampheten må aldri brukes uten fettfilter.

⚠ Overopphetet fett eller olje kan lett selvantennes. Derfor må retter med fett eller olje, f. eks. friturestekte poteter, bare tilberedes under oppsyn.

⚠ Flambér aldri under dampheten.  
! Det kan oppstå brannfare på grunn av oppstigende flammer.

- ❑ Før du tar det nye apparatet i bruk, bør du lese bruksanvisningen omhyggelig. Den inneholder viktige informasjon om sikkerhet såvel som veiledning i bruk og vedlikehold av stekeovnen.
- ❑ Vennligst oppbevar bruksanvisningen og monteringsanvisningen på et sikkert sted, eventuelt for en senere ny eier.

⚠ Kokeplaten må alltid være dekket av kasseroller.

⚠ Bruken av dampheten er kun begrenset tillatt over en komfy/ovn for faste brennstoffer (kull, tre o.l.) (se monteringsanvisningen).

### Gassplater / Gasskomfy

⚠ Ikke bruk alle gassplatene samtidig over et lengre tidsrom (max. 15 min.) med høyeste varmestyrke, ellers kan det oppstå fare for forbrenning dersom du berører overflaten på komfyren hhv. fare for skade på dampheten. Ved drift av en damphetten over gass kokeplater må hetten skrues på høyeste trinn dersom tre eller flere kokeplater er i drift.

---

## Forstyrrelser

---

Ved eventuelle spørsmål eller forstyrrelser bør du ringe til kundeservice.

(se liste over servicesenter).

Når du ringer, vennligst oppgi:

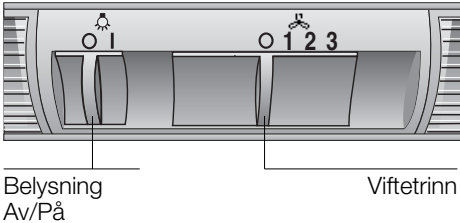
E-nr.	FD
-------	----

Skriv opp apparatets nummer i feltene ovenfor. Numrene finnes på typeskiltet på innsiden av dampheten når du tar av filtergitteret.

## Betjening av damphetten

**⚠** Kjøkkendampen kan fjernes virkningsfullt ved:

- å slå på damphetten** ved begynnelsen av kokingen.
- å slå av damphetten** først noen minutter etter at kokingen er ferdig.



### Innkopling:

- Skyv den høyre skyvebryteren på det ønskede viftetrinnet.

### Utkopling:

- Skyv den høyre skyvebryteren tilbake til **0**.

### Belysning:

- Belysningen kan tennes når som helst, også når viften ikke er i bruk.

## Filter og vedlikehold

### Fettfilter:

**For å binde kjøkkendampens faste fete komponenter brukes det metall-fettfilter.**

Filtermatten består av material som ikke brenner.

### NB!:

Ved øket fettinnhold øker også brennbarheten og ytelsen til damphetten minsker.

### Viktig:

Ved rengjøring av filteret i rett tid kan du unngå brannfare som oppstår på grunn av overoppheting ved steking eller fritéring.

### Rengjøring av metall-fettfilteret:

- Under normal bruk (1 til 2 timer hver dag) skal metall-fettfilteret renses hver 8. til hver 10. uke.
- Metall-fettfilteret kan vaskes i oppvaskmaskinen. En viss fargeskifting kan derved oppstå.

### Viktig:

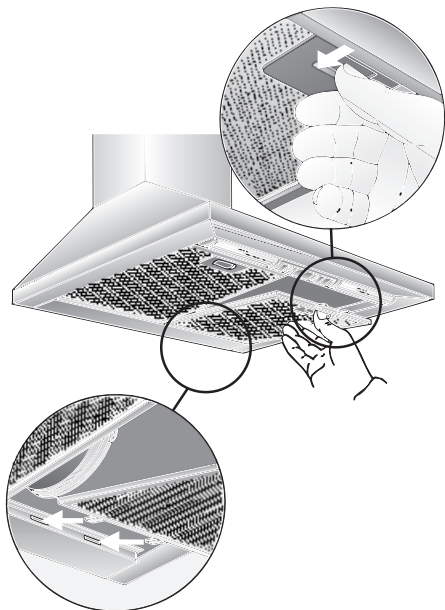
Et sterkt smusset fettfilter bør ikke vaskes sammen med annet servise.

- Ved rengjøring for hånd må filtermatten bløtes opp i varmt oppvaskvann. Deretter må den børstes, skylles ut grundig og dryppes av.

## Filter og vedlikehold

### Uttaking og innsetting av metall-fettfilter:

1. Trykk på knappen på fettfilteret i pilens retning og klaff det av.



2. Rengjør fettfilteret.
3. Sett det rengjorte filteret inn igjen.

### Aktiv-kullfilter:

#### Binder luktstoffene ved resirkulasjonsdrift.

#### NB!:

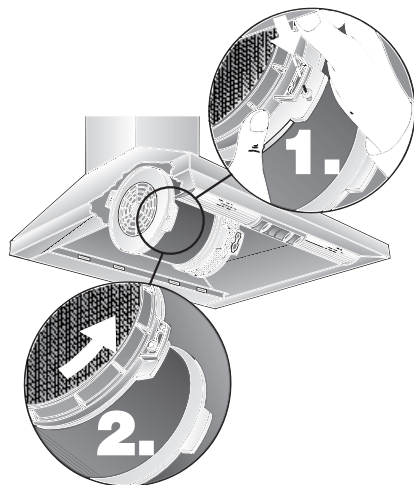
Ved øket fettinnhold øker også brennbarheten og ytelsen til dampetten minsker.

#### Viktig:

Dersom aktiv-kullfilteret blir skiftet ut i rett tid, forebygges det at det oppstår brannfare på grunn av overoppheting under frityrkoking eller steking.

### Innsetting:

1. Ta fettfilteret ut (se montering og demontering av metall-fettfilter).
2. Sett inn et aktiv-kullfilter til høyre og venstre på viftemotoren og drei det inntil det stopper.



3. Monter fettfilteret (se uttaking og innsetting av metall-fettfilter).

### Uttaking:

Uttakingen skjer i motsatt rekkefølge.

### Skift av aktiv-kullfilter:

- Ved normal drift (daglig 1 til 2 timer) må aktiv-kullfilteret skiftes ut ca. 1 gang i året.
- Aktiv-kullfilter fåes i faghandelen (se ekstra tilbehør).
- Bruk kun originalfilter.** Derved blir det garantert en optimal funksjon.

### Kast av gamle aktiv-kullfiltre:

- Aktiv-kullfintre inneholder ingen skadelige stoffer. De kan kastes i det vanlige bosset.

## Rengjøring og pleie

**Pass på at apparatet blir gjort strømløs ved å trekke ut støpselet eller ved å kople ut sikringen.**

- ❑ Ved skifte av fettfilter (se filter og vedlikehold) må også de stedene i dampheten som er tilgjengelige rengjøres for avleiret fett. Derved forebygges brannfare og den optimale funksjonen blir opprettholdt.
- ❑ Ved rengjøringen av dampheten må det brukes varmt oppvaskvann eller vindusvaskemiddel.
- ❑ Ikke forsøk å skrap inntørket smuss vekk, men bløt det opp med en fuktig klut.
- ❑ Ikke bruk skurende vaskemiddel eller svamper som lager riper.
- ❑ **Henvisning:** Ikke bruk alkohol (sprit) på kunststoff-flatene, det kan oppstå matte flekker.

**Forsiktig:** Kjøkkenet må luftes grundig, ingen åpen flamme.

**⚠** Skyvebryteren må kun rengjøres med en myk, fuktig klut (mildt oppvaskvann). Ikke bruk stå rengjøringsmiddel for skyvebryteren.

### Overflater av rustfritt stål:

- ❑ Bruk et egnet rengjøringsmiddel for ståloverflater.
- ❑ Rengjør kun i den retningen hvor slipingen er foretatt.

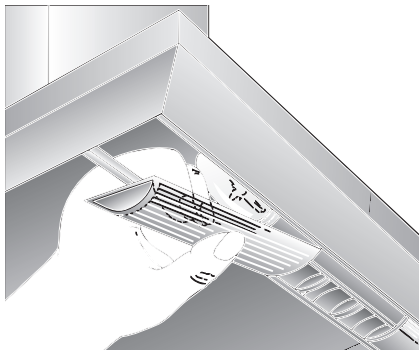
**⚠** Rustfrie ståloverflater må ikke rengjøres med svamper som lager riper og heller ikke med pussemidler som inneholder sand-, soda-, syre- eller klor!

### Aluminiums- og Kunststoffoverflater:

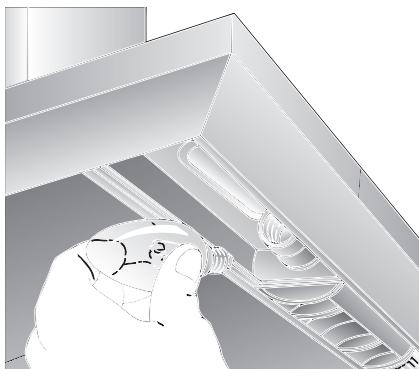
- ❑ Bruk en myk vindus- eller mikrofiberklut som ikke loer.
- ❑ Ikke bruk helt tørre kluter.
- ❑ Bruk et mildt vindusrengjøringsmiddel.
- ❑ Ikke bruk aggressive rengjøringsmidler som inneholder syre eller lut.

## Skifte av lyspærer

1. Slå av dampheten og gjør apparatet strømløs ved å trekke ut støpselet eller skru ut sikringen.
2. Ta ut fettfilteret (se filter og vedlikehold).
3. Trekk lampeglasset ut av lyslisten oppe.



4. Skift ut lampen (bruk vanlige lamper som finnes i handelen, max. 40 Watt, sokkel E 14).



5. Sett inn lampeglasset igjen.
6. Sett inn fettfilteret igjen.
7. Sett støpselet inn igjen eller skru sikringen på igjen

## Monteringsanvisning:

---

### Viktige henvisninger

---

⚠ Gamle apparater er ikke verdiløst avfall. Ved miljøvennlig bortskaffing kan det gjenvinnes verdifulle råstoffer.

Før du kaster det gamle apparatet, må det gjøres ubrukelig først.

⚠ Det nye apparatet ditt har vært beskyttet med emballasje på veien til deg. Alle materialene som blir brukt er miljøvennlige og kan resirkuleres. Hjelp til å bortskaffe emballasjen på en miljøvennlig måte.

Kommunen på stedet der du bor eller faghandelen er behjelpelig med informasjon om avfallsplasser.

⚠ Damphetten kan brukes med utløps- eller resirkulasjonsdrift.

⚠ Damphetten må alltid monteres over midten av komfyren.

⚠ Minsteavstanden mellom komfyr og underkant av damphetten: **550 mm**, fig. 1.

⚠ Over et ildsted for faste brennstoffer hvor det er fare for brann (p.g.a. gnistdannelse), er det kun tillatt å montere en damphette dersom ildstedet har en **lukket, ikke avtakbar avdekning**, og dersom de til enhver tid gyldige forskriftene i det respektive landet blir overholdt. Dette gjelder ikke for gasskomfyr og gass-kokeplater.

⚠ Jo mindre avstanden er mellom damphetten og kokeblussene, jo større er mulighetene for at det kan danne seg dråper på undersiden av damphetten på grunn av den oppstigende vanddampen.

### Tilleggshenvisninger ved gasskomfyrer:

⚠ Ved monteringen av gass kokeplater må det tas hensyn til de nasjonale lovlige bestemmelsene (f. eks. i Tyskland: Tekniske regler for gassinstallasjon TRGI).

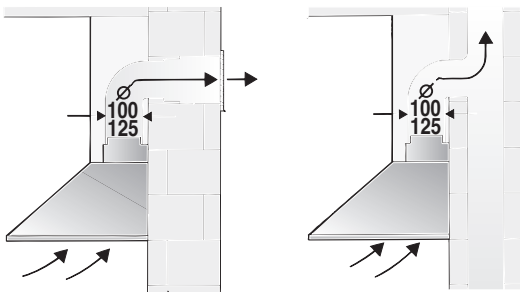
⚠ Det må tas hensyn til de respektive gyldige monteringsforskriftene og monteringshenvisningene fra produsenten av gassapparater.

⚠ Dampviften må være montert kun på den ene siden ved et høyt skap eller en høy vegg. Avstanden må være minst 50 mm.

⚠ Minste avstand ved gass kokeplater mellom overkant av holderen for grytene og underkanten av damphetten: **650 mm**, fig. 1.



### Utløpsdrift



Luften ledes oppover gjennom en luftsjakt eller direkte ut i det fri gjennom et hull i ytterveggen.

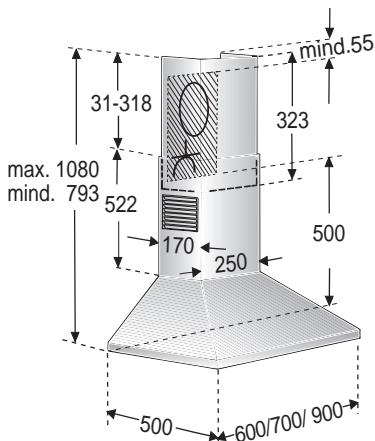
☞ Utløpsluften må ikke ledes inn i en skorstein hvor det er røk eller avgass eller inn i en sjakt hvor det er plassert fyringsanlegg.

**Angående utledning av luft, må det tas hensyn til forskriftene og lovene som myndighetene har utgitt (f. eks. Fylkets tekniske byggesvesen).**

Dersom utløpsluften skal ledes inn i en skorstein som ikke brukes til røk eller avgass, må det innhentes tillatelse fra brannvesenet.

☞ **Når dampheten blir drevet med utløpsdrift og det samtidig blir fyrst med apparater som er avhengig av skorstein (som f.eks. gass, olje, kullfyringsapparater, varmtvannsbeholdere med gjennomløp) må det sørges for tilstrekkelig tilførsel av frisk luft.** Dette er nødvendig for forbrenningen.

En risikofri drift er mulig dersom undertrykket i rommet der ovnen er montert ikke overskrider 4 Pa (0,04 mbar).



Dette kan oppnås når forbrenningsluften kan få strømme inn enten ved åpninger som ikke kan lukkes, f. eks. dører, vinduer og i forbindelse med murkasse for innstrømning og utstrømning av luft, eller andre tekniske tiltak, bl. a. gjensidig låsing e. l.

**Dersom ikke det strømmer inn tilstrekkelig luft, er det fare for at forbrenningsgassen kan bli suget tilbake.**

Kun en murkasse for tilløps- og utløpsluft alene garanterer ikke at grenseverdien blir overholdt.

Bemerkning: Ved vurdering av luftforholdene må hele leiligheten/huset vurderes under ett. Ved bruk av kokeutstyr, f.eks. gasskomfyr eller gassplater gjelder ikke denne regelen.

Dersom dampheten blir drevet med resirkulasjonsluft – med aktivfilter –, er det ingen innskrenkninger når det gjelder driften.

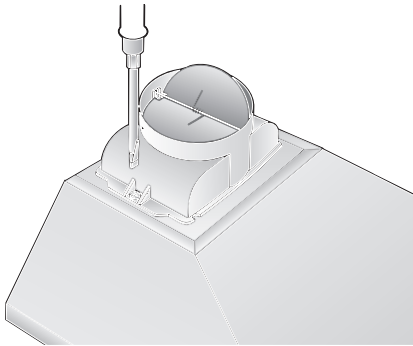
## Før montasjen

Ved utløpsdrift bør det monteres en tilbakestrømningsklaff dersom denne ikke allerede finnes i avluftsrøret eller murboksen.

Dersom ikke det er vedlagt en tilbakestrømningsklaff, kan denne fåes kjøpt i faghandelen.

### Montering av tilbakestrømningsklaffen:

- Smekk tilbakestrømningsklaffen inn i luftstussen.



**⚠** De to klaffene må kunne bevege lett fjærende oppover.

Skal avluften ledes gjennom ytterveggen, bør det brukes en teleskopmurboks.

### Slik oppnår du en optimal ytelse på dampetten:

- Et kort, glatt utløpsrør.
- Så få vinkler og bøyninger som mulig.
- Helst en stor diameter på røret og opplegget må foretas i store rørbuer.

**Långa, icke släta frånluftsror, många böjar eller för liten rördiameter gör att effekten inte blir optimal samtidigt som bullret ökar.**

- Rundrør:**  
Vi anbefaler en indre diameter på **125 mm**, i allefall minst 100 mm.

- Flatkanalene** må ha den samme indre diameteren som rundrørene. **Kanalerna bör inte ha några skarpa böjar.**

100 mm  $\varnothing$  ca. 78 cm<sup>2</sup>  
125 mm  $\varnothing$  ca. 113 cm<sup>2</sup>

- Ved avvikende rördiameter: sett inn en tetningslist.
- Ved utløpsdrift må det sørges for tilstrekkelig lufttilførsel av friskluft.

### Tilkopling til utløpsrør $\varnothing$ 125 mm:

- Fest utløpsrøret direkte til luftstussen.

### Tilkopling til utløpsrør $\varnothing$ 100 mm:

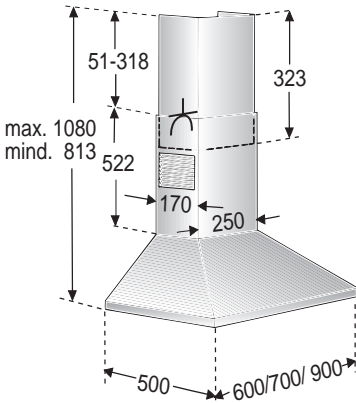
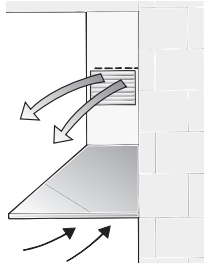
- Reduseringsstøtten (ligger vedlagt eller fåes i faghandelen) festes til luftstussen og avluftsrøret settes på denne.




## Før montasjen

### Resirkulasjonsdrift

- Med aktiv kullfilter dersom det ikke er mulig for utløpsdrift.



-  Det komplette monteringssettet fåes i faghandelen.  
Det tilsvarende tilbehørsnummeret finnes på slutten av denne bruksanvisningen.

### Forberedelse av veggen

- Veggen må forløpe loddrett og jevnt.
- Det må sørges for at ekspansjons-hylsene sitter godt fast.

### Vekt i kg:

	Utløp	Resirkulasjon
60 cm	12,5	13,5
70 cm	13,0	14,0
90 cm	13,9	14,9

Konstruksjonsendringer innenfor rammen av den tekniske utviklingen forbeholdes.

## Elektrisk tilkopling

**Damphetten** må kun koples til en stikkontakt som er forskriftsmessig installert og som er jordet. Stikkontakten må befinne seg så nært apparatet som mulig, helst bak vifteblenden.

### Elektriske data:

Disse finner De på typeskiltet inne i apparatet etter å ha fjernet filterrammene.


 **Ved reparasjon** må apparatet alltid gjøres strømløs.

**Lengden på tilkoplingskabelen: 1,30 m.**

### Ved nødvendig fast tilkopling:

Damphetten må i alle tilfeller tilkoples av en autorisert elektro-installatør.

Ved installasjonen må damphetten utstyres med en skilleinnretning. Som skilleinnretning gjelder brytere med en kontaktåpning på mer enn 3 mm og en flerpolet utkopling. I denne kategorien faller LS-brytere og beskyttelser.

 Når tilkopplingsledningen på dette apparate er skadet, må det skiftes ut av produsenten eller av kundeservice eller en annen kvalifisert person, for å unngå at det oppstår fare.

Denne damphetten tilsvarer EF-retningslinjene for demping av radiostøy.

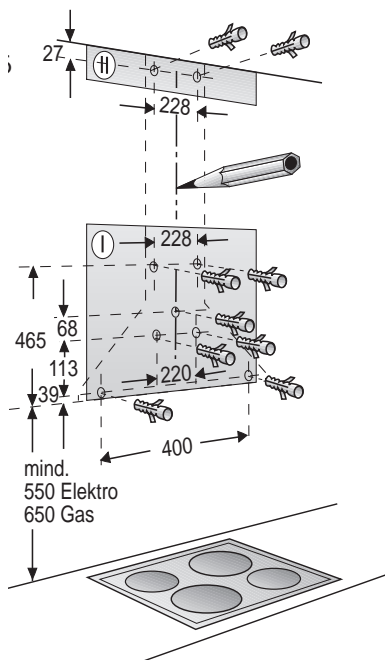
# Montasje

**Damphetten** er beregnet for montasje i kjøkkenveggen.

1. Ta av fettfilteret (se bruksanvisning).
2. Tegn en midtlinje på veggen fra taket til underkant på damphetten.
3. Med hjelp av sjablonen risses posisjonen for skruene på veggen.

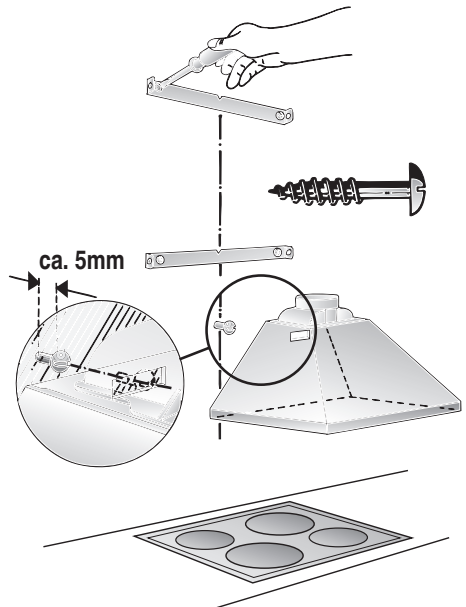
**⚠** Pass på at det er en minste avstand til kokeplatene fra damphetten på minst **550 mm** ved elektrokomfyrer, hhv. **650 mm** ved gassbluss. Den nedre kanten på sjablonen tilsvarer den nedre kanten på damphetten.

4. Bor 5 hull for damphetten og 4 hull for holdeinkelen på pipeblenden med  $\varnothing$  8 mm. Sett hylser inn plant med veggen



**Henvisning:** Pass på spesielt tilbehør som eventuelt på monteres.

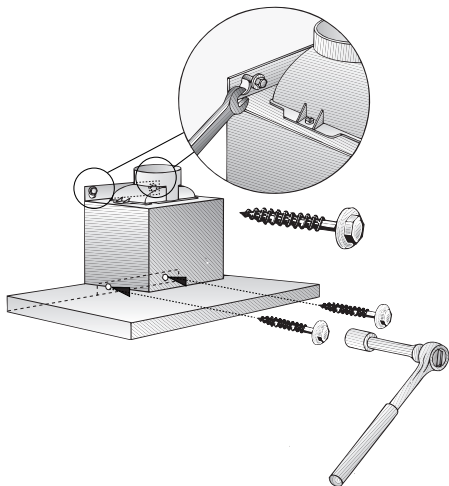
4. Skru holdeinkelen for pipeblenden på oppe og nede.
5. Skru inn den midterste skruen (uten underlagsskive) som monteringshjelp for dampettefestet inntil det er 5 mm igjen.
7. Heng opp damphetten på skruen.



## Montasje

8. Skru inn de andre 4 skruene med underlagsskiver.

**⚠ Før de 4 skruene skrues fast må dampetten rettes på plass.**



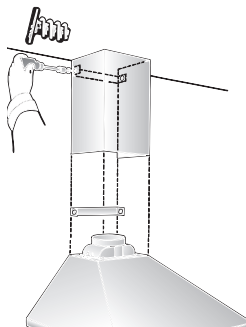
9. Legg opp rørforbindelsen.  
10. Foreta den elektriske tilkoplingen.

### 11. Utførelse i rustfritt stål:

- Trekk av beskyttelsesfolien på begge sider av pipeblenden.

**⚠ Unngå skade på ømfintlige overflater.**

12. Skru den øvre pipeblenden fast på siden av holdeinkelen.

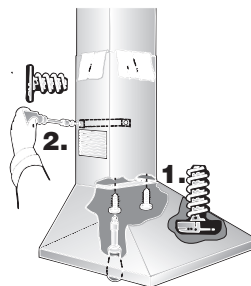


13. Den nedre pipeblenden settes på dampetten og skrues fast med 2 lange skruer nedenfra på dampetten.

**⚠ Unngå å få skraper når du setter den på, idet du f.eks. bruker monteringsjablonen som beskyttelse over kanten på den nedre pipeblenden.**

Deretter skrues pipeblenden fast til holdeinkelen på siden med 2 korte skruer.

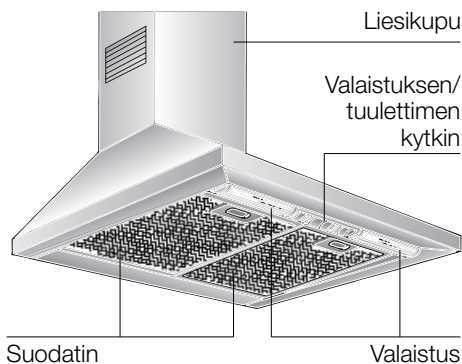
**⚠ Før fastskruing av de 2 skruene, må pipeblenden rettes inn.**



14. Sett fettfilteret inn igjen (se bruksanvisningen).

# Käyttöohje

## Laitteen kuvaus



## Toimintatavat

### Hormiliitäntäinen:

- Liesituuletin imee keittiöhöyryn ja johtaa sen rasvasuodattimen läpi ulkoilmaan.
- Rasvasuodatin kerää keittiöhöyryn kiinteät aineet.
- Keittiö pysyy puhtaana rasvasta ja hajusta.

**☞ Kun liesituuletin on hormiliitäntäinen ja samanaikaisesti käytössä on huoneilmaa tarvitseva tulisija** (kuten esim. kaas-, öljy- tai hiililämmitteinen lämmityslaite tai vedenlämmitin), **on huolehdittava riittävästä tuloilman saannista**, jotta tulisija saa tarpeeksi ilmaa palamista varten.

Vaaraton toiminta on mahdollista, jos tulisijan sijoitushuoneessa alipaine ei ole korkeampi kuin 4 Pa (0,04 mbar).

## Toimintatavat

Tähän päästään, jos palamiseen tarvittava ilma voi aina virrata avoimien aukkojen kautta, joita on esim. ovissa, ikkunoissa, tulo- ja poistoilman liitännöissä, tai ilmanvirtaus on järjestetty muita teknisiä toimenpiteitä käyttäen, esim. keskinäisen lukituksen tms. avulla.

**Jos tuloilman saanti ei ole riittävä, aiheuttavat takaisinimetyt palamiskaasut myrkytysvaaran.**

Tuloilma-/poistoilmahormi ei yksistään takaa raja-arvojen pysymistä annetuissa rajoissa.

Huomautus: Tilannetta arvioitaessa on aina otettava huomioon asunnon ilmastoinnin kokonaisratkaisu. Tämä sääntö ei koske keittolaitteiden, esim. keittotason tai kaasulieden, käyttöä.

Jos liesituuletinta käytetään aktiivihillisuodattimen kanssa, jolloin ilma palautetaan huonetilaan, on toiminta mahdollista ilman rajoitusta.

### Huoneilmaan palauttava:

- Tässä toimintatavassa on asennettava aktiivihillisuodatin (katso: Suodatin ja huolto).
  - ⚠** Täydellisen asennussarjan ja vara-suodattimia saat **kodinkoneliikkeistä**. Lisävarusteiden numerot löydät tämän käyttöohjeen lopusta.
- Tuuletin imee keittiöhöyryn ja johtaa sen rasva- ja aktiivihillisuodattimen puhdistamana takaisin keittiöön.
- Rasvasuodatin kerää keittiöhöyryn kiinteät aineet.
- Aktiivihillisuodatin sitoo hajuaineet ja kosteuden.
  - ⚠** Jos aktiivihillisuodatin jätetään asentamatta, tuuletin ei pysty sitomaan keittiöhöyryistä hajuaineita eikä kosteutta.

## Ennen ensimmäistä käyttöä

### Tärkeitä ohjeita:

□ Tämä käyttöohje on tarkoitettu eri mallille. Tästä johtuen on mahdollista, että kaikki tässä kuvatut ominaisuudet ja varusteet eivät koske hankkimaasi laitetta.

□ Tämä liesituuletin vastaa sähkölaitteita koskevia turvallisuusohjeita.

**Korjauksia** saa suorittaa vain alan ammattimies.

**Ammattitaidottomasti tehdyt korjaukset voivat aiheuttaa laitteen käyttäjälle suuria vaaroja.**

⚠ Jos laite on vaurioitunut, sitä ei saa ottaa käyttöön.

⚠ Liitännän ja käyttöönoton saa suorittaa vain alan ammattimies.

⚠ Jos liesituulettimen liitäntäjohto vioittuu, sen saa vaihtaa vain valmistaja tai valtuutettu huoltoliike tai huoltomies vahinkojen välttämiseksi.

⚠ Toimita pakkausmateriaali lajiteltuna asianmukaiseen keräyspisteeseen (katso Asennusohje).

⚠ Tämä liesituuletin on tarkoitettu vain kotitalouskäyttöön.

⚠ Käytä liesituuletinta vain yhdessä paikoilleen asennettujen lamppujen kanssa.

⚠ Vaihda rikki menneiden lamppujen tilalle heti uudet jäljellä olevien lamppujen ylikuormittumisen välttämiseksi.

⚠ Liesituuletinta ei saa käyttää ilman rasvasuodatinta.

⚠ Ylikuumentuneet rasvat tai öljyt syttyvät helposti palamaan. Käytä siksi öljyä tai rasvaa ruoan, esim. ranskan perunoiden, valmistukseen vain valvonnan alaisena.

⚠ Älä suorita liekitystä liesituulettimen alla.  
! Nousevat liekit aiheuttavat palovaaran  
▪ rasvasuodattimessa.

□ Lue huolellisesti käyttöohjeet, ennen kuin käytät uutta laitetta.

Niissä on tärkeää turvallisuuteen ja käyttöön liittyvää tietoa sekä laitteen hoito-ohjeita.

□ Säilytä hyvin käyttö- ja asennusohjeet, jotta laitteen mahdollinen uusi omistaja voi tutustua niihin.

⚠ Älä kuumenna keittoalueita/-levyjä ilman keitto- tai paistoastiaa.

⚠ Liesituulettimen käyttö kiinteillä polttoaineilla (hiili, puu tai tms.) toimivien tulisijojen yläpuolella on sallittu vain varauksin (katso asennusohje).

### Kaasulla toimivat keittotasot / liedet

⚠ Paloturvallisuuden ja palovammojen ehkäisemisen vuoksi älä käytä kaikkia kaasulla toimivia keittoalueita samanaikaisesti maksimiteholla pidemmän aikaa (max. 15 minuuttia).

Kun liesituuletin on asennettu kaasulla toimivan keittotason yläpuolelle, kytke liesituuletin maksimiteholle, jos käytät samanaikaisesti vähintään kolmea kaasulla toimivaa keittoaluetta.

### Häiriöt

Häiriön sattuessa tai jos sinulla on kysyttävää, soita asiakaspalveluun.

(Katso asiakaspalvelupisteluettelo).

Ilmoita soittaessasi:

E-n:o

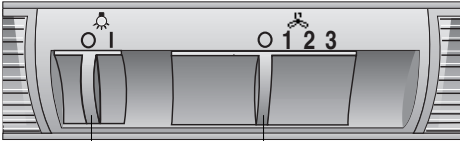
FD

Merkitse numerot ylläoleviin ruutuihin. Numerot löydät liesituulettimen sisäosan tyyppikilvestä, kun suodatinritilä on irrotettu.

## Liesituulettimen käyttö

**⚠** Näin keittiöhöyry poistuu tehokkaimmin:

- Käynnistä tuuletin** alkaessasi valmistaa ruokaa.
- Kytke tuuletin toiminnasta** vasta muutaman minuutin jälkeen lopetettuasi ruoanvalmistuksen.



### Käynnistys:

- Työnnä oikeanpuoleinen liukukytin haluamasi tuuletustehon kohdalle.

### Kytkeminen toiminnasta:

- Työnnä oikeanpuoleinen liukukytin takaisin asentoon **0**.

### Valaistus:

- Voit käyttää valaisinta milloin tahansa, myös kun tuuletin ei ole toiminnassa.

## Suodattimet ja huolto

### Rasvasuodatin:

**Keittiöhöyryn rasvaisten osasten keräämiseen käytetään metallisia rasvasuodattimia.**

Suodattimet ovat vaikeasti syttyvää metallia.

### Huom.!

Syttymisvaara kasvaa, kun rasva kyllästää suodatinta; liesituulettimen toiminta saattaa tällöin heikentyä.

### Tärkeää:

Kun vaihdat metallisen rasvasuodattimen ajoissa, vältyt palovaaralta, jonka friteeraamisen tai voimakkaan paistamisen yhteydessä syntyvä kuumuus voi aiheuttaa.

### Metallisen rasvasuodattimen puhdistus:

- Normaalin toiminnan yhteydessä (1–2 tuntia päivittäin) on metallinen rasvasuodatin puhdistettava 8–10 viikon välein.
- Voit pestä suodattimen astianpesukoneessa. Suodattimen väri saattaa tällöin hieman muuttua.

### Tärkeää:

Voimakkaasti kyllästynyttä metallista rasvasuodatinta ei saa pestä yhdessä astioiden kanssa.

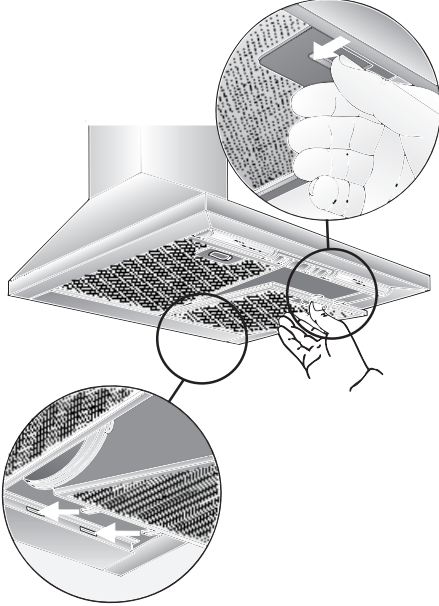
- Kun puhdistat suodattimen käsin, anna sen ensin liota kuumassa pesuliouksessa. Puhdista sitten suodatin harjaamalla, huuhtelee hyvin ja anna valua kuivaksi.



## Suodattimet ja huolto

### Metallisen rasvasuodattimen irrotus ja kiinnitys:

1. Paina rasvasuodattimien lukitsinta nuolen suuntaan ja irrota suodattimet.



2. Puhdista rasvasuodattimet.
3. Kiinnitä puhtaat suodattimet takaisin paikoilleen.

### Rasvasuodatin:

**Keittiöhöyryn rasvaisten osasten keräämiseen käytetään metallisia rasvasuodattimia.**

**Huom.!**

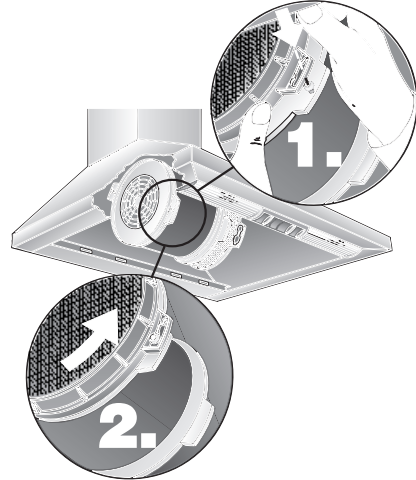
Syttymisvaara kasvaa, kun rasva kyllästää suodatinta; liesituulettimen toiminta saattaa tällöin heikentyä.

### Tärkeää:

Kun vaihdat aktiivihiilisuodattimen säännöllisesti, vältyt palovaaralta, jonka friteeraamisen tai voimakkaan paistamisen yhteydessä syntyvä kuumuus saattaa aiheuttaa.

### Kiinnitys:

1. Irrota rasvasuodattimet (katso metallisten rasvasuodattimien irrotus ja kiinnitys).
2. Aseta liesituulettimen moottorin oikealle ja vasemmalle puolelle aktiivihiilisuodatin ja kierrä suodatinta, niin että se lukkiutuu paikoilleen.



3. Kiinnitä rasvasuodattimet (katso Metallisten rasvasuodattimien irrotus ja kiinnitys).

### Irrotus:

Irrotus tapahtuu päinvastaisessa järjestyksessä.

### Aktiivihiilisuodattimien vaihto:

- Normaalikäytössä (1-2 tuntia päivittäin) aktiivihiilisuodattimet tulisi vaihtaa noin kerran vuodessa.
- Aktiivihiilisuodattimia saat alan liikkeistä (katso lisävarusteet).
- Käytä ainoastaan alkuperäisiä suodattimia.**  
Ne takaavat parhaan mahdollisen toiminnan.

### Käytöstä poistettujen

### aktiivihiilisuodattimien hävittäminen:

- Aktiivihiilisuodattimissa ei ole haitallisia aineita. Ne voi hävittää yhdessä muiden kotitalousjätteiden kanssa.

## Puhdistus ja hoito

### Irrota liesituuletin sähköverkosta joko vetämällä pistoke pistorasiasta tai katkaisemalla virta sulakkeesta.

- Puhdista rasvasuodattimien puhdistuksen yhteydessä puhdistettavissa olevat rungon osat niihin kertyneestä liasta. Näin ehkäistään syttymisvaara ja toiminta pysyy parhaana mahdollisena.
- Pesä liesituuletin kuumalla pesuaineliuoksella tai miedolla ikkunanpesuaineella.
- Älä raaputa kuivaa likaa pois, vaan liota se irti kostealla liinalla.
- Älä käytä hankaavia puhdistusaineita tai sieniä.
- Huom.!:** Älä puhdista muovipintoja alkoholilla (sprillä), niihin voi jäädä himmeitä läikkiä

**Varo!** Huolehdi keittiön riittävästä tuuletuksesta, ei avotulta.

**⚠** Puhdista liukukytkin ainoastaan pehmeällä, kostealla pyyhkeellä pyyhkimällä (mieto pesuliuos).

Älä käytä teräksen puhdistusaineita liukukytkimen puhdistamiseen.

### Teräspinnat:

- Käytä mietoa ruostumattoman teräksen puhdistusainetta, joka ei hankaa.
- Puhdista vain hiontasuunnassa.

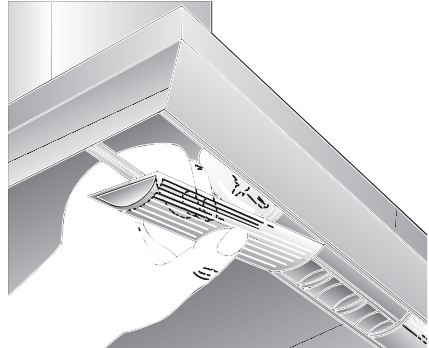
**⚠** Älä puhdista teräspintoja hankaavilla sienillä äläkä hiekka-, sooda, happo- tai klooripitoisilla pesuaineilla!

### Alumiini- ja muovipinnat:

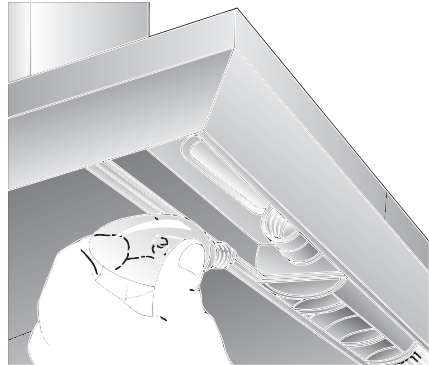
- Käytä pehmeää ikkuna- tai mikrokuituliinaa, josta ei irtoa nukkaa.
- Älä käytä kuivia pyyhinliinoja.
- Käytä mietoa ikkunanpesuainetta
- Älä käytä syövyttäviä, happo- tai emäspitoisia puhdistusaineita.
- Älä käytä hankaavia puhdistusmenetelmiä.

## Lampujen vaihto

1. Kytke liesituuletin pois päältä ja irrota sähköverkosta vetämällä verkkopistoke pistorasiasta tai katkaisemalla virta sulakkeesta.
2. Irrota rasvasuodattimet (katso Suodattimet ja huolto).
3. Irrota lampun suojus yläkautta pidikeleistästä.



4. Vaihda lamppu (tavallinen hehkulamppu max. 40 W, kanta E14).



5. Kiinnitä lampun suojus takaisin paikoilleen.
6. Kiinnitä rasvasuodattimet takaisin paikoilleen.
7. Kytke liesituuletin verkkovirtaan panemalla pistoke pistorasiaan tai kytkemällä virta sulakkeesta.

## Asennusohje:

---

### Tärkeitä ohjeita

---

⚠ Käytöstä poistetut laitteet voidaan käyttää hyväksi toimittamalla ne kierrätykseen, jolloin niistä saadaan raaka-aineita uusiokäyttöön.

Tee käytöstä poistettu laite käyttökelvottomaksi ennen hävittämistä.

⚠ Kuljetussyistä uusi liesituulettimesi on pakattu sitä suojaavaan pakkaukseen. Kaikki pakkauksessa käytetyt materiaalit ovat ympäristöystävällisiä ja ne voidaan kierrättää. Suojele ympäristöä hävittämällä pakkausmateriaali ympäristöystävällisesti.

Myyntiliike tai kunnan tai kaupungin jätehuoltoasioista vastaavat henkilöt antavat neuvoja paikallisesta jätehuollosta.

⚠ Liesituuletinta voi käyttää hormiliitäntäisenä ja huoneilmaan palauttavana.

⚠ Asenna liesituuletin aina keittotason keskikohdan yläpuolelle.

⚠ Sähkölieden keittotason ja liesituulettimen välisen etäisyyden tulee olla vähintään: **550 mm**, kuva 1.

⚠ Liesituulettimen asennus on sallittu esim. kipinöinnistä aiheutuvan palovaaran vuoksi kiinteillä polttoaineilla toimivien liesien yläpuolelle vain, jos liesi on varustettu **suljetulla kiinteällä kannella** ja jos noudatetaan maakohtaisia määräyksiä. Tämä rajoitus ei koske kaasuliesiä eikä kaasukeittotasoja.

⚠ Mitä pienempi liesituulettimen ja keittotason välinen etäisyys on, sitä suurempi on mahdollisuus, että ylös kohoava vesihöyry muodostaa pisaroita liesituulettimen alaosaan.

### Kaasulla toimivia keittotasoja ja liesiä koskevia lisäohjeita:

⚠ Noudata kaasulla toimivien keittotasojen asennuksessa maakohtaisia lakisääteisiä määräyksiä (esim. Saksassa: Tekniset määräykset kaasuasennuksista TRGI).

⚠ Noudata voimassaolevia asennusmääräyksiä ja kaasulaitteiden valmistajien asennusohjeita.

⚠ Asenna liesituuletin siten, että ainoastaan sen toisella puolella on korkea kaappi tai seinä. Vähimmäisetäisyys 50 mm.

⚠ Kaasulla toimivat keittoalueet: keittotason pinnan ja liesituulettimen välillä tulee olla tilaa vähintään: **650 mm**, kuva 1.

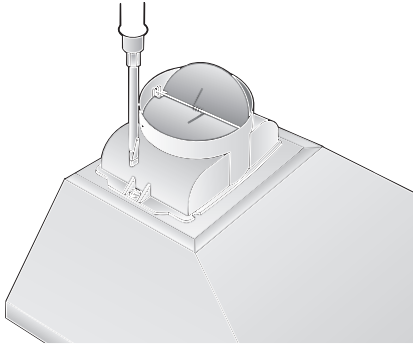


## Ennen asennusta

**Hormiliitännässä** on syytä asentaa sulkuläppä, jos sitä ei ole poistoputkessa. Jos sulkuläppä ei kuulu laitteen toimitukseen, niin niitä on saatavissa alan liikkeistä.

### Sulkuläpän asennus:

- Kiinnitä sulkuläppä asennuskaulukseen.



**⚠** Molempia läppiä pitää pystyä liikuttamaan hieman joustuen ylöspäin.

**Jos poistoilma johdetaan ulos ulkoseinän läpi**, on syytä käyttää teleskooppiliitosta.

### Liesituulettimen paras mahdollinen teho:

- Lyhyt sileä poistoputki.
- Mahdollisimman vähän mutkia.
- Halkaisijaltaan isot putket ja loivat mutkat.

**Jos käytetään pitkiä, karkeapintaisia poistoilmaputkia, paljon mutkia tai halkaisijaltaan pieniä putkia, ei tuulettimen teho ole enää optimaalinen ja samalla melu lisääntyy.**

### Pyöreät putket:

Suosittelava sisähalkaisija **125 mm**, vähintään kuitenkin 100 mm.

- Liteiden kanavien sisäpinta-ala** tulee olla yhtä suuri kuin pyöreiden putkien sisäpinta-ala.

**Niissä ei saa olla jyrkkiä käännöksiä.**

Ø 100 mm n. 78 cm<sup>2</sup>

Ø 125 mm n. 113 cm<sup>2</sup>

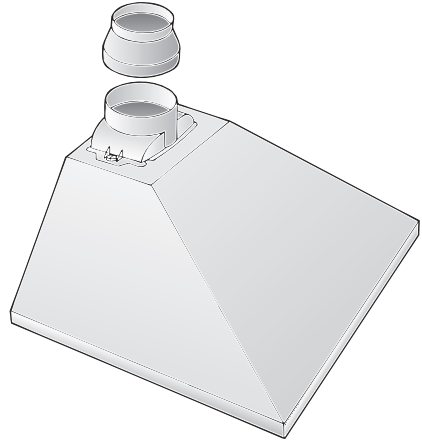
- Jos putken halkaisija on erilainen:** käytä tiivistenauhaa.
- Hormiliitännässä** on huolehdittava riittävän tuloilman saannista.

### Poistoilmaputken liitäntä Ø 125 mm:

- Kiinnitä poistoilmaputki suoraan asennuskaulukseen.

### Poistoilmaputken liitäntä Ø 100 mm:

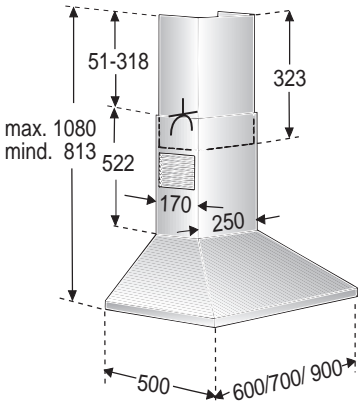
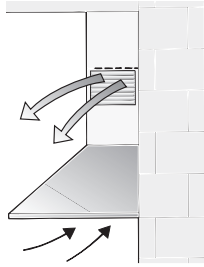
- Kiinnitä supistuskappale (toimituksen mukana tai saatavissa alan liikkeistä) asennuskaulukseen ja kiinnitä tähän poistoilmaputki.



## Ennen asennusta

### Toiminta huoneilmaan palauttavana

- ❑ Kun hormiliitäntä ei ole mahdollista, on käytettävä aktiivihillisuodatinta.



⚠ Täydellisen asennussarjan ja varasuodatintimia saat **kodinkoneliikkeistä**. Lisävarusteiden numerot löydät tämän käyttöohjeen lopusta.

### Seinän esivalmistelut

- ❑ Seinän tulee olla tasainen ja pystysuora.
- ❑ Huolehdi, että tulpat on kiinnitetty kunnolla seinään.

### Paino kiloissa

	Poistoilma	Kiertoilma
60 cm	12,5	13,5
70 cm	13,0	14,0
90 cm	13,9	14,9

Oikeudet muutoksiin teknisen kehityksen puitteissa pidätetään.

## Sähköliitäntä

**Liesituulettimen** saa liittää vain määräysten mukaisesti asennettuun suojakosketinpistorasiaan. Sijoita suojakosketinpistorasia heti hormisuojaus taakse mikäli mahdollista.

### Sähkötiedot:

Sähkötiedot löytyvät laitteen sisäosan tyyppikilvestä kun suodatinkelvyk on poistettu.

⚠ **Korjaustöiden ajaksi** liesituuletin on irrotettava sähköverkosta.

**Liitäntäjohdon pituus: 1,30 m.**

**Kun liitäntä on kiinteä:**

Liesituulettimen liitäntään saa tehdä ainoastaan paikallisen sähkölaitoksen valtuuttama sähköasentaja.

Asennuspaikassa on oltava katkaisija, jonka kosketinväli on yli 3 mm ja joka katkaisee virran kaikkinaisesti. Tällaisia katkaisijoita ovat LS-katkaisijat ja releet.

⚠ Jos liesituulettimen liitäntäjohto vioittuu, sen saa vaihtaa vain valmistaja tai valtuutettu huoltoliike tai huoltomies vahinkojen välttämiseksi.

Tämä liesituuletin vastaa EU:n häiriönpoistomääräyksiä.

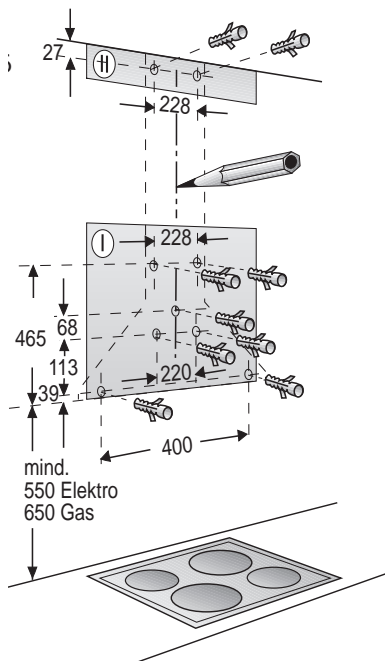
## Asennus

**Liesituuletin** on tarkoitettu asennettavaksi keittiön seinään.

1. Irrota rasvasuodattimet (katso Käyttöohje).
2. Merkitse seinään keskiviiva katosta liesituulettimen alareunaan.
3. Merkitse seinään ruuvien paikat asennusmallin avulla.

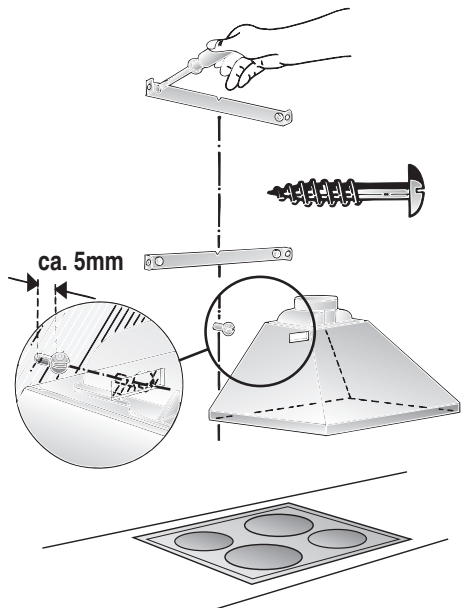
**⚠** Ota huomioon, että keittotason ja liesituulettimen välillä tulee olla tilaa vähintään **550 mm** (sähköliedet) tai **650 mm** (kaasuliedet). Asennusmallin alareuna vastaa liesituulettimen alareunaa.

4. Poraa 5 reikää liesituuletinta varten ja 4 reikää hormisuojausten kulmarautoja varten ( $\varnothing$  8 mm) ja paina tulpat reikiin



**Ohje:** Ota huomioon mahdollisesti kiinnitettävät lisävarusteet.

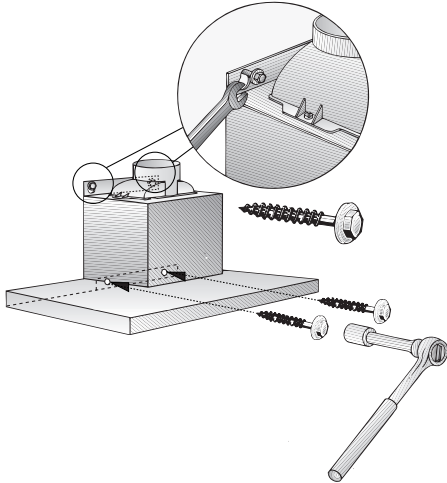
5. Kiinnitä ruuveilla 2 kulmarautaa hormisuojauksia varten ylös ja alas.
6. Kierrä kiinni keskimäinen ruuvi (ilman aluslevyä) niin, että ruuvin kannan ja seinän välillä on tilaa n. 5 mm. Ruuvia käytetään asennusapuna liesituulettimen kiinnityksessä.
7. Ripusta liesituuletin ruuvien varaan.



## Asennus

8. Kierrä kiinni muut 4 ruuvia aluslevyjä käyttäen

**⚠ Suorista liesituuletinkupu ennen 4 ruuvien kiristämistä.**



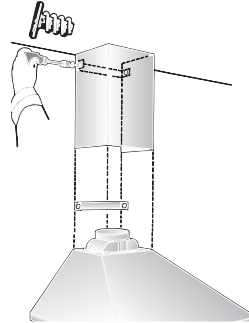
9. Tee putkiliitäntä.  
10. Tee sähköliitäntä.

### 11. Teräsmalli:

- Irrota suojakalvo kummastakin hormisuojuksesta.

**⚠ Varo vaurioittamasta arkoja pintoja.**

12. Kiinnitä ylempi hormisuoja sivusta kulmarautaan 2 lyhyellä ruuvilla.

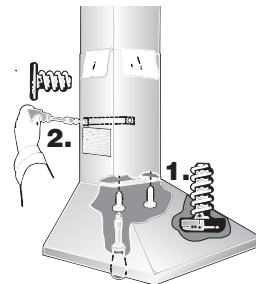


13. Aseta alempi hormisuoja liesituulettimen päälle ja kiinnitä alakautta liesituulettimeen 2 pitkällä ruuvilla.

**⚠ Varo, ettei pinta naarmuunnu** paikoilleen työnnettäessä, aseta esim. asennusmalli alemman hormisuojuksen reunan päälle suojaksi.

Kiinnitä sen jälkeen hormisuoja sivusta kulmarautaan 2 lyhyellä ruuvilla.

**⚠ Suorista hormisuojaus ennen ruuvien kiristämistä.**

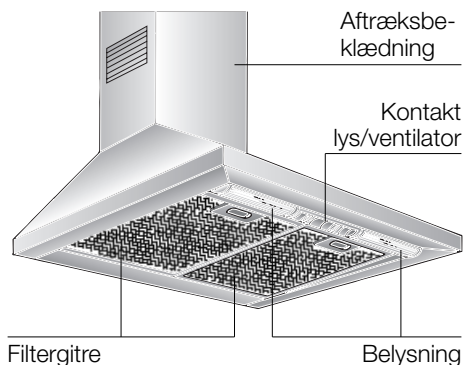


14. Kiinnitä rasvasuodattimet takaisin paikoilleen (katso Käyttöohje).



## Brugsanvisning

### Beskrivelse af emhætten



### Arbejdsfunktioner

#### Aftrækcirkulation

- Emhættens ventilator suger køkkendunst ind og leder den ud i det fri via fedtfilteret.
- Fedtfilteret optager de faste bestanddele i køkkendunsten.
- Køkkenet er stort set fedt- og lugtfrit.

👉 **Ved emhættens aftræksdrift og samtidig drift af skorstensafhængig fyring** (som f.eks. varmeapparater med gas, olie eller kul, gennemstrømnings-vandvarmer, varmvandsboiler), **skal De sørge for tilstrækkelig tilførselsluft**, der kræves af ildstedet for forbrændingen.

Der er ingen fare på færde, hvis undertrykket i køkkenet, hvor ildstedet befinder sig, ikke overskrider 4 Pa (0,04 mbar).

### Arbejdsfunktioner

Dette kan opnås, hvis forbrændingsluften kan strømme efter igennem uafslukkede åbninger, f.eks. i døre, vinduer og i forbindelse med tilførselsluft-/aftræksluftmunkasse eller ved hjælp af andre tekniske foranstaltninger, såsom gensidig aflåsning eller lignende.

**Ved utilstrækkelig tilførselsluft er der risiko for forgiftning som følge af tilbagesugede forbrændingsgasser.**

En munkasse til ny luft / brugt luft alene sikrer ikke, at grænseværdien overholdes.

Oplysning: Når man overvejer, hvilke forholdsregler, der skal tages, skal man tage ventilationssystemet i hele boligen i betragtning. Dette er dog ikke nødvendigt, når der bruges kogeapparater, f.eks. nedsænkede kogeplader og gaskomfurer.

Når emhætten bruges til luftcirkulation – med aktiv-filter –, kan driften gennemføres uden indskrænkning.

#### Luftcirkulation:

- Her skal der sættes et aktiv-filter ind (se filter og service).
  - ⚠ Hele montagesættet og reservefilterne kan købes i **specialforretninger**. De tilsvarende tilbehørs-numre findes bagest i denne vejledning.
- Emhættens ventilator suger køkkendunsten ind og leder den rengjort tilbage i køkkenet, efter at fedt- og aktiv-filteret har rensset den.
- Fedtfilteret optager de faste bestanddele i køkkendunsten.
- Aktiv-filteret binder lugtstoffer.
  - ⚠ Sættes der ikke noget aktiv-filter i, er det ikke muligt at binde køkkendunsten.

---

## Inden emhætten tages i brug for første gang

---

### Vigtige henvisninger:

- Denne brugsanvisning gælder for flere modeller. Det kan være, at specielle udstyrsdetaljer er beskrevet, som ikke findes på din emhætte.
- Denne emhætte opfylder de gældende sikkerhedsbestemmelser.

**Reparationer** må kun udføres af fagfolk.

**Ufagligt udførte reparationer kan være til stor fare for den, der benytter apparatet.**

⚠ Emhætten må ikke tages i brug, hvis den er beskadiget.

⚠ Tilslutningen og idrifttagningen må kun udføres af en fagmand.

⚠ En beskadiget tilslutningsledning skal erstattes af fabrikanten eller af dennes serviceafdeling eller af en tilsvarende kvalificeret person, så fare ikke kan opstå.

⚠ Emballagen skal bortskaffes forskriftsmæssigt (se montagevejledning).

⚠ Denne emhætte er kun beregnet til brug i husholdningen.

⚠ Emhætten må kun benyttes med indsatte el-pærer.

⚠ Defekte lamper udskiftes straks for at undgå en overbelastning af de øvrige lamper.

⚠ Emhætten må aldrig benyttes uden fedtfilter.

⚠ Overophedet fedt eller olie kan let antændes. Derfor må madretter med fedt eller olie som f.eks. pommes frites kun tilberedes under opsyn.

⚠ Der må ikke flamberes under emhætten.

! Der er fare for ildebrand, når flammerne stiger op mod fedtfilteret.

- Du skal have læst brugsanvisningen grundigt igennem, før emhætten tages i brug. Den indeholder vigtige oplysninger om sikkerhed, brug og pleje.
- Opbevar brugsanvisningen et sikkert sted. Den kan være nyttig, hvis emhætten overtages af andre.

⚠ Kogepladerne skal altid være dækket til med gryder, pander o.lign.

⚠ Over et ildsted til fast brændsel (kul, træ o.l.) er det kun under visse betingelser tilladt at benytte emhætten (se montagevejledningen).

### Nedsænkede kogeplader med gas / gaskomfurer

⚠ Brug ikke alle gas-kogeplader på en gang i lang tid (maks. 15 minutter) ved højeste varmebelastning, da overfladerne bliver varme og der derved er fare for forbrænding, hvis man berører overfladerne, eller fare for beskadigelse af emhætten. Er emhætten monteret over en gas-kogeplade, skal emhætten være indstillet på maks., hvis tre eller flere kogeplader bruges på samme tid.

---

### Driftsforstyrrelser

---

Hvis De har spørgsmål, eller hvis der opstår driftsforstyrrelser, kan De ringe til serviceværkstedet.


(se fortegnelsen over serviceværksteder).

Ved opkald bedes De angive:

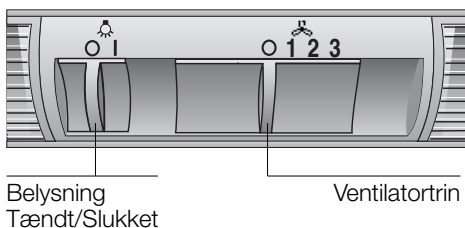
E-nr.	FD
-------	----

Notér numrene i de ovenstående rubrikker. Numrene finder De på typeskiltet på indersiden af emhætten, når filtergitteret er taget af.

## Betjening af emhætten

 Køkkendunsten kan mest effektivt fjernes ved:

- at tænde for emhætten** når man begynder at lave mad.
- først at slukke for emhætten** et par minutter efter, at man er færdig med at lave mad.



### Tænd:

- Skub den højre skydekontakt hen på det ønskede ventilatortrin.

### Sluk:

- Skub den højre skydekontakt tilbage på **0**.

### Belysning:

- Belysningen kan benyttes til enhver tid, også når ventilatoren ikke er tændt.

## Filter og service

### Fedtfiltre:

Der er indsat metalfiltre til at optage de fedtholdige bestanddele i køkkendunsten.

Filtermåtterne er lavet af ikke-brændbart metal.

### Bemærk:

Efterhånden som filtrene fyldes med fedtholdige reststoffer, bliver de lettere antændeligt, og emhættens funktion kan nedsættes betydeligt.

### Vigtigt:

Ved at rense metal-fedtfiltrene rettidigt kan De forebygge den brandfare, som kan opstå på grund af den kraftige varme under friturekogning eller stegning.

### Rengøring af metalfedtfiltrene:

- Ved normal brug (1 til 2 timer dagligt) skal metal-fedtfiltret renses efter 8 til 10 uger.
- Filtrene kan vaskes af i opvaske-maskinen. Derved er en let misfarvning mulig.

### Vigtigt:

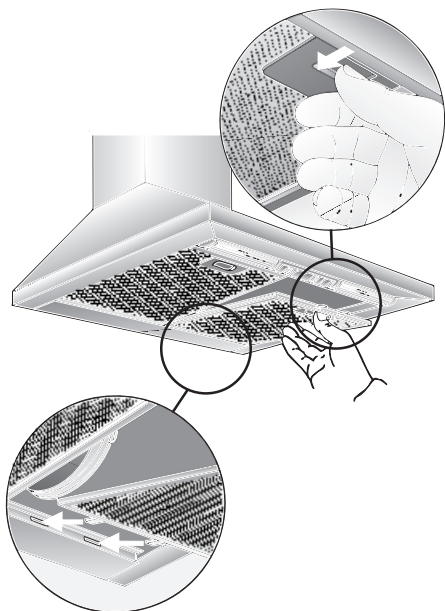
Helt fyldte metal-fedtfiltre må ikke vaskes af sammen med andet køkkengrej.

- Vaskes filtrene af i hånden, skal de lægges i blød i meget varmt opvaskevand. Derefter skal de børstes af, skylles godt ud og dryppes af.

## Filter og service

### Metal-fedtfilterne tages ud og sættes ind:

1. Tryk spærhagen på fedtfilterne ind i pilens retning og klap fedtfilterne nedad.



2. Rens fedtfilterne.
3. Sæt de rensede fedtfiltere på plads igen.

### Aktivkul-filter:

Til at binde lugtstoffer ved cirkulationsdrift.

#### Bemærk:

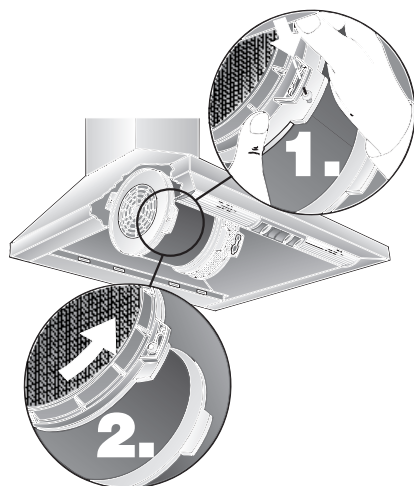
Efterhånden som filterne fyldes med fedtholdige reststoffer, bliver de lettere antændeligt, og emhættens funktion kan nedsættes betydeligt.

#### Vigtigt:

Rettidig udskiftning af aktivkulfilteret er med til at forebygge brand, som kan opstå som følge af ophobet varme, når der fritteres eller steges.

### Indbygning:

1. Tag fedtfilterne ud (se Metal-fedtfilterne tages ud og sættes ind).
2. Anbring et aktiv-filter på højde og venstre side af ventilatormotoren og drej dem fast, til de falder i hak.



3. Montér fedtfilterne (se Metal-fedtfilterne tages ud og sættes ind).

### Udbygning:

Udbygningen sker i omvendt rækkefølge.

### Udskiftning af aktiv-filterne:

- Ved normal brug (1 til 2 timer dagligt) skal aktiv-filterne udskiftes cirka 1 gang om året.
- De kan købes i **SPECIAL-FORRETNINGER** (se ekstra tilbehør).
- Der må kun benyttes originale filtre.** Dermed garanteres der for optimal funktion.

### Bortskaffelse af de gamle aktiv-filtere:

- Aktiv-filtere indeholder ingen skadelige stoffer. De kan f.eks. bortskaffes som resterende affald.

## Rengøring og vedligeholdelse

**Apparatet skal gøres strømløs ved at trække netproppen ud eller ved at afbryde for sikringen.**

- Når fedtfilterne rengøres, skal det fedt vaskes af, der har sat sig på de tilgængelige dele af emhætten. Derved forebygges brandfaren, og en optimal funktion sikres.
- Emhætten vaskes af med meget varmt opvaskevand eller mildt vinduesrens.
- Er emhætten meget snavset, forsøg da ikke at kradsse snavset af. Brug i stedet en fugtig klud til at opløse det fastsiddende snavs.
- Benyt ikke skurende midler eller grove køkkensvampe.
- Henvisning:** Alkohol (sprit) må ikke benyttes på kunststofflader, der kan opstå matte pletter.

**Pas på!** Sørg for rigelig frisk luft i køkkenet, ingen åben ild!

**⚠** Skydekontakten må kun rengøres med en blød, fugtig klud (mildt opvaskemiddel). Benyt ikke stålrens til rengøring af skydekontakten.

### Overflader af rustfrit stål:

- Benyt en mild ikke skurende stålrens.
- Rengør kun overfladen i stålets sliberetning.

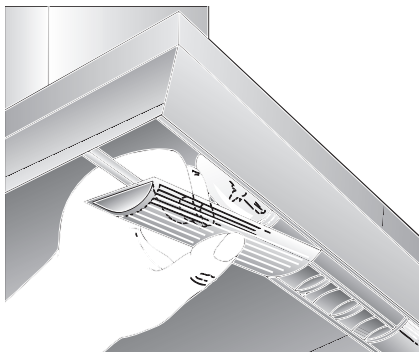
**⚠** Flader af rustfrit stål må ikke rengøres med grove køkkensvampe og sand-, soda-, syre- eller chloridholdige rengøringsmidler!

### Overflader af aluminium og kunststof:

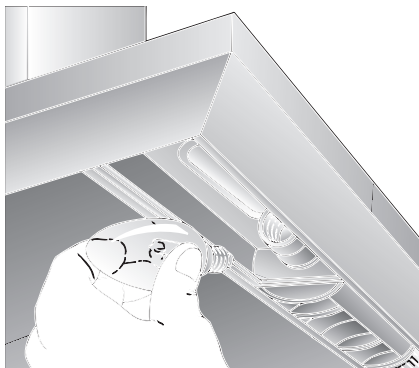
- Brug et vindueslæder eller en blød, frugtfri klud af microfibre.
- Brug ikke tørre klude.
- Brug et mildt vinduesrens.
- Undgå brug af skrappe, syre- eller ludholdige rengøringsmidler.
- Undgå brug af skuremidler.

## Skifte av lyspærer

1. Der slukkes for emhætten og apparatet gøres strømløs ved at trække netproppen ud eller ved at afbryde for sikringen.
2. Tag filterne ud (se Filter og vedligeholdelse).
3. Fjern lampetildækningen ved at trykke den ud af listen oppefra.



4. Lamperne udskiftes (almindelige glødelamper med maks. 40 W, sokkel E14).



5. Lampetildækningen sættes ind igen.
6. Sæt fedtfilterne på plads igen.
7. Strømtilførslen genoprettes igen enten ved at stikke netproppen ind eller ved at slå sikringen til.

## Montagevejledning:

---

### Vigtige oplysninger

---

⚠ Udtjente apparater indeholder materialer, der er velegnede til genbrug. Brug genbrugsordningerne for emballage og ældre apparater og vær med til at skåne miljøet. Udtjente maskiner bør gøres ubrugelige.

⚠ Forpakkingsmaterialet skal bortskaffes forskriftsmæssigt:

Vore produkter kræver en effektiv beskyttelsesemballage under transporten. I denne sammenhæng begrænser vi os til det absolut nødvendige. Emballagen er fremstillet af miljøvenlige materialer og kan behandles som andet normalt affald.

Brug genbrugsordningerne for emballage og ældre apparater og vær med til at skåne miljøet. Er der tvivl om ordningerne og hvor genbrugspladserne er placeret, kan kommunen eller Deres forhandler kontaktes.

⚠ Emhætten kan bruges som aftræk og til cirkulation.

⚠ Emhætten skal altid placeres lige midt over kogepladerne.

⚠ Den mindste afstand mellem elektriske kogeplader og emhættens nederste kant: **550 mm**, Fig. 1.

⚠ Det er kun tilladt at montere emhætten over et ildsted til faste brændstoffer, fra hvilke der kan udgå en brandfare (f.eks. gnister), hvis ildstedet har et **lukket, ikke aftageligt dæksel** og hvis de forskrifter, som gælder i Danmark, overholdes. Denne restriktion gælder ikke for gas-komfurer og nedsænkede kogeplader med gas.

⚠ Jo mindre afstanden er mellem emhætte og kogested, desto større er muligheden for, at der dannes vanddråber på undersiden af emhætten på grund af dampe, der stiger op.

### Yderligere henvisninger ved gaskogeplader:

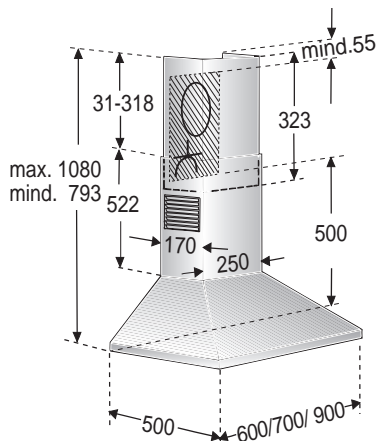
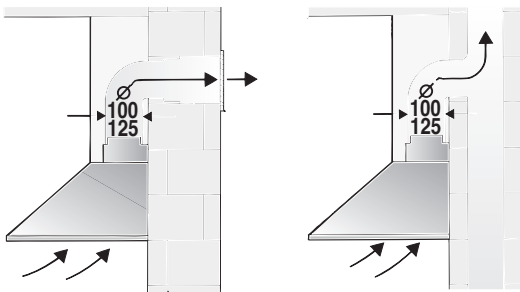
⚠ Gaskogeplader skal monteres iht. gældende nationale love og bestemmelser (f.eks. i Tyskland: Tekniske Bestemmelser Gasinstallation TRGI).

⚠ De passende indbygningsforskrifter og indbygningshenvisninger fra gaskogeapparatets producent skal overholdes.

⚠ Emhætten må kun på den ene side være monteret ved siden af et højt skab eller en høj væg. Afstand mindst 50 mm.

⚠ Den mindste afstand mellem gaskogepladernes øverste kant og emhættens nederste kant: **650 mm**, Fig. 1.

### Aftræk



Den brugte luft ledes væk gennem en luftskakt opad eller direkte ud gennem ydermuren.

☞ Den brugte luft, der går bort, må hverken ledes ud i en røg- eller røggaskamin, der er i funktion, eller i en skakt, der benyttes til udluftning af rum, hvor der findes ildsteder.

**Ved afledning af aftræk skal de stedlige og lovmæssige forskrifter følges (f.eks. bygningsforskrifterne i landet).**

Ved luftens udstømning til røg- og røggasskorstene, der er ude af drift, skal De overholde de i Danmark gældende bestemmelser.

☞ **Ved emhættens aftræksdrift og samtidig drift af skorstensafhængig fyring** (som f.eks. varmeapparater med gas, olie eller kul, gennemstrømningsvandvarmer, varmvandsboiler), **skal De sørge for tilstrækkelig tilførselsluft**, der kræves af ildstedet for forbrændingen.

Der er ingen fare på færde, hvis undertrykket i køkkenet, hvor ildstedet befinder sig, ikke overskrider 4 Pa (0,04 mbar).

Dette kan opnås, hvis forbrændingsluften kan strømme efter igennem uafslukkede åbninger, f.eks. i døre, vinduer og i forbindelse med tilførselsluft-/aftræksluftmurkasser eller ved hjælp af andre tekniske foranstaltninger, såsom gensidig aflåsning eller lignende.

**Ved utilstrækkelig tilførselsluft er der risiko for forgiftning som følge af tilbagesugede forbrændingsgasser.**

En murkasse til ny luft / brugt luft alene sikrer ikke, at grænseværdien overholdes.

Oplysning: Når man overvejer, hvilke forholdsregler, der skal tages, skal man tage ventilationssystemet i hele boligen i betragtning. Dette er dog ikke nødvendigt, når der bruges kogeapparater, f.eks. nedsænkede kogeplader og gaskomfurer.

Når emhætten bruges til luftcirkulation – med aktiv-filter –, kan driften gennemføres uden indskrænkning.

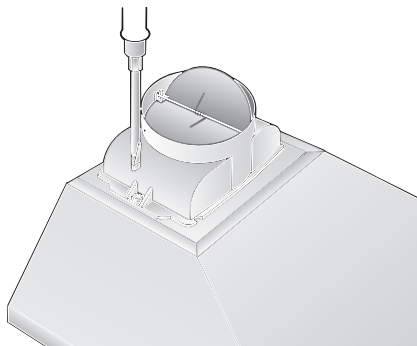
## Inden monteringen

Ved aftræksdrift bør der monteres en kontraklap, hvis en sådan ikke findes i røret for brugt luft eller murkassen.

Hvis der ikke følger nogen kontraklap med emhætten, kan en sådan købes i en specialforretning.

### Montering af kontraklappen:

- Klips kontraklappen fast i luftstudsens.



**⚠** De to klapper skal kunne bevæges let opad.

Ledes den brugte luft ud gennem ydervæggen, bør der bruges en teleskopmurkasse.

### Forudsætninger for at emhætten arbejder optimal:

- Kort, glat aftræksrør.
- Så få bøjede rør som muligt.
- Brug så store rørdiameterer som muligt og store rørbuer.

**Brug af lange, rå rør til aftræksluft, mange rørbøjninger eller små rørdiameterer medfører afvigelse af den optimale lufteffekt, og samtidig øges støjen.**

### Runde rør:

Vi anbefaler:

Indvendig diameter på **125 mm**, dog mindst 100 mm.

- Flade kanaler** skal have en indvendig diameter, der **svarer til de indvendige diameterer** på de runde rør.

**De bør ikke have skarpe knæk.**

Ø 100 mm ca. 78 cm<sup>2</sup>

Ø 125 mm ca. 113 cm<sup>2</sup>

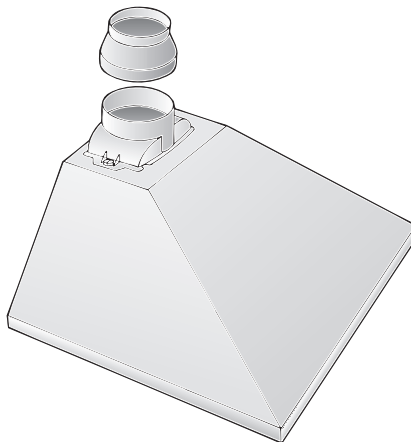
- Drejer det sig om andre rørdiameterer:** Sættes et tætningsbånd i.
- Ved aftræksdrift** skal man sørge for tilstrækkelig lufttilførsel.

### Tilslutning med aftræksrør Ø 125 mm:

- Aftræksrøret fastgøres direkte på aftræksstudsens.

### Tilslutning med aftræksrør Ø 100 mm:

- Fastgør reduktionsstudsens (er vedlagt eller kan købes hos forhandleren) på luftstudsens og anbring derefter aftræksrøret på luftstudsens.

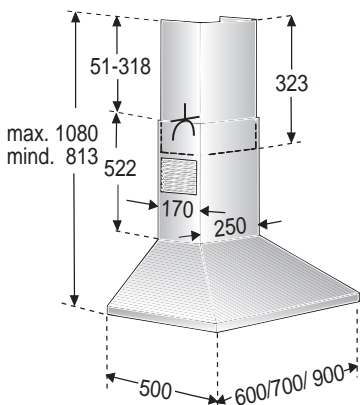
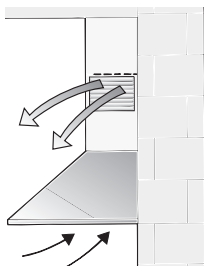




## Inden monteringen

### Luftcirkulation

- Med aktiv-filter hvis aftræk ikke er mulig.



**⚠** Hele montagesættet kan købes i **specialforretninger**.

De tilsvarende tilbehørs-numre findes bagest i denne vejledning.

### Forberedelse af væggen

- Væggen skal være jævn og lodret.
- Sørg for at dyvlerne sidder rigtigt fast i væggen.

### Vægt i kg:

	Aftræk	Luftcirkulation
60 cm	12,5	13,5
70 cm	13,0	14,0
90 cm	13,9	14,9

Der forbeholdes ret til konstruktionsændringer indenfor den tekniske udviklings rammer.

## Elektrisk tilslutning

**Emhætten** må kun slutes til en stikdåse med jordledning, der er installeret iht. de gældende bestemmelser. Stikdåsen skal helst anbringes direkte bagved aftræksbeklædningen.

### Elektriske data:

De findes på typeskiltet på indersiden af emhætten og kan ses, når filtrerammerne tages af.

**⚠ Ved reparationer** skal emhætten altid gøres strømfrit.

**Længde på tilslutningsledningen:**  
**1,30 m.**

### Er det nødvendigt med fast tilslutning:

Emhætten må kun tilsluttes af en el-installatør, der er godkendt af det pågældende elektricitetsværk.

Ved installationen skal der benyttes en skilleanordning. Ved skilleanordning forstås en kontakt med en kontaktåbning på mere end 3 mm og udkobling af alle poler. Herunder hører ledningssikrings-kontakter og kontaktorer.

**⚠** En beskadiget tilslutningsledning skal erstattes af fabrikanten eller af dennes serviceafdeling eller af en tilsvarende kvalificeret person, så fare ikke kan opstå.

Dette apparat opfylder gældende EEC-bestemmelser om radiostøjdæmpning.

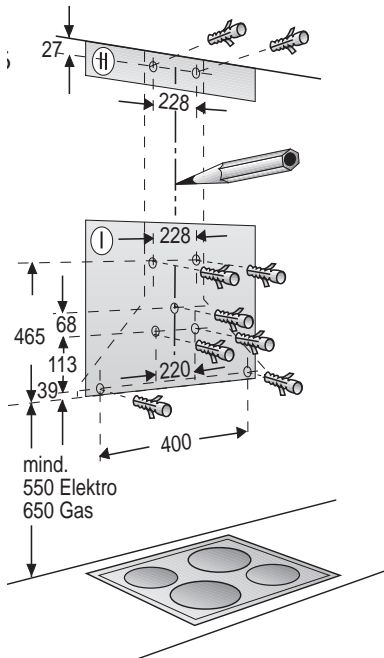
# Montering

Denne emhætte er beregnet til montering på en køkkenvæg.

1. Tag fedtfilteret af (se brugsanvisning).
2. Træk en linie på væggen midt over kogepladerne fra loftet til emhættens nederste kant.
3. Brug skabelonen til at opmærke de steder på væggen, hvor skruberne skal anbringes.

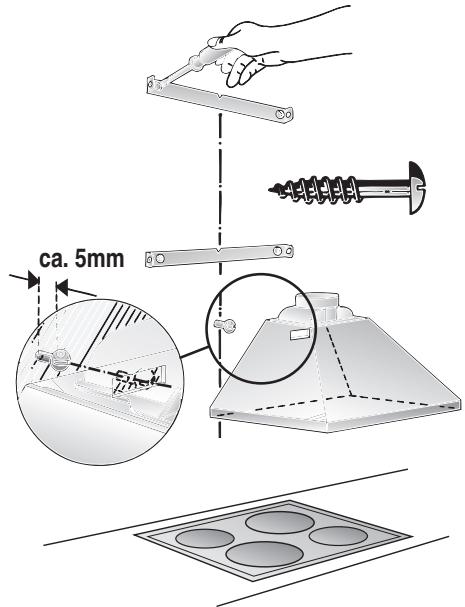
**⚠** Den mindste afstand mellem elektriske kogeplader og emhættens nederste kant: **550 mm** mellem gaskogeplader og emhættens nederste kant: **650 mm** skal overholdes. Den nederste kant på skabelonen svarer til den nederste kant på emhætten.

4. Bor 5 huller til fastgørelse af emhætten og 4 huller til fastgørelse af holde-vinklerne til aftræksbeklædningerne  $\varnothing$  8 mm og tryk dylerne ind, så de flugter med væggen



**Henvisning:** Vær opmærksom på ekstra tilbehørsdele, som evt. skal monteres.

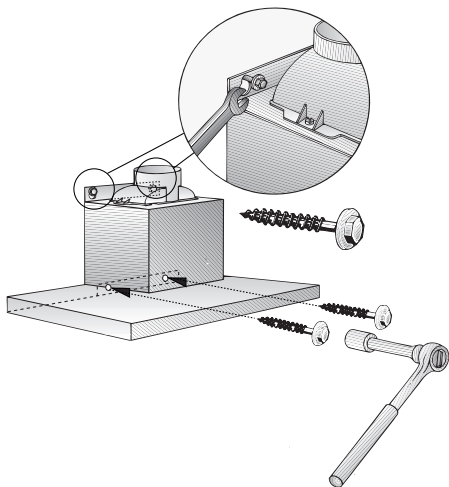
5. Fastskrue de 2 holde-vinkler til aftræksbeklædningerne foroven og forneden.
6. Idrøj skruen i midten (uden skive) bortset fra ca. 5 mm, hvilket er en hjælp i forbindelse med fastgørelse af emhætten.
7. Fastgør emhætten i skruen.



## Montering

8. Idrej de øvrige 4 skruer med skiver.

**⚠** Emhætten skal justeres rigtigt, før de 4 skruer fastspændes.



9. Rørforbindelse etableres.

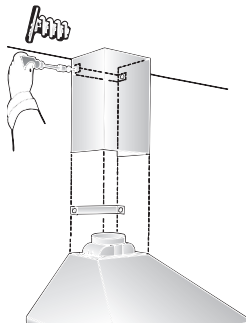
10. Elektrisk forbindelse etableres.

**11. Model af rustfrit stål:**

□ Træk beskyttelsesfoliet af de to aftræksbeklædninger.

**⚠** Undgå beskadigelser af de særlige overflader.

12. Skru den øverste aftræksbeklædning fast på siden af holde-vinklen med 2 korte skruer.

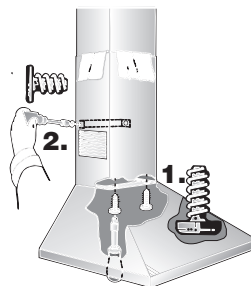


13. Anbring den nederste aftræksbeklædning på emhætten og skru den fast på emhætten med 2 lange skruer, som skrues i nedefra.

**⚠** Undgå ridser i forbindelse med montering af den nederste aftræksbeklædning. Ridser kan f.eks. undgås ved at anbringe monteringskabelonen hen over kanten på den nederste aftræksbeklædning.

Skrud derefter aftræksbeklædningen fast på siden af holde-vinklen med 2 korte skruer.

**⚠** Indstil aftræksbeklædningen, før de 2 skruer fastskrues.



14. Sæt fedtfilteret på plads igen (se brugsanvisning).

# Kullanma talimatı

## Cihazın tarifi



## İşletme türleri

### Hava çıkış modu:

- Aspiratörün fanı, mutfaktaki havayı emer ve yağ filtresinden geçirerek dışarıya atar.
- Yağ filtresi, mutfak havasındaki yağlı maddeleri tutar.
- Mutfak yağ ve kokudan hemen hemen tamamen arındırılmış olur.

**Aspiratörün hava çıkış modunda kullanılması ve aynı zamanda bacaya bağlı yakma işlemi** (örn. havagazı, akaryakıt veya kömür sobaları, daimi sıcak su cihazları, sıcak su hazırlama cihazları gibi) **durumunda**, ilgili soba ve yakma cihazlarının yanması için ihtiyacı olan **yeterli hava girişi olması sağlanmalıdır**. İlgili soba veya cihazın kurulduğu yerdeki vakum 4 Pa (0,04 mbar) değerini aşmazsa, tehlikesiz bir işletme mümkün olur.

## İşletme türleri

Örn. kapılardaki, pencerelerdeki kapatılmayan delikler ve hava giriş/çıkış duvar bağlantıları veya karşılıklı kilit sistemleri gibi başka teknik önlemler veya benzeri donanımlar sayesinde yeni yanma havası girişi sağlanırsa, söz konusu tehlikeli işletme elde edilebilir.

**Yeterince hava girişi sağlanmazsa, geri emilen yanma gazlarından dolayı zehirlenme tehlikesi söz konusudur.**

Bir hava giriş/çıkış duvar bağlantısı tek başına sınır değere uyulmasına yetmez.

Not: Değerlendirmede daima evin tüm havalandırması dikkate alınmalıdır. Örn. ocak ve gaz ocakları gibi ocakların kullanılmasında bu kural uygulanmaz.

Eğer aspiratör dolaşımli hava modunda (aktif karbon filtresi ile) kullanılırsa, herhangi bir sınırlama olmadan işletme mümkündür.

### Dolaşımli hava modu:

- Bu işlem için bir aktif karbon filtresi takılmalıdır (bkz. filtre ve bakım).
  - ⚠** Komple montaj setini ve yedek filtreyi **yetkili satıcıdan** alabilirsiniz. İlgili aksesuar numaralarını bu kullanma talimatının sonunda bulabilirsiniz.
- Aspiratörün fanı, mutfaktaki havayı emer, yağ ve aktif karbon filtresinden geçirir ve temizlenmiş şekilde dışarıya atar.
- Yağ filtresi, mutfak havasındaki yağlı maddeleri tutar.
- Aktif karbon filtresi koku maddelerini tutar.
  - ⚠** Eğer aspiratöre aktif karbon filtresi takılmazsa, mutfak buhar ve dumanındaki kokuya sebep olan maddelerinin tutulması mümkün değildir.

## İlk kez kullanmadan önce

### Önemli bilgiler:

- ❑ Bu kullanma talimatı birden fazla cihaz modeli için geçerlidir. Cihazınıza uymayan bazı donanım özellikleri tarif edilmiş olabilir.
- ❑ Bu aspiratör genel güvenlik yönetmeliklerine uygundur. Muhtemel **onarımlar** sadece yetkili elemanlar tarafından yapılmalıdır.

**Gerektiği gibi yapılmayan onarımlar, kullanıcı için önemli tehlikelere sebep olabilir.**

⚠ Cihaz hasarlı ise, çalıştırmayınız.

⚠ Cihazın bağlantısı ve işletmeye alınması sadece yetkili bir eleman tarafından yapılmalıdır.

⚠ Eğer bu cihazın bağlantı hattı zarar görürse, herhangi bir tehlike oluşmasını önlemek için, bu hat cihaz üreticisi veya yetkili servis tarafından ya da aynı yetki ve olanaklara sahip başka bir uzman eleman tarafından değiştirilmelidir.

⚠ Cihazın ambalaj malzemesi gerektiği şekilde giderilmelidir (montaj talimatına bakınız).

⚠ Bu aspiratör ticari kullanım için değil, evde kullanılmak için üretilmiştir.

⚠ Aspiratörü ancak lambaları (ampulleri) takılı şekilde çalıştırınız.

⚠ Bozuk ampuller, çalışır durumdaki diğer ampullerin aşırı yüklenmesinin önlenmesi için derhal değiştirilmelidir.

⚠ Aspiratör hiçbir zaman yağ filtresi olmadan çalıştırılmamalıdır.

⚠ Aşırı ısınan katı veya sıvı yağlar çok çabuk alevlenebilir. Bunun için, örn. patates kızartması gibi katı ve sıvı yağlar ile besin hazırlarken ocağın başından ayrılmayınız.

⚠ Aspiratörün altında alevlenen besinler hazırlamayınız.

! Yükselen alevlerden dolayı yağ filtresinin yanma tehlikesi söz konusudur.

- ❑ Yeni cihazı kullanmadan önce, lütfen kullanma talimatını itinayla okuyunuz. Kullanma talimatında kendi güvenliğinizi, cihazın kullanımı ve bakımı ile ilgili önemli bilgiler bulunmaktadır.
- ❑ Kullanma ve montaj talimatını, cihazı sonradan başka birine vereceğiniz veya satacağınız zaman yeni sahibine vermek üzere itinayla saklayınız.

⚠ Ocakların üzerinde daima uygun kaplar olmalıdır.

⚠ Aspiratörün katı yakıt maddesi (kömür, odun ve benzeri) yakılan ocak veya sobalar üzerinde kullanılmasına sadece belli durumlarda izin verilir (montaj talimatına bakınız).

### Gaz bekleri / Gazlı ocaklar

⚠ Gaz beklerinin hepsini uzun bir süre (azam. 15 dakika) aynı anda en yüksek ısı ayarı ile çalıştırmayınız, aksi halde, cihazın dış yüzeyine dokunulunca yanma tehlikesi söz konusudur ya da aspiratör zarar görebilir. Aspiratörün bir gaz ocağı üzerine kurulup çalıştırılması halinde, eğer üç veya daha fazla gaz ocağı aynı anda açılırsa, aspiratör azami güç kademesinde çalıştırılmalıdır.

### Arızalar

Herhangi bir sorunuz varsa veya bir arıza durumunda, yetkili servisi arayınız.

(Yetkili servis merkezleri listesine bakınız).

Yetkili servisi arayınca şu bilgileri bildiriniz:

E-Nr.

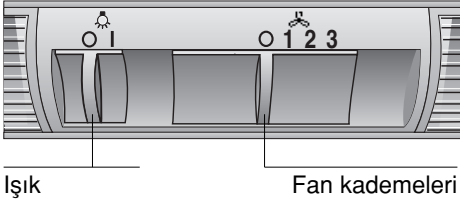
FD

Bu numaraları yukarıdaki kutu içine yazınız. Numaralar, yağ filtresi çıkarıldıktan sonra aspiratörün iç kısmındaki tip levhası veya tip etiketi üzerindedir.

## Aspiratörün kullanımı

⚠ Mutfaktaki kötü hava en etkili şu şekilde giderilir:

- Aspiratör** pişirme işlemine başlanılırken **açılmalıdır.**
- Aspiratör** ancak pişirme işlemi sona erdikten birkaç dakika sonra **kapatılmalıdır.**



### Açılması:

- Sağ sürme şalteri istediğiniz fan kademesine ayarlayınız.

### Kapatılması:

- Sağ sürme şalteri **0** konumuna geri itiniz.

### Aydınlatma:

- Fan kapalı olsa dahi, aydınlatma her zaman kullanılabilir.

## Filtre ve bakımı

### Yağ filtresi:

**Mutfak havasındaki yağlı maddeleri ayırmak için metal yağ filtreleri kullanılmıştır.**

Filtre tabakaları yanmayan metalden ibarettir.

### Dikkat:

Filtre yağlı madde artıkları ile doldukça, alevlenme tehlikesi artar ve aspiratörün işlevi etkilenebilir.

### Önemli:

Metal yağ filtresi zamanında temizlenerek, kızgın yağda kızartma veya normal kızartma işleminde söz konusu olan ısı yığılması sonucunda söz konusu olabilecek yangın tehlikesi önlenir.

### Metal yağ filtrelerinin temizlenmesi:

- Normal işletmede (günde 1 – 2 saat), metal yağ filtreleri 8 – 10 hafta sonra temizlenmelidir.
- Temizleme işlemi bulaşık makinesinde yapılabilir. Bu esnada filtrelerde hafif renk değişmesi olabilir.
- Filtre bol bir şekilde bulaşık makinesine yerleştirilmelidir. Sıkıştırılmamalıdır.

### Önemli:

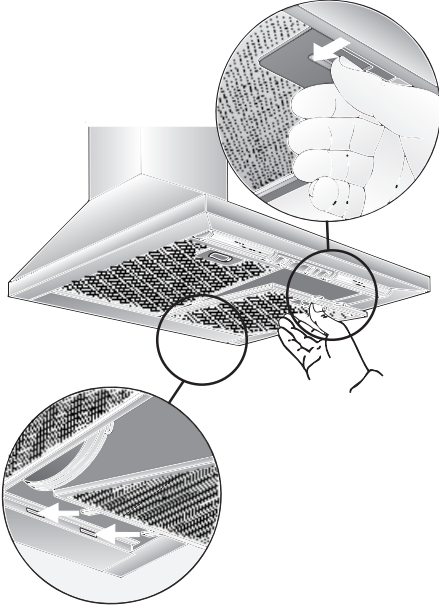
Çok dolmuş metal yağ filtreleri başka bulaşıklar ile birlikte yıkamayınız.

- Elden temizleme durumunda, yağ filtreleri sıcak deterjanlı su içinde yumuşatılmalıdır. Ardından fırçalanmalı, iyice durulanmalı ve suyunun akması beklenmelidir.

## Filtre ve bakımı

### Metal yağ filtrelerinin sökülmesi ve takılması:

1. Yağ filtrelerindeki tutucu dilleri ok işareti yönünde bastırınız ve yağ filtrelerini açınız.



2. Yağ filtrelerini temizleyiniz.
3. Temizlenmiş yağ filtrelerini tekrar yerine takınız.

### Aktif karbon filtresi:

**Dolaşımli hava modunda koku maddelerinin tutulması için kullanılır.**

#### Dikkat:

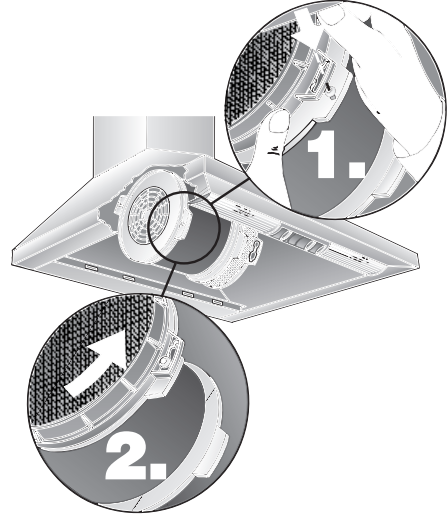
Filtre yağlı madde artıkları ile doldukça, alevlenme tehlikesi artar ve aspiratörün işlevi etkilenebilir.

#### Önemli:

Aktif karbon filtresi zamanında temizlenerek, kızgın yağda kızartma veya normal kızartma işleminde söz konusu olan ısı yığılması sonucunda söz konusu olabilecek yangın tehlikesi önlenir.

### Takılması:

1. Yağ filtrelerini sökünüz (metal filtrelerin sökülmesi ve takılması bölümüne bakınız).
2. Fanın sağ ve sol tarafına bir aktif karbon filtresi takınız ve kilitlenceye kadar çevirip sıkınız.



3. Yağ filtrelerini takınız (metal yağ filtrelerinin sökülmesi ve takılması bölümüne bakınız).

### Aktif karbon filtresinin değiştirilmesi:

- Normal işletmede (günde 1 – 2 saat), aktif karbon filtreleri yılda 1 kez değiştirilmelidir.
- Aktif karbon filtresi yetkili satıcılar üzerinden alınabilir (özel aksesuarlar bölümüne bakınız).
- Sadece orijinal filtreler kullanılmalıdır.** Bu sayede en iyi işlev sağlanır.

### Eski aktif karbon filtresinin giderilmesi:

- Aktif karbon filtreleri zararlı madde içermez. Bu filtreler normal çöp gibi giderilebilir.

## Temizlenmesi ve bakımı

**Elektrik fişini çekip prizden çıkararak veya ilgili sigortayı kapatarak, aspiratörün elektriğini kesiniz.**

- Yağ filtrelerini temizlerken, ulaşılabilen mahfaza parçalarındaki yağ tortularını temizleyiniz. Böylelikle yangın tehlikesi önlenmiş olur ve işlevin en iyi şekilde kalması sağlanır.
- Aspiratörü temizlemek için sıcak deterjanlı su veya keskin olmayan bir pencere temizleme maddesi kullanınız.
- Kurumuş pislikleri kazıyıp çıkarmayınız, nemli bir bez ile yumuşatınız.
- Ovalama gerektiren madde veya çizebilecek süngerler kullanmayınız.
- Bilgi:** Plastik yüzeyler için alkol (ispirto) kullanmayınız; mat yüzeyler oluşmasına sebep olabilir.

**Dikkat!** Mutfağı yeterince havalandırınız, açık ateş olmamasına dikkat ediniz.

- ⚠** Kumanda tuşlarını sadece keskin olmayan bir deterjanlı su ve yumuşak nemli bir bez ile temizleyiniz. Kumanda tuşları için paslanmaz çelik temizleme maddesi kullanmayınız.

### Paslanmaz çelik yüzeyler:

- Keskin olmayan, ovalama gerektirmeyen bir paslanmaz çelik temizleme maddesi kullanınız.
- Sadece taşlama izleri yönünde temizleyiniz.

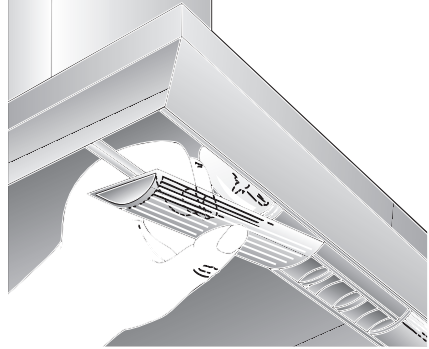
- ⚠** Paslanmaz çelik yüzeyleri, çizebilecek süngerler ve kum, soda, asit veya klor ihtiva eden temizleme maddeleri ile temizlemeyiniz.

### Alüminyum, boyalı ve plastik yüzeyler:

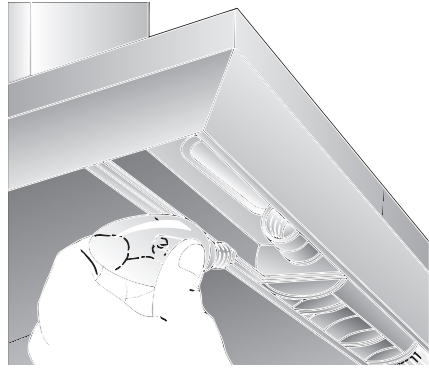
- Yumuşak ve tiftiklenmeyen bir pencere bezi veya mikro elyaf bez kullanınız.
- Kuru bez kullanmayınız.
- Keskin olmayan bir pencere temizleme maddesi kullanınız.
- Tesirli, asit veya lavga ihtiva eden temizleme maddeleri kullanmayınız.
- Ovalama gerektiren maddeler kullanmayınız.

## Ampullerin değiştirilmesi

1. Aspiratörü kapatınız ve elektrik fişini çekip prizden çıkararak veya ilgili sigortayı kapatarak, aspiratörün elektriğini kesiniz.
2. Yağ filtresini söküp çıkarınız (filtre ve bakımı bölümüne bakınız).
3. Lamba kapağını üst tarafta lamba yuvasından çözünüz.



4. Ampülü değiştiriniz (satışa sunulan uygun bir ampul, azm. 40 Watt, E14 soket).



5. Lamba kapağını tekrar takınız.
6. Yağ filtrelerini tekrar takınız.
7. Elektrik fişini prize takarak veya sigortayı tekrar devreye sokarak elektrik beslemesini tekrar açınız.



## Montaj talimatı:

### Önemli bilgiler

⚠ Eski cihazlar değersiz çöp değildir. Çevre dostu giderme yöntemi ile değerli hammaddeler tekrar kazanılabilir. Eski cihazı gidermeden önce, eski cihazı kullanılamaz hale getiriniz.

⚠ Yeni cihazınız size sevk edilirken ambalajı sayesinde korunmuştur. Kullanılmış olan tüm malzemeler çevreye zarar vermeyen türdendir ve tekrar değerlendirilebilir. Lütfen siz de yardımcı olup, ambalajın çevreyi kirlilemeyecek şekilde giderilmesini sağlayınız.

Güncel giderme yolları hakkında bilgi almak için lütfen yetkili satıcınıza veya belediye idarenize başvurunuz.

⚠ Aspiratör atık hava ve dolaşımli hava modu için kullanılabilir.

⚠ Aspiratörü daima ocağı ortalayarak monte ediniz.

⚠ Elektrikli ocak ile aspiratörün alt kenarı arasındaki asgari mesafe **550 mm**, Res. 1.

⚠ Yangın tehlikesi (örn. uçuşan kıvılcım) söz konusu olan, katı yanıcı madde kullanılan ocak veya sobalar üzerinde aspiratör ancak ilgili ocak veya soba üzerinde **kapalı ve sökülemeyen bir kapak** olması ve yerel yönetmeliklere uyulması şartı ile kullanılabilir. Bu sınırlama gaz bekleri ve gaz ocakları için geçerli değildir.

⚠ Aspiratör ile ocak arasındaki mesafe ne kadar az olursa, yükselen su buharından dolayı aspiratörün alt tarafında su damlacıkları oluşma ihtimali de o kadar fazladır.

### Gaz bekli cihazlar için ek bilgiler:

⚠ Gazlı ocakların montajında yerel kanuni yönetmeliklere (örn. Almanya'da: Gaz kurulumu teknik kuralları TRGI!) dikkat edilmelidir.

⚠ Geçerli olan ilgili montaj kurallarına ve gazlı cihaz üreticisinin montaj bilgilerine dikkat edilmelidir.

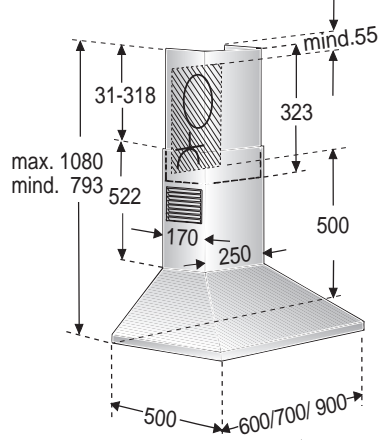
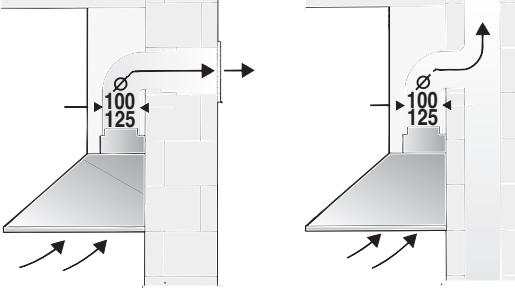
⚠ Aspiratörün kurulacağı yerde sadece bir tarafta bir yüksek dolap veya duvar olabilir. Mesafe asg. 50 mm olmalıdır.

⚠ Gazlı ocaklarda, ocağın tencere konulan ızgarasının üst kenarı ile aspiratörün alt kenarı arasındaki asgari mesafe: **650 mm**, Res. 1.

Emniyet teknigi belgesi VDE kontrol ve sertifika enstitüsü tarafından tanzim edilir:  
VDE Prüf- und Zertifizierungsinstitut  
Merianstrasse 28  
D-63069 Offenbach  
Tel. +49-6983060

## Montajdan önce

### Atık hava modu



Atık hava bir havalandırma bacası üzerinden yukarıya veya doğrudan dışarıya açık alana atılır.

✎ Atık hava ne devrede olan bir duman veya atık gaz bacasına, ne de ocak veya soba kurulmuş olan yerlerin hava çıkışına yarayan bir bacaya aktarılmamalıdır.

**Atık havanın dışarı çıkış sağlayan bir sisteme iletilmesinde resmi ve yasal yönetmeliklere (örn. eyalet bina yönetmeliği) dikkat edilmelidir.**

Havanın devrede olmayan bir duman veya atık gaz bacasına aktarılması için, yetkili baca kontrol ustasının izni gereklidir.

✎ **Aspiratörün hava çıkış modunda kullanılması ve aynı zamanda bacaya bağlı yakma işlemi** (örn. havagazı, akaryakıt veya kömür sobaları, daimi sıcak su cihazları, sıcak su hazırlama cihazları gibi) **durumunda**, ilgili soba ve yakma cihazlarının yanması için ihtiyacı olan **yeterli hava girişi olması sağlanmalıdır.**

İlgili soba veya cihazın kurulduğu yerdeki vakum 4 Pa (0,04 mbar) değerini aşmazsa, tehlikesiz bir işletme mümkün olur.

Örn. kapılardaki, pencerelerdeki kapatılmayan delikler ve hava giriş/çıkış duvar bağlantıları veya karşılıklı kilit sistemleri gibi başka teknik önlemler veya benzeri donanımlar sayesinde yeni yanma havası girişi sağlanırsa, söz konusu tehlikeli işletme elde edilebilir.

**Yeterince hava girişi sağlanmazsa, geri emilen yanma gazlarından dolayı zehirlenme tehlikesi söz konusudur.**

Bir hava giriş/çıkış duvar bağlantısı tek başına sınır değere uyulmasına yetmez.

Not: Değerlendirmede daima evin tüm havalandırması dikkate alınmalıdır. Örn. ocak ve gaz ocakları gibi ocakların kullanılmasında bu kural uygulanmaz.

Eğer aspiratör dolaşımli hava modunda (aktif karbon filtresi ile) kullanılırsa, herhangi bir sınırlama olmadan işletme mümkündür.

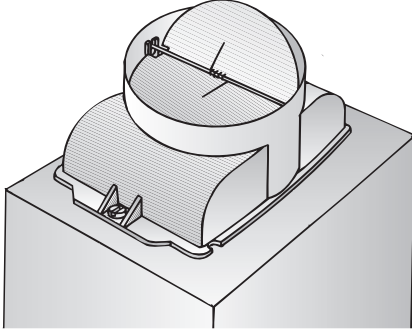
## Montajdan önce

**Atık hava modunda**, eğer hava çıkış borusunda veya duvar kutusunda yoksa, aspiratörde bir geri tepme kapağı öngörülmalıdır.

Cihaza bir geri tepme kapağı ilave edilmemişse, yetkili satıcılar üzerinden alınabilir.

### Geri tepme kapağının monte edilmesi:

- Geri tepme kapağını hava borusu ağzına tutturunuz.



**⚠** - İki kapak hafif yaylanarak yukarı hareket ettirilebilmelidir.

**Atık hava dış duvar üzerinden dışarı aktarılıyorsa**, bir teleskop duvar kutusu kullanılmalıdır.

### Aspiratörün en yüksek randımanı için:

- Kısa, düzgün yüzeyli atık hava borusu.
- Mümkün olduğu kadar az boru dirseği.
- Mümkün olduğu kadar büyük boru çapı ve büyük boru dirsekleri.

**Uzun, kaba yüzeyli atık hava boruları, çok miktarda boru dirseği veya küçük boru çapı kullanılırsa, en yüksek randımandan sapma ve aynı zamanda daha fazla ses, yani gürültü söz konusu olur.**

- Yuvarlak borular:**  
İç çap olarak **125 mm** tavsiye ediyoruz, fakat asg. 100 mm olmalıdır.

- Yassı kanalların**, yuvarlak borulara eşdeğerde bir iç kesite sahip olması gerekir.

### Keskin veya dik açılı dönüm noktaları olmamalıdır.

- $\phi$  100 mm yakl. 78 cm<sup>2</sup>
- $\phi$  125 mm yakl. 113 cm<sup>2</sup>

- Bildirilen değerlerden sapan boru çaplarında:** Sızdırmaz şeritler kullanılmalıdır.

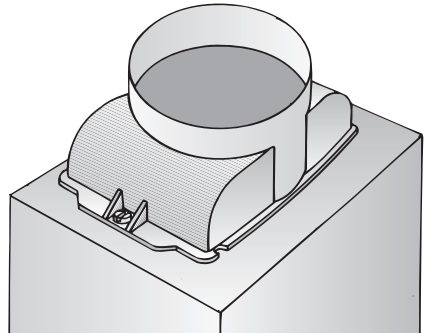
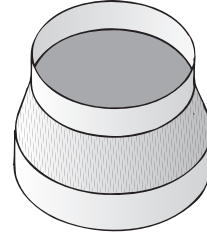
- Atık hava modunda**, yeterince temiz hava girmesi sağlanmalıdır.

### $\phi$ 125 mm atık hava borusu bağlanması:

- Atık hava borusu doğrudan hava borusu ağzına sabitlenmelidir.

### $\phi$ 100 mm atık hava borusu bağlanması:

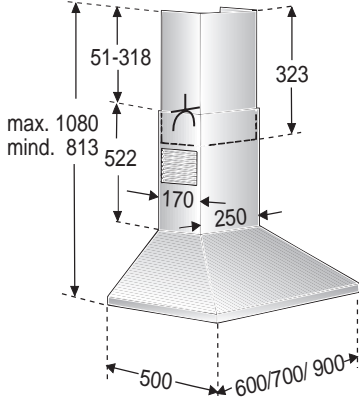
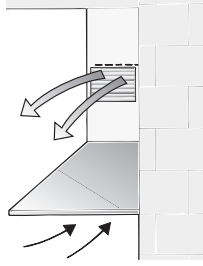
- Kısmi borusu ağzı (ekte veya yetkili satıcılar üzerinden alınabilir) hava borusu ağzına sabitlenmelidir ve kısmi borusu ağzına da atık hava borusu tutturulmalıdır.



## Montajdan önce

### Dolaşimli hava modu

- Eğer atık hava modu mümkün değilse, aktif karbon filtresi ile.



**⚠** Komple montaj setini **yetkili satıcıdan** alabilirsiniz. İlgili aksesuar numaralarını bu kullanma talimatının sonunda bulabilirsiniz.

### Duvarın hazırlanması

- Duvar düzgün ve dik olmalıdır.
- Dübellerin sağlam oturması sağlanmalıdır.

### kg türünden ağırlık:

	Atık hava	Dolaşimli hava
60 cm	12,5	13,5
70 cm	13,0	14,0
90 cm	13,9	14,9

Teknik geliştirmeler çerçevesinde tasarım değişiklikleri yapma hakkı saklıdır.

## Elektrik bağlantısı

Aspiratör sadece yönetmeliklere uygun kurulmuş, toprak hattına sahip bir prize bağlanmalıdır. Toprak hattına sahip priz, mümkün olduğu kadar doğrudan baca kaplamasının arkasına monte edilmelidir.

### Elektrik verileri:

Elektrik ile ilgili veriler, filtre çerçevesi çıkarıldıktan sonra cihazın iç kısmındaki tip levhası veya tip etiketi üzerindedir.

**⚠** **Onarım durumlarında** genel olarak aspiratörün elektrik beslemesini kesiniz.

**Bağlantı hattının uzunluğu: 1,30 m.**

**Sabit bağlantı gerekmesi durumunda:**

Aspiratör kesinlikle sadece bağlı bulunduğunuz yetkili elektrik besleme işletmesinde kayıtlı bir elektrikçi tarafından bağlanmalıdır.

Elektrik bağlantısı kurulan tarafta bir ayırma tertibatı öngörülmelidir. Ayırma tertibatı olarak, 3 mm'den daha fazla kontak açıklığı olan ve tüm kutuplar üzerinden kapanan şalterler kabul edilir. LS şalterler ve kontaktörler de bu şalterler grubuna girer.

**⚠** Eğer bu cihazın bağlantı hattı zarar görürse, herhangi bir tehlikeye yer vermemek için, bu hat üretici veya yetkili servisi veya benzeri kalitede bir kişi tarafından değiştirilmelidir.

Bu aspiratör, AB parazitlenmeyi önleme yönetmeliklerine uygundur.

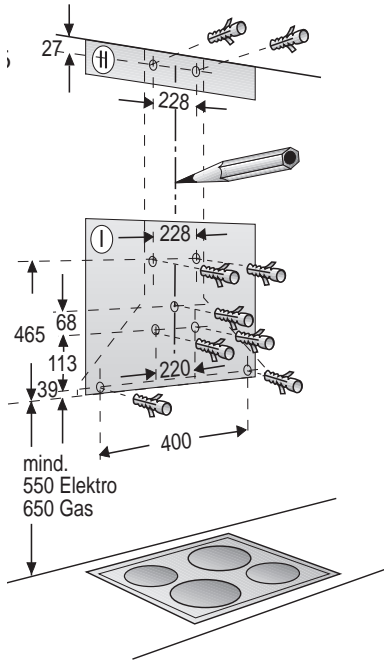
## Montajı

**Aspiratör** mutfak duvarına monte edilmek için öngörülmüştür.

1. Yağ filtresi çıkarılmalıdır (kullanma talimatına bakınız).
2. Duvara tavandan aspiratörün alt kenarına kadar bir orta çizgi çiziniz.
3. Şablonun yardımı ile civata pozisyonlarını duvara işaretleyiniz.

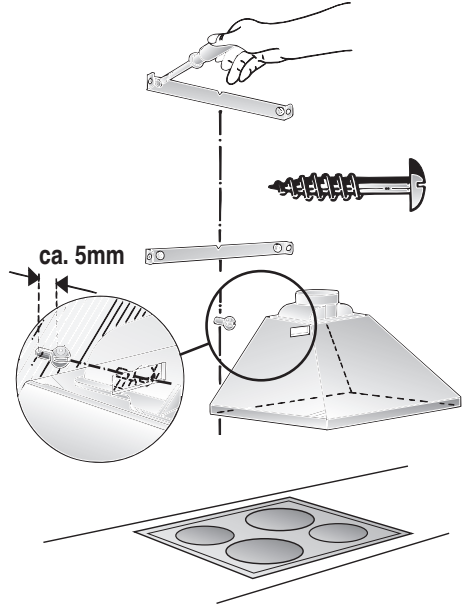
⚠ Elektrikli ocaklarda ocak ile aspiratör arasındaki asgari mesafe **550 mm**, gaz ocaklarında ise **650 mm** olmalıdır. Şablonun alt kenarı, aspiratörün alt kenarına eşittir.

4. Aspiratör için 5 delik ve baca kaplaması için 4 delik ( $\varnothing$  8 mm) açınız ve dübelleri duvar yüzeyi seviyesine kadar deliğin içine bastırınız.



**Bilgi:** Monte edilmesi gerekebilecek muhtemel özel aksesuar parçalarına dikkat ediniz.

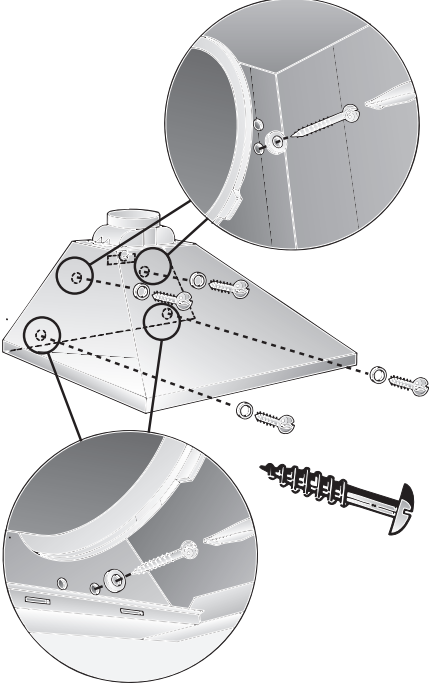
5. Baca çıkış panoları için 2 tutturma köşebendini üst ve alt tarafa vidalayınız.
6. Orta civatayı (pulsuz) aspiratör bağlantısı montaj yardımı olarak sadece 5 mm dışarıda kalıncaya kadar vidalayınız.
7. Aspiratörü civatalara asınız.



## Montajı

8. Diğer 4 civatayı pullar ile birlikte yerlerine takınız.

**⚠ 4 civatayı sıkmadan önce aspiratörü düzgün ayarlayınız.**



9. Boru bağlantılarını kurunuz.

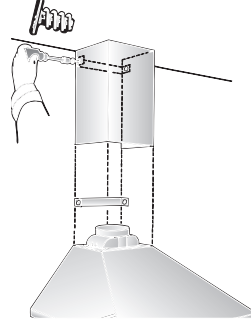
10. Elektrik bağlantılarını kurunuz.

**11. Paslanmaz çelik modelde:**

❑ Her iki baca çıkış panosundan koruyucu folyoları çekip çıkarınız.

**⚠ Hassas yüzeylerin zarar görmemesine özen gösteriniz.**

12. Üst baca çıkış panosunu 2 kısa civata ile yandan tutturma köşebendine vidalayınız.

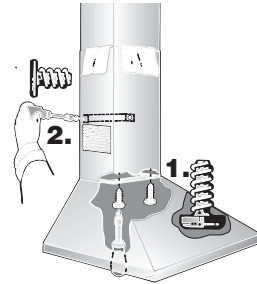


13. Alt baca çıkış panosunu aspiratörün üzerine oturtunuz ve 2 uzun civata ile alttan aspiratöre vidalayınız.

**⚠ Üst panoyu takarken, örn. montaj şablonunu alt panonun kenarı üzerine yerleştirip, çizilmeye karşı koruma maddesi olarak kullanınız.**

Ardından baca çıkış panosunu yandan 2 kısa civata ile tutturma köşebendine vidalayınız.

**⚠ 2 civatayı sıkmadan önce, baca çıkış panosunu ayarlayınız.**



14. Yağ filtresini yine yerleştiriniz (kullanma kılavuzuna bakınız).

---

## Notizen

---

---

## Notes

---



---

## Notities

---

---

## Note

---

		<p><b>DHZ 5145</b></p>
		<p><b>353121</b></p>
		<p><b>90 cm: DHZ 9055</b> <b>60 cm: DHZ 6055</b></p>
		<p><b>90 cm: DHZ 9550</b> <b>60 cm: DHZ 6550</b></p>

