



Lire attentivement toutes les instructions de la présente notice, en respectant les consignes d'utilisation et de sécurité. Conserver cette notice et en aviser les utilisateurs potentiels.

CHARACTERISTIQUES

- Gammes de fréquences : FM : 87,5 à 108MHz; MW : 525 à 1620kHz
- Alimentation : 230-240V 50-60Hz ou 4 piles LR6 (AA/UM3) de 1,5V

CONSIGNES DE SECURITE

- Cet appareil est conforme aux normes en vigueur relatives à ce type de produit.
- Cet appareil est conçu pour fonctionner avec le réseau électrique local ou avec des piles.
- **ATTENTION : Ne pas ouvrir l'appareil. Risque de choc électrique.**
- Confiez tout entretien à un technicien.
- Conservez toujours votre appareil à l'écart de tout liquide et de températures extrêmes. Cet appareil est destiné à être utilisé sous un climat tempéré.
- Eloignez l'appareil des sources de chaleur (radiateurs, plaques de cuisson électriques ou à gaz...).
- L'appareil ne doit jamais être exposé à des infiltrations ou à des éclaboussures d'eau et aucun objet contenant du liquide, tel qu'un vase, ne doit être posé sur l'appareil.
- Ne placez jamais de source incandescente, telle qu'une bougie allumée, près de l'appareil.
- Veillez à assurer une ventilation suffisante et ne couvrez pas les orifices de ventilations avec des objets tels que des journaux, des nappes, des rideaux...
- Respectez une distance minimale de 5cm autour de l'appareil pour assurer une ventilation suffisante.
- La plaque signalétique se trouve au dos de l'appareil.
- La fiche du cordon secteur sert de dispositif de déconnexion et doit rester facilement exploitable. Pour déconnecter complètement l'appareil de l'alimentation électrique, la fiche du cordon secteur doit être entièrement débranchée de la prise murale. La fiche ne doit pas être bloquée et doit être facilement accessible en cours d'utilisation.
- Ne mettez pas votre radio dessus ou à proximité d'appareils susceptibles de provoquer des interférences électromagnétiques (téléviseurs par exemple), au risque d'altérer le son.

INFORMATIONS CONCERNANT LES PILES (non fournies)

- Pour fonctionner correctement, l'appareil doit être équipé des piles prévues à cet effet.
- Seules les piles du type recommandé doivent être utilisées.
- Les piles doivent être mises en place en respectant le sens de polarité.
- Les bornes des piles ne doivent pas être mises en court-circuit.
- Ne pas mélanger des piles neuves et des piles usagées.
- Ne pas mélanger des piles alcalines, des piles standard (carbone-zinc), des batteries rechargeables (nickel-cadmium).
- Ne pas recharger les piles ni tenter de les ouvrir. Ne pas jeter les piles au feu.
- Remplacer toutes les piles en même temps par des piles neuves identiques entre elles.
- Retirer les piles en cas de non-utilisation prolongée.
- Si le liquide qui sort de la pile entre en contact avec les yeux ou la peau, laver la zone atteinte immédiatement et minutieusement à l'eau claire et consulter un médecin.

Pour respecter l'environnement, ne pas jeter les piles usagées aux déchets ménagers. Les déposer au centre de tri de la localité ou dans un collecteur prévu à cet effet.

DESCRIPTIF

1. Bouton Volume/Marche/Arrêt
2. Bouton de sélection de fréquences
3. Affichage des fréquences radio
4. Haut-parleur
5. Antenne télescopique
6. Sélecteur de bande FM/MW
7. Prise pour alimentation secteur
8. Compartiment à piles

ALIMENTATION

- Alimentation sur secteur**
- Brancher le cordon d'alimentation secteur dans la prise (7) à l'arrière de l'appareil.
 - Puis brancher le cordon d'alimentation dans une prise secteur.

Alimentation par piles

- Retirez le cache du compartiment à piles (8) en le faisant glisser vers le bas.
- Insérez 4 piles de type LR6 (AA/UM3) de 1,5V en respectant le sens de la polarité indiqué.
- Remplacez le cache (8).

UTILISATION DE LA RADIO

- Tournez le bouton Volume/Marche/Arrêt (1) vers le bas pour allumer l'appareil. Un léger «click» est audible lorsque vous mettez la radio en marche.
- Réglez le sélecteur de bande (6) sur **FM** ou **MW** pour sélectionner la gamme de fréquences.
- Sélectionnez la station de radio désirée en tournant le bouton de sélection de fréquences (2).
- Ajustez le niveau du volume avec le bouton Volume/Marche/Arrêt (1).
- Pour éteindre l'appareil, tournez le bouton Volume/Marche/Arrêt (1) vers le haut jusqu'à entendre un léger «click».
- **Pour améliorer la réception radio :**
- En mode **FM**, déployez l'antenne télescopique (5). Modifiez la position, la longueur et l'inclinaison de l'antenne afin d'obtenir la meilleure qualité de réception.
- En mode **MW**, tournez l'appareil sur lui-même afin d'orienter l'antenne interne et obtenir la réception optimale.

ENTRETIEN ET NETTOYAGE

- Débrancher l'appareil avant de le nettoyer.
- Oter les traces de doigt et de poussière à l'aide d'un chiffon doux légèrement humide. Ne pas utiliser de produits abrasifs ou de dissolvants susceptibles d'endommager la surface de l'appareil.
- **ATTENTION : Ne jamais plonger l'appareil dans de l'eau ou un quelconque liquide.**
- En cas de non-utilisation prolongée, débrancher l'appareil et retirer les piles.



Cet appareil comporte le symbole DEEE (Déchet d'Équipement Électrique et Électronique) signifiant qu'en fin de vie, il ne doit pas être jeté aux déchets ménagers, mais déposé au centre de tri de la localité. La valorisation des déchets permet de contribuer à préserver notre environnement.

This appliance bears the WEEE mark (Waste of Electric and Electronic Equipment) signifying that, at the end of its life cycle, it should not be disposed of with household waste, but at a recycling centre. The recycling of waste contributes to the conservation of our environment.

Dieses Gerät trägt das Symbol EEEG (Entsorgung Elektrischer und Elektronischer Geräte), das bedeutet, dass es am Ende seiner Lebensdauer nicht in den Hausmüll geworfen werden darf, sondern bei der Sondermüllsammelstelle der Gemeinde abgegeben werden muss. Die Abfallverwertung erlaubt, einen Beitrag zum Schutz unserer Umwelt zu leisten.

Este aparato lleva el símbolo DEEE (Resecho de Equipo Eléctrico y Electrónico) que significa que al término de la vigencia del dispositivo no debe desecharse éste con los residuos domésticos, antes bien depositarse en el centro de selección de la localidad. La valorización de los residuos contribuye en preservar nuestro medio ambiente.

Questo apparecchio ha il simbolo RAEE (Rifiuti di Apparecchiature Elettriche ed Elettroniche) il che significa che a fine vita, non deve essere gettato assieme ai rifiuti domestici, ma portato alla locale discarica. La valorizzazione dei rifiuti permette di contribuire alla protezione dell'ambiente.

Carefully read the instructions of this manual, respecting recommendations for use and safety. Keep this document and tell potential users about it.

CHARACTERISTICS

- Frequency ranges: FM: 87.5 to 108MHz; MW: 525 to 1620kHz
- Power supply: 230-240V 50-60Hz or 4 LR6 (AA/UM3) 1.5V batteries

SAFETY RECOMMENDATIONS

- This appliance complies with the standards in force for this type of product.
- This appliance is designed to operate with the local electricity mains supply and with batteries.
- **CAUTION: Do not open the unit. Risk of electric shock.**
- Refer all servicing to qualified personnel.
- Make sure that you keep your set away from water and extreme temperatures. The apparatus shall be used in moderate climates.
- Keep the radio away from heat sources (radiators, electric or gas hobs, etc.).
- The apparatus shall not be exposed to dripping or splashing and that no objects filled with liquids, such as vases, shall be placed on the apparatus.
- No naked flame sources, such as lighted candles, should be placed near the apparatus.
- The ventilation should not be impeded by covering the ventilation openings with items, such as newspapers, table-cloths, curtains...
- Ensure a minimum distance of 5cm around the apparatus for sufficient ventilation.
- The marking plate is located on the rear of the unit.
- Mains plug is used as the disconnect device and it shall remain readily operable. To be completely disconnected the power input, the mains plug of the apparatus shall be disconnected from the mains completely. The mains plug should not be obstructed or should be easily accessed during intended use.
- Do not put your radio on top of or close to appliances that are likely to create electromagnetic interference (television sets for example), as this could affect the sound.

INFORMATION ABOUT BATTERIES (not supplied)

- The product must be equipped with the appropriate batteries in order to function properly.
- Only recommended batteries should be used.
- Polarity must be respected when inserting batteries.
- The batteries should be inserted in such a way as to avoid any short circuit.
- Do not mix used and new batteries.
- Do not mix alkaline, standard (carbon-zinc) and rechargeable (nickel-cadmium) batteries.
- Do not recharge or try to open the batteries. Do not throw the batteries in the fire.
- Replace all batteries at the same time with identical batteries.
- Remove the batteries when unused for a long time.
- If the liquid contained in the batteries comes in contact with eyes or skin, wash the area immediately and carefully with clear water and consult a doctor.
- In order to respect the environment, do not throw used batteries out with household waste. Dispose of them at your nearest recycling centre or at a used battery collection point.

DESCRIPTION

1. Volume/On/Off knob
2. Frequency selector knob
3. Radio frequency display
4. Speaker
5. Telescopic aerial
6. FM/MW band selector
7. Mains power socket
8. Battery compartment

POWER SUPPLY

- Mains power supply**
- Plug the mains power cord into the socket (7) at the back of the radio.
 - Then plug the power cord into a mains socket.

Battery power supply

- Remove the battery compartment (8) cover by sliding it downwards.
- Insert 4 LR6 (AA/UM3) 1.5V batteries, taking care to respect the polarity indicated.
- Put the cover (8) back in place.

USING THE RADIO

- Turn the Volume/On/Off knob (1) downwards to switch the radio on. You will hear a slight "click" when you switch the radio on.
- Set the band selector (6) to **FM** or **MW** to select the frequency range.
- Select the required radio station by turning the frequency selector (2).
- Adjust the volume with the Volume/On/Off knob (1).
- To switch the appliance off, turn the Volume/On/Off knob (1) upwards until you hear a slight "click".

To improve radio reception:

- In FM mode, deploy the telescopic aerial (5). Adjust its position, length and angle to get the best reception quality.
- In MW mode, turn the radio to orient the internal aerial and get the best possible reception.

MAINTENANCE AND CLEANING

- Unplug the equipment before cleaning it.
- Remove finger prints and dust with a soft and slightly damp cloth. Do not use abrasive products or solvents that may damage the equipment's surface.
- **ATTENTION: Never immerse the equipment into water or any other liquid.**
- If it is not used for a long time, unplug the equipment and remove the batteries.

Lesen Sie aufmerksam die Anleitungen dieser Gebrauchsanweisung und berücksichtigen Sie die Verwendungs- und Sicherheitshinweise. Bewahren Sie die Gebrauchsanweisung auf und informieren Sie eventuelle andere Benutzer über ihren Aufbewahrungsort.

EIGENSCHAFTEN

- Frequenzband: UKW: 87,5 bis 108 MHz; MW: 525 bis 1620 kHz
- Stromversorgung: 230-240V 50-60Hz oder 4 LR6-Batterien (AA/UM3) von 1,5V

SICHERHEITSHINWEISE

- Dieses Gerät entspricht den für diesen Produkttyp geltenden Normen.
- Dieses Gerät wurde zum Betrieb auf dem örtlichen Stromnetz oder mittels Batterien entwickelt.
- **ACHTUNG : Öffnen Sie das Gerät nicht. Stromschlaggefahr.**
- Lassen Sie alle durchzuführenden Wartungsarbeiten von qualifiziertem Fachpersonal durchführen.
- Schützen Sie Ihr Gerät immer vor Flüssigkeiten und extremen Temperaturen. Dieses Gerät ist zur Verwendung in gemäßigten Klimazonen bestimmt.
- An das Gerät dürfen keine Flüssigkeiten tropfen oder spritzen, und es dürfen keine mit Flüssigkeiten gefüllten Gegenstände wie Vasen darauf gestellt werden.
- Setzen Sie nie eine offene Flamme wie zum Beispiel eine brennende Kerze neben das Gerät.
- Die Belüftung des Gerätes darf nicht dadurch beeinträchtigt werden, dass Sie die Belüftungsöffnungen mit Gegenständen, wie z. B Zeitungen, Tischdecken, Vorhängen usw. abdecken.
- Stellen Sie sicher, dass um das Gerät herum ein Mindestabstand von 5 cm frei bleibt, damit für eine ausreichende Belüftung gesorgt wird.
- Das Typenschild befindet sich auf der Rückseite des Geräts.
- Der Stecker des Netzkabels dient als Trennvorrichtung und muss immer leicht zugänglich sein. Um das Gerät vollkommen von der Stromversorgung zu trennen, muss der Stecker des Netzkabels völlig aus der Steckdose gezogen werden. Der Stecker darf nicht verklemt sein und muss bei der Benutzung immer leicht zugänglich sein.
- Setzen Sie Ihr Radio nicht auf oder in die Nähe von Geräten, die elektromagnetische Störungen verursachen können (z.B. Fernseher), da dies dem Klang schaden könnte.

HINWEISE ZU DEN BATTERIEN (nicht im Lieferumfang enthalten)

- Damit es richtig funktioniert, muss das Gerät mit dafür vorgesehenen Batterien ausgestattet sein.
- Es dürfen nur Batterien des empfohlenen Typs verwendet werden.
- Die Batterien müssen unter Einhaltung der Polarität eingesetzt werden.
- Die Pole der Batterien dürfen nicht kurzgeschlossen werden.
- Keine neuen und alten Batterien mischen.
- Keine alkalinen Batterien, Standardbatterien (Zink-Kohle) und aufladbare Batterien (Nickel-Cadmium) mischen.
- Batterien nicht wieder aufladen oder versuchen, sie zu öffnen. Batterien nicht ins Feuer werfen.
- Alle Batterien gleichzeitig mit neuen identischen Batterien ersetzen.
- Batterien bei längerem Nichtgebrauch aus dem Gerät entfernen.
- Wenn die aus der Batterie auslaufende Flüssigkeit die Augen oder die Haut berührt, diese sofort und sorgfältig mit viel Wasser waschen und einen Arzt aufsuchen.
- Zum Schutz der Umwelt die verbrauchten Batterien nicht in den Hausmüll werfen. Die Batterien bei der Sondermüllsammelstelle der Gemeinde abgeben oder in einem Batteriesammelbehälter entsorgen.

BESCHREIBUNG

1. EIN-/AUS-/Lautstärkeknopf
2. Frequenz-Wahlknopf
3. Anzeige der Funkfrequenzen
4. Lautsprecher
5. Teleskopantenne
6. Frequenzband-Wahlschalter UKW/MW
7. Netzanschlusstecher
8. Batteriefach

STROMVERSORGUNG

- Netzanschluss**
- Verbinden Sie das Netzanschlusskabel mit der Buchse (7) auf der Geräterückseite.
 - Verbinden Sie anschließend das Netzanschlusskabel mit einer Steckdose.

Stromversorgung mittels Batterien

- Entfernen Sie den Deckel des Batteriefachs (8) indem Sie ihn nach unten schieben.
- Legen Sie 4 Batterien des Typs LR6 (AA/UM3) von 1,5V ein, berücksichtigen Sie dabei die angegebene Polarität.
- Setzen Sie den Deckel (8) wieder auf.

BENUTZEN DES RADIOS

- Drehen Sie auf den EIN-/AUS-/Lautstärkeknopf (1) nach unten, um das Gerät einzuschalten. Ein leises Klicken ertönt, wenn Sie das Radio anschalten.
- Schalten Sie den Frequenzband-Wahlschalter (6) auf UKW oder MW, um ein Frequenzband zu wählen.
- Wählen Sie den gewünschten Radiosender, indem Sie den Frequenzwahlknopf (2) drehen.
- Stellen Sie die Lautstärke mit dem EIN-/AUS-/Lautstärkeknopf (1) ein.
- Drehen Sie auf den EIN-/AUS-/Lautstärkeknopf (1) nach oben, bis ein leises Klicken ertönt, um das Gerät auszuschalten.

Um den Radioempfang zu verbessern:
Ziehen Sie im UKW-Modus die Teleskopantenne (5) aus. Ändern Sie die Stellung, die Länge und die Neigung der Antenne, bis Sie die gewünschte Empfangsqualität erhalten.

Drehen Sie im MW-Modus das Gerät um seine eigene Achse, um die interne Antenne auszurichten und den bestmöglichen Empfang zu erhalten.

PFLERGE UND REINIGUNG


- Ziehen Sie den Netzstecker, bevor Sie das Gerät reinigen.
- Entfernen Sie Fingerspuren und Staub mit Hilfe eines weichen, leicht angefeuchteten Tuchs. Benutzen Sie keine Scheuermittel oder Lösungsmittel, die die Oberfläche des Geräts beschädigen würden.
- **ACHTUNG: Tauchen Sie das Gerät nie in Wasser oder eine andere Flüssigkeit ein.**
- Falls Sie das Gerät längere Zeit nicht verwenden, ziehen Sie den Netzstecker und nehmen Sie die Batterien aus dem Gerät.

Lea detenidamente todas las instrucciones incluidas en el presente manual, respetando las indicaciones de uso y de seguridad. Guarde el presente manual e informe de ello a los posibles usuarios.


CARACTERÍSTICAS

- Gamas de frecuencias: FM: 87,5 a 108MHz; MW: 525 a 1620kHz
- Alimentación: 230-240V 50-60Hz ó 4 pilas LR6 (AA/UM3) de 1,5V

INDICACIONES DE SEGURIDAD

- Este aparato cumple con las normas vigentes que regulan este tipo de producto.
- Este aparato está concebido para funcionar con la red de suministro eléctrico local o con pilas.
- **ATENCIÓN : No abra el aparato. Riesgo de electrocución.** 
- En caso de avería, póngase en contacto con personal cualificado.
- Conserve siempre su aparato alejado de cualquier líquido y de las temperaturas extremas. Este aparato está destinado a ser usado en un clima templado.
- El aparato no debe exponerse al agua, y no se deben colocar sobre el mismo objetos que contengan líquidos, como jarrones.
- No coloque nunca cerca del aparato una fuente incandescente, como por ejemplo una vela encendida.
- No se debe impedir la ventilación cubriendo las aberturas de ventilación con cualquier objeto, como periódicos, manteles, cortinas, etc.
- Asegúrese de mantener una distancia mínima de 5 cm alrededor del aparato para que la ventilación sea suficiente.
- La placa de identificación está situada en la parte trasera del aparato.
- La ficha del cable de alimentación sirve como dispositivo de desconexión y debe permanecer a mano. Para desconectar completamente el aparato de alimentación eléctrica, la ficha del cable de alimentación debe estar totalmente desconectada de la toma mural. La ficha no debe estar bloqueada y debe tener acceso fácil durante la utilización.
- No coloque su radio encima ni en las cercanías de aparatos que puedan provocar interferencias electromagnéticas (por ejemplo, televisores), ya que corre el riesgo de alterar el sonido.

Información sobre las pilas (no incluidas)

- Para que funcione correctamente, el aparato debe estar provisto de las pilas previstas a este efecto.
 - Sólo utilice las pilas del tipo recomendado.
 - Coloque las pilas en su sitio respetando la polaridad.
 - Los terminales de las pilas no deben ponerse en cortocircuito.
 - Sustituya todas las pilas al mismo tiempo por pilas nuevas idénticas.
 - No mezcle pilas alcalinas, pilas normales (carbono-cinc), y pilas recargables (níquel-cadmio).
 - No recargue las pilas ni intente abrirlas. No eche las pilas al fuego.
 - No mezcle las pilas nuevas con pilas ya usadas.
 - Retire las pilas del aparato en caso de no utilizarlo durante un largo tiempo.
 - Si el líquido que sale de la pila entra en contacto con los ojos o la piel, lave la zona afectada inmediata y minuciosamente con agua y consulte con un médico.
-  Para respetar el medio ambiente, no desechar las pilas usadas con las basuras domésticas. Depositarlas en el centro de selección de la localidad o en un colector previsto a este efecto.

DESCRIPTIVO

1. Botón Volumen/Encendido/Apagado
2. Botón de selección de frecuencias
3. Visualización de las frecuencias de radio
4. Altavoz
5. Antena telescópica
6. Selector banda FM/MW
7. Toma para alimentación de red
8. Compartimento de pilas

FUENTE DE ALIMENTACIÓN

Alimentación de red

- Conectar el cable de alimentación de red en la toma (7) de la parte trasera del aparato.
- A continuación, enchufe el cable de alimentación en una toma de red.

Alimentación a pilas

- Retire la tapa del compartimento de pilas (8) deslizándola hacia abajo.
- Introduzca 4 pilas de tipo LR6 (AA) de 1,5V, respetando el sentido de polaridad indicado.
- Vuelva a colocar la tapa (8).

USO DE LA RADIO

- Gire el botón Volumen/Encendido/Apagado (1) hacia abajo para encender el aparato. Se escucha un ligero "clic" cuando enciende la radio.
- Ajuste el selector de banda (6) en FM o MW para seleccionar la gama de frecuencias.
- Seleccione la emisora de radio deseada girando el botón de selección de frecuencias (2).
- Ajuste el nivel del volumen con el botón Volumen/Encendido/Apagado (1).
- Para apagar el aparato, gire el botón Volumen/Encendido/Apagado (1) hacia arriba hasta que escuche un ligero «clic».

Para mejorar la recepción de radio:

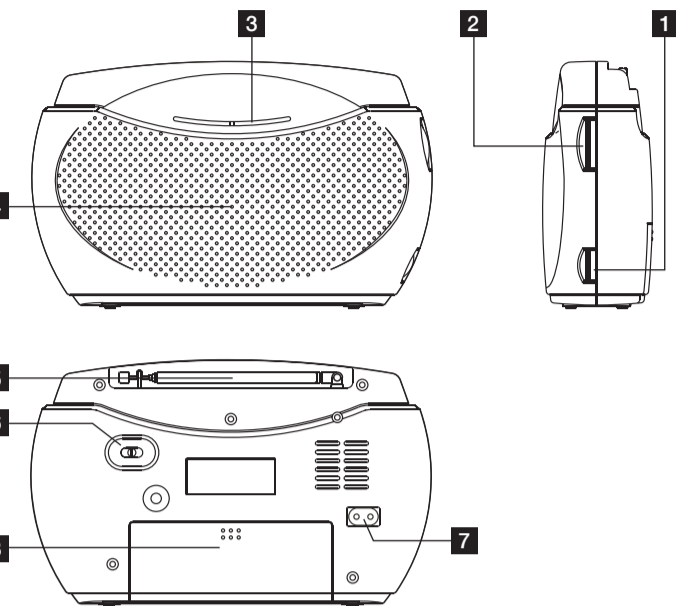
En modo FM, despliegue la antena telescópica (5). Modifique la posición, la longitud y la inclinación de la antena para obtener la mejor calidad de recepción. En modo MW, gire el aparato sobre sí mismo para orientar la antena interna y obtener la recepción óptima.

MANTENIMIENTO Y LIMPIEZA

- Desenchufe el aparato antes de limpiarlo.
- Elimine las marcas de dedos y de polvo con un paño suave, ligeramente húmedo. No utilice productos abrasivos ni disolventes que puedan dañar la superficie del aparato.

ATENCIÓN: No sumerja nunca el aparato en agua ni en ningún otro líquido.

- En caso de que no vaya a utilizar el aparato durante un periodo de tiempo prolongado, desenchúfelo y retire las pilas del aparato.




Leggere attentamente tutte le presenti istruzioni, rispettando le istruzioni per l'uso e la sicurezza. Conservare queste istruzioni per l'uso e informarne i potenziali utilizzatori.


CARATTERISTICHE

- Gamme di frequenze: FM: da 87,5 a 108 MHz; MW: da 525 a 1620 kHz
- Alimentazione: 230-240V 50-60Hz o 4 pile LR6 (AA/UM3) da 1,5V

ISTRUZIONI DI SICUREZZA

- Questo apparecchio è conforme alle norme in vigore relative a questo tipo di prodotto.
- L'apparecchio è progettato per funzionare con la rete elettrica locale o con pile.
- **ATTENZIONE : Non aprire l'apparecchio. Rischio di scossa elettrica.** 
- Far eseguire la manutenzione da un tecnico specializzato.
- Non esporre l'apparecchio a temperature estreme ed evitare il contatto con i liquidi. Questo apparecchio è destinato all'uso in un clima temperato.
- L'apparecchio non dev'essere esposto a gocciolii o spruzzi, né gli si deve appoggiare sopra un qualsiasi oggetto riempito di liquido, come ad esempio un vaso da fiori.
- Non avvicinare l'apparecchio a nessuna fonte incandescente, ad esempio una candela accesa.
- La ventilazione normale dell'apparecchio non deve essere bloccata in nessun caso coprendo le bocchette di ventilazione con oggetti come giornali, coperte, tende, ecc.
- Prevedere una distanza minima di 5 cm attorno all'apparecchio, garantendo così una ventilazione sufficiente.
- La targhetta dati è situata sul retro dell'apparecchio.
- La spina del cavo della corrente serve come dispositivo di disconnessione e deve essere facilmente utilizzabile. Per scollegare completamente l'apparecchio dalla corrente elettrica, la spina del cavo della corrente deve essere completamente fuori dalla presa a muro. La spina non deve essere bloccata e deve essere facilmente accessibile durante l'uso.
- Non collocare la radio sopra o vicino ad apparecchi che potrebbero provocare interferenze elettromagnetiche (quali i televisori) e, quindi, comprometterne la qualità del suono.

Informazioni sulle pile (non fornite)

- Per funzionare correttamente, l'apparecchio deve essere munito delle apposite pile.
 - Usare solo pile del tipo raccomandato.
 - Inserire le pile rispettando la corretta polarità.
 - I contatti delle pile non devono essere messi in cortocircuito.
 - Non usare assieme pile nuove e pile scariche.
 - Non usare assieme pile alcaline, pile standard (carbonio-zinco), pile ricaricabili (nickel-cadmio).
 - Non ricaricare le pile né tentare di aprirle. Non gettare le pile nel fuoco.
 - Sostituire tutte le pile nello stesso momento con pile nuove identiche tra loro.
 - Togliere le pile se l'apparecchio non viene usato per lunghi periodi di tempo.
 - Se dalla pila dovesse fuoriuscire il liquido ed entrare in contatto con gli occhi o la pelle, lavare immediatamente e a fondo la zona interessata con acqua pulita e consultare un medico.
-  Rispetta l'ambiente, non gettare le pile usate con i rifiuti domestici, ma portale nella locale discarica o gettale nell'apposito raccoglitore di smaltimento.

DESCRIZIONE

1. Manopola Volume/On/Off
2. Manopola di selezione delle frequenze
3. Visualizzazione delle frequenze radio
4. Altoparlante
5. Antenna telescopica
6. Selettore di banda FM/MW
7. Presa per alimentazione di rete
8. Vano pile

ALIMENTAZIONE

Alimentazione di rete

- Inserire il cavo di alimentazione nella presa (7) situata sul retro dell'apparecchio.
- Collegare il cavo di alimentazione ad una presa a muro.

Alimentazione a pile

- Aprire il coperchio del vano pile (8) sfilandolo verso il basso.
- Inserire 4 pile di tipo LR6 (AA/UM3) da 1,5V rispettando la polarità indicate.
- Richiudere il coperchio (8).

UTILIZZO DELLA RADIO

- Girare la manopola Volume/On/Off (1) verso il basso per accendere l'apparecchio. L'accensione della radio è segnalata da un leggero «clic».
- Regolare il selettore di banda (6) su FM o MW per selezionare la gamma di frequenze.
- Selezionare la stazione radio desiderata girando l'apposita manopola di selezione delle frequenze (2).
- Regolare il volume mediante la manopola Volume/On/Off (1).
- Per spegnere l'apparecchio, girare la manopola Volume/On/Off (1) verso l'alto, finché non si avverte un leggero «clic».

Per migliorare la ricezione radio:

In modalità FM, estrarre l'antenna telescópica (5). Regolare la posizione, la lunghezza e l'inclinazione dell'antenna fino ad ottenere una qualità di ricezione ottimale. In modalità MW, girare l'apparecchio su se stesso per orientare l'antenna interna, fino ad ottenere una qualità di ricezione ottimale.

MANUTENZIONE E PULIZIA

- Scollegare l'apparecchio prima di pulirlo.
- Le impronte e la polvere devono essere rimosse con un panno morbido leggermente inumidito. Non utilizzare prodotti abrasivi o solventi suscettibili di danneggiare la superficie dell'apparecchio.

IMPORTANTE : Mai immergere l'apparecchio in acqua o in un qualunque liquido.

- In caso di non utilizzo prolungato, scollegare l'apparecchio e ritirarne le pile dell'apparecchio.



Note : Les caractéristiques et le design de cet appareil peuvent être modifiés sans préavis, le fabricant se réservant le droit d'apporter les améliorations qu'il juge nécessaires.

Note: Unit design and specifications are subject to change without notice. The manufacturer reserves the right to make the necessary improvements.

Anmerkung: Die Eigenschaften und das Design dieses Geräts können ohne Vorankündigung geändert werden, da der Hersteller sich das Recht vorbehält, die ihm nötig scheinenden Verbesserungen einzuführen.

Nota : Las características y el diseño de este aparato pueden ser modificados sin aviso previo, el fabricante se reserva el derecho de hacer mejoras que juzgue necesarias.

Nota: le caratteristiche e il design di questo apparecchio possono essere modificati senza preavviso; il fabbricante si riserva il diritto di apportare i miglioramenti che riterrà necessari.

THOMSON est une marque commerciale de **TECHNICOLOR S.A.** utilisée sous licence par :

Parsons International France - 19 Boulevard Albert Einstein
77420 Champs sur Marne - France



Tarif France Métropolitaine, depuis un poste fixe 0,15€/min

du lundi au jeudi (de 9h à 18h) et le vendredi (de 9h à 15h30)

www.thomsonaudiovideo.eu

THOMSON is a trademark of **TECHNICOLOR S.A.** used under license to:

Parsons International France - 19 Boulevard Albert Einstein
77420 Champs sur Marne - France



Monday to Thursday (from 9 am to 18 pm) and Friday (9 am to 3:30 p.m.)

www.thomsonaudiovideo.eu

THOMSON ist eine Handelsmarke der **TECHNICOLOR S.A.** unter Lizenznutzung durch:

Parsons International France - 19 Boulevard Albert Einstein
77420 Champs sur Marne - Frankreich



Montag bis Donnerstag (von 9 bis 18 Uhr) und Freitag (9.00 bis 03.30 Uhr)

www.thomsonaudiovideo.eu

THOMSON es una marca comercial de **TECHNICOLOR S.A.** utilizada bajo licencia por:

Parsons International France -19 Boulevard Albert Einstein
77420 Champs sur Marne - France - Francia



De lunes a jueves (de 9 a 18h) y viernes (9 a 15:30)

www.thomsonaudiovideo.eu

THOMSON è un marchio commerciale di **TECHNICOLOR S.A.** utilizzato su licenza da:

Parsons International France -19 Boulevard Albert Einstein
77420 Champs sur Marne - France



Lunedì a Giovedì (dalle 9 alle 18) e Venerdì (9:00-3:30)

www.thomsonaudiovideo.eu