



LISTO

Notice d'utilisation

Cafetière filtre
CF L2





CONSIGNES DE SÉCURITÉ IMPORTANTES

Lisez attentivement toutes les instructions avant d'utiliser l'appareil et conservez ces instructions

1. Cet appareil est exclusivement destiné à un usage domestique. Tout autre usage (professionnel) est exclu. Ne pas utiliser à l'extérieur.
2. Avant de brancher l'appareil, assurez-vous que la tension électrique de votre domicile corresponde à celle indiquée sur la plaque signalétique de l'appareil.
3. Branchez toujours votre appareil sur une prise reliée à la terre.
4. N'immergez pas l'appareil, le câble d'alimentation ou la fiche dans l'eau ou tout autre liquide.
5. Pour répondre aux règles de sécurité et pour éviter des risques, les réparations d'appareils électriques doivent être effectuées par du personnel qualifié, y compris le remplacement du cordon.

Si le câble d'alimentation est endommagé, il doit être remplacé par votre revendeur, son service après-vente ou des personnes de qualification similaire afin d'éviter un danger.

6. N'utilisez pas l'appareil :
 - lorsque le cordon d'alimentation ou la fiche est endommagé(e),
 - si l'appareil est tombé ou s'il a été endommagé de quelque façon que ce soit.
7. Débranchez toujours la fiche de la prise murale :
 - après l'utilisation
 - en cas de dysfonctionnement
 - avant le nettoyage
8. Lorsque vous débranchez le câble, tirez-le toujours au niveau de la fiche, ne tirez pas sur le câble lui-même.
9. **Cet appareil n'est pas destiné à être utilisé par des personnes (notamment des enfants) dont les capacités physiques, sensorielles ou intellectuelles sont réduites, ou par des personnes manquant d'expérience ou de connaissances, à moins que celles-ci ne soient sous surveillance ou qu'elles aient reçu des instructions quant à l'utilisation de l'appareil par une personne responsable de leur sécurité.**
10. Veillez à ce que les enfants ne puissent pas jouer avec l'appareil.
11. N'essayez pas d'enlever une partie du logement, ni n'insérez d'objets métalliques à l'intérieur de l'appareil.
12. Pour ne pas endommager le cordon, ne le faites pas passer sur des coins ou des bords tranchants.
13. Tenez l'appareil ou le cordon éloigné des surfaces chaudes (telles que les plaques du four) ou des flammes.
14. N'exposez pas l'appareil à la pluie ou à l'humidité et ne l'utilisez pas avec les mains mouillées.
15. Versez uniquement de l'eau froide dans le réservoir de l'appareil.
16. Si vous souhaitez préparer plusieurs cycles de café, laissez l'appareil refroidir avant de remplir à nouveau le réservoir d'eau froide. Arrêtez la cafetière pendant environ 5 minutes avant le cycle suivant.
17. Ne versez pas d'eau lorsque vous avez allumé l'appareil.
18. **La plaque chauffante est chaude lorsque la cafetière est allumée. N'y touchez pas – risque de graves brûlures !**
19. Le fabricant de l'appareil déconseille d'utiliser des accessoires non fournis. Ils peuvent causer l'incendie, des chocs électriques et/ou des blessures.
20. N'utilisez l'appareil que conformément à ce mode d'emploi.

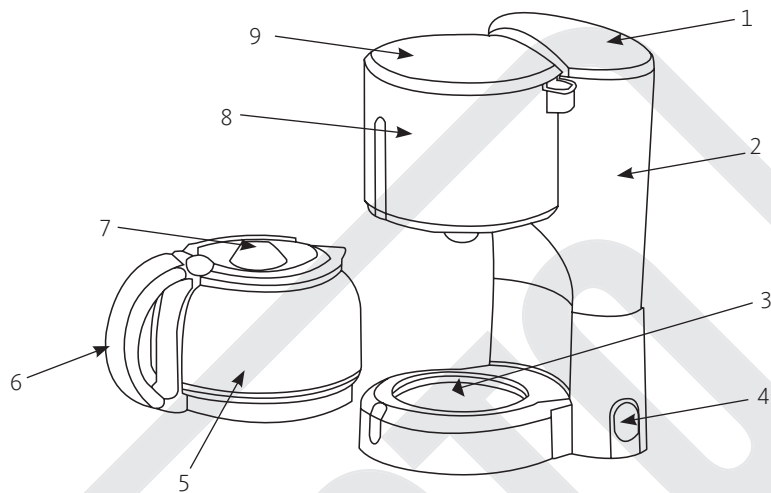
Précautions particulières :

- N'allumez pas la cafetière si vous n'avez pas positionné la verseuse sur la plaque chauffante.
- N'utilisez pas la verseuse en verre si elle est fissurée ou si la poignée est lâche ou affaiblie.
- Ne placez pas la verseuse chaude sur une surface froide.
- Ne déplacez pas la cafetière tant qu'il y a de l'eau à l'intérieur.
- Ne mettez rien d'autre que du café moulu dans le filtre à café.
- Ne faites pas fonctionner votre cafetière sans eau.
- La verseuse ne peut en aucun cas être placée dans un four à micro-ondes pour réchauffer le café.





DESCRIPTION DE L'APPAREIL



- | | |
|--|------------------------------|
| 1. Couvercle du réservoir d'eau | 6. Poignée de la verseuse |
| 2. Réservoir avec indicateur de niveau d'eau | 7. Couvercle de la verseuse |
| 3. Plaque chauffante | 8. Porte-filtre amovible |
| 4. Interrupteur Marche/Arrêt « I/O » | 9. Couvercle du porte-filtre |
| 5. Verseuse en verre | |

CARACTÉRISTIQUES TECHNIQUES

Tension d'alimentation : 220-240V ~ 50-60Hz
Consommation électrique : 730 - 870 W
Capacité maximale du réservoir : 1.25 litre (10 - 12 tasses)
Porte-filtre amovible
Système anti-gouttes

AVANT LA PREMIÈRE UTILISATION

- 1- Rincez soigneusement à l'eau chaude toutes les pièces démontables de la cafetière.
- 2- Remplissez le réservoir (2) d'eau froide jusqu'au niveau maximum indiqué.
- 3- Laissez la cafetière fonctionner deux cycles en utilisant uniquement de l'eau (sans café).





PRÉPARATION DU CAFÉ

- 1- Placez la cafetière sur une surface stable et plane.
- 2- Branchez le cordon d'alimentation sur une prise murale équipée d'une terre.
- 3- Remplissez la verseuse (5) d'eau froide.
- 4- Ouvrez le couvercle du réservoir d'eau (1) et versez l'eau jusqu'à ce que l'indicateur du niveau indique le nombre de tasses désiré. Fermez le couvercle.

Assurez-vous que le niveau d'eau n'est pas plus bas que la marque minimum (3 tasses) et pas plus haut que la marque maximum (MAX) du réservoir d'eau.



**ATTENTION : RISQUE DE BRULURES !!
LA VERSEUSE DEVIENT TRES CHAUDE LORS DU FONCTIONNEMENT
DE L'APPAREIL.**

**De ce fait, saisissez-la uniquement par la poignée.
NE TOUCHEZ PAS LES SURFACES CHAUDES DE L'APPAREIL.**

- 5- Mettez la quantité requise de café moulu dans le filtre permanent ou dans un filtre en papier n°4. Répartissez le café de façon égale.
- 6- Posez la verseuse sur la plaque chauffante (3).
- 7- Positionnez l'interrupteur Marche/Arrêt (4) sur « 1 » (Marche). Le voyant de l'interrupteur s'allume et le café commence à couler dans la verseuse après quelques secondes.

Important : N'ouvrez pas le couvercle pendant la préparation du café. De la vapeur d'eau ainsi que de l'eau chaude peuvent être éjectées : Risque de brûlures !

- 8- Après sa préparation, le café sera conservé au chaud tant que la verseuse restera sur la plaque chauffante, l'appareil restant allumé.
- 9- Pour éteindre la cafetière, positionnez l'interrupteur Marche/Arrêt (4) sur « 0 » (Arrêt) puis débranchez l'appareil.

Votre cafetière est munie d'un système anti-goutte : pendant la préparation du café, vous pouvez retirer la verseuse pour une courte période et vous servir une tasse de café. En retirant la verseuse de la plaque chauffante, l'écoulement du café s'arrête momentanément. Remplacez la verseuse sur la plaque dans un délai de 20 secondes afin d'éviter un écoulement intempestif.





NETTOYAGE ET ENTRETIEN

- **Débranchez la cafetière et laissez-la refroidir avant de procéder à son nettoyage.**
- N'immergez jamais l'appareil, le câble d'alimentation ou la fiche dans l'eau ou tout autre liquide.
- Retirez le porte-filtre (8) en le faisant pivoter vers l'extérieur et en le tirant doucement vers le haut.
- Le porte-filtre de votre cafetière est amovible afin de pouvoir le nettoyer plus facilement mais aussi pour vous éviter de manipuler le filtre en papier sale.
- Nettoyez les pièces amovibles de la cafetière (porte-filtre, verseuse et éventuellement le filtre permanent) à l'eau chaude savonneuse. Rincez à l'eau claire et séchez soigneusement.
- Vous pouvez essuyer le corps de l'appareil (y compris la plaque chauffante) avec une éponge légèrement humide.
- N'utilisez pas de solutions de nettoyage abrasives ou agressives.
- Après l'utilisation, rangez l'appareil dans un endroit propre et sec.

Détartrage

- Nous vous conseillons de détartrer votre appareil régulièrement pour le garder en bon état.
- La fréquence de détartrage est fonction de la dureté de l'eau et de la fréquence d'utilisation de l'appareil. En utilisation quotidienne, nous vous recommandons de détartrer votre cafetière une fois tous les deux mois.
- Vous pouvez utiliser un détartrant spécial cafetières liquide ou en poudre vendu dans le commerce. Dans ce cas, veuillez vous reporter aux instructions fournies par le fabricant du produit détartrant.
- Ensuite, faites fonctionner la cafetière 2 à 3 fois sans café pour bien la rincer.





Attention :



Ce logo apposé sur le produit signifie qu'il s'agit d'un appareil dont le traitement en tant que déchet rentre dans le cadre de la directive 2002/96/CE du 27 janvier 2003, relative aux déchets d'équipements électriques et électroniques (DEEE).

La présence de substances dangereuses dans les équipements électriques et électroniques peut avoir des effets potentiels sur l'environnement et la santé humaine dans le cycle de retraitement de ce produit.

Ainsi, lors de la fin de vie de cet appareil, celui-ci ne doit pas être débarrassé avec les déchets municipaux non triés.

En tant que consommateur final, votre rôle est primordial dans le cycle de réutilisation, de recyclage et les autres formes de valorisation de cet équipement électrique et électronique. Des systèmes de reprise et de collecte sont mis à votre disposition par les collectivités locales (déchetteries) et les distributeurs.

Vous avez l'obligation d'utiliser les systèmes de collecte sélective mis à votre disposition.

Conditions de garantie :

Ce produit est garanti pour une période de 1 an à partir de la date d'achat*, contre toute défaillance résultant d'un vice de fabrication ou de matériau. Cette garantie ne couvre pas les vices ou les dommages résultant d'une mauvaise installation, d'une utilisation incorrecte, ou de l'usure normale du produit.

(* : Sur présentation du ticket de caisse)



Sourcing & Création
CRT LESQUIN,
F-59273 FRETIN

Fabriqué en R.P.C.