

I-Move



- ISTRUZIONI D'USO
- MODE D'EMPLOI
- GEBRAUCHSANLEITUNG
- INSTRUCTIONS FOR USE
- INSTRUCCIONES DE USO
- INSTRUÇÕES PARA A UTILIZAÇÃO
- GEBRUIKSAANWIJZINGEN
- ANVÄNDNINGSSINSTRUKTIONER
- NÁVOD K POUŽITÍ
- INSTRUKCJE SPOSOBU UŻYCIA
- ΟΔΗΓΙΕΣ ΧΡΗΣΗΣ
- KULLANIM BİLGİLERİ
- ИНСТРУКЦИЯ ПО ЭКСПЛУАТАЦИИ
- УПЪТВАНЕ ЗА ПОТРЕБИТЕЛЯ
- تعليمات الاستعمال

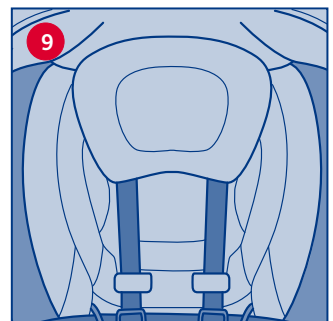
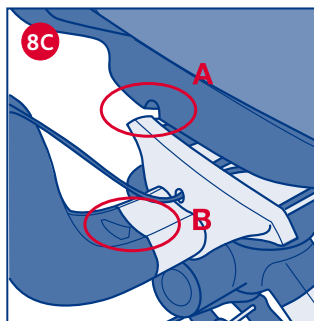
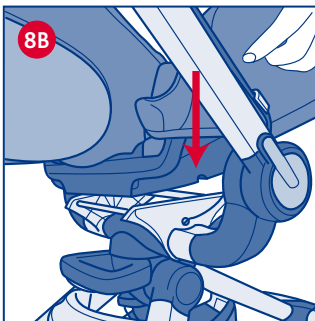
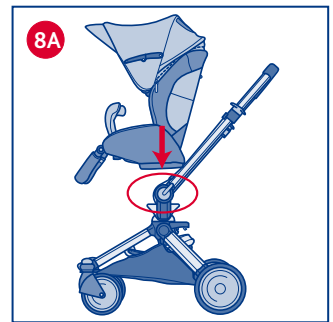
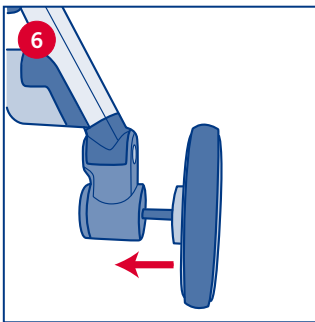
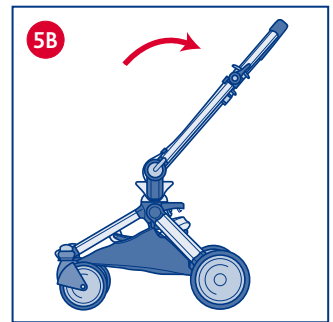
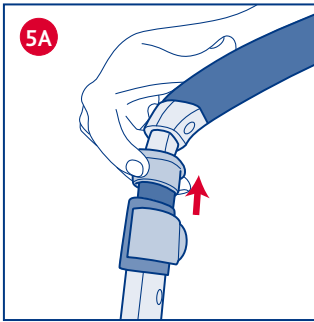
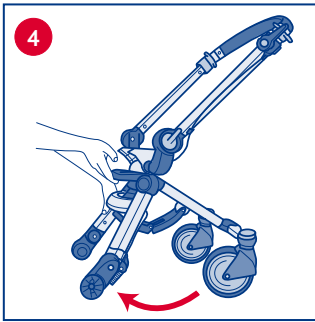
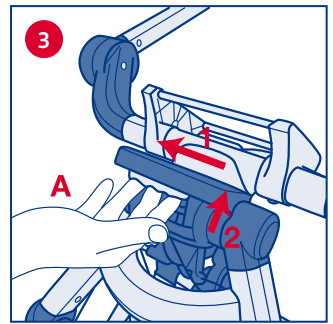
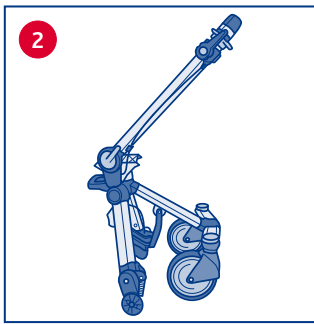
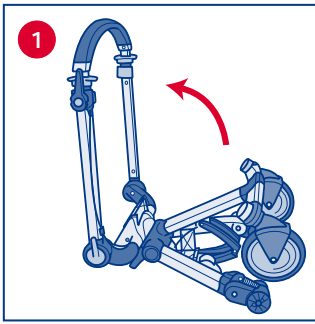


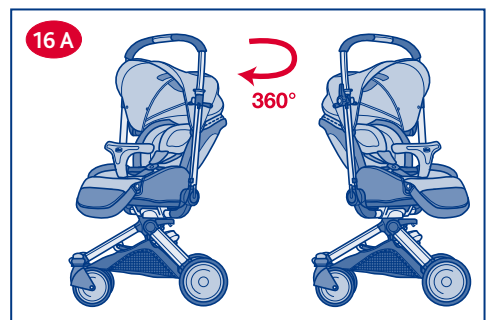
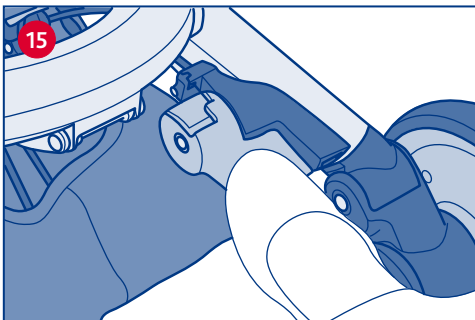
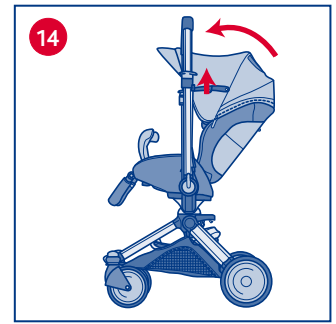
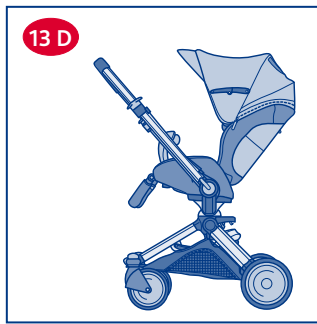
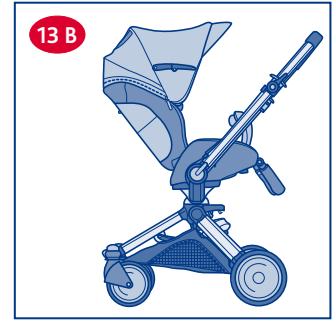
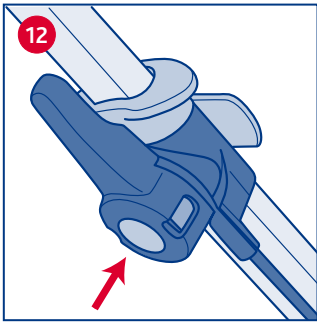
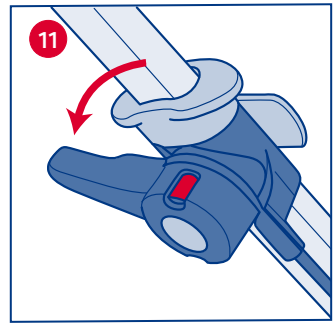
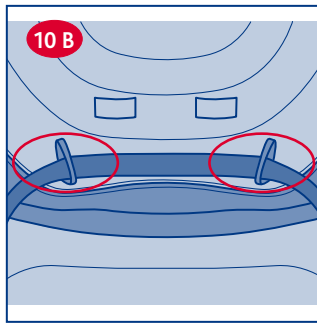
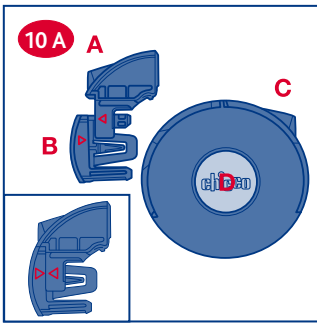
- I** **IMPORTANTE: CONSERVARLO PER OGNI RIFERIMENTO FUTURO – LEGGERE ATTENTAMENTE**
- F** **IMPORTANT: LE CONSERVER EN VUE D'UNE EVENTUELLE CONSULTATION FUTURE – LIRE ATTENTIVEMENT**
- D** **WICHTIG: FÜR ZUKÜNFTIGES NACHSCHLAGEN AUFBEWAHREN-BITTE DIESE GEBRAUCHSANLEITUNG SORGFÄLTIG LESEN**
- GB** **IMPORTANT: KEEP FOR FUTURE REFERENCE - READ CAREFULLY**
- E** **IMPORTANTE: CONSERVELO PARA FUTURAS CONSULTAS. – LEA ATENTAMENTE**
- P** **IMPORTANTE: CONSERVE-O PARA CONSULTAS FUTURAS – LEIA ATENTAMENTE**
- NL** **BELANGRIJK: VOOR LATERE RAADPLEGING BEWAREN – LEES DEZE GEBRUIKSAANWIJZINGEN**
- S** **VIKTIGT: SPARA FÖR FRAMTIDA BRUK – LÄS NOGGRANT**

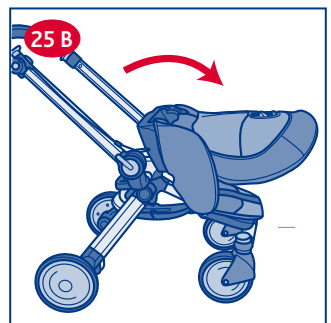
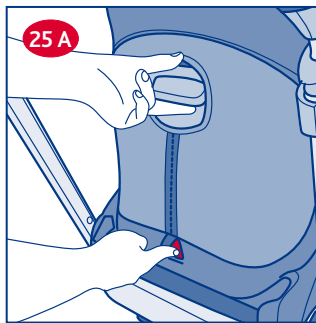
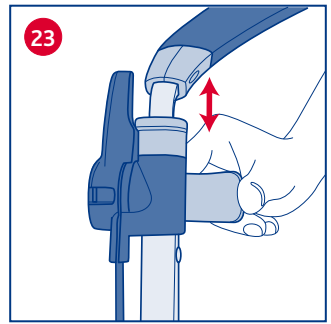
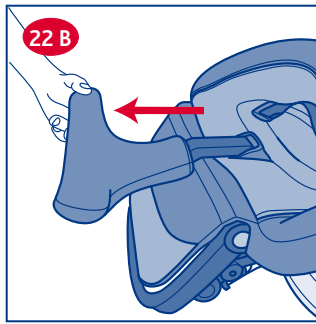
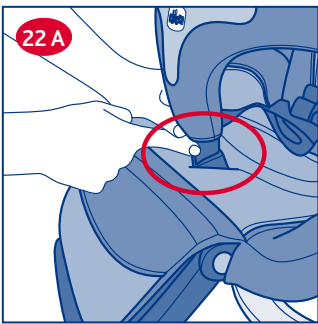
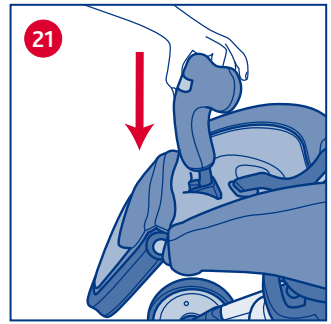
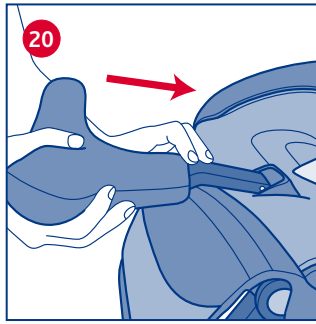
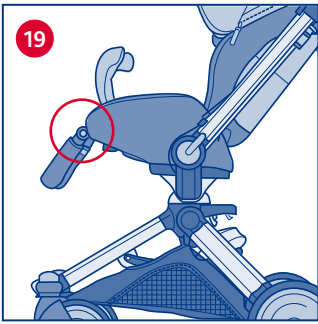
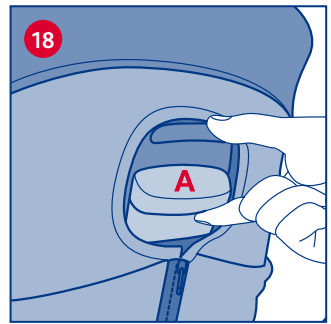
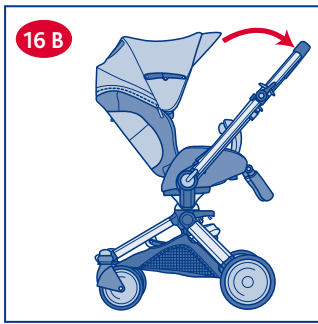
- CZ** DŮLEŽITÉ: USCHOVESTE PRO PŘÍPADNÉ DALŠÍ POUŽITÍ – POZORNĚ SI PŘEČTĚTE!
- PL** WAŻNE: ZACHOWAĆ NA PRZYSZŁOŚĆ - PRZECZYTAĆ UWAŻNIE
- GR** ΣΗΜΑΝΤΙΚΟ: ΚΡΑΤΗΣΤΕ ΤΙΣ ΟΔΗΓΙΕΣ ΓΙΑ ΝΑ ΤΙΣ ΣΥΜΒΟΥΛΕΥΕΣΤΕ ΣΤΟ ΜΕΛΛΟΝ - ΠΡΟΧΤΙΤΕ ΒΗΜΑΤΕΛΩΣ
- TR** ÖNEMLİ: İLERDE REFERANS OLMAK ÜZERE SAKLAYINIZ - DİKKATLİCE OKUYUNUZ
- RUS** ОЧЕНЬ ВАЖНО: СОХРАНИТЕ ДЛЯ ПОСЛЕДУЮЩИХ КОНСУЛЬТАЦИЙ - ΔΙΑΒΑΣΤΕ ΠΡΟΣΕΧΤΙΚΑ
- BG** ВАЖНО: СЪХРАНЯВАЙТЕ НА УДОБНО МЯСТО И ПРЕПРОЧИТАЙТЕ ПРИ НЕОБХОДИМОСТ.

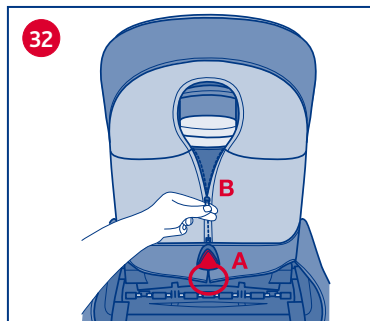
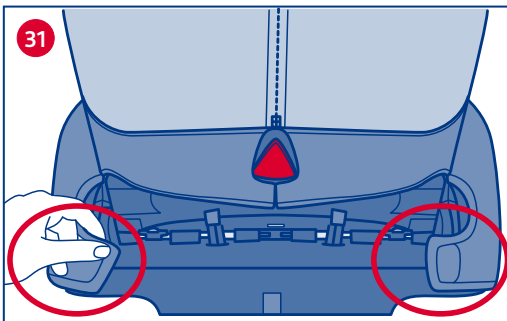
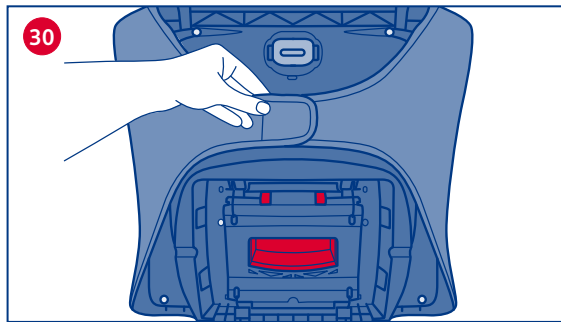
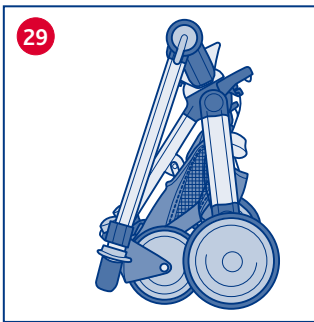
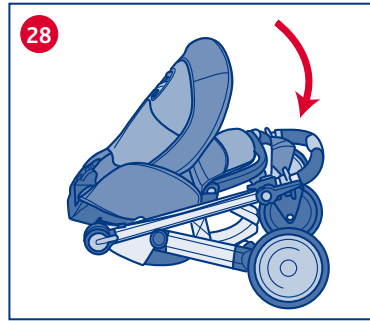
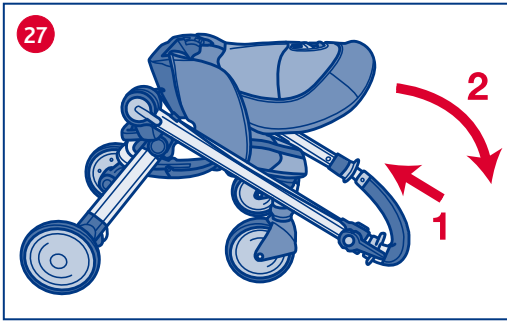
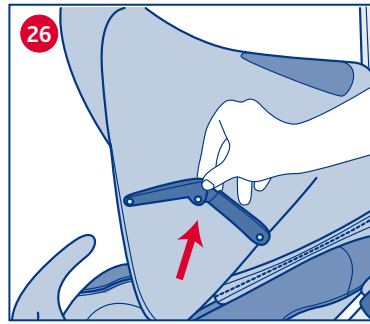
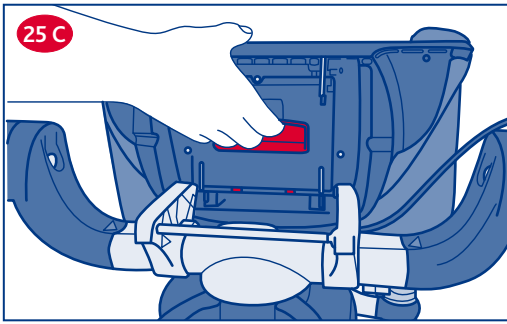
هام: يجب قبل الإستعمال قراءة هذا الكتيب بكل إنتباه وجيدا وذلك لتفادي مخاطر الاستخدام وحفظه لمراجعته في المستقبل. ننصح لأمان طفلك بإتباع هذه الإرشادات بكل حرص.

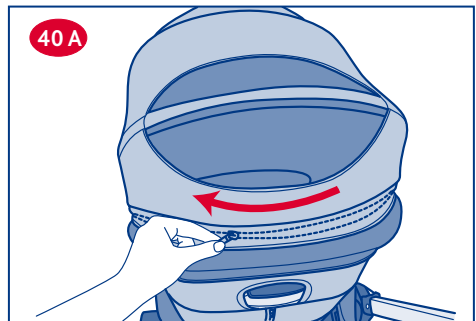
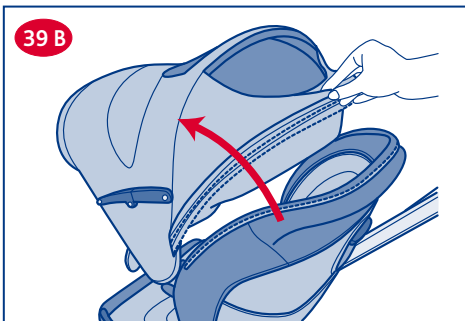
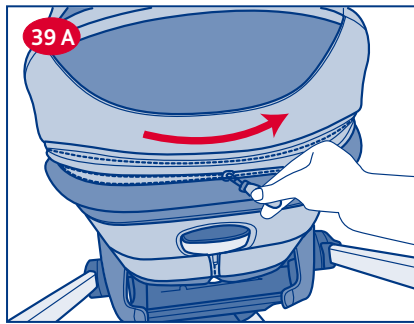
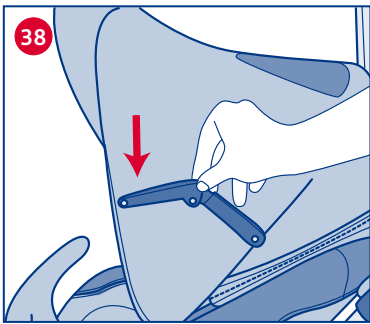
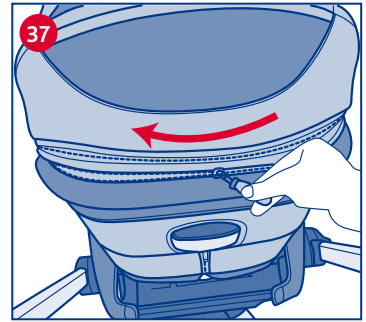
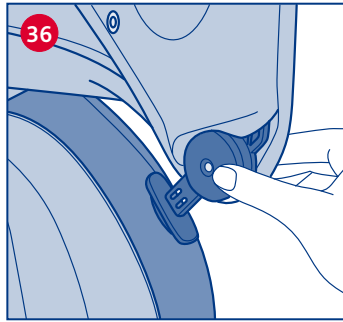
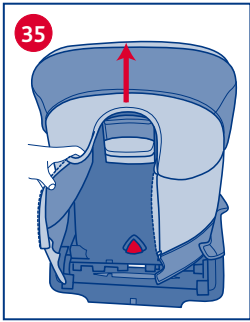
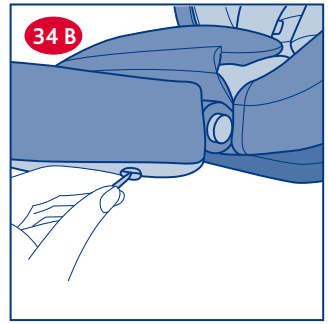
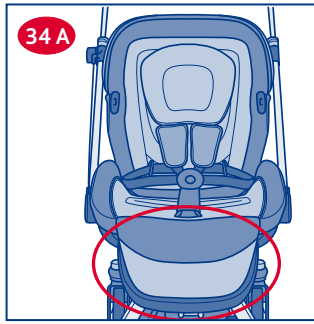
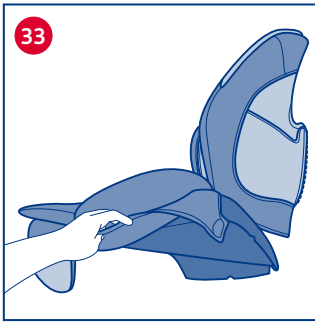
SA

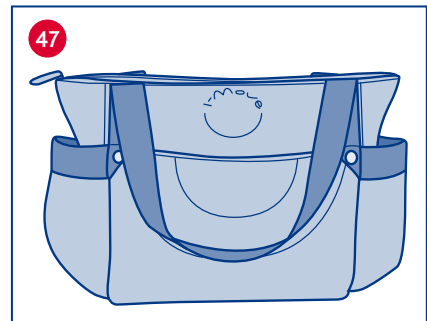
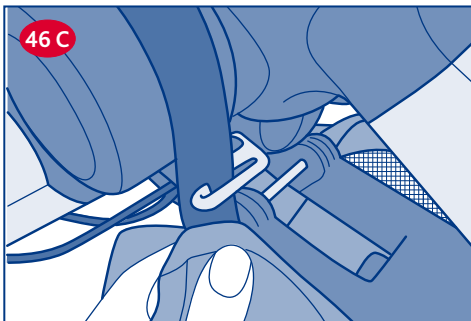
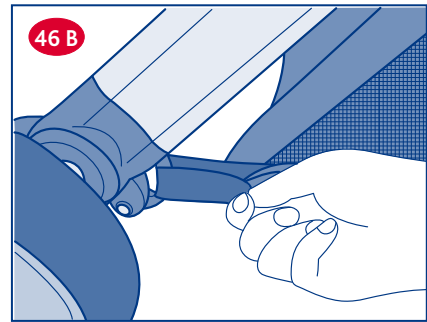
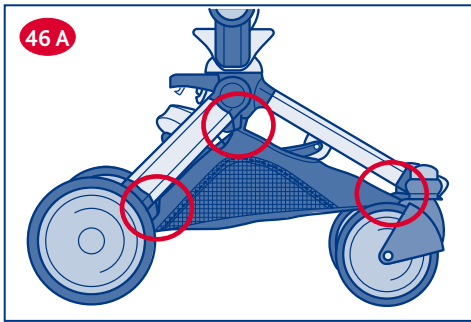
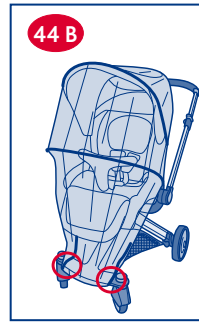
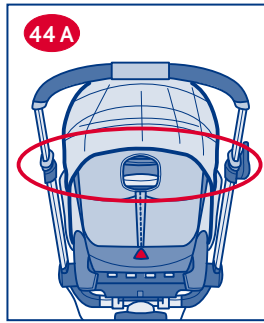
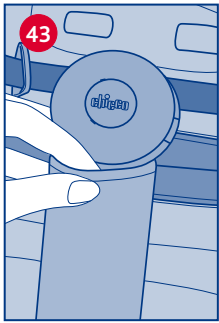
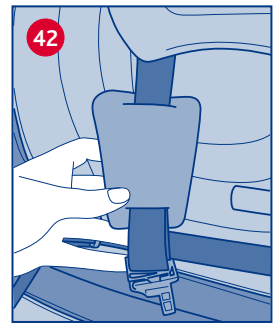
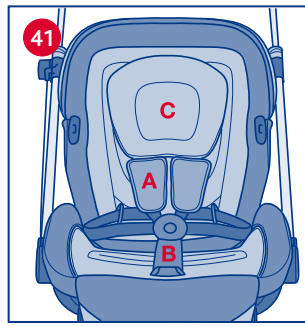
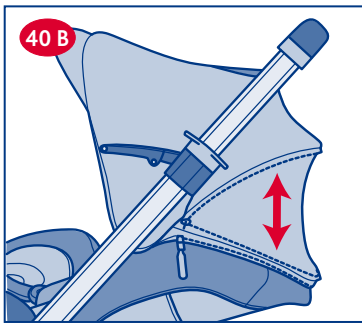












I AVVISO IMPORTANTE

IMPORTANTE: PRIMA DELL'USO LEGGERE ATTENTAMENTE QUESTO LIBRETTO D'ISTRUZIONI PER EVITARE PERICOLI NELL'UTILIZZO E CONSERVARLO PER OGNI FUTURO RIFERIMENTO. LA SICUREZZA DEL BAMBINO POTREBBE VENIR MENO SE NON SEGUI QUESTE ISTRUZIONI.

ATTENZIONE: PRIMA DELL'USO RIMUOVERE ED ELIMINARE EVENTUALI SACCHETTI DI PLASTICA E TUTTI GLI ELEMENTI FACENTI PARTE DELLA CONFEZIONE DEL PRODOTTO O COMUNQUE TENERLI LONTANI DALLA PORTATA DEI BAMBINI.

AVVERTENZE

- **ATTENZIONE:** LA SICUREZZA DEL BAMBINO DIPENDE ANCHE DA TE!
- **ATTENZIONE:** i bambini devono essere sempre assicurati con le cinture di sicurezza e non devono mai essere lasciati incustoditi.
- **ATTENZIONE:** nelle operazioni di regolazione tenere il bambino lontano dalle parti mobili del passeggino.
- Questo passeggino necessita di una manutenzione periodica da parte dell'utilizzatore.
- Sovraccaricare, chiudere non correttamente e utilizzare accessori non approvati potrebbe danneggiare o rompere il passeggino.
- **ATTENZIONE:** può essere pericoloso lasciare il bambino incustodito.
- **ATTENZIONE:** verificare prima dell'assemblaggio che il prodotto e tutti i suoi componenti non presentino eventuali danneggiamenti dovuti al trasporto, in tal caso il prodotto non deve essere utilizzato e dovrà essere tenuto lontano dalla portata dei bambini.
- L'utilizzo del passeggino è consentito per bambini di età compresa tra la nascita ed i 36 mesi, sino ad un massimo di 15 kg. di peso.
- Per bambini dalla nascita fino a circa 6 mesi d'età, lo schienale deve essere

utilizzato in posizione completamente reclinata.

- **ATTENZIONE:** prima dell'uso assicurarsi che tutti i meccanismi di bloccaggio siano correttamente innestati. In particolare assicurarsi che il passeggino sia bloccato in posizione aperta.
- Non caricare il cestello con pesi superiori a 2 kg.
- Non trasportare più di un bambino alla volta sulla seduta.
- **ATTENZIONE:** potrebbe non essere sicuro utilizzare parti di ricambio diverse da quelle fornite o approvate dal produttore o distributore.
- **ATTENZIONE:** potrebbe non essere sicuro utilizzare accessori, per esempio seggiolini, ganci per borse, cappottine parapioggia, etc. diversi da quelli approvati dal produttore o distributore.
- **ATTENZIONE:** ogni borsa o peso attaccato ai manici può compromettere la stabilità del passeggino.
- **ATTENZIONE:** l'uso di spartigambe e cinture di sicurezza è indispensabile per garantire la sicurezza del bambino. Utilizzare sempre le cinture di sicurezza contemporaneamente allo spartigambe.
- Assicurarsi che gli utilizzatori del passeggino siano a conoscenza dell'esatto funzionamento dello stesso.
- **ATTENZIONE:** nelle operazioni di apertura e chiusura assicurarsi che il bambino sia a debita distanza: non effettuare le operazioni di chiusura e apertura del passeggino con il bambino a bordo. Nelle operazioni di regolazione assicurarsi che le parti mobili del passeggino non vengano a contatto con il corpo del bambino.
- Utilizzare il dispositivo frenante ogni qualvolta si soste.
- **ATTENZIONE:** non lasciare mai il passeggino su un piano inclinato, con dentro il bambino, anche se con i freni azionati.
- Non lasciate che altri bambini giochino incustoditi nelle vicinanze del passeggino o si arrampichino su di esso.

- Per evitare rischi di strangolamento, non dare al bambino e non riporre vicino al bambino oggetti muniti di corde.
- **ATTENZIONE:** non usare il passeggino sulle scale o sulle scale mobili: si potrebbe perdere improvvisamente il controllo.
- Prestare attenzione quando si sale e scende un gradino o il marciapiede.
- Se lasciate il passeggino esposto al sole per molto tempo, aspettate che si raffreddi prima di mettervi il bambino.
- L'esposizione prolungata al sole può causare cambiamenti di colore nei materiali e tessuti.
- Non usare il prodotto se alcune parti sono rotte, strappate o mancanti.
- **ATTENZIONE:** prima dell'uso controllare che i dispositivi di fissaggio della carrozzina o della seduta del passeggino siano correttamente innestati.
- **ATTENZIONE:** quando non in uso, il passeggino va tenuto lontano dalla portata dei bambini.
- **ATTENZIONE:** il passeggino non deve essere utilizzato mentre si corre o patina.
- Evitare il contatto del passeggino con acqua salina per prevenire la formazione di ruggine.
- Non utilizzare il passeggino in spiaggia.
- **ATTENZIONE:** questo prodotto deve essere utilizzato esclusivamente da un adulto.

CONSIGLI PER LA PULIZIA E LA MANUTENZIONE

Questo prodotto necessita di manutenzione periodica. Le operazioni di pulizia e manutenzione devono essere effettuate solo da un adulto.

PULIZIA

Il passeggino è sfoderabile (fare riferimento al capitolo "Sfoderabilità"). Per la pulizia delle parti tessili riferirsi alle etichette di lavaggio. Di seguito sono riportati i simboli di lavaggio ed i relativi significati:



Lavare a mano in acqua fredda



Non candeggiare



Non asciugare meccanicamente



Non stirare



Non lavare a secco

Pulire le parti in plastica periodicamente con un panno umido. Asciugare le parti in metallo, dopo un eventuale contatto con acqua, al fine di evitare il formarsi di ruggine.

MANUTENZIONE

Lubrificare le parti mobili, in caso di necessità, con olio secco al silicone. Controllare periodicamente lo stato di usura delle ruote e tenerle pulite da polvere e sabbia. Assicurarsi che tutte le parti in plastica che scorrono sui tubi in metallo siano pulite da polvere, sporco e sabbia, al fine di evitare attriti che possano compromettere il corretto funzionamento del passeggino. Tenere il passeggino in un posto asciutto.

APERTURA

ATTENZIONE: effettuare questa operazione facendo attenzione che il bambino ed eventuali altri bambini siano a debita distanza. Assicurarsi che in queste fasi le parti mobili del passeggino non vengano a contatto con il corpo del bambino.

1. Sollevare il manico fino alla posizione di blocco (fig. 1).
2. Sollevare la struttura fino a raggiungere la posizione indicata in figura 2.
3. Azionare il tasto A di apertura secondo le seguenti indicazioni: spostare verso sinistra (1) e successivamente verso l'alto il tasto (2) come indicato in figura 3.
4. Muovere la gamba posteriore verso l'esterno fino a raggiungere la posizione di blocco (figura 4).

ATTENZIONE: assicurarsi che il passeggino sia bloccato in posizione aperta.

5. Azionare i grilletti posti sul manico (fig. 5A) e portare il manico nella posizione indicata in figura 5B.

MONTAGGIO E SMONTAGGIO DELLE RUOTE

6. Inserire il perno della ruota nel foro del tubo gamba posteriore come indicato in figura 6. Ripetere l'operazione per entrambe le ruote.
7. Le ruote posteriori possono essere rimosse. Premere il pulsante posto al centro della ruota e sfilarla dal perno (vedi fig. 7).

MONTAGGIO DELLA SEDUTA

8. Per agganciare la seduta al telaio del passeggino prendere la seduta con due mani ai lati e agganciare la base della stessa al telaio (figura 8A e 8B) facendo in modo che l'incavo presente sulla seduta (A) sia allineato alle frecce presenti sul telaio (B) (figura 8C). Adagiare la seduta sul telaio fino al completo aggancio.

CINTURE DI SICUREZZA

Il passeggino è dotato di sistema di ritenuta a cinque punti di ancoraggio costituito da due spallacci, una cintura girovita ed una sportigambe con fibbia.

ATTENZIONE: per l'utilizzo con bambini dalla nascita fino a circa 6 mesi è necessario utilizzare gli spallacci.

9. Infilare le fibbie di sicurezza nelle apposite asole tessili (fig. 9) e verificare che gli spallacci siano all'altezza ideale per il vostro bambino: in caso contrario regolarne l'altezza.

10. Inserire l'aggancio della cintura superiore (A) facendo combaciare il triangolo con quello presente sull'aggancio della cintura girovita (B) (Figura 10), successivamente inserirle nella fibbia (C). Scegliere il tensionamento adeguato delle cinture facendole scorrere lungo gli anelli in plastica. Per sganciare le cinture di sicurezza premere il pulsante centrale (D).

Per una maggiore sicurezza, il passeggino è dotato di anelli a "D" per consentire di agganciare una cintura di sicurezza aggiuntiva, conforme alla norma BS 6684. Gli anelli sono posizionati all'interno della seduta del passeggino sul lato destro e sinistro (fig. 10B).

ATTENZIONE: per garantire la sicurezza del vostro bambino è indispensabile utilizzare sempre le cinture di sicurezza.

FRENO DI STAZIONAMENTO

Il freno di stazionamento è posto sul manico del passeggino.

11. Per frenare il passeggino, ruotare la leva in senso antiorario fino alla posizione di blocco, indicata dalla spia rossa. In questo modo il freno è correttamente azionato (figura 11).

12. Per sbloccare il passeggino, premere il pulsante posto al centro della leva (figura 12). Una spia verde ne indica il corretto sblocco.

ATTENZIONE: Utilizzare sempre il freno quando si sosta. Non lasciare mai il passeggino su un piano inclinato con dentro il bambino, anche se il freno di stazionamento è inserito.

CONFIGURAZIONI DI UTILIZZO

13. Il passeggino può essere utilizzato in configurazione fronte strada e fronte mamma.

Il passaggio da una configurazione all'altra può essere effettuato tramite:

- rotazione della seduta (immagine 13A fronte mamma – immagine 13B fronte strada),
- reversibilità del manico (immagine 13C fronte mamma – immagine 13D fronte strada).

ROTAZIONE DELLA SEDUTA

ATTENZIONE: Al fine di non compromettere la stabilità del prodotto durante le operazioni sotto riportate, è necessario posizionarsi su una superficie orizzontale e togliere ogni peso eventualmente agganciato al maniglione.

Per portare il passeggino in configurazione fronte mamma partendo dalla configurazione fronte strada, o viceversa, dopo aver frenato il passeggino, seguire le seguenti indicazioni:

14. Azionare simultaneamente i grilletti posti sul manico e portare l'impugnatura in posizione verticale come indicato in figura 14.

15. Azionare con il piede il pedale di sblocco della rotazione come indicato in figura 15.

16. La seduta, a questo punto può essere ruotata in qualsiasi direzione (fig. 16A). Scegliere la posizione in cui si è deciso di guidare il passeggino (fronte mamma o fronte strada) e riportare il manico verso di sé (figura 16B).

REVERSIBILITA' DEL MANICO

La modalità di guida può essere cambiata anche solo utilizzando solo la reversibilità del manico.

ATTENZIONE: togliere ogni peso eventualmente agganciato al maniglione.

Dopo aver frenato il passeggino seguire le seguenti indicazioni:

17. Azionare i grilletti posti sul manico e portare l'impugnatura dal lato opposto come indicato in figura, fino alla posizione di blocco (figura 17).

ATTENZIONE: in questa configurazione il passeggino deve essere guidato con le ruote piroettanti bloccate (vedi paragrafo "ruote piroettanti")

ATTENZIONE: in questa configurazione l'utilizzo del passeggino può risultare meno agevole.

REGOLAZIONE SCHIENALE

18. Sollevando il tasto (A) posto sullo schienale del passeggino, è possibile regolarne l'inclinazione fino al raggiungimento dell'inclinazione desiderata (fig. 18). Rilasciando il tasto, lo schienale si blocca nella posizione più vicina. Per sollevare lo schienale è sufficiente accompagnarlo verso l'alto.

ATTENZIONE: con il peso del bambino le operazioni possono risultare più difficoltose.

POGGIAGAMBE-POGGIAPIEDI

Il passeggino è dotato di un comodo poggiamambe/poggiapiedi regolabile.

19. La regolazione del poggiamambe/poggiapiedi avviene tramite

i due pulsanti posti a lato del poggiamambe indicati in figura 19. Regolare il poggiamambe/poggiapiedi all'altezza desiderata. Per rialzare il poggiamambe/poggiapiedi non è necessario premere i pulsanti.

MANICOTTO PARACOLPI

20. Per montare il manicotto paracolpi inserire i perni laterali nelle guide, spingendo fino a fine corsa (fig. 20).

21. Ruotare in posizione verticale il manicotto e spingerlo verso il basso fino a sentire il click di aggancio (fig. 21).

22. Per estrarre il manicotto paracolpi, premere il tasto indicato in figura 22A e sollevare verso l'alto. Portare quindi il manicotto in posizione orizzontale.

Questa posizione può essere utilizzata per posizionare più facilmente il bambino sulla seduta.

Per rimuovere completamente il manicotto, farlo scorrere fino a sfilarlo dalle guide poste sulla seduta (fig. 22B).

ATTENZIONE: Allacciare sempre il bambino con le cinture di sicurezza. Il manicotto NON è un dispositivo di ritenuta del bambino.

ATTENZIONE: non utilizzare mai il manicotto per sollevare il passeggino.

IMPUGNATURA

L'impugnatura è regolabile in altezza.

23. SBloccare le leve di regolazione poste ai lati dell'impugnatura come indicato in figura 23 e regolare l'altezza del maniglione nella posizione desiderata. Bloccare nuovamente le leve di sgancio.

RUOTE PIROETTANTI

Il passeggino è dotato di ruote anteriori piroettanti/fisse. Si consiglia di utilizzare le ruote fisse quando si percorrono terreni particolarmente accidentati. Le ruote in modalità piroettante, invece, sono consigliate per aumentare la manovrabilità del passeggino su fondo stradale normale.

24. Per rendere le ruote anteriori piroettanti, spingere verso il basso con il piede il pulsante anteriore, come indicato in figura 24. Per rendere le ruote anteriori fisse, premere nuovamente il pulsante con il piede. Indipendentemente dalla posizione in cui si trova la ruota, essa si bloccherà in posizione dritta.

ATTENZIONE: Entrambe le ruote devono essere sempre contemporaneamente bloccate o sbloccate.

ATTENZIONE: Quando si utilizza il passeggino con le ruote piroettanti sul retro, le ruote devono essere bloccate.

RIMOZIONE DELLA SEDUTA

ATTENZIONE: effettuare questa operazione facendo attenzione che il bambino ed eventuali altri bambini siano a debita distanza. Assicurarsi che in queste fasi le parti mobili del passeggino non vengano a contatto con il corpo del bambino.

25. Per rimuovere la seduta portare lo schienale in posizione verticale. Azionare il pulsante di regolazione dello schienale e contemporaneamente premere il pulsante arancione, di forma triangolare, posto alla base dello schienale (fig. 25A). Spingere lo schienale verso la seduta fino a che la prima serie di agganci non sia libera. A questo punto la seduta è libera di ruotare verso la parte anteriore del passeggino fino a fine corsa (fig. 25B). Tirare la maniglia arancio posta sotto la seduta per staccarla completamente dal telaio (Fig. 25C).

CHIUSURA DEL PASSEGGINO

ATTENZIONE: effettuare questa operazione facendo attenzione che il bambino ed eventuali altri bambini siano a debita distanza. Assicurarsi che in queste fasi le parti mobili del passeggino non vengano a contatto con il corpo del bambino.

Portare il passeggino in posizione fronte strada come indicato in figura 13A.

26. Dopo aver compattato la capotte piegando gli archetti posti ai lati come indicato in figura 26, seguire le operazioni descritte

al punto 25A e 25B.

27. Compattare il manico riducendone la lunghezza (1). Dopo aver azionato i grilletti posti sul manico, ruotare l'impugnatura (2) fino alla posizione indicata in figura 27.

Chiudere il telaio agendo sulla leva di apertura/chiusura come indicato in figura 3.

28. Sollevare verso l'alto l'impugnatura facendo avvicinare le ruote posteriori a quelle anteriori fino a raggiungere la posizione di blocco (fig. 28).

Attenzione: per migliorare la compattezza suggeriamo di chiudere il manico verso le ruote anteriori.

29. Per compattare ulteriormente il telaio è a questo punto possibile staccare la seduta dal telaio premendo la maniglia arancio posta sotto la seduta (fig. 25C) come indicato in figura 29.

UTILIZZO POLTRONCINA AUTO E SACCA

Al telaio del passeggino CHICCO I-MOVE possono essere agganciate la sacca I-MOVE e la poltroncina auto I-MOVE senza dover utilizzare dispositivi aggiuntivi.

Per l'aggancio e lo sgancio della sacca o della poltroncina auto riferirsi alle apposite istruzioni.

ATTENZIONE: solo la poltroncina auto e la sacca CHICCO I-MOVE possono essere agganciate al passeggino I-MOVE. Prima di utilizzare il passeggino in combinazione con sacca o poltroncina, verificare sempre che il sistema di aggancio sia correttamente bloccato. UTILIZZARE ESCLUSIVAMENTE ACCESSORI DOTATI DELL'APPOSITO DISPOSITIVO DI AGGANCIO I-MOVE.

SFODERABILITA'

30. Sganciare il tessile sotto la seduta tramite il velcro centrale come indicato in figura 30.

31. Sganciare il tessile sul retro della seduta tramite i due velcri indicati in figura 31.

32. Aprire il vestito sul retro dello schienale tramite il velcro (A), posto sotto il bottone di forma triangolare, e la zip (B) come mostrato in figura 32.

33. Rimuovere il tessile dai lati della seduta della scocca (fig. 33)

34. Aprire la zip posta sotto il poggiatesta (fig. 34A e 34B).

35. Rimuovere il tessile del passeggino sfilandolo dalla scocca dello schienale (fig. 35).

ACCESSORI

ATTENZIONE: Gli accessori descritti qui nel seguito possono non essere presenti su alcune versioni del prodotto.

ATTENZIONE: Leggere attentamente le istruzioni relative agli accessori presenti nella configurazione da Voi acquistata.

CAPOTTA TRASFORMABILE

Il passeggino può essere dotato di capotta trasformabile.

36. La seduta è dotata di due innesti posizionati sulle fiancate dello schienale che permettono il fissaggio della capotta. Per fissare/rimuovere la capotta inserire il sistema di aggancio negli innesti come indicato in figura 36.

37. Chiudere la cerniera posteriore alla seduta (fig. 37).

ATTENZIONE: L'operazione di fissaggio della capotta deve avvenire su entrambi i lati del passeggino. Verificare il corretto bloccaggio della stessa.

38. Per aprire la capotta spingere in avanti l'archetto anteriore e assicurare il fissaggio agendo sui due compassi laterali come illustrato in figura 38.

39. Per trasformare la capotta in parasole estivo aprire la cerniera posteriore (fig. 39A) e regolare la capotta nella posizione desiderata (fig. 39B).

40. Quando lo schienale è completamente reclinato, per rendere la capotta più ampia e protettiva, è possibile agire sulla cerniera posta sul retro che scopre un nuovo spicchio di tessuto (fig. 40A e 40B).

KIT COMFORT

Il passeggino può essere dotato di Kit Comfort.

41. Il Kit Comfort è comprensivo di 2 copri spallacci A, di un copri-spartigambe B e di un cuscinetto C (figura 41).

42. Infilare gli spallacci nelle bretelle, come indicato in figura 42. Gli spallacci possono essere regolati a seconda dell'altezza del bambino.

43. Infilare lo spartigambe nell'apposita apertura come indicato in figura 43.

ATTENZIONE: per garantire la sicurezza del vostro bambino è indispensabile utilizzare sempre le cinture di sicurezza.

MANTELLINA PARAPIOGGIA

Il passeggino può essere dotato di mantellina parapioggia.

44. Fissare la mantellina parapioggia agganciandola alla capotte con l'elastico (figura 44A) e bloccandola con i velcri, posti agli estremi, al tubo anteriore come indicato in figura 44B. A fine utilizzo, lasciare asciugare all'aria la mantellina (qualora si bagnasse) prima di ripiegare e riporre la mantellina.

ATTENZIONE: prestare particolare attenzione nell'utilizzo della mantellina parapioggia.

ATTENZIONE: la mantellina parapioggia non può essere utilizzata sul passeggino sprovvisto di capotta o di parasole, poiché può provocare il soffocamento del bambino. Quando la mantellina parapioggia è montata sul passeggino, non lasciare mai lo stesso esposto al sole con dentro il bambino per evitare il rischio di surriscaldamento.

SACCO CALDO/COPRIGAMBE

Il passeggino può essere dotato di sacco caldo trasformabile in coprigambe.

45. Per montare il sacco caldo, dopo aver rimosso il manicotto paracolpi, adagiarlo sulla seduta. Infilare nelle asole presenti sul sacco caldo il manicotto paracolpi e fissarlo alla seduta (fig. 45). Il sacco caldo può essere diviso, tramite la zip sul retro, in materassino e coprigambe, utilizzabili separatamente. Le modalità di utilizzo sul passeggino sono uguali a quelle descritte per il sacco caldo.

CESTELLO PORTAOGGETTI

Il passeggino può essere dotato di cestello portaoggetti.

46. Per montare il cestello al passeggino, agganciare i velcri, presenti sul cestello alle tre estremità, ai tre passanti presenti sul passeggino (figura 46A e 46B) e fissare i 2 nastri, presenti nella parte superiore, come indicato in figura 46A e 46C, dopo averli fatti passare intorno al tubo.

ATTENZIONE: Non caricare il cestello con pesi superiori ai 2 Kg. E' necessario togliere il contenuto del cestello prima di chiudere il passeggino.

BORSA

Il passeggino può essere dotato di una comoda borsa porta oggetti, dotata di materassino fasciatoio.

47. Per una maggiore praticità d'uso, all'esterno e all'interno della borsa sono presenti diversi vani in cui è possibile riporre diversi oggetti (fig. 47).

ATTENZIONE: non caricare la borsa con pesi superiori a 2 Kg.

ATTENZIONE: il superamento del limite sopra riportato può compromettere la stabilità del passeggino e provocarne il ribaltamento.

Nota importante: le immagini e le istruzioni contenute in questo libretto si riferiscono ad una versione del passeggino; alcune componenti ed alcune funzionalità qui descritte possono variare a seconda della versione da Voi acquistata.

PER ULTERIORI INFORMAZIONI

Artsana S. P. A. - Servizio Clienti

Via Saldarini Catelli, 1 - 22070 GRANDATE - Como - Italia

Telefono: 800-188 898 - www.chicco.com

F AVERTISSEMENT IMPORTANT

IMPORTANT : LIRE CES INSTRUCTIONS AVEC ATTENTION AVANT UTILISATION ET LES CONSERVER POUR LES BESOINS FUTURS. SI VOUS NE RESPECTIEZ PAS CES INSTRUCTIONS, LA SÉCURITÉ DE VOTRE ENFANT POURRAIT EN ÊTRE AFFECTÉE

AVERTISSEMENTS : AVANT UTILISATION, ÔTER ET ELIMINER TOUS LES SACHETS EN PLASTIQUE EVENTUELS ET TOUS LES ELEMENTS COMPOSANT L'EMBALLAGE DU PRODUIT ET LES TENIR HORS DE PORTEE DES ENFANTS.

AVERTISSEMENTS

- AVERTISSEMENTS: SÉCURITÉ D'UN ENFANT EST DE VOTRE RESPONSABILITÉ.
- AVERTISSEMENTS: Les enfants doivent toujours être fixé avec les ceintures de sécurité.
- AVERTISSEMENT: durant les opérations de réglage, éloigner l'enfant des parties mobiles de la poussette.
- Cette poussette doit être entretenue régulièrement par l'utilisateur.
- Surcharger, mal fermer et utiliser des accessoires non approuvés pourrait endommager ou casser la poussette.
- AVERTISSEMENTS: Il peut être dangereux de laisser votre enfant sans surveillance.
- AVERTISSEMENT: avant l'assemblage, vérifier que le produit et tous ses éléments ne présentent aucun endommagement éventuel dû au transport; dans le cas contraire, le produit ne doit pas être utilisé et il devra être tenu hors de portée des enfants.
- Ce véhicule est conçu pour des enfants de 0 à 36 mois à poids maximal 15 kg.
- Pour des enfants de 0 à environ 6 mois, le dossier doit être complètement rabaisé.
- AVERTISSEMENTS: S'assurer que tous les dispositifs de verrouillage sont correctement enclenchés avant utilisation.

En particulier, veiller à ce que la poussette est bloquée en position ouverte, en vérifiant que les deux parties sont effectivement verrouillées.

- Ne pas charger le panier de plus de 2 kg.
- Ne pas transporter plus d'un enfant à la fois.
- AVERTISSEMENT: il pourrait être dangereux d'utiliser des pièces de rechange différentes de celles qui ont été fournies et approuvées par le fabricant ou par le distributeur.
- AVERTISSEMENTS: Surcharge, un pliage incorrect et l'utilisation d'accessoires non approuvés peuvent endommager ou casser ce véhicule. Il peut être dangereux d'utiliser des accessoires, par exemple, crochets pour sacs, rain cover, etc autres que ceux agréés par le distributeur ou fabricant. Il peut être dangereux d'utiliser des pièces de remplacement autres que ceux fournis ou approuvés par le fabricant ou le distributeur.
- AVERTISSEMENTS: Le fait d'accrocher au poussoir une charge influe sur la stabilité du landau/de la poussette.
- AVERTISSEMENTS: Ne jamais utiliser l'entrejambe sans la ceinture de maintien. L'utilisation du harnais de sécurité et sangle d'entrejambe est nécessaire pour garantir la sécurité de votre enfant.
- Vérifier que les utilisateurs de la poussette connaissent son fonctionnement exact.
- AVERTISSEMENTS: Pour éviter les risques de blessures, veuillez tenir votre enfant à l'écart lorsque vous fermez ou déployez ce produit. Ne pas fermer ni ouvrir la poussette lorsque l'enfant est dedans. Durant les opérations de réglage, s'assurer que les parties mobiles de la poussette n'entrent pas en contact avec le corps de l'enfant.
- Utiliser le dispositif de freinage à chaque arrêt.
- AVERTISSEMENTS: ne jamais laisser la poussette sur un plan incliné, avec l'en-

fant dedans, même si les freins sont actionnés.

- **AVERTISSEMENTS:** Ne laissez pas votre enfant jouer avec ce produit.
- Pour éviter tout risque d'étranglement, ne pas donner à l'enfant et ne pas placer près de lui des objets munis de cordes.
- **AVERTISSEMENTS:** ne pas utiliser la poussette dans les escaliers ou sur un escalator afin de ne pas perdre soudainement le contrôle.

Faire ATTENTION lors de la montée et de la descente d'une marche ou d'un trottoir.

- Si vous laissez la poussette au soleil trop longtemps, attendez qu'elle refroidisse avant d'y mettre l'enfant. L'exposition prolongée au soleil peut entraîner des changements de couleur au niveau des matériaux et des tissus.
- Ne pas utiliser le produit si certaines parties sont abîmées, arrachées ou absentes.
- **AVERTISSEMENTS:** Vérifier que les dispositifs de fixation de la nacelle ou du siège soient correctement enclenchés avant usage
- **AVERTISSEMENTS:** quand elle n'est pas utilisée, la poussette doit être tenue hors de portée des enfants.
- **AVERTISSEMENTS:** Ne pas utiliser ce produit en faisant du jogging ou des promenades en rollers.
- Éviter le contact de la poussette avec l'eau saline pour prévenir la formation de rouille.
- Ne pas utiliser la poussette à la plage.
- **AVERTISSEMENTS:** ce produit doit être utilisé exclusivement par un adulte.

CONSEILS DE NETTOYAGE ET D'ENTRETIEN

Ce produit doit être entretenu régulièrement. Les opérations de nettoyage et d'entretien doivent être effectuées par un adulte.

NETTOYAGE

Le tissu de la poussette est amovible (consulter le chapitre "Déhousseage"). Consulter les étiquettes de lavage pour nettoyer les parties en tissu. Voici les symboles de lavage et leurs significations:



Laver à la main à l'eau froide



Ne pas blanchir



Ne pas sécher en machine



Ne pas repasser



Ne pas laver à sec

Nettoyer régulièrement les parties en plastique avec un chiffon humide. Sécher les parties en métal, après un contact éventuel avec l'eau, afin d'éviter la formation de rouille.

ENTRETIEN

Lubrifier les parties mobiles si besoin avec de l'huile silicone. Contrôler périodiquement l'état d'usure des roues et les nettoyer en cas de présence de poussière et de sable. Vérifier que toutes les parties en plastique qui coulissent sur les tubes en métal sont dépourvues de poussière, saleté et sable, afin d'éviter tout frottement pouvant compromettre le bon fonctionnement de la poussette. Ranger la poussette dans un endroit sec.

OUVERTURE

ATTENTION: effectuer cette opération en veillant à ce que les enfants soient suffisamment éloignés. Durant ces phases, s'assurer que les parties mobiles de la poussette n'entrent pas en contact avec le corps de l'enfant.

1. Soulever la poignée jusqu'à ce qu'elle soit bloquée (fig. 1).
 2. Soulever la structure jusqu'à la position indiquée sur la figure 2.
 3. Actionner le bouton A d'ouverture en suivant les indications ci-après: déplacer le bouton (2) vers la gauche (1) puis vers le haut comme sur la figure 3.
 4. Déplacer la patte arrière vers l'extérieur jusqu'à ce qu'elle soit bloquée (figure 4).
- ATTENTION: vérifier que la poussette est bloquée en position ouverte.
5. Actionner les gâchettes situées sur la poignée (fig. 5A) et mettre la poignée dans la position indiquée sur la figure 5B.

MONTAGE ET DEMONTAGE DES ROUES

6. Introduire le pivot de la roue dans le trou du tube de la patte arrière comme sur la figure 6. Répéter l'opération pour les deux roues.
7. Les roues arrière peuvent être enlevées. Appuyer sur le bouton au centre de la roue et enlever cette dernière du pivot (voir la fig. 7).

MONTAGE DE L'ASSISE

8. Pour fixer l'assise au châssis de la poussette, saisir l'assise des deux mains sur les côtés et fixer la base au châssis (figure 8A et 8B) en faisant en sorte que l'encastrement présent sur l'assise (A) soit aligné aux flèches du châssis (B) (figure 8C). Placer l'assise sur le châssis jusqu'à ce qu'elle soit complètement fixée.

CEINTURES DE SECURITE

La poussette est équipée d'un système de retenue à cinq points de fixation constitué de deux couvre-harnais, une ceinture abdominale et un entrejambe avec une boucle.

ATTENTION: Il est nécessaire d'utiliser les couvre-harnais en présence d'un enfant de 0 à environ 6 mois.

9. Enfiler les boucles de sécurité dans les fentes en tissu (fig. 9) et vérifier que les couvre-harnais sont à la hauteur idéale pour votre enfant: si ce n'est pas le cas, régler leur hauteur.

10. Introduire la fixation de la ceinture supérieure (A) en faisant correspondre le triangle avec celui qui est présent sur la fixation de la ceinture abdominale (B) (Figure 10), puis les introduire dans la boucle (C). Tendre convenablement les ceintures en les faisant glisser le long des anneaux en plastique. Pour détacher les ceintures de sécurité, appuyer sur le bouton central (D).

Pour plus de sécurité, la poussette est dotée d'anneaux en forme de "D" permettant d'accrocher une ceinture de sécurité supplémentaire conforme à la norme BS 6684. Les anneaux sont positionnés dans l'assise de la poussette sur les côtés droit et gauche (fig. 10B).

ATTENTION: pour garantir la sécurité de votre enfant, il est indispensable de toujours utiliser les ceintures de sécurité.

FREIN DE STATIONNEMENT

Le frein de stationnement est situé sur la poignée de la poussette.

11. Pour freiner la poussette, tourner le levier dans le sens inverse des aiguilles d'une montre jusqu'à la position de blocage indiquée par le témoin rouge. De cette façon, le frein est enclenché correctement (figure 11).

12. Pour débloquer la poussette, appuyer sur le bouton rouge au centre du levier (figure 12). Un témoin vert indique qu'elle est débloquée correctement.

ATTENTION: Toujours utiliser le frein lors des arrêts. Ne jamais laisser la poussette sur un plan incliné lorsque l'enfant est dedans, même si le frein de stationnement est enclenché.

CONFIGURATIONS D'UTILISATION

13. La poussette peut être utilisée en configuration face à la route et face aux parents.

Le passage d'une configuration à l'autre peut être effectué par:

- rotation de l'assise (image 13A face à la route – image 13B face aux parents),
- réversibilité de la poignée (image 13C face à la route – image 13C face aux parents).

ROTATION DE L'ASSISE

ATTENTION: Afin de ne pas compromettre la stabilité du produit pendant les opérations ci-dessous, il est nécessaire de se placer sur une surface horizontale et d'enlever tout poids éventuellement accroché à la poignée.

Pour mettre la poussette face aux parents alors qu'elle est face à la route, ou vice-versa, après avoir freiné la poussette, suivre les indications ci-après :

14. Actionner simultanément les gâchettes placées sur la poignée et mettre la prise en position verticale comme sur la figure 14.

15. Actionner la pédale de déblocage de la rotation avec le pied comme sur la figure 15.

16. L'assise peut alors être tournée dans n'importe quelle direction (fig. 16A). Choisir la position de la poussette (face aux parents ou face à la route) et ramener la poignée vers soi (figure 16B).

REVERSIBILITE DE LA POIGNEE

Le mode de conduite peut également être modifié en utilisant la réversibilité de la poignée.

ATTENTION: enlever tout poids éventuellement accroché à la poignée.

Après avoir freiné la poussette, suivre les indications ci-après :

17. Actionner les gâchettes placées sur la poignée et amener la prise du côté opposé comme sur la figure, jusqu'à la position de blocage (figure 17).

ATTENTION: dans cette configuration, la poussette doit être utilisée après avoir bloqué les roues pivotantes (voir le paragraphe "roues pivotantes")

ATTENTION: dans cette configuration, l'utilisation de la poussette peut être moins facile.

REGLAGE DU DOSSIER

18. En soulevant le bouton (A) situé sur le dossier de la poussette, il est possible de régler l'inclinaison (fig. 18). En relâchant le bouton, le dossier se bloque dans la position la plus proche. Pour soulever le dossier, il suffit de l'accompagner vers le haut.

ATTENTION: le poids de l'enfant peut rendre les opérations plus difficiles.

REPOSE-JAMBES/REPOSE-PIEDS

La poussette est équipée d'un repose-jambes/repose-pieds réglable et pratique.

19. Le réglage du repose-jambes/repose-pieds est effectué à l'aide des deux boutons situés sur les côtés du repose-jambes indiqués sur la figure 19. Régler le repose-jambes/repose-pieds à la hauteur souhaitée. Pour relever le repose-jambes/repose-pieds, il n'est pas nécessaire d'appuyer sur les boutons.

ARCEAU DE MAINTIEN

20. Pour monter l'arceau de maintien, introduire les pivots latéraux dans les guides, en poussant jusqu'à la butée (fig. 20).

21. Mettre l'arceau en position verticale et le pousser vers le bas jusqu'au clic (fig. 21).

22. Pour extraire l'arceau de maintien, appuyer sur la touche indiquée sur la figure 22A et soulever vers le haut. Amener ensuite l'arceau en position horizontale.

Cette position peut être utilisée pour positionner plus facilement l'enfant sur l'assise.

Pour enlever complètement l'arceau de maintien, le faire coulisser jusqu'à l'enlever des guides situés sur l'assise (fig. 22B).

ATTENTION: Toujours attacher l'enfant avec les ceintures de sécurité. L'arceau de maintien n'est PAS un dispositif de retenue de l'enfant.

ATTENTION: ne jamais utiliser l'arceau de maintien pour soulever la poussette.

GUIDON

Le guidon est réglable en hauteur.

23. Débloquent les leviers de réglage situés sur les côtés du guidon comme sur la figure 23 et régler la hauteur de la poignée dans la position souhaitée. Bloquer de nouveau les leviers de décrochage.

ROUES PIVOTANTES

La poussette est équipée de roues avant pivotantes/fixes. Il est conseillé d'utiliser les roues fixes en cas de terrains particulièrement accidentés. Les roues pivotantes sont en revanche conseillées pour améliorer la manœuvrabilité de la poussette sur une route normale.

24. Pour rendre les roues avant pivotantes, pousser le bouton avant vers le bas avec le pied, comme sur la figure 24. Pour rendre les roues avant fixes, appuyer de nouveau sur le bouton avec le pied. La roue restera droite indépendamment de la position dans laquelle elle se trouve.

ATTENTION : Les deux roues doivent toujours être bloquées ou débloquées en même temps.

ATTENTION : Quand on utilise la poussette avec les roues pivotantes à l'arrière, les roues doivent être bloquées.

COMMENT ENLEVER L'ASSISE

ATTENTION: effectuer cette opération en veillant à ce que les enfants soient suffisamment éloignés. Durant ces phases, s'assurer que les parties mobiles de la poussette n'entrent pas en contact avec le corps de l'enfant.

25. Pour enlever l'assise, mettre le dossier en position verticale. Actionner le bouton de réglage du dossier tout en appuyant sur le bouton orange triangulaire, situé à la base du dossier (fig. 25A). Pousser le dossier vers l'assise jusqu'à ce que la première série de fixations soit libre. L'assise est alors libre de tourner vers la partie avant de la poussette jusqu'à la butée (fig. 25B). Tirer la poignée orange située sous l'assise pour la détacher complètement du châssis (fig. 25C).

FERMETURE DE LA POUSSETTE

ATTENTION: effectuer cette opération en veillant à ce que les enfants soient suffisamment éloignés. Durant ces phases, s'assurer que les parties mobiles de la poussette n'entrent pas en contact avec le corps de l'enfant.

Mettre la poussette en position face à la route comme sur la

figure 13A.

26. Après avoir compacté la capote en pliant les arcs situés sur les côtés comme sur la figure 26, suivre les opérations décrites aux points 25A et 25B.

27. Compacter la poignée en réduisant sa longueur (1). Après avoir actionné les gâchettes placées sur la poignée, tourner la prise (2) jusqu'à la position indiquée sur la figure 27.

Fermer le châssis à l'aide du levier d'ouverture/fermeture comme sur la figure 3.

28. Soulever la prise vers le haut en approchant les roues arrière des roues avant jusqu'à la position de blocage (fig. 28).

Attention : pour améliorer la compacité, nous suggérons de fermer la poignée vers les roues avant.

29. Pour compacter davantage le châssis, il est alors possible de décrocher l'assise du châssis en appuyant sur la poignée orange située sous l'assise (fig. 25C) comme sur la figure 29.

UTILISATION DU SIEGE AUTO ET DE LA NACELLE

Le châssis de la poussette CHICCO I-MOVE peut accueillir la nacelle I-MOVE et le siège-auto I-MOVE sans dispositifs supplémentaires.

Pour accrocher et décrocher la nacelle ou le siège-auto, consulter les instructions correspondantes.

ATTENTION: seuls le siège-auto et la nacelle CHICCO I-MOVE peuvent être fixés à la poussette I-MOVE. Avant d'utiliser la poussette avec la nacelle ou le siège-auto, toujours vérifier que le système de fixation est correctement bloqué. UTILISER EXCLUSIVEMENT DES ACCESSOIRES EQUIPES DU DISPOSITIF DE FIXATION I-MOVE.

DEHOUSAGE

30. Détacher le tissu sous l'assise à l'aide du velcro central comme sur la figure 30.

31. Détacher le tissu à l'arrière de l'assise à l'aide des deux velcros indiqués sur la figure 31.

32. Ouvrir le revêtement à l'arrière du dossier à l'aide du velcro (A), placé sous le bouton triangulaire, et la fermeture éclair (B) comme sur la figure 32.

33. Enlever le tissu des côtés de l'assise de la coque (fig. 33)

34. Ouvrir la fermeture éclair située sous l'appui-pieds (fig. 34A et 34B).

35. Enlever le tissu de la poussette par la coque du dossier (fig. 35).

ACCESSOIRES

ATTENTION: Les accessoires décrits ci-après peuvent ne pas être présents sur certaines versions du produit.

ATTENTION: Lire attentivement les instructions relatives aux accessoires présents dans la configuration que vous avez achetée.

CAPOTE TRANSFORMABLE

La poussette peut être équipée d'une capote transformable.

36. L'assise est équipée de deux enclenchements situés sur les côtés du dossier, permettant de fixer la capote. Pour fixer/ôter la capote, introduire le système de fixation dans les enclenchements comme sur la figure 36.

37. Fermer la fermeture éclair à l'arrière de l'assise (fig. 37).

ATTENTION: L'opération de fixation de la capote doit être effectuée des deux côtés de la poussette. Vérifier que la capote est fixée correctement.

38. Pour ouvrir la capote, pousser l'arc avant en avant et la fixer à l'aide des deux compas latéraux comme sur la figure 38.

39. Pour transformer la capote en pare-soleil, ouvrir la fermeture éclair arrière (fig. 39A) et mettre la capote dans la position souhaitée (fig. 39B).

40. Quand le dossier est complètement rabaisé, pour que la capote devienne plus grande et qu'elle protège davantage, il est possible d'ouvrir la fermeture éclair arrière (fig. 40A et 40B).

KIT CONFORT

La poussette peut être équipée d'un Kit Confort.

41. Le Kit Confort comprend 2 couvre-harnais A, un protège-entrebambe B et un coussin C (figure 41).

42. Enfiler les couvre-harnais dans les bretelles, comme sur la figure 42. Les couvre-harnais peuvent être réglés en fonction de la taille de l'enfant.

43. Enfiler l'entrebambe dans l'ouverture prévue à cet effet comme indiqué sur la figure 43.

ATTENTION : pour garantir la sécurité de votre enfant, il est indispensable de toujours utiliser les ceintures de sécurité.

HABILLAGE-PLUIE

La poussette peut être équipée d'un habillage-pluie.

44. Fixer l'habillage-pluie en l'accrochant à la capote avec l'élastique (figure 44A) et en la bloquant avec les velcros, situés aux extrémités, au tube avant comme sur la figure 44B. En fin d'utilisation, laisser l'habillage-pluie sécher à l'air (s'il est mouillé) avant de le replier et de le ranger.

ATTENTION: faire particulièrement attention lors de l'utilisation de l'habillage-pluie.

ATTENTION: l'habillage-pluie ne peut être utilisé sur la poussette sans capote ni pare-soleil, car il pourrait étouffer l'enfant. Quand l'habillage-pluie est monté sur la poussette, ne jamais laisser cette dernière au soleil avec l'enfant dedans, en raison du risque de surchauffe.

CHANCELIERE/COUVRE-JAMBES

La poussette peut être équipée d'une chancelière transformable en couvre-jambes.

45. Pour mettre en place la chancelière, la positionner sur l'assise après avoir enlevé l'arceau de sécurité. Enfiler l'arceau de sécurité dans les fentes présentes sur la chancelière et le fixer à l'assise (fig. 45).

La chancelière peut être divisée à l'aide de la fermeture éclair à l'arrière, en matelas et couvre-jambes, utilisables séparément. Les modes d'utilisation sur la poussette sont les mêmes que ceux qui sont décrits pour la chancelière.

PANIER PORTE-OBJETS

La poussette peut être équipée d'un panier porte-objets.

46. Pour monter le panier sur la poussette, fixer les velcros présents sur le panier aux trois extrémités, aux trois passants présents sur la poussette (figures 46A et 46B) et fixer les 2 rubans, présents dans la partie supérieure, comme sur les figures 46A et 46C, après les avoir fait passer autour du tube.

ATTENTION: Ne pas charger le panier de plus de 2 kg. Il est nécessaire de vider le panier porte-objets avant de plier la poussette.

SAC A LANGER

La poussette peut être équipée d'un sac pratique contenant un matelas à langer.

47. Pour plus de praticité, le sac possède différents compartiments internes et externes permettant de ranger différents objets (fig. 47).

ATTENTION: ne pas charger le panier de plus de 2 kg.

ATTENTION: le dépassement de la limite susmentionnée peut compromettre la stabilité de la poussette et la renverser.

Note importante: les images et les instructions contenues dans cette notice concernent une version de la poussette; certains éléments et certaines fonctionnalités décrites peuvent varier en fonction de la version achetée.

POUR PLUS D'INFORMATIONS

Artsana France S.A.S. - Service Clients

17-19, avenue de la métallurgie - 93210 Saint Denis La Plaine

Téléphone N° Indigo : 0 820 87 00 41

www.chicco.fr

D WICHTIGER HINWEIS

WICHTIG: LESEN SIE BITTE VOR DEM GEBRAUCH DIESE ANLEITUNGEN AUFMERKSAM DURCH, UM GEFAHREN BEI DER BENUTZUNG ZU VERMEIDEN UND BEWAHREN SIE SIE FÜR ZUKÜNFTIGES NACHSCHLAGEN AUF.

DIE SICHERHEIT DES KINDES KÖNNTE GEFÄHRDET WERDEN, WENN SIE DIESE ANLEITUNGEN NICHT BEFOLGEN.

WARNUNG: VOR DEM GEBRAUCH, EVENTUELLE PLASTIKTÜTEN UND ALLE VERPACKUNGSTEILE DES PRODUKTS ABNEHMEN UND ENTSORGEN ODER JEDENFALLS FÜR KINDER UNZUGÄNGLICH AUFBEWAHREN.

HINWEISE

- **WARNUNG: DIE SICHERHEIT DES KINDES HÄNGT AUCH VON IHNEN AB!**
- **WARNUNG:** Kinder müssen stets Sicherheitsgurte tragen und dürfen niemals unbeaufsichtigt gelassen werden.
- **WARNUNG:** Werden Einstellungen vorgenommen, muss das Kind von den beweglichen Teilen des Sportwagens fern gehalten werden.
- Dieser Sportwagen benötigt regelmäßige Pflege durch den Benutzer.
- Ein Überladen, nicht korrektes Schließen und die Verwendung nicht zugelassener Zubehörteile könnte den Sportwagen beschädigen.
- **WARNUNG:** Lassen Sie Ihr Kind niemals unbeaufsichtigt.
- **WARNUNG:** Vor dem Zusammenbau prüfen, ob das Produkt und alle seine Komponenten keine Transportschäden aufweisen. In diesem Falle darf das Produkt nicht mehr benutzt werden und ist von Kinder fern zu halten.
- Dieser Sportwagen ist für Kinder im Alter von 0 bis 36 Monaten und mit einem Gewicht bis 15 kg bestimmt.
- Für Kinder ab der Geburt bis ca. dem 6. Lebensmonat muss die Rückenlehne vollständig zurückgeklappt verwendet werden.

- **WARNUNG:** Vergewissern Sie sich vor dem Gebrauch, dass alle Verriegelungen geschlossen sind. Insbesondere vergewissern Sie sich, dass der Sportwagen in geöffneter Position blockiert ist.
- Der Einhängekorb darf nicht mit Lasten über 2 kg beladen werden.
- Der Sportwagen ist nur für 1 Kind ausgelegt. Ein zweites darf nicht gleichzeitig transportiert werden.
- Bringen Sie an dem Sportwagen keine Zubehörteile, Ersatzteile oder Komponenten an, die nicht vom Hersteller mitgeliefert oder genehmigt wurden.
- **WARNUNG:** Die Verwendung von Ersatzteilen, die nicht vom Hersteller oder Händler geliefert oder genehmigt wurden, könnte die Sicherheit des Kindes gefährden.
- **WARNUNG:** Die Verwendung von Zubehörteilen wie beispielsweise Kinderautositze, Befestigungshaken für Taschen, Regenschutz usw., die nicht vom Hersteller oder Händler genehmigt wurden, könnte die Sicherheit des Kindes gefährden.
- **WARNUNG:** Am Schieber befestigte Lasten beeinträchtigen die Standfestigkeit des Sportwagens.
- **WARNUNG:** Die Verwendung von Schrittgurt und Sicherheitsgurt ist unerlässlich, um die Sicherheit des Kindes zu gewährleisten. Verwenden Sie den Sicherheitsgurt stets in Verbindung mit dem Schrittgurt.
- Vergewissern Sie sich, dass auch andere Benutzer des Sportwagens dessen richtige Funktionsweise kennen.
- **Achtung!** Um Verletzungen zu vermeiden, stellen sie sicher dass das Kind beim auf- und zusammenklappen nicht sich nicht im Wagen befindet: Schließen und öffnen Sie den Sportwagen nicht mit dem Kind darin. Vergewissern Sie sich, dass die beweglichen Teile des Sportwagens dabei nicht mit dem Körper des Kindes in Berührung kommen.
- Benutzen Sie stets die Bremsvorrichtung, wenn Sie den Sportwagen abstellen.

- **WARNUNG:** Lassen Sie den Sportwagen niemals mit dem Kind darin auf einer schrägen Fläche stehen, selbst wenn die Bremsen angezogen sind.
- **Achtung!** Lassen sie Ihr Kind nicht mit dem Wagen spielen.
- Geben Sie dem Kind keine Gegenstände mit Kordeln und legen Sie diese auch nicht in seine Nähe, um eine Erdrasselungsgefahr zu vermeiden.
- **WARNUNG:** Den Sportwagen nicht auf Treppen oder Rolltreppen benutzen: Sie könnten die Kontrolle verlieren. Beim Hinauf- und Hinuntergehen von Stufen oder Bürgersteigen Acht geben.
- Falls der Sportwagen länger in der Sonne stand, warten Sie bitte bis er abgekühlt ist, bevor Sie das Kind hineinsetzen. Das lange Aussetzen an der Sonne kann Farbveränderungen bei Materialien und Stoffen verursachen.
- Benutzen Sie das Produkt nicht mehr, wenn Teile davon gebrochen, abgerissen oder verloren gegangen sind.
- **WARNUNG:** Kontrollieren Sie vor dem Gebrauch stets, dass die Befestigungsvorrichtungen des Kinderwagen- bzw. Sportwagenaufsatzes richtig eingearbeitet sind.
- **WARNUNG:** Wird der Sportwagen nicht verwendet, muss er von Kindern fern gehalten werden.
- **WARNUNG:** Der Sportwagen darf nicht beim Joggen oder Skaten verwendet werden.
- Vermeiden Sie den Kontakt des Sportwagens mit Salzwasser, damit sich kein Rost bildet.
- Der Sportwagen sollte nicht am Strand verwendet werden.
- **WARNUNG:** Dieses Produkt darf ausschließlich von einem Erwachsenen benutzt werden.

TIPPS FÜR DIE PFLEGE

Dieses Produkt benötigt regelmäßige Wartung. Die Reinigungs- und Wartungsarbeiten dürfen nur von einem Erwachsenen durchgeführt werden.

REINIGUNG

Der Bezug des Sportwagens ist abziehbar (siehe Kapitel "Abnehmbarer Bezug"). Bitte beachten Sie für die Reinigung der Stoffteile die Angaben auf den Pflegeetiketts. Nachstehend sind die Reinigungssymbole und ihre Bedeutung aufgeführt:



Handwäsche in kaltem Wasser



Kein Bleichmittel verwenden



Nicht im Trockner trocknen



Nicht bügeln



Nicht chemisch reinigen

Reinigen Sie die Kunststoffteile regelmäßig mit einem feuchten Tuch. Die Metallteile nach einem eventuellen Kontakt mit Wasser abtrocknen, um Rostbildung zu vermeiden.

WARTUNG

Die beweglichen Teile sollten, wenn notwendig, mit trockenem Silikonöl geschmiert werden. Kontrollieren Sie regelmäßig den Zustand der Räder und säubern Sie diese bitte, wenn sie staubig oder sandig sind. Vergewissern Sie sich, dass alle Kunststoffteile, die auf den Metallrohren gleiten, frei von Staub, Schmutz und Sand sind, um eine Reibung zu vermeiden, die das korrekte Funktionieren des Sportwagens beeinträchtigen könnte. Den Sportwagen an einem trockenen Ort aufbewahren.

ÖFFNEN

WARNUNG: Achten Sie bei der Ausführung dieses Arbeitsvorgangs darauf, dass das Kind und eventuell auch andere Kinder sich in entsprechender Entfernung befinden. Vergewissern Sie sich, dass die beweglichen Teile des Sportwagens dabei nicht mit dem Körper des Kindes in Berührung kommen.

1. Heben Sie den Schiebegriff bis zur Position der Blockierung an (Abb. 1).

2. Heben Sie das Gestell an, bis die in Abbildung 2 gezeigte Position erreicht ist.

3. Betätigen Sie die Öffnungstaste A wie folgt: die Taste nach links (1) und daraufhin nach oben (2) verschieben, wie in Abbildung 3 gezeigt.

4. Bewegen Sie das Gestänge der Hinterräder nach außen bis es blockiert ist (Abbildung 4).

WARNUNG: Vergewissern Sie sich, dass der Sportwagen in geöffneten Position blockiert ist.

5. Betätigen Sie die Öffnungshaken am Schiebegriff (Abb. 5A) und stellen Sie diesen in die in Abbildung 5B gezeigte Position.

ANBRINGEN UND ABNEHMEN DER RÄDER

6. Stecken Sie die Achse des Rads in die Öffnung des hinteren Gestellholms wie in Abbildung 6 gezeigt. Diesen Vorgang für beide Räder wiederholen.

7. Die Hinterräder können abgenommen werden. Drücken Sie auf die Drucktaste in der Mitte des Rads und ziehen Sie dieses von der Achse ab (siehe Abb. 7).

MONTAGE DES SPORTWAGENAUFSATZES

8. Um die Sitzfläche am Gestell des Sportwagens zu befestigen, greifen Sie diese mit beiden Händen an den Seiten und lassen Sie ihre Basis am Gestell so einrasten (Abbildungen 8A und 8B), dass die Aussparung an der Sitzfläche (A) mit dem am Gestell vorhandenen Pfeilen (B) (Abbildung 8C) ausgerichtet ist. Den Sitz auf das Gestell drücken, bis er vollständig eingearbeitet ist.

SICHERHEITSGURTE

Der Sportwagen ist mit einem 5-Punkt-Rückhaltesystem ausgestattet, das aus zwei Schultergurten, einem Beckengurt und einem Mittelsteg mit Gurtschloss besteht.

WARNUNG: Für die Verwendung bei Kindern ab der Geburt bis zu ca. 6 Monaten müssen stets die Schultergurte benutzt werden.

9. Die Sicherheitsgurtschlösser durch die entsprechenden Stoffschlitze ziehen (Abb. 9) und prüfen, ob sich die Schultergurte in der für ihr Kind idealen Höhe befinden: anderenfalls die Höhe verstellen.

10. Setzen Sie den Verschluss des Schultergurts (A) ein, indem Sie das Dreieck mit dem am Beckengurt vorhandenen zusammenlegen (B) (Abbildung 10). Danach die beiden Verschlüsse in das Gurtschloss (C) einfügen. Die Länge der Gurte korrekt einstellen, indem Sie sie entlang der Kunststoffringe gleiten lassen. Zum Öffnen der Sicherheitsgurte, die mittlere Taste (D) drücken.

Für eine größere Sicherheit ist der Sportwagen mit Ringen in "D"-Form versehen, damit ein zusätzlicher Sicherheitsgurt, konform zur Norm BS 6684 angebracht werden kann. Die Ringe sind im Inneren der Sitzfläche des Sportwagens auf der rechten und linken Seite angebracht (Abb. 10B).

WARNUNG: Um die Sicherheit Ihres Kindes nicht zu gefährden, müssen stets die Sicherheitsgurte verwendet werden.

FESTSTELLBREMSE

Die Feststellbremse befindet sich am Schiebegriff des Sportwagens.

11. Um den Sportwagen zu bremsen, drehen Sie den Hebel gegen den Uhrzeigersinn bis in die Blockierposition, die von einer roten Anzeige angezeigt wird. Auf diese Weise ist die Bremse korrekt angezogen (Abbildung 11).

12. Um den Sportwagen zu entriegeln, drücken Sie die Taste in der Mitte des Hebels (Abbildung 12). Eine grüne Anzeige zeigt seine korrekte Entriegelung an.

WARNUNG: Verwenden Sie stets die Bremse, wenn Sie anhalten. Lassen Sie den Sportwagen niemals mit dem Kind darin auf einer schrägen Fläche stehen, selbst wenn die Feststellbremse angezogen ist.

VERWENDUNGSARTEN

13. Der Sportwagen kann in der Konfiguration mit Blickrichtung zur Straße und mit Blickrichtung zur Mutter verwendet werden. Der Übergang von einer Konfiguration zur anderen kann vorgenommen werden durch:

- die Drehung der Sitzfläche (Bild 13A Blickrichtung zur Straße – Bild 13B Blickrichtung zur Mutter),

- die Schwenkfunktion des Schiebegriffs (Bild 13C Blickrichtung zur Straße – Bild 13D Blickrichtung zur Mutter).

DREHEN DES SPORTWAGENAUFSATZES

WARNUNG: Um die Stabilität des Produkts während der oben angeführten Vorgänge nicht zu beeinträchtigen, muss man sich auf eine ebene Fläche begeben und alle eventuell am Schiebegriff aufgehängten Lasten entfernen.

Um den Sportwagen von der Konfiguration mit Blickrichtung zur Straße in die Konfiguration mit Blickrichtung zur Mutter oder umgekehrt zu verstellen, ihn zuerst abbremsen und dann wie folgt vorgehen:

14. Betätigen Sie gleichzeitig die Öffnungshaken am Griff und stellen Sie den Schiebegriff senkrecht, wie in Abbildung 14 gezeigt.

15. Betätigen Sie mit dem Fuß das Pedal zur Freigabe der Drehung wie in Abbildung 15 gezeigt.

16. Die Sitzfläche kann nun in jede Richtung gedreht werden (Abbildung 16A). Wählen Sie die Position, in der Sie den Sportwagen fahren möchten (Blickrichtung zur Mutter oder zur Straße) und stellen Sie den Schiebegriff wieder in Ihre Richtung (Abbildung 16B).

SCHWENKFUNKTION DES SCHIEBEGRIFFS

Die Fahrweise kann auch einfach durch die Schwenkfunktion des Schiebegriffs geändert werden.

WARNUNG: Nehmen Sie alle eventuell am Schiebegriff befestigten Lasten ab.

Nachdem Sie den Sportwagen abgebremst haben, wie folgt vorgehen:

17. Betätigen Sie die Öffnungshaken am Schiebegriff und stellen Sie den Schieber, wie in der Abbildung gezeigt, auf die gegenüberliegende Seite bis er blockiert ist (Abbildung 17).

WARNUNG: In dieser Konfiguration muss der Sportwagen mit festgestellten schwenkbaren Rädern gefahren werden (siehe Abschnitt "Schwenkbare Räder")

WARNUNG: In dieser Konfiguration können die Verwendung des Sportwagens etwas beschwerlicher sein.

VERSTELLUNG DER RÜCKENLEHNE

18. Durch Anheben der Taste (A) an der Rückenlehne des Sportwagens, kann die Neigung bis zum Erreichen der gewünschten Position verstellt werden (Abb. 18). Wird die Taste losgelassen, blockiert sich die Rückenlehne in der nächstliegenden Position. Um die Rückenlehne anzuheben genügt es, sie nach oben zu stellen.

WARNUNG: Durch das Gewicht des Kindes können diese Arbeitsvorgänge erschwert werden.

FUSS-/BEINSTÜTZE

Der Sportwagen ist mit einer bequemen, verstellbaren Fuß-/Beinstütze versehen.

19. Die Verstellung der Fuß-/Beinstütze erfolgt über die beiden Tasten auf ihrer Seite, die in Abbildung 19 zu sehen sind. Stellen Sie die Fuß-/Beinstütze in der gewünschten Position ein. Um die Fuß-/Beinstütze wieder anzuheben, müssen die Tasten nicht gedrückt werden.

FRONTBÜGEL

20. Um den Frontbügel zu montieren, die seitlichen Zapfen in die Führungen einsetzen und bis zum Anschlag eindrücken (Abb. 20).

21. Den Frontbügel senkrecht stellen und nach unten drücken bis er mit einem Klick einrastet (Abb. 21).

22. Zum Abnehmen des Frontbügels, drücken Sie auf die in Abbildung 22A gezeigte Taste und ziehen Sie den Frontbügel nach oben heraus. Bringen Sie dann den Frontbügel in waagerechte Stellung.

Diese Position kann verwendet werden, um das Kind einfacher auf die Sitzfläche zu setzen. Um den Frontbügel ganz abzunehmen, lassen Sie ihn so lange gleiten, bis er aus den an der Sitzfläche angebrachten Führungen austritt (Abb. 22B).

WARNUNG: Stets dem Kind die Sicherheitsgurte anschnallen. Der Frontbügel ist KEINE Kinderrückhaltevorrichtung.

WARNUNG: Niemals den Frontbügel zum Anheben des Sportwagens verwenden.

SCHIEBEGRIFF

Der Schiebegriff ist höhenverstellbar.

23. Entriegeln Sie die Einstellhebel an den Seiten des Schiebegriffs wie in Abbildung 23 gezeigt und stellen Sie die Höhe des Griffs in der gewünschten Position ein. Blockieren Sie dann erneut die Einstellhebel.

SCHWENKBARE RÄDER

Die Vorderräder des Sportwagens sind schwenkbar/feststellbar. Es wird empfohlen, die festgestellten Räder zu verwenden, wenn Sie auf besonders unebenem Gelände fahren. Die schwenkbaren Räder werden stattdessen für besseren Beweglichkeit des Sportwagens auf normalem Straßenbelag empfohlen.

24. Damit sich die Vorderräder frei drehen können, die vordere Taste nach unten drücken, wie in Abbildung 24 gezeigt. Zum Feststellen der Vorderräder, die Taste erneut mit dem Fuß drücken. Unabhängig von der Position, in der sich das Rad befindet, wird es in gerader Stellung blockiert.

WARNUNG: Beide Räder müssen stets gleichzeitig in Schwenk- oder Fixposition sein.

WARNUNG: Wenn man den Sportwagen mit den schwenkbaren Rädern auf der Rückseite verwendet, müssen diese festgestellt sein.

ABNEHMEN DES SPORTWAGENAUFSATZES

WARNUNG: Achten Sie bei der Ausführung dieses Arbeitsvorgangs darauf, dass das Kind und eventuell auch andere Kinder sich in entsprechender Entfernung befinden. Vergewissern Sie sich, dass die beweglichen Teile des Sportwagens dabei nicht mit dem Körper des Kindes in Berührung kommen.

25. Um den Sportwagenaufsatz abzunehmen, die Rückenlehne senkrecht stellen. Die Einstelltaste der Rückenlehne betätigen und gleichzeitig die orangefarbene Taste in Form eines Dreiecks an der Basis der Rückenlehne drücken (Abb. 25A). Die Rückenlehne zur Sitzfläche hin drücken bis die erste Reihe der Befestigungen gelöst ist. Nun kann die Sitzfläche frei bis zum Anschlag zur Vorderseite des Sportwagens hin gedreht werden (Abb. 25B). Ziehen Sie an dem orangefarbenen Griff unter der Sitzfläche, um diese ganz vom Gestell zu lösen (Abb. 25C).

SCHLIESSEN DES SPORTWAGENS

WARNUNG: Achten Sie bei der Ausführung dieses Arbeitsvorgangs darauf, dass das Kind und eventuell auch andere Kinder sich in entsprechender Entfernung befinden. Vergewissern Sie sich, dass die beweglichen Teile des Sportwagens dabei nicht mit dem Körper des Kindes in Berührung kommen.

Stellen Sie den Sportwagen mit Blickrichtung zur Straße, wie in Abbildung 13A gezeigt.

26. Nachdem Sie das Verdeck durch Entriegeln der seitlichen Spanner, wie in Abbildung 26 gezeigt, zusammengeklappt haben, befolgen Sie die in Punkt 25A und 25B beschriebenen Arbeitsgänge.

27. Verkürzen Sie den Griff (1). Nachdem Sie die Öffnungshaken am Griff betätigt haben, drehen Sie den Schieber (2) bis in die in Abbildung 27 gezeigte Stellung.

Schließen Sie das Gestell, indem Sie den Öffnungs-/Schließhebel wie in Abbildung 3 betätigen.

28. Heben Sie den Schieber nach oben an und lassen Sie die Hinterräder sich den Vorderrädern annähern bis die Blockierposition erreicht ist (Abb. 28).

Warnung: Für eine bessere Kompaktheit empfehlen wir, den Griff in Richtung der Vorderräder zu schließen.

29. Um das Gestell noch kompakter zu machen kann man nun die Sitzfläche vom Gestell abnehmen, indem man den orange-farbenen Griff unter der Sitzfläche (Abb. 25C) drückt, wie in Abbildung 29 gezeigt.

VERWENDUNG VON KINDERAUTOSITZ UND KINDERWAGENAUFSATZ

Am Gestell des Sportwagens CHICCO I-MOVE können der Kinderwagenaufsatz I-MOVE und der Kinderautositz I-MOVE angedockt werden, ohne dass zusätzliche Vorrichtungen erforderlich sind.

Zum Andocken und Abnehmen des Kinderwagenaufsatzes oder des Kinderautositzes siehe die entsprechenden Anleitungen.

WARNUNG: Nur der Kinderautositz und der Kinderwagenaufsatz CHICCO I-MOVE können am Sportwagen I-MOVE angedockt werden. Vor der Verwendung des Sportwagens in Kombination mit Kinderwagenaufsatz oder Kinderautositz prüfen Sie bitte stets, ob das Andocksystem korrekt blockiert ist. AUSSCHLIESSLICH ZUBEHÖRTEILE VERWENDEN, DIE MIT DER ENTSPRECHENDEN ANDOCKVORRICHTUNG I-MOVE VERSEHEN SIND.

ABNEHMEN DES BEZUGS

30. Lösen Sie den Stoff unter der Sitzfläche, indem Sie den mittleren Klettverschluss öffnen, wie in Abbildung 30 gezeigt.

31. Lösen Sie den Stoff auf der Rückseite der Sitzfläche, indem Sie die in Abbildung 31 gezeigten Klettverschlüsse öffnen.

32. Öffnen Sie den Bezug auf der Rückseite durch Öffnen des Klettverschlusses (A) unter dem dreieckigen Knopf und des Reißverschlusses (B) wie in Abbildung 32 gezeigt.

33. Nehmen Sie den Stoff von den Seiten der Sitzfläche des Aufbaus ab (Abb. 33)

34. Öffnen Sie den Reißverschluss unter der Fußstütze (Abb. 34A und 34B).

35. Nehmen Sie den Stoffbezug des Sportwagens ab, indem Sie ihn vom Aufbau der Rückenlehne abziehen (Abb. 35).

ZUBEHÖRTEILE

WICHTIG: Die nachstehend beschriebenen Zubehörteile können je nach Produktmodell variieren (d.h. sie könnten enthalten sein oder nicht).

WARNUNG: Lesen Sie bitte sorgfältig die Anleitungen für die Zubehörteile, die sich bei der von Ihnen gekauften Ausführung befinden.

UMWANDELBARES VERDECK

Je nach Modellausführung kann der Sportwagen mit einem umwandelbaren Verdeck ausgestattet sein.

36. Die Sitzfläche hat zwei Verbindungsstücke an den Seiten der Rückenlehne, an denen das Verdeck befestigt werden kann. Zum Befestigen/Abnehmen des Verdecks, das Andocksystem in die Verbindungsstücke einführen, wie in Abbildung 36 gezeigt.

37. Den rückwärtigen Reißverschluss der Sitzfläche schließen (Abb. 37).

WARNUNG: Die Befestigung des Verdecks muss auf beiden Seiten des Sportwagens erfolgen. Vergewissern Sie sich, dass es korrekt blockiert ist.

38. Zum Öffnen des Verdecks drücken Sie den vorderen Bogen nach vorne und sichern Sie die Befestigung durch die beiden seitlichen Spanner, wie in Abbildung 38 gezeigt.

39. Zur Umwandlung des Verdecks in ein Sonnendach, öffnen Sie den hinteren Reißverschluss (Abb. 39A) und stellen Sie das Verdeck in die gewünschte Position (Abb. 39B).

40. Wenn die Rückenlehne ganz zurückgeklappt ist, kann man, damit das Verdeck größer wird und mehr Schutz bietet, den rückwärtigen Reißverschluss betätigen, wodurch ein weiterer Stoffteil freigelegt wird (Abb. 40A und 40B).

KOMFORT-SET

Je nach Modellausführung kann der Sportwagen mit einem Komfort-Set ausgestattet sein.

41. Das Komfort-Set umfasst 2 Schultergurtpolster A, eine Mittelstegabdeckung B und ein Kissen C (Abbildung 41).

42. Setzen Sie die Schulterpolster in die Hosenträgergurte ein, wie in Abbildung 42 gezeigt. Die Schulterpolster können der Größe des Kindes angepasst werden.

43. Ziehen Sie den Mittelsteg durch die entsprechende Öffnung, wie in Abbildung 43 gezeigt.

WARNUNG: Um die Sicherheit Ihres Kindes nicht zu gefährden, müssen stets die Sicherheitsgurte verwendet werden.

REGENSCHUTZ

Je nach Modellausführung kann der Sportwagen mit einem Regenschutz ausgestattet sein.

44. Befestigen Sie den Regenschutz mit dem Gummiband am Verdeck (Abbildung 44A) und blockieren Sie ihn mit den an den Enden angebrachten Klettverschlüssen am vorderen Gestellholm, wie in Abbildung 44B gezeigt. Lassen Sie nach Gebrauch den Regenschutz (falls er nass geworden ist) an der Luft trocknen, bevor er zusammengefaltet und weggelegt wird.

WARNUNG: Besondere Aufmerksamkeit bei Verwendung des Regenschutzes walten lassen.

WARNUNG: Der Regenschutz darf niemals ohne Verdeck oder Sonnendach am Sportwagen verwendet werden, da das Kind erstickend könnte. Wenn der Regenschutz am Sportwagen befestigt ist, niemals den Sportwagen mit dem Kind darin in der Sonne stehen lassen, um das Risiko einer Überhitzung zu vermeiden.

FUSSSACK/FUSSDECKE

Je nach Modellausführung kann der Sportwagen mit einem Fußsack ausgestattet sein, der sich in eine Fußdecke verwandelt.

45. Um den Fußsack zu montieren, den Frontbügel abnehmen und ihn auf die Sitzfläche legen. Den Frontbügel in die am Fußsack vorhandenen Schlitzlöcher einfügen und an der Sitzfläche befestigen (Abb. 45).

Der Fußsack kann über den Reißverschluss auf der Rückseite in eine Auflage und eine Fußdecke verwandelt werden, die man getrennt benutzen kann. Die Verwendungsarten im Sportwagen sind die gleichen, die schon für den Fußsack beschrieben wurden.

EINHÄNGEKORB

Je nach Modellausführung kann der Sportwagen mit einem Einhängkorb ausgestattet sein.

46. Für die Montage des Einhängekorb am Sportwagen, befestigen Sie die am Korb vorhandenen Klettverschlüsse an den drei Haken am Sportwagen (Abbildung 46A und 46B) und die 2 Bänder im oberen Teil wie in Abbildung 46A und 46C gezeigt, nachdem man sie um den Holm herum geführt hat.

WARNUNG: Der Einhängkorb darf nicht mit Lasten über 2 kg beladen werden. Bevor man den Sportwagen schließt, muss der Einhängkorb geleert werden.

AUSFAHRTASCHE

Je nach Modellausführung kann der Sportwagen mit einer praktischen Ausfahrertasche mit Wickelaufgabe ausgestattet sein.

47. Für eine noch größere Zweckmäßigkeit befinden sich innen und außen an der Ausfahreltasche mehrere Fächer zum Unterbringen verschiedener Gegenstände (Abb. 47).

WARNUNG: Beladen Sie die Ausfahreltasche höchstens mit 2 kg Gewicht.

WARNUNG: Wird der oben genannte Grenzwert überschritten, kann dies die Stabilität des Sportwagens beeinträchtigen und zum Umkippen führen.

Wichtiger Hinweis: Die in diesem Heft enthaltenen Bilder und Anweisungen beziehen sich auf eine Produktversion des Sportwagens. Einige hier beschriebenen Komponenten und Funktionen können je nach der von Ihnen gekauften Version variieren.

FÜR WEITERE INFORMATIONEN

ARTSANA Germany GmbH
Borsigstr. 1-3
63128 Dietzenbach
Telefon: 01 805 – 780 005
www.chicco.com

GB IMPORTANT INFORMATION

IMPORTANT: READ THESE INSTRUCTIONS CAREFULLY BEFORE USE AND KEEP

THEM FOR FUTURE REFERENCE.

YOUR CHILD'S SAFETY MAY BE AFFECTED IF YOU DO NOT FOLLOW THESE INSTRUCTIONS.

WARNING: BEFORE USE, REMOVE AND DISPOSE OF ALL PLASTIC BAGS AND PACKAGING MATERIALS AND KEEP THEM OUT OF REACH OF CHILDREN.

WARNINGS

- **WARNING: A CHILD'S SAFETY IS YOUR RESPONSIBILITY.**
- **WARNING: children should be harnessed in at all times and should never be left unattended**
- **WARNING: keep children away from all moving parts whilst you adjust the stroller.**
- **WARNING: The child should be clear of moving parts while making adjustments.**
- **This vehicle requires regular maintenance by the user**
- **Overloading, incorrect folding and the use of non-approved accessories may damage or break this vehicle.**
- **WARNING: It may be dangerous to leave your child unattended**
- **WARNING: before assembly, check that neither the product nor any of its components have been damaged during transportation; if this is the case, do not use the product and keep it out of the reach of children.**
- **This stroller is intended for use for children aged between 0 and 36 months, weighing up to a maximum of 15 kg .**
- **When used for children from 0 to 6 months of age, the backrest must be reclined as flat as possible.**
- **WARNING: Ensure that all locking devices are engaged before use. In particular, ensure that the Stroller is locked in the open position.**
- **Do not overload the basket with**

weights of over 2 kg.

- **Do not carry more than one child at a time inside the seat.**
- **WARNING: it may be unsafe to use replacement parts other than those supplied or approved by the manufacturer or distributor.**
- **WARNING: it may be unsafe to use accessories, e.g. child seats, bag hooks, rain covers etc. other than those supplied or approved by the manufacturer or distributor.**
- **WARNING: any load attached to the handle affects the stability of the pram / pushchair.**
- **WARNING: the use of the crotch strap and safety harness is necessary to guarantee the safety of your child. Always use the crotch strap in combination with the waist belt**
- **Ensure that the persons using the stroller know how to use it safely and how it works.**
- **WARNING: To avoid injury ensure that your child is kept away when unfolding and folding this product.**
- **Do not attempt to open or close the stroller with a child sitting in it. When adjusting the stroller, make sure that no moving parts come into contact with your child.**
- **Always apply the brakes whenever the stroller is stationary.**
- **WARNING: never leave the stroller on a sloping surface with a child inside, even with the brakes applied.**
- **WARNING: Do not let your child play with this product.**
- **To avoid all risks of strangulation, never give children objects with cords or strings attached, or leave them within their reach.**
- **WARNING: never use the stroller on staircases or escalators: you could suddenly lose control of it. Always pay attention when going up and down steps or pavements.**
- **If the stroller is left exposed to direct sun light for a long time, allow it to cool down before placing your child in-**

side. Prolonged exposure to direct sun light may cause the colour of the materials and fabric to fade.

- Do not use the product if any parts are broken, torn or missing.
- **WARNING:** Check that the pram body or seat unit attachment devices are correctly engaged before use
- **WARNING:** when it is not being used, the stroller should be kept out of children's reach.
- **WARNING:** This product is not suitable for running or skating
- Prevent the stroller from coming into contact with salt water. It may cause the formation of rust and corrosion.
- Do not use the stroller on the beach.
- **WARNING:** this product must only be used by an adult.

TIPS FOR CLEANING AND MAINTENANCE

This product requires periodic maintenance. The cleaning and maintenance operations must only be carried out by an adult.

CLEANING

The stroller has a removable lining (please refer to the "Removable lining" section). Please refer to the care label for instructions on cleaning the fabric parts. Please find below the washing symbols and relative meanings:



Hand wash in cold water



Do not bleach



Do not tumble dry



Do not iron



Do not dry clean

Use a soft cloth to clean the plastic parts on a regular basis. Always dry any metal parts that come into contact with water to prevent the formation of rust.

MAINTENANCE

Lubricate the moving parts, if necessary, with a dry silicon oil. Periodically check the condition of the wheels and keep them clean of dust, dirt and sand. Make sure all plastic parts that slide along the metal tubes are clean and free from dust, dirt and sand; this will avoid friction that may prevent the stroller from working properly. Keep the stroller in a dry place.

OPENING THE STROLLER

WARNING: when opening the stroller, make sure that your child and all other children are at a safe distance. Ensure that during these operations the moving parts of the stroller do not come into contact with your child.

1. Raise the handlebar until it locks in place (diag. 1).
2. Lift the frame until it reaches the position illustrated in Diagram 2.
3. Press the open/close lever (A) following the instructions below: move it to the left (1) and then upwards (2) as seen in diagram 3.
4. Push the rear leg outwards until it reaches the lock position (diagram 4).
WARNING: make sure the Stroller is locked in the open position.
5. Release the snap-clasps on the handle (diagram 5A) and move the handlebar to the position illustrated in diagram 5B.

FITTING AND REMOVING THE WHEELS

6. Insert the wheel pin into the hole on the rear leg tube, as illustrated in diagram 6. Repeat the operation for both wheels.
7. The rear wheels can be removed. Press the button in the centre of the wheel and slide it off the pin (diagram 7).

FITTING THE SEAT

8. To assemble the seat onto the stroller frame, grasp both sides of the seat with two hands and connect the base to the frame (diagrams 8A and 8B) so that the groove on the seat (A) is aligned with the arrows on the frame (B) (diagram 8C). Adjust the position of the seat until it clicks securely into place.

SAFETY HARNESS

The stroller comes with a five-point safety harness which consists in two shoulder straps, a lap belt and a crotch strap with a buckle.

WARNING: always use the shoulder strap when carrying children from 0 to 6 months of age.

9. Thread the safety clasps through the fabric loops (diag. 9) and check that the shoulder straps are fitted at the right height for the child: if this is not the case, adjust the height as necessary.

10. Bring the upper harness strap clasp (A) in line with the triangle on the lap belt clasp (B) (Diagram 10) and then insert them both in the harness buckle (C). Slide the harness straps along the plastic rings until they are tight enough. Press the centre button (D) to release the safety harness straps.

For extra safety, the stroller is fitted with D-rings which can be used to fit a separate safety harness, compliant with BS 6684 Standards. The rings are fitted internally on the right and left side of the stroller seat (diag. 10B).

WARNING: the safety harness must always be fastened to guarantee complete safety for your child.

PARKING BRAKE

The parking brake control lever is fitted on the stroller handlebar,

11. To activate the brake, turn the lever counter clockwise until it locks in place, and the red brake ON indicator is visible. The braking device is now fully operational (Diagram 11).

12. To release the brakes, press the central button on the lever (diagram 12). The green brake OFF indicator will now be visible.

WARNING: Always apply the brakes whenever the stroller is stationary. Never leave the stroller on a sloping surface with a child inside, even with the parking brake ON.

USER MODES

13. The stroller can be used in either parent-facing or front-facing mode.

The stroller can be switched from one user mode to another by:

- rotating the seat (diag. 13A front-facing, diag. 13B parent-facing)

- inverting the handlebar (diag. 13C front-facing, diag. 13D parent-facing)

ROTATING THE SEAT

WARNING: When performing the operations illustrated below, always place the stroller on a flat even surface and remove any weights attached to the handlebar to avoid compromising its stability.

To switch from parent-facing mode to front-facing mode, or vice-versa, apply the brakes and proceed as follows:

14. Release both snap-clasps on the handle simultaneously, and move the hand grip section upwards, as seen in diagram 14.

15. Use your foot to release the rotation lock pedal as seen in diagram 15.

16. The seat can now be rotated in either direction (diag. 16A). Select the user mode (parent-facing or front-facing) and pull the handlebar back towards you (diagram 16B).

INVERTING THE HANDLEBAR

The user mode can also be switched by simply inverting the handlebar.

WARNING: remove all weights attached to the handlebar.

Apply the stroller brake and proceed as follows:

17. Release both snap-clasps on the handle and move the hand grip section to the opposite side until it locks in place (diagram 17).

WARNING: when the stroller is used in this user mode, the swivel wheel option must be blocked (see "swivel wheels" paragraph)

WARNING: the stroller may become slightly less easy to manoeuvre when used in this mode.

RECLINING THE BACKREST

18. Pull the button (A) on the stroller backrest to recline it to the position you need (diagram 18). Release the button and the backrest will click into the closest lock position. Simply push the backrest upwards to raise it again.

WARNING: these operations can become more difficult when the child is sat in the seat.

LEG-REST / FOOT-REST

The stroller is fitted with a practical adjustable leg-rest/foot-rest.

19. To adjust the leg-rest/foot-rest, use the two buttons located on each side of the leg-rest, as indicated in diagram 19, until you find the right position. It is not necessary to press the buttons to raise the leg-rest/foot-rest again.

BUMPER BAR

20. To assemble the bumper bar, slide the side pins into the slots and push them all the way in (diagram 20).

21. Rotate the bumper bar to an upright position and press it downwards until you hear it click into place (diag. 21).

22. To remove the bumper bar, press the button indicated in diagram 22A and pull it upwards. Then pull the bumper bar into a horizontal position.

This position can be used to make it easier to place the baby inside the stroller.

To remove the bumper bar completely, pull it until it slides out of the slots on the seat (diag. 22B).

WARNING: Always restrain the child using the safety harness. The bumper bar is NOT a child restraint device.

WARNING: never use the bumper bar to lift the stroller up.

HAND GRIP

The hand grip can be adjusted in height.

23. Release the adjuster levers on the sides of the hand grip, as seen in diagram 23, and adjust the handlebar to the desired height. Lock the adjuster levers in place.

SWIVEL WHEELS

The stroller has swivel/fixed front wheels. It is recommended to use the fixed wheels on particularly uneven ground. It is recommended to use the swivel wheels on normal road surfaces as it makes it easier to manoeuvre.

24. To switch the front wheels to swivel mode, press the front button with your foot, as seen in diagram 24. To switch back to fixed mode, press the same button again with your foot. Whatever the current position of the wheel, it will lock in a straight position.

WARNING: Both wheels must be locked or unlocked at the same time.

WARNING: When using the stroller with the swivel wheels at the back, they must be locked in the fixed mode.

REMOVING THE SEAT

WARNING: when closing the stroller, make sure that your child and all other children are at a safe distance. Ensure that during these operations the moving parts of the stroller do not come into contact with your child.

25. To remove the seat, raise the backrest to an upright position. Use one hand to press the backrest adjuster button, and the other to press the triangular shaped orange button at the bottom of the backrest (Diag. 25A). Push the backrest forward towards the seat until the first set of fasteners are released. The seat can now be rotated all the way towards the front section of the stroller (Diag. 25B). Pull the orange handle located under the seat to remove it from the frame (Diag. 25C).

CLOSING THE STROLLER

WARNING: when closing the stroller, make sure that your child and all other children are at a safe distance. Ensure that during these operations the moving parts of the stroller do not come into contact with your child.

Position the stroller in front-facing mode, as seen in diagram 13A.

26. Release the metal hinges as seen in diagram 26 and fold the hood; then follow the instructions provided in sections 25A and 25B.

27. Shorten the handle making it more compact (1). Release both snap-clasps on the handle and turn the hand grip (2) to the position illustrated in diagram 27.

Press the open/close lever to fold the stroller, as illustrated in diagram 3.

28. Lift the handgrip up so the rear wheels approach the front wheels and lock in place (diag. 28).

Attention: we recommend closing the handlebar towards the front wheels to make it more compact when folded.

29. To make the frame even more compact, you can also remove the seat from the frame by pressing the orange lever located under the seat (diag. 25C) as illustrated in diagram 29.

USING THE CHILD CAR SEAT AND CARRYCOT

The I-MOVE carrycot and the I-MOVE car seat can also be assembled on the CHICCO I-MOVE stroller frame. Please consult the relative instructions for information on how to fit and remove the carrycot or child seat.

WARNING: only the CHICCO I-MOVE child car seat and carrycot can be fastened onto the I-MOVE stroller. Before using the stroller in combination with the carrycot or child car seat, always check that the hook-on system is correctly closed and locked in place. ONLY USE ACCESSORIES FITTED WITH THE RELATIVE I-MOVE HOOK-ON DEVICE.

REMOVABLE COVERS

30. To remove the seat cover, open the velcro fastener under the seat, as illustrated in diagram 30.
31. To remove the backrest cover, open the two velcro fasteners behind the seat, as illustrated in diagram 31.
32. To remove the main cover, open the velcro fastener (A) under the triangular orange button, and the zip (B) as illustrated in diagram 32.
33. Remove the side seat cover from the bodywork (diag. 33)
34. Open the zip located under the foot-rest (diagrams 34A and 34B).
35. Remove the cover from the stroller by pulling it over the backrest (diag. 35)

ACCESSORIES

WARNING: The accessories described below are not necessarily available on some versions of the product.
WARNING: Please read the instructions relative to the accessories fitted on the type of stroller you purchased carefully.

TRANSFORMABLE HOOD

- A transformable hood can also be fitted on the stroller.
36. The seat has two fixtures on the sides of the backrest which are used to fit the hood. To fit/remove the hood, slide the clip-on system into the fixtures, as illustrated in diagram 36.
 37. Close the zip on the back of the seat (Diag. 37).
WARNING: The hood must be fitted correctly on both sides of the stroller. Check that it is securely fastened.
 38. To open the hood, press the front arch forwards and fasten it in place using the side hinges, as seen in diagram 38.
 39. To use it as a summer sun-hood, simply open the rear zip (diagram 39 A) and adjust the hood to the desired position (diag. 39B).
 40. When the backrest is full reclined, it is possible to open the zip on the back to expand the range of the hood and guarantee extra protection (diag. 40A and 40B).

COMFORT KIT

- The stroller can also be fitted with a Comfort Kit.
41. The Comfort Kit comes with 2 shoulder strap pads A, a crotch strap cover B and a cushion C (diagram 41).
 42. Slide the shoulder pads onto the straps as seen in diagram 42. The straps can be adjusted to suit the child's height.
 43. Slide the crotch strap into the slot in the material as seen in diagram 43.
WARNING: the safety harness must always be fastened to guarantee complete safety for your child.

RAINCOVER

- A raincover can also be fitted onto the stroller.
44. Fit the raincover by fastening it to the hood using the elasticated section at the top (diag 44A) and fix in place attaching the Velcro fasteners to the ends of the front frame tubes, as illustrated in 44B. When you have finished using it, allow it to dry properly (if it is wet) before you fold it away.
WARNING: pay particular attention when using the raincover.
WARNING: the raincover cannot be used on a stroller which has no hood or sun-hood as it could suffocate the child. When the raincover is fitted on the stroller, never leave it exposed to direct sunlight with the child inside, as the temperature will rise considerably.

SLEEP SACK / LEG COVER

- The Stroller can be fitted with a baby sleep sack which can also be used as a leg cover.
45. Start by removing the bumper bar, then place the baby sleep sack on the seat. Slide the bumper bar through the slots on the baby sleep sack and fasten it to the seat (diag. 45).
The sleep sack has a zip at the back to divide it into a mattress and leg cover which can be used individually. The standard sleep sack user instructions are the same when used on the stroller.

CARRY-ALL BASKET

- The stroller can be fitted with a practical carry-all basket.
46. To assemble the basket on the stroller, attach the velcro fasteners, on the three ends of the basket, to the three slots on the stroller (diagrams 46A and 46B); then thread the 2 straps, found on the top part, around the tube and fasten in place as seen in diagrams 46A and 46C.
WARNING: Do not overload the basket with weights of more than 2kg. You must remove all contents from the basket before you close the stroller.

BAG

- The stroller can also be fitted with a practical carry-all bag, which includes a changing mat.
47. To make the bag even more practical, both the inside and outside have lots of pockets and compartments which can be used to store a number of different items in an orderly manner (diagram 47).
WARNING: do not overload the bag with weights of over 2 kg.
WARNING: exceeding this limit may compromise the stability of the stroller and cause it to topple over.

Important note: the images and instructions contained in this handbook refer to one version of the stroller; some components and functions described herein may vary according to the version of the stroller you have purchased.

FOR FURTHER INFORMATION

ARTSANA UK Ltd.
Prospect Close - Lowmoor Road
Industrial Estate - Kirby in Ashfield
Nottingham NG 17/7 LF - England U.K.
Tel. +44 1623 750870 (office hours)
HYPERLINK www.chicco.com

E AVISO IMPORTANTE

IMPORTANTE: ANTES DE UTILIZAR LEER DETENIDAMENTE ESTE LIBRO DE INSTRUCCIONES PARA EVITAR PELIGROS DURANTE EL USO Y GUARDARLO PARA FUTURAS CONSULTAS.

LA SEGURIDAD DE TU NIÑO PODRÍA VERSE AFECTADA SI NO SIGUES ESTAS INSTRUCCIONES.

ATENCIÓN: ANTES DE UTILIZAR, RETIRAR Y ELIMINAR LAS POSIBLES BOLSAS DE PLÁSTICO Y TODOS LOS DEMÁS COMPONENTES QUE FORMEN PARTE DEL EMBALAJE DEL PRODUCTO Y, EN TODO CASO, MANTENERLOS LEJOS DEL ALCANCE DE LOS NIÑOS.

ADVERTENCIAS

- **ATENCIÓN:** LA SEGURIDAD DEL NIÑO TAMBIÉN DEPENDE DE TI!
- **ATENCIÓN:** los niños tienen que sujetarse siempre con los cinturones de seguridad y no deben dejarse nunca sin vigilancia.
- **ATENCIÓN:** durante las operaciones de regulación mantener al niño lejos de las partes móviles de la silla de paseo.
- Esta silla de paseo necesita un mantenimiento periódico por parte del usuario.
- Sobrecargar, cerrar incorrectamente y utilizar accesorios no aprobados podría dañar o romper la silla de paseo.
- **ATENCIÓN:** puede ser peligroso dejar al niño sin vigilancia.
- **ATENCIÓN:** antes del ensamblaje, comprobar que el producto y todos sus componentes no presenten posibles daños debidos al transporte, en este caso el producto no deberá utilizarse y deberá mantenerse fuera del alcance de los niños.
- El uso de la silla de paseo está permitido con niños de edad comprendida entre el nacimiento y los 36 meses, hasta un máximo de 15 kg de peso.
- Para los niños desde el nacimiento hasta unos 6 meses de edad, el respaldo debe utilizarse en posición totalmente reclinada.

- **ATENCIÓN:** antes de utilizar, asegurarse de que todos los mecanismos de bloqueo estén conectados correctamente. En particular, asegurarse de que la silla de paseo esté bloqueada en posición abierta.
- No cargar el cesto con pesos superiores a los 2 kg.
- No transportar a más de un niño a la vez en el asiento.
- **ATENCIÓN:** puede ser peligroso utilizar partes de repuesto diferentes a las suministradas o aprobadas por el fabricante o el distribuidor.
- **ATENCIÓN:** puede ser peligroso utilizar accesorios, por ejemplo asientos, ganchos para bolsos, capotas impermeables, etc. diferentes a los aprobados por el fabricante o el distribuidor.
- **ATENCIÓN:** todo bolso o peso enganchado a los manillares puede comprometer la estabilidad de la silla de paseo.
- **ATENCIÓN:** el uso de separapiernas y cinturones es indispensable para garantizar la seguridad del niño. Además, utilizar siempre los cinturones de seguridad simultáneamente al separapiernas.
- Asegurarse de que los usuarios de la silla de paseo tengan conocimiento del funcionamiento exacto de la misma.
- **ATENCIÓN:** en las operaciones de apertura y cierre controlar que el niño esté a la debida distancia: no realizar las operaciones de cierre y apertura de la silla de paseo con el niño dentro. En las operaciones de regulación asegurarse de que las partes móviles de la silla de paseo no entren en contacto con el cuerpo del niño.
- Utilizar el dispositivo de frenado cada vez que se pare.
- **ATENCIÓN:** no dejar nunca la silla de paseo sobre un plano inclinado, con el niño dentro, aunque esté con los frenos accionados.
- No dejar que otros niños jueguen sin vigilancia cerca de la silla de paseo o trepen por la misma.
- Para evitar riesgos de estrangulamiento, no darle al niño, ni colocar cerca del

mismo, objetos provistos de cuerdas.

- **ATENCIÓN:** no utilizar la silla de paseo sobre escaleras convencionales o mecánicas ya que se podría perder momentáneamente el control de la misma. Prestar atención al subir o bajar un escalón o la acera.
- Si se deja la silla de paseo bajo el sol durante mucho tiempo, dejar que se enfríe antes de acomodar al niño. La exposición prolongada al sol puede causar cambios de color en los materiales y tejidos.
- No utilizar el producto si algunas partes están rotas, arrancadas o faltan.
- **ATENCIÓN:** antes de utilizar, asegurarse de que todos los dispositivos de fijación del cochecito o del asiento de la silla de paseo estén conectados correctamente.
- **ATENCIÓN:** cuando no se utilice, mantener la silla de paseo fuera del alcance de los niños.
- **ATENCIÓN:** la silla de paseo no debe utilizarse mientras se corra o se patine.
- Evitar el contacto de la silla de paseo con agua salina para prevenir la formación de óxido.
- No utilizar la silla de paseo en la playa.
- **ATENCIÓN:** este producto debe ser utilizado únicamente por un adulto.

CONSEJOS PARA LA LIMPIEZA Y EL MANTENIMIENTO

Este producto necesita un mantenimiento periódico. Las operaciones de limpieza y mantenimiento deben ser realizadas sólo por un adulto.

LIMPIEZA

La silla de paseo es desenfundable (tómese como referencia el capítulo "Desenfundable". Para la limpieza de las partes textiles, referirse a las etiquetas de lavado. A continuación se indican los símbolos de lavado y los significados correspondientes:



Lavar a mano en agua fría.



No blanquear



No secar en secadora.



No planchar



No lavar en seco

Limpiar las partes de plástico periódicamente con un paño húmedo. Secar las partes de metal después de un posible contacto con agua al efecto de evitar la formación de óxido.

MANTENIMIENTO

Lubricar las partes móviles, si es necesario, con aceite seco de silicona. Controlar periódicamente el estado de desgaste de las

ruedas y mantenerlas limpias de polvo y arena. Asegurarse de que todas las partes de plástico que se deslizan sobre los tubos de metal estén limpias sin polvo, suciedad y arena para evitar roces que puedan comprometer el correcto funcionamiento de la silla de paseo. Guardar la silla de paseo en un lugar seco.

APERTURA

ATENCIÓN: Realizar esta operación cuidando que el niño y otros posibles niños se encuentren a la debida distancia. Asegurarse de que en estas fases, las partes móviles de la silla de paseo no entren en contacto con el cuerpo del niño.

1. Elevar el manillar hasta la posición de bloqueo (fig. 1).
2. Elevar la estructura hasta alcanzar la posición que se indica en la figura 2.
3. Accionar el botón A de apertura según las indicaciones siguientes: desplazar el botón (2) hacia la izquierda (1) y posteriormente hacia arriba como se indica en la figura 3.
4. Mover la pata trasera hacia el exterior hasta alcanzar la posición de bloqueo (figura 4).

ATENCIÓN: asegurarse de que la silla de paseo esté bloqueada en posición abierta.

5. Accionar los ganchos previstos en el manillar (fig. 5 A) y desplazar el manillar a la posición que se indica en la figura 5 B.

MONTAJE Y DESMONTAJE DE LAS RUEDAS

6. Insertar el perno de la rueda en el hueco del tubo de la pata posterior como se indica en la figura 6. Repetir la operación para ambas ruedas.

7. Las ruedas posteriores pueden extraerse. Presionar el pulsador posicionado en el centro de la rueda y extraerla del perno (véase la fig. 7).

MONTAJE DEL ASIENTO

8. Para enganchar el asiento a la estructura de la silla de paseo cogerlo con ambas manos por los lados y enganchar la base del mismo a la estructura (figura 8A y 8B) haciendo de modo que la cavidad presente en el asiento (A) esté alineada con la flechas previstas en la estructura (B) (figura 8C). Acomodar el asiento en la estructura hasta engancharlo totalmente.

CINTURONES DE SEGURIDAD

La silla de paseo está equipada con un sistema de retención de cinco puntos de anclaje constituido por dos hombreras, un cinturón abdominal y un separapiernas con hebilla.

ATENCIÓN: para su uso con niños desde el nacimiento hasta unos 6 meses es necesario utilizar las hombreras.

9. Insertar las hebillas de seguridad en los ojales textiles correspondientes (fig. 9) y comprobar que las hombreras se encuentren al nivel ideal para su niño: de lo contrario, regular su altura.

10. Insertar el enganche del cinturón superior (A) haciendo de modo que el triángulo se corresponda con el previsto en el enganche del cinturón abdominal (B) (figura 10), posteriormente insertarlos en la hebilla (C). Elegir la tensión apropiada de los cinturones deslizando los a lo largo de los anillos de plástico. Para desenganchar los cinturones de seguridad presionar el pulsador central (D).

Por mayor seguridad, la silla de paseo está equipada con anillos en forma de "D" para permitir enganchar un cinturón de seguridad adicional conforme a la norma BS 6684. Los anillos están posicionados en el interior del asiento de la silla de paseo en los laterales derecho e izquierdo (fig. 10B).

ATENCIÓN: para garantizar la seguridad de su niño es indispensable utilizar siempre los cinturones de seguridad.

FRENO DE PARADA

El freno está posicionado en el manillar de la silla de paseo.

11. Para frenar la silla de paseo, girar la palanca en sentido contrario a las agujas del reloj hasta la posición de bloqueo señalizada por el indicador rojo. De esta forma, el freno está accionado correctamente (figura 11).

12. Para desbloquear la silla de paseo, presionar el pulsador posicionado en el centro de palanca (figura 12). Un indicador verde señala su correcto desbloqueo.

ATENCIÓN: utilizar siempre el freno cuando se pare. No dejar nunca la silla de paseo sobre un plano inclinado con el niño acomodado dentro, aunque el freno de parada esté accionado.

CONFIGURACIONES DE USO

13. La silla de paseo puede utilizarse en configuración cara a la calle y cara a mamá.

El paso de una configuración a otra puede efectuarse mediante:
- rotación del asiento (imagen 13B cara a mamá – imagen 13A cara a la calle),
- reversibilidad del manillar (imagen 13D cara a mamá – imagen 13C cara a la calle).

ROTACIÓN DEL ASIENTO

ATENCIÓN: al efecto de no comprometer la estabilidad del producto durante las siguientes operaciones, es necesario posicionarse sobre una superficie horizontal y quitar cualquier peso que pudiera encontrarse enganchado al manillar. Para llevar la silla de paseo a la configuración cara a mamá a partir de la configuración cara a la calle o viceversa, después de haber frenado la silla de paseo, seguir las siguientes indicaciones:

14. Accionar los ganchos previstos en el manillar simultáneamente y desplazar la empuñadura a la posición vertical como se indica en la figura 14.

15. Accionar con el pie el pedal de desbloqueo de la rotación como se indica en la figura 15.

16. El asiento ahora puede girarse en cualquier dirección (figura 16A). Elegir la posición en la que se ha decidido conducir la silla de paseo (cara a mamá o cara a la calle) y repositionar el manillar hacia uno/una mismo/a (figura 16B).

REVERSIBILIDAD DEL MANILLAR

Los modos de conducción pueden modificarse incluso utilizando sólo la reversibilidad del manillar.

ATENCIÓN: retirar cualquier peso que pudiera encontrarse enganchado al manillar.

Después de haber frenado la silla de paseo seguir estas indicaciones:

17. Accionar los ganchos previstos en el manillar y desplazar la empuñadura al lado opuesto como se indica en la figura hasta la posición de bloqueo (figura 17).

ATENCIÓN: en esta configuración la silla de paseo debe conducirse con las ruedas pivotantes bloqueadas (véase el párrafo "ruedas pivotantes").

ATENCIÓN: en esta configuración, el uso de la silla de paseo puede resultar menos ágil.

REGULACIÓN DEL RESPALDO

18. Al elevar el botón (A) posicionado en el respaldo de la silla de paseo es posible regular su inclinación hasta conseguir la posición deseada (fig. 18). Al soltar el botón, el respaldo se bloquea en la posición más cercana. Para elevar el respaldo es suficiente acompañarlo hacia arriba.

ATENCIÓN: con el peso del niño las operaciones pueden resultar más difíciles.

APOYAPIERNAS-APOYAPIES

La silla de paseo está provista de un cómodo apoyapiernas/apoyapiés regulable.

19. La regulación del apoyapiernas/apoyapiés puede realizarse mediante los dos pulsadores previstos en el lateral del apoyapiernas como se indica en la figura 19. Regular el apoyapiernas/apoyapiés al nivel deseado. Para elevar el apoyapiernas/apoyapiés no es necesario presionar los pulsadores.

PROTECTOR DELANTERO

20. Para montar el protector delantero insertar los pernos laterales en las guías empujando hacia el final del recorrido. (fig. 20).

21. Girar el protector delantero en posición vertical y empujarlo hacia abajo hasta oír el clic de enganche (fig. 21).

22. Para extraer el protector delantero presionar el botón indicado en la figura 22A y elevar hacia arriba. Colocar el protector en posición horizontal. Esta posición puede utilizarse para colocar

más fácilmente al niño en el asiento. Para quitar totalmente el protector deslizarlo hasta extraerlo de las guías previstas en el asiento (fig. 22B).

ATENCIÓN: fijar siempre el niño con los cinturones de seguridad. El protector NO es un dispositivo de retención del niño.

ATENCIÓN: no utilizar nunca el protector para elevar la silla de paseo.

MANILLAR

El manillar es regulable en altura.

23. Desbloquear las palancas de ajuste posicionadas en los laterales de la empuñadura como se indica en la figura 23 y regular el nivel del manillar en la posición deseada. Volver a bloquear las palancas de desenganche.

RUEDAS PIVOTANTES

La silla de paseo está provista de ruedas delanteras pivotantes/fijas. Se aconseja utilizar las ruedas fijas cuando se desplace por terrenos especialmente difíciles. Las ruedas en modo pivotante, en cambio, se aconsejan para aumentar la maniobrabilidad de la silla de paseo sobre pavimentos normales.

24. Para transformar las ruedas delanteras en pivotantes, presionar el pulsador delantero hacia abajo con el pie, como se indica en la figura 24. Para pasar las ruedas a fijas, volver a presionar el pulsador con el pie. Con independencia de la posición en la que se encuentre la rueda, ella misma se bloqueará en posición recta.

ATENCIÓN: ambas ruedas siempre deben estar bloqueadas o desbloqueadas simultáneamente.

ATENCIÓN: cuando se utilice la silla de paseo con las ruedas pivotantes, las ruedas traseras deben estar bloqueadas.

EXTRACCIÓN DEL ASIENTO

ATENCIÓN: realizar esta operación cuidando que el niño y otros posibles niños se encuentren a la debida distancia. Asegurarse de que en estas fases, las partes móviles de la silla de paseo no entren en contacto con el cuerpo del niño.

25. Para extraer el asiento, posicionar el respaldo en posición vertical. Accionar el pulsador de regulación del respaldo y presionar simultáneamente el pulsador naranja, en forma triangular, posicionado en la base del mismo respaldo (fig. 25A).

Empujar el respaldo hacia el asiento hasta que la primera serie de enganches esté liberado. Ahora, el asiento se encuentra libre para girar hacia la parte anterior de la silla de paseo hasta el final del recorrido (fig. 25B). Tirar del pulsador naranja situado debajo del asiento para desconectarlo directamente de la estructura (fig. 25C).

CIERRE DE LA SILLA DE PASEO

ATENCIÓN: realizar esta operación cuidando que el niño y otros posibles niños se encuentren a la debida distancia. Asegurarse de que durante estas operaciones, las partes móviles de la silla de paseo no entren en contacto con el cuerpo del niño.

Colocar la silla de paseo en la posición cara a la calle como se indica en la figura 13A.

26. Después de plegar la capota cerrando los arcos previstos en los lados como se indica en la figura 26, seguir las operaciones descritas en los puntos 25A y 25B.

27. Compactar al máximo el manillar reduciendo su longitud (1). Después de accionar los enganches previstos en el manillar, girar la empuñadura (2) hasta la posición indicada en la figura 27.

Cerrar la estructura presionando la palanca de apertura/cierre como se indica en la figura 3.

28. Elevar hacia arriba la empuñadura acercando las ruedas traseras a las delanteras hasta alcanzar la posición de bloqueo (fig. 28).

Atención: para hacerla más compacta se sugiere cerrar el manillar hacia las dos ruedas delanteras.

29. Para hacerla más compacta aún, podemos desenganchar el asiento de la estructura presionando la palanca naranja situada debajo del asiento (fig. 25C) como se indica en la figura 29.

USO DE LA SILLA DE AUTOMÓVIL Y CAPAZO

A la estructura de la silla de paseo CHICCO I-MOVE podemos enganchar el capazo I-MOVE y la silla de automóvil I-MOVE sin necesidad de utilizar dispositivos adicionales.

Para enganchar y desenganchar el capazo o la silla de automóvil consultar las instrucciones específicas.

ATENCIÓN: a la silla de paseo I-MOVE sólo pueden engancharse la silla de automóvil y el capazo CHICCO I-MOVE. Antes de utilizar la silla de paseo junto con el capazo o la silla, comprobar siempre que el sistema de enganche esté bloqueado correctamente. UTILIZAR ÚNICAMENTE ACCESORIOS PROVISTOS DEL CORRESPONDIENTE DISPOSITIVO DE ENGANCHE I-MOVE.

DESENFUNDABLE

30. Para quitar la funda del asiento desenganchar el velcro central como se indica en la figura 30.

31. Para quitar la funda del respaldo desenganchar los dos velcros situados en la parte trasera del asiento indicados en la figura 31.

32. Abrir la parte textil en el reverso del respaldo mediante el velcro (A) posicionado debajo del botón en forma triangular y la cremallera (B) como se indica en la figura 32.

33. Retirar la parte textil de los lados del asiento del bastidor (fig. 33)

34. Abrir la cremallera posicionada debajo del apoyapies (fig. 34A y 34B).

35. Retirar la parte textil de la silla de paseo extrayéndola del bastidor del respaldo (fig. 35).

ACCESORIOS

ATENCIÓN: los accesorios descritos a continuación pueden no estar presentes en algunas versiones del producto.

ATENCIÓN: leer detenidamente las instrucciones relativas a los accesorios presentes en el producto que Ustedes compraron.

CAPOTA TRANSFORMABLE

La silla de paseo puede ser provista de capota transformable.

36. El asiento está equipado con dos conexiones posicionadas en los laterales del respaldo que permiten sujetar la capota. Para fijar/extraer la capota, insertar el sistema de enganche en las conexiones como se indica en la figura 36.

37. Cerrar la cremallera detrás del asiento (fig. 37).

ATENCIÓN: la operación de fijación de la capota tiene que realizarse en ambos lados de la silla de paseo. Comprobar el bloqueo correcto de la misma.

38. Para abrir la capota empujar hacia adelante el arco delantero y asegurar la sujeción correspondiente fijando los dos compases laterales como se indica en la figura 38.

39. Para transformar la capota en parasol veraniego abrir la cremallera trasera (fig. 39A) y regular la capota a la posición deseada (fig. 39B).

40. Cuando el respaldo esté totalmente reclinado, para hacer la capota más amplia y protectora, basta con abrir la cremallera prevista en el reverso que descubre una parte nueva de tejido (fig. 40A y 40B).

KIT CONFORT

La silla de paseo puede estar provista del Kit Confort.

41. El Kit Confort incluye 2 cubre-hombros A, un cubre-separapiernas B y una almohada C (figura 41).

42. Insertar las hombros en los tirantes como se indica en la figura 42. Los tirantes se pueden regular según la altura del niño.

43. Insertar el separapiernas en la apertura correspondiente como se indica en la figura 43.

ATENCIÓN: para garantizar la seguridad de su niño es indispensable utilizar siempre los cinturones de seguridad.

CUBIERTA IMPERMEABLE

La silla de paseo puede estar provista de una cubierta impermeable.

44. Sujetar la cubierta impermeable enganchándola a la capota con el elástico (figura 44A) y bloquearla con los velcros, posicionados en las extremidades, al tubo anterior como se indica en

la figura 44B. Al final de su uso, dejar que se seque al aire (si se moja) antes de doblarla y guardarla.

ATENCIÓN: prestar atención durante el uso de la cubierta impermeable.

ATENCIÓN: la cubierta impermeable no puede utilizarse en una silla de paseo sin capota o parasol ya que puede provocar la sofocación del niño. Si la cubierta impermeable está instalada en la silla de paseo no dejarla nunca expuesta al sol con el niño sentado dentro por el riesgo de sobrecalentamiento.

SACO TÉRMICO/CUBREPIERNAS

La silla de paseo puede estar equipada con saco térmico transformable en cubrepiernas.

45. Para montar el cubrepiernas, colocarlo en el asiento después de haber retirado el protector delantero. Insertar en los ojales presentes en el saco térmico el protector delantero y sujetarlo al asiento (fig. 45).

El saco térmico está dividido, mediante la cremallera situada en el reverso, en colchón y cubrepiernas utilizables por separado. Los modos de uso en la silla de paseo son iguales a los descritos para el saco térmico.

CESTILLO PORTAOBJETOS

La silla de paseo puede equiparse con cestillo portaobjetos.

46. Para montar el cestillo a la silla de paseo enganchar los velcros previstos en el cestillo en las tres extremidades a las tres trabillas presentes en la silla (figuras 46A y 46B) y fijar las 2 cintas presentes en la partes superior, como se indica en la figura 46A y 46C, después de pasarlos alrededor del tubo.

ATENCIÓN: no cargar el cesto con pesos superiores a los 2 kg. Es necesario quitar el contenido del cestillo antes de cerrar la silla de paseo.

BOLSO

La silla de paseo puede equiparse con un cómodo bolso portaobjetos, provisto de colchón cambiador.

47. Para una mayor funcionalidad de uso, en el exterior y en el interior del bolso, se han previsto varios compartimentos donde es posible guardar diferentes objetos (fig. 47).

ATENCIÓN: no cargar el bolso con pesos superiores a los 2 kg.

ATENCIÓN: la superación del límite mencionado anteriormente puede comprometer la estabilidad de la silla de paseo y provocar su vuelco.

Nota importante: Las imágenes y las instrucciones contenidas en este librito se refieren a una versión de la silla de paseo; algunos componentes importantes y algunas funciones descritas aquí pueden variar según la versión de silla que Uds compraron.

PARA MÁS INFORMACIÓN

Artsana S.p.A. P. A.
Servicio de atención al cliente
C/Industrias, 10
Polígono Industrial Urtinsa
Alcorcón – Madrid - España
Teléfono: 902 117 093
www.chicco.es

P AVISO IMPORTANTE

IMPORTANTE: ANTES DE UTILIZAR, LEIA ATENTAMENTE ESTE LIVRO DE INSTRUÇÕES PARA EVITAR PERIGOS DURANTE A UTILIZAÇÃO E GUARDE-O PARA CONSULTAS FUTURAS.

A SEGURANÇA DA CRIANÇA PODERÁ SER COMPROMETIDA SE ESTAS INSTRUÇÕES NÃO FOREM RESPEITADAS.

ATENÇÃO: ANTES DA UTILIZAÇÃO, REMOVA E ELIMINE EVENTUAIS SACOS DE PLÁSTICO E TODOS OS ELEMENTOS QUE FAZEM PARTE DA EMBALAGEM DO PRODUTO OU MANTENHA-OS FORA DO ALCANCE DAS CRIANÇAS.

ADVERTÊNCIAS

- **ATENÇÃO: A SEGURANÇA DA CRIANÇA TAMBÉM DEPENDE DE SI!**
- **ATENÇÃO:** as crianças devem usar sempre o cinto de segurança e nunca poderão estar sem vigilância.
- **ATENÇÃO:** durante as operações de regulação mantenha a criança afastada das partes móveis do carrinho de passeio.
- Este carrinho de passeio necessita de uma manutenção periódica por parte do utilizador.
- O excesso de carga, o fecho incorrecto e a utilização de acessórios não aprovados podem danificar ou partir o carrinho de passeio.
- **ATENÇÃO:** pode ser perigoso deixar a criança sem vigilância.
- **ATENÇÃO:** verifique, antes da utilização, se o produto ou algum dos seus componentes apresentam eventuais danos causados pelo transporte. Nesse caso o produto não deve ser utilizado e deverá ser mantido fora do alcance das crianças.
- Este carrinho de passeio é adequado para o transporte de crianças com idade compreendida entre os 0 e os 36 meses, até um peso máximo de 15 kg.
- Para crianças com idade até cerca de 6 meses, o encosto deve ser utilizado na posição completamente reclinada.

- **ATENÇÃO:** antes da utilização, certifique-se de que todos os mecanismos de segurança estão correctamente activados. Em particular, assegure-se de que o carrinho de passeio se encontra bloqueado na posição aberta.

- Não carregue o cesto com pesos superiores a 2 kg.
- Não transporte mais de uma criança de cada vez.
- **ATENÇÃO:** poderá não ser seguro utilizar peças de substituição diferentes das que são fornecidas ou aprovadas pelo fabricante ou distribuidor.
- **ATENÇÃO:** poderá não ser seguro utilizar acessórios como, por exemplo, cadeiras auto, ganchos para bolsas, capas impermeáveis, etc. diferentes dos que são aprovados pelo fabricante ou distribuidor.
- **ATENÇÃO:** qualquer mala ou carga pendurada nas pegadas pode comprometer a estabilidade do carrinho de passeio.
- **ATENÇÃO:** a utilização da correia separadora de pernas e do cinto de segurança é indispensável para garantir a segurança do seu filho.
- Utilize sempre o cinto de segurança simultaneamente com a correia separadora de pernas.
- Certifique-se de que todos os utilizadores do produto conhecem o exacto funcionamento do mesmo.
- **ATENÇÃO:** nas operações de abertura e fecho certifique-se de que a criança se encontra a uma distância segura. Não efectue as operações de fecho e abertura do carrinho de passeio com a criança a bordo.
- Nas operações de regulação certifique-se de que as partes móveis do carrinho não entram em contacto com o corpo da criança.
- Accione o sistema de travões sempre que parar.
- **ATENÇÃO:** nunca deixe o carrinho num piso inclinado com a criança lá dentro, mesmo que o sistema de travões esteja accionado.

- Não deixe que outras crianças brinquem sem vigilância perto do carrinho nem as deixe subir sobre ele.
- Para evitar o risco de estrangulamento, não dê à criança objectos munidos de cordões e mantenha-os fora do seu alcance.
- **ATENÇÃO:** não utilize este carrinho de passeio em escadas ou escadas rolantes: poderá perder subitamente o controlo do mesmo. Tome muito cuidado quando subir ou descer um degrau ou o passeio.
- Se deixar o carrinho de passeio exposto ao sol durante muito tempo, espere que arrefeça antes de instalar a criança.
- A exposição prolongada ao sol pode alterar a cor dos materiais e dos tecidos.
- Não utilize o carrinho se algum dos seus componentes estiver danificado, rasgado ou em falta.
- **ATENÇÃO:** antes da utilização verifique se os dispositivos de fixação da capota e da cadeira do carrinho de passeio estão correctamente bloqueados.
- **ATENÇÃO:** quando não estiver a utilizar o carrinho de passeio, mantenha-o fora do alcance das crianças.
- **ATENÇÃO:** não utilize o carrinho de passeio enquanto corre ou anda de patins.
- Evite o contacto do carrinho de passeio com água salgada de modo a prevenir a formação de ferrugem.
- Nunca utilize o carrinho de passeio na praia.
- **ATENÇÃO:** este produto deve ser utilizado exclusivamente por um adulto.

CONSELHOS DE LIMPEZA E MANUTENÇÃO

Este produto necessita periodicamente de manutenção. As operações de limpeza e manutenção devem ser efectuadas exclusivamente por um adulto.

LIMPEZA

O carrinho de passeio dispõe de revestimento removível (veja o capítulo "Revestimento Removível"). Para a lavagem das partes em tecido siga as instruções da etiqueta têxtil. Em seguida, são listados os símbolos de lavagem e os seus significados:



Lavar à mão em água fria



Não utilizar lixívia



Não secar na máquina



Não passar a ferro



Não limpar a seco

Limpe periodicamente as partes em plástico, com um pano húmido. Seque as partes de metal depois de um eventual contacto com água, de forma a evitar a formação de ferrugem.

MANUTENÇÃO

Em caso de necessidade, lubrifique as partes móveis com óleo seco de silicone. Verifique periodicamente o estado de desgaste das rodas e mantenha-as limpas de pó e areia. Mantenha limpas de pó, sujidade e areia as partes em plástico que deslizam sobre os tubos de metal, para evitar atritos que possam comprometer o correcto funcionamento do carrinho. Mantenha o carrinho de passeio num local seco.

ABERTURA

ATENÇÃO: ao efectuar esta operação certifique-se de que a criança ou, eventualmente, outras crianças se encontram devidamente afastadas. Assegure-se de que as partes móveis do carrinho não entram em contacto com o corpo da criança.

1. Levante a pega até à posição de bloqueio (fig. 1).
2. Levante a estrutura até atingir a posição indicada na figura 2.
3. Accione a alavanca A de abertura de acordo com as seguintes indicações: desloque a alavanca para a esquerda (1) e, em seguida, para cima (2) como indicado na figura 3.
4. Puxe a perna posterior para fora até atingir a posição de bloqueio (figura 4).

ATENÇÃO: certifique-se de que o carrinho está bloqueado na posição aberta.

5. Accione as patilhas situadas sob a pega (fig. 5A) e coloque-a na posição indicada na figura 5B.

MONTAGEM E DESMONTAGEM DAS RODAS

6. Introduza o perno da roda no furo do tubo da perna posterior, como indicado na figura 6. Repita a operação para a outra roda.
7. As rodas posteriores podem ser retiradas. Pressione o botão situado no centro da roda e retire-a puxando para fora (veja a fig. 7).

MONTAGEM DA CADEIRA

8. Para encaixar a cadeira na estrutura do carrinho de passeio segure-a pelos lados com as duas mãos e encaixe a base da cadeira na estrutura (figura 8A e 8B) de modo que o engate existente na cadeira (A) fique alinhado com as setas existentes na estrutura (B) (figura 8C). Instale a cadeira na estrutura até que fique completamente encaixada.

CINTOS DE SEGURANÇA

O carrinho de passeio está equipado com um sistema de retenção de cinco pontos de fixação constituído por duas correias dos ombros, um cinto abdominal e uma correia separadora de pernas com fecho.

ATENÇÃO: para o transporte no carrinho de passeio de crianças desde o nascimento até aos 6 meses de idade, aproximadamente, é necessário utilizar as correias dos ombros.

9. Introduza as correias do cinto de segurança nas presilhas têxteis específicas (fig. 9) e verifique se as correias dos ombros estão posicionadas à altura ideal para o seu filho. Se necessário, regule-as em altura.

10. Introduza o encaixe da correia superior (A) unindo o triângulo com o do cinto abdominal (B) (Figura 10) e, em seguida, introduza-os na fivela (C). Ajuste a tensão adequada do cinto, fazendo deslizar as correias nas fivelas em plástico. Para abrir o cinto de segurança pressione o botão central (D).

Para maior segurança, o carrinho de passeio dispõe de anéis em forma de "D", que permitem prender um cinto de segurança adicional, em conformidade com a norma BS 6684. Os anéis estão situados no interior do banco do carrinho de passeio, de ambos os lados (fig. 10B).

ATENÇÃO: para garantir a segurança do seu filho, é indispensável utilizar sempre o cinto de segurança.

TRAVÃO DE ESTACIONAMENTO

O travão de estacionamento está situado sob a pega do carrinho de passeio.

11. Para travar o carrinho de passeio, rode a alavanca no sentido

anti-horário até à sua posição de bloqueio, indicada pela marca vermelha. Deste modo, o travão está correctamente accionado (figura 11).

12. Para desbloquear o carrinho de passeio, pressione o botão situado no centro da alavanca (figura 12). Uma marca verde indica o correcto desbloqueio.

ATENÇÃO: accione o travão sempre que parar. Nunca deixe o carrinho de passeio num piso inclinado com a criança lá dentro, mesmo que o travão de estacionamento esteja accionado.

CONFIGURAÇÕES DE UTILIZAÇÃO

13. O carrinho pode usar-se nas configurações com o bebé "virado para a frente" ou "virado para a mãe".

A passagem de uma configuração para a outra pode ser efectuada através de:

- rotação da cadeira (imagem 13A, virado para a frente – imagem 13B, virado para a mãe),
- reversibilidade da pega (imagem 13C, virado a frente – imagem 13D virado para a mãe).

ROTAÇÃO DA CADEIRA

ATENÇÃO: para não comprometer a estabilidade do carrinho durante as operações a seguir referidas, deve colocar-se numa superfície horizontal e retirar qualquer peso eventualmente suspenso na pega.

Para colocar o carrinho de passeio na configuração virado para a mãe partindo da configuração virado para a frente ou vice-versa, depois de o travar, siga as seguintes indicações:

14. Accione simultaneamente as patilhas situadas na pega e coloque-a na vertical, como indicado na figura 14.

15. Accione com o pé o pedal de desbloqueio da rotação, como indicado na figura 15.

16. Neste momento a cadeira pode ser rodada em qualquer direcção (figura 16A). Escolha a posição em que decidiu guiar o carrinho de passeio (virado para a mãe ou virado para a frente) e vire a pega para si (figura 16B).

REVERSIBILIDADE DA PEGA

A modalidade de condução também pode ser alterada utilizando apenas a reversibilidade da pega.

ATENÇÃO: retire qualquer peso eventualmente suspenso na pega.

Depois de travar o carrinho de passeio, siga as seguintes indicações:

17. Accione as patilhas situadas na pega e passe-a para o lado oposto, como indicado na figura, até à posição de bloqueio (figura 17).

ATENÇÃO: nesta configuração o carrinho de passeio deve ser guiado com as rodas direccionáveis bloqueadas (ver parágrafo "Rodas direccionáveis")

ATENÇÃO: nesta configuração o carrinho de passeio pode ficar menos fácil de conduzir.

REGULAÇÃO DO ENCOSTO

18. Levantando o manípulo (A) situado atrás do encosto do carrinho de passeio, é possível regular a sua inclinação até à posição desejada (fig. 18). Libertando o manípulo, o encosto bloqueia na posição mais próxima. Para levantar o encosto, basta puxá-lo para cima.

ATENÇÃO: com o peso da criança, estas operações podem ser mais difíceis de efectuar.

APOIO DE PERNAS-APOIO DE PÉS

O carrinho de passeio é dotado de um cómodo apoio de pernas/apoio de pés regulável.

19. A regulação do apoio de pernas/apoio de pés é feita com os dois botões situados de ambos os lados do mesmo, indicados na figura 19. Regule o apoio de pernas/apoio de pés para a altura desejada. Para subir o apoio de pernas/apoio de pés não é necessário premir os botões.

BARRA DE PROTECÇÃO FRONTAL

20. Para montar a barra de protecção frontal introduza o perno inferior no respectivo orifício de encaixe, empurrando até ao fundo (fig. 20).

21. Coloque a barra na vertical e empurre para baixo até ouvir um estalido que indica o encaixe (fig. 21).

22. Para retirar a barra de protecção frontal, prima o botão indicado na figura 22A e puxe para cima. Em seguida, coloque a barra na horizontal.

Esta posição pode ser utilizada para instalar mais facilmente o bebé na cadeira.

Para retirar a barra, faça-a deslizar até sair completamente do orifício de encaixe do assento (fig. 22B).

ATENÇÃO: coloque sempre o cinto de segurança à criança. A barra de protecção NÃO é um dispositivo de retenção da criança.

ATENÇÃO: nunca utilize a barra de protecção para levantar o carrinho de passeio.

PEGA

A pega é regulável em altura.

23. Levante as patilhas de regulação situadas dos lados da pega, como indicado na figura 23 e regule a altura da mesma para a posição desejada. Baixe novamente as patilhas de bloqueio.

RODAS DIRECCIONÁVEIS

O carrinho de passeio dispõe de rodas da frente direccionáveis ou fixas. É aconselhável utilizar as rodas fixas quando se percorrem terrenos particularmente acidentados. As rodas na modalidade direccionável, pelo contrário, são aconselhadas para aumentar a capacidade de manobra do carrinho de passeio em piso normal.

24. Para utilizar as rodas da frente direccionáveis, pressione com o pé, os botões da frente, como indicado na figura 24. Para utilizar as rodas da frente fixas, pressione novamente os botões com o pé. Independentemente da posição em que se encontra, as rodas irão bloquear quando alinhadas em frente.

ATENÇÃO: as rodas devem estar sempre ambas bloqueadas ou ambas livres.

ATENÇÃO: quando se utiliza o carrinho de passeio na configuração com as rodas direccionáveis atrás, elas devem estar bloqueadas.

DESMONTAGEM DA CADEIRA

ATENÇÃO: ao efectuar esta operação certifique-se de que a criança ou, eventualmente, outras crianças se encontram devidamente afastadas. Assegure-se de que as partes móveis do carrinho não entrem em contacto com o corpo da criança.

25. Para retirar a cadeira coloque o encosto na vertical. Accione a patilha de regulação do encosto e, simultaneamente, pressione o botão laranja, de forma triangular, situado na base do encosto (fig. 25A). Empurre o encosto na direcção do assento até a primeira série de engates estar livre. Neste ponto, a cadeira pode rodar para a frente do carrinho de passeio, até ao fim (fig. 25B). Puxe a pega laranja situada por baixo da cadeira para a retirar completamente da estrutura (fig. 25C).

FECHO DO CARRINHO DE PASSEIO

ATENÇÃO: ao efectuar esta operação certifique-se de que a criança ou, eventualmente, outras crianças se encontram devidamente afastadas. Assegure-se de que as partes móveis do carrinho não entrem em contacto com o corpo da criança.

Coloque o carrinho de passeio na configuração virado para a frente, como indicado na figura 13A.

26. Depois de encolher a capota, dobrando os pequenos arcos situados de ambos os lados, como indicado na figura 26, siga as operações descritas nos pontos 25A e 25B.

27. Encolha a pega, reduzindo o seu comprimento (1). Depois de accionar as patilhas situadas na pega, rode-a (2) até à posição indicada na figura 27.

Feche a estrutura utilizando a patilha de abertura/fecho, como indicado na figura 3.

28. Levante a pega, aproximando as rodas de trás das rodas da frente até atingir a posição de bloqueio (fig. 28).

Atenção: para tornar o carrinho mais compacto, sugerimos que dobre a pega contra as rodas da frente.

29. Para tornar a estrutura ainda mais compacta, nesta altura é possível retirar a cadeira, premindo a pega laranja situada por baixo da mesma (fig. 25C), como indicado na figura 29.

UTILIZAÇÃO DA CADEIRA AUTO E DA ALCOFA

Na estrutura do carrinho de passeio CHICCO I-MOVE podem ser fixadas a alfofa I-MOVE e a cadeira auto I-MOVE, sem serem necessários dispositivos adicionais.

Para colocar ou retirar a alfofa ou a cadeira auto consulte as instruções específicas.

ATENÇÃO: apenas a cadeira auto e a alfofa CHICCO I-MOVE podem ser fixadas ao carrinho de passeio I-MOVE. Antes de utilizar o carrinho de passeio em combinação com a alfofa ou a cadeira auto, verifique sempre se o sistema de fixação está correctamente bloqueado. UTILIZE EXCLUSIVAMENTE ACESSÓRIOS EQUIPADOS COM O DISPOSITIVO DE FIXAÇÃO ESPECÍFICO I-MOVE.

REMOÇÃO DO REVESTIMENTO

30. Solte o revestimento por baixo da cadeira, abrindo o velcro central como indicado na figura 30.

31. Solte o revestimento na parte de trás da cadeira, abrindo os dois velcros indicados na figura 31.

32. Retire o tecido na parte de trás do encosto abrindo o velcro (A) situado por baixo do botão triangular e o fecho de correr (B), como ilustrado na figura 32.

33. Retire o revestimento dos lados da cadeira (fig. 33)

34. Abra o fecho de correr situado por baixo do apoio de pés (fig. 34A e 34B).

35. Retire o revestimento do carrinho de passeio, puxando-o da estrutura do encosto (fig. 35).

ACESSÓRIOS

ATENÇÃO: algumas versões do produto podem não estar equipadas com os acessórios que em seguida se descrevem.

ATENÇÃO: leia atentamente as instruções relativas aos acessórios de que dispõe a versão de carrinho de passeio que adquiriu.

CAPOTA TRANSFORMÁVEL

O carrinho de passeio pode ser equipado com capota transformável.

36. A cadeira dispõe de dois encaixes, existentes em ambos os lados do encosto, que permitem a fixação da capota. Para fixar/retirar a capota, introduza o sistema de fixação nos encaixes, conforme indicado na figura 36.

37. Feche o fecho de correr na parte de trás da cadeira (fig. 37).

ATENÇÃO: a operação de fixação da capota deve ser feita em ambos os lados do carrinho de passeio. Certifique-se de que ficou correctamente bloqueada.

38. Para abrir a capota, puxe o arco dianteiro para a frente e fixe-o, accionando os dois esticadores laterais, como ilustrado na figura 38.

39. Para transformar a capota em pára-sol para o verão, abra o fecho de correr atrás (fig. 39A) e coloque a capota na posição desejada (fig. 39B).

40. Quando o encosto está completamente inclinado, para tornar a capota mais ampla e para maior protecção, é possível abrir o fecho de correr situado na parte de trás e descobrir mais uma faixa de tecido (fig. 40A e 40B).

KIT COMFORT

O carrinho de passeio poderá incluir um Kit Comfort.

41. O Kit Comfort inclui 2 protectores para as correias dos ombros A, um protector para a correia separadora de pernas B e uma almofada C (figura 41).

42. Coloque os protectores nas correias dos ombros, como indicado na figura 42. Os protectores podem ser regulados de acordo com a altura da criança.

43. Coloque a correia separadora de pernas na abertura própria, como indicado na figura 43.

ATENÇÃO: para garantir a segurança do seu filho é indispensável usar sempre o cinto de segurança.

CAPA IMPERMEÁVEL

O carrinho de passeio pode incluir uma capa impermeável.

44. Coloque a capa impermeável prendendo-a à capota com o elástico (figura 44A) e fixando-a com os velcros situados nas extremidades, no tubo da frente, como indicado na figura 44B. Depois da utilização, se a capa estiver molhada, deixe-a secar ao ar antes de a dobrar e guardar.

ATENÇÃO: a capa impermeável deve ser utilizada com especial cuidado.

ATENÇÃO: a capa impermeável não pode ser utilizada em carrinhos de passeio que não dispõem de capota ou tejadilho pára-sol, pois pode asfixiar a criança. Nunca deixe a criança no carrinho de passeio, exposto ao sol, com a capa impermeável montada para evitar o risco de aquecimento excessivo.

SACO TÉRMICO/COBRE-PERNAS

O carrinho de passeio poderá incluir um saco térmico transformável em cobre-pernas.

45. Para montar o saco térmico, coloque-o na cadeira depois de retirar a barra de protecção frontal. Passe a barra de protecção pelas aberturas existentes no saco térmico e fixe-a ao banco (fig. 45).

O saco térmico pode ser dividido, com o fecho de correr na parte de trás, em colchão e cobre-pernas, utilizáveis separadamente. As modalidades de utilização no carrinho de passeio são iguais às descritas para o saco térmico.

CESTO PORTA-OBJECTOS

O carrinho de passeio pode ser equipado com um cesto porta-objects.

46. Para montar o cesto no carrinho de passeio, prenda os velcros existentes nas três extremidades do cesto aos três anéis situados no carrinho de passeio (figuras 46A e 46B) e fixe as 2 correias situadas na parte superior, como indicado nas figuras 46A e 46C, depois de as passar à volta do tubo.

ATENÇÃO: Não carregue o cesto com um peso superior a 2 kg. Antes de fechar o carrinho de passeio, deve ser retirado todo o conteúdo do cesto.

BOLSA

O carrinho de passeio poderá incluir uma prática bolsa porta-objects, equipada com um vestidor de viagem acolchoado.

47. Para maior comodidade, no exterior e no interior da bolsa existem vários compartimentos onde é possível guardar objectos diversos (fig. 47).

ATENÇÃO: não carregue a bolsa com um peso superior a 2 kg.

ATENÇÃO: o desrespeito pelo limite acima indicado pode comprometer a estabilidade do carrinho de passeio e fazer com que o mesmo se vire.

Nota importante: as imagens e as instruções contidas neste manual referem-se a uma versão do carrinho de passeio; alguns componentes e algumas funcionalidades aqui descritas podem variar de acordo com a versão que adquiriu.

PARA MAIS INFORMAÇÕES:

Artsana Portugal S.A.
Serviço Consumidor
Rua Humberto Madeira, 9
2730-097 Barcarena - Portugal
Telefone: 800-20-19-77
www.chicco.com

NL BELANGRIJKE MEDEDELINGEN

BELANGRIJK: LEES DEZE GEBRUIKSAANWIJZING AANDACHTIG DOOR, OM GEVAREN BIJ HET GEBRUIK TE VOORKOMEN. BEWAAR ZE VOOR LATERE RAADPLEGING.

DE VEILIGHEID VAN JE KIND KAN IN HET GEDRANG KOMEN ALS JE DEZE INSTRUCTIES NIET OPVOLGT.

LET OP: VERWIJDER VOOR HET GEBRUIK EVENTUELE PLASTIC ZAKKEN EN ALLE ANDERE VERPAKKINGSONDERDELEN EN GOOI ZE WEG OF HOUD ZE IN IEDER GEVAL BUITEN HET BEREIK VAN KINDEREN.

WAARSCHUWINGEN

- **LET OP: DE VEILIGHEID VAN HET KIND HANGT OOK VAN JOU AF!**
- **LET OP: kinderen moeten altijd met de veiligheidsgordels worden vastgemaakt en mogen nooit zonder toezicht worden gelaten.**
- **LET OP: houd het kind bij de afstelwerkzaamheden uit de buurt van de bewegende delen van de wandelwagen.**
- **Deze wandelwagen heeft periodiek een onderhoud nodig, dat door de gebruiker moet worden verricht.**
- **Overbelasting, niet goed sluiten en het gebruik van niet goedgekeurde accessoires, kan de wandelwagen beschadigen of kapotmaken.**
- **LET OP: het kan gevaarlijk zijn het kind zonder toezicht te laten.**
- **LET OP: controleer voor de montage of het product en zijn onderdelen niet beschadigd zijn tijdens het transport. In dat geval mag het artikel niet worden gebruikt en dient het buiten het bereik van kinderen te worden gehouden.**
- **De wandelwagen mag worden gebruikt voor kinderen vanaf de geboorte tot 36 maanden, en tot een gewicht van maximaal 15 kg.**
- **Voor gebruik bij kinderen vanaf de geboorte tot de leeftijd van ongeveer 6 maanden, moet de rugleuning volledig platgelegd worden.**

- **LET OP: voor het gebruik dien je je ervan te verzekeren dat alle vergrendelmechanismen correct zijn gebruikt. Verzeker je er in het bijzonder van dat de wandelwagen op de open stand is vergrendeld.**
- **Laad niet meer dan 2 kg gewicht in de boodschappenmand.**
- **Vervoer niet meer dan één kind tegelijk in het zitje.**
- **LET OP: het kan onveilig zijn om andere reserveonderdelen te gebruiken dan die, die door de fabrikant of de leverancier geleverd of goedgekeurd zijn.**
- **LET OP: het kan onveilig zijn om andere accessoires, zoals bijvoorbeeld auto-stoeltjes, tassenhaken, regenhoezen, enz. te gebruiken dan die, die door de fabrikant of de leverancier geleverd of goedgekeurd zijn.**
- **LET OP: iedere tas of ieder gewicht dat aan de handgrepen is gehangen, kan de stabiliteit van de wandelwagen in het gedrang brengen.**
- **LET OP: het gebruik van het tussenbeenstuk en de veiligheidsgordels is nodig om de veiligheid van het kind te garanderen. Gebruik de veiligheidsgordels altijd samen met het tussenbeenstuk.**
- **Verzeker je ervan dat de gebruikers van de wandelwagen goed weten hoe hij werkt.**
- **LET OP: verzeker je er bij het openen en sluiten van de wandelwagen van dat het kind zich op veilige afstand bevindt: sluit of open de wandelwagen niet terwijl het kind erin zit. Verzeker je er bij de regelhandelingen van dat de bewegende delen van de wandelwagen niet in aanraking komen met het lichaam van het kind.**
- **Gebruik de rem iedere keer dat je stopt.**
- **LET OP: laat de wandelwagen nooit met het kind erin op een helling staan, ook al staat hij op de rem.**
- **Zorg ervoor dat andere kinderen niet zonder toezicht in de buurt van de wandelwagen spelen of erop klimmen.**
- **Om gevaar voor wurging te voorkomen, mag je het kind geen voorwerpen met**

touwen geven of deze binnen het bereik van het kind laten liggen.

- **LET OP:** gebruik de wandelwagen niet op trappen of roltrappen: je zou de controle er ineens over kunnen verliezen. Kijk goed uit als je een trede of de stoep op- of afgaat.
- Als je de wandelwagen gedurende lange tijd in de zon laat staan, wacht dan tot hij afgekoeld is voordat je het kind erin zet. Door lang in de zon te staan, kunnen de materialen en stoffen van kleur veranderen.
- Gebruik het artikel niet als er onderdelen stuk of gescheurd zijn, of ontbreken.
- **LET OP:** controleer voor het gebruik of de bevestigingsmechanismen van de kinderwagen of van het zitje van de wandelwagen goed zijn vastgemaakt.
- **LET OP:** als de wandelwagen niet wordt gebruikt, dient hij buiten het bereik van kinderen te worden gehouden.
- **LET OP:** de wandelwagen mag niet worden gebruikt, terwijl je rent of (rol) schaatst.
- Voorkom dat de wandelwagen in aanraking komt met zout water, om roest te voorkomen.
- Gebruik de wandelwagen niet op het strand.
- **LET OP:** dit product mag uitsluitend door een volwassene worden gebruikt.

REINIGINGS- EN ONDERHOUDSTIPS

Dit artikel heeft geregeld onderhoud nodig. Reinigings- en onderhoudswerkzaamheden mogen alleen door een volwassene worden verricht.

REINIGEN

De stof van de wandelwagen kan verwijderd worden (raadpleeg het hoofdstuk "Afnamebaarheid"). Zie de wasetiketten om de stoffen gedeeltes te reinigen. Vervolgens worden de wassymbolen met hun betekenis weergegeven:



Met koud water met de hand wassen



Niet bleken



Niet in de droogtrommel drogen



Niet strijken



Niet chemisch laten reinigen

Reinig de kunststof delen regelmatig met een vochtige doek. Na eventuele aanraking met water moeten de metalen delen afgedroogd worden om roestvorming te voorkomen.

ONDERHOUD

Smeer de bewegende delen indien nodig in met droge silico-

nenolie. Controleer periodiek de slijtagestaat van de wielen en houd ze vrij van stof en zand. Verzeker je ervan dat de kunststof delen die over de metalen buizen lopen vrij zijn van stof, vuil en zand om wrijving te voorkomen, wat de goede werking van de wandelwagen kan schaden. Berg de wandelwagen op een droge plaats op.

OPENEN

LET OP: let er bij deze handeling op dat het kind en eventuele andere kinderen zich op een veilige afstand bevinden. Verzeker je er tijdens deze fase van dat de bewegende delen van de wandelwagen niet in aanraking komen met het lichaam van het kind.

1. Til de handgreep op tot hij op de vergrendelde stand staat (fig. 1).
2. Til het frame op tot de stand in figuur 2 bereikt wordt.
3. Gebruik openingstoets A volgens de volgende aanwijzingen: verplaatst de toets (2) naar links (1) en vervolgens omhoog, zoals in figuur 3 wordt getoond.
4. Beweeg de achterpoot naar buiten tot de vergrendelde stand wordt bereikt (figuur 4).

LET OP: verzeker je er in het bijzonder van dat de wandelwagen op de geopende stand is vergrendeld.

5. Trek aan de trekkers op de handgreep (fig. 5A) en zet de handgreep op de in figuur 5B getoonde stand.

DE WIELEN MONTEREN EN DEMONTEREN

6. Steek de wielpen in de opening in de stang van de achterpoot, zoals in figuur 6 wordt getoond. Herhaal de handeling bij beide wielen.
7. De achterwielen kunnen verwijderd worden. Druk op de knop in het midden van het wiel en haal het van de pen (zie fig. 7).

HET ZITJE MONTEREN

8. Om het zitje op het frame van de wandelwagen vast te maken, pak je het zitje met beide handen aan de zijkanten vast en maak je de basis ervan op het frame vast (figuur 8A en 8B). Doe dit zodanig dat de uitsparing in het zitje(A) uitgelijnd is met de pijltjes op het frame (B) (figuur 8C). Zet het zitje op het frame tot het helemaal vastzit.

VEILIGHEIDSGORDELS

De wandelwagen is uitgerust met een veiligheidssysteem met vijf verankeringspunten bestaande uit twee schouderriemen, een buikgordel en een tussenbeenstuk met gesp.

LET OP: om hem voor kinderen vanaf de geboorte tot ongeveer 6 maanden te gebruiken, moeten de schoudergordels worden gebruikt.

9. Steek de veiligheidsgespen in de speciale openingen in de stof (fig. 9) en controleer of de schouderriempjes zich op de ideale hoogte voor je kind bevinden: zo niet, dan stel je de hoogte ervan anders af.

10. Laat de driehoek van de schoudergordel (A) samenvallen met die op het bevestigingssysteem van de buikgordel (B)(Figuur 10A). Doe ze vervolgens in de gesp (C). Kies de geschikte spanning van de gordels door ze langs de plastic ringen te laten lopen. Om de veiligheidsgordels los te maken, druk je op de knop in het midden (D).

Voor meer veiligheid is de wandelwagen uitgerust met D-ringen om volgens de voorschriften BS 6684 een extra veiligheidsgordel vast te kunnen maken. De ringen bevinden zich rechts en links aan de binnenkant van het zitje van de wandelwagen (fig. 10B).

LET OP: om de veiligheid van je kind te garanderen, moeten de veiligheidsgordels altijd worden gebruikt.

REM

De rem bevindt zich op de handgreep van de wandelwagen.

11. Om de wandelwagen te doen remmen, draai je de hendel tegen de klok in op de vergrendelde stand, die door de rode verklarer wordt aangegeven. Op die manier is de rem goed geactiveerd (figuur 11).

12. Om de rem van de wandelwagen op te heffen, druk je op de knop in het midden van de hendel (figuur 12). Een groene verklarer geeft aan dat hij goed ontgrendeld is.

LET OP: gebruik altijd de rem als je stopt. Laat de wandelwagen

nooit met het kind erin op een helling staan, ook al zijn de remmen geactiveerd.

GBRUIKSCONFIGURATIES

13. De wandelwagen kan zowel met het gezicht naar de ouders, als met het gezicht naar de straat worden gebruikt.

De overgang van de ene stand naar de andere kan worden vericht door:

- het zitje te draaien (afbeelding 13A gezicht naar de straat, afbeelding 13B gezicht naar de ouders),
- de handgreep om te draaien (afbeelding 13C gezicht naar de straat, afbeelding 13D gezicht naar de ouders).

HET ZITJE DRAAIEN

LET OP: om de stabiliteit van het product tijdens de hieronder beschreven handelingen niet in gevaar te brengen, moet je op een horizontaal vlak gaan staan en elk gewicht verwijderen, dat eventueel aan de handgreep hangt.

Om de wandelwagen vanaf de stand "gezicht naar de straat" op de stand "gezicht naar de ouders" te zetten, of omgekeerd, volg je de volgende aanwijzingen, na de wandelwagen op de rem te hebben gezet:

14. Trek de trekkers op de handgreep tegelijk omhoog en zet de handgreep rechtop, zoals in figuur 14 wordt getoond.

15. Trap met de voet op de ontgrendelpedaal voor het draaien, zoals in figuur 15 wordt getoond.

16. Het zitje kan nu in elke richting worden gedraaid (figuur 16A). Kies de stand waarop je de wandelwagen wilt gebruiken (gezicht naar de ouders of gezicht naar de straat) en trek de handgreep naar je toe (figuur 16B).

DE HANDGRIEP OMDRAAIEN

De gebruiksaanwijzing kan ook worden gewijzigd door alleen de handgreep om te draaien.

LET OP: verwijder elk gewicht dat eventueel aan de handgreep hangt.

Na de wandelwagen op de rem te hebben gezet, volg je de volgende aanwijzingen:

17. Trek de trekkers op de handgreep omhoog en breng de handgreep naar de andere kant, tot de vergrendelde stand (figuur 17).

LET OP: op deze stand moet de wandelwagen met geblokkeerde zwenkwielen worden gebruikt (zie de paragraaf "zwenkwielen")

LET OP: op deze stand kan het gebruik van de wandelwagen minder gemakkelijk zijn.

DE RUGLEUNING AFSTELLEN

18. Door de knop (A) op de rugleuning van de wandelwagen omhoog te halen, kan de schuine stand ervan worden afgesteld tot de gewenste stand wordt bereikt (fig. 18). Door de knop los te laten, wordt de rugleuning op de dichtstbijzijnde stand vergrendeld. Om de rugleuning omhoog te zetten, hoef je hem maar omhoog te begeleiden.

LET OP: met het gewicht van het kind kunnen deze handelingen moeilijker zijn.

BEENSTEUN-VOETENSTEUN

De wandelwagen is uitgerust met een handige verstelbare beensteun/voetensteun.

19. De beensteun/voetensteun wordt afgesteld met behulp van de twee knoppen aan de zijkant van de beensteun, zoals in figuur 19 wordt getoond. Stel de beensteun/voetensteun op de gewenste hoogte af. Om de beensteun/voetensteun weer omhoog te zetten, hoef je niet op de knoppen te drukken.

STOOTBEUGEL

20. Om de stootbeugel te monteren, steek je de zijdelingse penen in de geleiders en duw je ze tot ze niet verder kunnen (fig. 20).

21. Draai de stootbeugel rechtop en duw hem omlaag tot je de bevestigingsklik hoort (fig. 21).

22. Om de stootbeugel te verwijderen, druk je op de knop die in fig. 22A wordt getoond en haal je hem omhoog. Plaats de stootbeugel vervolgens in horizontale positie.

Deze stand kan worden gebruikt om het kind gemakkelijker in het zitje te zetten.

Om de stootbeugel helemaal te verwijderen, trek je eraan tot hij uit de geleiders op het zitje komt (fig. 22B).

LET OP: Maak het kind altijd met de veiligheidsgordels vast. De stootbeugel is GEEN veiligheidssysteem voor het kind.

LET OP: gebruik de stootbeugel nooit om de wandelwagen op te tillen.

HANDGRIEP

De handgreep is in hoogte verstelbaar.

23. Deblokkeer de verstelhendels aan de zijkanten van de handgreep, zoals in figuur 23 wordt getoond, en zet de handgreep op de gewenste stand. Zet de verstelhendels weer vast.

ZWENKWIELEN

De wandelwagen is uitgerust met zwenkende/vaste voorwielen. Aangeraden wordt de vaste wielen op bijzonder onregelmatig terrein te gebruiken. De wielen op de zwenkstand worden daarentegen aangeraden voor een betere manoeuvreerbaarheid van de wandelwagen op normale wegen.

24. Om de voorwielen zwenkend te maken, druk je de knop aan de voorkant met de voet omlaag, zoals in figuur 24 wordt getoond. Om de voorwielen op de vaste stand te zetten, druk je de knop opnieuw met de voet in. Het wiel wordt onafhankelijk van de stand waarop het zich bevindt op de rechte stand vergrendeld.

LET OP: beide wielen moeten altijd tegelijkertijd worden vergrendeld of ontgrendeld.

LET OP: wanneer de wandelwagen met de zwenkwielen aan de achterkant wordt gebruikt, moeten de wielen vergrendeld zijn.

HET ZITJE VERWIJDEREN

LET OP: let er bij deze handeling op dat het kind en eventuele andere kinderen zich op een veilige afstand bevinden. Verzeker je er tijdens deze fase van dat de bewegende delen van de wandelwagen niet in aanraking komen met het lichaam van het kind.

25. Om het zitje te verwijderen, zet je de rugleuning rechtop. Trek aan de verstellknop van de rugleuning en druk tegelijkertijd op de driehoekige oranje knop aan de onderkant van de rugleuning (fig. 25A). Duw de rugleuning naar het zitje tot de eerste reeks koppelingen loskomt. Nu plooit het zitje helemaal naar de voorkant van de wandelwagen (fig. 25B). Trek aan de oranje handgreep onder het zitje om het helemaal van het frame te halen (fig. 25C).

DE WANDELWAGEN INKLAPPEN

LET OP: let er bij deze handeling op dat het kind en eventuele andere kinderen zich op een veilige afstand bevinden. Verzeker je er tijdens deze fase van dat de bewegende delen van de wandelwagen niet in aanraking komen met het lichaam van het kind.

Zet de wandelwagen op de stand met het gezicht naar de straat, zoals in figuur 13A wordt getoond.

26. Na de kap te hebben ingeklapt door de boogjes aan de zijkanten te hebben samengevouwen, zoals in figuur 26 wordt getoond, volg je de handelingen die bij punt 25A en 25B beschreven worden.

27. Maak de handgreep kleiner door hem naar binnen te schuiven (1). Na de trekkers op de handgreep omhoog te hebben getrokken, draai je de handgreep (2) op de stand, die in figuur 27 wordt getoond.

Sluit het frame met de openings-/sluitingshendel, zoals in figuur 3 wordt getoond.

28. Haal de handgreep omhoog en breng de voorwielen en de achterwielen naar elkaar toe tot de vergrendelde stand wordt bereikt (fig. 28).

Let op: om de wandelwagen zo klein mogelijk te maken, raden we aan de handgreep in de richting van de voorwielen te sluiten.

29. Om het frame nog kleiner te maken, kan het zitje nu van het frame worden genomen, door op de oranje knop onder de zitting te duwen (fig. 25C), zoals in figuur 29 wordt getoond.

GBRUIK VAN AUTOSTOELTJE EN DRAAGMAND

Op het frame van de wandelwagen CHICCO I-MOVE kunnen

de I-MOVE draagmand en het I-MOVE autostoeltje worden bevestigd, zonder extra inrichtingen te moeten gebruiken. Om de draagmand of het autostoeltje vast of los te maken, raadpleeg je de hiervoor bestemde instructies.

LET OP: alleen het autostoeltje en de draagmand CHICCO I-MOVE kunnen op de wandelwagen I-MOVE worden bevestigd. Alvorens de wandelwagen in combinatie met draagmand of autostoeltje te gebruiken, dient altijd te worden gecontroleerd of het bevestigingssysteem goed vergrendeld is. GEBRUIK UITSLUITEND ACCESSOIRES DIE ZIJN UITGERUST MET HET SPECIALE I-MOVE BEVESTIGINGSMECHANISME.

DE BEKLEDING VERWIJDEREN

30. Maak de stof onder de zitting met behulp van de velcro in het midden los, zoals in figuur 30 wordt getoond.

31. Maak de stof aan de achterkant van het zitje met behulp van de twee velcro's los, die in figuur 31 worden getoond.

32. Open de hoes aan de achterkant van de rugleuning met de velcro (A) onder de driehoekige knop en de ritssluiting (B), zoals in figuur 32 wordt getoond.

33. Verwijder de stof vanaf de zijkanten van het zitje van de kuip (fig. 33).

34. Open de ritssluiting onder de voetensteun (fig. 34A en 34B).

35. Verwijder de stof van de wandelwagen door hem van de rugleuning te nemen (fig. 35).

ACCESSOIRES

LET OP: het kan zijn dat de vervolgens beschreven accessoires bij enkele uitvoeringen van het product niet aanwezig zijn.

LET OP: lees de instructies betreffende de accessoires die aanwezig zijn bij de door jou gekochte uitvoering aandachtig door.

OMVORMBARE KAP

De wandelwagen kan uitgerust zijn met een omvormbare kap.

36. Het zitje is uitgerust met twee koppelingen op de zijkanten van de rugleuning, waarmee de kap kan worden bevestigd. Om de kap te bevestigen/verwijderen, plaats je het bevestigingssysteem in de koppelingen, zoals in figuur 36 wordt getoond.

37. Sluit de ritssluiting aan de achterkant van het zitje (fig. 37).

LET OP: de kap dient aan beide kanten van de wandelwagen te worden bevestigd. Controleer of hij goed is vastgemaakt.

38. Om de kap te openen, duw je het boogje aan de voorkant vooruit en verzekeer je de bevestiging via de twee zijscharnieren, zoals wordt getoond in figuur 38.

39. Om de kap in een zomerse zonnekap te veranderen, open je de onderste ritssluiting aan de kap (fig. 39A) en zet je de kap op de gewenste stand (fig. 39B).

40. Als de rugleuning helemaal is neergelaten, kan de ritssluiting aan de achterkant geopend worden, zodat een nieuw stuk stof vrijkomt en de kap ruimer en beschermender wordt (fig. 40A en 40B).

COMFORT KIT

De wandelwagen kan uitgerust zijn met een Comfort Kit.

41. De Comfort Kit bevat 2 bedekkingen voor de schouderriemen A, een bedekking voor het tussenbeenstuk B en een kussentje C (figuur 41).

42. Steek de schouderriemen in de beschermstukken, zoals in figuur 42 wordt getoond. De schouderriempjes kunnen op de lengte van het kind worden afgesteld.

43. Steek het tussenbeenstuk door de speciale opening, zoals in figuur 43 wordt getoond

LET OP: om de veiligheid van je kind te garanderen, moeten de veiligheidsgordels altijd worden gebruikt.

VOLEDIGE REGENBEKLEDING

De wandelwagen kan worden uitgerust met regenbekleding.

44. Bevestig de regenbekleding door hem met het elastische deel (figuur 44A) aan de kap vast te maken en hem met de velcro's aan de uiteinden aan de voorste stang vast te zetten, zoals in figuur 44B wordt getoond. Laat de regenbekleding na het gebruik aan de lucht drogen (als hij nat zou zijn geworden), voordat

je hem opvouwt en opbergt.

LET OP: let bijzonder goed op tijdens het gebruik van de regenbekleding.

LET OP: de regenbekleding mag niet zonder kap of zonnekap op de wandelwagen worden gebruikt, omdat het kind hierdoor kan stikken. Als de regenbekleding op de wandelwagen is aangebracht, mag je hem, om gevaar voor oververhitting te voorkomen, nooit met het kind erin in de zon zetten.

VOETENZAK/VOETENBEKLEDING

De wandelwagen kan met een voetenzak uitgerust zijn, die in een voetenbekleding veranderd kan worden.

45. Om de voetenzak aan te brengen na de stootbeugel te hebben verwijderd, leg je hem op het zitje. Haal de stootbeugel door de openingen in de voetenzak en maak hem aan het zitje vast (fig. 45).

De voetenzak kan met behulp van de ritssluiting aan de achterkant gescheiden worden in een matrasje en voetenbekleding, die afzonderlijk gebruikt kunnen worden. De standaard gebruikswijzen voor de voetenzak zijn dezelfde indien hij gebruikt wordt op de wandelwagen.

BOODSCHAPPENMAND

De wandelwagen kan uitgerust zijn met een boodschappenmand.

46. Om de boodschappenmand op de wandelwagen te monteren, maak je de velcro's aan de drie uiteinden van de mand vast aan de drie lussen van de wandelwagen (figuur 46A en 46B). Maak de 2 banden aan de bovenkant vast, zoals in figuur 46A en 46C wordt getoond, nadat je ze rond de stang wikkelt.

LET OP: laad niet meer dan 2 kg in de mand. De inhoud moet uit de mand worden gehaald, voordat je de wandelwagen sluit.

TAS

De wandelwagen kan uitgerust worden met een handige tas, met bijbehorend verzorgingskussen.

47. Voor een eenvoudiger gebruik zijn er aan de buiten- en binnenkant van de tas verschillende vakjes, waar je voorwerpen in kan opbergen (fig. 47).

LET OP: laad niet meer dan 2 kg in de tas.

LET OP: als het bovenbeschreven gewicht wordt overschreden, kan dit de stabiliteit van de wandelwagen in het gedrang brengen en kan hij kantelen.

Belangrijke opmerking: de afbeeldingen en instructies in dit boekje hebben betrekking op een bepaalde uitvoering van de wandelwagen. Sommige onderdelen en functies die hier worden beschreven, kunnen afhankelijk van de door jou gekochte uitvoering anders zijn.

VOOR MEER INFORMATIE

Artsana Belgium N.V.

Klantenservice

Terselaan 5

1853 STROMBEEK-BEVER - België

Telefoon in Italië: 800-188 898

www.chicco.com

S VIKTIG INFO

VIKTIGT: LÄS NOGA IGENOM DESSA INSTRUKTIONER INNAN ANVÄNDNING FÖR ATT UNDVIKA RISKER VID ANVÄNDANDET OCH SPARA DEM FÖR FRAMTIDA BRUK. BARNETS SÄKERHET HAN PÅVERKAS OM DU INTE FÖLJER DESSA INSTRUKTIONER.

VIKTIGT: INNAN ANVÄNDNING SKA MAN TA BORT OCH AVYTTRA EVENTUELLA PLASTPÅSAR OCH ALLA DE DELAR SOM HÖR TILL PRODUKTENS FÖRPACKNING ELLER SE TILL ATT DE HÅLLS UTOM RÄCKHÅLL FÖR BARN.

SÄKERHETSFÖRESKRIFTER:

- **VIKTIGT: BARNETS SÄKERHET BEROR OCKSÅ PÅ DIG!**
- **VIKTIGT: barn ska alltid spännas fast med säkerhetsbältena och aldrig lämnas oövervakade.**
- **VIKTIGT: då regleringar görs ska man hålla barnet på avstånd från vagnens rörliga delar.**
- **Denna vagn kräver att användaren utför ett periodiskt underhåll.**
- **Att överbelasta vagnen eller inte stänga den ordentligt samt att använda icke auktoriserade tillbehör tillsammans med den kan leda till att den skadas eller går sönder.**
- **VIKTIGT: det kan vara förenat med risk att lämna barnet utan uppsyn.**
- **VIKTIGT: Innan produkten monteras ska man kontrollera att den, och dess komponenter, inte uppvisar några skador som uppstått under transporten, skulle så vara fallet ska produkten inte användas och den ska hållas utom räckhåll för barn.**
- **Vagnen får endast användas till barn på mellan 0 och 36 månader, och med en vikt på upp till max 15 kg.**
- **För användning till barn från födseln till 6 månaders ålder måste ryggestödet användas i helt nedfälld position.**
- **VIKTIGT: kontrollera alltid innan användning att alla spärranordningar är**

ordentligt isatta. Kontrollera framför allt att vagnen är spärrad i öppet läge.

- **Belasta varukorgen med högst 2 kg.**
- **Transportera inte mer än ett barn åt gången på sätet.**
- **Förse inte vagnen med tillbehör, reservdelar eller komponenter som inte kommer från, eller har godkänts av, tillverkaren.**
- **VIKTIGT: det kan innebära en risk att använda andra reservdelar än de som levereras eller har godkänts av tillverkaren eller återförsäljaren.**
- **VIKTIGT: det kan innebära en risk att använda annorlunda tillbehör, t.ex. babyskydd, krokor att sätta fast väskan med, regnskydd, etc. än de som levereras eller har godkänts av tillverkaren eller återförsäljaren.**
- **VIKTIGT: alla väskor eller andra tyngder som hängs på handtagen kan äventyra vagnens stabilitet.**
- **VIKTIGT: användandet av fempunktsbälte är ett krav för att garantera barnets säkerhet. Använd dessutom alltid säkerhetsbältena samtidigt med remmen som skiljer benen åt.**
- **Försäkra dig om att användarna av vagnen vet exakt hur den fungerar.**
- **VIKTIGT: innan man öppnar eller stänger vagnen ska man försäkra sig om att barnet befinner sig på ett vederbörligt avstånd: stäng inte och öppna inte vagnen då barnet befinner sig i den. Då regleringar görs ska man försäkra sig om att vagnens rörliga delar inte kommer i kontakt med barnets kropp.**
- **Slå på bromsen vid varje stopp.**
- **VIKTIGT: lämna aldrig vagnen på en lutande yta, med barnet i, även om bromsen har slagits på.**
- **Låt inte andra barn leka oövervakade i närheten av, eller klättra upp på, vagnen.**
- **För att undvika risk för strypning ska man aldrig ge barnet, eller placera i närheten av det, föremål som är utrustade med snören eller rep.**
- **VIKTIGT: använd inte vagnen i trappor eller i rulltrappor: där kan man förlora**

kontrollen över den. Man bör vara försiktig när man tar sig över trappsteg/avsatser eller går upp/ner från trottoaren.

- Om vagnen har lämnats en längre stund i solen ska man invänta att den svalnar innan man sätter i barnet. Om vagnen lämnas alltför länge i solen kan materialen och tyget blekas.
- Använd inte produkten om delar av den är trasiga, avrivna eller saknas.
- **VIKTIGT:** kontrollera alltid innan användning att alla spärranordningar i liggvagnen, eller på sätet i sittvagnen, är ordentligt isatta.
- **VIKTIGT:** När vagnen inte används ska den förvaras utom räckhåll för barn.
- **VIKTIGT:** vagnen ska inte användas av någon som springer eller åker rullskridskor.
- Undvik att vagnen kommer i kontakt med saltvatten eftersom rost skulle kunna uppstå.
- Använd inte vagnen på stranden.
- **VIKTIGT:** denna produkt får endast användas av en vuxen.

RÅD FÖR RENGÖRING OCH UNDERHÅLL

Denna produkt kräver periodiskt underhåll. Rengöring och underhåll ska endast göras av en vuxen.

RENGÖRING

Klädseln i vagnen kan tas av (se kapitlet "Avtagning av klädseln"). Beträffande rengöringen av delarna i tyg se etiketten med tvättråd. Nedan visas tvättsymbolerna med tillhörande förklaring:



Tvätta för hand i kallt vatten.



Inget blekmedel



Ingen torkning i torktumlare



Ingen strykning



Ingen kemtvätt

Rengör plastdelarna med jämna mellanrum genom att använda en fuktig trasa. Torka metalldelarna efter att de har kommit i kontakt med vatten, detta för att undvika rostbildning.

UNDERHÅLL

Smörj de rörliga delarna, vid behov, med torr silikonolja. Kontrollera, med jämna mellanrum, slitaget på hjulen och håll dem rena från damm och sand. Kontrollera att alla plastdelar som löper längs rören är rena från damm, smuts och sand, detta för att undvika friktion som kan leda till att vagnen inte fungerar korrekt. Förvara vagnen på en torr plats.

ATT ÖPPNA VAGNEN

VIKTIGT: då denna operation utförs ska man se till att barnet, och eventuella andra barn, befinner sig på behörigt avstånd. Kontrollera, i denna fas, att vagnens rörliga delar inte kommer

i kontakt med barnets kropp.

1. Lyft upp handtaget till spärrlåget (fig. 1).
2. Lyft upp strukturen tills den uppnår positionen som visas i figur 2.
3. Aktivera knappen A för öppnande i enlighet med följande instruktioner: flytta knappen (2) åt vänster (1) och därefter uppåt, på det sätt som visas i figur 3.
4. Flytta det bakre benet utåt tills spärrlåget inträder (figur 4).
- VIKTIGT:** Försäkra dig om att vagnen har spärrats i öppet läge.
5. Aktivera hakarna som sitter på handtaget (fig. 5A) och flytta handtaget till den position som visas i figur 5B.

MONTERING OCH NEDMONTERING AV HJULEN

6. Sätt i hjulets plugg i öppningen i det bakre benets rör på det sätt som visas i figur 6. Upprepa förfarandet för båda hjulen.
7. De bakre hjulen kan tas av. Tryck på knappen i mitten av hjulet och ta av det från pluggen (se fig. 7).

MONTERING AV SITTDENEN

8. För att haka fast sittdelen i vagnens chassi ska man fatta tag i sittdelen med båda händerna (i sidorna) och haka fast dess underdel i chassit (figur 8A och 8B) på ett sådant sätt att öppningen i sittdelen (A) anpassas till de pilar som finns på chassit (B) (figur 8C). Lägg ned sittytan på chassit tills den hakas fast helt och hållet.

SÄKERHETSBJÄLTEN

Vagnen är utrustad med ett fempunktsbälte som utgörs av två axelremmar, ett midjebälte och en rem som skiljer benen åt, med spänne.

VIKTIGT: för användning till barn från födseln till 6 månaders ålder måste man använda axelremmarna.

9. För in säkerhetsspännena i tygspringorna (fig. 9) och kontrollera att axelremmarna befinner sig i lämplig höjd i förhållande till barnet: i annat fall, reglera höjden.

10. För in haken på det övre bältet (A) så att triangeln överensstämmer med den som sitter på haken på bältet runt magen (B) (Figur 10), för sedan in dem i spännet (C). Välj lagom spänning på bältena genom att låta dem löpa längs plastringarna. För att lossa säkerhetsbältet ska man trycka på mittknappen (D). Som en ytterligare säkerhet har vagnen utrustats med D-formade ringar i vilka det är möjligt att sätta fast ett extra säkerhetsbälte som är förenligt med normen BS 6684. Ringarna är placerade inuti vagnens sittdel, på höger och vänster sida (fig. 10B).

VIKTIGT: för att garantera barnets säkerhet måste säkerhetsbältena alltid användas.

PARKERINGSBROMS

Parkeringsbromsen sitter på vagnens handtag.

11. För att bromsa vagnen ska man vrida handtaget motsols tills blockeringslåget, som visas med en röd indikation, inträder. I det här läget är bromsen korrekt påslagen (figur 11).

12. För att frilägga bromsen ska man trycka på knappen som sitter mitt på den lilla spaken (figur 12). En grön indikator visar att den har frilagts.

VIKTIGT: använd alltid bromsen när vagnen står still. Lämnar aldrig vagnen på en lutande yta, med barnet i, även om parkeringsbromsen har slagits på.

OLIKA INSTÄLLNINGAR VID ANVÄNDNING

13. Vagnen kan användas med sittdelen i båda positionerna, mot gatan och mot mamman.

Övergång från en inställning till den andra kan göras på följande sätt:

- rotation av sittdelen (bild 13A mot gatan – bild 13B mot mamman),

- svängbart styre (bild 13C mot gatan – bild 13D mot mamman).

ROTATION AV SITTDENEN

VIKTIGT: För att inte äventyra produktens stabilitet under nedanstående operationer ska man placera sig på en horisontal yta och ta av alla vikter som eventuellt hängts på styret. För att vända vagnen till inställningen mot mamman från inställningen mot gatan, och tvärtom, ska man först bromsa vagnen och se

dan följa nedanstående indikationer:

14. Aktivera hakarna som sitter på handtaget samtidigt och för styret till vertikalt läge på det sätt som visas i figur 14.

15. Aktivera med foten pedalen för friläggning av rotation på det sätt som visas i figur 15.

16. Sittdelen kan nu roteras i vilken riktning som helst (figur 16A). Välj den önskade positionen (mot mamman eller mot gatan) och för styret mot dig (figur 16B).

SVÄNGBART STYRE

Sittriktningen kan ändras även genom att endast använda styrets svängbarhet.

VIKTIGT: ta bort alla tyngder som eventuellt har hängts på styret.

Efter att vagnen har bromsats ska man följa nedanstående indikationer:

17. Aktivera hakarna som sitter på styret och för handtaget på den motsatta sidan, på det sätt som visas i figuren, till det lästa läget (figur 17).

VIKTIGT: i denna inställning ska vagnen köras med de svängbara hjulen lästa (se paragraf "svängbara hjul")

VIKTIGT: i denna inställning är användningen av vagnen något mindre smidig.

REGLERING AV RYGGSTÖDET

18. Genom att lyfta upp knappen (A) som sitter på vagnens ryggstöd är det möjligt att reglera dess lutning tills den önskade läget uppnås (fig. 18). När man släpper upp knappen blockerar ryggstödet i det närmaste läget. För att höja upp ryggstödet räcker det att föra det uppåt.

VIKTIGT: barnets vikt kan göra att ovan nämnda förfaranden är svårare att utföra.

BENSTÖD-FOTSTÖD

Vagnen är utrustad med ett bekvämt och reglerbart benstöd/fotstöd.

19. Regleringen av benstödet/fotstödet görs med hjälp av två knappar som sitter på benstödet/sidor, och visas i figur 19. Ställ in benstödet/fotstödet till den önskade höjden. För att höja upp benstödet/fotstödet behöver man inte trycka på knapparna.

FRAMBÅGSSKYDD

20. För att montera på frambågsskydd sätt i pluggarna i löpdelarna, och skjut in så långt det går (fig. 20).

21. Vrid frambågsskyddet till vertikalt läge och skjut det nedåt tills ett "klick" hörs vilket innebär att det har hakats fast (fig. 21).

22. För att dra ut frambågsskyddet ska man trycka på knappen som visas i figur 22A och dra den uppåt. För frambågsskyddet till horisontal position. Denna position kan användas för att enklare kunna placera barnet på sittdelen.

För att ta av frambågsskyddet helt och hållet ska man låta det löpa tills det kan dras av från löpdelarna som sitter på sittdelen (fig. 22B).

VIKTIGT: Spänn alltid fast barnet med säkerhetssele. Frambågsskyddet är INTE en fasthållningsanordning för barnet.

VIKTIGT: använd aldrig skyddet för att lyfta upp vagnen.

HANDTAG

Handtaget kan ställas in på höjden.

23. Frilägg regleringspackarna som sitter på sidan av handtaget på det sätt som visas i figur 23 och reglera höjden på styret till önskat läge. Läs friläggningsspackarna igen.

SVÄNGANDE HJUL

Vagnen är utrustad med främre svängbara/låsta hjul. Vi rekommenderar att man använder de låsta hjulen när man kör i mycket kuperad terräng. Inställningen med hjulen i svängande läge rekommenderas för att öka vagnens manövreringsförmåga på normalt underlag (vanlig väg).

24. För att ställa om de främre hjulens inställning till det svängande läget ska man skjuta den främre knappen nedåt med foten, på det sätt som visas i figur 24. För att ställa in de främre hjulen i det låsta läget ska man på nytt trycka på knappen med foten.

Oberoende av vilken position hjulet befinner sig så låses det i rak position.

VIKTIGT: Båda hjulen skall alltid befinna sig i samma läge, d.v.s. låsta eller frilagda.

VIKTIGT: När man använder vagnen med svängande hjul på den bakre delen ska hjulen vara låsta.

ATT TA AV SITTDelen

VIKTIGT: då denna operation utförs ska man se till att barnet, och eventuella andra barn, befinner sig på behörigt avstånd. Kontrollera, i denna fas, att vagnens rörliga delar inte kommer i kontakt med barnets kropp.

25. För att ta av sittdelen ska man placera ryggstödet i vertikal position. Tryck på knappen för ryggstödet reglering och tryck samtidigt på den orangefärgade, triangelformade knappen som sitter på den nedre delen av ryggstödet (fig. 25A). Tryck ryggstödet mot sittdelen tills den första raden med fasthakningar frilägs. Nu kan sittdelen roteras mot vagnens framsida tills det stoppar (fig. 25B). Dra i det orangefärgade handtaget under sittdelen för att lossa den helt från chassit (Fig. 25C).

ATT STÅNGA VAGNEN

VIKTIGT: då denna operation utförs ska man se till att barnet, och eventuella andra barn, befinner sig på behörigt avstånd. Kontrollera, i denna fas, att vagnens rörliga delar inte kommer i kontakt med barnets kropp. Placera vagnen i positionen vänd mot gatan på det sätt som visas i figur 13A.

26. Efter att man har stängt suffletten genom att vika spännbågarna, placerade på sidorna, som visas i figur 26, ska man följa instruktionerna i punkt 25A och 25B.

27. För ihop styret genom att minska dess längd (1). Efter att ha aktiverat hakarna som sitter på styret ska man vrida på handtaget (2) till den position som visas i figur 27.

Stäng chassit med hjälp av spaken för öppning/stängning på det sätt som visas i figur 3.

28. Lyft upp handtaget så att de bakre hjulen närmas de främre tills det spärrade läget inträder (fig. 28).

Viktigt: för att göra den ännu mer kompakt rekommenderar vi att man stänger handtaget mot de främre hjulen.

29. För att göra chassit ännu mer kompakt är det nu möjligt att lossa sittdelen från chassit genom att trycka på det orangefärgade handtaget som sitter under sittdelen (fig. 25C) på det sätt som visas i figur 29.

ATT ANVÄNDA BABYSKYDD OCH LIGGKORG

På chassit till vagnen CHICCO I-MOVE kan man även sätta på liggkorgen I-MOVE och babyskyddet I-MOVE utan att behöva använda extra tillbehör.

För på- och losshakning av liggkorgen och babyskyddet se de tillhörande instruktionerna.

VIKTIGT: endast barnskyddet och liggkorgen CHICCO I-MOVE kan sättas fast på vagnen I-MOVE. Innan man använder vagnen tillsammans med liggkorgen eller babyskyddet ska man alltid kontrollera att fastsättningsystemet är ordentligt spärrad. ANVÄND ENDAST TILLBEHÖR SOM ÄR UTRUSTADE MED FASTSÄTTNINGSSANORDNINGEN I-MOVE.

AVTAGBAR KLÄDSEL

30. Haka loss klädseln under sittdelen med hjälp av den mittplacerade kardborreknäppningen som visas i figur 30.

31. Haka loss klädseln på baksidan av sittdelen med hjälp av de två kardborreknäppningarna som visas i figur 31.

32. Öppna klädseln på baksidan av ryggstödet med hjälp av kardborreknäppningen (A) som sitter under den triangelformade knappen, och dragkedjan (B) på det sätt som visas i figur 32.

33. Ta bort klädseln på sidorna av sittdelens underdel (fig. 33)

34. Öppna dragkedjan under fotstödet (fig. 34A och 34B).

35. Ta bort klädseln från vagnen genom att dra av den från ryggstödet (fig. 35).

TILLBEHÖR

VIKTIGT: Det är möjligt att de tillbehör som beskrivs här inte finns på alla modeller.

VIKTIGT: Läs noga igenom instruktionerna för tillbehören som hör till den modell du har köpt.

SUFFLETT/SOLSKYDD

Vagnen kan utrustas med en sufflett/solskydd.

36. Sätet är utrustat med två fästen som sitter på ryggstödet sidor och i vilka det är möjligt att sätta fast suffletten. För att sätta fast/ta av suffletten ska man sätta i fasthåkningsmekanismen i fästena på det sätt som visas i figur 36.

37. Stäng den bakre dragkedjan på sittdelen (fig. 37).

VIKTIGT: Fastsättningen av suffletten ska göras på båda vagnens sidor. Kontrollera att den har spärrats ordentligt.

38. För att öppna suffletten ska man skjuta den främre bågen framåt och spärra fasthåkningsmekanismerna med de två sidoplacerade spännbågarna på det sätt som visas i figur 38.

39. För att förvandla suffletten till ett solskydd ska man öppna den bakre dragkedjan (fig. 39A) och reglera suffletten i den önskade positionen (fig. 39B).

40. När ryggstödet är helt nedfällt, och för att suffletten ska bli ännu större och skydda ännu bättre, är det möjligt att öppna dragkedjan på baksidan för att frilägga ännu en bit tyg (fig. 40A och 40B).

KIT COMFORT

Vagnen kan även utrustas med Kit Comfort.

41. Kit Comfort utgörs av 2 axelskydd A, ett skydd till grenbandet B och en kudde C (figur 41).

42. För in axelskydden i axelremmarna, på det sätt som visas i figur 42. Axelskydden kan regleras på basis av barnets längd.

43. För in grenbandet i den avsedda öppningen på det sätt som visas i figur 43.

VIKTIGT: för att garantera barnets säkerhet måste säkerhetsbältena alltid användas.

REGNSKYDD

Vagnen kan vara utrustad med ett regnskydd.

44. Sätt fast regnskyddet genom att haka fast det i suffletten med gummibandet (figur 44A) och lås det med hjälp av kardborreknäppningarna, placerade på kanterna, i det främre röret på det sätt som visas i figur 44B. Efter avslutad användning ska man låta skyddet torka (om det har blivit blött) innan man viker ihop det och stoppar tillbaka det.

VIKTIGT: var speciellt uppmärksam när du använder regnskyddet.

VIKTIGT: regnskyddet får inte användas på vagnen utan suffletten eller solskyddet, då det skulle kunna leda till att barnet kvävs. Om regnskyddet har monterats på vagnen ska den inte lämnas i solen med barnet i eftersom risk för överhettning finns.

VARM PÅSE/FOTSÄCK

Vagnen kan utrustas med en varm påse som kan förvandlas till en fotsäck.

45. För att sätta på den varma påsen, efter att frambågsskyddet har tagits av, ska man placera den på sittdelen. För in frambågsskyddet i de öppningar som finns i den varma påsen och sätt fast den i sittdelen (fig. 45).

Påsen kan delas, med hjälp av dragkedjan på baksidan, i madrass och fotsäck, och användas separat. De används på samma sätt på vagnen som den varma påsen.

VARUKORG

Vagnen kan vara utrustad med en varukorg.

46. För att montera på varukorgen på vagnen ska man haka fast kardborreknäppningarna som finns på korgen i de tre kanterna, i de tre platta hakarna som finns på vagnen (figur 46A och 46B) och sätt fast de 2 banden som sitter på den övre delen, på det sätt som visas i figur 46A och 46C, efter att de har förts runt röret.

VIKTIGT: lasta inte varukorgen så att vikten överskrider 2 kg. Man måste tar ur innehållet ur korgen innan man stänger vagnen.

VÄSKA

Vagnen kan vara utrustad med en bekväm väska som innehåller en skötmadrass.

47. Som en praktisk detalj har väskan utrustats med ett flertal inre och yttre fack där det är möjligt att lägga olika föremål (fig. 47).

VIKTIGT: lasta inte väskan så att vikten överskrider 2 kg.

VIKTIGT: om denna vikt överskrids kan vagnens stabilitet påverkas negativt och den kan välta.

OBS: bilderna och instruktionerna i denna manual gäller en modell av vagnen; vissa beskrivna komponenter och funktioner kan variera beroende på typ av modell.

FÖR YTTERLIGARE INFORMATION

Artsana S. P. A.

Kundtjänst

Via Saldarini Catelli, 1

22070 GRANDATE – Como – Italien

Tel.: + 39 055 2346925 800-188 898

www.chicco.com

CZ DŮLEŽITÉ UPOZORNĚNÍ

DŮLEŽITÉ: PŘED POUŽITÍM SI POZORNĚ PŘEČTĚTE TENTO NÁVOD, ABYSTE SE VYHNULI MOŽNÝM NEBEZPEČÍM A USCHOVEJTE JEJ PRO PŘÍPADNÉ DALŠÍ POUŽITÍ. BEZPEČNOST VAŠEHO DÍTĚTE BY MOHLA BÝT OHROŽENA, POKUD SE NEBUDETE ŘÍDIT NÁSLEDUJÍCÍMI POKYNY.

UPOZORNĚNÍ: PŘED POUŽITÍM ODSTRAŇTE A VYHOĎTE VŠECHNY IGELITOVÉ SÁČKY A ČÁSTI OBALU VÝROBKU NEBO JE ALESPŇ USCHOVEJTE MIMO DOSAH DĚTÍ!

UPOZORNĚNÍ

- **UPOZORNĚNÍ: BEZPEČÍ DÍTĚTE ZÁVISÍ I NA VÁS!**
- **UPOZORNĚNÍ:** Děti vždy připevněte bezpečnostními pásy a nikdy nenechávejte bez dozoru!
- **UPOZORNĚNÍ:** Při úpravě sedačky kočárku dbejte na to, aby bylo dítě v bezpečné vzdálenosti od pohyblivých částí kočárku!
- Tento kočárek vyžaduje pravidelnou údržbu ze strany uživatele!
- Přetěžování kočárku, nesprávné skládání nebo používání neschválených doplňků by mohlo kočárek poškodit nebo způsobit jeho rozbití!
- **UPOZORNĚNÍ:** Nechat dítě bez dozoru může být nebezpečné!
- **UPOZORNĚNÍ:** Před montáží výrobku si ověřte, zda nebyla některá součást poškozena během přepravy. Pokud ano, výrobek nesmí být používán a musí být uložen mimo dosah dětí!
- Tento kočárek je vhodný pro děti od narození do tří let, s maximální vahou do 15 kg!
- Pro novorozence a kojence do 6-ti měsíců, musí být opěrka zad kočárku vždy úplně sklopena!
- **UPOZORNĚNÍ:** Před použitím si ověřte, zda jsou všechny pojistky dobře zajištěny. Zvláště zkontrolujte, zda se kočárek správně zablokoval v otevřené poloze!
- Neukládejte do košíku předměty těžší než 2 kg!

- Nevozte na sedačce najednou více než jedno dítě!
- Nepoužívejte doplňky, náhradní díly nebo části, které nejsou dodávány nebo schváleny výrobcem.
- **UPOZORNĚNÍ:** Vyvarujte se používání náhradních dílů, které nejsou dodávány nebo schváleny výrobcem/distributorem, hrozí nebezpečí úrazu!
- **UPOZORNĚNÍ:** Vyvarujte se používání doplňků jako jsou autosedačky, háčky na tašky, pláštěnky atd., které nejsou schváleny výrobcem/distributorem, hrozí nebezpečí úrazu!
- **UPOZORNĚNÍ:** Jakákoliv taška nebo předmět, zavěšený na rukojeti, může ohrozit stabilitu kočárku!
- **UPOZORNĚNÍ:** Použití pětibodového bezpečnostního pásu je nezbytné pro zajištění bezpečnosti vašeho dítěte. Vždy používejte bezpečnostní pás současně s pásem mezi nohama dítěte!
- Ověřte si, zda osoby, které používají kočárky, jsou dobře obeznámeny s tímto návodem!
- **UPOZORNĚNÍ:** Při skládání nebo rozkládání kočárku se vždy ubezpečte, zda je dítě v bezpečné vzdálenosti. Pokud je dítě v kočárku, pak kočárek neskládejte ani nerozkládejte. Při úpravě sedačky kočárku si ověřte, zda se pohyblivé části kočárku nemohou dostat do kontaktu s tělem dítěte!
- Vždy, když se zastavíte, použijte brzdu zadních kol!
- **UPOZORNĚNÍ:** Nikdy se nevzdalujte od kočárku, pokud stojí na svahu a je v něm usazeno dítě, i když jsou kola zabrzděna!
- Nedovolte, aby si v blízkosti kočárku hrály děti bez dozoru nebo aby po něm šplhaly!
- Abyste omezili riziko uškrcení, nedávejte dítěti na hraní předměty na šňůrkách ani je nenechávejte v jeho blízkosti!
- **UPOZORNĚNÍ:** Nesjíždějte s kočárkem schody a eskalátory! Mohli byste nad ním snadněji ztratit kontrolu. Věnujte zvýšenou pozornost, pokud chcete najet na chodník nebo na schodek nebo z něj sjet!

- Pokud necháte kočárek stát dlouho na slunci, počkejte dokud nevychladne, dřív než do něj znovu usadíte dítě. Dlouhodobé vystavení slunečním paprskům může způsobit vyblednutí barev a látek!
- Kočárek nepoužívejte, pokud nějaká jeho část chybí, je natržena nebo poškozena!
- **UPOZORNĚNÍ:** Před použitím zkontrolujte, zda jsou upínací zařízení kočárku nebo sedačky kočárku správně zajištěna!
- **UPOZORNĚNÍ:** Pokud kočárek nepoužíváte, umístěte jej mimo dosah dětí!
- **UPOZORNĚNÍ:** Kočárek není uzpůsoben k tomu, abyste s ním mohli běhat nebo bruslit!
- Zabraňte kontaktu kočárku s mořskou/ slanou vodou; způsobila by jeho zrezivění!
- Nepoužívejte kočárek na pláži!
- **UPOZORNĚNÍ:** Tento výrobek musí být používán pouze dospělou osobou!

DOPORUČENÁ ÚDRŽBA A ČIŠTĚNÍ

Tento výrobek vyžaduje pravidelnou údržbu. Údržba a čištění musí být prováděna pouze dospělou osobou.

ČIŠTĚNÍ

Kočárek má snímatelný potah (viz pokyny v kapitole „Sejmutí potahu“). Při praní látkového potahu se řiďte pokyny uvedenými na štítku výrobku. Dále jsou uvedeny jednotlivé symboly a jejich význam:



Perte v ruce ve studené vodě



Nebělte



Nesušte v sušičce



Nežehlejte



Nečistěte chemicky

Části z umělé hmoty pravidelně čistěte vlhkým hadříkem. Pokud se kovové části dostanou do styku s vodou, osušte je, abyste zabránili jejich zrezivění.

ÚDRŽBA

V případě potřeby promažte pohyblivé části silikonovým olejem. Pravidelně kontrolujte stupeň opotřebení koleček a odstraňujte z nich prach a písek. Kontrolujte části z umělé hmoty, které se pohybují po kostře kočárku, zda nejsou znečištěny prachem nebo písek. Omezte tak tření, které by mohlo ohrozit správnou funkčnost kočárku. Kočárek uchovávejte na suchém místě.

ROZLOŽENÍ

UPOZORNĚNÍ: Při provádění tohoto úkonu dbejte, aby bylo vaše dítě nebo i jiné děti v bezpečné vzdálenosti. Dbejte, aby se pohyblivé části nedostaly do kontaktu s tělem dítěte!

1. Zvedněte rukojeť až do zajištěné polohy (obr. 1).
2. Zvedněte kostru až do dosažení polohy znázorněné na obrázku 2.
3. Posuňte tlačítko A pro rozložení podle následujících pokynů: posuňte tlačítko směrem doleva (1) a potom směrem nahoru (2) tak, jak je znázorněno na obrázku 3.
4. Posuňte zadní nohu směrem ven až do dosažení zablokované

polohy (obrázek 4).

UPOZORNĚNÍ: Zkontrolujte, zda se kočárek zablokoval v otevřené poloze!

5. Uchopte kohoutky na rukojeti (obr. 5A) a nastavte rukojeť do polohy znázorněné na obrázku 5B.

MONTÁŽ A ODSTRANĚNÍ KOLEČEK

6. Zasuňte čep kolečka do otvoru v trubce zadní nohy tak, jak je znázorněno na obrázku 6. Proveďte tento úkon u obou koleček.

7. Zadní kolečka mohou být odstraněna. Stiskněte tlačítko ve středu kolečka a vysuňte je z čepu (viz obr. 7).

PŘÍPEVNĚNÍ SEDAČKY

8. Pokud chcete sedačku připevnit ke kostře kočárku, uchopte sedačku po stranách oběma rukama a připněte její základnu ke kostře (obrázek 8A a 8B) tak, aby prohloubenina nacházející se na sedačce (A) byla v jedné řadě s šípky na kostře (B) (obrázek 8C). Opatrně položte sedačku na kostru, dokud se zcela nepřipevní.

BEZPEČNOSTNÍ PÁSY

Kočárek je vybaven pětibodovým bezpečnostním pásem, který se skládá ze dvou ramenních popruhů, jednoho břišního popruhu a pásu mezi nohama dítěte s přezkou.

UPOZORNĚNÍ: Pokud používáte kočárek pro novorozence a kojence do 6 měsíců, je nutné používat ramenní popruhy!

9. Vsuňte bezpečnostní přezky do příslušných látkových otvorů (obr. 9) a zkontrolujte, zda jsou ramenní pásy nastaveny ve vhodné výšce pro vaše dítě. Pokud tomu tak není, upravte výšku jejich uchycení.

10. Vložte záves horního pásu (A) tak, aby trojhran přiléhala k trojhranu na závesu břišního popruhu (B) (Obrázek 10) a nakonec zasuňte přezku (C). Protáhněte pásy kroužky z umělé hmoty a přiměřeně upravte jejich napnutí. Pokud chcete pásy rozepnout, stiskněte střední tlačítko (D).

Pro větší bezpečnost je kočárek vybaven kroužky ve tvaru „D“ a umožňuje tak připojení přídatného bezpečnostního pásu podle normy BS 6684. Kroužky jsou umístěny uvnitř sedačky kočárku po pravé a levé straně (obr. 10B).

UPOZORNĚNÍ: Pro zajištění bezpečnosti vašeho dítěte je nezbytné vždy používat bezpečnostní pásy!

BRZDA

Brzda je umístěna na rukojeti kočárku.

11. Pokud chcete kočárek zabrzdit, otočte páčku proti směru hodinových ručiček až do dosažení zajištěné polohy, označené červenou kontrolkou. Tímto způsobem bude brzda správně zajištěna (obrázek 11).

12. Kolečka odbrzdíte, když stisknete tlačítko ve středu páčky (obrázek 12). Zelená kontrolka potvrdí jejich uvolnění.

UPOZORNĚNÍ: Vždy, když se zastavíte, použijte brzdu. Nikdy se nevzdalujte od kočárku, pokud stojí na svahu a je v něm usazeno dítě, i když jsou kola zabrzdnuta!

KONFIGURACE POUŽITÍ

13. Kočárek můžete používat v konfiguraci směrem od sebe nebo směrem k sobě.

Přechod od jedné konfigurace ke druhé můžete uskutečnit pomocí:

- otočení sedačky (obrázek 13A směrem od sebe – obrázek 13B směrem k sobě),
- reverzibilní rukojeti (obrázek 13C směrem od sebe – obrázek 13D směrem k sobě).

OTOČENÍ SEDAČKY

UPOZORNĚNÍ: Abyste neohrozili stabilitu výrobku během níže popsanych úkonů, je nutné tyto úkony vykonávat na vodorovné ploše a odstranit veškeré předměty případně zavěšené na rukojeti.

Pokud chcete upravit kočárek do konfigurace směrem k sobě z konfigurace směrem od sebe nebo naopak, kočárek zabrzdněte a řiďte se následujícími pokyny:

14. Uchopte současně kohoutky na rukojeti a nastavte rukojeť

do svislé polohy tak, jak je znázorněno na obrázku 14.

15. Nohou stlačte pedál pro uvolnění otáčení tak, jak je znázorněno na obrázku 15.

16. Sedačku nyní můžete otočit jakýmkoli směrem (obr. 16A). Zvolte polohu, ve které jste se rozhodli kočárek řídit (směrem k sobě nebo směrem od sebe) a rukojeť sklopte zpět směrem k sobě (obrázek 16B).

REVERZIBILITA RUKOJETI

Způsob řízení můžete změnit i pouze reverzibilní rukojetí.

UPOZORNĚNÍ: Odstraňte veškeré předměty případně zavěšené na rukojeti!

Po zabrzdění kočárku se řiďte následujícími pokyny:

17. Uchopte kohoutky na rukojeti a překlopte rukojeť na opačnou stranu tak, jak je znázorněno na obrázku, až do zajištěné polohy (obrázek 17).

UPOZORNĚNÍ: V této konfiguraci musíte kočárek řídit se zajištěnými otočnými kolečky (viz kapitola „otočná kolečka“!).

UPOZORNĚNÍ: V této konfiguraci by mohlo být řízení kočárku méně pohodlné!

ÚPRAVA OPĚRKY ZAD

18. Zvednutím tlačítka (A) na opěrce zad kočárku je možné upravit její sklon až do dosažení požadované polohy (obr. 18). Když tlačítko pustíte, opěrka zad se zajistí v nejbližší poloze. Pokud chcete opěrku zad zvednout, stačí ji zatlačit směrem nahoru.

UPOZORNĚNÍ: Váha dítěte může ztížit provedení těchto úkonů!

OPĚRKA LÝTEK – OPĚRKA NOHOU

Kočárek je vybaven praktickou nastavitelnou opěrkou lýtek/opěrku nohou.

19. Výška opěrky lýtek/opěrky nohou se upravuje pomocí dvou tlačítek na straně opěrky nohou znázorněných na obrázku 19. Nastavte opěrku lýtek/opěrku nohou do požadované výšky. Pokud chcete opěrku lýtek/opěrku nohou zvednout, není třeba stisknout tlačítka.

OCHRANNÉ MADLO

20. Pokud chcete ochranné madlo připevnit, zasuňte boční čepy do vodících drážek a zatlačte je až na doraz. (obr. 20).

21. Otočte madlo do svislé polohy a tlačte je směrem dolů, dokud neuslyšíte cvaknutí pojistky (obr. 21).

22. Pokud chcete ochranné madlo odstranit, stiskněte tlačítko znázorněné na obrázku 22A a zvedněte je směrem nahoru. Nyní madlo sklopte do vodorovné polohy.

Tuto polohu můžete používat pro snazší usazení dítěte do sedačky.

Pokud chcete madlo odstranit úplně, vytáhněte ho z vodících drážek na sedačce (obr. 22B).

UPOZORNĚNÍ: Vždy dítě připněte bezpečnostními pásy! Madlo NENÍ dětské zádržné zařízení!

UPOZORNĚNÍ: Nikdy kočárek nezvedejte za madlo!

RUKOJEŤ

Výška rukojeti je nastavitelná.

23. Uvolněte regulační páčky po stranách rukojeti tak, jak je znázorněno na obrázku 23 a nastavte výšku rukojeti do požadované polohy. Uvolňovací páčky znovu zajistěte.

OTOČNÁ KOLEČKA

Kočárek je vybaven předními kolečky, která mohou být vůlně otočná nebo zajištěná. Doporučujeme používat zajištěná kolečka na nesouvislých terénech. Volně otočná kolečka umožňují lepší a snadnější manipulaci s kočárkem na cestách s rovinným povrchem.

24. Pokud nohou stlačíte směrem dolů přední tlačítko tak, jak je znázorněno na obrázku 24, kolečka se budou moci volně otáčet kolem své osy. Pokud chcete kolečka zajistit, stačí nohou znovu stisknout tlačítko. Nezávisle na poloze, ve které se kolečko právě nachází, jakmile se dostane do rovné polohy, automaticky se zajistí.

UPOZORNĚNÍ: Obě kolečka musí být vždy současně buď zajištěná nebo volně otočná.

UPOZORNĚNÍ: Pokud kočárek používáte s volně otočnými ko-

lečky na zadní straně, kolečka musí být zajištěná!

ODSTRANĚNÍ SEDAČKY

UPOZORNĚNÍ: Při provádění tohoto úkonu se ubezpečte, zda je vaše dítě nebo i jiné děti v bezpečné vzdálenosti. Dbejte, aby se pohyblivé části kočárku nedostaly do kontaktu s tělem dítěte!

25. Pokud chcete sedačku odstranit, nastavte opěrku zad do svislé polohy. Stiskněte tlačítko na úpravu polohy opěrky zad a současně stiskněte oranžové tlačítko ve tvaru trojúhelníku, nacházející se na základně opěrky zad (obr. 25A). Tlačte opěrku zad směrem k sedačce, dokud se první série závěsů neuvolní. Nyní můžete sedačku volně otočit směrem k přední straně kočárku až na doraz (obr. 25B). Táhněte za oranžovou rukojeť pod sedačkou, abyste ji úplně odepnuli od kostry (obr. 25C).

SLOŽENÍ KOČÁRKU

UPOZORNĚNÍ: Při provádění tohoto úkonu se ubezpečte, zda je vaše dítě nebo i jiné děti v bezpečné vzdálenosti. Dbejte, aby se pohyblivé části kočárku nedostaly do kontaktu s tělem dítěte!

Nastavte kočárek do polohy směrem od sebe tak, jak je znázorněno na obrázku 13A.

26. Nejprve složte boudu pomocí bočních výztuží tak, jak je znázorněno na obrázku 26 a poté proveďte úkony popsané v bodech 25A a 25B.

27. Zmenšíte rukojeť zkrácením její délky (1). Aktivujte kohoutky na rukojeti a otáčte rukojeti (2) až do dosažení polohy znázorněné na obrázku 27. Posuňte páčku pro rozložení/složení tak, jak je znázorněno na obrázku 3 a složte kostru.

28. Zvedněte rukojeť směrem nahoru a přiblížte zadní kolečka k předním až do dosažení zajištěné polohy (obr. 28).

Upozornění: Pro zlepšení kompaktnosti doporučujeme zavřít rukojeť směrem k předním kolečkům!

29. Aby byla kostra ještě skladnější, je nyní možné odstranit sedačku z kostry. Stiskněte oranžovou rukojeť pod sedačkou (obr. 25C) tak, jak je znázorněno na obrázku 29.

POUŽITÍ AUTOSEDAČKY A KORBIČKY

Na podvozek kočárku CHICCO I-MOVE je možné připevnit korbíčku I-MOVE a autosedačku I-MOVE bez použití dalších doplňků.

Při připevnění nebo odstraňování korbíčky nebo autosedačky se řiďte příslušnými pokyny.

UPOZORNĚNÍ: Pouze autosedačka a korbíčka značky CHICCO I-MOVE může být upněna na kočárek I-MOVE. Dříve než použijete kočárek s korbíčkou nebo autosedačkou, vždy si ověřte, zda se upínací systém správně zajistil. **POUŽÍVEJTE VÝHRADNĚ DOPLŇKY VYBAVENÉ PŘÍSLUŠNÝM UPÍNACÍM SYSTÉMEM I-MOVE!**

SEJMUTÍ POTAHU

30. Rozepněte střední suchý zip tak, jak je znázorněno na obrázku 30 a odepněte patah pod sedačkou.

31. Rozepněte dva suché zipy znázorněné na obrázku 31 a odepněte patah na zadní straně sedačky.

32. Otevřete patah na zadní straně opěrky zad pomocí suchého zipu (A) pod tlačítkem ve tvaru trojúhelníku a zipu (B) tak, jak je znázorněno na obrázku 32.

33. Stáhněte patah ze stran sedačky podstavce (obr. 33)

34. Rozepněte zip pod opěrkou nohou (obr. 34A a 34B).

35. Stáhněte patah kočárku tak, že jej stáhnete z kostry opěrky zad (obr. 35).

DOPLŇKY

UPOZORNĚNÍ: Doplňky popsané v tomto návodu nemusí být dodávány ke všem modelům kočárku!

UPOZORNĚNÍ: Pozorně si přečtěte pokyny, vztahující se na doplňky, které se nachází u vás zakoupeného modelu!

BOUDA

Kočárek je vybaven víceúčelovou boudou.

36. Sedačka má na bocích opěrky zad dvě spojky, které umožňují připevnit boudu. Pokud chcete připevnit/odstranit boudu, zasuňte upínací systém do spojek tak, jak je znázorněno na obrázku 36.

37. Zavřete zadní zip na sedačce (obr. 37).

UPOZORNĚNÍ: Bouda musí být připevněna po obou stranách kočárku. Zkontrolujte, zda je bouda dobře zajištěna!

38. Boudu otevřete, pokud zatlačíte směrem dopředu přední oblouk a zajistíte ji dvěma bočními výztužemi tak, jak je znázorněno na obrázku 38.

39. Pokud chcete přeměnit boudu na letní sluneční stříšku, rozepněte zadní zip (obr. 39A) a upravte boudu do požadované polohy (obr. 39B).

40. Aby byla bouda širší a dítě lépe chránila, když je opěrka zad úplně sklopená, můžete rozepnout zip na zadní straně a odkrýt další díl látky (obr. 40A a 40B).

SADA KOMFORT

Některé modely kočárku jsou vybaveny: polstrováním

41. Sada Komfort se skládá ze dvou vycpávek na ramenní popruhy A, z vycpávky na pás mezi nohama dítěte B a z polštářku C (obrázek 41).

42. Navlékněte vycpávky na popruhy tak, jak je znázorněno na obrázku 42. Vycpávky mohou být upraveny podle výšky dítěte.

43. Protáhněte pás mezi nohama dítěte příslušným otvorem tak, jak je znázorněno na obrázku 43.

UPOZORNĚNÍ: Pro zajištění bezpečnosti vašeho dítěte je nezbytné vždy používat bezpečnostní pásy!

PLÁŠTĚNKA

Některé modely kočárku jsou vybaveny:

44. Připevněte pláštěnku k boudě gumou (obrázek 44A) a připevněte ji suchými zipy na krajích k přední trubce tak, jak je znázorněno na obrázku 44B. Po použití nechte pláštěnku volně uschnout (pokud je mokrá) dříve, než ji složíte a uschováte.

UPOZORNĚNÍ: Buďte zvláště pozorní, pokud máte na kočárku pláštěnku!

UPOZORNĚNÍ: Pláštěnka nesmí být používána, pokud není připevněna na boudu nebo na sluneční stříšku, mohla by způsobit udušení dítěte. Pokud máte na kočárku připevněnou pláštěnku, nikdy nenechávejte kočárek na slunci, pokud v něm sedí dítě. Hrozí nebezpečí úžehu!

TEPLÝ FUSAK/NÁNOŽNÍK

Některé modely kočárku jsou vybaveny: teplým fusakem, který lze přeměnit v nánožník.

45. Pokud chcete připevnit teplý fusak, odstraňte ochranné madlo a položte fusak na sedačku. Zasuňte ochranné madlo do otvorů v teplém fusaku a připevněte ho k sedačce (obr. 45).

Teplý fusak můžete pomocí zipu na zadní straně rozdělit na matraci a nánožník, které lze používat odděleně. Způsob použití na kočárku je stejný jako u teplého fusaku.

KOŠÍK NA DROBNÉ PŘEDMĚTY

Některé modely kočárku jsou vybaveny: košíkem na drobné předměty.

46. Pokud chcete košík ke kočárku připevnit, zavěste suché zipy na třech koncích košíku do tří poutek na kočárku (obrázek 46A a 46B) a protáhněte kolem trubky a upevněte 2 pásky na horní straně tak, jak je znázorněno na obrázku 46A a 46C.

UPOZORNĚNÍ: Neukládejte do košíku předměty těžší než 2 kg! Dříve než začnete kočárek skládat, je nutné košík vyprázdnit!

TAŠKA

Některé modely kočárku jsou vybaveny: praktickou taškou na drobné předměty, vybavenou přebalovací podložkou.

47. Pro větší praktičnost jsou na vnější i vnitřní straně tašky různé kapsy, do nichž lze uložit různé předměty (obr. 47).

UPOZORNĚNÍ: Neukládejte do tašky předměty těžší než 2 kg!

UPOZORNĚNÍ: Překročení výše uvedeného mezní hodnoty může ohrozit stabilitu kočárku a kočárek se může převrátit!

Důležitá poznámka: Obrázky a pokyny uvedené v tomto návodu se vztahují na konkrétní model kočárku; některé zde popsané součásti nebo funkce se mohou lišit podle modelu, který jste zakoupili.

DALŠÍ INFORMACE VÁM POSKYTNE

Artsana S. P. A.
Servizio Clienti
Via Saldarini Catelli, 1
22070 GRANDATE – Como – Itálie
Telefon: 800-188 898
www.chicco.com

Distributor pro ČR:
Piccollo, s.r.o.
Pernerova 35
186 00 Praha 8
www.chicco.cz

PL WAŻNA INFORMACJA

WAŻNE: PRZED PRZYSTĄPIENIEM DO UŻYTKOWANIA PRODUKTU, W CELU ZAPEWNIENIA JEGO BEZPIECZNEGO UŻYTKOWANIA, PROSIMY UWAŻNIE PRZECZYTAĆ NINIEJSZĄ INSTRUKCJĘ I ZACHOWAĆ JĄ NA PRZYSZŁOŚĆ. BEZPIECZEŃSTWO DZIECKA MOŻE BYĆ ZAGROŻONE JEŚLI ZALECENIA NINIEJSZEJ INSTRUKCJI NIE BĘDĄ STOSOWANE.

UWAGA: PRZED UŻYCIEM PRODUKTU NALEŻY USUNĄĆ I WYELIMINOWAĆ EWENTUALNE PŁASTIKOWE TOREBKI ORAZ WSZYSTKIE ELEMENTY WCHODZĄCE W SKŁAD OPAKOWANIA I PRZECHOWYWAĆ JE W MIEJSCU NIEDOSTĘPNYM DLA DZIECI.

OSTRZEŻENIA

- **UWAGA: BEZPIECZEŃSTWO DZIECKA ZALEŻY TAKŻE OD CIEBIE!**
- **UWAGA:** dzieci powinny być zawsze zabezpieczone pasami i nie mogą być pozostawione bez nadzoru.
- **UWAGA:** podczas wykonywania czynności regulacyjnych należy upewnić się, czy dziecko znajduje się w odpowiedniej odległości od ruchomych części spacerówki.
- **Wózek ten wymaga okresowej konserwacji ze strony użytkownika.**
- **Przeciążenia, nieprawidłowe składanie oraz używanie akcesoriów nie zatwierdzonych przez Producenta mogą uszkodzić lub zepsuć wózek.**
- **UWAGA:** pozostawienie dziecka bez opieki może okazać się niebezpieczne.
- **UWAGA:** przed przystąpieniem do montażu sprawdzić, czy produkt oraz wszystkie jego elementy składowe nie uległy uszkodzeniu podczas transportu. W razie uszkodzenia, produkt nie powinien być używany i należy przechowywać go w miejscu niedostępnym dla dzieci.
- **Użycie wózka dozwolone jest dla dzieci w wieku od urodzenia do 36 miesięcy, o wadze nie przekraczającej 5 kg.**
- **Używając wózka dla dzieci w wieku od urodzenia do około 6 miesięcy, oparcie**

powinno być całkowicie opuszczone.

- **UWAGA:** przed przystąpieniem do użytkowania wózka, należy upewnić się, czy wszystkie elementy zabezpieczające są prawidłowo zablokowane. W szczególności należy upewnić się, czy wózek został zabezpieczony w pozycji rozłożonej.
- **Nie obciążać koszyka ciężarami, których waga przekracza 2 kg.**
- **Wózek służy do przewozu tylko jednego dziecka.**
- **Nie montować na wózku akcesoriów, części zamiennych oraz elementów, które nie zostały dostarczone lub zatwierdzone przez Producenta.**
- **UWAGA:** może okazać się niebezpieczne używanie części zamiennych nie dostarczonych lub nie zatwierdzonych przez Producenta lub Dystrybutora.
- **UWAGA:** może okazać się niebezpieczne używanie akcesoriów, na przykład fotelików samochodowych, uchwytów na torby, osłon przeciwdeszczowych, itd. nie zatwierdzonych przez Producenta lub Dystrybutora.
- **UWAGA:** każda torba lub każde obciążenie zaczepione na rączkach może spowodować utratę równowagi wózka.
- **UWAGA:** użycie pasa kroczonego oraz pasów zabezpieczających jest niezbędne w celu zagwarantowania bezpieczeństwa Waszemu dziecku. Należy zawsze stosować jednocześnie zarówno pasy zabezpieczające jak i pas kroczone.
- **Upewnić się, czy użytkownicy wózka dokładnie znają sposób jego obsługi.**
- **UWAGA:** podczas czynności związanych z rozkładaniem i składaniem, należy upewnić się, czy dziecko znajduje się w odpowiedniej odległości. Nie wykonywać czynności związanych z rozkładaniem i składaniem wózka jeśli siedzi w nim dziecko. W trakcie wykonywania czynności regulacyjnych upewnić się, czy ruchome elementy spacerówki nie stykają się z ciałem dziecka.
- **Przy każdym postoju należy używać hamulca.**
- **UWAGA:** nie pozostawiać nigdy wózka na pochyłej powierzchni, jeśli siedzi w

nim dziecko nawet wówczas, kiedy zostały zablokowane hamulce.

- Nie dopuszczać, aby inne dzieci bawiły się bez opieki w pobliżu wózka lub wspinały się na niego.
- Aby uniknąć ryzyka zaduszenia, nie dawać dziecku ani nie kłaść blisko niego przedmiotów ze sznurkami.
- UWAGA: nie używać wózka na normalnych schodach ani na schodach ruchomych: można niespodziewanie utracić kontrolę nad nim. Uważać wchodząc na stopień lub chodnik oraz schodząc z nich.
- Jeśli wózek stał przez dłuższy czas w miejscu silnie nasłonecznionym, przed posadzeniem w nim dziecka należy poczekać, aż się ochłodzi. Długotrwałe działanie promieni słonecznych może spowodować zmiany koloru materiałów oraz tkanin.
- Nie używać produktu, jeśli jakiegokolwiek jego element został uszkodzony, wyrwany lub zgubiony.
- UWAGA: przed przystąpieniem do użytkowania należy sprawdzić, czy urządzenia mocujące wózka lub siedzisko wózka są prawidłowo zablokowane.
- UWAGA: kiedy nie jest używany, wózek powinien być przechowywany w miejscu niedostępnym dla dzieci.
- UWAGA: wózek nie powinien być używany podczas biegów lub jazdy na wrotkach.
- Unikać kontaktu ze słoną wodą, aby zapobiec powstawaniu rdzy.
- Nie używać wózka na plaży.
- UWAGA: produkt ten powinien być używany tylko i wyłącznie przez osobę dorosłą.

RADY ZWIĄZANE Z CZYSZCZENIEM I KONSERWACJĄ

Produkt ten wymaga okresowej konserwacji. Czynności związane z czyszczeniem i konserwacją powinny być wykonywane tylko przez osobę dorosłą.

CZYSZCZENIE

Obicie wózka można zdjąć (patrz paragraf "Zdejmowanie obicia"). Elementy z tkaniny czyścić zgodnie z zaleceniami przytoczonymi na wszywkach. Poniżej przytoczono symbole sposobu prania oraz ich znaczenie:



Prać ręcznie w zimnej wodzie



Nie wybielać



Nie suszyć mechanicznie



Nie prasować



Nie prać chemicznie

Okresowo czyścić plastikowe części przy pomocy wilgotnej szmatki.

Po ewentualnym zetknięciu się z wodą, wytrzeć do sucha metalowe części, aby zapobiec powstawaniu rdzy.

KONSERWACJA

W razie konieczności smarować ruchome części suchym olejem silikonowym. Kontrolować okresowo stan zużycia kół oraz czyścić je z kurzu i piasku. Aby uniknąć ewentualnego tarcia i zapewnić prawidłowe funkcjonowanie wózka należy czyścić z kurzu, brudu i piasku wszystkie plastikowe części, które suwają się na jego metalowej ramie. Przechowywać wózek w suchym miejscu.

ROZKŁADANIE

UWAGA: rozkładając wózek należy upewnić się, czy Wasze dziecko i ewentualnie inne dzieci znajdują się w odpowiedniej odległości. Upewnić się, czy w trakcie wykonywania tej czynności ruchome elementy spacerówki nie stykają się z ciałem dziecka.

1. Podnieść rączkę do pozycji blokady (rys. 1).
2. Unieść konstrukcję do pozycji pokazanej na rysunku 2.
3. Uruchoμίć przycisk rozkładania A zgodnie z następującymi wskazówkami: przesunąć przycisk w lewo (1) a następnie do góry (2) jak pokazano na rysunku 3.
4. Popchnąć tylną nóżkę na zewnątrz, aż do osiągnięcia pozycji blokady (rysunek 4).

UWAGA: upewnić się, czy wózek został zablokowany w rozłożonej pozycji.

5. Pociągnąć do góry spustu na rączce (rys. 5A) i ustawić rączkę w pozycji pokazanej na rysunku 5B.

MONTAŻ I DEMONTAŻ KÓŁ

6. Wózek sworzeń koła do otworu w rurce tylnej nóżki jak pokazano na rysunku 6. Powtórzć czynność dla obydwóch kół.
7. Tylna koła mogą być usunięte. Nacisnąć przycisk na środku koła i zdjąć je ze sworznia (patrz rys. 7).

MONTAŻ SIEDZISKA

8. Aby zamontować siedzisko na ramie wózka, należy ująć je dwoma rękami po bokach i przymocować podstawę siedziska do ramy (rysunek 8A i 8B) tak, aby wgłębienie na siedzisku (A) było dopasowane do strzałek na ramie (B) (rysunek 8C). Umieścić siedzisko na ramie aż nastąpi całkowite zespolenie.

PASY ZABEZPIECZAJĄCE

Spacerówka wyposażona jest w system zabezpieczający z pięcioma punktami zaczepienia, składający się z dwóch pasów naramiennych, pasa biodrowego oraz pasa krocznego ze sprzączką. UWAGA: używając wózka dla dzieci od urodzenia do około szóstego miesiąca życia, należy stosować pasy naramienne.

9. Przełożyć sprzączki zabezpieczające przez specjalne materiałowe otwory (rys. 9) i sprawdzić, czy wysokość pasów naramiennych jest idealnie dostosowana do wzrostu Waszego dziecka: jeśli nie, należy wyregulować ich wysokość.
10. Przełożyć zaczep górnego pasa (A) tak, aby trójkąt był dopasowany do trójkąta na zaczepie pasa biodrowego (B) (Rysunek 10), następnie włożyć je do sprzączki (C). Wybrać odpowiedni naciąg pasów przesuwając je wzdłuż plastikowych pierścieni. Aby odpiąć pasy zabezpieczające należy nacisnąć środkowy przycisk (D).

Dla większego bezpieczeństwa wózek jest wyposażony w pierścienie w kształcie litery "D", pozwalają one zaczepić dodatkowy pas zabezpieczający, zgodny z rozporządzeniem BS 6684. Pierścienie umieszczone są w siedzisku wózka po prawej i po lewej stronie (rys. 10B).

UWAGA: w celu zagwarantowania bezpieczeństwa Waszemu dziecku, należy zawsze używać pasów zabezpieczających.

HAMULEC POSTOJOWY

Hamulec postojowy znajduje się na ręczce spacerówki.

11. Aby zahamować wózek należy obrócić dźwigenkę w lewo do pozycji blokady oznaczonej czerwonym znakiem. W ten sposób hamulec został prawidłowo uruchomiony (rysunek 11).

12. Aby odblokować wózek należy nacisnąć przycisk na środku dźwigenki (rysunek 12). Pojawi się zielone oznakowanie, które wskazuje prawidłowe odblokowanie hamulców.

UWAGA: Używać hamulca przy każdym postoju. Nie pozostawiać nigdy wózka na pochyłej powierzchni jeśli siedzi w nim dziecko nawet wówczas, kiedy zastosowane zostały hamulce.

KONFIGURACJE UŻYTKOWANIA

13. Wózek może być używany w konfiguracji przodem do kierunku jazdy lub przodem do mamy.

Zmiana konfiguracji może być wykonana poprzez:

- obrócenie siedziska (rysunek 13A przodem do kierunku jazdy – rysunek 13B przodem do mamy),
- przełożenie rączki (rysunek 13C przodem do kierunku jazdy – rysunek 13D przodem do mamy).

OBROĆCENIE SIEDZISKA

UWAGA: Aby nie narazić wyrobu na utratę równowagi podczas wykonywania czynności opisanych poniżej, należy ustawić się na płaskiej powierzchni i zdjąć wszelkie obciążenia ewentualnie zaczepione na rączce.

Aby ustawić wózek w konfiguracji przodem do mamy, gdy poprzednio znajdował się w konfiguracji przodem do kierunku jazdy, lub na odwrot, po zahamowaniu spacerówki należy postępować w następujący sposób:

14. Pociągnąć jednocześnie spusty na rączce i ustawić ją w pozycji pionowej jak pokazano na rysunku 14.

15. Uruchomić stopą pedał zwolnienia rotacji jak wskazano na rysunku 15.

16. Teraz siedzisko może być obrócone w dowolnym kierunku (rysunek 16A). Wybrać pozycję, w której mają Państwo zamiar prowadzić wózek (przodem do mamy lub przodem do kierunku jazdy) i przekręcić rączkę do siebie (rysunek 16B).

PRZEKŁADANIE RĄCZKI

Sposób prowadzenia wózka może być zmieniony również poprzez przełożenie rączki.

UWAGA: zdjąć wszelkie obciążenia ewentualnie zaczepione na rączce. Po zahamowaniu wózka postępować według następujących wskazówek:

17. Pociągnąć spusty na rączce i przekręcić rączkę w przeciwnym kierunku jak wskazano na rysunku, aż do jej zablokowania (rysunek 17).

UWAGA: wózek może być prowadzony w tej konfiguracji tylko wtedy, gdy koła obrotowe są zablokowane (patrz paragraf "koła obrotowe")

UWAGA: w tej konfiguracji korzystanie z wózka może być bardziej utrudnione.

REGULACJA OPARCIA

18. Podnosząc przycisk (A) na oparciu wózka można wyregulować jego stopień nachylenia, aż zostanie ono ustawione w wybranej pozycji (rys. 18). Zwalnając przycisk, oparcie zablokuje się na najbliższej pozycji. Aby podnieść oparcie wystarczy popchnąć je do góry.

UWAGA: kiedy dziecko siedzi w wózku, czynności te mogą być utrudnione.

PODNOŻEK

Wózek posiada wygodny, regulowany podnożek.

19. Regulacji podnożka dokonuje się za pomocą dwóch przycisków znajdujących się z boku podnożka, wskazanych na rysunku 19.

Ustawić podnożek na żądanej pozycji. Aby poniesić podnożek nie ma potrzeby naciskania przycisków.

BARIERKA ZABEZPIEZAJĄCA

20. Aby zamontować barierkę zabezpieczającą, należy wsunąć boczne sworznie do prowadnic, popychając je do oporu (rys. 20).

21. Obrócić barierkę do pozycji pionowej i dociśnąć do dołu aż

da się usłyszeć odgłos zapadki click oznaczający zaczepienie (rys. 21).

22. Aby wyjąć barierkę zabezpieczającą należy wcisnąć przycisk wskazany na rysunku 22A i podnieść do góry. Następnie ustawić barierkę w pozycji poziomej.

Ta pozycja ułatwia umieszczenie dziecka na siedzisku.

Aby całkowicie wyjąć barierkę należy przesunąć ją aż do całkowitego wyciągnięcia z prowadnic na siedzisku (rys. 22B).

UWAGA: Zapinać zawsze dziecko pasy zabezpieczające. Barierka NIE jest przyrządem przytrzymującym-zabezpieczającym dziecko. UWAGA: nigdy nie używać barierki, aby unieść wózek.

RĄCZKA

Wysokość rączki jest regulowana.

23. Zwolnić dźwigenki regulacji z boków rączki jak pokazano na rysunku 23 i uregulować wysokość rączki do żądanej pozycji. Ponownie zablokować dźwigenki zwalniające.

KOŁA OBROTOWE

Wózek posiada przednie koła, które mogą być obrotowe lub zablokowane. Zaleca się użycie zablokowanych kół na szczególnie wyboistym terenie. Natomiast koła obrotowe polecane są w celu zwiększenia zwrotności wózka na normalnych powierzchniach.

24. Koła stają się obrotowe wciskając stopą przedni przycisk, jak pokazano na rysunku 24. Aby zablokować przednie koła należy ponownie wcisnąć stopą przycisk.

Niezależnie od pozycji, w której się znajduje koło, zablokuje się ono w prostej pozycji.

UWAGA: Obydwa koła powinny być zawsze jednocześnie zablokowane lub odblokowane.

UWAGA: Kiedy używa się spacerówki z tylnymi kołami obrotowymi, koła muszą być zablokowane.

USUWANIE SIEDZISKA

UWAGA: podczas wykonywania tej czynności należy upewnić się, czy Wasze dziecko oraz ewentualne inne dzieci znajdują się w odpowiedniej odległości. Upewnić się, czy w trakcie wykonywania tej czynności ruchome elementy wózka nie stykają się z ciałem dziecka.

25. Aby usunąć siedzisko, należy ustawić oparcie w pozycji pionowej. Nacisnąć przycisk regulacji oparcia i jednocześnie nacisnąć pomarańczowy trójkątny przycisk w podstawie oparcia (rys. 25A). Popchnąć oparcie w kierunku siedziska aż zostanie zwolniona pierwsza seria zaczepów. Teraz siedzisko może swobodnie obracać się w kierunku przedniej części wózka, aż do oporu (rys. 25B). Pociągnąć za pomarańczowy uchwyt po siedziskiem, aby całkowicie odcepić je od ramy (Rys. 25C).

SKŁADANIE WÓZKA

UWAGA: podczas wykonywania tej czynności należy upewnić się, czy Wasze dziecko oraz ewentualne inne dzieci znajdują się w odpowiedniej odległości. Upewnić się, czy w trakcie wykonywania tej czynności ruchome elementy wózka nie stykają się z ciałem dziecka.

Ustawić wózek w pozycji przodem do kierunku jazdy jak pokazano na rysunku 13A.

26. Złożyć budkę unosząc do góry boczne rozpórki jak pokazano na rysunku 26 i wykonać czynności opisane w punktach 25A i 25B.

27. Złożyć rączkę redukując jej długość (1). Pociągnąć spusty na rączce i obrócić ją (2) do pozycji wskazanej na rysunku 27. Złożyć ramę działając na dźwigenkę rozkładania/składania jak pokazano na rysunku 3.

28. Unieść rączkę do góry i przybliżyć tylne koła do przednich, aż wózek zostanie złożony (rys. 28).

Uwaga: aby zredukować rozmiary złożonego wózka zalecamy przechylić rączkę w kierunku przednich kół.

29. Aby dodatkowo zredukować rozmiary ramy można odcepić siedzisko od ramy naciskając pomarańczowy uchwyt pod siedziskiem (rys. 25C) jak pokazano na rysunku 29.

UŻYCIE FOTELIKA SAMOCHODOWEGO I GONDOLI

Na ramie spacerówki CHICCO I-MOVE mogą być umocowane gondola I-MOVE oraz fotelik samochodowy I-MOVE bez ko-

nieczności zastosowania dodatkowych elementów mocujących. Sposób zaczepiania i odczepiania gondoli oraz fotelika został opisany w stosownych instrukcjach.

UWAGA: na wózku I-MOVE może być zaczepiony tylko fotelik samochodowy oraz gondola CHICCO I-MOVE.

Przed przystąpieniem do użytkowania wózka w zestawieniu z gondolą lub fotelikiem należy zawsze sprawdzić, czy system zaczepowy został prawidłowo zablokowany. UŻYWAĆ TYLKO I WYŁĄCZNIE AKCESORIÓW WYPOSAŻONYCH W SPECJALNY SYSTEM ZACZEPOWY I-MOVE.

ZDEJMOWANIE OBICIA

30. Odpiąć środkowy rzep materiału pod siedzeniem jak pokazano na rysunku 30.

31. Odpiąć dwa rzepy materiału z tyłu oparcia wskazane na rysunku 31

32. Rozsunąć suwak (B) obicia z tyłu oparcia oraz odpiąć rzep (A), pod trójkątnym przyciskiem, jak pokazano na rysunku 32.

33. Usunąć materiał po bokach łupiny siedziska (rys. 33)

34. Rozsunąć suwak pod podnóżkiem (rys. 34A i 34B).

35. Usunąć materiał wózka zdejmując go z łupiny oparcia (rys. 35).

AKCESORIA

ATTENZIONE: Opisane poniżej akcesoria mogą być przewidziane tylko dla niektórych wersji produktu.

UWAGA: Proszę uważnie przeczytać instrukcje akcesoriów przewidzianych w zakupionej przez Was wersji.

PRZEKSZTAŁCANA BUDKA

Wózek może być wyposażony w przekształcaną budkę.

36. Siedzisko wyposażone jest w dwa zaczepy znajdujące się po bokach oparcia, które umożliwiają zamocowanie budki. Aby zamocować/odczepić budkę należy wsunąć system zaczepowy do zaczepów jak pokazano na rysunku 36.

37. Zasuń tylny suwak do siedziska (rys. 37).

UWAGA: Budka powinna być zamocowana po obu stronach wózka. Sprawdzić, czy została ona prawidłowo zablokowana.

38. Aby rozłożyć budkę, należy popchnąć do przodu przedni łuk i zablokować ją przy pomocy dwóch bocznych rozpórek, jak pokazano na rysunku 38.

39. Aby przekształcić budkę w letnią osłonę przeciwstónczną, należy rozsunąć tylny suwak (rys. 39A) i ustawić budkę na żądanej pozycji (rys. 39B).

40. Kiedy oparcie jest całkowicie opuszczone, aby budka była obszerniejsza i lepiej chroniła dziecko, można rozsunąć tylny suwak i odkryć dodatkowy płat materiału (rys. 40A i 40B).

ZESTAW KOMFORT

Wózek może być wyposażony w Zestaw Komfort.

41. Zestaw Komfort składa się z oston na pasy naramienne A, ostony na pas kroczyzny B oraz poduszeczki C (rysunek 41).

42. Wsunąć pasy naramienne w szelki, jak pokazano na rysunku 42. Pasy naramienne mogą być regulowane w zależności od wzrostu dziecka.

43. Przełożyć pas kroczyzny przez specjalny otwór, jak pokazano na rysunku 43.

UWAGA: w celu zagwarantowania bezpieczeństwa Waszemu dziecku, należy zawsze używać pasów zabezpieczających.

OSŁONA PRZECIWDIESZCZOWA

Wózek może być wyposażony w osłonę przeciwdeszczową.

44. Założyć osłonę przeciwdeszczową na budkę za pomocą gumki (rysunek 44A) i przymocować ją rzepami, znajdującymi się na jej końcach do przedniej rurki, jak pokazano na rysunku 44B. Po zakończeniu użytkowania osłony, przed jej złożeniem, należy wysuszyć ją na wolnym powietrzu (jeśli się zmoczyła).

UWAGA: używając osłony przeciwdeszczowej należy szczególnie uważać.

UWAGA: osłona przeciwdeszczowa nie może być używana na wózku bez zamontowanej budki lub daszka przeciwstóncznego, ponieważ mogłoby to spowodować uduszenie dziecka. Jeśli na wózku została zamontowana osłona przeciwdeszczowa i siedzi w nim dziecko, nie należy nigdy pozostawiać wózka w miejscach nasłonecznionych ze względu na ryzyko przegrzania.

ŚPIWÓR /OKRYCIE NA NÓŻKI

Wózek może być wyposażony w ciepły śpiwór, który może być przekształcony w okrycie na nóżki.

45. Aby założyć ciepły śpiwór, należy wyjąć barierkę zabezpieczającą i umieścić go na siedzisku. Przełożyć przez otwory w śpiworze barierkę zabezpieczającą i przymocować go do siedziska (rys. 45).

Ciepły śpiwór może być rozdzielony, za pomocą suwaka z tyłu, na materacyk i okrycie na nóżki, które mogą być używane oddzielnie. Sposoby ich użycia na wózku są takie same jak te, opisane powyżej dotyczące śpiwora.

KOSZYK

Wózek może być wyposażony w koszyk.

46. Aby zamontować koszyk na wózku, należy zapiąć rzepy na trzech końcach koszyka, do metalowych pętli na wózku (rysunek 46A i 46B) oraz przymocować 2 taśmy, znajdujące się w górnej części, jak pokazano na rysunku 46A i 46C, po owinięciu ich wokół rurki.

UWAGA: Nie obciążać koszyka ciężarami, których waga przekracza 2 kg. Przed przystąpieniem do składania wózka należy opróżnić koszyk.

TORBA

Wózek może być wyposażony w wygodną torbę zawierającą materacyk-przewijak.

47. Dla większej wygody, torba, zarówno zewnątrz jak i wewnątrz, posiada różne kieszenie i przedziały do przechowywania różnych przedmiotów (rys. 47).

UWAGA: nie obciążać torby ciężarami, których waga przekracza 2 kg.

UWAGA: przekroczenie powyższego limitu może spowodować utratę równowagi wózka i spowodować jego wywrócenie.

Ważna adnotacja: rysunki oraz zalecenia przytoczone w niniejszej instrukcji odnoszą się do omawianej wersji produktu; niektóre opisane tu elementy oraz funkcje mogą różnić się w zależności od zakupionej przez Was wersji.

W CELU UZYSKANIA DODATKOWYCH INFORMACJI

NALEŻY SKONTAKTOWAĆ SIĘ Z:

Artsana S. P. A.
Serwis Obsługi Klienta
Via Saldarini Catelli, 1
22070 GRANDATE – Como – Włochy
Telefon: 800-188 898
www.chicco.com

ΣΗΜΑΝΤΙΚΟ: ΠΡΙΝ ΑΠΟ ΤΗ ΧΡΗΣΗ ΔΙΑΒΑΣΤΕ ΠΡΟΣΕΚΤΙΚΑ ΑΥΤΕΣ ΤΙΣ ΟΔΗΓΙΕΣ ΓΙΑ ΝΑ ΑΠΟΦΥΓΕΤΕ ΤΥΧΟΝ ΚΙΝΔΥΝΟΥΣ ΚΑΙ ΚΡΑΤΗΣΤΕ ΤΙΣ ΓΙΑ ΝΑ ΤΙΣ ΣΥΜΒΟΥΛΕΥΕΣΤΕ ΣΤΟ ΜΕΛΛΟΝ. Η ΑΣΦΑΛΕΙΑ ΤΟΥ ΠΑΙΔΙΟΥ ΣΑΣ ΜΠΟΡΕΙ ΝΑ ΚΙΝΔΥΝΕΥΣΕΙ ΑΝ ΔΕΝ ΑΚΟΛΟΥΘΕΙΣΤΕ ΠΡΟΣΕΚΤΙΚΑ ΑΥΤΕΣ ΤΙΣ ΟΔΗΓΙΕΣ.

ΠΡΟΣΟΧΗ: ΠΡΙΝ ΑΠΟ ΤΗ ΧΡΗΣΗ ΑΦΑΙΡΕΣΤΕ ΚΑΙ ΠΕΤΑΞΤΕ ΤΥΧΟΝ ΠΛΑΣΤΙΚΕΣ ΣΑΚΟΥΛΕΣ ΚΑΙ ΟΛΑ ΤΑ ΣΤΟΙΧΕΙΑ ΤΗΣ ΣΥΣΚΕΥΑΣΙΑΣ ΤΟΥ ΠΡΟΪΟΝΤΟΣ Ή ΚΡΑΤΗΣΤΕ ΤΑ ΜΑΚΡΙΑ ΑΠΟ ΤΑ ΠΑΙΔΙΑ.

ΠΡΟΕΙΔΟΠΟΙΗΣΕΙΣ

- **ΠΡΟΣΟΧΗ:** Η ΑΣΦΑΛΕΙΑ ΤΟΥ ΠΑΙΔΙΟΥ ΣΑΣ ΕΞΑΡΤΑΤΑΙ ΚΑΙ ΑΠΟ ΕΣΑΣ!
- **ΠΡΟΣΟΧΗ:** τα παιδιά όταν βρίσκονται στο καρότσι πρέπει να είναι πάντα δεμένα με τις ζώνες ασφαλείας και δεν πρέπει να τα αφήνετε ποτέ χωρίς επίβλεψη.
- **ΠΡΟΣΟΧΗ:** κατά τις ενέργειες ρύθμισης του καροτσιού, κρατήστε το παιδί μακριά από τα κινητά τμήματα του.
- Αυτό το καρότσι χρειάζεται περιοδική συντήρηση.
- Η υπερφόρτωση, το μη σωστό κλείσιμο και η χρήση μη εγκεκριμένων αξεσουάρ, μπορεί να καταστρέψει ή να σπάσει το καρότσι.
- **ΠΡΟΣΟΧΗ:** η ασφάλεια του παιδιού είναι δική σας ευθύνη. Μην το αφήνετε ποτέ στο καρότσι χωρίς επίβλεψη.
- **ΠΡΟΣΟΧΗ:** πριν τη συναρμολόγηση βεβαιωθείτε ότι το προϊόν και όλα τα στοιχεία του δεν παρουσιάζουν τυχόν ζημιές που οφείλονται στην μεταφορά. Στην περίπτωση αυτή το προϊόν δεν πρέπει να χρησιμοποιείται και πρέπει να φυλάσσεται μακριά από τα παιδιά.
- Η χρήση του καροτσιού περιπάτου επιτρέπεται για παιδιά ηλικίας από τη γέννηση έως 36 μηνών, με μέγιστο βάρος τα 15 κιλά.
- Για παιδιά από τη γέννηση έως περίπου 6 μηνών, η πλάτη πρέπει να είναι εντελώς κατεβασμένη.
- **ΠΡΟΣΟΧΗ:** πριν από τη χρήση βεβαιω-

θείτε ότι όλοι οι μηχανισμοί ασφαλείας έχουν εισαχθεί σωστά. Κυρίως βεβαιωθείτε ότι το καροτσάκι περιπάτου έχει μπλοκάρει στην ανοικτή θέση.

- Μην φορτώνετε το καλάθι με βάρη που υπερβαίνουν τα 2 κιλά.
- Μην μεταφέρετε πάνω από ένα παιδί κάθε φορά.
- Μην τοποθετείτε στο καροτσάκι περιπάτου αξεσουάρ, ανταλλακτικά ή στοιχεία που δεν προμηθεύονται ή εγκρίνονται από τον κατασκευαστή.
- **ΠΡΟΣΟΧΗ:** Είναι επικίνδυνο να χρησιμοποιείτε ανταλλακτικά, διαφορετικά από εκείνα που παρέχονται ή εγκρίνονται από τον κατασκευαστή ή τον εξουσιοδοτημένο πωλητή.
- **ΠΡΟΣΟΧΗ:** Είναι επικίνδυνο να χρησιμοποιείτε αξεσουάρ, για παράδειγμα, καθίσματα, γάντζους για τσάντες, κουκούλες βροχής, κλπ. διαφορετικών από εκείνα που παρέχονται ή εγκρίνονται από τον κατασκευαστή ή τον εξουσιοδοτημένο πωλητή.
- **ΠΡΟΣΟΧΗ:** κάθε τσάντα ή βάρος τοποθετημένο στις λαβές, μπορεί να επηρεάσει την σταθερότητα του καροτσιού.
- **ΠΡΟΣΟΧΗ:** η χρήση του διαχωριστικού των ποδιών και των ζωνών ασφαλείας, είναι απαραίτητη για την ασφάλεια του παιδιού σας. Χρησιμοποιείτε πάντα τις ζώνες ασφαλείας ταυτόχρονα με το διαχωριστικό των ποδιών.
- Βεβαιωθείτε ότι όσοι χρησιμοποιούν το καροτσάκι περιπάτου γνωρίζουν ακριβώς τη λειτουργία του.
- **ΠΡΟΣΟΧΗ:** κατά τις ενέργειες ανοίγματος, κλεισίματος ή ρύθμισης του καροτσιού, βεβαιωθείτε ότι το παιδί βρίσκεται σε ασφαλή απόσταση. Μην κλείνετε ή ανοίγετε το καροτσάκι με το παιδί πάνω σε αυτό. Κατά τις ενέργειες ρύθμισης, βεβαιωθείτε ότι τα κινητά τμήματα του καροτσιού δεν έρχονται σε επαφή με το σώμα του παιδιού.
- Χρησιμοποιείτε το φρένο κάθε φορά που σταματάτε.
- **ΠΡΟΣΟΧΗ:** μην αφήνετε ποτέ το καροτσάκι σε μία επικλινή επιφάνεια, με το παιδί μέσα, ακόμα και όταν το φρένο είναι ενεργοποιημένο.

- Μην επιτρέπετε σε άλλα παιδιά να παίζουν χωρίς επίβλεψη κοντά στο καροτσάκι περιπάτου ή να σκαρφαλώνουν πάνω σε αυτό.
- Για να αποφύγετε τον κίνδυνο πνιγμού, μη δίνετε στο παιδί ή μην τοποθετείτε κοντά του αντικείμενα με κορδόνια.
- ΠΡΟΣΟΧΗ: ποτέ μην χρησιμοποιείτε το καροτσάκι σε σκαλοπάτια ή κυλιόμενες σκάλες, γιατί μπορεί να χάσετε ξαφνικά τον έλεγχο. Προσέχετε όταν ανεβαίνετε ή κατεβαίνετε ένα σκαλοπάτι ή το πεζοδρόμιο.
- Αν αφήσετε το καροτσάκι περιπάτου εκτεθειμένο στον ήλιο για πολύ χρόνο, περιμένετε να κρυώσει πριν τοποθετήσετε το παιδί μέσα σε αυτό. Η παρατεταμένη έκθεση στον ήλιο μπορεί να προκαλέσει αλλαγές στο χρώμα των υφασμάτων και των υλικών.
- Μην χρησιμοποιείτε το προϊόν, αν ορισμένα τμήματα είναι σπασμένα, σχισμένα ή απουσιάζουν.
- ΠΡΟΣΟΧΗ: πριν από τη χρήση, ελέγξτε ότι το porte-bébé ή το κάθισμα του καροτσιού, είναι σωστά συνδεδεμένα.
- ΠΡΟΣΟΧΗ: το καροτσάκι περιπάτου, όταν δεν χρησιμοποιείται, πρέπει να φυλάσσεται μακριά από τα παιδιά.
- ΠΡΟΣΟΧΗ: το καροτσάκι δεν πρέπει να χρησιμοποιείται τρέχοντας ή κάνοντας πατίνια.
- Αποφεύγετε την επαφή του καροτσιού με το θαλασσινό νερό για να μην σκουριάσει.
- Μην χρησιμοποιείτε το καροτσάκι περιπάτου στην παραλία.
- ΠΡΟΣΟΧΗ: αυτό το προϊόν πρέπει να χρησιμοποιείται με την επίβλεψη ενός ενήλικα.

ΣΥΜΒΟΥΛΕΣ ΓΙΑ ΤΟΝ ΚΑΘΑΡΙΣΜΟ ΚΑΙ ΤΗ ΣΥΝΤΗΡΗΣΗ

Αυτό το προϊόν χρειάζεται περιοδική συντήρηση. Οι ενέργειες καθαρισμού και συντήρησης πρέπει να πραγματοποιούνται μόνο από έναν ενήλικα.

ΚΑΘΑΡΙΣΜΟΣ

Η επένδυση του καροτσιού αφαιρείται (συμβουλευτείτε την παράγραφο «Αφαίρεση της επένδυσης»). Για τον καθαρισμό των υφασμάτων τμημάτων, συμβουλευτείτε την ετικέτα πλυσίματος. Στη συνέχεια αναγράφονται τα σύμβολα για το πλύσιμο με τη σχετική επεξήγηση:



Πλένετε στο χέρι με κρύο νερό



Μη χρησιμοποιείτε χλωρίνη



Μη στεγνώνετε στο στεγνωτήρα



Μη σιδερώνετε



Μη κάνετε στεγνό καθάρισμα

Καθαρίζετε κατά διαστήματα τα πλαστικά τμήματα του καροτσιού με ένα υγρό πανάκι.

Στεγνώνετε τα μεταλλικά τμήματα, μετά από τυχόν επαφή με νερό, για να αποφύγετε τη δημιουργία σκουριάς.

ΣΥΝΤΗΡΗΣΗ

Λιπαίνετε τα κινητά τμήματα, εάν χρειαστεί, με ξηρό λάδι σιλικόνης. Ελέγχετε τακτικά την κατάσταση φθοράς των τροχών και κρατήστε τους καθαρούς από σκόνη και άμμο. Βεβαιωθείτε ότι όλα τα πλαστικά τμήματα κατά μήκος των μεταλλικών σωληνών δεν παρουσιάζουν ίχνη σκόνης, βρωμιάς ή άμμου, για να αποφύγετε την τριβή που μπορεί να επηρεάσει τη σωστή λειτουργία του καροτσιού. Φυλάξτε το καροτσάκι περιπάτου σε στεγνό χώρο.

ΑΝΟΙΓΜΑ ΤΟΥ ΚΑΡΟΤΣΙΟΥ

ΠΡΟΣΟΧΗ: όταν ανοίγετε το καροτσάκι, το παιδί σας ή τυχόν άλλα παιδιά πρέπει να βρίσκονται σε ασφαλή απόσταση. Βεβαιωθείτε ότι εκείνη τη στιγμή τα κινητά τμήματα του καροτσιού περιπάτου, δεν έρχονται σε επαφή με το σώμα του παιδιού.

1. Ανασηκώστε τη λαβή μέχρι τη θέση ασφαλήσης (σχ. 1).
2. Ανασηκώστε το πλαίσιο μέχρι να φτάσει στη θέση που υποδεικνύεται στο σχήμα 2.
3. Ενεργοποιήστε το πλήκτρο Α ανοίγματος, σύμφωνα με τις ακόλουθες οδηγίες: πιέστε προς τα αριστερά (1) και στη συνέχεια προς τα πάνω το πλήκτρο (2) όπως υποδεικνύεται στο σχήμα 3.
4. Τραβήξτε το πίσω πόδι προς τα έξω μέχρι να φτάσει στη θέση ασφαλήσης (σχήμα 4).

ΠΡΟΣΟΧΗ: βεβαιωθείτε ότι το καροτσάκι περιπάτου έχει μπλοκάρει στην ανοικτή θέση.

5. Απελευθερώστε τα κλιπ που βρίσκονται στη λαβή (σχ. 5A) και τοποθετήστε τη λαβή στη θέση που υποδεικνύεται στο σχήμα 5B.

ΣΥΝΑΡΜΟΛΟΓΗΣΗ ΚΑΙ ΑΠΟΣΥΝΑΡΜΟΛΟΓΗΣΗ ΤΩΝ ΤΡΟΧΩΝ

6. Εισάγετε τον άξονα του τροχού στην οπή του πίσω σωλήνα ποδιού, όπως υποδεικνύεται στο σχήμα 6. Επαναλάβετε αυτή τη διαδικασία και για τους δύο τροχούς.
7. Οι πίσω τροχοί μπορούν να αφαιρεθούν. Πιέστε το πλήκτρο που βρίσκεται στο κέντρο του τροχού και αφαιρέστε τον τροχό από τον άξονα (βλ. σχ. 7).

ΣΥΝΑΡΜΟΛΟΓΗΣΗ ΤΟΥ ΚΑΘΙΣΜΑΤΟΣ

8. Για να τοποθετήσετε το κάθισμα στο πλαίσιο του καροτσιού, πιέστε το κάθισμα με τα δύο σας χέρια από τις πλευρές του και τοποθετήστε τη βάση του στο πλαίσιο (σχήμα 8A και 8B) έτσι ώστε η εγκοπή που υπάρχει στο κάθισμα (A) να είναι σε ευθεία γραμμή με τα βελόνια που υπάρχουν στο πλαίσιο (B) (σχήμα 8C). Μετακινήστε ελαφρώς το κάθισμα στο πλαίσιο μέχρι να ακούσετε το κλικ σύνδεσης.

ΖΩΝΕΣ ΑΣΦΑΛΕΙΑΣ

Το καροτσάκι διαθέτει ζώνες ασφαλείας πέντε σημείων στερέωσης, οι οποίες αποτελούνται από δύο λωρίδες για τους ώμους, μια ζώνη για τη μέση και ένα διαχωριστικό για τα πόδια με αγκράφα. ΠΡΟΣΟΧΗ: για τη χρήση με παιδιά από τη γέννηση μέχρι 6 μηνών περίπου, πρέπει απαραίτητα να χρησιμοποιείτε τις λωρίδες των ώμων.

9. Περάστε τις αγκράφες ασφαλείας στις ειδικές υφασμάτινες σχισμές (σχ. 9) και βεβαιωθείτε ότι οι λωρίδες των ώμων είναι στο ιδανικό ύψος για το παιδί σας. Στην αντίθετη περίπτωση ρυθμίστε το ύψος τους.

10. Εισάγετε τον σύνδεσμο της ζώνης των ώμων (A) τοποθετώντας το τρίγωνο που υπάρχει στο σύνδεσμο της ζώνης της μέσης (B) Σχήμα 10, στη συνέχεια εισάγετε και τα δύο στην αγκράφα (C). Επιλέξτε το κατάλληλο τέντωμα των ζωνών αφήνοντας να περάσουν κατά μήκος των πλαστικών κρίκων. Για να λύσετε τις ζώνες ασφαλείας πιέστε το κεντρικό πλήκτρο (D).

Για περισσότερη ασφάλεια, το καροτσάκι διαθέτει κρίκουσ σχήματος "D" που σας επιτρέπουν να συνδέσετε μια πρόσθετη ζώνη ασφαλείας, σύμφωνα με το πρότυπο BS 6684. Οι κρίκοι βρίσκονται στο εσωτερικό του καθίσματος του καροτσιού στη δεξιά και

αριστερή πλευρά (σχ. 10B).

ΠΡΟΣΟΧΗ: για την απόλυτη ασφάλεια του παιδιού σας στο καρότσι περιπάτου, είναι απαραίτητο να χρησιμοποιείτε πάντα τις ζώνες ασφαλείας.

ΦΡΕΝΟ ΣΤΑΘΜΕΥΣΗΣ

Το φρένο στάθμευσης βρίσκεται στη λαβή του καροτσιού.

11. Για να φρενάρετε το καρότσι περιπάτου, περιστρέψτε τον μοχλό αριστερόστροφα μέχρι τη θέση ασφάλισης που υποδεικνύεται από τον κόκκινο δείκτη. Κατ' αυτόν τον τρόπο το φρένο είναι ουσιαστικά ενεργοποιημένο (σχήμα 11).

12. Για να ξεμπλοκάρετε το φρένο, πιέστε το πλήκτρο που βρίσκεται στο κέντρο του μοχλού (σχήμα 12). Ένας πράσινος δείκτης επισημαίνει το σωστό ξεμπλοκάρισμά του.

ΠΡΟΣΟΧΗ: χρησιμοποιείτε πάντα το φρένο όταν σταματάτε. Μην αφήνετε ποτέ το καρότσι σε μία επικλινή επιφάνεια, με το παιδί μέσα, ακόμα και όταν το φρένο στάθμευσης είναι ενεργοποιημένο.

ΤΡΟΠΟΙ ΧΡΗΣΗΣ

13. Το καρότσι μπορεί να χρησιμοποιηθεί με δύο τρόπους, κοιτάζοντας μπροστά προς το δρόμο και κοιτάζοντας προς τους γονείς.

Το πέρασμα από τον ένα τρόπο στον άλλο, μπορεί να πραγματοποιηθεί μέσω:

- περιστροφή του καθίσματος (εικόνα 13A προς το δρόμο – εικόνα 13B προς τους γονείς)
- αντιστροφή της λαβής (εικόνα 13C προς το δρόμο – εικόνα 13D προς τους γονείς).

ΠΕΡΙΣΤΡΟΦΗ ΤΟΥ ΚΑΘΙΣΜΑΤΟΣ

ΠΡΟΣΟΧΗ: για να μην επηρεαστεί η σταθερότητα του προϊόντος κατά τη διάρκεια των ενεργειών που παρακάτω αναφέρονται, είναι απαραίτητο να το τοποθετήσετε πάνω σε μια οριζόντια επιφάνεια και να αφαιρέσετε κάθε βάρος που τυχόν υπάρχει στις λαβές του.

Για να αλλάξετε τη φορά του καροτσιού κοιτάζοντας προς τους γονείς ή αντίθετα, αφού πριν έχετε φρενάρετε το καρότσι, ακολουθήστε τις παρακάτω οδηγίες:

14. Απελευθερώστε ταυτόχρονα τα κλιπ που βρίσκονται στη λαβή και τοποθετήστε τη χειρολαβή στην κάθετη θέση όπως υποδεικνύεται στο σχήμα 14.

15. Ενεργοποιήστε με το πόδι το πετάλι ξεμπλοκαρίσματος της περιστροφής, όπως υποδεικνύεται στο σχήμα 15.

16. Το κάθισμα, σε αυτό το σημείο μπορεί να περιστραφεί σε οποιαδήποτε κατεύθυνση (σχήμα 16A). Επιλέξτε τη θέση με την οποία αποφασίσατε να οδηγήσετε το καροτσάκι (προς τους γονείς ή προς το δρόμο) και τοποθετήστε τη λαβή προς τη δική σας πλευρά (σχήμα 16B).

ΑΝΤΙΣΤΡΟΦΗ ΤΗΣ ΛΑΒΗΣ

Ο τρόπος οδηγίας μπορεί να αλλάξει ακόμα και αν χρησιμοποιηθεί μόνο η αντιστροφή της λαβής.

ΠΡΟΣΟΧΗ: αφαιρέστε κάθε βάρος που τυχόν υπάρχει στις λαβές του καροτσιού.

Αφού πριν έχετε φρενάρετε το καροτσάκι, ακολουθήστε τις παρακάτω οδηγίες:

17. Απελευθερώστε τα κλιπ που βρίσκονται στη λαβή και τοποθετήστε τη χειρολαβή από την αντίθετη πλευρά, όπως υποδεικνύεται στο σχήμα, μέχρι τη θέση μπλοκαρίσματος (σχήμα 17).

ΠΡΟΣΟΧΗ: όταν το καρότσι χρησιμοποιείται με αυτό τον τρόπο, οι περιστρεφόμενοι τροχοί πρέπει να είναι μπλοκαρισμένοι (βλ. παράγραφο «περιστρεφόμενοι τροχοί»).

ΠΡΟΣΟΧΗ: με το αυτό τον τρόπο η χρήση του καροτσιού μπορεί να είναι ελαφρώς πιο δύσκολη.

ΡΥΘΜΙΣΗ ΤΗΣ ΠΛΑΤΗΣ

18. Πιέζοντας προς τα πάνω το πλήκτρο (Α) που βρίσκεται στη πλάτη του καροτσιού, μπορείτε να ρυθμίσετε την κλίση της μέγχρι την επιθυμητή θέση (σχ. 18). Αφήνοντας το πλήκτρο, η πλάτη μπλοκάρει στην πλησιέστερη θέση. Για να ανασηκώσετε την πλάτη αρκεί να η τη σπρώξετε προς τα πάνω.

ΠΡΟΣΟΧΗ: με το βάρος του παιδιού οι ενέργειες αυτές μπορεί να είναι δυσκολότερες.

ΣΤΗΡΙΓΜΑ ΓΑΜΠΩΝ-ΠΟΔΙΩΝ

Το καροτσάκι διαθέτει ένα άνω ρυθμιζόμενο στήριγμα γαμπών/ποδιών.

19. Η ρύθμιση του στήριγματος γαμπών/ποδιών γίνεται με τα δύο

πλήκτρα που βρίσκονται στο πλάι του στήριγματος γαμπών, τα οποία υποδεικνύονται στο σχήμα 19. Ρυθμίστε το στήριγμα γαμπών/ποδιών στο επιθυμητό ύψος. Για να ανασηκώσετε το στήριγμα γαμπών/ποδιών δεν χρειάζεται να πιέσετε τα πλήκτρα.

ΜΠΑΡΑ ΠΡΟΣΤΑΣΙΑΣ

20. Για να συναρμολογήσετε τη μπάρα προστασίας, εισάγετε τους πλάιους άξονες στους οδηγούς, σπρώχνοντας μέχρι το τέρμα (σχ. 20).

21. Περιστρέψτε στην κάθετη θέση τη μπάρα και σπρώξτε την προς τα κάτω μέχρι να ακούσετε το κλικ σύνδεσης (σχ. 21).

22. Για να βγάλετε τη μπάρα προστασίας, πιέστε το πλήκτρο που υποδεικνύεται στο σχήμα 22A και ανασηκώστε προς τα πάνω. Στη συνέχεια τοποθετήστε τη μπάρα στην οριζόντια θέση.

Αυτή η θέση μπορεί να χρησιμοποιηθεί για να τοποθετηθεί πιο εύκολα το παιδί στο κάθισμα.

Για να αφαιρέσετε τελείως τη μπάρα, κάντε τη να κυλήσει μέχρι να τη βγάλετε από τους οδηγούς που βρίσκονται στο κάθισμα (σχ. 22B).

ΠΡΟΣΟΧΗ: δένετε πάντα το παιδί με τις ζώνες ασφαλείας. Η μπάρα ΔΕΝ είναι ουσίτημα συγκράτησης του παιδιού.

ΠΡΟΣΟΧΗ: μην χρησιμοποιήσετε ποτέ τη μπάρα για να σηκώσετε το καροτσάκι.

ΛΑΒΗ

Η λαβή μπορεί να ρυθμιστεί ως προς το ύψος.

23. Ξεμπλοκάρετε τους μοχλούς ρύθμισης που βρίσκονται στις πλευρές της λαβής, όπως υποδεικνύεται στο σχήμα 23 και ρυθμίστε το ύψος της λαβής στην επιθυμητή θέση. Μπλοκάρετε και πάλι τους μοχλούς αποσύνδεσης.

ΠΕΡΙΣΤΡΕΦΟΜΕΝΟΙ ΤΡΟΧΟΙ

Οι εμπρόσθιοι τροχοί του καροτσιού περιπάτου είναι περιστρεφόμενοι ή σταθεροί. Σε ανώμαλο έδαφος ουσιαστάται η χρήση των σταθερών τροχών. Οι περιστρεφόμενοι τροχοί εξασφαλίζουν καλύτερο χειρισμό του καροτσιού περιπάτου σε ομαλό έδαφος.

24. Για να καταστήσετε τους εμπρόσθιους τροχούς περιστρεφόμενους, πιέστε προς τα κάτω με το πόδι το μπροστινό πλήκτρο, όπως υποδεικνύεται στο σχήμα 24. Για να καταστήσετε τους εμπρόσθιους τροχούς σταθερούς, πιέστε και πάλι το πλήκτρο με το πόδι. Ανεξάρτητα από τη θέση στην οποία βρίσκεται ο τροχός, αυτός θα μπλοκάρει στην ευθεία θέση.

ΠΡΟΣΟΧΗ: και οι δύο τροχοί πρέπει να μπλοκάρουν ή να ξεμπλοκάρουν πάντα ταυτόχρονα.

ΠΡΟΣΟΧΗ: όταν το καροτσάκι χρησιμοποιείται με τους περιστρεφόμενους τροχούς στο πίσω μέρος, οι τροχοί πρέπει να είναι μπλοκαρισμένοι.

ΑΦΑΙΡΕΣΗ ΤΟΥ ΚΑΘΙΣΜΑΤΟΣ

ΠΡΟΣΟΧΗ: όταν πραγματοποιείτε αυτή την ενέργεια, το παιδί σας ή τυχόν άλλα παιδιά πρέπει να βρίσκονται σε ασφαλή απόσταση. Βεβαιωθείτε ότι εκείνη τη στιγμή τα κινητά τμήματα του καροτσιού περιπάτου, δεν έρχονται σε επαφή με το σώμα του παιδιού.

25. Για να αφαιρέσετε το κάθισμα τοποθετήστε την πλάτη στην κάθετη θέση. Ενεργοποιήστε το πλήκτρο ρύθμισης της πλάτης και ταυτόχρονα πιέστε το πορτοκαλί πλήκτρο τριγωνικού σχήματος που βρίσκεται στη βάση της πλάτης (σχ. 25A). Σπρώξτε την πλάτη προς το κάθισμα έως ότου απελευθερωθεί η πρώτη σειρά συνδέσεων. Σε αυτό το σημείο το κάθισμα είναι ελεύθερο να περιστρέφεται προς το μπροστινό μέρος του καροτσιού μέχρι το τέρμα της διαδρομής (σχ. 25B). Τραβήξτε τη λαβή χρώματος πορτοκαλί που βρίσκεται κάτω από το κάθισμα, για να την αποσπάσετε εντελώς από το πλαίσιο (σχ. 25C).

ΚΛΕΙΣΙΜΟ ΤΟΥ ΚΑΡΟΤΣΙΟΥ

ΠΡΟΣΟΧΗ: όταν κλείνετε το καρότσι, το παιδί σας ή τυχόν άλλα παιδιά πρέπει να βρίσκονται σε ασφαλή απόσταση. Βεβαιωθείτε ότι εκείνη τη στιγμή τα κινητά τμήματα του καροτσιού περιπάτου, δεν έρχονται σε επαφή με το σώμα του παιδιού.

Τοποθετήστε το καροτσάκι στη θέση προς το δρόμο όπως υποδεικνύεται στο σχήμα 13A.

26. Μετά το κλείσιμο της κουκούλας, διπλώνοντας τα τόξα που βρίσκονται στις πλευρές, όπως υποδεικνύεται στο σχήμα 26, ακολουθήστε τις ενέργειες που περιγράφονται στα σημεία 25A και 25B.

27. Κλείστε τη λαβή μειώνοντας το μήκος της (1). Αφού πριν έχετε απελευθερώσει τα κλιπ που βρίσκονται στη λαβή, περιστρέψτε τη χειρολαβή (2) μέχρι τη θέση που υποδεικνύεται στο σχήμα 27.

Κλείστε το πλαίσιο ενεργώντας πάνω στο μοχλό ανοίγματος/κλεισίματος, όπως υποδεικνύεται στο σχήμα 3.

28. Ανασηκώστε προς τα πάνω τη χειρολαβή πλησιάζοντας τους πίσω τροχούς στους μπροστινούς, μέχρι να φτάσετε στη θέση μπλοκαρίσματος (σχ. 28).

Προσοχή: για καλύτερο κλείσιμο συστοιούμε να κλείνετε τη λαβή προς τους μπροστινούς τροχούς.

29. Για το περαιτέρω κλείσιμο του πλαισίου, σε αυτό το σημείο μπορείτε να αποσπάσετε το κάθισμα από το πλαίσιο, πιέζοντας τη λαβή χρώματος πορτοκαλί που βρίσκεται κάτω από το κάθισμα (σχ. 25C), όπως υποδεικνύεται στο σχήμα 29.

ΧΡΗΣΗ ΚΑΘΙΣΜΑΤΟΣ ΑΥΤΟΚΙΝΗΤΟΥ ΚΑΙ PORTE-BEBE

Στο πλαίσιο του καροτσιού CHICCO I-MOVE μπορούν να συνδεθούν το porte-bébé I-MOVE και το παιδικό κάθισμα αυτοκινήτου I-MOVE, χωρίς να είναι απαραίτητη η χρήση πρόσθετων εξαρτημάτων.

Για τη σύνδεση και αποσύνδεση του porte-bébé ή του παιδικού καθίσματος αυτοκινήτου, ανατρέξτε στις ειδικές οδηγίες.

ΠΡΟΣΟΧΗ: στο καροτσάκι I-MOVE μπορούν να συνδεθούν μόνο το παιδικό κάθισμα αυτοκινήτου και το porte-bébé CHICCO I-MOVE. Πριν χρησιμοποιήσετε το καροτσάκι με το porte-bébé ή το παιδικό κάθισμα, ελέγχετε πάντα ότι η σύνδεση έχει γίνει σωστά. ΧΡΗΣΙΜΟΠΟΙΕΙΤΕ ΜΟΝΟ ΑΞΕΣΟΥΑΡ ΠΟΥ ΔΙΑΘΕΤΟΥΝ ΤΟΝ ΕΙΔΙΚΟ ΜΗΧΑΝΙΣΜΟ ΣΥΝΔΕΣΗΣ I-MOVE.

ΑΦΑΙΡΕΣΗ ΤΗΣ ΕΠΕΝΔΥΣΗΣ

30. Ανοίξτε το κεντρικό velcro κάτω από το κάθισμα και βγάλτε το ύφασμα, όπως υποδεικνύεται στο σχήμα 30.

31. Ανοίξτε τα δύο velcro που βρίσκονται στο πίσω μέρος του καθίσματος και βγάλτε το ύφασμα, όπως υποδεικνύεται στο σχήμα 31.

32. Ανοίξτε την επένδυση στο πίσω μέρος της πλάτης μέσω του velcro (Α) που βρίσκεται κάτω από το κουμπί τριγωνικής μορφής και του φερμουάρ (Β), όπως φαίνεται στο σχήμα 32.

33. Αφαιρέστε το ύφασμα από τις πλευρές του καθίσματος της κατασκευής (σχ. 33)

34. Ανοίξτε το φερμουάρ που βρίσκεται κάτω από το στήριγμα ποδιών (σχ. 34Α και 34Β).

35. Αφαιρέστε το ύφασμα του καροτσιού από την κατασκευή της πλάτης (σχ. 35).

ΑΞΕΣΟΥΑΡ

ΠΡΟΣΟΧΗ: τα αξεσουάρ που περιγράφονται στη συνέχεια, μπορεί να μην υπάρχουν σε ορισμένες παραλλαγές του προϊόντος.

ΠΡΟΣΟΧΗ: διαβάστε προσεκτικά τις σχετικές με τα αξεσουάρ οδηγίες που υπάρχουν στο μοντέλο που Εσείς αγοράσατε.

ΜΕΤΑΤΡΕΠΟΜΕΝΗ ΚΟΥΚΟΥΛΑ

Σε ορισμένες παραλλαγές διατίθεται μια μετατρέπομενη κουκούλα.

36. Το κάθισμα διαθέτει δύο συνδέσεις τοποθετημένες στις πλευρές της πλάτης οι οποίες επιτρέπουν τη στερέωση της κουκούλας. Για να στερεώσετε/αφαιρέσετε τη κουκούλα εισάγετε τις προεξοχές στις κατάλληλες υποδοχές, όπως υποδεικνύεται στο σχήμα 36.

37. Κλείνετε το φερμουάρ πίσω από το κάθισμα (σχ. 37).

ΠΡΟΣΟΧΗ: η ενέργεια στερέωσης της κουκούλας, πρέπει να πραγματοποιηθεί και στις δύο πλευρές του καροτσιού. Βεβαιωθείτε για το σωστό μπλοκάρισμα αυτής.

38. Για να ανοίξετε τη κουκούλα, σπρώξτε μπροστά το μπροστινό τόξο και ασφαλίστε τη στερέωση ενεργώντας στους δύο πλαισίους μοχλούς, όπως υποδεικνύεται στο σχήμα 38.

39. Για να μετατρέψετε τη κουκούλα σε καλοκαιρινή αντηλιακή τέντα, ανοίξτε το πίσω φερμουάρ (σχ. 39Α) και ρυθμίστε τη κουκούλα στην επιθυμητή θέση (σχ. 39Β).

40. Όταν η πλάτη είναι εντελώς χαμηλωμένη, για να καταστήσετε τη κουκούλα ευρύτερη και προστατευτική, μπορείτε να ανοίξετε στο φερμουάρ που βρίσκεται στο πίσω μέρος, το οποίο αποκαλύπτει ένα νέο τμήμα υφάσματος (σχ. 40Α και 40Β).

COMFORT KIT

Σε ορισμένες παραλλαγές του καροτσιού διατίθεται ένα Comfort Kit.

41. Το Comfort Kit περιλαμβάνει 2 καλύμματα για τις λωρίδες των ώμων Α, ένα κάλυμμα για το διαχωριστικό των ποδιών Β και ένα μαξιλαράκι C (σχήμα 41).

42. Περάστε τα καλύμματα στις λωρίδες των ώμων, όπως υποδεικνύεται στο σχέδιο 42. Τα καλύμματα των λωριδών μπορούν να

ρυθμιστούν ανάλογα με το ύψος του παιδιού.

43. Περάστε το διαχωριστικό ποδιών, στο ειδικό άνοιγμα του καλύμματος, όπως υποδεικνύεται στο σχήμα 43.

ΠΡΟΣΟΧΗ: για την ασφάλεια του παιδιού σας, είναι απαραίτητο να χρησιμοποιείτε πάντα τις ζώνες ασφαλείας.

ΑΔΙΑΒΡΟΧΟ ΚΑΛΥΜΜΑ

Σε ορισμένες παραλλαγές του καροτσιού διατίθεται ένα αδιάβροχο κάλυμμα.

44. Τοποθετήστε το αδιάβροχο κάλυμμα στερεώνοντάς το στην κουκούλα με το λάστιχο (σχήμα 44Α) και μπλοκαρέτέ το με τα velcro, που βρίσκονται στα άκρα, στο μπροστινό σωλήνα, όπως υποδεικνύεται στο σχήμα 44Β. Μετά τη χρήση, πριν το διπλώσετε και το φυλάξετε, αφίστε το αδιάβροχο κάλυμμα να στεγνώσει σε ανοιχτό χώρο (αν είναι βρεγμένο).

ΠΡΟΣΟΧΗ: προσέχετε ιδιαίτερος κατά τη χρήση του αδιάβροχου καλύμματος.

ΠΡΟΣΟΧΗ: το αδιάβροχο κάλυμμα δεν μπορεί να χρησιμοποιηθεί στο καροτσάκι χωρίς την κουκούλα ή την αντηλιακή τέντα, γιατί μπορεί να προκαλέσει ασφυξία στο παιδί. Αν το αδιάβροχο κάλυμμα είναι τοποθετημένο στο καρότσι, μην το αφήνετε ποτέ εκτεθειμένο στον ήλιο με το παιδί μέσα, γιατί υπάρχει κίνδυνος υπερθέρμανσης.

ΥΠΝΟΣΑΚΟΣ/ΠΟΔΟΣΑΚΟΣ

Σε ορισμένες παραλλαγές του καροτσιού διατίθεται ένας ζεστός υπνόσακος που μετατρέπεται σε ποδόσακο.

45. Για να τοποθετήσετε τον υπνόσακο, αφού πριν έχετε αφαιρέσει τη μπάρα προστασίας, τακτοποιήστε τον στο κάθισμα. Περάστε στις σχισμές που υπάρχουν στον υπνόσακο τη μπάρα προστασίας και στερεώστε την στο κάθισμα (σχ. 45).

Ο ζεστός υπνόσακος μπορεί να χωριστεί, με το φερμουάρ στο πίσω μέρος, σε στρωματάκι που ποδόσακο που χρησιμοποιούνται ξεχωριστά. Οι τρόποι χρήσης στο καροτσάκι είναι όμοιοι με τους τρόπους που περιγράφονται για τον ζεστό υπνόσακο.

ΚΑΛΑΘΑΚΙ ΓΙΑ ΜΙΚΡΟΑΝΤΙΚΕΙΜΕΝΑ

Σε ορισμένες παραλλαγές του καροτσιού διατίθεται ένα καλάθι για μικροαντικείμενα.

46. Για να τοποθετήσετε το καλάθι στο καρότσι, συνδέστε τα velcro, που υπάρχουν στο καλάθι στα τρία άκρα, στα τρία θηλυκία που υπάρχουν στο καροτσάκι (σχήμα 46Α και 46Β) και στερεώστε τις 2 ταινίες που υπάρχουν στο πίσω μέρος, όπως υποδεικνύεται στο σχήμα 46Α και 46C, αφού πριν τις περάσετε γύρω από τον σωλήνα.

ΠΡΟΣΟΧΗ: μην φορτώνετε το καλάθι με βάρη που υπερβαίνουν τα 2 κιλά. Είναι απαραίτητο να αφαιρέσει το περιεχόμενο του καροτσιού πριν κλείσετε το καροτσάκι.

ΤΣΑΝΤΑ

Σε ορισμένες παραλλαγές του καροτσιού διατίθεται μια άνετη τσάντα για μικροαντικείμενα με στρωματάκι αλλαξιάρα.

47. Για την πιο πρακτική χρήση του καροτσιού, στο εξωτερικό και το εσωτερικό της τσάντας υπάρχουν διάφορες θήκες στις οποίες μπορείτε να βάσετε διάφορα αντικείμενα (σχ. 47).

ΠΡΟΣΟΧΗ: μην φορτώνετε τη τσάντα με βάρη που υπερβαίνουν τα 2 κιλά.

ΠΡΟΣΟΧΗ: η υπέρβαση του ορίου που πιο πάνω αναφέρεται, μπορεί να επηρεάσει τη σταθερότητα του καροτσιού και να προκαλέσει την ανατροπή του.

Σημαντική σημείωση: οι εικόνες και οι οδηγίες που περιέχει αυτό το εγχειρίδιο οδηγιών, αναφέρονται σε μία παραλλαγή του καροτσιού. Ορισμένα στοιχεία και ορισμένες λειτουργίες που εδώ περιγράφονται, μπορούν να ποικιλούν ανάλογα με την παραλλαγή που Εσείς αγοράσατε.

ΓΙΑ ΠΕΡΙΣΣΟΤΕΡΕΣ ΠΛΗΡΟΦΟΡΙΕΣ

Artsana S. P. A.
Υπηρεσία Εξυπηρέτησης Πελατών
Via Saldarini Catelli, 1
22070 GRANDATE – Como – Italia
Τηλέφωνο: 800-188 898
www.chicco.com

TR ÖNEMLİ NOT

ÖNEMLİ: TEHLİKELERİ ÖNLEMELERİ İÇİN KULLANIMDAN ÖNCE BU KULLANIM KILAVUZUNU OKUYUNUZ VE İLERİDE REFERANS OLARAK KULLANMAK ÜZERE SAKLAYINIZ. BU TALİMATLARA UYMADIĞINIZ TAKTİRDE ÇOCUĞUNUZUN GÜVENLİĞİ TEHLİKEYE GİREBİLİR.

DİKKAT: ÜRÜNÜ KULLANMAYA BAŞLAMADAN ÖNCE TÜM PLASTİK POŞET VE AMBALAJ MALZEMELERİNİ ATINIZ VEYA ÇOCUKLARIN ULAŞAMAYACAĞI BİR YERDE SAKLAYINIZ.

UYARILAR

- **DİKKAT: ÇOCUĞUNUZUN GÜVENLİĞİ SİZE DE BAĞLIDIR!**
- **DİKKAT: çocuklar daima emniyet kemerleri ile bağlanmalıdır ve asla denetimsiz bırakılmamalıdır.**
- **DİKKAT: ayarlama işlemleri sırasında pusetin hareketli kısımlarının çocuğun vücuduna değmemesine dikkat ediniz.**
- **Bu pusetin düzenli aralıklarla bakıma ihtiyacı vardır.**
- **Pusete aşırı derecede eşya yüklemek, yanlış şekilde kapatmak ve onaylanmamış aksesuar kullanmak pusete hasar verebilir.**
- **DİKKAT: çocuğu denetimsiz bırakmak tehlikeli olabilir.**
- **DİKKAT: montajdan önce ürünün ve ürünü oluşturan parçaların taşıma sırasında hasar görmemiş olduklarını kontrol ediniz. Herhangi bir parçanın hasarlanmış olması durumunda puseti kullanmayınız ve çocukların ulaşamayacakları yerde saklayınız.**
- **Pusetin kullanımı yaşı 0 ay ile 36 ay arasında, ağırlığı en fazla 15 kg. çocuklar için uygundur.**
- **Yeni doğan bebekler ile 6 aya kadar olan bebekler için sırt dayanağı tamamen eğimli konumda kullanılmalıdır.**
- **DİKKAT: kullanmadan önce pusetin güvenlik mekanizmalarının doğru bir şekilde sabitlenmiş olduğundan emin olunuz. Özellikle pusetin açık konumda sabitlendiğinden emin olunuz.**

- **Sepete 2 kg'dan fazla ağırlık yüklemeyiniz.**
- **Pusette aynı zamanda birden fazla çocuk taşımazınız.**
- **Pusete üretici tarafından verilmeyen ve onaylanmayan aksesuar, yedek parça ve başka parçalar takmazınız.**
- **DİKKAT: üretici ya da dağıtıcı firma tarafından verilmeyen ve onaylanmayan yedek parça kullanmak güvenli değildir.**
- **DİKKAT: üretici ya da dağıtıcı tarafından verilmeyen ve onaylanmayan oto koltuğu, çanta kancası, yağmurluk vs gibi aksesuarlar kullanmak güvenli değildir.**
- **DİKKAT: pusetin tutma kollarına takılan çanta veya ağırlık pusetin dengesini bozabilir.**
- **DİKKAT: bacak ayırıcı kemerinin ve emniyet kemerlerinin kullanımı çocuğunuzun güvenliği için zorunludur. Çocuk pusette iken daima emniyet kemerlerini ve bacak ayırıcı kemerini kullanınız.**
- **Puseti kullanan tüm kişilerin pusetin doğru kullanımı hakkında bilgi sahibi olduklarından emin olunuz.**
- **DİKKAT: puseti açma kapatma işlemleri sırasında çocuğun yeterince uzakta olmasına dikkat ediniz. Ayarlama işlemleri sırasında pusetin hareketli kısımlarının çocuğun vücuduna değmemesine dikkat ediniz.**
- **Durduğunuz zaman her zaman freni kullanınız.**
- **DİKKAT: frenler takılı olsa da, çocuk içinde iken puseti asla eğimli bir yüzey üzerinde bırakmayınız.**
- **Başka çocukların pusetin yakınında denetimsiz olarak oynamalarına veya pusete çıkmalarına izin vermeyiniz.**
- **Boğulma tehlikesini önlemek için çocuğunuza ipli cisimler vermeyiniz ve çocuğunuzu bu tarz cisimlerin yakınında bırakmayınız**
- **DİKKAT: Puseti asla merdiven veya yürüyen merdivenler üzerinde kullanmayınız, aniden kontrolden çıkabilir. Basamak veya kaldırımdan inip çıkarken dikkat ediniz.**
- **Puset uzun süre yüksek sıcaklık altında kalmış ise, çocuğu pusete yerleştirmeden önce birkaç dakika bekleyiniz. Puseti**

uzun süre güneş altında bırakmak kumaş renginin solmasına neden olabilir.

- Bir parçanın kopuk, bozuk veya eksik olması durumunda puseti kullanmayınız.
- **DİKKAT:** kullanmadan önce pusetin oturma yerinin sabitleme mekanizmalarının doğru bir şekilde bloke edilmiş olduğundan emin olunuz.
- **DİKKAT:** puseti kullanmadığınız zaman çocukların ulamaşayacağı yerde saklayınız.
- **DİKKAT:** puset koşarken ya da paten kayarken kullanılmamalıdır.
- Pusetin paslanmasını önlemek için pusetin tuzlu su ile temasına engel olunuz.
- Puseti plajda kullanmayınız.
- **DİKKAT:** bu ürün yalnızca bir yetişkin tarafından kullanılmalıdır.

TEMİZLİK VE BAKIM İÇİN ÖNERİLER

Bu ürünün düzenli aralıklarla bakıma ihtiyacı vardır. Ürünün temizlik ve bakım işlemleri yalnızca bir yetişkin tarafından yapılmalıdır.

TEMİZLİK

Pusetin kılıfı çıkartılabilir ("Çıkartılabilir kılıf" bölümünü okuyunuz). Kumaş kısımlarını yıkamak için yıkama etiketlerini okuyunuz. Aşağıda yıkama sembolleri ve açıklamaları gösterilmiştir:



Soğuk su ile elde yıkayınız



Çamaşır suyu kullanmayınız.



Makinede kurutmayınız



Ütülemeyiniz



Kuru temizleme yapmayınız

Plastik kısımları düzenli olarak nemli bir bez ile siliniz.

Suyla temas sonrasında, paslanmalarını önlemek için metal kısımları kurutunuz.

BAKIM

Ürünün hareketli kısımlarını gerektiği takdirde silikonlu kuru yağ ile yağlayınız. Tekerleklerin aşınma durumunu periyodik olarak kontrol ediniz, toz ve kumdan temizleyiniz. Pusetin iyi çalışmasını engelleyebilecek kılıf ve metal borular üzerinde hareket eden tüm plastik kısımların toz, kir ve kumdan temizlenmiş olmalarına dikkat ediniz. Puseti kuru bir yerde saklayınız.

PUSETİN AÇILMASI

DİKKAT: Bu işlemi yerine getirirken çocuğunuzun ve başka çocukların yeterince uzakta olduklarına dikkat ediniz. Bu aşama sırasında pusetin hareketli kısımlarının çocuğun vücuduna değmemesine dikkat ediniz.

1. Tutma sapını sabitleme konumuna gelene kadar kaldırınız (resim 1).
2. İskeleti resim 2'de gösterilen konuma gelene kadar kaldırınız.
3. Bu talimatlara uyarak A açılış tuşunu hareket ettiriniz: sola doğru hareket ettirtikten sonra (1) tuşu resim 3'de gösterildiği gibi yukarıya doğru itiniz (2).
4. Arka ayağı sabitlenene kadar dışa doğru çekiniz (resim 4).

DİKKAT: pusetin açık durumda sabitlenmiş olduğundan emin olunuz.

5. Tutma sapının üzerinde bulunan tetik mafsalına basarak (resim 5A) tutma sapını 5B'de gösterilen konuma getiriniz.

TEKERLEKLERİN MONTAJI VE SÖKÜLMESİ

6. Tekerleğin milini resim 6'da gösterildiği gibi arka ayak borusunun deliğine sokunuz. Aynı işlemi her iki tekerlek için de tekrarlayınız.

7. Arka tekerlekler sökülüp çıkartılabilir. Sökmek için tekerleğin ortasında bulunan tuşa basınız ve tekerleği milden çıkartınız (resim 7'ye bakınız).

OTURMA YERİNİN MONTAJI

8. Oturma yerini pusetin şasisine kancalamak için oturma yerini yanlardan her iki elinizle tutunuz ve oturma yerinin üzerindeki oyuğun (A) şasi üzerindeki yaylarla (B) aynı hizaya gelmesine dikkat ederek (resim 8C), oturma yerinin tabanını şasiye takınız (resim 8A ve 8B). Oturma yerini şasiye tam oturana kadar ayarlayınız.

EMNİYET KEMERLERİ

Puset, iki omuz kemeri, bir bel kemeri ve tokalı bir bacak ayırıcıdan oluşan beş ankoraj uçlu bir kavrama sistemi ile donatılmıştır. **DİKKAT:** yeni doğan bebekler ile 6 aya kadar olan bebekler için omuz kemerlerinin kullanımı şarttır.

9. Güvenlik tokalarını kumaş iklere sokunuz (resim 9) ve omuz kemerlerinin çocuğun boyuna uyacak şekilde olduklarını kontrol ediniz: aksi takdirde yüksekliklerini ayarlayınız.

10. Üst kemerinin kancasını (A) bel kemerinin üçgenine üzerine gelecek şekilde getiriniz (B) (Resim 10), daha sonra ise tokaya sokunuz (C). Plastik halkalar yardımıyla istediğiniz kadar çekeerek emniyet kemerlerinin doğru sıkılığını ayarlayınız. Emniyet kemerlerini açmak için ortadaki tuşa basınız (D).

Daha üstün bir güvelik için, puset, BS 6684 normatifine uygun olarak, ek bir emniyet kemeri için eklemek için "D" şeklinde halkalara sahiptir. Halkalar pusetin oturma kısmının yan dış taraflarında, solda ve sağda yer alır (resim 10B).

DİKKAT: çocuğunuzun emniyetini garanti etmek için daima emniyet kemerlerini kullanmanız şarttır.

DURMA FRENİ

Durma freni pusetin tutma sapı üzerinde bulunur.

11. Puseti durdurmak için kol kırmızı işaret ile belirtilen sabitleme konumuna gelene kadar saat yelkovanının aksi yönüne çeviriniz. Bu şekilde fren doğru şekilde takılmıştır (resim 11).

12. Freni serbest bırakarak puseti yürütmek için, kolun ortasında bulunan tuşa basınız (resim 12). Kırmızı işaret frenin doğru şekilde serbest bırakıldığını belirtir.

DİKKAT: Puseti durdurduğunuz zaman daima freni kullanınız. Çocuk pusetin içerisinde iken, frenler takılı olsa bile puseti asla eğimli bir yüzeyde bırakmayınız.

KULLANIM ŞEKİLLERİ

13. Puset çocuk sokağa bakacak şekilde ve anneye bakacak şekilde olmak üzere iki kullanım şekli vardır.

Bir kullanım şeklinden diğer kullanım şekline aşağıdaki yöntemlerle geçilebilir:

- oturma yerinin çevrilmesi (resim 13A çocuk sokağa bakacak şekilde – resim 13B anneye bakacak şekilde),
- tutma sapının tersine çevrilmesi (resim 13C çocuk sokağa bakacak şekilde – resim 13D anneye bakacak şekilde).

OTURMA YERİNİN ÇEVİRİLMESİ

DİKKAT: Aşağıda belirtilen işlemler sırasında ürünün dengesini tehlikeye sokmamak için, puseti yatay bir yüzeye konumlandırıp, tutma sapına takılı olan herhangi bir ağırlığı uzaklaştırmak gerekir.

Puseti çocuk sokağa bakacak konumundan çocuk anneye bakacak konumuna ya da tersine getirmek için, puseti frenledikten sonra aşağıdaki talimatlara uyunuz:
14. Tutma sapının üzerindeki tetik mafsallarına aynı anda basarak tutma sapını resim 14'de gösterildiği gibi dikey konuma getiriniz.

15. Çevirmeyi serbest bırakan pedala resim 15'de gösterildiği gibi ayakla basınız.
16. Oturma yeri şimdi herhangi bir yöne çevrilebilir (resim 16A). Puseti yürütmek istediğiniz yönü seçiniz (çocuk sokağa bakacak şekilde ya da anneye bakacak şekilde) ve tutma sapını kendinize doğru çeviriniz (resim 16B).

TUTMA SAPININ TERSİNE ÇEVİRLMESİ

Puseti yürütmek için yalnızca tutma sapının tersine çevrilmesi ile değiştirilebilir.

DİKKAT: tutma sapına takılı olan herhangi bir ağırlığı uzaklaştırınız.

Puseti freni taktıktan sonra aşağıdaki talimatlara uyunuz:

17. Tutma sapının üzerindeki tetik mafsallarına basarak sapı resimde gösterildiği gibi sabitlenene kadar ters yöne çeviriniz (resim 17).

DİKKAT: bu kullanım şeklinde pusetin dönebilen tekerlekleri sabitlenmiş olmalıdır ("dönebilen tekerlekler" paragrafını okuyunuz)

DİKKAT: bu kullanım şeklinde pusetin kullanımı çok rahat olmalıdır.

SIRT DAYANAĞININ AYARLANMASI

18. Sirt dayanağının üzerinde bulunan A tuşu kaldırarak, sirt dayanağını istediğiniz eğime getirebilirsiniz (resim 18). Tuşu bıraktığımız zaman, sirt dayanağı en yakın pozisyonda bloke edilir. Sirt dayanağını kaldırmak için elle yukarıya kaldırmak yeterlidir.

DİKKAT: çocuk pusetin içerisindeyken bu operasyonları gerçekleştirmek çocuğun ağırlığı ile daha zor olabilir.

BACAK DAYANAĞI-AYAK DAYANAĞI

Puset rahat ve ayarlanabilir bir bacak dayanağı/ayak dayanağı ile donanmıştır.

19. Bacak dayanağını/ayak dayanağını ayarlamak için bacak dayanağının yan tarafında bulunan ve resim 19'da gösterilen iki tuşa basınız. Bacak dayanağını/ayak dayanağını istediğiniz yüksekliğe getirerek ayarlayınız. Bacak dayanağını/ayak dayanağını tekrar yukarıya kaldırmak için tuşlara basmanıza gerek yoktur.

DARBE KORUYUCU BAR

20. Darbe koruyucu barı monte etmek için yan milleri kılavuzlara sokunuz ve sonuna kadar itiniz (resim 20).

21. Darbe koruyucu barı dikey pozisyona çevirerek kenetlendiğine dair klik sesi duyulana kadar aşağıya doğru itiniz (resim 21).

22. Darbe koruyucu barı söküp çıkartmak için, resim 22'da gösterilen tuşa basınız ve yukarıya doğru kaldırınız. Daha sonra darbe koruyucu barını yatay konuma getiriniz.

Bu pozisyon çocuğu oturma yerine daha kolay bir şekilde yerleştirmek için kullanılabilir.

Darbe koruyucu barı tamamen yerinden söküp çıkartmak için, oturma yerinin üzerinde bulunan kılavuzlardan çıkana kadar itiniz (resim 22B).

DİKKAT: daima emniyet kemerlerini kullanınız. Yalnızca darbe koruyucu bar ve bacak ayırıcı kemeri çocuğun güvenli korunmasını garanti ETMEZ.

DİKKAT: puseti kaldırmak için asla darbe koruyucu barı kullanmayınız.

TUTMA SAPI

Tutma sapının yüksekliği ayarlanabilir.

23. Tutma sapının yan taraflarında bulunan ayarlama kollarını resim 23'de gösterildiği gibi serbest hale getiriniz ve sapının yük-

sekliğini istediğiniz gibi ayarlayınız. Kolları tekrar sabitleyiniz.

DÖNEBİLEN TEKERLEKLER

Puset kendi etrafında döner/sabit ön tekerlekler ile donanmıştır. Özellikle arızalı yüzeylerde, puseti rahat yürütmek için sabit tekerleklerin kullanılması önerilir. Kendi etrafında dönen tekerlekler ise normal düz yolda pusetin manevra kabiliyetini artırır.

24. Ön tekerleklerin eksen etrafında serbestçe dönmeleri için öndeki tuşa resim 24'de gösterildiği gibi aşağıya doğru itiniz. Ön tekerlekleri sabit hale getirmek için tuşa tekrar aşağıya basınız. Tekerlek ne konumda bulunursa bulunsun dik bir şekilde sabitlenecektir.

DİKKAT: Her iki tekerlek de daima birlikte bloke edilmeli veya serbest bırakılmalıdır.

DİKKAT: Dönebilen tekerlekler arka konumda iken, tekerlekler sabitlenmelidir.

OTURMA YERİNİN SÖKÜLMESİ

DİKKAT: Bu işlemi yerine getirirken çocuğunuzun ve başka çocukların yeterince uzakta olduklarına dikkat ediniz. Bu aşama sırasında pusetin hareketli kısımlarının çocuğun vücuduna değmemesine dikkat ediniz.

25. Oturma yerini söküp çıkartmak için sırt dayanağı dikey konuma getiriniz. Sirt dayanağının ayarlama tuşuna basarak aynı anda sırt dayanağının dibinde bulunan üçgen şeklindeki turuncu tuşa basınız (resim 25A). İlk kancalar serbest kalana kadar sırt dayanağını oturma yerine doğru itiniz. Bu aşamada oturma yeri pusetin ön tarafına doğru sonuna kadar dönebilir (resim 25B). Oturma yerini şasideen tamamen ayırmak için oturma yerinin altında bulunan turuncu kolu çekiniz (Resim 25C).

PUSETİN KAPATILMASI

DİKKAT: Bu işlemi yerine getirirken çocuğunuzun ve başka çocukların yeterince uzakta olduklarına dikkat ediniz. Bu aşama sırasında pusetin hareketli kısımlarının çocuğun vücuduna değmemesine dikkat ediniz.

Puseti resim 13A'da gösterildiği gibi çocuk sokağa bakacak konuma getiriniz.

26. Resim 26'da gösterildiği gibi yanda bulunan yayları katlayarak tenteyi küçülttükten sonra, 25A ve 25B'de belirtilen talimatlara uyunuz.

27. Tutma sapının uzunluğunu kısaltınız (1). Tutma sapının üzerinde bulunan tetik mafsallarına bastıktan sonra, tutma sapını (2) resim 27'de gösterilen konuma gelene kadar itiniz.

Resim 3'de gösterildiği gibi açma/kapama koluna basarak şasiyi kapatınız.

28. Sabitlenene kadar arka tekerlekleri ön tekerleklerle yaklaştırınız ve tutma sapını yukarıya doğru kaldırınız (resim 28).

DİKKAT: puseti yer kaplamayacak kompakt bir şekilde getirmek için tutma sapını ön tekerleklerle doğru kapatmanız tavsiye edilir.

29. İskeleti daha da küçültmek için, resim 26'da gösterildiği gibi oturma yerinin altında bulunan turuncu kola basarak oturma yerini şasideen söküp çıkartabilirsiniz (resim 25C).

OTO KOLTUĞU VE KILIF KULLANIMI

CHICCO I-MOVE pusetinin iskeletine ek donanım kullanmadan I-MOVE kılıfı ve I-MOVE oto koltuğu takılabilir.

Kılıf ya da oto koltuğun takılması ve sökülmesi için ilgili kullanım talimatlarını okuyunuz.

DİKKAT: yalnızca I-MOVE oto koltukları ve kılıfları I-MOVE pusetine takılabilir. Oto koltuğunu ya da kılıfı pusetle birlikte kullanmadan önce, daima doğru bir şekilde sabitlenmiş olduğundan emin olunuz. YALNIZCA I-MOVE KENETLEME AYGITINA SAHİP AKSESUARLAR KULLANINIZ.

ÇIKARTILABİLİR KILIF

30. Kılıfı resim 30'da gösterildiği gibi oturma yerinin altından ana cırt cırtı bant aracılığıyla söküp çıkartınız.

31. Kılıfı resim 31'de gösterilen iki cırt cırtl bant aracılığıyla oturma yerinin arkasından söküp çıkartınız.

32. Resim 32'de gösterildiği gibi, sırt dayanağın arkasındaki kılıfı üçgen şeklindeki düğme altında bulunan cırt cırt bant (A) aracılığıyla açtıktan sonra fermuarı (B) da açınız.

33. Kılıfı gövdenin oturma yerinin yan taraflarından çıkarınız (resim 33)

34. Ayak dayanağın altında bulunan fermuarı açınız (resim 34A ve 34B).

35. Sırt dayanağından sıyrarak kılıfı pusetten söküp çıkartınız (resim 35).

AKSESUARLAR

DİKKAT: Aşağıda belirtilen aksesuarlar ürünün bazı versiyonlarda mevcut olmayabilir.

DİKKAT: Satın aldığınız versiyona ait aksesuarların kullanım talimatlarını dikkatle okuyunuz.

DÖNÜŞEBİLİR TENTE

Puset dönüşebilir bir tente ile donanmış olabilir.

36. Oturma yeri tentenin sabitlenmesine olanak tanıyan sırt dayanağın yan taraflarında bulunan iki kancaya sahiptir. Tenteyi sabitlemek/çıkartmak için kancaları resim 36'da gösterildiği şekilde takınız.

37. Arka fermuarı oturma yerine takarak kapatınız (resim 37).

DİKKAT: Tenteyi sabitleme işlemi pusetin her iki yanında yapılmalıdır. Tentenin doğru şekilde sabitlendiğini kontrol ediniz.

38. Tenteyi açmak için resim 38'de gösterildiği gibi ön yayı öne doğru itiniz ve yan pergelleri basarak tamamen sabitlendiğinden emin olunuz.

39. Tenteyi güneşliğe dönüştürmek için arka fermuarı açınız (resim 39A) e tenteyi istediğiniz konumda ayarlayınız (resim 39B).

40. sırt dayanağı tamamen eğimli olduğu zaman, tenteyi daha geniş ve koruyucu hale getirmek için, arkasında bulunan fermuarı açabilirsiniz (resim 40A ve 40B).

KONFOR KİTİ

Puset bir Konfor Kiti ile donanmış olabilir.

41. Konfor Kiti 2 adet A omuz destek kılıfı, B bacak ayırıcısı ve C yastığından oluşur (resim 41).

42. Resim 42'de gösterilen şekilde omuz desteklerini kemerlere takınız. Omuz destekleri çocuğun boyuna göre ayarlanabilir.

43. Bacak ayırıcısı resim 43'de gösterildiği gibi açıklığa sokunuz.

DİKKAT: çocuğunuzun emniyetini garanti etmek için daima emniyet kemerlerini kullanmanız şarttır.

YAĞMURLUK

Puset bir yağmurluk ile donanmış olabilir.

44. Yağmurluğu sabitlemek için lastiği tenteye takınız (resim 44A) ve resim 44B'de gösterildiği gibi ön boruya ucunda bulunan cırt cırtl bantlarla sabitleyiniz. Yağmurluğu kullandıktan sonra, yerine kaldırmadan önce, eğer ıslandıysa açık havada kurutmaya bırakınız.

DİKKAT: yağmurluğu kullanırken dikkatli davranınız.

DİKKAT: yağmurluk tentesi veya güneşliği bulunmayan puset üzerinde kullanılamaz, aksi takdirde çocuğun boğulma tehlikesi mevcuttur. Pusete yağmurluk takılı ise, puseti güneşe maruz bırakmayınız. Aşırı ısınma ve boğulma riski mevcuttur.

TULUM/AYAK ÖRTÜSÜ

Puset ayak örtüsüne dönüşebilen bir tulum ile donanmış olabilir.

45. Tulumu takmak için darbe koruyucu barını söküp çıkardıktan sonra oturma yerinin üzerine yerleştiriniz. Darbe koruyucu barını tulumun üzerindeki iliklere geçiriniz ve oturma yerine sabitleyiniz (resim 45).

Tulum, arkasındaki fermuar aracılığıyla ayrı olarak kullanılabilen şilte ve bacak örtüsüne bölünebilir. Kullanım şekli tulumun kullanım şekli ile aynıdır.

EŞYA TAŞIMA SEPETİ

Puset bir eşya taşıma sepeti ile donanmış olabilir.

46. Sepeti pusete monte etmek için, sepetin üç ucunda bulunan cırt cırtl bantları pusetin üzerinden geçirme yerlerine tutturunuz (resim 46A ve 46B) ve üst kısmında bulunan 2 şeridi, borunun etrafından geçirdikten sonra resim 46A ve 46C'da gösterildiği gibi sabitleyiniz.

DİKKAT: Sepete 2 kg'ı aşan ağırlık yüklemeyiniz. Puseti kapatmadan önce sepeti boşaltmanız gerekir.

ÇANTA

Puset alt değiştirme şiltesine sahip kullanışlı bir eşya taşıma çantası ile donanmış olabilir.

47. Daha üstün bir pratiklik için, çantanın içinde ve dışında farklı eşyaları koyabileceğiniz cepler mevcuttur (resim 47).

DİKKAT: çantaya 2 kg'yu aşan ağırlık yüklemeyiniz.

DİKKAT: yukarıda belirtilen ağırlık limitini aşmanız pusetin dengeğini bozabilir ve ters çevrilmesine sebep olabilir.

Önemli not: bu kullanım kılavuzunda bulunan resimler ve kullanım talimatları pusetin bir versiyonuna aittir; burada belirtilen bazı parçalar ve bazı fonksiyonlar satın aldığınız versiyona göre farklı olabilir.

DAHA DETAYLI BİLGİ İÇİN

Artsana Turkey Bebek ve Sağlık Urunleri A.S.

Uner Plaza Eski Uskudar Yolu Erkut Sok.

No:4\1 Kat:12 Icerenkoy-Atasehir-Istanbul

Chicco Bilgi ve Danisma Hatti:444 2 442

www.chicco.com

ВАЖНО: ЧТОБЫ ОБЕСПЕЧИТЬ БЕЗОПАСНОЕ ИСПОЛЬЗОВАНИЕ ИЗДЕЛИЯ, ВНИМАТЕЛЬНО ПРОЧИТАЙТЕ ИНСТРУКЦИИ, СОДЕРЖАЩИЕСЯ В ДАННОЙ БРОШЮРЕ, И СОХРАНИТЕ ЕЁ НА БУДУЩЕЕ.

ПРИ НЕСОБЛЮДЕНИИ ДАННЫХ ИНСТРУКЦИЙ БЕЗОПАСНОСТЬ РЕБЁНКА ПОЛНОСТЬЮ НЕ ГАРАНТИРОВАНА.

ВНИМАНИЕ: ПЕРЕД ИСПОЛЬЗОВАНИЕМ СНИМИТЕ И ВЫБРОСЬТЕ ИМЕЮЩИЕСЯ ПЛАСТИКОВЫЕ ПАКЕТЫ И ОСТАЛЬНЫЕ КОМПОНЕНТЫ УПАКОВКИ. В ЛЮБОМ СЛУЧАЕ, ХРАНИТЕ ИХ В НЕДОСТУПНОМ ДЛЯ ДЕТЕЙ МЕСТЕ.

МЕРЫ ПРЕДОСТОРОЖНОСТИ

- **ВНИМАНИЕ:** БЕЗОПАСНОСТЬ РЕБЁНКА ЗАВИСИТ И ОТ ВАС!
- **ВНИМАНИЕ:** обязательно пристегивайте детей ремнями безопасности. Не оставляйте детей без присмотра.
- **ВНИМАНИЕ:** во время регулировки коляски следите, чтобы дети находились на безопасном расстоянии от подвижных частей.
- Эта коляска требует регулярного ухода со стороны пользователя.
- Перегрузка, неправильное складывание и использование не утвержденных принадлежностей может привести к повреждению коляски.
- **ВНИМАНИЕ:** опасно оставлять ребёнка без присмотра.
- **ВНИМАНИЕ:** перед сборкой изделия необходимо убедиться в целостности его компонентов; при обнаружении повреждений вследствие перевозки не использовать изделие и хранить его вдали от детей.
- Прогулочная коляска предназначена для детей от рождения и до 36 месяцев, весом не более 15 кг.
- Для новорожденных детей и детей возрастом до 6 месяцев коляска должна использоваться с полностью откинутой спинкой.
- **ВНИМАНИЕ:** перед началом использования проверьте исправность защитных

сцепляющих механизмов. В частности, убедитесь в том, что коляска фиксируется в разложенном состоянии.

- Не нагружайте корзину свыше 2 кг.
- Не усаживайте на сидение коляски одновременно несколько детей.
- Не крепите к коляске дополнительные аксессуары, не заменяйте части и компоненты, если они не поставлены или не одобрены изготовителем.
- **ВНИМАНИЕ:** безопасность не гарантирована при использовании запасных частей, отличных от поставляемых или утвержденных производителем или дистрибьютером.
- **ВНИМАНИЕ:** безопасность не гарантирована при использовании принадлежностей, например, детских кресел, крючков для сумки, дождевиков и т.д., не утвержденных производителем или дистрибьютером.
- **ВНИМАНИЕ:** каждая сумка или любой другой груз, подвешенный на ручках коляски, могут нарушить её устойчивость.
- **ВНИМАНИЕ:** обязательно используйте паховый ремень и ремни безопасности, так как они гарантируют безопасность ребёнка. Ремни безопасности должны использоваться одновременно с паховым ремнем.
- Пользователи коляски должны хорошо знать принципы её работы.
- **ВНИМАНИЕ:** во время действия по складыванию или раскрытию коляски следите, чтобы ребёнок не находился поблизости: не выполняйте эти операции с находящимся в ней ребёнком.
- При выполнении регулировки коляски следите, чтобы её подвижные части не касались ребёнка.
- При каждой остановке обязательно используйте тормоза.
- **ВНИМАНИЕ:** ни в коем случае не оставляйте коляску с ребёнком на наклонной поверхности, даже если задействован тормоз.
- Следите, чтобы другие дети не играли поблизости коляски и не забирались на неё.

- Во избежание опасности удушения не давайте ребёнку и не оставляйте возле него предметы со шнурами.
- **ВНИМАНИЕ:** не пользуйтесь коляской на лестнице или на эскалаторе: возможна потеря контроля. Будьте осторожны при подъемах или спусках (ступени, тротуары и пр.).
- После длительного пребывания коляски на солнце дождитесь, чтобы она остыла, и только потом усаживайте в неё ребёнка. Длительное пребывание коляски на солнце может вызвать обесцвечивание её покрытий.
- Запрещается использовать коляску с повреждёнными, оторванными или недостающими частями.
- **ВНИМАНИЕ:** перед использованием убедитесь в том, что устройства крепления коляски или сидение прогулочной коляски правильно защёлкнуты.
- **ВНИМАНИЕ:** если Вы не пользуетесь коляской, храните её в недоступном для детей месте.
- **ВНИМАНИЕ:** не пользуйтесь коляской на бегу или находясь на роликах.
- Избегайте контакта коляски с солёной водой, поскольку она способствует появлению ржавчины.
- Не используйте коляску на пляже.
- **ВНИМАНИЕ:** коляской могут управлять только взрослые лица.

РЕКОМЕНДАЦИИ ПО ОЧИСТКЕ И УХОДУ

Данное изделие требует регулярного ухода. Операции по очистке и уходу должны выполняться только взрослыми лицами.

ОЧИСТКА

Обивка коляски является съёмной (см. параграф «Съёмные части изделия»). При очистке тканевых частей ориентируйтесь на этикетки. Ниже приведены символы с этикеток и их значения:



Ручная стирка в холодной воде



Не отбеливать



Не подвергать механической сушке



Не гладить



Не подвергать химической чистке

Пластмассовые части необходимо периодически очищать влажной тканью.

Чтобы не образовалась ржавчина, необходимо высушивать металлические части после контакта с водой.

УХОД

При необходимости выполните смазку подвижных частей сучим силиконовым маслом. Периодически проверяйте колеса на износ, очищайте их от пыли и песка. Убедитесь в отсутствии пыли, грязи и песка на пластмассовых компонентах, которые перемещаются по металлическим трубам. Таким образом, можно избежать трения, которое отрицательно сказывается на работе коляски. Храните коляску в сухом месте.

РАСКРЫТИЕ

ВНИМАНИЕ: при выполнении этой операции следите за тем, чтобы Ваш ребёнок и другие дети находились на безопасном расстоянии. Убедитесь, что при этом подвижные части детской прогулочной коляски не касаются тела ребёнка.

1. Приподнимите ручку в положение блокировки (рис. 1).
2. Приподнимите каркас в положение, показанное на рисунке 2.
3. Выполните раскрытие с помощью кнопки А следующим образом: переместите влево (1) и затем вверх кнопку (2), как показано на рисунке 3.
4. Выдвиньте заднюю ножку наружу в положение блокировки (рисунки 4).

ВНИМАНИЕ: убедитесь в том, что коляска зафиксирована в раскрытом состоянии.

5. С помощью спусковых элементов на ручке (рис. 5А) переместите её в положение, показанное на рисунке 5В.

УСТАНОВКА И СНЯТИЕ КОЛЁС

6. Вставьте ось колёса в отверстие на трубе задней ножки, как показано на рисунке 6. Эти действия должны быть выполнены для обоих колёс.
7. Задние колёса являются съёмными. Для этого нажмите на кнопку в центре колеса и снимите его с оси (см. рис. 7).

УСТАНОВКА СИДЕНИЯ

8. Чтобы закрепить сидение на шасси коляски, возьмитесь за бока сидения двумя руками и наденьте его основание на шасси (рисунки 8А и 8В) так, чтобы углубление на сидении (А) совпало со стрелками на шасси (В) (рисунк 8С). Установите сидение на шасси так, чтобы сцепление было полным.

РЕМНИ БЕЗОПАСНОСТИ

Детская прогулочная коляска снабжена системой удерживания в пяти точках, состоящей из двух плечевых ремней, поясного ремня и пахового ремня с пряжкой.

ВНИМАНИЕ: при перевозке детей возрастом примерно до 6 месяцев необходимо использовать плечевые ремни.

9. Протяните пряжки ремня безопасности в специальные тканевые петли (рис. 9) и убедитесь, что плечевые ремни находятся на удобной высоте для вашего ребёнка: в противном случае отрегулируйте их по высоте.

10. Вставьте механизм сцепления в верхний ремень (А), стыкуя его треугольник с треугольником на механизме сцепления поясного ремня (В) (рисунк 10), после чего вставьте их в пряжку (С). Отрегулируйте натяжение ремней, пропустив их сквозь пластмассовые кольца. Чтобы отстегнуть ремни безопасности, нажмите на центральную кнопку (D).

Для большей безопасности коляска оснащена кольцами в форме «D», которые служат для крепления дополнительного ремня безопасности, в соответствии с нормой BS 6684. Кольца расположены внутри сидения коляски, справа и слева (рис. 10В).

ВНИМАНИЕ: для обеспечения безопасности вашего ребёнка необходимо всегда использовать ремни безопасности.

СТОЯНОЧНЫЙ ТОРМОЗ

Стояночный тормоз находится на ручке коляски.

11. Чтобы поставить коляску на тормоз, поверните рычаг против часовой стрелки до положения блокировки, указанного красным индикатором. Таким образом, тормоз правильно задействован (рисунк 11).

12. Чтобы снять коляску с тормоза, нажмите на кнопку, расположенную в центре рычага (рисунк 12). О том, что операция выполнена правильно, свидетельствует зелёный индикатор.

ВНИМАНИЕ: во время остановки всегда используйте тормоз. Никогда не оставляйте коляску с ребёнком на наклонной поверхности, даже при задействованном тормозе.

КОНФИГУРАЦИИ КОЛЯСКИ

13. Коляска может использоваться в конфигурации «по ходу движения» и «лицом к маме».

Смена конфигурации может выполняться посредством:

- поворачивания сидения (иллюстрация 13А «по ходу движения» – иллюстрация 13В «лицом к маме»),
- смены направления ручки (иллюстрация 13С «по ходу движения» – иллюстрация 13D «лицом к маме»),

ПОВОРАЧИВАНИЕ СИДЕНИЯ

ВНИМАНИЕ: чтобы не нарушить устойчивости изделия при выполнении описанных далее действий, необходимо расположить на горизонтальной поверхности и освободить ручку коляски от всех подвешенных грузов.

Чтобы установить коляску в конфигурацию «лицом к маме» из положения «по ходу движения», или наоборот, поставьте коляску на тормоз и выполните следующие действия:

14. Надавите одновременно на спусковые элементы, расположенные на ручке, и переведите её в вертикальное положение, как показано на рисунке 14.

15. Нажмите на педаль, которая снимает с блокировки сидение и обеспечивает его поворачивание, как показано на рисунке 15.

16. Теперь сидение можно повернуть в любом направлении (рисунок 16А). Выберите желаемое положение для коляски («лицом к маме» или «по ходу движения») и наклоните ручку к себе (рисунок 16В).

СМЕНА НАПРАВЛЕНИЯ РУЧКИ

Переустановить конфигурацию можно, просто поменяв направление ручки.

ВНИМАНИЕ: снимите с ручки все подвешенные грузы.

Поставьте коляску на тормоз и выполните следующие действия.

17. С помощью спускных элементов на ручке переведите её в противоположную сторону, как показано на рисунке, до положения блокировки (рисунок 17).

ВНИМАНИЕ: в этой конфигурации управлять коляской следует, предварительно заблокировав поворотные колеса (см. параграф «поворотные колёса»)

ВНИМАНИЕ: в этой конфигурации управлять коляской будет несколько затруднительно.

РЕГУЛИРОВКА СПИНКИ

18. Приподнимая кнопку (А), расположенную на спинке коляски, можно регулировать её наклон (рис. 18). При отпускании кнопки спинка блокируется в ближайшем положении. Чтобы поднять спинку, достаточно подтолкнуть её вверх.

ВНИМАНИЕ: с ребёнком, находящимся в коляске, указанные операции могут быть затруднены.

ПОДСТАВКА ДЛЯ НОГ-ПОДНОЖКА

Детская прогулочная коляска имеет удобную и регулируемую подставку для ног-подножку.

19. Регулировка подставки для ног-подножки осуществляется с помощью двух кнопок, расположенных сбоку подставки для ног (см. рис.19). Отрегулируйте подставку для ног-подножку на желаемую высоту. Для поднятия подставки для ног-подножки не требуется нажимать на кнопки.

ПРОТИВОУДАРНЫЙ БАМПЕР

20. Для установки противоударного бампера вставьте боковые штыри до упора в направляющие (рис. 20).

21. Поверните бампер в вертикальное положение и протолкните его вниз до щелчка (рис. 21).

22. Для извлечения противоударного бампера нажмите на кнопку, показанную на рисунке 22А, и приподнимите его вверх. Затем установите бампер горизонтально.

В этом положении удобнее асживать ребёнка в коляску.

Чтобы полностью удалить бампер, снимите его с направляющих сидения (рис. 22В).

ВНИМАНИЕ: всегда пристегивайте ребёнка ремнями безопасности. Бампер НЕ является устройством для удержания ребёнка.

ВНИМАНИЕ: запрещается поднимать коляску за бампер.

РУЧКА

Ручка регулируется по высоте.

23. Разблокируйте регулировочные рычаги, расположенные по бокам ручки (см. рис. 23), и установите ручку на удобной для Вас высоте. После этого снова заблокируйте рычаги.

ПОВОРОТНЫЕ КОЛЁСА

Коляска оснащена передними поворотными/неподвижными колёсами. На неровных поверхностях (щебень, грунтовая дорога и т.д.) целесообразно использовать заблокированные колеса, гарантирующие нужную плавность движения. Поворотные колёса рекомендуются с целью увеличения маневренности коляски на нормальной дороге.

24. Чтобы передние колёса свободно поворачивались, надавите ногой на переднюю кнопку, как показано на рисунке 24. Чтобы заблокировать передние колёса, повторно надавите на кнопку ногой. Независимо от положения колеса, оно будет заблокировано в прямом положении.

ВНИМАНИЕ: оба колеса должны всегда быть одновременно либо заблокированы, либо разблокированы.

ВНИМАНИЕ: при использовании коляски с поворотными колёсами сзади, эти последние должны быть заблокированы.

СНЯТИЕ СИДЕНИЯ

ВНИМАНИЕ: при выполнении этой операции следите за тем, чтобы Ваш ребёнок и другие дети находились на безопасном расстоянии. Убедитесь, что при этом подвижные части детской прогулочной коляски не касаются тела ребёнка.

25. Для снятия сидения установите спинку вертикально. Задействуйте кнопку регулировки спинки и одновременно с этим нажмите на оранжевую кнопку треугольной формы, расположенной у основания спинки (рис. 25А). Протолкните спинку к сидению так, чтобы высвободить первый ряд механизмов сцепления. Теперь сидение может повернуться к передней части коляски до упора (рис. 25В). Чтобы полностью снять сидение с шасси, потяните за оранжевую рукоятку, расположенную под сидением (рис. 25С).

СКЛАДЫВАНИЕ КОЛЯСКИ

ВНИМАНИЕ: при выполнении этой операции следите за тем, чтобы Ваш ребёнок и другие дети находились на безопасном расстоянии. Убедитесь, что при этом подвижные части детской прогулочной коляски не касаются тела ребёнка.

Установите коляску в конфигурацию «по ходу движения», как показано на рисунке 13А.

26. Сложив капюшон и боковые дуги, как показано на рисунке

26, выполните операции, как показано на рисунке 25А и 25В.

27. Сложите ручку, уменьшив её по длине (1). Воздействуйте на спусковые механизмы на рукоятке и поверните ручку (2) в положение, показанное на рисунке 27.

Сложите шасси с помощью рычага раскрытия/закрытия, как показано на рисунке 3.

28. Поднимите ручку вверх, приближая задние колёса к передним до положения блокировки (рис. 28).

Внимание: для большей компактности рекомендуется складывать ручку к передним колёсам.

29. Для дальнейшего складывания шасси можно отсоединить сидение от шасси путём нажатия на оранжевую рукоятку под сидением (рис. 25С), как показано на рисунке 29.

ИСПОЛЬЗОВАНИЕ ДЕТСКОГО АВТОКРЕСЛА И ПЕРЕНОСНОЙ ЛЮЛЬКИ

К шасси CHICCO I-MOVE можно прикрепить переносную люльку I-MOVE и детское автокресло I-MOVE. Никакие дополнительные устройства для этого не требуются.

Подробная процедура по установке и снятию люльки или дет-

ского автокресла описана в специальных инструкциях.

ВНИМАНИЕ: на коляску I-MOVE можно устанавливать только детское автокресло или переносную люльку CHICCO I-MOVE. Прежде, чем использовать коляску в комбинации с переносной люлькой или детским автокреслом, всегда проверяйте надежность системы сцепления. **ИСПОЛЬЗУЙТЕ ТОЛЬКО АКССЕСУАРЫ, ИМЕЮЩИЕ СПЕЦИАЛЬНЫЕ МЕХАНИЗМЫ СЦЕПЛЕНИЯ I-MOVE.**

СЪЁМНЫЕ ЧАСТИ

30. Отстегните центральную липучку, чтобы освободить обивку под сидением, как показано на рисунке 30.

31. Отстегните две липучки, чтобы освободить обивку с задней части сидения, как показано на рисунке 31.

32. Расстегните липучку (А), расположенную под треугольной кнопкой, и молнию (В), чтобы открыть обивку с задней стороны спинки, как показано на рисунке 32.

33. Снимите обивку с боковых сторон спинки каркаса (рис. 33).

34. Расстегните молнию, расположенную под подставкой для ног (рис. 34А и 34В).

35. Снимите обивку коляски через каркас спинки (рис. 35).

ПРИНАДЛЕЖНОСТИ

ВНИМАНИЕ: описанные далее принадлежности могут отсутствовать в некоторых конфигурациях изделия.

ВНИМАНИЕ: внимательно ознакомьтесь с инструкциями, относящимися к имеющимся принадлежностям в приобретенной Вами конфигурации.

КАПЮШОН – НАВЕС ОТ СОЛНЦА

Детская прогулочная коляска может оснащаться капюшоном, который легко превращается в навес от солнца.

36. Сидение снабжено двумя механизмами сцепления, которые расположены по бокам подлокотника и служат для крепления капюшона. Для крепления или снятия капюшона вставьте крепления в механизмы сцепления, как показано на рисунке 36.

37. Застегните молнию позади сидения (рис. 37).

ВНИМАНИЕ: закрепление капюшона должно проводиться по обеим сторонам коляски. Проверьте, что он надёжно зафиксирован.

38. Чтобы раскрыть капюшон, протолкните вперед переднюю дугу и зафиксируйте её двумя боковыми циркулями, как показано на рисунке 38.

39. Чтобы превратить капюшон в летний солнцезащитный навес, расстегните заднюю молнию (рис. 39А) и установите капюшон в желаемое положение (рис. 39В).

40. При полностью откинутой спинке можно сделать капюшон шире: для этого расстегните молнию позади него, чтобы расправить дополнительную складку (рис. 40А и 40В).

КОМПЛЕКТ «КОМФОРТ»

Детская прогулочная коляска может оснащаться комплектом «Комфорт».

41. Комплект «Комфорт» состоит из двух лямок А, одной накладки на паховый ремень В и мягкой подушечки С (рисунок 41).

42. Наденьте лямки на плечевые ремни, как показано на рисунке 42. Лямки регулируются под рост ребёнка.

43. Проденьте паховый ремень через специальное отверстие, как показано на рисунке 43.

ВНИМАНИЕ: для обеспечения безопасности Вашего ребёнка необходимо всегда использовать ремни безопасности.

ДОЖДЕВИК

Детская прогулочная коляска может оснащаться дождевиком.

44. Дождевик крепится к капюшону с помощью резинки (рисунок 44А) и фиксируется к передней трубе липучками, расположенными по краям, как показано на рисунке 44В. По окончании использования дайте ему просохнуть (если он намочен), затем сложите для хранения.

ВНИМАНИЕ: будьте внимательны при использовании дождевика.

ВНИМАНИЕ: нельзя использовать дождевик на коляске, которая не имеет капюшона или навеса от солнца, поскольку он может стать причиной удушья ребёнка. Во избежание перегрева никогда не оставляйте коляску с ребёнком и установленным дождевиком на солнце.

СПАЛЬНЫЙ МЕШОК/НАКИДКА ДЛЯ НОГ

Прогулочная коляска может оснащаться спальным мешком, который можно превратить в покрывальце для ног.

45. Спальный мешок крепится на сидение освобожденной от бампера коляски. Проденьте бампер в имеющиеся на мешке петли и прикрепите мешок к сидению (рис. 45).

С помощью задней молнии спальный мешок можно разделить на матрасик и накидку для ног, которые используются также по отдельности. Правила использования спального мешка в коляске описаны в инструкции к самому спальному мешку.

КОРЗИНА

Детская прогулочная коляска имеет удобную корзину для вещей.

46. Для установки корзины в коляску проденьте липучки, предусмотренные на трёх краях корзины, в три ушка и застегните их (рисунок 46А и 46В), а также зафиксируйте 2 имеющиеся в верхней части ленты, предварительно обернув их вокруг трубки, как показано на рисунке 46А и 46С.

ВНИМАНИЕ: не нагружайте корзину свыше 2 кг. Прежде, чем закрыть коляску, необходимо полностью освободить корзину.

СУМКА

Коляска может оснащаться удобной сумкой, содержащей матрасик для пеленального столика.

47. Для большего удобства сумка снаружи и изнутри имеет специальные отделения, в которых можно хранить разные вещи (рис. 47).

ВНИМАНИЕ: не нагружайте сумку свыше 2 кг.

ВНИМАНИЕ: превышение указанного выше веса может нарушить устойчивость коляски и даже привести к её опрокидыванию.

Важное примечание: иллюстрации и инструкции, содержащиеся в данной брошюре, относятся к одной из конфигураций детской прогулочной коляски; некоторые компоненты и функции, описанные здесь, могут отличаться от тех, которыми оснащена приобретенная вами модификация.

ДЛЯ БОЛЕЕ ПОДРОБНОЙ ИНФОРМАЦИИ

Artasana S. P. A.

Отдел по работе с клиентами

Via Saldarini Catelli, 1

22070 GRANDATE – Como – Italia

Телефон: 800-188 898

www.chicco.com



ВАЖНА ЗАБЕЛЕЖКА

ПРОЧЕТЕТЕ ВНИМАТЕЛНО РЪКОВОДСТВОТО ПРЕДИ ДА ИЗПОЛЗВАТЕ КОЛИЧКАТА. СЪХРАНЯВАЙТЕ ГО НА УДОБНО МЯСТО И ГО ПРЕПРОЧИТАЙТЕ ПРИ НЕОБХОДИМОСТ.

ВНИМАНИЕ: ПРЕДИ ДА ИЗПОЛЗВАТЕ КОЛИЧКАТА Я РАЗОПАКОВАЙТЕ, ИЗХВЪРЛЕТЕ ВСИЧКИ ЧАСТИ ОТ ОПАКОВКАТА И ПОЛИЕТИЛЕНОВИТЕ ТОРБИЧКИ. УВЕРЕТЕ СЕ, ЧЕ ОПАКОВЪЧНИТЕ МАТЕРИАЛИ СЕ НАМИРАТ НА МЯСТО, НЕДОСТЪПНО ЗА БЕБЕТА И ДЕЦА.

ПРЕДУПРЕЖДЕНИЯ

- ВНИМАНИЕ: НЕ ЗАБРАВЯЙТЕ; ЧЕ СИГУРНОСТТА НА ДЕТЕТО ЗАВИСИ И ОТ ВАС.
- ВНИМАНИЕ! Винаги използвайте предпазните колани и не оставяйте бебето в количката без надзор.
- ВНИМАНИЕ! По време на регулирането на количката дръжте детето далече от движещите се части.
- Това изделие се нуждае от периодична поддръжка.
- Превिшаването на разрешеното от производителя тегло, неправилното сгъване и използването на неоригинални резервни части и аксесоари може да доведе до повреждане или счупване на количката.
- ВНИМАНИЕ! Опасно е да оставяте бебето без надзор!
- ВНИМАНИЕ! Преди да пристъпите към монтажа проверете дали кошът и останалите компоненти не са били повредени по време на транспорта. Ако е така, изделието не бива да бъде използвано, съхранявайте количката и останалите части в място, недостъпно за деца.
- ВНИМАНИЕ! Тази количка е предназначена за деца на възраст до 36 месеца и максимално тегло до 15 кг.
- ВНИМАНИЕ! При деца на възраст до 6 месеца облегалката трябва да се

- намира в хоризонтално положение.
- ВНИМАНИЕ! Преди използване проверете внимателно дали всички механизми за сигурност са правилно инсталирани. Проверете дали количката е добре законтрена в напълно отворено положение.
- ВНИМАНИЕ! Общото тегло на предметите в багажника не бива да превишава 2 кг.
- ВНИМАНИЕ! Не поставяйте в количката повече от едно бебе!
- ВНИМАНИЕ! Използвайте само оригинални резервни части и аксесоари или такива, които са одобрени от производителя.
- ВНИМАНИЕ! Чанти или пликове, закачени на дръжките изместват центъра на тежестта и количката може да се преобърне.
- ВНИМАНИЕ! Използването на колана между крачетата и на останалите предпазни колани е задължително за гарантиране безопасността на вашето дете. Използвайте ги винаги!
- ВНИМАНИЕ! Преди да поверите някому да разхожда бебето с количката се убедете, че е добре запознат с функционирането ѝ.
- ВНИМАНИЕ! Отваряйте и затваряйте количката само когато бебето се намира на достатъчно разстояние от нея. Никога не отваряйте или затваряйте количката с бебето в нея! Когато нагласявате предпочитаното от вас положение на количката проверете дали движещите се части не влизат в контакт с тялото на детето.
- ВНИМАНИЕ! Винаги, когато желаете да спрете, пускайте спирачката на количката.
- ВНИМАНИЕ! Никога не оставяйте количката на наклонена или неравна повърхност, даже и да сте пуснали спирачките!
- ВНИМАНИЕ! Не разрешавайте на други деца да си играят с количката или да се катерят по нея.
- ВНИМАНИЕ! Никога не оставяйте до

детето предмети, които имат въжета, връзки или канапи, така ще избегнете риска от задушаване.

- **ВНИМАНИЕ!** Не изкачвайте стълби с количката, има опасност да загубите контрол и да я изпуснете! Бъдете внимателни при слизане от стъпало или от тротоара.
- **ВНИМАНИЕ!** Ако количката е стояла продължително време на слънце, задължително я проветрете и изкачайте температурата във вътрешността ѝ да спадне, преди да поставите бебето. Продължителното излагане на интензивна слънчева светлина може да доведе до избелване на тапицериата.
- **ВНИМАНИЕ!** В никакъв случай не използвайте изделието, ако коя да е негова част е счупена, скъсана или липсва.
- **ВНИМАНИЕ!** Преди да използвате количката проверете дали кошът или седалката са добре и правилно фиксирани към шасито.
- **ВНИМАНИЕ!** Когато не се използва, количката трябва да се съхранява на места, недостъпни за деца.
- **ВНИМАНИЕ!** Никога не тичайте и не карайте кънки, когато сте с количката.
- **ВНИМАНИЕ!** Избягвайте контакта на количката със солена вода, за да предпазите от ръждясване металните ѝ части.
- **ВНИМАНИЕ!** Не използвайте количката на плажа.
- **ВНИМАНИЕ!** Това изделе трябва да се експлоатира само от възрастни.

СЪВЕТИ ПО ПОЧИСТВАНЕТО И ПОДДРЪЖКАТА

Това изделе се нуждае от периодично почистване и поддръжка. Операциите по почистване и поддръжка трябва да се изпълняват само от възрастни.

ПОЧИСТВАНЕ

Тапицериата на тази количка е подвижна (прочетете раздел «Тапицериа»). Преди да пристъпите към почистването, запознайте се внимателно със състава на тъканите, посочен върху етикета. По-долу са дадени символите, използвани в настоящото ръководство и краткото им обяснение:



Перете ръчно в студена вода.



Не избелвайте!



Не сушете в сушилна машина!



Не гладете!



Не почиствайте в химическо чистене.

Периодично почиствайте пластмасовите части с мека влажна кърпа.

След евентуален контакт с вода внимателно подсушавайте металните части, за да избегнете образуването на ръжда.

ПОДДРЪЖКА

При необходимост смазвайте движещите се части със суха силиконова смазка. Периодично проверявайте степента на износеност на гумите и отстранявайте остатъците от прах и пясък. Почиствайте внимателно остатъците от прах и пясък от всички пластмасови части, които се плъзгат по тръбите, за да предотвратите преждременното им износване и влошаване на експлоатационните им характеристики. Съхранявайте количката на сухо място.

ОТВАРЯНЕ НА КОЛИЧКАТА

• **ВНИМАНИЕ!** Преди да извършите тази операция оставете бебето на достатъчно разстояние от количката. Подвижните части в никакъв случай не бива да се намират близо от тялото на детето.

1. Издърпайте нагоре дръжката до достигане точката на блокиране (фиг. 1)

2. Повдигнете количката докато достигне положението, посочено на фиг. 2.

3. Натиснете бутона за отваряне А, като спазвате следните указания: преместете наляво (1) а след това нагоре бутона (2), както е показано на фиг. 3.

4. Преместете задното краче по посока навън докато се блокира (фиг. 4).

ВНИМАНИЕ:

Проверете дали количката е добре законтрена в напълно отворено положение.

5. Натиснете бутоните, разположени върху дръжката (фиг. 5А) така, както е показано на фиг. 5В.

МОНТИРАНЕ И СВАЛЯНЕ НА КОЛЕЛАТА

6. Поставете щифта на колелото в съответния отвор на тръбата на задното краче на количката, както е показано на фиг. 6. Повторете тази операция с двете колела на количката.

7. Задните колела могат да се свалят. Натиснете бутона, разположен в центъра на колелото и извадете щифта (вж. фиг. 7).

МОНТИРАНЕ НА СЕДАЛКАТА

8. За да монтирате седалката към рамата на количката е необходимо да я хванете с две ръце и да я закачите към рамата (фиг. 8А и 8В). Внимавайте изрязаните части на седалката да съвпадат със стрелките, нанесени върху тръбите (В) (фиг. 8С). Притиснете седалката към рамата до пълното ѝ блокиране.

КОЛАНИ ЗА БЕЗОПАСНОСТ

Количката е снабдена със система от предпазни колани със захващане в 5 точки: по един на раменцата, един около кръста и един между крачетата, снабден с катарамата.

ВНИМАНИЕ! При деца на възраст до 6 месеца използването на предпазните колани за раменцата е задължително.

9. Фиксирайте катарамите в съответните илници на тапицериата (фиг. 9), проверете височината на подплънките за раменцата. В случай на необходимост ги нагласете по височина.

10. Хванете езичето на горния предпазен колан (А), като внимавате триъгълникът, нанесен върху него да съвпадне с триъгълника на колана през кръста (В), (фиг. 10), а след това закопчайте двете езичета в катарамата (С). Настройте изпъването на коланите като затегнете пластмасовите пръстени. За да разкопчаете предпазните колани натиснете централния бутон «D».

С цел повишаване степента на безопасност на детето, количката е снабдена с пръстени «D», за закачане на допълнителен предпазен колан в съответствие с норматива BS 6684. Пръстените са разположени от вътрешната страна на седалката, отляво и отдясно (фиг. 10В).

• **ВНИМАНИЕ!** За да гарантирате безопасността на детето винаги използвайте предпазните колани.

ПОЗИЦИОННА СПИРАЧКА

Позиционната спирачка се намира върху дръжката на количката.

11. За да спрете количката е необходимо да завъртите лостчето срещу часовниковата стрелка докато достигне положението, показано от червеня индикатор. Така спирачката е правилно пусната (фиг. 11).

12. За да освободите спирачката е необходимо да натиснете бутона, разположен в средата на лоста (фиг. 12). Зеления индикатор сочи, че спирачката е освободена.

ВНИМАНИЕ: При спиране винаги използвайте спирачката. Никога не оставяйте количката на неравен или наклонен терен, даже и да сте пуснали спирачката.

ВЪЗМОЖНИ КОНФИГУРАЦИИ ПРИ ИЗПОЛЗВАНЕ

13. Количката може да бъде използвана както със седалка, обръната по посока на движението, така и със седалка, обръната в обратната посока.

Смяната на конфигурацията може да бъде извършена чрез:

– завъртане на седалката (13A — седалка по посока на движението, 13B — седалка срещу посоката на движение),

– обръщане на дръжката (13C — по посока на движението, 13D — срещу посоката на движение),

ОБРЪЩАНЕ ПОСОКАТА НА СЕДАЛКАТА

ВНИМАНИЕ: С цел осигуряване стабилността на izdelieto по време на долуписаните операции, е необходимо да разположите количката върху хоризонтална повърхност и да свалите всичките чанти или пликове, евентуално закачени на дръжката.

За да обърнете посоката на движение е необходимо предварително да законтрирате спирачката, след което да извършите следните действия:

14. Натиснете едновременно бутоните, разположени върху дръжката и я поставете във вертикално положение, както е показано на фиг. 14.

15. С крак задействайте педала за разблокиране на завъртането, както е показано на фиг. 15.

16. Сега седалката може да бъде обръната във всяко положение. Изберете посоката в която желаете да поставите седалката (ако и срещу посоката на движение) и върнете дръжката към вас (фиг. 16B).

ОБРЪЩАНЕ НА ДРЪЖКАТА

Посоката на движение може да бъде променена и чрез обръщане на дръжката.

ВНИМАНИЕ: свалете предметите, евентуално закачени на дръжката.

Необходимо е да законтрирате количката, след което да извършите следните действия:

17. Натиснете бутоните, разположени върху дръжката и я прехвърлете от противоположната страна до упор, както е показано на фиг. 17.

ВНИМАНИЕ: в тази конфигурация е необходимо да блокирате въртенето на колелата в хоризонтална плоскост (виж глава «Колела на количката».

ВНИМАНИЕ: в тази конфигурация количката е по-слабо маневрена.

РЕГУЛИРАНЕ НАКЛОНА НА ОБЛЕГАЛКАТА

18. За да свалите облегалката до желанието от вас наклон повдигнете бутон (А), разположен върху облегалката (фиг. 18).

Щом отпуснете копчето, тя се блокира в избраното от вас положение. За да я изправите е достатъчно да я натиснете отзад до желаното положение.

ВНИМАНИЕ:

Препоръчваме да извършвате тези операции с празна количка, защото теглото на бебето може да направи манипулациите по-трудни.

СТЪПЕНКА ЗА КРАЧЕТАТА

Количката е снабдена с удобна регулируема стъпенка за крачетата.

19. Регулирането на стъпенката се извършва с помощта на двата бутона, разположени отстрани, показани на фиг. 19. Настройте стъпенката на желаната от вас височина. За отваряне на стъпенката не е необходимо натискането на бутоните.

ПРЕДПАЗЕН ОГРАНИЧИТЕЛ

20. За да монтирате предпазния ограничител е необходимо да поставите страничните щифтове във водачите и да натиснете до упор (фиг. 20).

21. Поставете ограничителя във вертикално положение, след което го натиснете в посока надолу, докато чуете «клик». Ограничителят е монтиран (фиг. 21).

22. За да свалите предпазния ограничител е необходимо да натиснете бутона, показан на фиг. 22 и да издърпате ограничителя нагоре. Сега поставете ограничителя в хоризонтално положение.

Така е по-лесно да настаните детето върху седалката.

За да свалите ограничителя е необходимо да го издърпате докато страничните щифтове излязат от водачите, разположени върху седалката (фиг. 22B).

ВНИМАНИЕ: Винаги закопчавайте предпазните колани. Предпазният ограничител не е предназначен да задържа детето в седнало положение.

ВНИМАНИЕ:

Никога не използвайте предпазния ограничител за да повдигате количката.

ДРЪЖКА

Дръжката се настройва по височина.

23. Разблокирайте лостчетата за настройка, разположени от двете страни на дръжката, както е показано на фиг. 23 и настройте дръжката на желаната от вас височина. Блокирайте наново лостчетата.

КОЛЕЛА НА КОЛИЧКАТА

Предните колела на количката се въртят на 360° в хоризонтална плоскост и могат да бъдат фиксирани в едно положение. По неравен път се препоръчва използването на колелата във фиксиран режим. Когато пък ви е необходимо по-голяма маневреност на количката, например при гладко пътно покритие, включете свободното въртене на колелата на 360°.

24. За да разблокирате колелата е необходимо да натиснете надолу бутон, както се вижда на фиг. 24. За да ги блокирате отново е достатъчно да натиснете с крак бутон. Независимо от положението, в което се намира колелото, то ще бъде блокирано за движение само напред.

ВНИМАНИЕ: Колелата трябва да се блокират или разблокират едновременно.

ВНИМАНИЕ: Ако задните колела на количката се въртят свободно в хоризонтална плоскост, предните колела трябва да бъдат фиксирани.

СВАЛЯНЕ НА СЕДАЛКАТА

ВНИМАНИЕ! Преди да извършите тази операция оставете бебето на достатъчно разстояние от количката. Подвижните части в никакъв случай не бива да се намират близко от тялото на детето.

25. За да свалите седалката е необходимо да поставите облегалката във вертикално положение. Натиснете бутон за настройка на наклона на облегалката и едновременно натиснете триъгълния оранжев бутон, разположен в основата на облегалката (фиг. 25A). Натиснете облегалката към седалката така, че първите блокиращи елементи да се освободят. Сега седалката може да бъде свободно завъртяна към задната част на количката до упор (фиг. 25B). Издърпайте оранжевата ръкохватка, разположена под седалката, за да я освободите напълно от шасито (фиг. 25C).

СГЪВАНЕ НА КОЛИЧКАТА

ВНИМАНИЕ! Преди да извършите тази операция оставете бебето на достатъчно разстояние от количката. Подвижните части в никакъв случай не бива да се намират близко от тялото на детето.

Поставете седалката в конфигурация по посока на движението, както е показано на фиг. 13A.

26. След като свалите гюрука, като натиснете двете дъги, разположени от двете страни както е показано на фиг. 26, следвайте указанията, описани в точки 25A и 25B.

27. Свалете дръжката до крайно долно положение, намалявайки по този начин дължината ѝ (1). След като натиснете бутоните, разположени върху дръжката, (2) я завъртете до положението, показано на фиг. 27.

Сгънете количката с помощта на лостчето за отваряне/затваряне, както е показано на фиг. 3.

28. Повдигнете нагоре дръжката така, че колелата да се доближат максимално едни към други до пълното блокиране на колелата в затворено положение.

Внимание: за постигане на максимална компактност препоръчваме да обърнете дръжката към предните колела.

29. Ако имате нужда да постигнете още по-голяма компактност, можете да свалите седалката, като натиснете оранжевата ръкохватка, разположена под седалката (фиг. 25C), както е показано на фиг. 29.

ИЗПОЛЗВАНЕ С АВТОМОБИЛНО СТОЛЧЕ И КОШ

Към шасито на колелката CHICCO I-MOVE могат да бъдат монтирани кошът I-MOVE и автомобилното столче I-MOVE. Прочетете съответните инструкции по монтажа и свалянето на коша или автомобилното столче.

ВНИМАНИЕ: към колелката CHICCO I-MOVE могат да бъдат монтирани само кош и автомобилно столче I-MOVE. Преди извършване на монтажа на кош или столче проверете дали системата за захващане е правилно блокирана. ИЗПОЛЗВАЙТЕ САМО ИЗДЕЛИЯ, СНАБДЕНИ СЪС СИСТЕМАТА I-MOVE.

СВАЛЯНЕ НА ТАПИЦЕРИЯТА

30. Сваляте тапицериата, като освободите централната самозалепваща лента, както е показано на фиг. 31.

31. Освободете тапицериата откъм задната част на облегалката като разхлабите самозалепващите ленти, показани на фиг. 31.

32. Отворете тапицериата от задната страна на облегалката като освободите самозалепващата лента (A), разположена под триъгълния бутон, и ципа (B), както е показано на фиг. 32.

33. Сваляте тапицериата от двете страни на седалката на колелката (фиг. 33).

34. Разкопчайте ципа, разположен под стъпалката за крачетата (фиг. 34A и 34B).

35. Сега можете окончателно да сваляте тапицериата, като я издръпате през облегалката (фиг. 35).

АКСЕСОАРИ

ВНИМАНИЕ: Някои от описаните аксесоари могат да липсват във вашия модел.

ВНИМАНИЕ: Прочетете внимателно онези раздели от ръководството, които се отнасят до аксесоарите на вашата колелка.

ПОЛИФУНКЦИОНАЛЕН ГЮРУК

Някои модели колелки са снабдени с полифункционален гюрук.

36. Седалката има две гнезда, разположени отляво и отдясно, които се използват за монтаж на гюрука. За да монтирате гюрука е необходимо да напаснете щифтовете в съответните гнезда, както е показано на фиг. 36.

37. Закопчайте ципа, разположен отзад на седалката (фиг. 37).

ВНИМАНИЕ: Гюрукът трябва да се фиксира от двете страни на колелката. Винаги проверявайте правилността на монтажа.

38. За да отворите гюрука натиснете предната дъга и фиксирате от двете страни, както е показано на фиг. 38.

39. За да трансформирате гюрука в летен сенник е необходимо да разкопчате задния цип и да нагласите гюрука в желаното от вас положение (фиг. 39B).

40. При напълно свалена облегалка можете да направите гюрука по-голям, като разкопчате ципа, разположен отзад, и разгънете запасната ивица плат (фиг. 40 A и 40B).

СИСТЕМА КОМФОРТ

Някои модели колелки са снабдени със Система Комфорт. 41. Комплектът «Система Комфорт» се състои от две подпънки за раменцата A, от подпънка за колана между крачетата B и от възглавничка C (фиг. 41).

42. Поставете подпънките, коланите трябва да минат през илиците им (фиг. Коланите за раменцата могат да се нагласяват според височината на детето.

43. Прекарайте колана за между крачетата през съответния отвор, както е показано на фиг. 43.

ВНИМАНИЕ! За да гарантирате безопасността на детето винаги използвайте предпазните колани.

ДЪЖДОБРАН

Някои модели колелки са снабдени с дъждобран.

44. Поставете дъждобрана, като го прикрепите към гюрука с помощта на специалните ластичи (фиг. 44A) и го фиксирате със самозалепващите ленти, разположени върху предната тръба, както е показано на фиг. 44B. Винаги изсушавайте дъждобрана преди да го сгънете и поставете на мястото му.

ВНИМАНИЕ: Бъдете много внимателни при използване на дъждобрана!

ВНИМАНИЕ: Дъждобранът не може да бъде използван без гюрука или сенника. Това носи риск от задущаване на бетоно! Не оставайте колелката с монтирания на нея дъждобран, ако бебето е в нея, на слънце, за да избегнете риска от прегряване.

СПАЛЕН ЧУВАЛ/ПОКРИВАЛО ЗА КРАЧЕТАТА

Някои модели колелки са снабдени със спален чувал, който се трансформира в покривало за крачетата.

45. Монтирайте спалния чувал, поставяйки го върху седалката, като предварително свалите предпазния ограничител. Прекарайте през илиците на спалния чувал щифтовете на предпазния ограничител и го фиксирате към седалката (фиг. 45).

Спалният чувал може да бъде разделен на дъшечка и покривало за крачетата (които могат да бъдат използвани и поотделно) благодарение на ципа, разположен отзад. Начините на използване на спалния чувал с колелката са същите, които са описани в упътването на спалния чувал.

БАГАЖЕН КОШ (БАГАЖНИК)

Някои модели колелки са снабдени с багажен кош.

46. За да монтирате багажника към колелката е необходимо да прекарате самозалепващите ленти на багажника през трите илика на колелката и да ги фиксирате (фиг. 46A и 46B), след което да затегнете двете ленти, разположени в горната част, както е показано на фиг. 46A и 46C, след като се ги прекарали предварително около тръбата.

ВНИМАНИЕ: Общото тегло на предметите в багажника не бива да превишава 2 кг. Преди да сгънете колелката е необходимо да свалите багажника.

ЧАНТА

Някои от моделите са снабдени с чанта за принадлежност и дъшечка за преповиване и преобличане.

47. За ваше удобство отвън и отвътре чантата има няколко отделения и джобове, в които можете да поставяте различни принадлежности, необходими за детето ви по време на разходка (фиг. 47).

ВНИМАНИЕ: Общото тегло на чантата не бива да превишава 2 кг.

ВНИМАНИЕ: Превишаването на посоченото тегло може да доведе до преобръщане на колелката.

Важна забележка: илюстрациите и указанията, съдържащи се в това упътване, се отнасят към един от моделите колелки, някои от описаните екстри е функции могат да се различават в зависимост от закупения от вас модел.

ЗА ДОПЪЛНИТЕЛНА ИНФОРМАЦИЯ:

Artsana S. P. A.
Отдел за обслужване на клиенти
Via Saldarini Catelli, 1
22070 GRANDATE – Como – Italia
Телефон: 800-188 898
www.chicco.com

SA تعليمات الاستعمال

ملاحظة مهمة: يجب قراءة دليل التعليمات بعناية قبل الاستعمال. وذلك لتجنب أخطار الاستخدام. يجب الاحتفاظ بهذه التعليمات للاطلاع عليها عند الحاجة في المستقبل. تنبيه: قبل الاستعمال يجب إزالة وابعاد كافة الأكياس البلاستيكية والأجزاء الداخلة في تغليف هذا المنتج ووضعه في كافة الأحوال بعيداً عن متناول أيدي الأطفال. قد يؤدي عدم اتباع هذه التعليمات إلى تعرض الطفل للأذى.

تحذيرات

- تنبيه: تعتمد سلامة طفلك عليك أيضاً.
- يجب تأمين سلامة الأطفال باستخدام أحزمة الأمان ويجب الامتناع تماماً عن ترك الأطفال دون مراقبة.
- عند القيام بعمليات التعديل يجب أن يكون الطفل على مسافة عن الأجزاء المتحركة في العربة.
- تحتاج هذه العربة لصيانة دورية يقوم بها المستخدم.
- إن التحميل الزائد للعربة، أو إغلاقها بطريقة غير صحيحة واستخدام ملحقات غير موثقة، كلها عوامل تؤدي إلى تضرر العربة أو كسرها.
- تنبيه: قد يصبح من الخطر ترك الطفل دون مراقبة.
- تنبيه: قبل القيام بتجميع هذا المنتج يجب التأكد من أن كافة أجزائه غير متضررة بسبب النقل؛ في حالة تضرر الأجزاء عليك بالامتناع عن استعمال العربة والاحتفاظ بها بعيداً عن متناول أيدي الأطفال.
- يمكن استعمال هذه العربة في نقل الأطفال حديثي الولادة وحتى بلوغهم 36 شهراً من العمر ولغاية وزن 15 كيلو كحد أعلى في كافة الأحوال.
- يجب أن يكون مسند ظهر العربة في وضعية الأضطجاع التام عندما يكون الطفل حديث الولادة ولغاية 6 أشهر من العمر.
- تنبيه: قبل الاستعمال، يجب التأكد من صحة تثبيت كافة آليات السلامة والأمان. يجب التأكد بشكل خاص من أن العربة قد تم تثبيتها بوضعية مفتوحة.
- لا تضع في السلة حمولة يزيد وزنها عن 2 كيلو.
- لا تجلس في العربة أكثر من طفل واحد في المرة الواحدة.
- لا تستعمل العربة أجزاء ملحقة ولا قطع غيار أو أجزاء أخرى لم تقم الشركة المصنعة بتزويدها أو بالوافقة عليها.
- تنبيه: قد يكون من الخطر استعمال قطع غيار تختلف عن تلك التي يقوم المصنّع أو المجهّز بتزويدها أو بالموافقة عليها.
- تنبيه: قد يكون من الخطر استعمال أجزاء ملحقة، مثل كرسي السيارة للطفل، منضابك للحقائب، معاطف ضد المطر وغير هذا، من التي تختلف عن تلك الموثقة من قِبل الشركة المصنّعة أو المجهّز.
- تنبيه: يمكن أن يتأثر توازن العربة عند تعليق الحقائب أو الأغراض الأخرى على المماسك.
- تنبيه: يجب استعمال حزام فتحة الساقين وأحزمة الأمان لضمان سلامة الطفل. يجب استعمال أحزمة الأمان مع حزام فتحة الساقين معاً وفي وقت واحد.
- تأكد من أن مستخدم العربة على علم تام بكيفية استعمالها.
- تنبيه: تأكد من أن الطفل على مسافة مناسبة عند فتح وإغلاق العربة؛ لا تفتح أو تغلق العربة والطفل في داخلها.

عند القيام بعمليات التعديل والضغط. تأكد من أن الأجزاء المتحركة لا تتلامس مع جسم الطفل.

- عليك باستعمال المكابح في كل مرة تتوقف فيها.
- تنبيه: لا تترك العربة أبداً على سطح منحدر والطفل بداخلها حتى ولو كنت قد استعملت المكابح في إيقاف العربة.
- لا تسمح لأطفال آخرين باللعب دون مراقبة بالقرب من العربة. ولا تسمح لهم كذلك بالنسلق على العربة.
- لتجنب تعرض الطفل لخطر الاختناق، لا تعطي للطفل أشياء ذات حبال ولا تضع أشياء من هذا النوع بالقرب منه.
- تنبيه: لا تستعمل العربة على السلالم أو على السلالم المتحركة، لأنك قد تفقد السيطرة على العربة بشكل مفاجئ؛ عليك باتخاذ الحذر عند الصعود على درجة واحدة والنزول من عليها. ونفس الشيء عند الصعود على الرصيف والنزول منه.
- إذا تركت العربة تحت الشمس لفترة طويلة، عليك بالانتظار حتى تبرد قبل وضع الطفل فيها. يمكن أن يؤدي التعرض الطويل للشمس إلى تغير لون أجزاء العربة وقماشها.
- لا تستعمل العربة إذا كانت بعض أجزائها مكسورة أو مرزقة أو ناقصة.
- تنبيه: قبل الاستعمال يجب التأكد من صحة شد كافة أدوات تثبيت العربة أو مقعد العربة.
- تنبيه: يجب الاحتفاظ بالعربة بعيداً عن متناول أيدي الأطفال عند عدم استعمالها.
- تنبيه: عليك بالامتناع عن استعمال العربة عند الرض أو الترحل.
- لا تعرض العربة إلى ماء مالح لأنه يسبب تكون الصدأ عليها.
- لا تستعمل العربة على الشاطئ.
- تنبيه: يجب أن يقتصر استعمال هذا المنتج على شخص بالغ فقط.

نصائح عن عمليات التنظيف والصيانة

يحتاج هذا المنتج إلى صيانة دورية. يجب أن تقرأ تعليمات التنظيف والصيانة من قِبل شخص بالغ فقط.

التنظيف

يمكن نزع أغطية العربة (يرجى الرجوع إلى فقرة «نزع الأغطية»). يجب الرجوع إلى العلامات الخاصة بالغسيل عند تنظيف الأجزاء القماشية. فيما يلي رموز الغسيل ومعانيها:

 غسيل يدوي بالماء البارد.

 لا تستعمل مبيض.

 لا تحفّ بالمنشفة الكهربائية

 لا كوي

 لا تنظف بالغسيل الجاف.

عليك بتنظيف الأجزاء البلاستيكية بصورة دورية باستعمال قطعة قماش رطبة.

عليك بتجفيف الأجزاء المعدنية بعد ملامستها للماء وذلك لتجنب تكوّن الصدأ عليها.

الصيانة

يجب تزييت الأجزاء المتحركة عند الحاجة وذلك باستعمال زيت سيليكوني جاف. عليك بمراقبة حالة استهلاك العجلات بصورة دورية والمحافظة على نظافتها من الغبار والرمل. تأكد من أن كافة الأجزاء البلاستيكية التي

والقيام بإزالة كافة الأحمال عن القبض الكبير وذلك لتجنب تعريض توازن هذا المنتج لخلل ما.

لتحويل وضعية العربة بإجاء الام من وضعتها بإجاء الطريق او بالعكس. عليك بالقيام بالعمليات التالية، بعد ان تكون قد قمت بتفعيل مكابح العربة:

- 14- عليك بالقيام في نفس الوقت بتفعيل اللسانين الموجودين على المسك وتوصيل القبض إلى وضعية عمودية كما في الصورة 14.
- 15- قم بتفعيل دواسة خريز الدوران بقدمك كما في الصورة 15.
- 16- عند هذا يكون للقدم قابل للدوران في كافة الاتجاهات. اختر الوضعية (الصورة 16A)، التي تريدها لقيادة العربة (إجاء الام أو بإجاء الطريق) ثم ضع القبض نحوك (الصورة 16B).

قابلية المسك على الانعكاس

يمكن تغيير اسلوب قيادة العربة حتى بالاعتماد على قابلية المسك على الانعكاس فقط.

تنبيه: يجب إزالة كافة الاحمال من على القبض الكبير. عليك باتباع الخطوات التالية بعد ان تكون قد قمت بتفعيل مكابح العربة:

- 17- قم بتفعيل اللسانين الموجودين على المسك وتحويل وضعية القبض من الجانب المعاكس كما في الصورة. حتى يتوقف عن الحركة (الصورة 17).

تنبيه: في هذه الوضعية يمكن قيادة العربة وعجلات التوجيه فيها متوقفة عن الحركة (ارجع إلى فقرة «عجلات التوجيه»).

تنبيه: في هذه الحالة يكون استعمال العربة اسهلاً.

تعديل مسند الظهر

18- لتعديل انحناء مسند الظهر في العربة، عليك برفع الزر (A) الموجود على مسند الظهر حتى يصل إلى درجة الانحناء المطلوبة (الصورة 18).

عند خريز الزر ثبتت المسند عن الحركة على الوضعية الأقرب. لرفع المسند عليك برفعه نحو الأعلى.

تنبيه: تصب هذه العملية أصعب إذا كان الطفل موجوداً في العربة بسبب ضغط وزنه.

مسند السائقين - مسند القديمين

تحتوي العربة على مسند للسائقين/مسند القديمين قابل للتعديل.

19- يتم تعديل مسند السائقين/مسند القديمين بواسطة الزرين الموجودين على جانب مسند السائقين كما في الصورة 91. قم بتعديل مسند السائقين/مسند القديمين حتى يصل إلى الارتفاع المطلوب. يجب الضغط على الزرين لرفع مسند السائقين/مسند القديمين للأعلى.

ذراع التوصيل الواقي من الصدمات

20- لتثبيت ذراع التوصيل الواقي من الصدمات، عليك بإدخال البراغي الجانبية في مساراتها والدفع حتى تصل إلى نهاية شوطها (الصورة 20).

21- قم بتثبيت الذراع بدورانه بصورته عمودية مع الضغط نحو الأسفل حتى تسمع صوت التثبيت (الصورة 21).

22- لإزالة الذراع الواقي من الصدمات، عليك بالضغط على الزر الموجود في الصورة 22A مع الرفع نحو الأعلى. قم بتغيير وضعية الذراع إلى الوضعية الأفقية.

في هذه الوضعية يمكن استعمال الذراع لتسهيل إجلاس الطفل في العربة.

إزالة الذراع تماماً عليك بجعله ينزلق حتى يمكن إخراجه من المسارات الموجودة على مقعد العربة (الصورة 22B).

تنبيه: يجب ربط الطفل بأحزمة الامان دائماً. لا يُعد ذراع التوصيل وسيلة لتثبيت الطفل.

تنبيه: يجب الامتناع تماماً عن استخدام ذراع التوصيل في رفع العربة.

القبض

ارتفاع القبض قابل للتعديل

- 23- قم بتحرير عتلة التعديل الموجودة على جوانب القبض كما في الصورة 23. وقم بتعديل ارتفاع القبض على الوضعية المطلوبة. قم بتثبيت العتلة من جديد.

عجلات التوجيه

إن العربة مزودة بعجلات أمامية قابلة للتوجيه/ ثابتة، ينصح باستعمال العجلات الثابتة عند استعمال العربة على أرضية وعرة. أما العجلات القابلة للتوجيه فينصح باستعمالها عند الرغبة في تسهيل حركة العربة على أرضية الشوارع العادية.

24- لكي تصبح العجلات الأمامية قابلة للتوجيه، عليك بالضغط أسفلاً بقدمك على الزر الأمامي كما في الصورة 42. كي تصبح العجلات الأمامية في وضعية ثابتة، عليك بالضغط من جديد على الزر بقدمك. يتم تثبيت العجلة في وضعية مستقيمة مهما كانت الوضعية التي هي

تتحرك على أنابيب معدنية هي خالية من الغبار والأساخ والرمل وذلك لتجنب تكوّن الاحتكاك الذي يؤثر على عمل العربة بصورة صحيحة. يجب الاحتفاظ بالعربة في مكان جاف.

فتح العربة

تنبيه: يجب القيام بهذه العملية بعد التأكد من أن الطفل أو أي أطفال آخرين هم على مسعدة مناسبة من العربة. في هذه المراحل، يجب التأكد من أن الأجزاء المتحركة في العربة لا تتلامس مع جسم الطفل.

- 1- ارفع المسك حتى يتوقف عن الحركة (الصورة 1).
- 2- ارفع الهيكل حتى يصل إلى الوضعية التي في الصورة 2.
- 3- قم بتفعيل زر الفتح A بناء على التعليمات التالية: قم بتحريك الزر (2) نحو اليسار (1) ثم نحو الأعلى، كما في الصورة 3.
- 4- قم بتحريك الساق الخلفية نحو الخارج حتى تتوقف عن الحركة (الصورة 4).

تنبيه: تأكد من أن العربة مثبتة بوضعية مفتوحة.

5- قم بتفعيل اللسانين الموجودين على المسك (الصورة 5A) وقم بتحريك المسك حتى يصل إلى الشكل في الصورة 5B.

تركيب وفك العجلات

- 6- ادخل برغي العجلة في ثقب انبوب الساق الخلفية كما في الصورة 6. أعد نفس العملية على العجلتين.
- 7- إن العجلات الخلفية قابلة للإزالة، اضغط على الزر الموجود في وسط العجلة وأخرجها من البرغي (الصورة 7)

تركيب المقعد

8- لتثبيت المقعد على هيكل العربة، عليك بمسك المقعد من الجانبين بيدك الأيمن وقم بتثبيت قاعدته على الهيكل (الصورتان 8A و 8B).

يجب أن يكون الأخدود الموجود على المقعد (A) على مستوى الاسهم الموجودة على الهيكل (B) (الصورة 8C). ضع المقعد بعناية على الهيكل حتى يتم ربطه بطريقة صحيحة.

أحزمة الامان

العربة مزودة بنظام أمان يتكون من خمس نقاط تثبيت هي عبارة عن شريطين للاكتاف وحزام الخصر وحزام فتحة الساقين الزود بمشك. تنبيه: من الضروري استعمال شريطي الاكتاف عند نقل أطفال حديثي الولادة ولغاية بلوغهم السنة أشهر من العمر.

9- أدخل مشابك الامان في العروات القماشية الخاصة بها (الصورة 9) وتأكد من أن شريطي الاكتاف هما على ارتفاع مناسب بالنسبة للطفل. فإن لم يكن الأمر كذلك، فعليك بتعديل الارتفاع.

10- أدخل مبرط الحزام العلوي (A) بحيث يتوافق المثلث مع ذلك الموجود على مبرط حزام الخصر (B) (الصورة 10). بعد هذا عليك بإدخال الأحزمة في المشبك (C). قم بشد الأحزمة بطريقة مناسبة وذلك بتمريرها على طول الحلقات البلاستيكية. لفك أحزمة الامان عليك بالضغط على الزر الأوسط (D).

لضمان سلامة أكبر، تحتوي العربة على حلقات على شكل «D» تسمح بتركيب حزام أمان إضافي يتماشى مع التعليمات رقم 6684 BS. هذه الحلقات موجودة داخل مقعد العربة على جهتي اليمين واليسار (الصورة 10B).

تنبيه: لضمان سلامة الطفل، يجب استعمال الجزء الفاصل للسائقين وأحزمة الامان معا وفي الوقت نفسه.

مكبح التوقف

إن مكبح التوقف موجود على مسك العربة.

- 11- لفرضه العربة، عليك بتحرير العتلة بعكس اتجاه عقرب الساعة حتى تتوقف عن الحركة تماما. ويشار إليها بالاشارة الحمراء. في هذه الحالة يكون المكبح قد تم تفعيله بطريقة صحيحة (الصورة 11).
- 12- لتحرير العربة، عليك بالضغط على الزر الموجود في منتصف العتلة (الصورة 12). تدل الاشارة الخضراء على صحة خريز العربة. تنبيه: يجب استعمال المكابح دائماً عند التوقف. لا ترك العربة أبداً على سطح مائل والطفل بداخلها حتى ولو كنت قد استعملت المكابح في إيقاف العربة.

أساليب الاستعمال

- 13- يمكن استعمال العربة ومقدمتها بإجاء الطريق أو بإجاء الام. يمكن التحول من اسلوب إلى الاخر بالطريقة التالية:
- دوران المقعد (الصورة 13A بإجاء الطريق - الصورة 13B بإجاء الام).
- إمكانية انعكاس المسك (الصورة 13C بإجاء الطريق - الصورة 13D بإجاء الام).

دوران المقعد

تنبيه: عند القيام بالعمليات التالية، يجب التموضع على سطح مستو

39- تحويل السقيفة إلى غطاء واقى من الشمس في الصيف. عليك بفتح السحاب الخلفى (الصورة 39A) وتعديل السقيفة على الوضعية المطلوبة (الصورة 39B).

40 - عندما يكون مسند الظهر في وضعية الاضطجاع. ولكي تصبح السقيفة أوسع وتوفر حماية أكبر. يجب تعديل السحاب الموجود خلفا بحيث يفتح جزء من القماش (الصورتان 40A و40B)

مجموعة الراحة

تحتوي العربة على مجموعة أدوات للراحة.

41- تحتوي مجموعة الراحة على غطائين لشرايط الاكثاف A وعلى غطاء الشريط الفاصل للساقين B وعلى وسادة C (الصورة 41).

42- ادخل شرايط الاكثاف في الغطاءين كما في الصورة 42. يمكن تعديل شرايط الاكثاف على حسب طول الطفل.

43- ادخل الشريط الفاصل للساقين في الفتحة الخاصة بها كما في الصورة 43.

تنبيه: لضمان سلامة أكبر لطفلك يجب استعمال احزمة الامان في كافة الأحوال.

الغطاء الواقي من المطر

يمكن أن تكون العربة مزودة بغطاء واق من المطر.

44- ثبت الغطاء الواقي من المطر على السقيفة بواسطة القطعة المطاطية (الصورة 44A) وابتدع على الاينوب الامامي بواسطة شرايط الفلكرو الموجودة على نهايات الغطاء كما في الصورة 44B. يجب أن يترك الغطاء بعد استعماله في الهواء الطلق كي يجف (إذا كان مبللاً) قبل طيه وخرنه.

تنبيه: يجب اتخاذ الحذر الشديد عند استعمال الغطاء الواقي من المطر. لا يمكن استعمال الغطاء الواقي من المطر على العربة إن كان خالية من السقيفة أو المظلة الواقية من الشمس. لأن الغطاء الواقي من المطر في هذه الحالة يمكن أن يؤدي إلى اختناق الطفل. عند استعمال الغطاء الواقي من المطر، يجب الامتناع عن ترك العربة في الشمس والطفل بداخلها وذلك لتجنب ارتفاع درجة الحرارة.

كيس دافئ/غطاء الساقين

قد تحتوي العربة على كيس دافئ قابل التحول إلى غطاء للساقين.

45- لتثبيت الكيس الدافئ عليك بإزالة الذراع المقاوم للصددمات ووضع على المقعد. أدخل الذراع المقاوم للصددمات في العروات الموجودة على الكيس الدافئ وثبته على المقعد (الصورة 45).

يمكن تقسيم الكيس الدافئ بواسطة السحاب الموجود خلفاً إلى حشوية (فرشنة) وغطاء للساقين اللذين يمكن استعمالهما بصورة منفصلة. إن طريقة الاستعمال على العربة هي نفس طريقة استعمال الكيس الدافئ.

سلة حمل الاغراض

العربة مزودة بسلة عملية لحمل الاغراض.

46- لتثبيت السلة على العربة. عليك بربط شرايط الفلكرو الموجودة على النهايات الثلاثة للسلة، على المعابر الثلاثة الموجودة على العربة (الصورتان 46A و46B) بعد أن تكون قد مرتها حول الاينوب.

تنبيه: يجب أن لا يزيد وزن الاغراض الموضوعة في السلة عن 2 كيلوجرامات. من الضروري تفريغ محتويات السلة قبل إغلاق العربة.

حقيبة

تحتوي بعض الموديلات على حقيبة عملية لحمل الاغراض مزودة بحشية (فرشنة) يوضع الطفل عليها لتغيير ملباسه.

47- كي تصبح الحقيبة أكثر عملية في الاستخدام، فهي تحتوي بداخلها وخارجها على عدة خانات لوضع مختلف الاغراض فيها (الصورة 47).

يجب أن لا يزيد وزن الاغراض الموضوعة في الحقيبة عن 2 كيلو.

تنبيه: إذا تعدى وزن الاغراض في الحقيبة عن الوزن المذكور أعلاه، فإن هذا قد يؤدي إلى حدوث خلل في توازن العربة وانقلابها.

ملاحظة هامة: تشير الصور والتعليمات في هذا الدليل إلى موديل من موديلات العربة، يمكن أن تكون بعض الأجزاء والوظائف التي جاء وصفها هنا مختلفة في الموديل الذي اقتنيتهموه

لمزيد من المعلومات:

شركة ارتسانا
قسم خدمة الزبائن
شارع سالداريني كاتيلي الرقم 1
22070 كراتاداتي (كومو) - إيطاليا
هاتف: 800-188 898
www.chicco.com

عليها

تنبيه: يجب تثبيت أو تحرير العجلتين معاً وفي الوقت نفسه.

تنبيه: يجب أن تكون العجلات متوقفة عن الحركة عند استعمال العربة وعجلات التوجيه في الخلف.

إزالة المقعد

تنبيه: عند القيام بهذه العملية يجب التأكد من أن الطفل واي أطفال آخرين هم على مقعدة مناسبة، في هذه المراحل. يجب التأكد من أن الأجزاء المتحركة في العربة لا تتلامس مع جسم الطفل.

25- لإزالة المقعد عليك بوضع مسند الظهر بوضعية عمودية، قم بتفعيل زر تعديل مسند الظهر وقم في الوقت نفسه بالضغط على الزر البرتقالي الذي هو على هيئة مثلث. والموجود على قاعدة مسند الظهر (الصورة 25A). ادفع مسند الظهر نحو المقعد حتى تنحدر أول مجموعة من أدوات التثبيت. في هذه الحالة يصبح المقعد حراً في الدوران نحو الجزء الامامي للعربة حتى نهاية شوطه (الصورة 25B). اسحب المقبض البرتقالي الموجود على المقعد وافصله كلياً عن الهيكل (الصورة 25C).

إغلاق العربة

تنبيه: يجب القيام بهذه العملية بعد التأكد من أن الطفل أو أي أطفال آخرين هم على مقعدة مناسبة من العربة. في هذه المراحل. يجب التأكد من أن الأجزاء المتحركة في العربة لا تتلامس مع جسم الطفل.

ضع العربة ووجهها باتجاه الطريق كما في الصورة 13A .

26- بعد أن تكون قد قمت بإغلاق السقيفة وذلك بطي الأذرع الموجودة على الجانبين كما في الصورة 26، عليك باتباع التعليمات المذكورة في النقطتين 25A و25B.

27- قم بتفعيل طول المسك (1). بعد تفعيل اللسانين الموجودين على المسك، عليك بإدارة المقبض (2) حتى يصل إلى الوضعية في الصورة 27.

اغلق الهيكل بواسطة عتلة الفتح/الإغلاق كما في الصورة 3.

28- ارفع المقبض للالاعى مع تقريب العجلات الخلفية من الامامية حتى تتوقف عن الحركة (الصورة 28).

تنبيه: لتحسين تصغير الحجم، ننصح بإغلاق المسك نحو العجلات الامامية.

29- لتصغير الهيكل بشكل أكبر. يمكن في هذه الحالة إزالة المقعد من على الهيكل وذلك بالضغط على المسك البرتقالي الموجود تحت المقعد (الصورة 25C) كما في الصورة 29.

استعمال كرسي السيارة للطفل والكيس

يمكن ربط عربة CHICCO I-MOVE بكيس I-MOVE وبكرسي السيارة للطفل نوع I-MOVE دون الحاجة إلى أية أدوات إضافية.

يجب اتباع التعليمات التالية لربط وفك الكيس أو كرسي السيارة:

تنبيه: يمكن تركيب كرسي سيارة وكيس من نوع CHICCO I-MOVE فقط على عربة I-MOVE. قبل استعمال العربة مع الكيس أو كرسي السيارة. عليك بالتأكد من صحة ربط أدوات التثبيت. يجب استعمال الملحقات التي تحتوي على أجزاء الربط نوع I-MOVE.

إمكانية إزالة الغطاء

30- أفضل القماش تحت المقعد بفك شريط الفلكرو الأوسط كما في الصورة 30.

31- أفضل القماش من خلف المقعد بواسطة شريطي الفلكرو الموجودين في الصورة 13.

32- افتح الكسوة من خلف مسند الظهر بواسطة شريط الفلكرو (A) الموجود تحت الزر المثلث. وبواسطة السحاب الموجود في الصورة 23.

33- أخرج القماش من جوانب مقعد الهيكل (الصورة 33).

34- افتح السحاب الموجود تحت مسند القدمين (الصورتان 34A و34B).

35- اخرج قماش العربة بسحبه من على هيكل المقعد (الصورة 35).

الملحقات

تنبيه: يمكن أن تكون الملحقات المذكورة أدناه موجودة في موديلات معينة من هذا المنتج.

عليك بقراءة التعليمات الخاصة بالملحقات الموجودة في الموديل الذي اقتنيتهم.

سقيفة قابلة للتحويل

قد تحتوي العربة على سقيفة قابلة للتحويل.

36- إن الكرسي مزود بموصلين موجودين على جانبي الكرسي. يستخدم هذان الموصلان في تثبيت السقيفة الواقية. لتثبيت السقيفة عليك بإدخال نظام التثبيت في أجزاء التوصيل كما في الصورة 36.

37- اغلق السحاب الموجود خلف المقعد (الصورة 37).

تنبيه: يجب تثبيت السقيفة على جانبي العربة.

تأكد من صحة تثبيت السقيفة.

38- لفتح السقيفة، عليك بدفع الذراع الامامي إلى الامام والتأكد من التثبيت بواسطة العمودين الجانبيين كما في الصورة 38.



- I** Avvia il lettore dei QR con il tuo cellulare o con la webcam del tuo pc, inquadra il codice e scopri il video dimostrativo!
- F** Activez le lecteur de code-barres ou flashcode de votre téléphone portable ou la webcam de votre ordinateur, scannez le code et découvrez la vidéo de démonstration !
- D** Starten Sie den QR-Code-Leser mit Ihrem Handy oder mit der Webcam Ihres PCs, erfassen Sie den Code mit der Kamera und entdecken Sie das Demo-Video!
- E** ¡Activa el reproductor QR con tu móvil o con la webcam de tu PC, encuadra el código y descubre el video demostrativo!
- GB** Enable the QR player with your mobile phone or your OC webcam, frame the code and discover the demo!
- P** Activa o leitor de QR com o teu telemóvel ou com a webcam do teu pc, enquadra o código e descobre o vídeo de demonstração!
- NL** Start de QR speler met je mobiele telefoon of met de webcam van je pc, stel de code in en ontdek de demonstratieve video!
- S** Starta läsaren för QR-koden med din telefon eller med webbkameran på din dator, zooma in koden och upptäck demo-videoen!
- CZ** Spustte čtečku QR kódů vašim mobilním telefonem nebo web kamerou vašeho pc, načtěte kód a prohlédněte si předváděcí video!
- PL** Uruchom czytnik kodów QR bezpośrednio z telefonu komórkowego lub kamery internetowej Twojego komputera, odczytaj kod i obejrzyj film pokazowy!
- GR** Ενεργοποιήστε το QR κωδικό είτε μέσω του κινητού σας είτε μέσω της δικτυακής κάμερας του υπολογιστή σας, τοποθετήστε κατάλληλα τον κωδικό και ανακαλύψτε το βίντεο επίδειξης!
- TR** QR okuyucuyu, cep telefonunuz veya pc'nizin webcam'i ile etkinleştiriniz, kodu çerçeveleyiniz ve tanıtım videosunu keşfediniz!
- RUS** Запустите дисковод QR с помощью своего мобильного телефона или веб-камеры ПК, наведите на код и посмотрите демонстрационный ролик!
- TR** Определи QR кода с помощта на твоя мобилен телефон или веб камерата на компютъра и открий демо клипа!
- SA** قم بتنشغيل قارئ الاستجابة السريعة (QR reader) باستعمال هاتفك الجوال أو الويب كام في الكمبيوتر، قم بتأطير الرقم الرمزي ثم اكتشف الفيديو التوضيحي.

EN 1888:2005

0-36



ARTSANA S.p.A. - Via Saldarini Catelli, 1 - 22070 Grandate (CO) - Italy
Tel. (+39) 031 382 111 - Fax (+39) 031 382 400 - www.chicco.com

