

Quick Start Guide

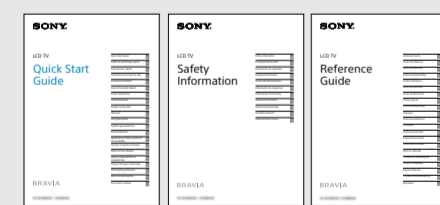
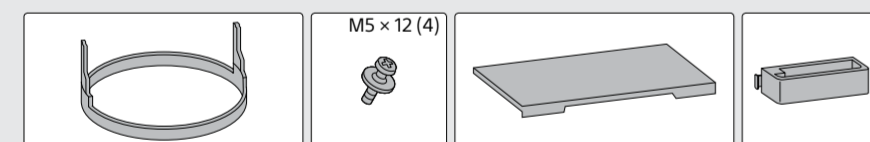
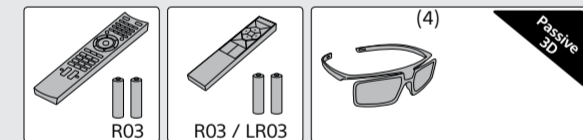
Quick Start Guide	GB
Guide de démarrage rapide	FR
Guía de inicio rápido	ES
Handleiding Snel aan de slag	NL
Schnellstartleitfaden	DE
Guia de Iniciação Rápida	PT
Guida introduttiva	IT
Snabbstartguide	SE
Guiden Hurtig start	DK
Pikaopas	FI
Hurtigstartguide	NO
Szybkie wprowadzenie	PL
Stručná příručka	CZ
Spríevodca rýchlym uvedením do prevádzky	SK
Űzembe helyezési útmutató	HU
Ghid scurt de utilizare	RO
Кратко ръководство за потребителя	BG
Οδηγός Γρήγορης Εκκίνησης	GR
Hızlı Başlangıç Kılavuzu	TR
Краткое руководство	RU
Короткий посібник	UA

BRAVIA

KD-65X9005A / 55X9005A



4-462-779-12(1)
© 2013 Sony Corporation



What's in the box
Contenu de la boîte
Contenido de la caja
Wat zit er in de doos
Inhalt der Verpackung
O que está dentro da caixa
Contenido della confezione

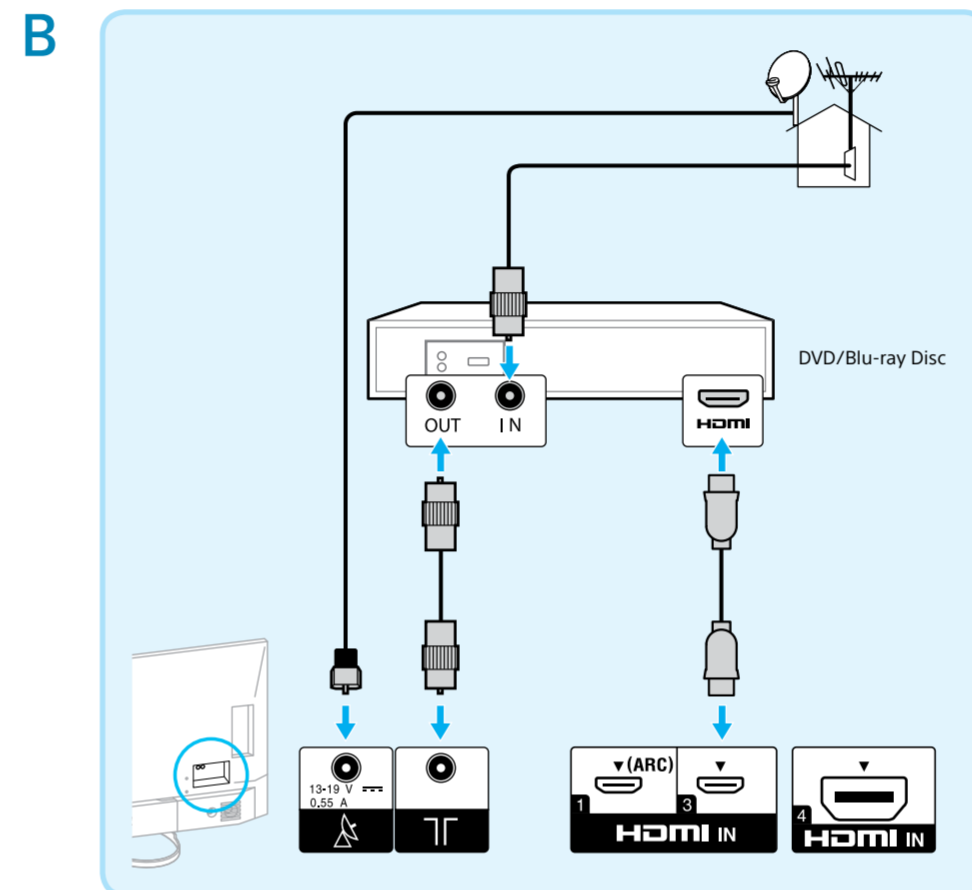
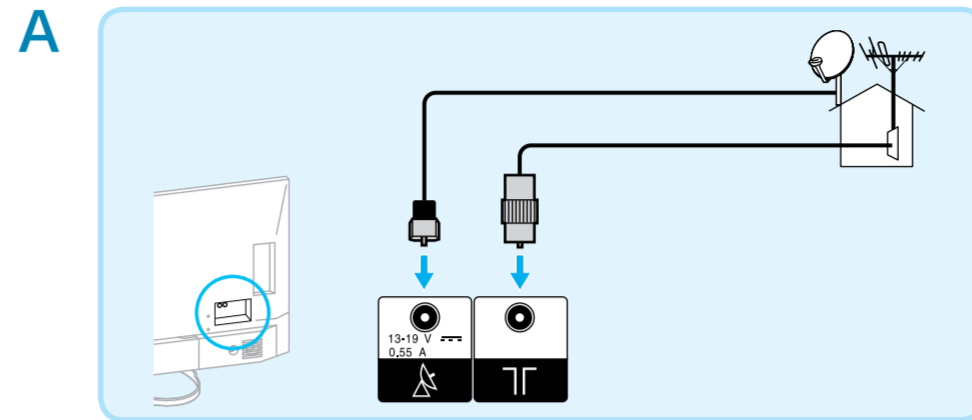
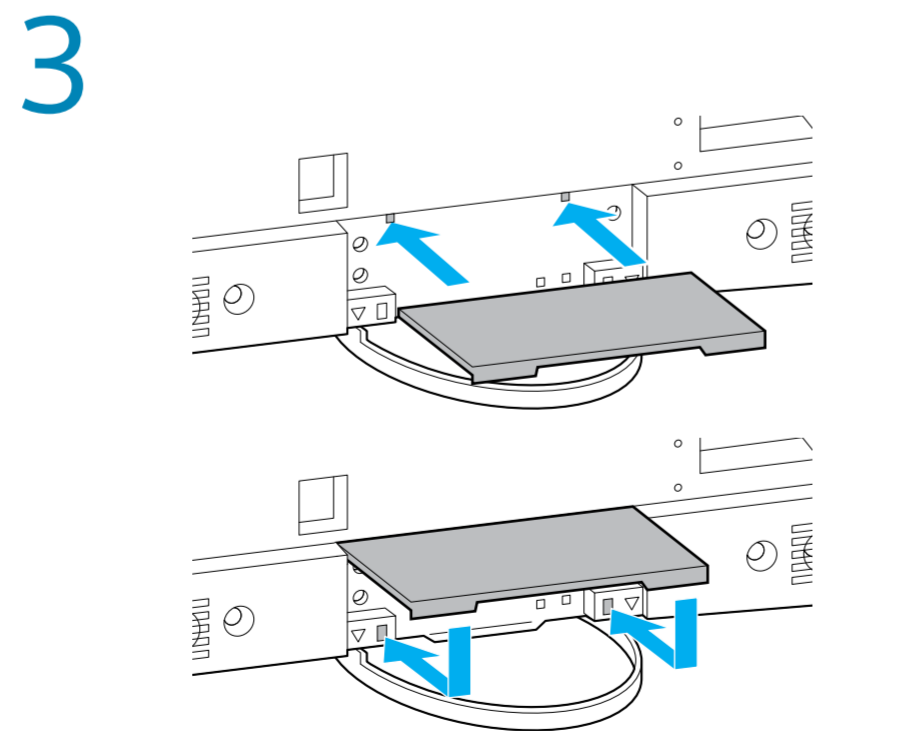
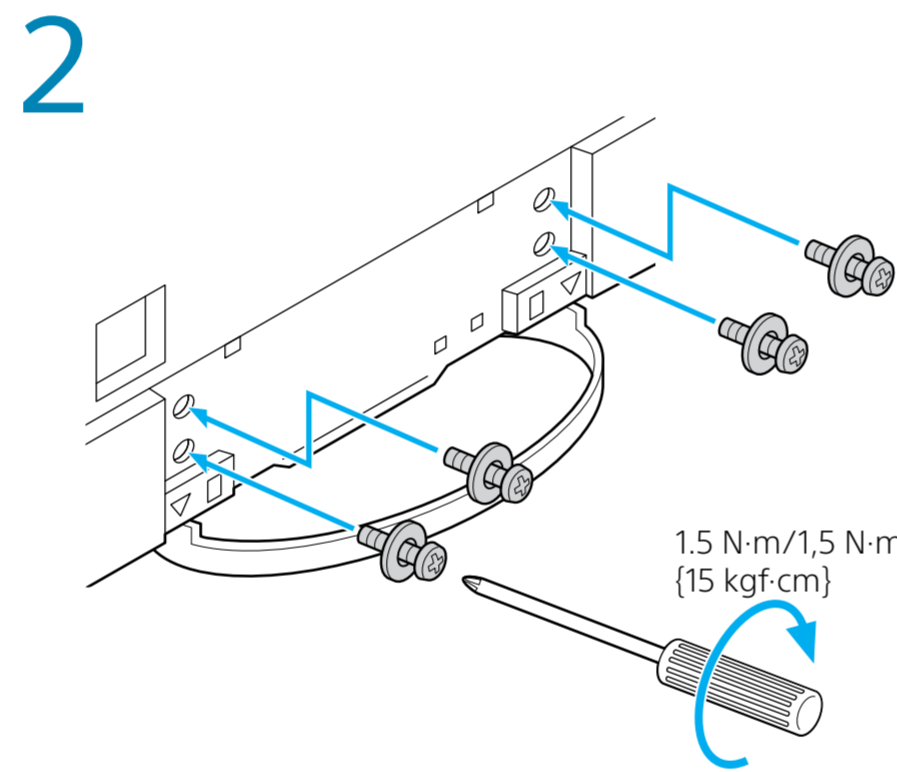
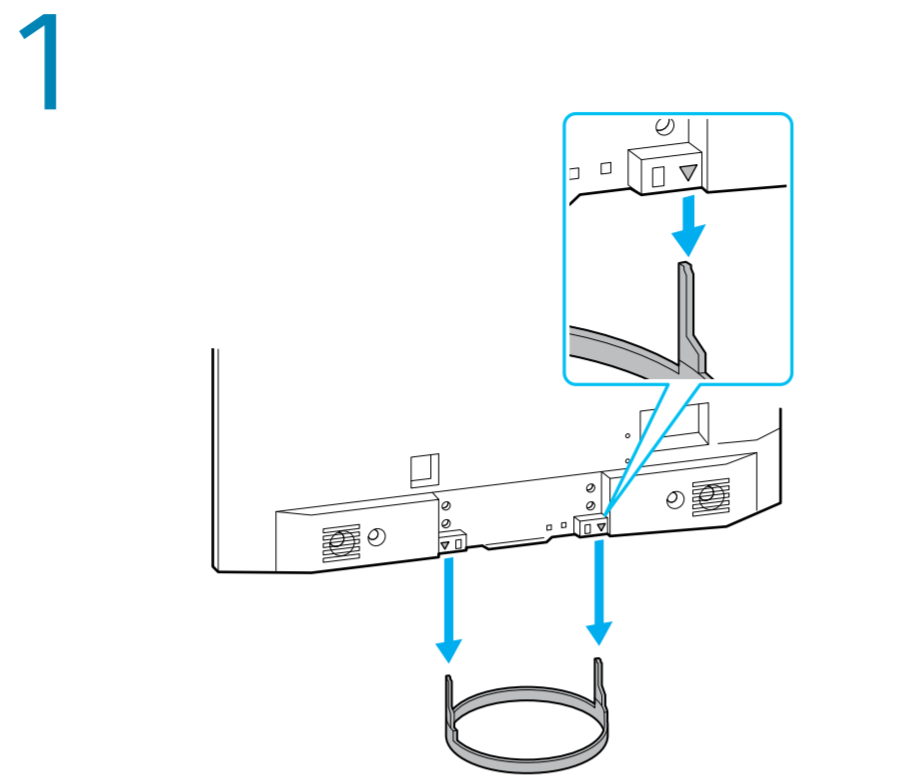
Kartongens innehåll
Hvad er der i kassen
Laatikon sisältö
Pakken inneholder
Co znajduje się w opakowaniu
Obsah dodávky
Öbsah dodávky

A doboz tartalma
Conținutul cutiei
Какво има в кутията
Перечислено съдържанието
Kutu içeriği
Содержимое упаковки
Комплект поставления

Stand mounting.
Fixation du support.
Base de montaje.
Montagestandaard.
Ständermontage.
Montagem do suporte.
Montaggio sul supporto.

Montering av stativ.
Montering på fod.
Jalustan asennus.
Stativmontering.
Montaż na podstawie.
Montáž podstavce.
Montáž stojana.

Állvány felszerelése.
Montarea suportului.
Монтиране на стойката.
Събиране на стойката.
Şeşra montaj parçası.
Сборка стоек.
Кріплення стійки.



Connections (cables not supplied); (A) Antenna connection, (B) Antenna and AV device via a High Speed HDMI cable for high-quality video and audio. For more information on connections, refer to the i-Manual.

Raccordements (câbles non fournis); (A) Raccordement de l'antenne, (B) Antenne et périphérique AV via un câble HDMI haut débit pour une qualité vidéo et audio élevée. Pour plus d'informations sur les raccordements, reportez-vous à l'i-Manual.

Conexiones (cables no suministrados); (A) conexión de antena, (B) antena y dispositivo AV a través de cable HDMI de alta velocidad, para disfrutar de vídeo y audio de alta calidad. Para obtener más información sobre las conexiones, consulte el i-Manual.

Aansluitingen (kabels niet meegeleverd); (A) antenneaansluiting, (B) antenne en AV-apparaat via hoge snelheid HDMI-kabel voor video en audio van hoge kwaliteit. Meer informatie over aansluitingen vindt u in de i-Manual.

Verbindungen (Kabel nicht im Lieferumfang); (A) Antennenverbindung, (B) Antenne und AV-Gerät über High-Speed-HDMI-Kabel für Video und Audio von hoher Qualität. Weitere Informationen zu den Verbindungen finden Sie im i-Manual.

Ligações (cabos não fornecidos); (A) ligação de antena, (B) antena e dispositivo AV através de um cabo HDMI de alta velocidade para vídeo e áudio de alta qualidade. Para obter mais informações acerca das ligações, consulte o i-Manual.

Collegamenti (cavi non in dotazione); (A) Collegamento antenna, (B) Collegamento antenna e dispositivo AV tramite un cavo HDMI ad alta velocità che garantisce un'elevata qualità video e audio. Per ulteriori informazioni sui collegamenti, consultare l'i-Manual.

Anslutningar (kablur meðfólgjer inte); (A) Antenningang, (B) Antenn- og AV-ehnet via ein High Speed HDMI-kabel fyrir mynd og hljóð í hágæð. Ytterligare upplýsingar um anslutningar finnst í din i-Manual.

Tilslutninger (kabler medfølger ikke); (A) Antennestik, (B) Antenne og AV-ehnet via et High Speed HDMI-kabel til video og lyd af høj kvalitet. For yderligere oplysninger om tilslutningsmuligheder henvises til i-Manualen.

Litännät (johdot ovat lisävaruste); (A) antenniliitäntä, (B) Antenni ja AV-laitte nopean HDMI-kaapelin kautta korkealaatuisen videon ja audion toistamiseksi. Lisätietoja liitännöistä on annettu i-Manual-käyttöohjeessa.

Tilkoblinger (kabler medfølger ikke); (A) antennetilkobling, (B) antenne og AV-ehnet via høy hastighet HDMI-kabel for video og lyd i høy kvalitet. For mer informasjon om tilkoblinger, kan du se i-Manual.

Podłączenia (kable niezawarte w zestawie); (A) połączenie antenowe, (B) połączenie antenowe i urządzeń AV przez kabel HDMI wysokiej prędkości do wysokiej jakości obrazu i dźwięku. Więcej informacji na temat połączeń można znaleźć w i-Manual.

Propojavci (kabely nejsou součástí dodávky); (A) anténni konektor, (B) anténa a AV zařízení s vysokorychlostním rozhraním HDMI pro vysoké kvalitní video a zvuk. Další informace o připojení naleznete v elektronické příručce.

Pripojky (káble sa nedodávajú); (A) prípojka antény, (B) anténa a AV zariadenie prostredníctvom vysokorychlostného kábla HDMI pre video a zvuk vysokej kvality. Ďalšie informácie o pripojkách nájdete v návode i-Manual.

Csatlakozások (a kábelek nem tartozékok); (A) Antenna csatlakozás, (B) Antenna és AV-eszköz nagy sebességű HDMI-kábelrel keresztül a kiváló minőségű kép és hang érdekében. A csatlakozásokkal kapcsolatos további információkat az i-Manual kézikönyvben talál.

Conexiuni (cablurile nu sunt furnizate); (A) Conexiune de antenă, (B) Antenă și dispozitiv AV prin intermediul unui cablu HDMI de mare viteză pentru imagini și sunete de înaltă calitate. Pentru mai multe informații despre conexiuni, consultați i-Manualul.

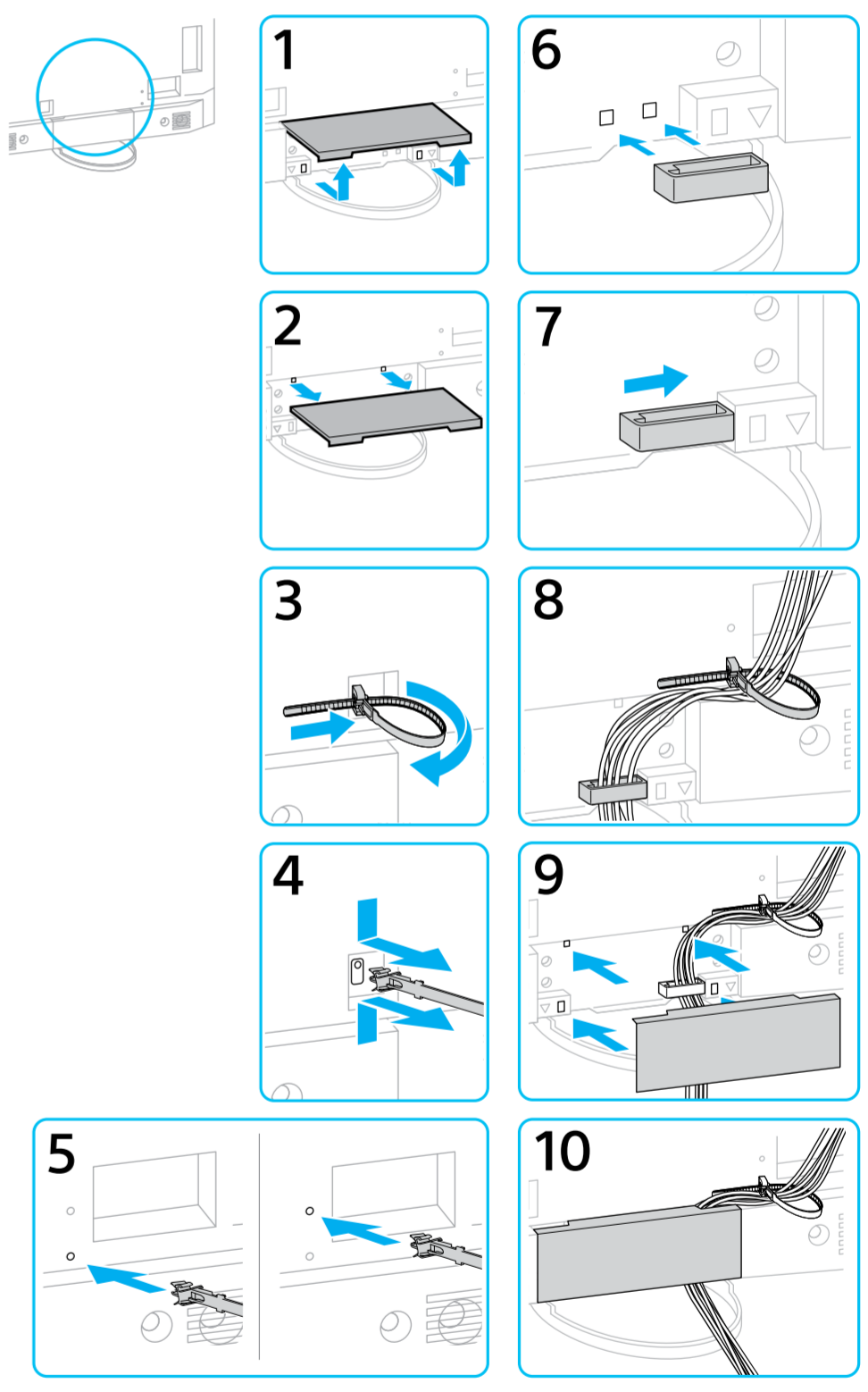
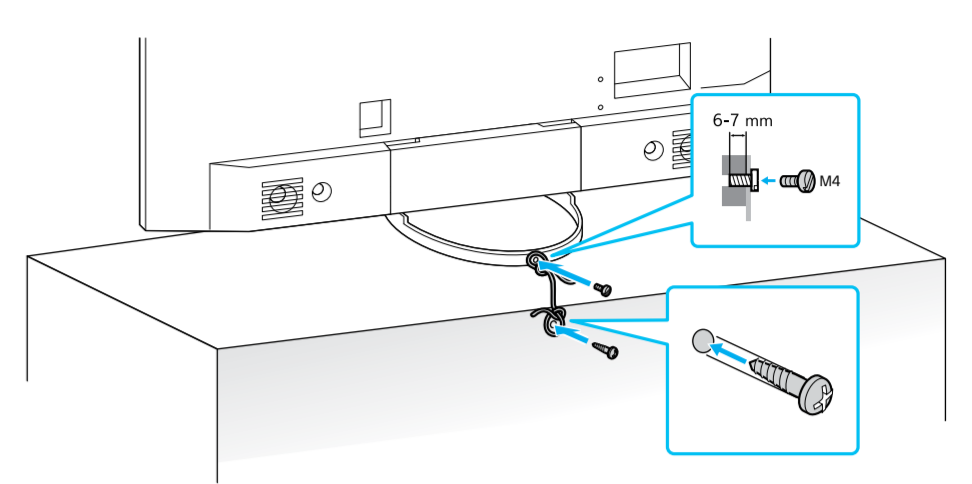
Връзки (кабели не са доставени); (A) Антена връзка, (B) Антена и AV устройство чрез високоскоростен HDMI кабел за висококачествено видео и аудио. За повече информация за връзките се обърнете към i-Manual.

Συνδέσεις (σεν παρέχονται καλώδια); (A) Σύνδεση κεραίας και συσκευής εικόνας/ήχου μέσω καλωδίου HDMI υψηλής ταχύτητας για υψηλή ποιότητα εικόνας και ήχου. Για περισσότερες πληροφορίες σχετικά με τις συνδέσεις, ανατρέξτε στο i-Manual.

Bağlantılar (kablolar ürünle verilmmez); (A) Anten bağlantısı, (B) Bir Yüksek Hızlı HDMI kablolu üzerinden yüksek kaliteli video ve ses için anten ve AV cihazı. Bağlantılarla ilgili daha fazla bilgi için i-Manual'a başvurun.

Получения (кабели не прилагаются); (A) подключение антенны, (B) подключение антенны и аудио-/видеоустройства через высокоскоростной кабель HDMI для передачи видео и аудио высокого качества. Для получения дополнительной информации о подключениях см. руководство i-Manual.

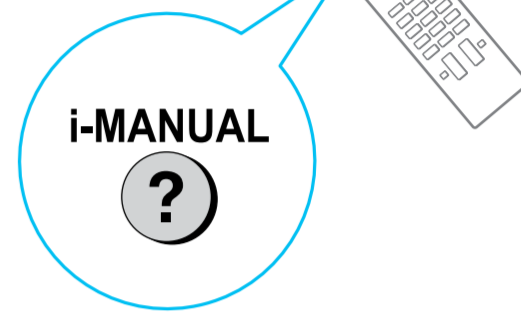
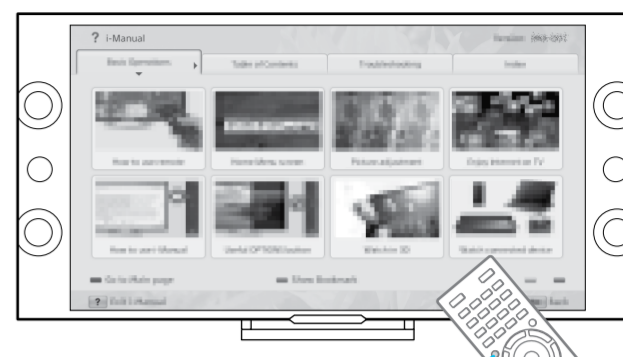
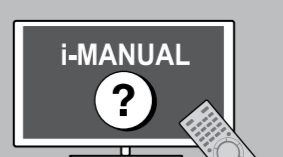
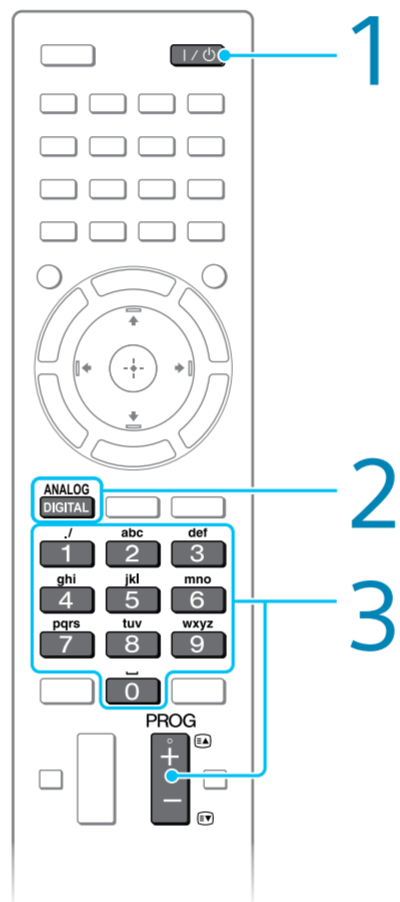
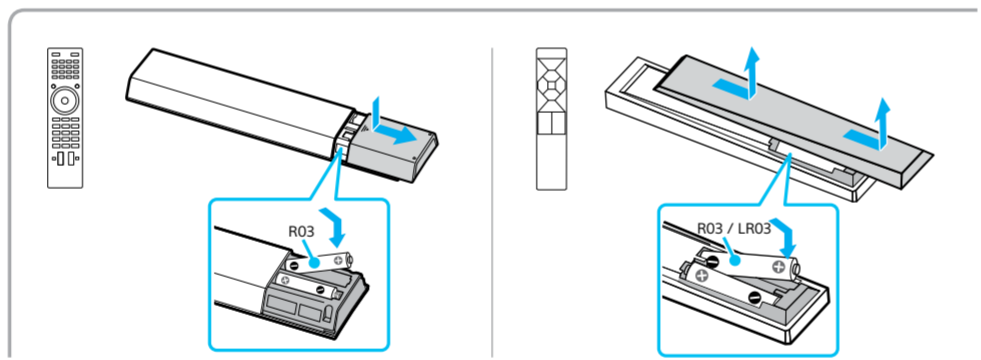
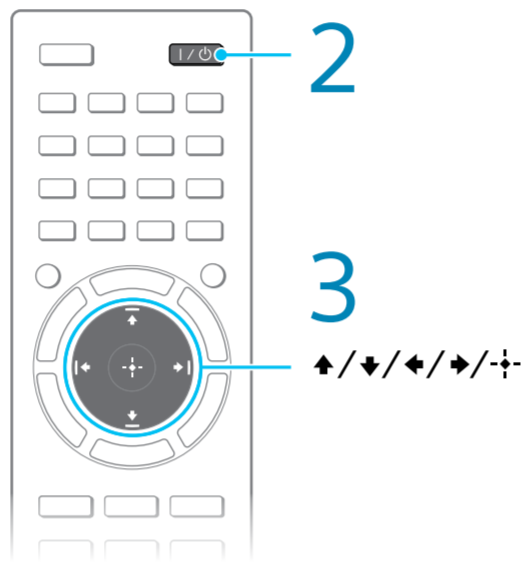
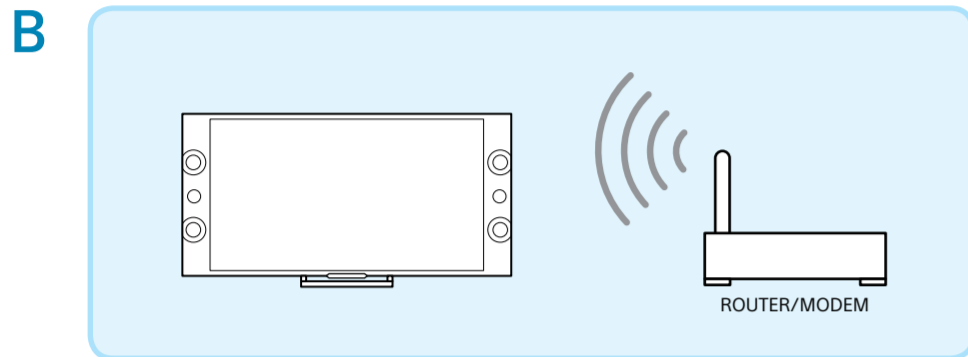
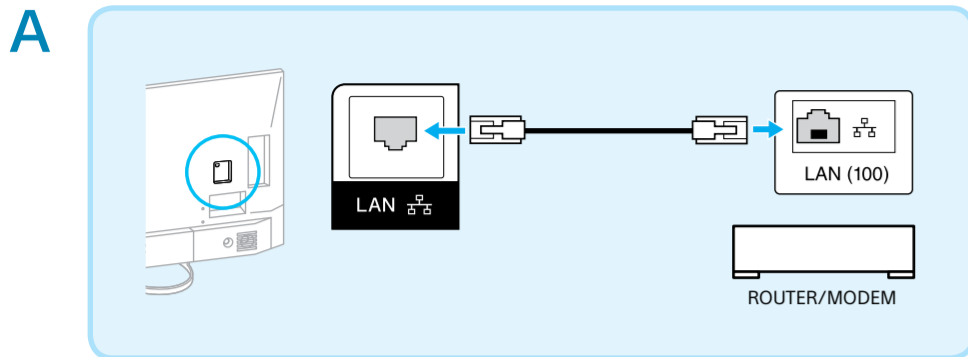
Подключення (кабели не входять до комплекту); (A) підключення антени, (B) підключення антени й аудіовізуального пристрою за допомогою кабелю High Speed HDMI для високоякісного відтворення відео та звуку. Для отримання інформації про підключення див. у посібнику i-Manual.



Topple prevention (cord and screws are not supplied) and Cable bundling.
Prévention des renversements (corde et vis non fournies) et lien pour câbles.
Sistema de prevención de caídas (cable y tornillos no suministrados) y brida para cables.
Omvалpreventie (snoer en schroeven zijn niet meegeleverd) en kabelbundeling.
Kipperschutz (Schnur und Schrauben nicht im Lieferumfang) und Kabelbündelung.
Prevenção de queda (cabo e parafusos não são fornecidos) e brida para cabos.
Prevenzione delle cadute (cavo e viti non in dotazione) e cavi cablati.
Váltskýdd (tråd og skruvorna meðfólgjer inte) og kabelbinding.

Forebyggelse af væltning (ledning og skrue medfølger ikke) og kabelbundning.
Katamissen estämnen (nauha ja ruuvit ovat lisävaruste) ja johtojen niputtaminen.
Forhindre vælting (snor og skrue medfølger ikke) og binding av kabel.
Zabezpečenie przed wywróceniem (linka i śruby niezawarte w zestawie) oraz opaska kablowa.
Ochrana proti převrhnutí (šňůra a šrouby nejsou součástí dodávky) a páska na upravení kabelů.
Ochrana proti převrhnutí (kábel a šroubky sa nedodávajú) a prížok na zviazanie káblou.
A felborulás megakadályozása (a kábel és a csavarok nem tartozékok) és a kábelek kötélegése.

Sistem de prevenire a răsturnări (cablul și șuruburile nu sunt furnizate) și sistem de prindere a cablurilor.
Предотвращение на преобръщане (връв и винтове не са предоставени) и групиране на кабели.
Πρόληψη αναπορτίσης (το καλώδιο και οι βίδες δεν παρέχονται) και τακτοποίηση καλωδίων.
Devrime koruması (kordon ve vidalar ürüne verilmmez) ve kablo bđđ.
Зашита от опрокидывания (шнур и винты не прилагаются) и группирование кабелей.
Захист телевізора від перекидання (шнур і винти не входять до комплекту, зв'язування кабелів.



<http://support.sony-europe.com/>

<http://support.sony-europe.com/>

Internet connection
Wired (A) and Wireless (B) available. Use a Category 7 cable (not supplied). For further details, visit our website.

Connexion Internet filaire (A) et sans fil (B) disponible. Utilisez un câble de catégorie 7 (non fourni). Pour plus d'informations, visitez notre site Web.

Conexión a Internet con cable (A) e inalámbrica (B) disponibles. Utilice un cable de categoría 7 (no suministrado). Para obtener más información, visite nuestro sitio web.

Bedrade (A) en draadloze (B) internetverbinding beschikbaar. Gebruik een kabel van categorie 7 (niet meegeleverd). Meer informatie vindt u op onze website.

Internetverbinding
drahtgebunden (A) und drahtlos (B) möglich. Verwenden Sie ein Kabel der Kategorie 7 (nicht im Lieferumfang). Weitere Einzelheiten finden Sie auf unserer Website.

Disponível ligação à Internet Com fios (A) e Sem fios (B). Utilize um cabo de Categoria 7 (não fornecido). Para obter mais detalhes, visite o nosso Web site.

Disponibile connessione a Internet cablata (A) e wireless (B). Utilizzare un cavo di categoria 7 (non in dotazione). Per ulteriori informazioni, consultare il nostro sito web.

Trådbunden (A) och trådlös (B) Internetanslutning finns. Använd en kategori 7-kabel (medföljer inte). Besök vår webbplats för ytterligare information.

Internetforbindelse Er muligt via både kabel (A) og trådløs (B). Brug et kategori 7-kabel (medfølger ikke). For yderligere oplysninger, besøg vores hjemmeside.

Internet-yhteys Saatavana langallinen (A) ja langaton (B) yhteys. Käytä luokan 7 johtoa (lisävaruste). Lisätietoja on annettu kotisivillämme.

Internetforbindelse er tilgjengelig med kabel (A) og trådløs (B). Bruk en kategori 7-kabel (medfølger ikke). For mer informasjon, besøk websiden vår.

Dostępne jest przewodowe (A) i bezprzewodowe (B) połączenie z Internetem. Użyj kabla kategorii 7 (niezawarty w zestawie). Więcej informacji można znaleźć na naszej stronie internetowej.

K dispoziciji je kablóvə pripojenje (A) a beždrótovə pripojenje (B) k Internetu. Použite kábel kategórie 7 (není súčasťou dodávky). Ďalší podrobnosti nájdete na našej webovej stránke.

Internetové pripojenie – k dispozícii je káblové pripojenie (A) a bezdrôtové pripojenie (B). Použite kábel kategórie 7 (nedodáva sa). Ďalšie podrobnosti nájdete na našej webovej lokalite.

Доступно проводное (A) и беспроводное (B) подключение к Интернету. Используйте кабель категории 7 (не прилагается). Для получения дополнительной информации посетите наш веб-сайт.

Підтримується дротове (A) і бездротове (B) підключення до Інтернету. Використуйте кабель категорії 7 (не додається). Додаткову інформацію див. на нашому веб-сайті.

Internetkapsolat: vezetékes (A) és vezetékes nélküli (B) kapszolat is elérhető. Category 7 kábelk használjon (nem tartozék). További részletekért látogassa meg webhelyünket.

Conexiune la Internet cu fir (A) și fără fir (B) disponibilă. Utilizați un cablu de categoria 7 (nefurnizat). Pentru detalii suplimentare, vizitați site-ul nostru web.

Налична е кабелна (A) и безжична (B) интернет връзка. Използвайте кабел категория 7 (не е доставен). За повече подробности посетете нашия уебсайт.

Διαττότητα ενσύρματης (A) και ασύρματης (B) σύνδεσης στο Internet. Χρησιμοποιήστε ένα καλώδιο κατηγορίας 7 (δεν παρέχεται). Για περισσότερες λεπτομέρειες, επισκεφτείτε την τοποθεσία μας στο web.

Kablolu (A) ve kablosuz (B) internet bağlantısı bulunur. Bir kategori 7 kablo kullanın (ürünle verilemez). Daha fazla bilgi için web sitemize bakın.

Доступно проводное (A) и беспроводное (B) подключение к Интернету. Используйте кабель категории 7 (не прилагается). Для получения дополнительной информации посетите наш веб-сайт.

Підтримується дротове (A) і бездротове (B) підключення до Інтернету. Використуйте кабель категорії 7 (не додається). Додаткову інформацію див. на нашому веб-сайті.

Connect the TV to a wall outlet (mains) (1). Turn it on (2). To ready the TV for use, go through the on-screen initial settings (3).

Raccordez le téléviseur à une prise murale (secteur) (1). Mettez-le sous tension (2). Pour que le téléviseur soit prêt à l'emploi, exécutez les réglages initiaux à l'écran (3).

Conecte el televisor a una toma de corriente (1). Encienda el equipo (2). Para poder empezar a usar el televisor, realice los ajustes iniciales en pantalla (3).

Sluit de tv aan op een stopcontact aan de muur (1). Schakel hem in (2). Om de tv klaar te maken voor gebruik, gaat u door de begininstellingen op het scherm (3).

Verbinden Sie das Fernsehgerät mit einer Wandsteckdose (Stromnetz) (1). Schalten Sie es ein (2). Nehmen Sie auf dem Bildschirm angezeigte Ersteinstellungen vor, um das Fernsehgerät betriebsbereit zu machen (3).

Ligue o televisor a uma tomada de parede (1). Ligue-o (2). Para preparar o televisor para ser utilizado, percorra as definições iniciais apresentadas no ecrã (3).

Collega il televisore a una presa a muro (1). Accenderlo (2). Per preparare il televisore all'uso, effettuare le impostazioni iniziali attenendosi alle istruzioni visualizzate sullo schermo (3).

Anslut TV:n till ett vägguttag (1). Starta den (2). Gå igenom de inledande skärminställningarna för att göra TV:n klar att använda (3).

Slut tv'et till en stikkontakt (1). Tænd for det (2). For at gøre tv'et klar til brug, skal du gennemgå startindstillingerne, der vises på skærmen (3).

Liitä televisio pistorasiaan (1). Kytke virta päälle (2). Valmistele televisio käyttöä varten käymällä läpi näyttöillä näytettävät alkuasetukset (3).

Koble TV-en til en stikkontakt (1). Slå den på (2). For å gjøre TV-en klar for bruk, gå du gjennom de innledende innstillingene på skjermen (3).

Podłącz telewizor do gniazda zasilania (1). Włącz telewizor (2). W celu przygotowania telewizora do użycia należy przejść przez początkowe ustawienia ekranowe (3).

Pripojte TV do zásuvky (sítové) (1). Zapněte ho (2). Připravte TV k použití pomocí počátečního nastavení na obrazovce (3).

Ligue o televisor a uma tomada de parede (1). Ligue-o (2). Para preparar o televisor para ser utilizado, percorra as definições iniciais apresentadas no ecrã (3).

Collega il televisore a una presa a muro (1). Accenderlo (2). Per preparare il televisore all'uso, effettuare le impostazioni iniziali attenendosi alle istruzioni visualizzate sullo schermo (3).

Conectati televizorul la o priză de perete (rețea) (1). Porniți televizorul (2). Pentru a pregăti televizorul de utilizare, parcurgeți setările inițiale de pe ecran (3).

Свържете телевизора към контакт в стената (1). Включете го (2). За да подготвите телевизора за употреба, направете първоначалните настройки, които ще видите на екрана (3).

Сυνδέστε την τηλεόραση σε μια πρίζα τοίχου (1). Ενεργοποιήστε την (2). Για να προετοιμάσετε την τηλεόραση για χρήση, εκτελέστε τις αρχικές ρυθμίσεις που εμφανίζονται στην οθόνη (3).

Televiziону bir duvar elektrik prizine bağlayın (1). Televizyonu açın (2). Televizyonu kullanma hazırlamak için ekranda görünenleri ilk ayarları yapın (3).

Подключите телевизор к настенной розетке (1). Включите его (2). Чтобы подготовить телевизор к использованию, выполните первоначальные настройки (3), отображаемые на экране.

Підключіть телевизор до електричної розетки (1). Увімкніть прилад (2). Виконайте початкове налаштування, щоб підготувати телевизор до використання (3).

Watching TV
Turn it on (1). Select a mode (2). Select a TV channel (3).

Regarder la télévision
Mettez-la sous tension (1). Sélectionnez un mode (2). Sélectionnez une chaîne de télévision (3).

Ver el televisor
Encienda el equipo (1). Seleccione un modo (2). Seleccione un canal de televisión (3).

Tv kijken
Schakel hem in (1). Selecteer een modus (2). Selecteer een tv-kanal (3).

Fernsehen
Schalten Sie das Gerät ein (1). Wählen Sie einen Modus (2). Wählen Sie einen Fernsehsender (3).

Ver Televisão
Ligue-o (1). Selecione um modo (2). Selecione um canal no televisor (3).

Guardare la TV
Accendere il televisore (1). Selezionare una modalità (2). Selezionare un canale TV (3).

Se på TV
Starta den (1). Välj ett läge (2). Välj en TV-kanal (3).

Brug af TV
Tænd for TV'et (1). Vælg en tilstand (2). Vælg en tv-kanal (3).

Televiziону kasetlu
Kytke virta päälle (1). Valitse tila (2). Valitse televisiokanava (3).

Se på TV
Slå den på (1). Velg en modus (2). Velg en TV-kanal (3).

Ogładanie telewizji
Włącz telewizor (1). Wybrać tryb (2). Wybrać kanał telewizyjny (3).

Sledování TV vysílání
Zapněte TV (1). Vyberte režim (2). Zvolte televizní kanál (3).

Sledovanie TV vysielania
Zapnite TV prijímač (1). Vyberte režim (2). Vyberte televízny kanál (3).

Гледане на телевизия
Turn it on (1). Включете телевизора (1). Изберете режим (2). Изберете телевизионен канал (3).

Παρακολούθηση τηλεόρασης
Ενεργοποιήστε την τηλεόραση (1). Επιλέξτε ένα λειτουργικό κανάλι (3).

Televiziону izleme
Televizyonu açın (1). Bir mod seçin (2). Bir televizyon kanalı seçin (3).

Промотр телевизора
Включите телевизор (1). Выберите режим (2). Выберите канал (3).

Перегляд телевизора
Увімкніть прилад (1). Виберіть режим (2). Виберіть телевізійний канал (3).

This Quick Start Guide saves paper. To save natural resources, Sony has drastically reduced paper by no longer including full printed manuals. However, full operating instructions, and more, can be found on the electronic manual (i-Manual) or online.

Ce Guide de démarrage rapide économise le papier. Pour économiser les ressources naturelles, Sony a réduit considérablement l'utilisation du papier et ne fournit plus de manuels imprimés complets. Toutefois, le mode d'emploi complet ainsi que d'autres informations sont disponibles dans le manuel électronique (i-Manual) ou en ligne.

Esta Guía de inicio rápido permite ahorrar papel. Para reducir el consumo de recursos naturales, Sony ha apostado por minimizar el uso del papel y no distribuir los manuales completos en papel. Sin embargo, encontrará todas las instrucciones y otra información en el manual electrónico (i-Manual) o en Internet.

Dese Handleiding Spel aan de slag bespaart papier. Om natuurlijke bronnen te sparen, heeft Sony drastisch de hoeveelheid papier verminderd door niet langer handleidingen af te drukken. De volledige bedieningsinstructies en meer kunnen echter worden gevonden in de elektronische handleiding (i-Manual) of online.

Dieser Schnellstartleitfaden spart Papier. Um natürliche Ressourcen zu schonen, hat Sony den Papierverbrauch drastisch reduziert, indem es keine vollständigen Anleitungen mehr druckt. Allerdings finden Sie Bedienungsanweisungen und weitere Informationen in der elektronischen Anleitung (i-Manual) oder online.

Este Guia de Iniciação Rápida poupa de papel. Para poupar os recursos naturais, a Sony reduziu drasticamente a utilização de papel ao deixar de incluir manuais totalmente impressos. No entanto, as instruções de funcionamento e mais podem ser encontradas no manual eletrónico (i-Manual) ou online.

La presente Guida introduttiva ha consentito di risparmiare carta. Per conservare le risorse naturali, Sony ha ridotto drasticamente il consumo di carta decidendo di non fornire più manuali completi in formato cartaceo. Tuttavia, le istruzioni complete per l'uso e ogni altra informazione sono disponibili nel manuale in formato elettronico (i-Manual) oppure online.

Denna snabbstartguide sparar papper. För att spara naturresurser, har Sony minskat sin pappersförbrukning drastiskt, genom att inte skicka med kompletta utskrivna handböcker. En komplett bruksanvisning och mer information finns dock i elektronisk format (i-Manual) eller online.

Guiden Hurtig start sparer papir. För att spara naturressurser, har Sony reduceret papirförbruket drastiskt och inte leverer komplette, trykte betjeningsvejledninger. Dog kan en komplet betjeningsvejledning, og meget mere, findes i den elektroniske betjeningsvejledning (i-Manual) eller online.

Tämä pikaopas säästää paperia. Luonnonvarojen säästämiseksi Sony on vähentänyt paperin käyttöä huomattavasti, eikä se enää toimita painettuja käyttöohjeita. Täydelliset käyttöohjeet ja muut tiedot löytyvät kuitenkin sähköisestä käyttöohjeesta (i-Manual) tai Internetistä.

Dese Hurligstartguide sparer papir. For å spare naturressurser, har Sony dramatisk redusert papirforbruket ved å ikke lenger legge med trykte håndbøker. Komplette bruksanvisninger og mer finnes derimot i den elektroniske betjeningsvejledning (i-Manual) eller online.

To Szybkie wprowadzenie pozwala zaoszczędzić papier. W celu ochrony zasobów naturalnych firma Sony radykalnie ograniczyła zużycie papieru poprzez zrezygnację z drukowania pełnych wersji instrukcji obsługi. Pełne instrukcje obsługi, a także inne materiały, są dostępne jako podręczniki elektroniczne (i-Manual) lub w Internecie.

Tato stručná příručka šetří papír. Pro úsporu přírodních zdrojů společnost Sony značně omezila spotřebu papíru tak, že již neodává plně vytiskné příručky. Uplně provzní pokyny a další však lze nalézt v elektronické příručce (i-Manual) nebo online.

Tento Spiviedok rýchlym uvedením do prevádzky šetrí papír. V záujme šetrenia zdrojů spoločnosť Sony výrazne zredukovala používanie papiera tým, že prestala dodávať kompletne tlačené návody. Komplettné pokyny na používanie a ďalšie informácie však možno nájsť v elektronickej návode (i-Manual) alebo online.

Ez az Uzembe helyezett útmutató takarékoskodik a papírral. A természeti erőforrások megóvása érdekében a Sony nagymértékben csökkentette papírfelhasználását azáltal, hogy a jövőben nem

mellékel az útmutatók kinyomtatott példányait. A teljes használati útmutató stb. meglálható ugyanakkor az elektronikus útmutatóban (i-Manual) vagy online.

Acest Ghid scurt de utilizare economiseşte hârtia. Pentru a economisi resursele naturale, Sony a redus drastic consumul de hârtie prin sistarea includerii materialelor complet imprimate. Totuşi, instrucţiunile de operare complete (şi multe altele) pot fi găsite în manualul electronic (i-Manual) sau online.

Tova кратко ръководство на потребителя спестява хартия. Като не предоставя повече печатни ръководства и за да пести природни ресурси, Sony намали драстично използването на хартия. Въпреки това пълни инструкции за употреба, и още, могат да бъдат намерени в електронно ръководство (i-Manual) или онлайн.

O παρών οδηγός Γρήγορης Εκκίνησης σουββάλλει στην εξοικονόμηση χαρτί. Η Sony δεν παρέχει πλέον πλήρη έντυπα εγχειρίδια και έτσι μειώνει δραστηκά τη χρήση χαρτί για εξοικονόμηση φυσικών πόρων. Ωστόσο, μπορείτε να βρείτε τις πλήρεις οδηγίες λειτουργίας και πολλά περισσότερα στο ηλεκτρονικό εγχειρίδιο (i-Manual) ή στο Internet.

Bu Hızlı Başlangıç Kilavuzu kağıt tasarrufu sağlar. Doğal kaynakları korumak için, Sony ürünlerine tamamen basılı kilavuzlar dahil etmeyecek kağıt tüketimini büyük ölçüde azaltmıştır. Ancak, kullanılır kilavuzlarının tamamını ve diğerleri elektronik kilavuzda (i-Manual) veya çevrimiçi olarak bulunabilir.

Данное краткое руководство позволяет экономить бумагу. Чтобы сохранить природные ресурсы, компания Sony больше не печатает руководства полностью, благодаря чему значительно сокращается количество используемой бумаги. Полные инструкции по эксплуатации и другое можно найти в электронных руководствах (i-Manual) или в Интернете.

Цей короткий посібник допомагає зощаджувати папір. Задля збереження природних ресурсів компанія Sony відмовилась від видрукування повних друкованих посібників, різко скоротивши витрати паперу. Незважаючи на це, ви завжди можете знайти докладні інструкції та інші потрібні інформації в електронному посібнику (i-Manual) та на нашому веб-сайті.