

Custom 100 user manual

Thank you for choosing the Custom 100 In Wall/In Ceiling loudspeakers. We are pleased to share with you our philosophy : "the Spirit of Sound". In order to (make the most of these speakers) enjoy the maximum of their performance, we advise you to read this user's manual and to keep it carefully so that you can consult it later.

To ensure optimal performance from your loudspeakers, we highly recommend that installation is carried out by a professional. They will be able to advise on the best placement within your listening environment and adjust your system to achieve the highest possible sound quality.

Included inside:

- 1 x In wall or in ceiling loudspeaker
- 1 x removable aluminum grille
- 1 x wall cut-out template
- 1 x protective mask for use when painting the grille
- 1 x hook

The Focal-JMLab guarantee only applies if the enclosed guarantee card is returned to us within 10 days of purchase.

Features:

High power handling

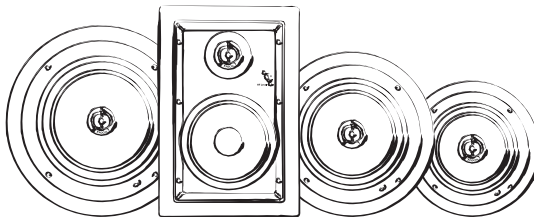
Easy integration

Aluminum inverted dome tweeter®

Fiberglass cone woofer

Adjustable level and swivel tweeter (except IC 105)

Design to work in wet environment



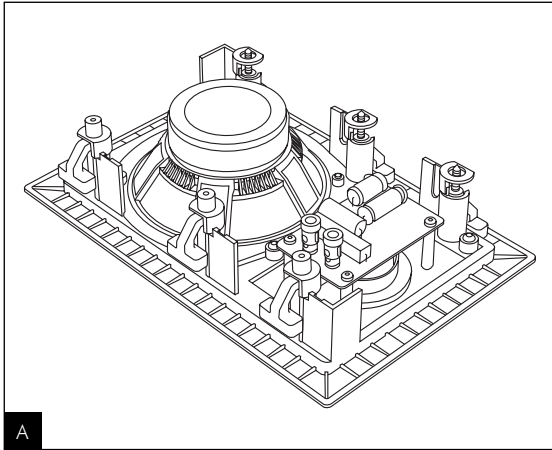
FOCAL
the spirit of sound



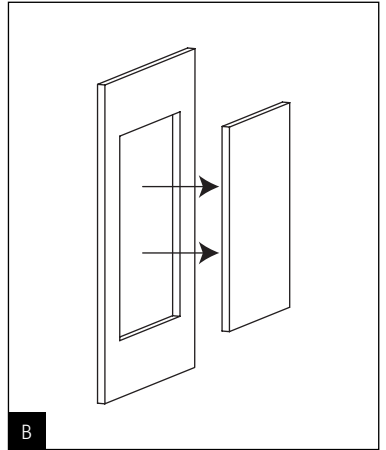
Français page 7

Focal-JMLab® - BP 374 - 108, rue de l'Avenir - 42353 La Talaudière cedex - France - www.focal-fr.com
Tel. (+33) 04 77 43 57 00 - Fax (+33) 04 77 43 57 04

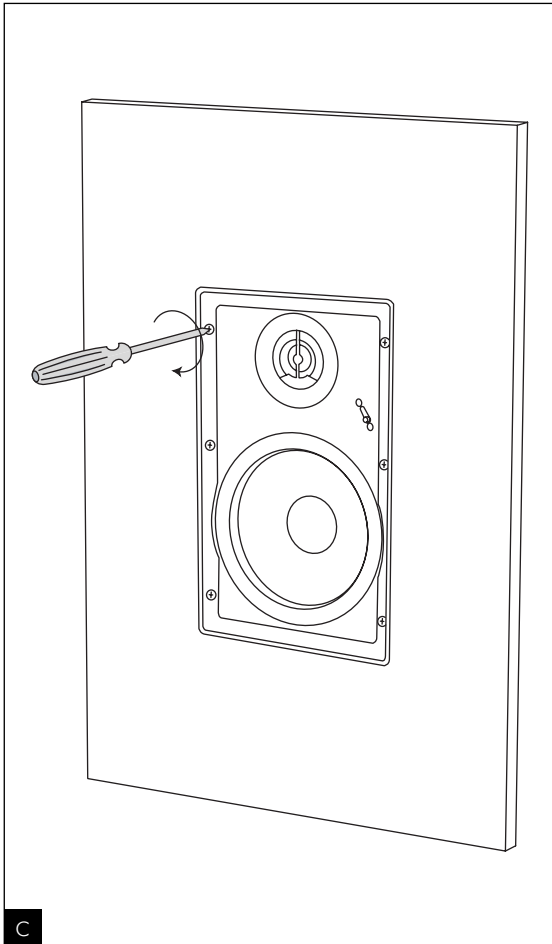
Due to constant technological advances, Focal reserves its right to modify specifications without notice. Images may not conform exactly to specific product.



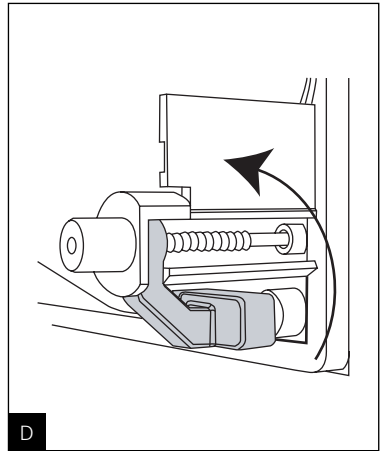
A



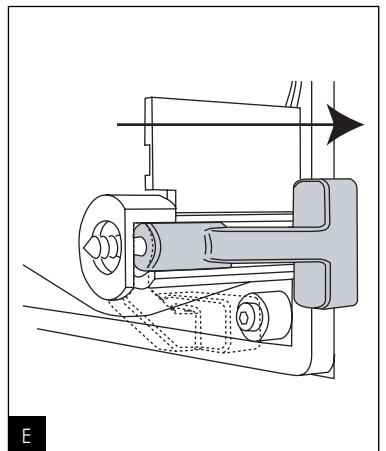
B



C



D



E

Installation

The input sockets ensure reliable multipurpose connections for stripped cables as well as for plugs. It is imperative to respect the connector polarity of both the loudspeaker and amplifier. The positive terminal “+” must be connected to the corresponding (matching) amplifier’s terminal and the negative terminal “-” to the negative terminal (**fig. A**). Stereo image, soundstaging and bass perception would be seriously compromised if these conditions were not respected. Don’t underestimate the importance of the cable: make sure you chose the appropriate section and length. Let your retailer advise you.

Mounting

This should be carried out after all of the cables have been fitted. We recommend that you use a marked cable in order to conserve the polarity of the speakers (+/-).

- Cut the dry wall using the template supplied (**fig. B**). Be sure to check that this is perfectly vertical using a spirit level before you begin cutting.
- Check construction plans of your room to make sure that you are not drilling into a pipe, an electrical cable or any other specialised installations behind the wall.

Fixing

The loudspeaker is firmly fixed into the wall using a system of clamps. To achieve this, place the speaker into the cut-out and tighten the fixing screws in a clockwise direction using a cross-head screwdriver (**fig. C, D, E**).

Paint

If you wish, you can paint your speaker to match your room. We advise that you paint the grille and the housing of the speaker separately. For the frame: remove the grille and place the paint mask in position to protect the drivers.

Speakers placement

The Custom line loudspeakers have been engineered to deliver the most faithful sound reproduction, whether they are used for music or home cinema. In order to enhance their performance, to guarantee a high quality of listening, sound image and tone balance, it is important to note the following basic rules. The listening area must be located at the summit of an equilateral triangle whose two other points of insertion are determined by the position of each speaker. Nevertheless it is possible to modify these distances to find an ideal compromise according to the particular disposition of the room (**fig. F**).

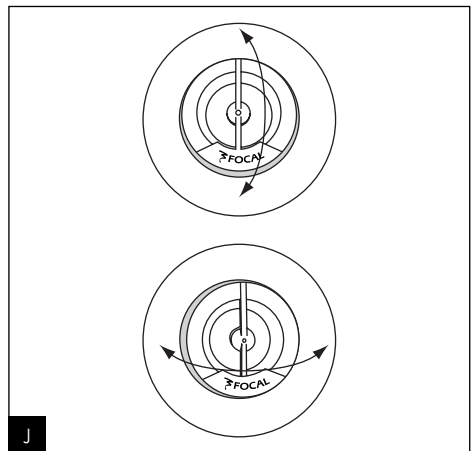
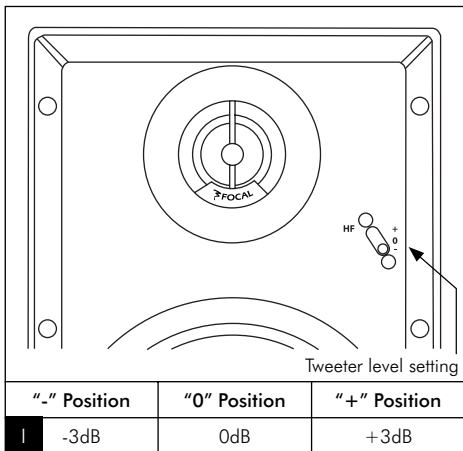
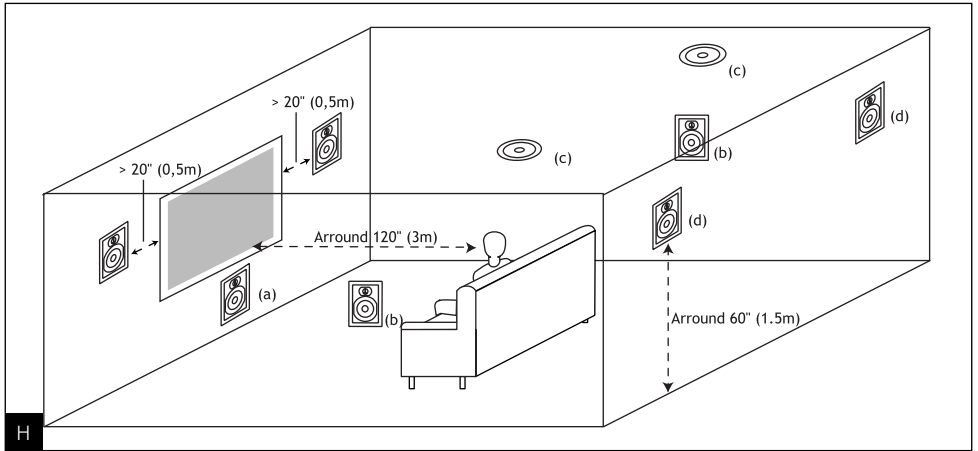
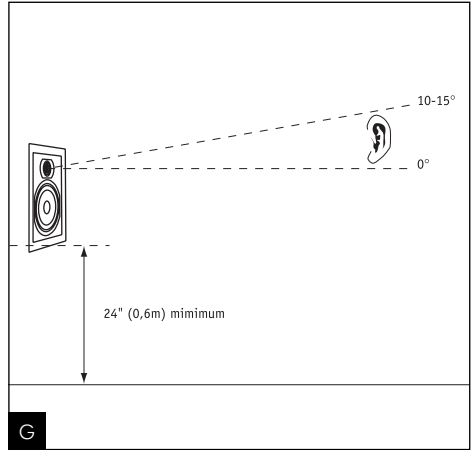
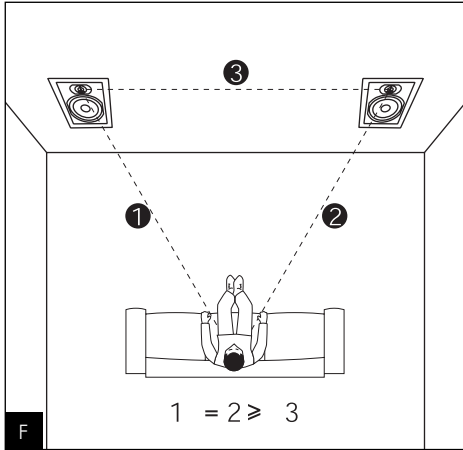
Each loudspeaker must be placed at the same height and on the same floor plan. The tweeter should be at the same height as the listener’s ear, when the listener is in his usual listening area (**fig. G**).

Surround and center speakers placement

The soundtrack mix for a film or music encoded in multichannel format is very complex and allows the listener to benefit from a wide range of special sound effects, which require the use of effect channel speakers. In order to obtain a realistic 3D soundstage, the placement of the speakers is decisive, even when confronted with a restrictive disposition of the listening room. For enhanced performances, the following elements should be noted. Central channel speakers should be placed close to the TV-screen to obtain a proper placement and a realistic reproduction of the dialog (**fig. Ha**). They could be placed below or above the TV-screen if your TV-unit permits. If a standart projection screen is used, the central channel speaker must be placed under the screen. If an acoustically transparent projection screen is used, the central channel speaker can be placed behind and at the bottom of the screen. Avoid placing the effect speakers too far from the listening area otherwise the sound perception will be altered. In order to obtain surround effects, with great sound density we advise you to place the speakers against the sidewalls on each side of the listening room (**fig. Hb, Hd**). You can use an in-ceiling surround speakers (**fig. Hc**) or for back center surround channel for 6.1 or 7.1 configuration.

Tweeter adjustment

To carry out adjustments, use the switch level located on the front baffle of the speaker as follows (**fig. I**). Adjust the tweeter facing the listening area (except IC 105) (**fig. J**).



Cautions

Precautions

As the loudspeaker's covering materials are strong, scratch and stain-resistant, maintenance is easy and consists only in cleaning the covering with a dry cloth. If the enclosure is stained, we simply recommend the use of a damp cloth. Never use any solvents, detergents, alcohol or corrosive products, scrappers or scouring powder to clean the surface of the loudspeaker. Avoid placing the loudspeakers near a heat source.

Running-in period

The drivers used in the Custom line loudspeaker are complex mechanical devices and require a run-in period before they deliver their best performance. They must get adapted to the temperature and humidity conditions of their environment.

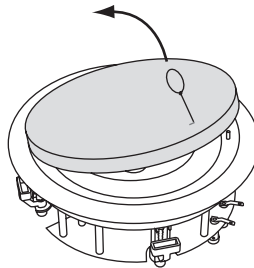
This breaking-in period depends on the encountered conditions and can last several weeks. In order to shorten this period, we advise you to let your loudspeakers operate for about twenty hours at medium level, playing standard musical programmes, but with a large amount of bass. Once the components of the loudspeakers are completely stabilized, it is possible to enjoy the real performance of your Custom line loudspeakers.

Magnetic disturbance

In home theater systems, the magnetic radiation of the loudspeakers must be taken into consideration. These loudspeakers generate a magnetic leak that can interfere with household appliances, some of which are sensitive to this phenomenon. It is strongly advised not to place front loudspeakers closer than 50cm to your TV screen. Frame geometry as well as colours can be severely distorted by a magnetic field if the loudspeaker is placed too close to the TV.

Grille removal

Remove very carefully the grille with the hook included.



Conditions of guarantee

All Focal loudspeakers are covered by guarantee drawn up by the official Focal-JMLab distributor in your country. Your distributor can provide all details concerning the conditions of guarantee. Guarantee cover extends at least to that granted by the legal guarantee in force in the country where the original purchase invoice was issued.

Specifications

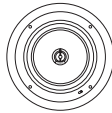


IC 105

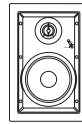


IC 106

Type	In-ceiling speaker	In-ceiling speaker
Speakers	5" (130mm) fiberglass cone midbass 1" (25mm) aluminum inverted dome tweeter	6-1/2" (165mm) fiberglass cone midbass 1" (25mm) aluminum inverted dome tweeter
Frequency response (\pm 3dB)	65Hz - 20kHz	60Hz - 20kHz
Sensitivity (2.83V/1m)	88dB	89dB
Nominal impedance	8 ohms	8 ohms
Protection	Autoreset Polyswitch fuse	Autoreset Polyswitch fuse
Max. power	100 Watts	120 Watts
Tweeter adjustment	-3dB/ 0dB/ +3dB	-3dB/ 0dB/ +3dB
Crossover frequency	3300Hz	3300Hz
Frame size	\varnothing 7-7/8" (200mm)	\varnothing 9-9/16" (243mm)
Cut-out dimensions	\varnothing 6-1/2" (165mm)	\varnothing 8-3/16" (208mm)
Depth from wall	3-5/16" (84mm)	3-1/16" (78mm)
Net weight	2.3lbs (1.1kg)	3.4lbs (1.6kg)



IC 108



IW 106

Type	In-ceiling speaker	In-wall speaker
Speakers	8" (210mm) fiberglass cone midbass 1" (25mm) aluminum inverted dome tweeter	6-1/2" (165mm) fiberglass cone midbass 1" (25mm) aluminum inverted dome tweeter
Frequency response (\pm 3dB)	50Hz - 20kHz	60Hz - 20kHz
Sensitivity (2.83V/1m)	91dB	89dB
Nominal impedance	8 ohms	8 ohms
Protection	Autoreset Polyswitch fuse	Autoreset Polyswitch fuse
Max. power	140 Watts	120 Watts
Tweeter adjustment	-3dB/ 0dB/ +3dB	-3dB/ 0dB/ +3dB
Crossover frequency	3300Hz	3300Hz
Frame size	\varnothing 11-1/8" (282mm)	(L) 8-1/8" x (H) 12-3/16" (207 x 310mm)
Cut-out dimensions	\varnothing 9-11/16" (246mm)	(L) 6-11/16" x (H) 10-5/8" (170 x 273mm)
Depth from wall	4" (102mm)	2-13/16" (71mm)
Net weight	5.5lbs (2.5kg)	3.4lbs (1.6kg)



Your Focal-JMLab product was developed and manufactured with high-quality materials and components which can be recycled and/or re-used. This symbol indicates that electrical and electronic equipment must be disposed of separately from normal garbage at the end of its operational lifetime. Please dispose of this product by bringing it to your local collection point or recycling centre for such equipment. This will help to protect the environment in which we all live.

Notice ligne Custom 100

Nous vous remercions d'avoir choisi les enceintes encastrables de la ligne Custom 100 et de partager avec nous notre philosophie "the Spirit of Sound".

Afin d'exploiter toutes leurs performances, nous vous conseillons de lire les instructions de ce livret puis de le conserver avec précaution pour vous y référer ultérieurement.

Afin de garantir un fonctionnement optimum de vos enceintes encastrables, il est conseillé de faire appel à un installateur spécialisé pour l'intégration des enceintes ainsi que leur branchement.

Focal-JMlab ne pourrait en aucun cas être tenu pour responsable en cas de non-respect des procédures d'installation ou d'utilisation incorrecte des enceintes.

Contenu de l'emballage

- 1 x enceinte acoustique
- 1 x grille aluminium
- 1 x gabarit de découpe du mur
- 1 x masque de protection pour la peinture de la grille
- 1 x crochet

Validation garantie

Pour validation de la garantie Focal-JMlab, merci de nous retourner la garantie jointe dans les 10 jours.

Caractéristiques :

Haute tenue en puissance

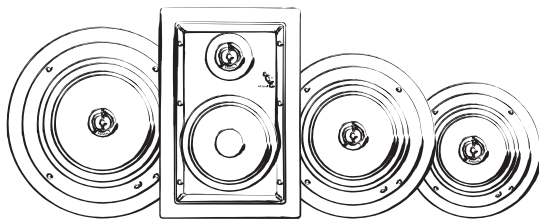
Intégration facile

Tweeter à dôme inversé® en aluminium

Woofer à cône fibre de verre

Tweeter orientable et réglable en niveau
(sauf IC 105)

Utilisable en milieu humide

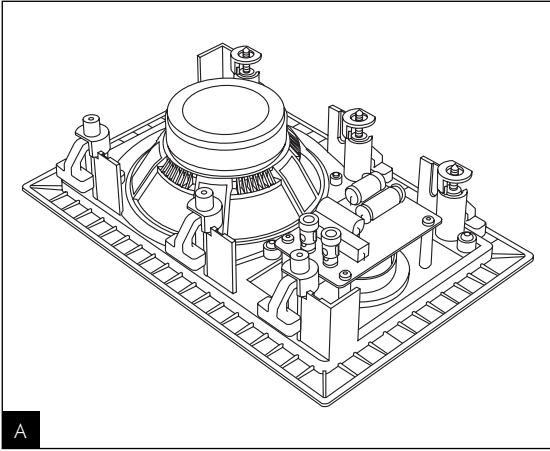


FOCAL
the spirit of sound

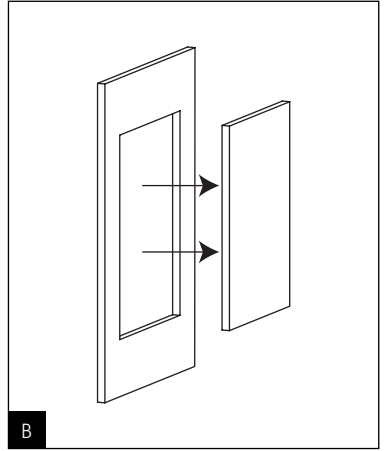
CE

Focal-JMlab® - BP 374 - 108, rue de l'Avenir - 42353 La Talaudière cedex - France - www.focal-fr.com
Tél. (+33) 04 77 43 57 00 - Fax (+33) 04 77 37 65 87

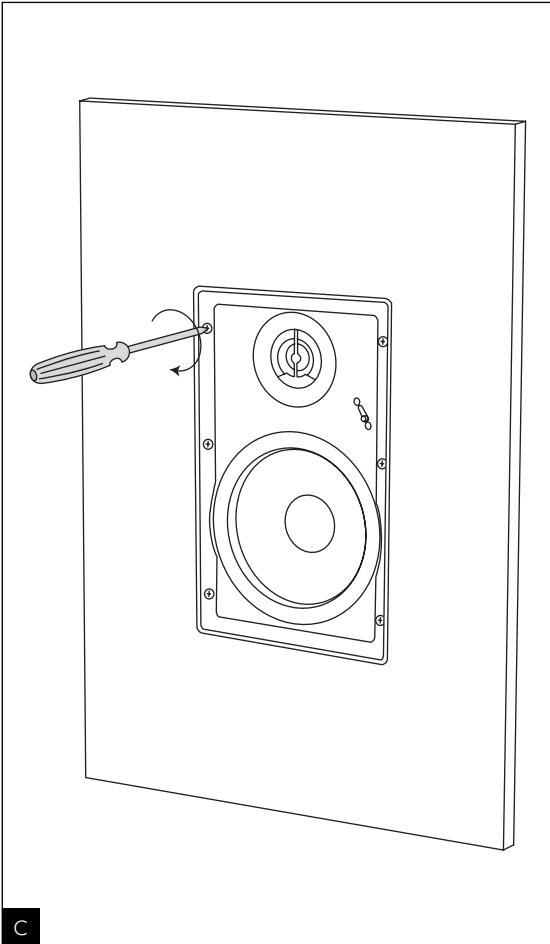
Dans un but d'évolution, Focal-JMlab se réserve le droit de modifier les spécifications techniques de ses produits sans préavis. Images non contractuelles.



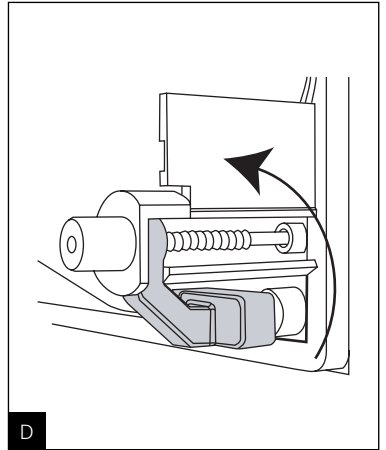
A



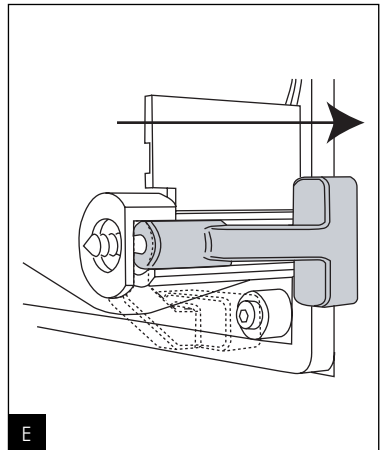
B



C



D



E

Installation

Branchements

Les connecteurs assurent des contacts fiables pour câbles dénudés (jusqu'à 4 mm de diamètre). Il est impératif de respecter la polarité de chaque enceinte. Le connecteur marqué "+" doit être connecté sur la sortie correspondante de l'amplificateur, le connecteur marqué "-" sur la borne négative (**fig. A**). Si cette condition n'est pas respectée, l'image stéréo et la perception du grave se dégraderont considérablement. Choisissez des câbles de qualité de section appropriée à la longueur : votre revendeur saura vous conseiller.

Mise en place

Vous ne pouvez envisager le montage de vos enceintes qu'après la pose des câbles.

- Découpez la cloison en utilisant le gabarit fourni (**fig. B**). Veillez à contrôler son horizontalité avant de commencer la découpe en vous aidant d'un niveau.
- Avant toute opération de perçage, veillez toujours à consulter les plans de la pièce afin de vous assurer de l'absence de tuyau, de gaine électrique ou de toute installation spécifique derrière le mur.

Pose de l'enceinte :

La fixation de l'enceinte dans le mur est effectuée par des pattes rotatives. Pour cela, enfoncez l'enceinte dans la découpe et serrez, dans le sens des aiguilles d'une montre, les vis des pattes de fixation, avec un tournevis cruciforme (**fig. C, D et E**).

Choix de l'emplacement

Vos enceintes Custom 100 ont été étudiées pour restituer le plus fidèlement possible toutes les formes de musiques ou programmes home cinéma. Il convient d'observer quelques règles simples pour optimiser leurs performances, garantir un bon équilibre tonal et une image sonore réaliste. Les enceintes devront être placées de façon symétrique face à la zone d'écoute, de manière à former idéalement un triangle équilatéral avec celle-ci. Il est néanmoins possible de faire varier ces distances pour trouver le compromis idéal en fonction des conditions d'aménagement particulières (**fig. F**). Les enceintes devront être placées à même hauteur sur un même plan horizontal. Idéalement, le tweeter sera placé au niveau des oreilles de l'auditeur au point d'écoute habituel (**fig. G**).

Peinture

Il est possible de peindre l'enceinte pour l'adapter à votre environnement. La peinture utilisée peut être de même nature que la peinture murale. Nous vous conseillons de peindre séparément la grille et le cadre de l'enceinte.

Pour le cadre : retirez la grille et placez le masque de peinture pour protéger les haut-parleurs.

Placement des enceintes centrale et surround

La complexité des bandes sonores des films permet aujourd'hui d'obtenir une très grande diversité d'effets surround. Le choix du placement des enceintes est donc déterminant pour l'obtention d'un espace tridimensionnel réaliste. L'objectif visé est d'obtenir des sons suffisamment diffus et difficiles à localiser par le respect de quelques règles de base.

L'enceinte centrale doit être placée à proximité de l'écran pour une restitution réaliste des dialogues (**fig. Ha**). Si un écran de projection microperforé est utilisé (transparent acoustiquement), on pourra prévoir l'implantation de l'enceinte centrale derrière cet écran.

Placez les enceintes surround suffisamment en hauteur, au-dessus des oreilles des auditeurs.

Évitez de placer les enceintes surround trop en arrière de la zone d'écoute, car la perception s'en trouvera dégradée. Privilégiez un placement sur les murs latéraux, de part et d'autre de la zone d'écoute ou très légèrement en arrière de celle-ci pour obtenir des effets sonores plus enveloppants (**fig. Hb, Hd**).

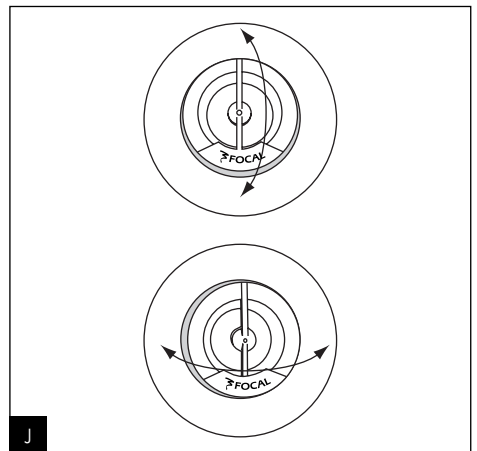
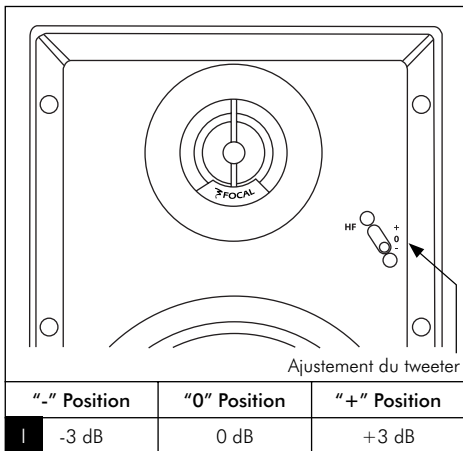
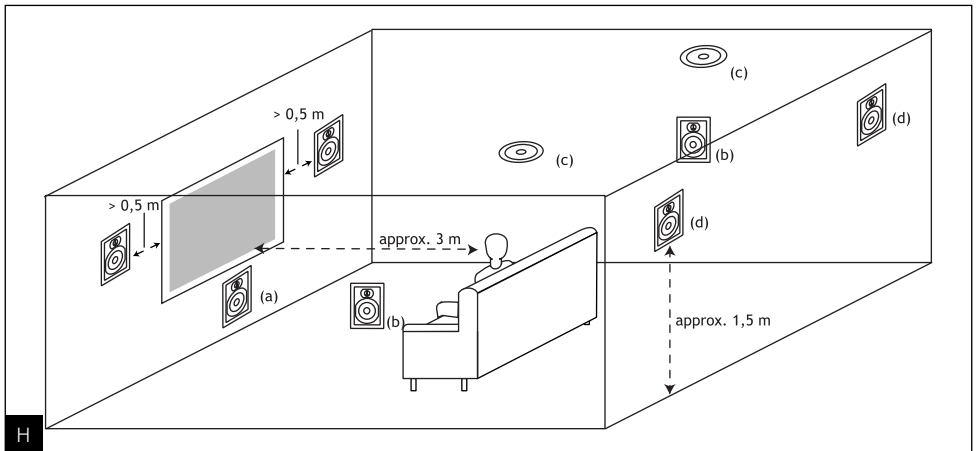
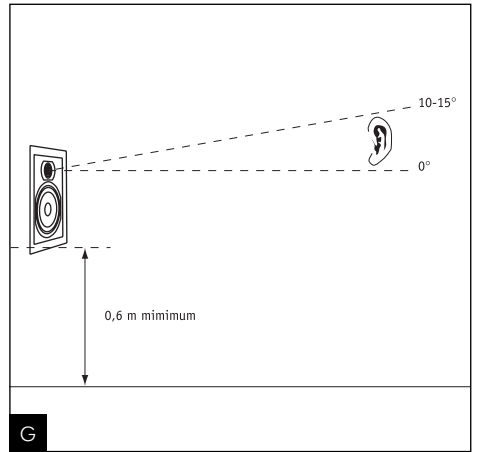
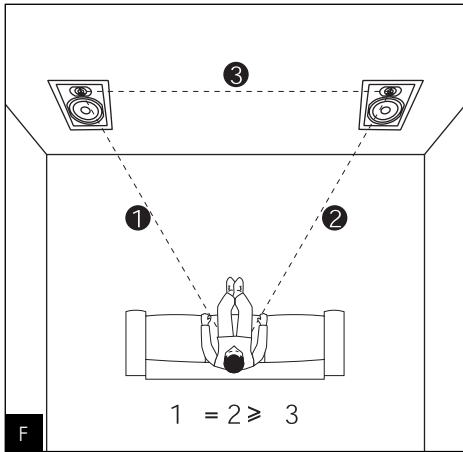
Pour les systèmes multicanaux 6.1 ou 7.1 il est possible de combiner les enceintes in-wall et in-ceiling dans les murs et la plafond (**fig. Hc**).

Réglage du tweeter

Une fois l'enceinte câblée et fixée, vous pouvez ajuster le niveau du tweeter. Pour choisir le réglage des hautes fréquences, utilisez l'interrupteur situé sur la façade de l'enceinte comme indiqué (sauf IC 105) (**fig. I**).

Orientation du tweeter

Le tweeter est articulé : l'orienter vers la zone d'écoute pour une précision accrue des aigus et de l'image stéréo (**fig. J**).



Mise en garde

Précautions particulières

L'entretien des enceintes Custom 100 se limite à un dépoussiérage à l'aide d'un chiffon sec. Si l'enceinte est tâchée, nous vous recommandons simplement l'utilisation d'un chiffon humide. Ne jamais utiliser de solvants, détergents, alcools ou produits corrosifs, grattoirs ou ustensiles récurant pour nettoyer la surface de l'enceinte. Éviter la proximité d'une source de chaleur.

Rodage

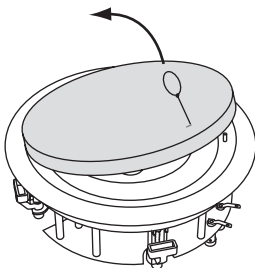
Les haut-parleurs utilisés dans Custom 100 sont des éléments mécaniques complexes qui exigent une période d'adaptation pour fonctionner au mieux de leurs possibilités et s'adapter aux conditions de température et d'humidité de votre environnement. Cette période de rodage varie selon les conditions rencontrées et peut se prolonger sur quelques semaines. Pour accélérer cette opération, nous vous conseillons de faire fonctionner vos enceintes une vingtaine d'heures à niveau moyen, sur des programmes musicaux standards mais chargés en grave. Une fois les caractéristiques de l'enceinte totalement stabilisées, vous pourrez profiter intégralement des performances de vos enceintes Custom 100.

Perturbations magnétiques

Vos enceintes génèrent un champ magnétique de fuite pouvant perturber le fonctionnement de certains appareils. Il est strictement déconseillé d'utiliser des enceintes frontales à moins de 50 cm du téléviseur, très sensible à ce phénomène. L'image et les couleurs peuvent se trouver gravement déformées par le champ d'une enceinte trop proche. Tous les éléments sensibles (cassettes, stockage de données magnétique, projecteur et rétroprojecteurs CRT...) ne doivent pas être placés à proximité immédiate des enceintes non blindées.

Démontage de la grille

Retirez délicatement la grille avec le crochet inclu.



Conditions de garantie

En cas de problème, adressez-vous à votre revendeur Focal-JMLab.

La garantie pour la France sur tout matériel Focal-JMLab est de 1 an non transmissible en cas de revente, à partir de la date d'achat. En cas de matériel défectueux, celui-ci doit être expédié à vos frais, dans son emballage d'origine auprès du revendeur, lequel analysera le matériel et déterminera la nature de la panne. Si celui-ci est sous garantie, le matériel vous sera rendu ou remplacé en "franco de port". Dans le cas contraire, un devis de réparation vous sera proposé.

La garantie ne couvre pas les dommages résultant d'une mauvaise utilisation ou d'un branchement incorrect (bobines mobiles brûlées par exemple...).

En dehors de la France, le matériel Focal-JMLab est couvert par une garantie dont les conditions sont fixées localement par le distributeur officiel Focal-JMLab de chaque pays, en accord avec les lois en vigueur sur le territoire concerné.

Caractéristiques

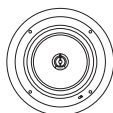


IC 105

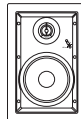


IC 106

Type	Enceinte de plafond encastrable	Enceinte de plafond encastrable
Haut-parleurs	Woofer à membrane fibre de verre 130 mm Tweeter à dôme inversé aluminium 25 mm	Woofer à membrane fibre de verre 165 mm Tweeter orientable à dôme inversé aluminium 25 mm
Réponse en fréquence (± 3 dB)	65 Hz - 20 kHz	60 Hz - 20 kHz
Sensibilité (2,83 V/1 m)	88 dB	89 dB
Impédance nominale	8 ohms	8 ohms
Protection	"Polyswitch" à réarmement auto	"Polyswitch" à réarmement auto
Puissance max.	100 Watts	120 Watts
Ajustement tweeter	-3 dB/ 0 dB/ +3 dB	-3 dB/ 0 dB/ +3 dB
Fréquence de filtrage	3300 Hz	3300 Hz
Dimensions cadre	Ø 200 mm	Ø 243 mm
Dimensions d'encastrement	Ø 165 mm	Ø 208 mm
Profondeur d'encastrement	84 mm	78 mm
Poids net	1,1 kg	1,6 kg



IC 108



IW 106

Type	Enceinte de plafond encastrable	Enceinte murale encastrable
Haut-parleurs	Woofer à membrane fibre de verre 210 mm Tweeter orientable à dôme inversé aluminium 25 mm	Woofer à membrane fibre de verre 165 mm Tweeter orientable à dôme inversé aluminium 25 mm
Réponse en fréquence (± 3 dB)	50 Hz - 20 kHz	60 Hz - 20 kHz
Sensibilité (2,83 V/1 m)	91 dB	89 dB
Impédance nominale	8 ohms	8 ohms
Protection	"Polyswitch" à réarmement auto	"Polyswitch" à réarmement auto
Puissance max.	140 Watts	120 Watts
Ajustement tweeter	-3 dB/ 0 dB/ +3 dB	-3 dB/ 0 dB/ +3 dB
Fréquence de filtrage	3300 Hz	3300 Hz
Dimensions cadre	Ø 282 mm	(L)207 x (H)310 mm
Dimensions d'encastrement	Ø 246 mm	(L)170 x (H)273 mm
Profondeur d'encastrement	102 mm	71 mm
Poids net	2,5 kg	1,6 kg



Votre produit Focal-JMLab a été conçu et fabriqué avec des matériaux et composants de haute qualité, susceptibles d'être recyclés et réutilisés. Ce symbole signifie que les appareils électriques et électroniques, lorsqu'ils sont arrivés en fin de vie, doivent être éliminés séparément des ordures ménagères. Veuillez rapporter cet appareil à la déchetterie communale ou à un centre de recyclage. Vous contribuez ainsi à la préservation de l'environnement.



Su producto Focal-JMlab ha sido concebido y fabricado con materiales y componentes de alta calidad, que pueden ser reciclados y reutilizados. Este símbolo signifi ca que los aparatos eléctricos y electrónicos, al final de su vida útil, deberán ser separados de los residuos domésticos y reciclados. Rogamos llevar este aparato al punto de recogida de su municipio o a un centro de reciclaje. Por favor, contribuya Vd. también en la conservación del ambiente en que vivimos.



Deres Focal-JMlab-produkt er designet og fremstillet med materialer og komponenter af høj kvalitet, som kan recycles og genbruges. Dette symbol betyder, at elektriske og elektroniske apparater skal bortskaffes adskilt fra det almindelige husholdningsaffald, når de ikke længere bruges. Aflever dette apparat på Deres lokale kommunale genbrugsstation eller på genbrugscentret. Hjælp med at passe på det miljø, vi lever i.



Ihr Focal-JMlab-Produkt wurde mit hochwertigen Materialien und Komponenten entworfen und hergestellt, die recycelbar sind und wieder verwendet werden können. Dieses Symbol bedeutet, dass elektrische und elektronische Geräte am Ende ihrer Nutzungsdauer vom Hausmüll getrennt entsorgt werden müssen. Bitte entsorgen Sie dieses Gerät bei Ihrer örtlichen kommunalen Sammelstelle oder im Recycling Centre. Bitte helfen Sie mit, die Umwelt in der wir leben, zu erhalten.



Tämä Focal-JMlab-tuote on suunniteltu ja valmistettu korkealaatuisista materiaaleista ja komponenteista, joita voidaan kierrättää ja käyttää uudelleen. Tämä symboli tarkoittaa, että sähkölaitteet ja elektroniset laitteet tulee hävittää erillään kotitalousjätteestä, kun niitä ei enää käytetä. Jätä tämä laite paikkakuntasi kunnalliseen keräyspisteeseen tai kierrätyskeskukseen. Auta meitä säästämään luontoa, jossa elämme.



Il vostro prodotto Focal-JMlab è stato progettato e realizzato con materiali e componenti pregiati che possono essere riciclati e riutilizzati. Questo simbolo signifi ca che gli apparecchi elettrici ed elettronici devono essere smaltiti separatamente dai rifi uti domestici alla fine del loro utilizzo. Vi preghiamo di smaltire questo apparecchio negli appositi punti di raccolta locali o nei centri preposti al riciclaggio. Contribuite anche voi a tutelare l'ambiente nel quale viviamo.



Az Ön által vásárolt Focal-JMlab termék kiváló minőségű, újrahasznosítható és/vagy újra felhasználható anyagok és komponensek felhasználásával készült. Ez a szimbólum azt jelzi, hogy az elektromos és elektronikus készüléket a normális hulladéktól elkülönítetten kell kidobni, amikor élettartama végére ért. A termék kidobásakor kérjük, vigye azt a helyi gyűjtőponthoz, vagy az ilyen készülékek számára fenntartott újrahasznosító központba! Ezzel hozzájárulhat környezetünk megóvásához, amelyben mindannyian élünk.



Uw Focal-JMlab-Product is ontworpen voor en gebouwd uit hoogwaardige materialen en componenten die gerecycled kunnen worden en dus geschikt zijn voor hergebruik. Dit symbool betekent, dat elektrische en elektronische apparatuur aan het einde van zijn levensduur gescheiden van het huisvuil apart moet worden ingeleverd. Breng dit apparaat naar een van de plaatselijke verzamelpunten of naar een kringloopwinkel. Help s.v.p. mee, het milieu waarin we leve te beschermen.



Váš výrobok Focal-JMlab bol navrhnutý a vyrobený z vysoko kvalitných materiálov a komponentov, ktoré je možné recyklovať a znovu použiť. Tento symbol znamená, že sa elektrické a elektronické prístroje po uplynutí svojej životnosti musia likvidovať oddelene od domáceho odpadu. Odovzdajte preto prosím tento prístroj k likvidácii v miestne príslušnom komunálnom zbernom dvore alebo k recyklácii v príslušnom recyklačnom stredisku. Pomôžte nám prosím pri ochrane životného prostredia.



O seu produto Focal-Jmlab foi concebido e fabricado, utilizando materiais e componentes de alta qualidade que, podem ser reciclados e reutilizados. Este símbolo significa que, no fim da sua vida útil, equipamentos eléctricos e electrónicos devem ser eliminados separadamente dos resíduos sólidos domésticos. Por favor, entregue este equipamento ao respectivo ecoponto local ou comunal ou ao centro de reciclagem competente. Por favor, ajude-nos a preservar o meio ambiente em que vivemos.



Produkt Focal-JMlab został zaprojektowany i wykonany z materiałów i elementów wysokiej jakości, nadających się do recyklingu i ponownego wykorzystania. Symbol ten oznacza, że sprzęt elektryczny i elektroniczny należy utylizować po zakończeniu użytkowania odrębnie od odpadów domowych. Sprzęt należy utylizować w komunalnym punkcie zbiórki lub w punkcie recyklingu. Pomóżcie i Wy chronić środowisko, w którym żyjemy.



Váš Focal-JMlab proizvod je zasnovan iz izdelan iz visoko kakovostnih materialov in komponent, ki so obnovljive in jih je mogoče ponovno uporabiti.

Ta simbol pomeni, da je potrebno električne in elektronske naprave po izteku njihove uporabne dobe, odvesti ločeno od gospodinjstskih odpadkov.

Naprašamo vas, da napravo oddate na vašem lokalnem komunalnem zbirnem mestu ali v reciklažnem centru.

Naprašamo vas za sodelovanje pri pomoči ohranjanja našega življenjskega prostora.



Jūsų Focal-JMlab gaminys buvo sukurtas ir pagamintas panaudojant aukštos kokybės medžiagas ir komponentus, kuriuos galima perdirbti ir/arba panaudoti pakartotinai.

Šis simbolis nurodo, kad elektrinius ir elektroninius įtaisus, pasibaigus jų eksploataavimo laikotarpiui, reikia utilizuoti atskirai nuo įprastinių buitinių atliekų.

Jeigu šio gaminio tarnavimo laikas baigėsi, tai prašome perduoti jį specialių atliekų surinkimo arba perdirbimo įmonei.

Tai padės apsaugoti aplinką, kurioje mes visi gyvename.



To Focal-JMlab προϊόν σας αναπτύχθηκε και κατασκευάστηκε με υψηλής ποιότητας υλικά και συστατικά τα οποία μπορούν να ανακυκλωθούν ή να ξαναχρησιμοποιηθούν.

Αυτό το σύμβολο δηλώνει ότι οι ηλεκτρικές και ηλεκτρονικές συσκευές πρέπει να πετιούνται ξεχωριστά από τα κανονικά σας σκουπίδια στο τέλος του χρόνου λειτουργίας τους.

Παρακαλείστε να πετάτε αυτό το προϊόν με το να το φέρετε το οικείο σας σημείο ή κέντρο ανακύκλωσης για κάθε συσκευή.

Αυτό θα σας βοηθήσει να προστατέψετε το περιβάλλον στο οποίο όλοι ζούμε.



Focal-JMlabs produkter har konstruerats och tillverkats av högkvalitativa material och komponenter som kan återvinnas och återanvändas. Symbolen innebär att utjånade elektriska och elektroniska apparater måste tas om hand separerat från hushållsavfallet. Lämna apparaten på kommunens insamlingsställen eller återvinningscentraler. Hjälp oss att skydda vår miljö.



Váš výrobek Focal-JMlab byl navržen a vyroben z vysoce kvalitních materiálů a komponent, které lze recyklovat a znovu použít.

Tento symbol znamená, že se elektrické a elektronické přístroje po uplynutí své životnosti musejí likvidovat odděleně od domácího odpadu.

Odevzdejte proto prosím tento přístroj k likvidaci v místně příslušném komunálním sběrném dvoře nebo k recyklaci v příslušném recyklačním středisku.

Pomozte nám prosím při ochraně životního prostředí.



Šis Focal-JMlab produkts ir izstrādāts un ražots, izmantojot augstas kvalitātes materiālus un komponentus, kurus var otrreizēji pārstrādāt un/vai lietot atkārtoti.

Šis simbols norāda, ka elektriskās un elektroniskās ierīces pēc to kalpošanas laika beigām jālikvidē atsevišķi no parastajiem atkritumiem.

Lūdzu, likvidējiet šo produktu, tikai nododot vietējā savākšanas punktā vai pārstrādes centrā, kas paredzēti šādai tehnikai.

Šādi jūs palīdzēsiet aizsargāt vidi, kurā mēs visi dzīvojam.



Teie Focal-JMlab toode on välja töötatud ning toodetud kõrgkvaliteetsetest materjalist ning osades, mida on võimalik ümber töödelda ning/või korduvkasutada. Antud märgis näitab, et elektri- ja elektroonikaseadmeid peab nende kasutusaja lõppemisel kõrvaldama lahus muudest jäätmetest. Palun viige toode kõrvaldamiseks teie kohalikku jäätmete kogumiskohta või antud seadme ümbertöötamiskeskusesse. See aitab kaitsta meid ümbritsevat keskkonda.

International Guarantee

The Focal guarantee only applies if this page is returned to us within 10 days of purchase, to the following address:

Focal-JMLab - BP 374 - 108, rue de l'Avenir - 42353 La Talaudière cedex - FRANCE

Model: _____ Serial number: _____

Name of dealer: _____ Town: _____

Date of purchase: _____ Purchase price: _____

Your name: _____ Age: _____ Occupation: _____

Your complete address: _____

Your email address: _____

Details of your installation (brand, model):

■ Cassette: _____ ■ CD: _____

■ Tuner: _____ ■ Satellite / cable: _____

■ DVD: _____ ■ Amp. Preamp. Receiver: _____

■ CD / DVD recorder: _____ ■ Other elements: _____

Your decision for purchasing this Focal model was made according to:

Dealer's advice Friend's advice

Visit to an exhibition, show Press article

Listening in auditorium Already own Focal products

Reliability / Quality Documentation

Reputation French produce

Guarantee Quality / Price ratio

Design / Finishes Other _____

Sound

In case of purchase of new equipment, what were your former speakers ? _____

Explain in a few words why you choose Focal... _____

Further comments: _____

Garantie France

Pour validation de la garantie Focal, merci de nous retourner cette page dans les 10 jours, à l'adresse suivante :

Focal-JMLab - BP 374 - 108, rue de l'Avenir - 42353 La Talaudière cedex - FRANCE

Modèle : _____ N° de série : _____

Nom du revendeur : _____ Ville : _____

Date de l'achat : _____ Prix de l'achat : _____

Votre nom : _____ Âge : _____ Profession : _____

Votre adresse complète : _____

Votre adresse email : _____

Composition de votre installation (marque, modèle) :

■ Cassette : _____ ■ CD : _____

■ Tuner : _____ ■ Satellite / câble : _____

■ DVD : _____ ■ Amplificateur : _____

■ Graveur CD / DVD : _____ ■ Autres éléments : _____

Votre choix pour l'achat de ce modèle Focal s'est fait en fonction de :

- | | |
|---|---|
| <input type="checkbox"/> Conseil du revendeur | <input type="checkbox"/> Conseil d'amis, relation |
| <input type="checkbox"/> Visite d'exposition, salon | <input type="checkbox"/> Article de presse |
| <input type="checkbox"/> Ecoute en auditorium | <input type="checkbox"/> Possède déjà Focal |
| <input type="checkbox"/> Fiabilité / Qualité | <input type="checkbox"/> Catalogues |
| <input type="checkbox"/> Réputation | <input type="checkbox"/> Matériel Français |
| <input type="checkbox"/> Garantie | <input type="checkbox"/> Rapport qualité / prix |
| <input type="checkbox"/> Esthétique / Finition | <input type="checkbox"/> Autre _____ |
| <input type="checkbox"/> Son | |

En cas de renouvellement, quelles étaient vos précédentes enceintes acoustiques ? _____

Dîtes en quelques mots pourquoi vous avez choisi Focal... _____

Vos annotations éventuelles : _____
