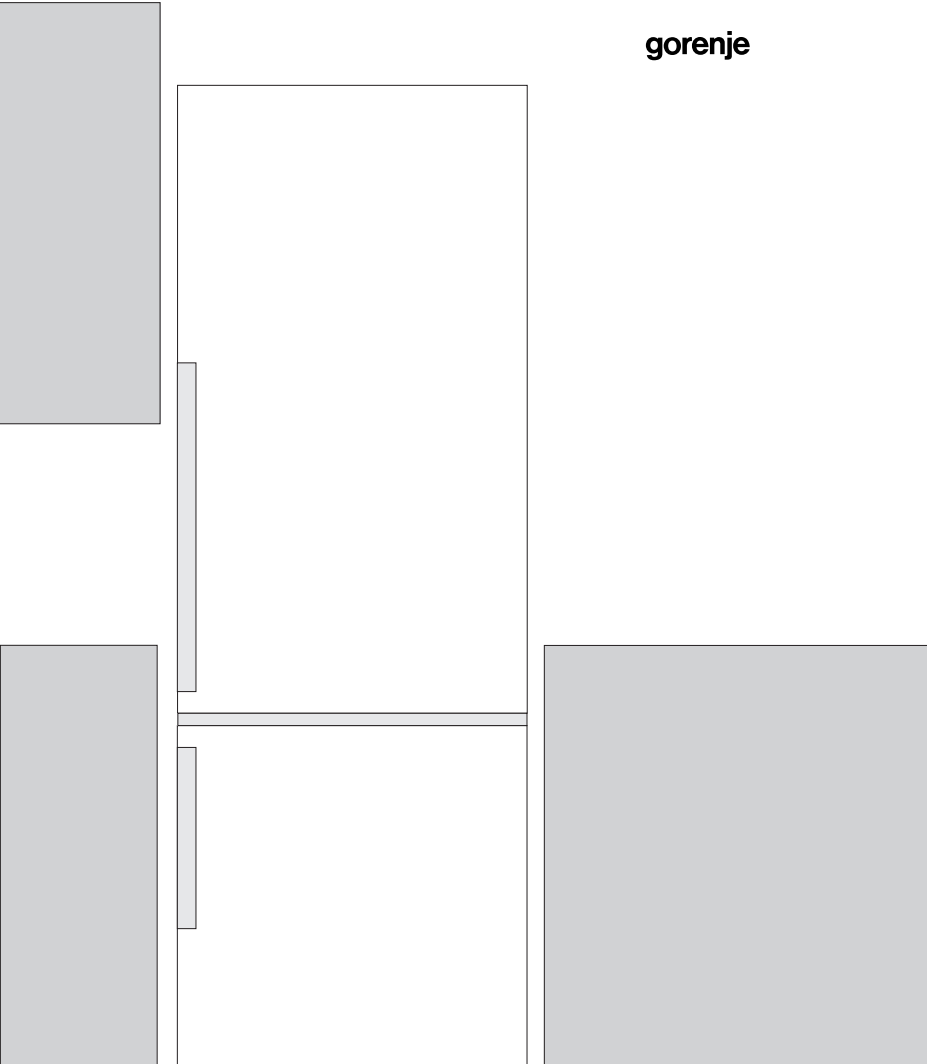


F

**NOTICE D'UTILISATION  
DÉTAILLÉE**  
RÉFRIGÉRATEUR  
CONGÉLATEUR  
ARMOIRE

**gorenje**



Nous vous remercions vivement de la confiance que vous nous avez témoignée en achetant un appareil de notre marque. Nous vous souhaitons beaucoup de plaisir lors de son utilisation.

**L'appareil est destiné uniquement à un usage ménager.**

**Le réfrigérateur congélateur**

(ci-après appelé «l'appareil») comporte deux parties : la partie supérieure est le réfrigérateur et la partie inférieure est le congélateur.

**Le réfrigérateur** est prévu pour la conservation des aliments frais à une température supérieure à 0°C.

**Le congélateur** est prévu pour la congélation des aliments frais et la conservation à long terme des surgelés (jusqu'à un an, selon la nature des produits).

# SOMMAIRE

<b>4 RECOMMANDATIONS IMPORTANTES ET MISE EN GARDE</b> .....	<b>PRÉSENTATION</b>
<b>8 CONSEILS POUR ÉCONOMISER L'ÉLECTRICITÉ AVEC VOTRE COMBINÉ RÉFRIGÉRATEUR CONGÉLATEUR</b>	
<b>9 DESCRIPTION DE L'APPAREIL</b> .....	<b>DESCRIPTION DE L'APPAREIL</b>
<b>10 INSTALLATION ET RACCORDEMENT</b> .....	
<b>12 INVERSION DU SENS D'OUVERTURE DE LA PORTE</b> .....	
<b>16 FONCTIONNEMENT DE L'APPAREIL</b> .....	
<b>24 ÉQUIPEMENTS DE L'APPAREIL</b> .....	
<b>29 COMMENT RANGER LES ALIMENTS DANS L'APPAREIL</b>	
<b>30 COMMENT RANGER ALIMENTS DANS LE RÉFRIGÉRATEUR</b> .....	<b>RANGEMENT ET CONGÉLATION DES ALIMENTS</b>
<b>31 CONSERVATION DES ALIMENTS DANS LE TIROIR MAXI FRAÎCHEUR (FRESHZONE)</b> .....	
<b>32 CONSERVATION DES ALIMENTS DANS LE TIROIR FRAÎCHEUR+ (ZEROZONE)</b> .....	
<b>34 CONGÉLATION DES ALIMENTS FRAIS ET STOCKAGE DES SURGELÉS</b>	
34 Procédure de congélation	
35 Précautions à prendre pour la congélation des aliments frais	
35 Conservation des surgelés du commerce	
36 Durée de conservation des surgelés	
36 Décongélation des surgelés	
<b>37 DÉGIVRAGE DE L'APPAREIL</b> .....	<b>RANGEMENT ET CONGÉLATION DES ALIMENTS</b>
<b>38 NETTOYAGE DE L'APPAREIL</b>	
<b>39 GUIDE DE DÉPANNAGE</b> .....	<b>DIVERS</b>
<b>41 INFORMATION SUR LE BRUIT DE L'APPAREIL</b>	

# RECOMMANDATIONS IMPORTANTES ET MISE EN GARDE

---



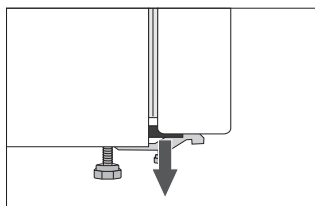
Les enfants à partir de 8 ans et les personnes disposant de capacités physiques, sensorielles ou mentales réduites, ou manquant d'expérience et de connaissances, peuvent utiliser cet appareil sous surveillance, à condition d'avoir reçu des instructions sur la manière de s'en servir en toute sécurité et d'avoir compris les risques auxquels ils s'exposent.

Ne laissez pas les enfants jouer avec l'appareil.

Les enfants ne doivent pas accomplir sans surveillance des tâches concernant le nettoyage ou l'entretien de l'appareil.

Avant de raccorder votre combiné au réseau électrique, prenez le temps de lire attentivement cette notice. Elle décrit l'appareil et la manière de s'en servir correctement en toute sécurité. Elle a été rédigée pour différents modèles et il est donc possible qu'elle décrive des fonctions et des accessoires qui ne sont pas disponibles sur votre appareil. Cette notice s'applique aussi au modèle à froid ventilé (NoFrost) avec ventilateur intégré et dégivrage automatique.

Retirez l'emballage qui protégeait l'appareil et certaines de ses pièces durant le transport.



Les coins de la porte sont protégés par des entretoises. Enlevez-les et insérez à la place, dans les orifices, les caches livrés avec l'appareil (uniquement pour certains modèles).

Avant de brancher l'appareil au réseau électrique, laissez-le en position verticale pendant 2 heures environ ; vous réduirez ainsi les risques de dysfonctionnement dus à l'influence du transport et de la manutention sur le système de réfrigération.

L'appareil doit être raccordé au réseau électrique et mis à la terre selon la réglementation et les normes en vigueur.

L'appareil ne doit pas être utilisé en plein air ou exposé aux intempéries.

Ne rangez pas dans cet appareil des substances explosives telles que les bombes aérosol contenant un agent propulseur inflammable.

Avant de nettoyer l'appareil, déconnectez-le du réseau électrique en le débranchant de la prise secteur.

Si le cordon secteur est endommagé, il faut le faire remplacer par un technicien du Service Après-Vente ou par un professionnel qualifié.

Si vous prévoyez de ne pas utiliser votre combiné pendant une longue période, mettez-le à l'arrêt avec le bouton correspondant, puis débranchez-le. Videz-le, dégivrez-le, nettoyez-le et laissez les portes entrouvertes.

Si l'éclairage intérieur à LED ne fonctionne pas, faites appel à un technicien du service après-vente. N'essayez pas de le réparer vous-même, car vous risqueriez d'entrer en contact avec un courant à haute tension.

Lorsque votre appareil sera parvenu à la fin de sa vie utile, remettez-le au service de ramassage ou à une déchèterie qui collecte les équipements électriques et électroniques ; vous protégerez ainsi l'environnement.

L'emballage est constitué de matériaux écologiques qui peuvent être recyclés, remis aux ordures ménagères ou détruits sans nuire à l'environnement.

La plaque signalétique est apposée à l'intérieur de l'appareil. Si elle n'est pas dans la langue de votre choix ou celle de votre pays, collez par-dessus l'étiquette adhésive jointe.

**ATTENTION** : les ouvertures d'aération de l'appareil ou du meuble dans lequel il est encastré ne doivent jamais être obstruées.

**ATTENTION** : pour accélérer le dégivrage de l'appareil, n'utilisez aucun accessoire mécanique ni aucun moyen autres que ceux recommandés par le constructeur.

ATTENTION : veillez à ne pas endommager le circuit du fluide frigorigène.

ATTENTION : n'utilisez pas d'appareils électriques dans les compartiments destinés aux aliments, exceptés ceux autorisés par le fabricant.



Ce symbole figure sur le produit ou sur son emballage en application de la directive européenne 2002/96/CE sur les Déchets d'Équipement Électrique et Électronique (DEEE). Cette directive sert de règlement cadre à la reprise, au recyclage et à la valorisation des appareils usagés dans toute l'Europe.

Ce produit doit donc faire l'objet d'une collecte sélective. Lorsque vous ne l'utiliserez plus, remettez-le à un service de ramassage spécialisé ou à une déchèterie qui traite les DEEE ; vous contribuerez ainsi à éviter des conséquences néfastes pour la santé et l'environnement.

Pour tout renseignement sur la mise au rebut et le recyclage de ce produit, veuillez contacter la mairie ou le service de la propreté de votre commune, ou encore le magasin dans lequel vous l'avez acheté.



**CARTON ET PAPIER À RECYCLER**

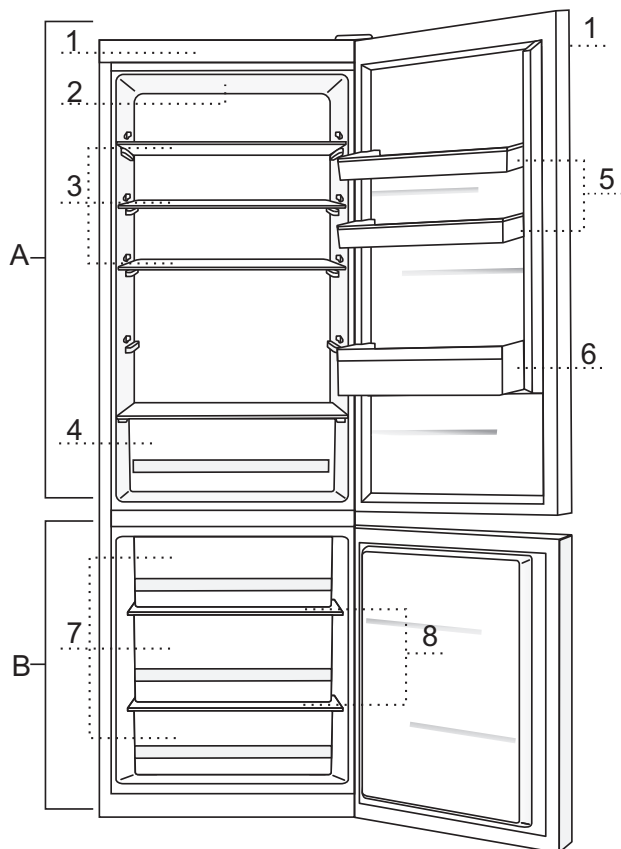
# CONSEILS POUR ÉCONOMISER L'ÉLECTRICITÉ AVEC VOTRE COMBINÉ RÉFRIGÉRATEUR CONGÉLATEUR

---

- Respectez les instructions d'installation.
- N'ouvrez pas la porte de l'appareil plus souvent que nécessaire.
- Vérifiez de temps en temps que l'air circule librement à l'arrière de l'appareil.
- Le condenseur monté sur la paroi arrière de l'appareil doit être toujours propre (voir le chapitre « Nettoyage de l'appareil »).
- Si le joint est endommagé ou décollé, remplacez-le au plus vite.
- Conservez vos aliments dans des récipients fermés ou autres emballages appropriés.
- Avant de ranger les aliments dans le réfrigérateur, laissez-les refroidir à la température ambiante.
- Décongelez vos surgelés dans le réfrigérateur.
- Vous pouvez enlever quelques tiroirs du congélateur comme décrit dans la notice afin d'utiliser la totalité de l'espace disponible.
- Dégivrez votre congélateur conventionnel quand la couche de givre accumulée sur les parois atteint 3 à 5 mm d'épaisseur.
- Veillez à ce que les clayettes soient réparties régulièrement et que l'air circule facilement entre les aliments (observez les recommandations de la notice concernant le rangement des aliments).
- Si votre appareil est équipé d'un ventilateur, n'obstruez pas les arrivées d'air.
- Si vous n'avez pas besoin du ventilateur et de l'ioniseur, mettez-les à l'arrêt pour réduire votre consommation d'électricité.



# DESCRIPTION DE L'APPAREIL



## **A) Réfrigérateur**

- 1 Bandeau de commandes
- 2 Éclairage intérieur (LED) du réfrigérateur
- 3 Clayettes extractibles en verre (réglables en hauteur)
- 4 Bac à légumes
- 5 Balconnets réglables en hauteur
- 6 Compartiment à bouteilles

## **B) Congélateur**

- 7 Tiroirs du congélateur
- 8 Clayettes en verre

- Les tiroirs sont protégés contre le basculement. Si vous voulez enlever un tiroir, tirez-le aussi loin qu'il peut aller, puis soulevez-le à l'avant et tirez-le hors de l'appareil.
- Sur certains modèles, le bandeau de commandes est sur la porte.

# INSTALLATION ET RACCORDEMENT

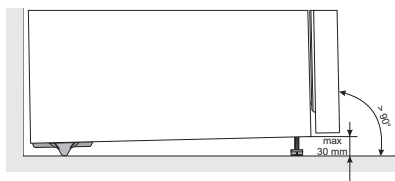
## CHOIX DE L'EMPLACEMENT

- Placez l'appareil dans un endroit sec et bien aéré. L'appareil fonctionnera correctement si la température ambiante se situe dans la plage indiquée dans le tableau ci-dessous. La classe climatique de l'appareil figure sur sa plaque signalétique.

Classe climatique	Température ambiante
SN (subnormale)	de +10°C à +32°C
N (normale)	de +16°C à +32°C
ST (subtropicale)	de +16°C à +38°C
T (tropicale)	de +16°C à +43°C

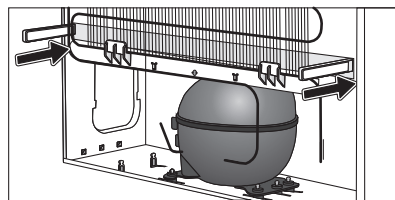
**Attention :** veillez à ce que la pièce dans laquelle l'appareil est installé soit assez grande. Il faut compter au moins 1m<sup>3</sup> pour 8 g de fluide frigorigène. La quantité de réfrigérant contenue dans l'appareil est indiquée sur la plaque signalétique apposée à l'intérieur du combiné.

## INSTALLATION DE L'APPAREIL

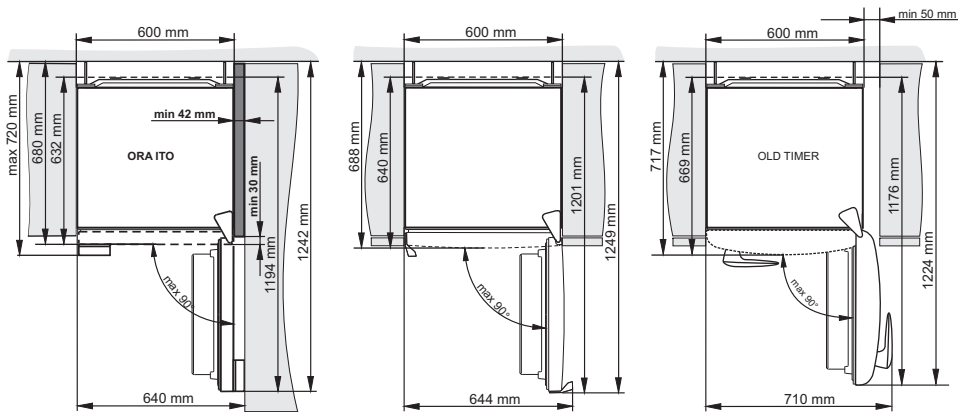


La mise en place de l'appareil requiert au moins deux personnes afin d'éviter tout accident et tout dommage.

- L'appareil doit être installé à l'horizontale ou légèrement incliné vers l'arrière, en position stable sur un sol plan et dur. À l'avant, il est muni de pieds réglables en hauteur permettant de le mettre facilement à niveau (uniquement sur certains modèles).
- Si un placard est installé au-dessus de l'appareil, il devra être à une distance d'au moins 5 cm pour permettre une aération satisfaisante du condenseur.
- L'appareil est livré avec deux entretoises qui doivent être montées dans la partie inférieure de l'appareil pour l'empêcher de toucher le mur. Vous pouvez installer le combiné sans les entretoises, mais cela risque d'augmenter la consommation d'électricité.
- Évitez d'exposer l'appareil au rayonnement solaire direct ou de le placer près d'une source de chaleur. Si cela est impossible, il faudra installer une plaque d'isolation entre le combiné et la source de chaleur.



- L'appareil peut être installé isolément, ou à côté d'un meuble, ou devant un mur. Veillez à ménager suffisamment d'espace libre pour pouvoir ouvrir commodément la porte et les tiroirs (voir le schéma d'installation).



## RACCORDEMENT DE L'APPAREIL

- Raccordez l'appareil au réseau électrique avec le cordon d'alimentation. La prise secteur doit être reliée à la terre pour assurer la sécurité. La tension nominale et la fréquence sont indiquées sur la plaque signalétique de l'appareil.
- Le raccordement au réseau électrique et la mise à la terre de l'appareil doivent être réalisés conformément à la réglementation et aux normes en vigueur. L'appareil peut tolérer des fluctuations de tension de courte durée, mais au maximum de +/-6%.

# INVERSION DU SENS D'OUVERTURE DE LA PORTE

---

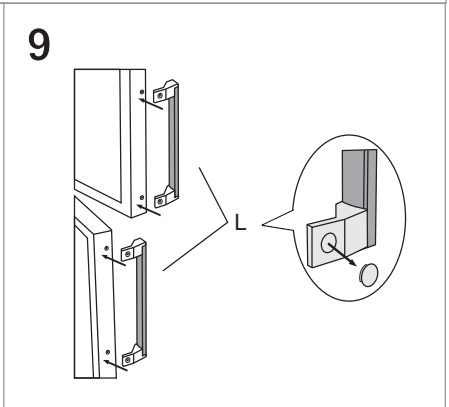
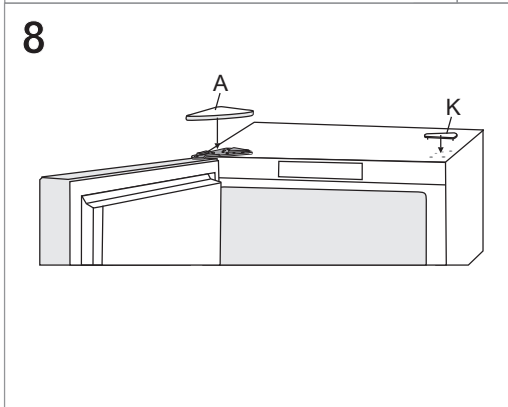
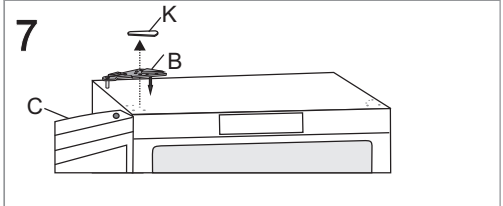
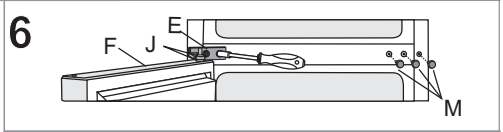
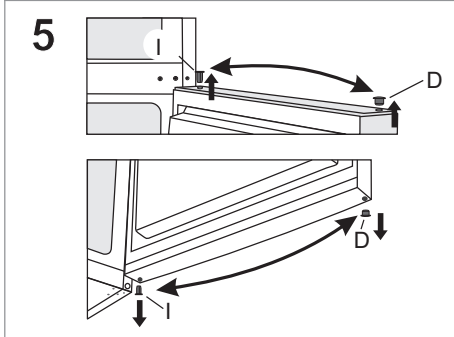
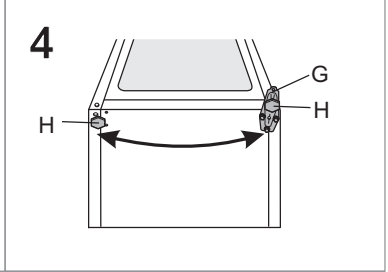
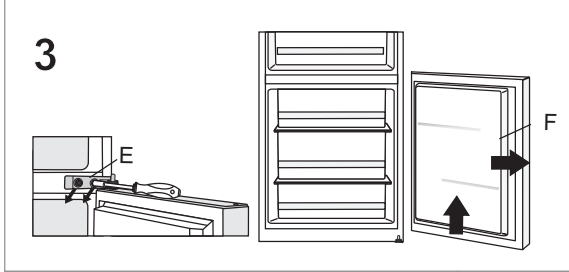
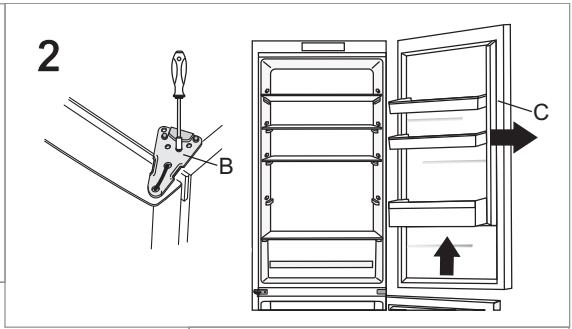
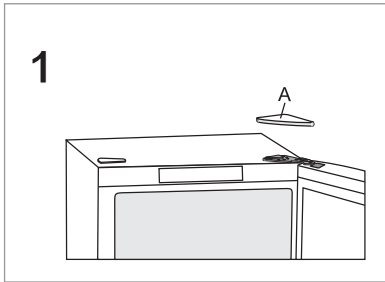
## VERSION I - COMMANDES À L'INTÉRIEUR DE L'APPAREIL

**Outils nécessaires : clef à douille 8 mm, tournevis Torx 25 mm, tournevis plat** Cette opération nécessite au moins deux personnes.

1. Retirez l'enjoliveur (A) de la charnière supérieure.
2. Dévissez la charnière supérieure (B) et enlevez la porte supérieure (C)
3. Retirez ensuite le cache (D), dévissez la charnière du milieu (E) et enlevez la porte inférieure (F) en la déboîtant de la charnière inférieure (G).
4. Inclinez l'appareil vers l'arrière (faites attention à ne pas heurter le condenseur à l'arrière de l'appareil, car cela pourrait endommager le système de réfrigération), dévissez la charnière inférieure (G) et le pied (H), puis remontez-les sur le côté opposé. Veillez à remettre la rondelle en place comme avant le démontage.
5. Vissez la charnière (I) sur le côté opposé.
6. Placez la charnière du milieu (E) sur la porte inférieure (F) et emboîtez la porte inférieure sur la charnière inférieure (G). Vissez la charnière du milieu (la porte doit être ouverte pendant cette opération). N'oubliez pas de remettre en place la rondelle (J) et le cache (M) comme avant le démontage.
7. Emboîtez la porte supérieure (C) sur la charnière du milieu (E), ôtez le cache (K) et vissez la charnière supérieure (B).
8. Remettez en place l'enjoliveur (A) de la charnière supérieure et le cache (K).
9. Inversion du côté des poignées (L) : ôtez les caches, dévissez les vis, et remontez la poignée sur le côté opposé. Insérez les caches sur le côté opposé.



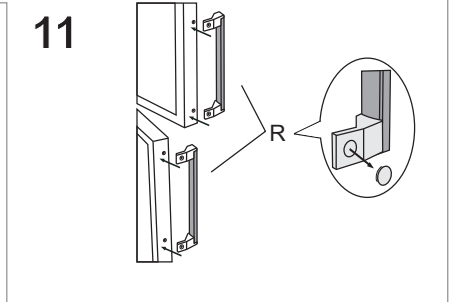
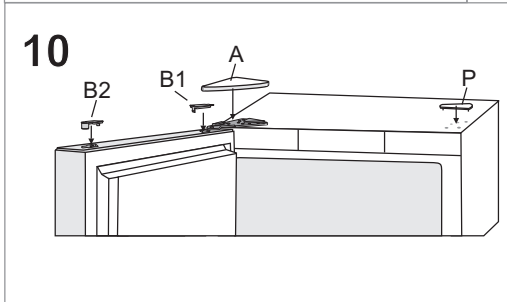
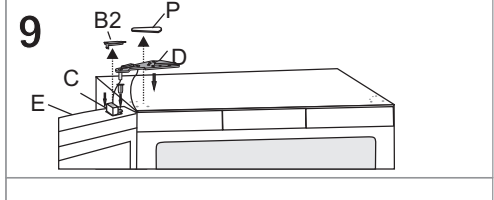
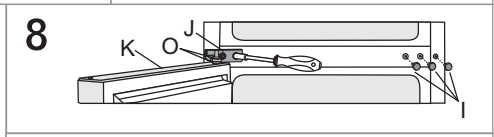
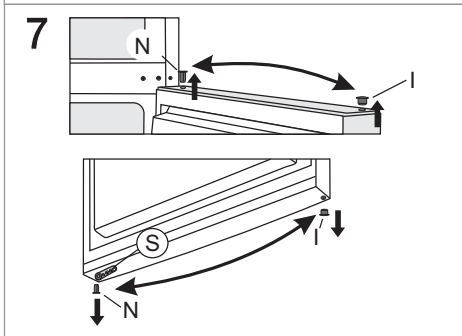
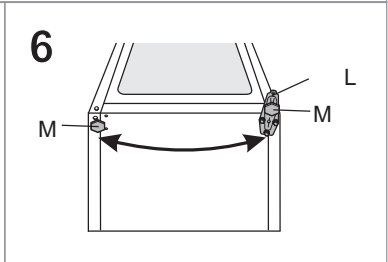
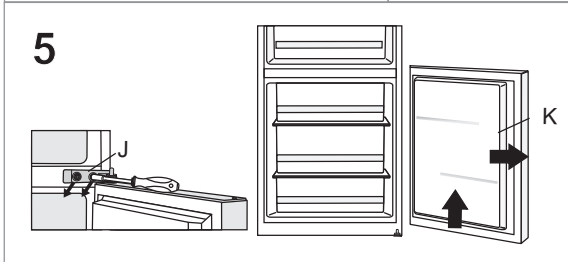
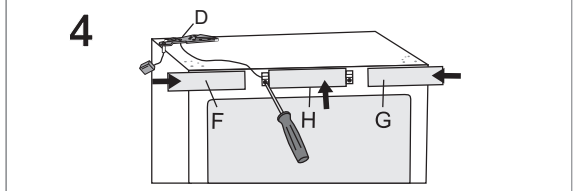
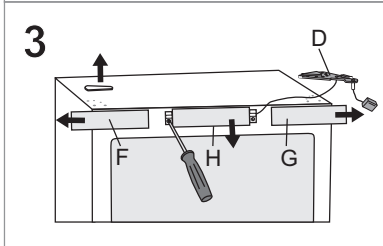
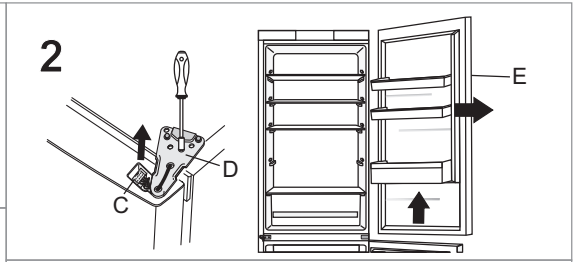
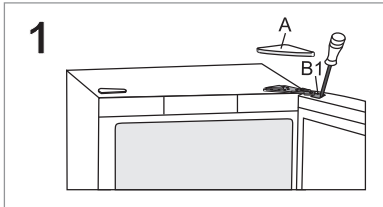
**Sur les appareils OLD TIMER et ORA-ITO, il n'est pas possible d'inverser le sens d'ouverture de la porte.**



## VERSION II - COMMANDES SUR LA PORTE

**Outils nécessaires : clef à douille 8 mm, tournevis Torx 25 mm, tournevis plat Cette opération nécessite au moins deux personnes.**

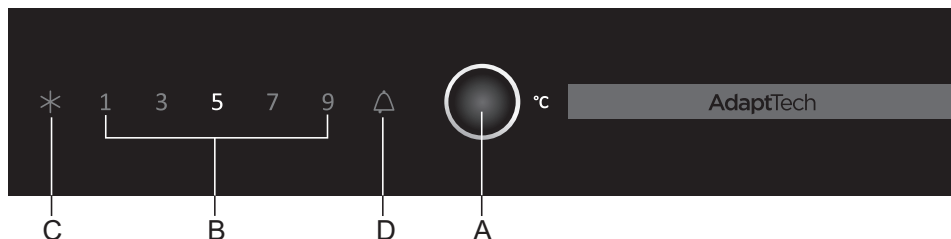
1. Retirez l'enjoliveur (A) de la charnière supérieure et le capuchon (B1) du connecteur.
2. Débranchez le connecteur (C), dévissez la charnière supérieure (D) et enlevez la porte supérieure (E).
3. Enlevez les panneaux à droite et à gauche (F) et (G), puis dévissez et ôtez le panneau du milieu (H).
4. Déplacez la charnière supérieure (A) ainsi que le connecteur et le câble sur le côté opposé.  
Remettez en place les trois panneaux (F), (G) et (H) ; veillez à ce que le câble coure dans les goulottes des panneaux comme avant le démontage.
5. Retirez ensuite le cache (I), dévissez la charnière du milieu (J) et enlevez la porte inférieure (K) en la déboîtant de la charnière inférieure (L).
6. Inclinez l'appareil vers l'arrière, dévissez la charnière inférieure (L) et le pied (M), puis remontez-les sur le côté opposé. Veillez à remettre la rondelle en place comme avant le démontage.
7. Déplacez les pivots (N) et les arrêts de porte (S) sur le côté opposé.
8. Placez la charnière du milieu (J) sur la porte inférieure (K) et emboîtez la porte inférieure sur la charnière inférieure (L).  
Vissez la charnière du milieu (la porte doit être ouverte pendant cette opération). N'oubliez pas de remettre en place la rondelle (O) et le cache (I) comme avant le démontage.
9. Emboîtez la porte supérieure (E) sur la charnière du milieu (J), ôtez les caches (P) et (B2). Rebranchez le connecteur (C) et vissez la charnière supérieure.
10. Remettez en place l'enjoliveur (A) de la charnière supérieure, le capuchon (B1) du connecteur et les caches (P) et (B2).
11. Inversion du côté des poignées (R) : ôtez les caches, dévissez les vis, et remontez la poignée sur le côté opposé. Insérez les caches sur le côté opposé.



# FONCTIONNEMENT DE L'APPAREIL

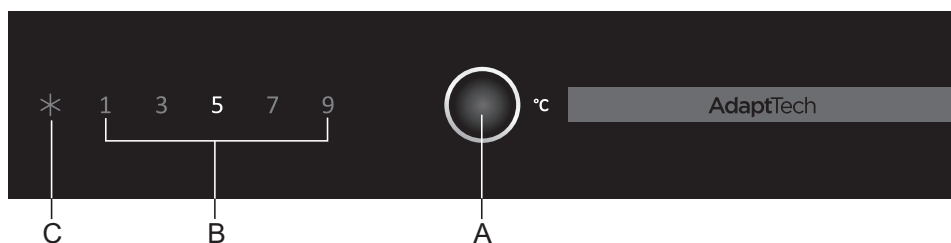
---

## BANDEAU DE COMMANDES 1



- A Touche de réglage de la température et congélation rapide
- B Afficheur de température du compartiment réfrigérateur
- C Indicateur de la fonction Congélation rapide
- D Indicateur d'Alarme

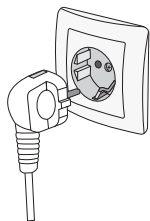
## BANDEAU DE COMMANDES 2



- A Touche de réglage de la température et congélation rapide
- B Afficheur de température du compartiment réfrigérateur
- C Indicateur de la fonction Congélation rapide



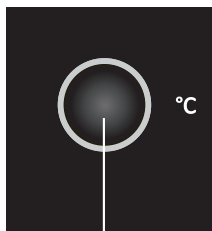
## MISE EN MARCHÉ ET ARRÊT DE L'APPAREIL



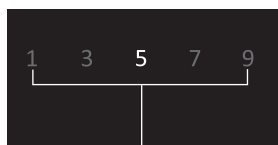
Pour mettre l'appareil en marche, branchez la fiche dans la prise secteur.

Pour le mettre à l'arrêt, débranchez la fiche de la prise secteur.

## RÉGLAGE DE LA TEMPÉRATURE DE L'APPAREIL



A

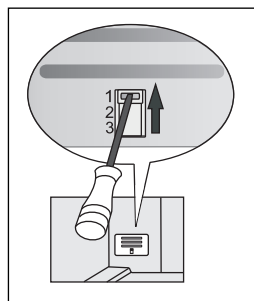


B

- Réglez la température à votre convenance avec la touche **A**.
- Appuyez sur cette touche jusqu'à ce que la température voulue apparaisse sur l'afficheur.

L'appareil affiche la température réglée dans le réfrigérateur.

- La température réelle à l'intérieur de l'appareil dépend de son utilisation (quantité et répartition des aliments, température ambiante, fréquence d'ouverture de la porte, fonctionnement ou interruption périodique du compresseur, marche ou arrêt du ventilateur, etc.).
- Le réglage recommandé est de 5°C.
- Si la température de la pièce dans laquelle l'appareil est installé est inférieure à 16°C, nous vous recommandons de régler le réfrigérateur au-dessous de 5°C.



- De plus, lorsque la température ambiante est inférieure à 16°C, nous vous recommandons d'ajuster sur la position 1 le volet réglable manuellement (ce volet est disponible uniquement sur certains modèles).

## FONCTION CONGÉLATION RAPIDE



Pour activer la fonction Congélation rapide, appuyez sur la touche **A** jusqu'à ce que l'icône **C** clignote.

- Utilisez cette fonction lors de la mise en service de l'appareil, avant de le nettoyer et 24 heures avant d'introduire une grande quantité de denrées à congeler.
- Pour désactiver la Congélation rapide, appuyez sur la touche **A** et sélectionnez la température voulue. Si vous n'arrêtez pas manuellement cette fonction, elle se désactivera automatiquement au bout de 2 jours environ.

## ALARME SIGNALANT UNE TEMPÉRATURE ÉLEVÉE

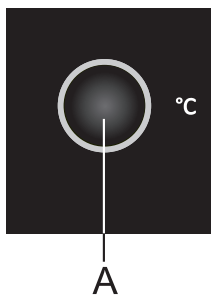
(uniquement sur certains modèles)



Lorsque l'appareil vient d'être branché au réseau électrique pour la première fois, ou que la température est trop haute dans le réfrigérateur (plus de 13°C), un signal sonore intermittent retentit et l'icône **D** clignote.

- Pour désactiver l'alarme sonore, appuyez sur la touche **A**. Si vous ne la désactivez pas, elle retentira pendant 5 minutes toutes les heures.
- L'icône **D** clignote tant que l'appareil n'est pas descendu à une température convenable.

## ALARME SIGNALANT QU'UNE PORTE EST OUVERTE (uniquement sur certains modèles)

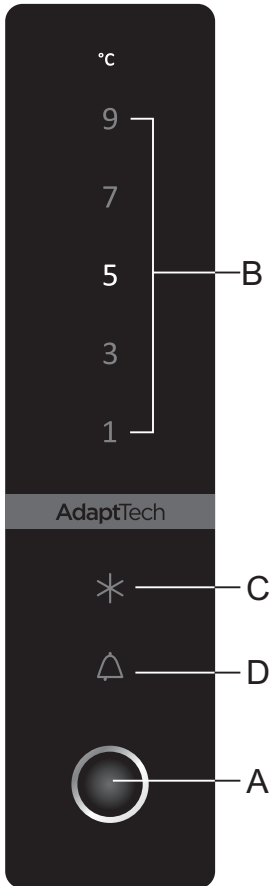


Si la porte du réfrigérateur ou du congélateur reste ouverte plus de 2 minutes, une alarme sonore retentit en permanence.

Pour acquitter et arrêter l'alarme sonore, appuyez sur la touche **A** ou fermez la porte.

# BANDEAU DE COMMANDES 3

(COMMANDES SUR LA PORTE)



A Touche de réglage de la température et congélation rapide

B Afficheur de température du compartiment réfrigérateur

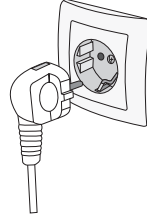
C Indicateur de la fonction Congélation rapide

D Indicateur d'Alarme

## MISE EN MARCHÉ ET ARRÊT DE L'APPAREIL

Pour mettre l'appareil en marche, branchez la fiche dans la prise secteur.

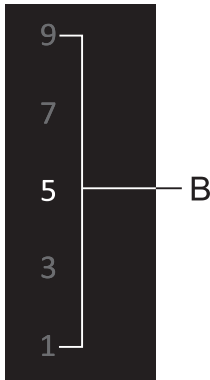
Pour le mettre à l'arrêt, débranchez la fiche de la prise secteur.



## RÉGLAGE DE LA TEMPÉRATURE DE L'APPAREIL

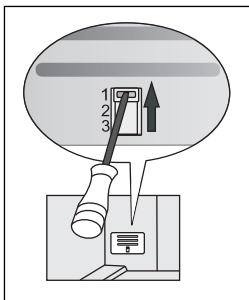


- Réglez la température à votre convenance avec la touche **A**.
- Appuyez sur cette touche jusqu'à ce que la température voulue apparaisse sur l'afficheur.



L'appareil affiche la température réglée dans le réfrigérateur.

- La température réelle à l'intérieur de l'appareil dépend de son utilisation (quantité et répartition des aliments, température ambiante, fréquence d'ouverture de la porte, fonctionnement ou interruption périodique du compresseur, marche ou arrêt du ventilateur, etc.).
- Le réglage recommandé est de 5°C.
- Si la température de la pièce dans laquelle l'appareil est installé est inférieure à 16°C, nous vous recommandons de régler le réfrigérateur au-dessous de 5°C.



- De plus, lorsque la température ambiante est inférieure à 16°C, nous vous recommandons d'ajuster sur la position 1 le volet réglable manuellement (ce volet est disponible uniquement sur certains modèles).

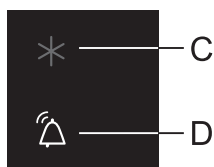
## FUNCTION CONGÉLATION RAPIDE



Pour activer la fonction Congélation rapide, appuyez sur la touche **A** jusqu'à ce que l'icône **C** clignote.

- Utilisez cette fonction lors de la mise en service de l'appareil, avant de le nettoyer et 24 heures avant d'introduire une grande quantité de denrées à congeler.
- Pour désactiver la Congélation rapide, appuyez sur la touche **A** et sélectionnez la température voulue. Si vous n'arrêtez pas manuellement cette fonction, elle se désactivera automatiquement au bout de 2 jours environ.

## ALARME SIGNALANT UNE TEMPÉRATURE ÉLEVÉE



Lorsque l'appareil vient d'être branché au réseau électrique pour la première fois, ou que la température est trop haute dans le réfrigérateur (plus de 13°C), un signal sonore intermittent retentit et l'icône **D** clignote.

- Pour désactiver l'alarme sonore, appuyez sur la touche **A**. Si vous ne la désactivez pas, elle retentira pendant 5 minutes toutes les heures.
- L'icône **D** clignote tant que l'appareil n'est pas descendu à une température convenable.

## ALARME SIGNALANT QU'UNE PORTE EST OUVERTE



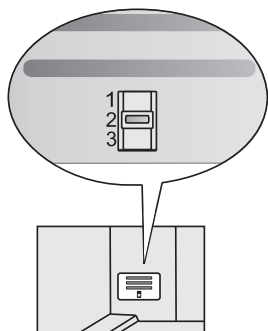
Si la porte du réfrigérateur ou du congélateur reste ouverte plus de 2 minutes, une alarme sonore retentit en permanence.

Pour acquitter et arrêter l'alarme sonore, appuyez sur la touche **A** ou fermez la porte.

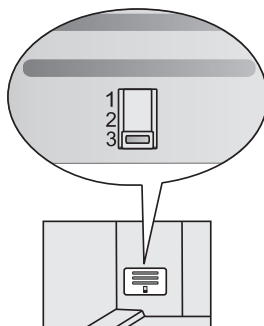
## VOLET RÉGLABLE MANUELLEMENT (UNIQUEMENT SUR CERTAINS MODÈLES À FROID VENTILÉ / NOFROST)

Ce volet se trouve derrière le bac à légumes. L'appareil a été réglé usine sur la position 2 ou 3.

S'il est impossible d'obtenir la température convenable, réglez alors le volet comme indiqué dans le chapitre "Guide de dépannage".



Appareils de 1850 mm de haut

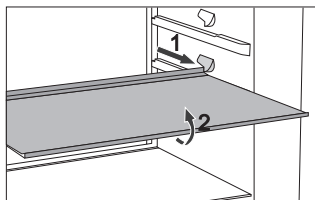


Appareils de 2000 mm de haut

# ÉQUIPEMENTS DE L'APPAREIL

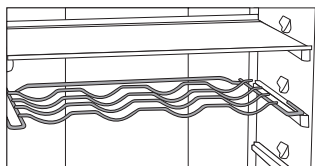
(\* : les équipements varient selon les modèles)

## CLAYETTES



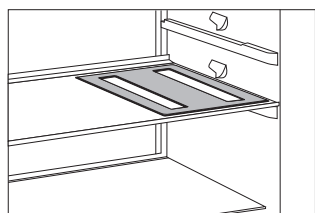
- Pour accéder plus facilement aux aliments et améliorer la visibilité sur le contenu de l'appareil, les clayettes peuvent être avancées de quelques centimètres.
- Elles sont aussi réglables à la hauteur qui vous convient. Pour enlever une clayette du réfrigérateur, tirez-la vers vous aussi loin que le permet la glissière, puis soulevez-la légèrement à l'avant et retirez-la complètement. Placez les denrées rapidement périssables vers le fond, à l'endroit où la température est la plus basse.

## CLAYETTE PORTE-BOUTEILLES EN FIL\*



- Certains modèles comportent aussi une clayette porte-bouteilles en fil. Elle est protégée contre le basculement accidentel et vous ne pouvez l'enlever que si elle est vide. Pour ce faire, soulevez la partie arrière et tirez-la vers vous. Veillez à ce que les grandes bouteilles n'empêchent pas la fermeture de la porte. Cette clayette peut contenir au maximum 9 bouteilles de 0,75 l ou supporter 13 kg au total (voir l'étiquette sur le côté droit à l'intérieur de l'appareil).
- Sur cette clayette, vous pouvez aussi ranger des cannettes (dans le sens de la longueur ou de la largeur).

## TAPIS ÉLASTIQUE POUR BOUTEILLES\*

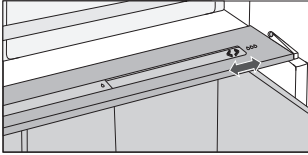


- Certains modèles sont équipés d'un tapis élastique sur lequel vous pouvez placer les bouteilles ou les cannettes.
- Ce tapis peut servir aussi de dessous de plat pour les récipients chauds.



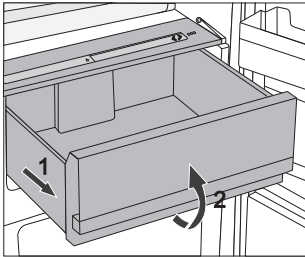
## BAC À LÉGUMES AVEC RÉGULATEUR D'HUMIDITÉ

- Le bac dans le bas du réfrigérateur est destiné à la conservation des fruits et légumes. Il assure un degré d'humidité adéquat et évite qu'ils ne se dessèchent. Rangez les fruits et légumes dans un emballage convenable afin d'éviter la transmission mutuelle des odeurs.  
Le bac à légumes comporte un régulateur d'humidité que vous pouvez régler en fonction des quantités conservées.



**Petites quantités :** poussez le bouton coulissant vers la droite.

**Grandes quantités :** poussez le bouton coulissant vers la gauche.

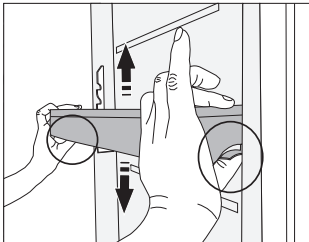


- Pour enlever le bac à légumes :
  - Tirez-le aussi loin qu'il peut aller, puis soulevez-le à l'avant et retirez-le complètement.

## CONTREPORTE DU RÉFRIGÉRATEUR

Sur la contreporte du réfrigérateur, les balconnets sont destinés à la conservation du fromage, du beurre, des œufs, yaourts et autres petits sachets, tubes et conserves. Le bas de la porte est équipé d'un compartiment à bouteilles.

## BALCONNETS RÉGLABLES EN HAUTEUR

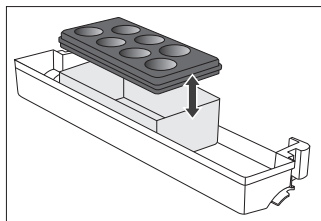


Vous pouvez régler à votre convenance la hauteur des balconnets sans avoir à les retirer de l'appareil.

Appuyez sur les deux languettes situées de chaque côté du balconnet et faites-le coulisser vers le haut ou vers le bas.

Pour enlever un balconnet, faites-le glisser aussi haut qu'il peut aller, puis retirez-le.

## BOÎTE MULTI-USAGE\*



- La boîte **multi-usage** est un accessoire pratique pour ranger les aliments dégageant une odeur forte, comme le fromage râpé, le bleu ou le roquefort, les saucisses, les oignons, le beurre, etc.
- Le couvercle en silicone ferme hermétiquement la boîte et empêche les aliments de se dessécher et les odeurs de se répandre dans tout le réfrigérateur.

- Ce couvercle en silicone peut servir aussi de bac à œufs ou à glaçons.
- Si vous utilisez le couvercle flexible en tant que bac à œufs, placez-le directement dans le balconnet du haut et servez-vous de la boîte pour ranger les aliments en petit conditionnement tels que pâté, confiture, tubes, etc.

## VENTILATEUR\*

- Le ventilateur – implanté sous la paroi supérieure du réfrigérateur, ou dissimulé dans le congélateur – assure une répartition homogène du froid et réduit la condensation sur les surfaces de rangement.

## IONISEUR D'AIR\*

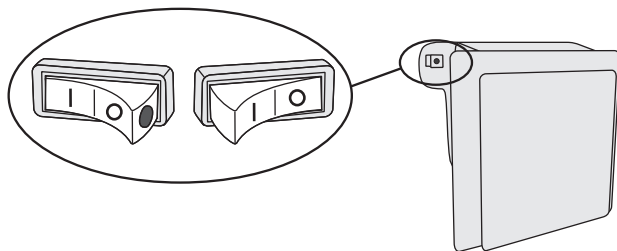
- L'**ioniseur situé** dans la partie réfrigérateur garantit la salubrité de l'air à l'intérieur. Ainsi, les aliments restent frais plus longtemps et gardent durablement leur goût.
- On peut activer et désactiver l'ioniseur d'air avec l'interrupteur situé sur le logement du ventilateur ou sur le côté de la colonne de refroidissement (selon les modèles).

## APPAREIL CONVENTIONNEL

Mise en marche et arrêt de l'ioniseur

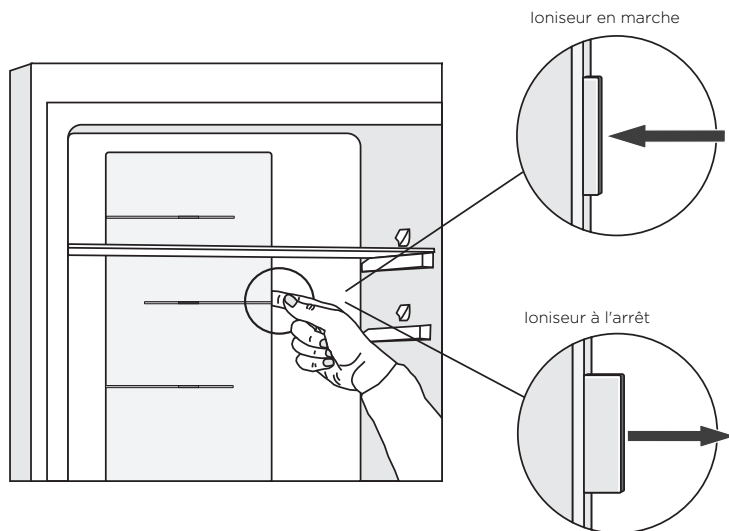
Marche = |

Arrêt = 0



Lorsque l'ioniseur est en marche, un point rouge est visible sur l'interrupteur.

## APPAREILS À FROID VENTILÉ (NOFROST)



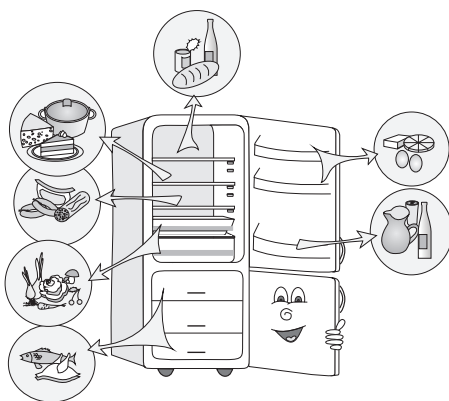
## ADAPTIVE INTELLIGENT TECHNOLOGY

La technologie innovante des capteurs permet d'ajuster le fonctionnement de l'appareil aux habitudes ou au comportement de l'utilisateur. Le système adaptatif intelligent observe, analyse et enregistre, sur une base hebdomadaire, l'usage que fait l'utilisateur de son appareil, puis adapte son fonctionnement aux habitudes qu'il a décelées. Si l'appareil est capable d'anticiper la fréquence accrue d'ouverture de la porte à certains moments, il abaisse automatiquement la température de l'appareil avant ces périodes ; il évite ainsi aux aliments de se réchauffer quand on ouvre la porte plus souvent. L'appareil anticipe aussi le moment où l'on rangera de grandes quantités d'aliments dans le réfrigérateur ou le congélateur et s'adapte en augmentant l'intensité de la réfrigération ou de la congélation.

# COMMENT RANGER LES ALIMENTS DANS L'APPAREIL

## Partie réfrigérateur - Clayettes et tiroirs:

- **en haut** : conserves, pain, vin, gâteaux, etc.
- **au milieu** : produits laitiers, plats cuisinés, desserts, jus de fruits, bière, aliments cuits, etc.
- **compartiment maxi Fraîcheur / Fraîcheur+** : viande, aliments à base de viande, produits traiteur ;
- **bac à légumes** : fruits frais, légumes, salade, légumes racines, pommes de terre, oignons, ail, tomates, fruits tropicaux, choucroute, navets, etc.



## Contre-porte du réfrigérateur:

- **en haut / au milieu** : œufs, beurre et fromage, etc.
- **en bas** : boissons, cannettes, bouteilles, etc.

## Partie congélateur:

- congélation et conservation des surgelés (voir le chapitre : Congélation des aliments frais et stockage des surgelés).

# COMMENT RANGER ALIMENTS DANS LE RÉFRIGÉRATEUR

## PRÉCAUTIONS ET CONSEILS



L'utilisation correcte de l'appareil, l'emballage soigneux des aliments, le réglage adapté de la température et le respect des règles d'hygiène sont essentiels pour sauvegarder la qualité des aliments conservés dans le réfrigérateur.

Respectez toujours la date limite de consommation indiquée sur les emballages.

Conservez vos aliments dans des récipients fermés ou emballez-les soigneusement pour qu'ils ne s'imprègnent pas mutuellement des différentes odeurs.

Ne conservez pas de matières inflammables, volatiles ou explosives dans votre réfrigérateur.

Les bouteilles contenant des boissons fortement alcoolisées doivent être fermées hermétiquement et rangées en position verticale.

Certaines solutions organiques, les huiles essentielles d'agrumes, l'acide du beurre et des matières grasses, peuvent causer le vieillissement prématuré des matières plastiques et du joint si ceux-ci sont exposés longtemps à leurs effets.

Une odeur désagréable signifie qu'un aliment se gâte ou que le réfrigérateur n'est pas propre (voir le chapitre Nettoyage).

Si vous vous absentez un long moment, retirez les denrées périssables de votre réfrigérateur.

## DURÉE DE CONSERVATION DES ALIMENTS

Durée de conservation recommandée dans le réfrigérateur

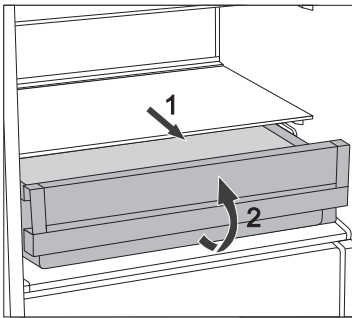
Aliments	Durée
Œufs, marinades, viande fumée	Jusqu'à 10 jours
Fromage	Jusqu'à 10 jours
Légumes racine	Jusqu'à 8 jours
Beurre	Jusqu'à 7 jours
Desserts, fruits, plats cuisinés, viande fraîche en morceaux	Jusqu'à 2 jours
Poisson, viande fraîche hachée, fruits de mer	1 jour

# CONSERVATION DES ALIMENTS DANS LE TIROIR MAXI FRAÎCHEUR (FRESHZONE)

---

Les produits conservés dans le tiroir **Maxi Fraîcheur** restent frais plus longtemps que dans un réfrigérateur conventionnel ; leur saveur et leurs nutriments sont préservés, ils s'altèrent moins rapidement et les pertes de poids sont ralenties. Les fruits et légumes gardent l'aspect de leur prime fraîcheur.

- Pour une efficacité optimale, le tiroir doit être bien fermé.
- Lorsque vous faites vos courses, veillez à acheter des produits bien frais : leur qualité nutritionnelle et leur durée de conservation au réfrigérateur en dépend.
- Rangez vos aliments dans des récipients fermés ou enveloppez-les convenablement pour qu'ils ne s'imprègnent pas mutuellement de leurs odeurs.
- Environ 30 à 60 minutes avant utilisation, retirez les aliments du tiroir pour laisser leur arôme et leur saveur s'épanouir à la température ambiante.
- Il est préférable de ne pas conserver dans le tiroir **Maxi Fraîcheur** les aliments très sensibles aux basses températures : ananas, avocats, bananes, olives, pommes de terre, aubergines, concombres, haricots verts, poivrons, melons, pastèques, potirons, courges, courgettes, etc.



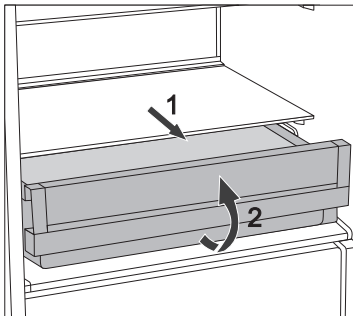
- Pour enlever le tiroir :
  - tirez-le vers vous jusqu'à ce qu'il arrive en butée
  - soulevez-le à l'avant puis retirez-le complètement.

# CONSERVATION DES ALIMENTS DANS LE TIROIR FRAÎCHEUR+ (ZEROZONE)

---

Le compartiment **Fraîcheur+** (ZeroZone) permet de conserver une grande variété de produits trois fois plus longtemps que dans un réfrigérateur conventionnel. Les produits restent frais durant une longue période, leur saveur et leurs nutriments sont préservés. La température de ce compartiment dépend de la température réglée pour la partie réfrigérateur, de la température ambiante, de la fréquence d'ouverture de la porte et de la quantité d'aliments qu'il contient. Pour que le tiroir **Fraîcheur+** (ZeroZone) soit aux alentours de 0°C, nous vous recommandons de régler le réfrigérateur à 4°C ou au-dessous. La température du tiroir **Fraîcheur+** (ZeroZone) peut descendre à moins de 0°C ; par conséquent, placez les aliments sensibles au froid dans les espaces de rangement situés plus haut dans le réfrigérateur. Pour une efficacité optimale, le tiroir doit être bien fermé.

- Lorsque vous faites vos courses, veillez à acheter des produits bien frais : leur qualité nutritionnelle et leur durée de conservation au réfrigérateur en dépend.
- Rangez vos aliments dans des récipients fermés ou enveloppez-les convenablement pour qu'ils ne s'imprègnent pas mutuellement de leurs odeurs ou prennent l'humidité.
- Environ 30 à 60 minutes avant utilisation, retirez les aliments du tiroir pour laisser leur arôme et leur saveur s'épanouir à la température ambiante.
- Il est préférable de ne pas conserver dans le tiroir **Fraîcheur+** les aliments très sensibles aux basses températures : ananas, avocats, bananes, olives, pommes de terre, aubergines, concombres, haricots verts, poivrons, melons, pastèques, potirons, courges, courgettes, etc.



- Pour enlever le tiroir :
  - tirez-le vers vous jusqu'à ce qu'il arrive en butée
  - soulevez-le à l'avant puis retirez-le complètement.



## DURÉE DE CONSERVATION APPROXIMATIVE DANS LE TIROIR FRAÎCHEUR+ (ZEROZONE)\*

Aliments	Durée de conservation
Viande et produits de la mer	
Saucisses, charcuterie, bœuf, porc, gibier, viande fraîche	Jusqu'à 7 jours
Volaille	Jusqu'à 5 jours
Poisson	Jusqu'à 4 jours
<b>Fruits de mer</b>	Jusqu'à 3 jours
Légumes:	
Choux (vert, blanc, rouge), ail, carottes	Jusqu'à 180 jours
Céleri, fines herbes	Jusqu'à 30 jours
Laitue, chou-fleur, trévisse, rhubarbe	Jusqu'à 21 jours
Choux de Bruxelles, asperges, choux frisés, choux chinois, navets, radis	Jusqu'à 14 jours
<b>Oignons, champignons, épinards, petits pois</b>	Jusqu'à 7 jours
Fruits:	
Pommes	Jusqu'à 180 jours
Poires, kiwis	Jusqu'à 120 jours
Raisins, coings	Jusqu'à 90 jours
Pêches	Jusqu'à 30 jours
Groseilles, groseilles à maquereau, prunes	Jusqu'à 21 jours
Abricots, myrtilles, cerises	Jusqu'à 14 jours
<b>Framboises, fraises</b>	Jusqu'à 3-5 jours
Divers:	
Lait	Jusqu'à 7 jours
Beurre	Jusqu'à 30 jours
Fromage	Jusqu'à 30 jours

\* Selon la qualité et la fraîcheur des produits achetés.

# CONGÉLATION DES ALIMENTS FRAIS ET STOCKAGE DES SURGELÉS

---

## PROCÉDURE DE CONGÉLATION



La quantité d'aliments frais que vous pouvez congeler en une seule fois est indiquée sur la plaque signalétique de l'appareil. Si vous congélez une plus grande quantité, cela nuira à la qualité de la congélation et des aliments qui sont déjà dans congelés.

- Pour utiliser la totalité de l'espace disponible dans le congélateur, enlevez tous les tiroirs. Placez les aliments directement sur les clayettes et sur le fond du congélateur.
  - N'enlevez pas le tiroir du bas dans les appareils à froid ventilé (No Frost) de la classe énergétique A+++.
  - N'enlevez pas le tiroir du haut sur les appareils OLD TIMER (ne s'applique pas aux appareils à FROID VENTILÉ / NO FROST).
- 24 heures avant de congeler des aliments frais, activez la fonction Congélation rapide :
  - appuyez plusieurs fois sur la touche **A** jusqu'à ce que l'icône **C** s'allume;

Lorsque les 24 heures sont écoulées, placez les aliments frais dans le compartiment de congélation.

Veillez à ce que les aliments frais ne touchent pas ceux qui sont déjà congelés. L'emplacement le plus adapté pour congeler une grande quantité d'aliments frais est la partie supérieure du congélateur.

- Si vous congélez seulement de petites quantités (1 à 2 kg) il n'est pas nécessaire d'activer au préalable la fonction congélation rapide.
- 24 heures plus tard, vous pouvez déplacer dans un autre compartiment ou tiroir les aliments que vous venez de congeler, et recommencer si besoin une nouvelle procédure de congélation.

# PRÉCAUTIONS À PRENDRE POUR LA CONGÉLATION DES ALIMENTS FRAIS



Ne congelez que les aliments adaptés aux basses températures. Les produits destinés à la congélation doivent être frais et de bonne qualité.

Choisissez l'emballage convenant à chaque type de produit et emballez correctement les denrées.

L'emballage doit être étanche à l'air et à l'humidité pour éviter le dessèchement et la perte des vitamines des aliments congelés.

Marquez les portions emballées en indiquant la date de congélation, la quantité et la nature du produit.

Il est primordial que les aliments congèlent le plus vite possible. Les portions ne doivent donc pas être trop grosses. Laissez-les séjourner au réfrigérateur avant de les congeler.

## CONSERVATION DES SURGELÉS DU COMMERCE

- Respectez les instructions du fabricant pour la conservation et l'utilisation des surgelés. La température de stockage et la date limite de consommation des surgelés achetés dans le commerce figurent sur les emballages.
- Lors de vos achats, choisissez seulement des surgelés correctement emballés, comportant un étiquetage réglementaire, et conservés à une température toujours inférieure à -18°C.
- N'achetez pas de produits recouverts de givre, car cela indique qu'ils ont déjà commencé à décongeler plusieurs fois ; ces surgelés sont de qualité inférieure.
- Sur le trajet vers votre domicile, protégez les surgelés contre la décongélation, car l'élévation de la température raccourcit leur durée de conservation et altère leurs qualités nutritionnelles.

# DURÉE DE CONSERVATION DES SURGELÉS

## DURÉE DE CONSERVATION RECOMMANDÉE DANS LE CONGÉLATEUR

Aliments	Durée de conservation
Fruit, bœuf	de 10 à 12 mois
Légumes, veau, volaille	de 8 à 10 mois
Gibier	de 6 à 8 mois
Porc	de 4 à 6 mois
Viande hachée ou en morceaux	4 mois
Pain, gâteaux, plats cuisinés, poissons maigres	3 mois
Tripes	2 mois
Saucisses fumées, poisson gras	1 mois

## DÉCONGÉLATION DES SURGELÉS

Le froid ne détruit pas les micro-organismes qui redeviennent très vite actifs après la décongélation et peuvent gâter les produits. Il faut donc consommer le plus rapidement possible les aliments partiellement ou totalement décongelés. Une décongélation partielle réduit la valeur nutritionnelle des aliments, particulièrement des fruits, des légumes et des plats cuisinés.

# DÉGIVRAGE DE L'APPAREIL

---

## DÉGIVRAGE AUTOMATIQUE DU RÉFRIGÉRATEUR

Il n'est pas nécessaire de dégivrer le réfrigérateur, car la pellicule de glace qui se dépose sur la paroi arrière s'élimine automatiquement.

Pendant les périodes d'inactivité du compresseur, le givre fond et l'eau s'écoule par un orifice situé sur la paroi arrière, puis elle est recueillie dans le collecteur monté au-dessus du compresseur d'où elle s'évapore.

Au cas où la paroi arrière se couvrirait d'une couche de givre excessive (3 à 5 mm), mettez le réfrigérateur à l'arrêt et dégivrez-le manuellement.

## DÉGIVRAGE DU CONGÉLATEUR CONVENTIONNEL

- Lorsque la couche de givre atteint 3 à 5 mm d'épaisseur, il faut dégivrer le congélateur.
- 24 heures avant de procéder au dégivrage, refroidissez au maximum vos surgelés en activant la fonction Congélation rapide (voir le chapitre : Congélation des aliments frais et stockage des surgelés).

Lorsque les 24 heures sont écoulés, retirez vos aliments du congélateur et protégez-les contre la décongélation.

- Arrêtez le congélateur (voir le chapitre Mise en marche et arrêt de l'appareil) et débranchez le cordon secteur.
- N'utilisez pas d'aérosols destinés au dégivrage car ils peuvent endommager les pièces en plastique ou être préjudiciables à la santé.
- Ne vous servez pas d'un couteau ou d'autres ustensiles pointus pour enlever le givre, car vous pourriez endommager les tubulures du système de réfrigération.
- Pour accélérer le dégivrage, placez une casserole d'eau chaude sur une clayette en verre.
- Nettoyez et essuyez l'intérieur de l'appareil (voir le chapitre Nettoyage de l'appareil).

## DÉGIVRAGE DU CONGÉLATEUR À FROID VENTILÉ (NO FROST)

- Le congélateur à Froid ventilé (No Frost) dégivre automatiquement. Si une pellicule de glace se forme occasionnellement sur les parois, elle disparaît d'elle-même.
- La formation de glace ou de givre dans le compartiment congélateur peut être la conséquence d'une utilisation incorrecte de l'appareil (porte ouverte trop souvent ou trop longtemps, porte mal fermée, etc.). Dans ce cas, débranchez l'appareil, enlevez les aliments du congélateur et protégez-les contre la décongélation.  
Nettoyez puis séchez l'intérieur du congélateur ; avant d'y replacer les aliments, remettez l'appareil en marche et sélectionnez le réglage voulu.

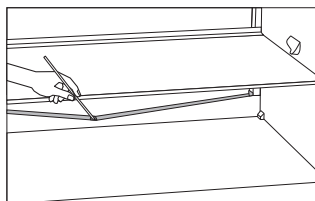
# NETTOYAGE DE L'APPAREIL

**Avant de commencer le nettoyage, mettez l'appareil hors tension :** arrêtez le congélateur (voir le chapitre Mise en marche et arrêt de l'appareil) et débranchez le cordon d'alimentation de la prise secteur.

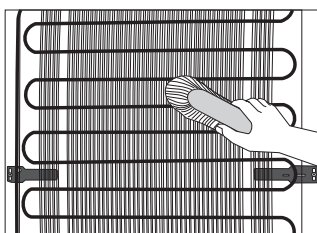
- Utilisez un **chiffon doux** pour nettoyer toutes les surfaces. Les détergents contenant des **substances abrasives, des acides, ou des solvants** ne conviennent pas car ils abîmeraient l'appareil.

Nettoyez **l'extérieur** de l'appareil avec de l'eau et un détergent léger. Pour les surfaces laquées ou en aluminium, vous pouvez utiliser de l'eau tiède additionnée d'un peu de détergent liquide ou un produit faiblement dosé en alcool (nettoyant pour les vitres). Par contre, n'employez pas de détergent contenant de l'alcool pour nettoyer les pièces en plastique.

Lavez **l'intérieur** de l'appareil avec de l'eau tiède **vinaigrée**.

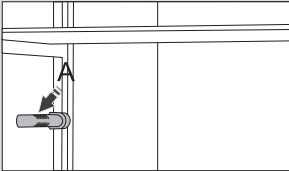


- Une gouttière et un orifice par lesquels s'écoule l'eau de dégivrage sont situés sous la colonne de refroidissement ; ils ne doivent pas être obstrués. Inspectez-les périodiquement et nettoyez-les si nécessaire (par exemple avec une paille en plastique).
- Si la couche de givre dépasse 3 à 5 mm d'épaisseur, elle augmente la consommation d'énergie ; il faut donc dégivrer l'appareil régulièrement (à l'exception des modèles avec Froid Ventilé / No Frost). N'utilisez pas pour cela d'objets pointus, de solvants, ni d'aérosols.

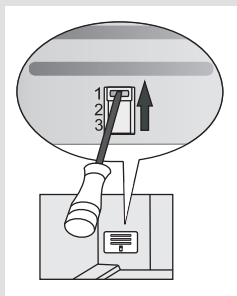


- **Le condenseur** placé sur la paroi arrière (à l'extérieur) doit toujours être propre, exempt de poussière et de dépôts gras. Dépoussiérez-le régulièrement avec une brosse non métallique ou un aspirateur.
- Lorsque vous avez terminé le nettoyage, remettez l'appareil en marche et rangez les aliments dans le combiné.

# GUIDE DE DÉPANNAGE

Problème:	Cause ou solution:
L'appareil est branché au réseau électrique mais ne fonctionne pas :	<ul style="list-style-type: none"> <li>• Vérifiez si la prise secteur est alimentée en électricité et si l'appareil a été mis en marche.</li> </ul>
Le système de réfrigération fonctionne en continu sans interruptions intermédiaires :	<ul style="list-style-type: none"> <li>• La température ambiante est très élevée.</li> <li>• La porte a été ouverte trop souvent ou trop longtemps.</li> <li>• La porte est mal fermée (porte cabossée, joint sale ou endommagé, etc.)</li> <li>• Vous avez introduit une trop grande quantité d'aliments frais dans l'appareil.</li> <li>• La sonde du réfrigérateur (A) est obstruée par des aliments. Veillez à ce que l'air puisse circuler autour de la sonde (uniquement sur certains modèles).</li> <li>• Le compresseur et le condenseur ne refroidissent pas suffisamment. Vérifiez si l'air circule correctement derrière l'appareil et nettoyez le condenseur.</li> </ul>
	
Les raisons d'un dépôt excessif de givre sur la paroi arrière du réfrigérateur sont les suivantes :	<ul style="list-style-type: none"> <li>• La porte a été ouverte trop souvent ou trop longtemps.</li> <li>• Vous avez introduit des plats chauds dans le réfrigérateur.</li> <li>• Les aliments ou les récipients touchent la paroi arrière du réfrigérateur.</li> <li>• Mauvaise étanchéité de la porte.</li> <li>• Si le joint est sale ou endommagé, nettoyez-le ou remplacez-le.</li> </ul>
Du givre se forme à l'intérieur du congélateur pour les raisons suivantes :	<ul style="list-style-type: none"> <li>• La porte a été ouverte trop souvent ou trop longtemps.</li> <li>• La porte est mal fermée.</li> <li>• Mauvaise étanchéité du joint.</li> <li>• Si le joint est sale ou endommagé, nettoyez-le ou remplacez-le.</li> </ul>
Condensation (buée) sur la clayette au-dessus des tiroirs :	<ul style="list-style-type: none"> <li>• Ceci est un phénomène transitoire qui ne peut être complètement évité en périodes de forte chaleur et d'humidité. Il se dissipe lorsque la température et l'humidité redeviennent normales. Nous vous recommandons de nettoyer plus souvent les tiroirs et d'essuyer la buée de temps en temps.</li> <li>• Ouvrez les aérations du régulateur d'humidité avec le bouton coulissant.</li> <li>• Mettez les aliments dans des sachets en plastique ou autre emballage hermétique.</li> </ul>
De l'eau s'écoule du réfrigérateur :	<ul style="list-style-type: none"> <li>• L'orifice de vidange est bouché, l'eau de dégivrage ne peut pas s'écouler normalement dans la gouttière.</li> <li>• Nettoyez l'orifice bouché, par exemple avec une paille en plastique.</li> <li>• Si une épaisse couche de givre s'est formée, dégivrez l'appareil manuellement (voir le chapitre Dégivrage de l'appareil).</li> </ul>
La touche <b>D</b> clignote:	<ul style="list-style-type: none"> <li>• La porte a été ouverte trop souvent ou trop longtemps.</li> <li>• La porte est mal fermée (porte cabossée, joint sale ou endommagé, etc.).</li> <li>• Longue coupure de courant.</li> <li>• Vous avez introduit trop d'aliments frais en une seule fois.</li> </ul>

Problème:	Cause ou solution:
La porte est difficile à ouvrir :	<ul style="list-style-type: none"> <li>• Vous pouvez avoir des difficultés à ouvrir la porte du congélateur que vous venez juste de fermer. Lorsqu'on ouvre la porte, l'air froid qui s'échappe de la cuve est remplacé par de l'air à température ambiante. Pendant le refroidissement de cet air chaud, une dépression se forme, du vide se crée et la porte devient difficile à ouvrir. Au bout de quelques minutes, la pression normale se rétablit dans le congélateur et vous pouvez ouvrir la porte facilement.</li> </ul>
L'éclairage LED ne fonctionne pas :	<ul style="list-style-type: none"> <li>• Si l'éclairage LED ne fonctionne pas, contactez un technicien du service après-vente.</li> <li>• N'essayez pas de réparer vous-même l'éclairage LED, car vous risqueriez d'entrer en contact avec un courant à haute tension.</li> </ul>
La température du congélateur est trop élevée :	<ul style="list-style-type: none"> <li>• Réglez le volet (situé derrière le bac à légumes) en appuyant sur le bouton et en le déplaçant sur la position 1 (uniquement sur certains modèles).</li> </ul>



Si vous ne parvenez pas à éliminer les anomalies malgré les conseils ci-dessus, prévenez le Service Après-Vente le plus proche en lui précisant le type, le modèle et le numéro de série qui figurent sur la plaque signalétique apposée à l'intérieur de l'appareil.



# INFORMATION SUR LE BRUIT DE L'APPAREIL

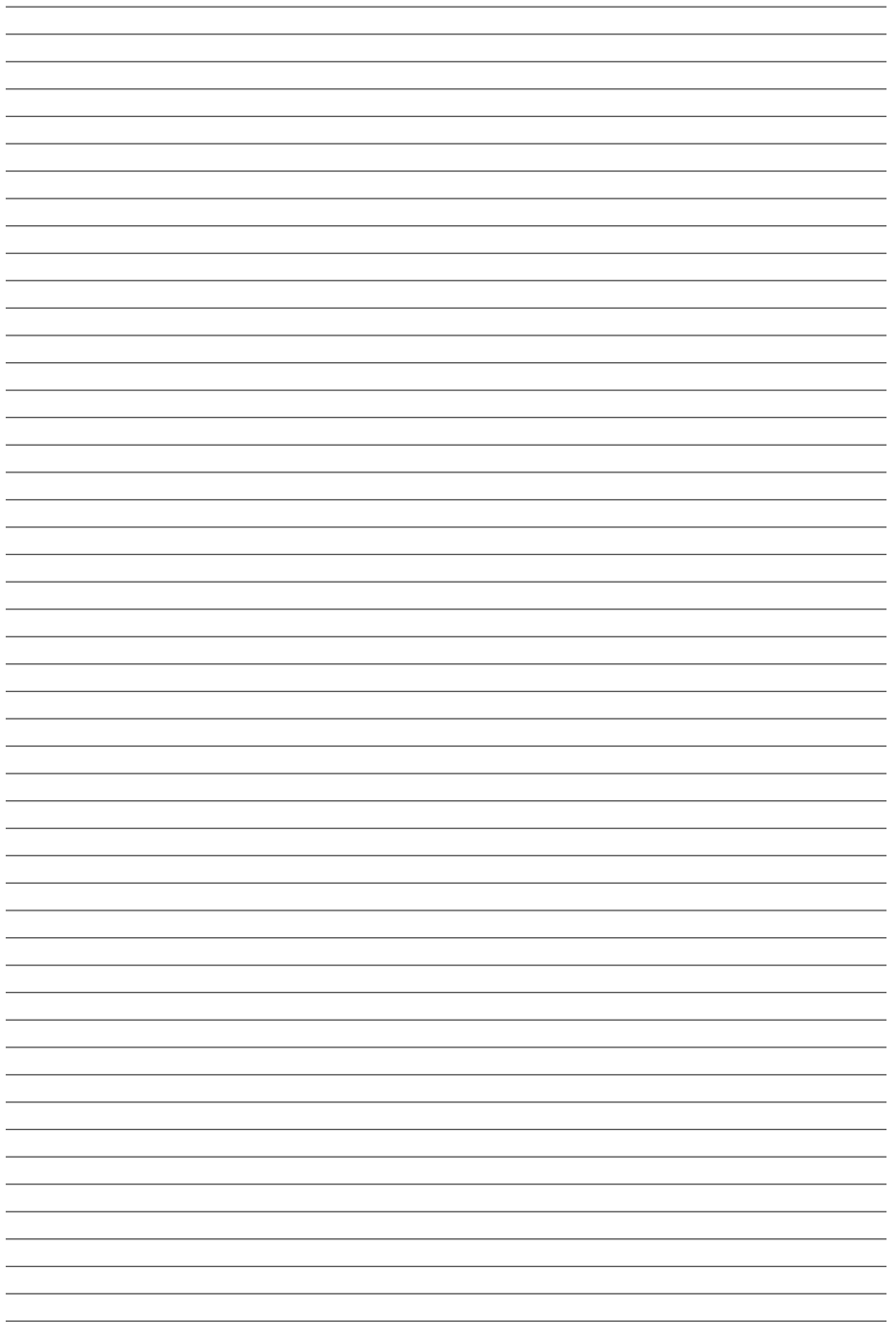
---

Dans les réfrigérateurs congélateurs, la production de froid est réalisée par un système de réfrigération qui comporte un compresseur (et quelquefois un ventilateur) dont le fonctionnement peut produire un certain bruit. L'intensité du bruit dépend de la stabilité, de l'âge, et de l'utilisation – correcte ou non – de l'appareil.

- Après le raccordement au réseau électrique, le fonctionnement du compresseur et la circulation du fluide frigorigène peuvent être un peu bruyants. Ceci n'est pas un signe de dysfonctionnement et n'a aucune influence sur la longévité de l'appareil. Avec le temps, l'intensité de ces bruits diminue.
- Quelquefois, on peut entendre aussi des bruits inhabituels assez forts qui sont dus le plus souvent au positionnement incorrect de l'appareil.
  - Il doit être stable et parfaitement horizontal sur un sol plan et dur.
  - Il ne doit pas toucher le mur ou les éléments voisins.
  - Vérifiez si les aménagements intérieurs tiennent bien en place, ou bien si les boîtes, bouteilles ou autres récipients ne s'entrechoquent pas.
- Le fonctionnement de l'appareil peut être temporairement plus bruyant lorsque le système de réfrigération est plus sollicité ; ceci se produit pendant les périodes où l'on ouvre la porte plus souvent ou plus longtemps, ou quand on introduit une grande quantité d'aliments frais, ou encore lorsque la congélation rapide ou la réfrigération rapide est active.

NOUS NOUS RÉSERVONS LE DROIT DE PROCÉDER À DES MODIFICATIONS QUI N'ONT PAS D'INCIDENCE SUR LE FONCTIONNEMENT DE L'APPAREIL.

Vous trouverez aussi le mode d'emploi de l'appareil sur notre site internet : [www.gorenje.com](http://www.gorenje.com) / < <http://www.gorenje.com> />





COMBI\_FS600\_ADVANCED



fr (04-16)