



**Nilfisk C 120.3**  
**Nilfisk C 125.3**  
**Nilfisk C 130.1 X-TRA**



(FR) Manuel d'Instructions

**Nilfisk**



# Sommaire

|   |    |
|---|----|
| 1 Mesures de sécurité et mises en garde .....         | 3  |
| 2 Description .....                                   | 5  |
| 3 Avant d'utiliser votre laveuse à pression .....     | 6  |
| 4 Mode d'emploi de votre laveuse à pression .....     | 8  |
| 5 Applications et méthodes de travail.....            | 11 |
| 6 Après utilisation de votre laveuse à pression ..... | 13 |
| 7 Maintenance.....                                    | 15 |
| 8 Diagnostic des pannes.....                          | 17 |
| 9 Plus d'informations .....                           | 19 |
| 10 Données techniques principales .....               | 22 |
| 11 Déclaration CE de conformité .....                 | 23 |

## 1 Mesures de sécurité et mises en garde

**Symboles utilisés pour mettre en évidence les consignes**



Veuillez lire attentivement ce manuel d'instruction avant la première utilisation de votre laveuse à haute pression. Conservez le manuel pour consultation ultérieure.



Ce symbole est utilisé pour mettre en évidence les consignes de sécurité à respecter pour éviter d'endommager la machine et de réduire ses performances.



Les consignes de sécurité marquées par ce symbole sont à respecter scrupuleusement pour écarter tout risque de lésions corporelles.



Ce symbole indique les conseils et instructions servant à simplifier le travail et à assurer un fonctionnement en toute sécurité.



Ne laissez pas des enfants ou des personnes qui n'ont pas lu ce manuel d'instructions utiliser la machine.

Cet appareil n'est pas destiné à être utilisé par des enfants ni, sans assistance ou supervision, par des personnes dont les capacités physiques, sensorielles ou mentales les empêchent de l'utiliser en toute sécurité. Les enfants doivent être supervisés pour s'assurer qu'ils ne jouent pas avec l'appareil.

Avant de démarrer votre machine, veuillez vérifier soigneusement l'absence de défauts. Si vous en constatez,

ne démarrez pas votre machine et contactez votre distributeur Nilfisk.

*Soyez particulièrement attentif aux points suivants :*

- L'isolation du câble électrique doit être parfaite et le câble ne doit comporter aucune fissure. Si le câble électrique est endommagé, vous devez le faire réparer par un distributeur Nilfisk agréé.

### ATTENTION !

- Des jets à haute pression peuvent être dangereux. Ne dirigez jamais le jet d'eau vers des personnes, des animaux domestiques, de

l'équipement électrique sous tension ou la machine elle-même.

- N'essayez jamais de nettoyer des vêtements ou chaussures sur vous ou d'autres personnes à l'aide du jet.
- Tenez la lance de pulvérisation fermement des deux mains. La poussée de la lance de pulvérisation peut atteindre 16,4 N pendant l'utilisation.
- L'opérateur ainsi que toute personne se trouvant juste à côté de l'endroit à nettoyer doivent prendre des mesures afin d'éviter d'être heurtés par des déchets détachés sous l'effet du nettoyage.

FR

Porter des lunettes de protection pendant le fonctionnement.

- Cet appareil est conçu pour être utilisé avec des produits de nettoyage fournis ou conseillés par Nilfisk. L'utilisation d'autres produits de nettoyage ou produits chimiques peut avoir des effets adverses sur la sécurité de l'appareil.
- Pour assurer la sécurité de l'appareil, n'utiliser que des pièces de rechange approuvées par Nilfisk.
- Les tuyaux haute pression, raccords et joints sont importants pour la sécurité de l'appareil. N'utiliser que des tuyaux, raccords et joints conseillés par Nilfisk.
- Ne pas utiliser l'appareil si un câble électrique ou des éléments importants de l'appareil sont endommagés, par ex. dispositifs de sécurité, tuyau haute pression et poignée de vaporisation.
- Retirez le câble d'alimentation de la prise de courant pendant le nettoyage ou la maintenance, quand vous remplacez des pièces ou que vous affectez la machine à une autre fonction.
- Il est nécessaire d'utiliser un protecteur d'oreilles.
- N'utilisez jamais la machine dans un environnement comportant un risque d'explosion. Dans le doute, renseignez-vous auprès des autorités locales.
- Evitez de pulvériser des liquides inflammables.
- Coupez toujours l'interrupteur d'alimentation secteur lorsque vous laissez la machine sans surveillance.
- N'utilisez jamais la laveuse à haute pression à des températures inférieures à 0°C.
- Ne laissez personne rester au-dessous du produit lorsque celui-ci est rangé sur le mur.

### ATTENTION !

Utiliser des câbles d'extension inappropriés peut être dangereux. Si un câble de rallonge est utilisé, il devra convenir pour une utilisation en plein air, et le raccordement doit être gardé au sec et ne doit pas reposer à terre. Il est recommandé de le faire à l'aide d'un dévidoir de câble qui maintient la prise de courant à au moins 60 mm au-dessus du sol. Laissez des câbles sur tambour complètement déroulés pour éviter qu'ils surchauffent.

Les câbles de rallonge doivent conformes aux critères de dimensions indiqués ci-après :

|                     |      |        |
|---------------------|------|--------|
| 1,0 mm <sup>2</sup> | max. | 12,5 m |
| 1,5 mm <sup>2</sup> | max. | 20 m   |
| 2,5 mm <sup>2</sup> | max. | 30 m   |

- En cas d'endommagement du câble électrique, le faire remplacer par le fabricant, son agent de service ou toute personne similaire qualifiée, afin d'éviter tout risque.

### Connexion de l'alimentation électrique



Lors du branchement de la laveuse à haute pression sur l'installation électrique, veuillez respecter les consignes suivantes :

- Connectez toujours la machine à une installation disposant d'une mise à la terre.
- L'installation électrique doit être effectuée par un électricien qualifié et répondre à la norme IEC 364.
- Il est recommandé que l'alimentation électrique de cet appareil comprenne soit un dispositif de courant résiduel permettant d'interrompre l'alimentation si le courant de fuite vers la terre dépasse 30 mA pendant 30 ms.

### Connexion à l'eau

Raccordement au réseau de canalisation public - conformément aux réglementations en vigueur.



*Cette machine ne convient pas pour un raccordement à une prise d'eau potable*

Ce nettoyeur haute pression doit être uniquement raccordé au circuit d'eau potable lorsque un dispositif anti-refoulement (de type BA selon EN 1717) a été installé. Le dispositif anti-refoulement peut être commandé avec la référence 106411177. La longueur de tuyau entre le dispositif anti-refoulement et le nettoyeur haute pression doit être de 10 mètres au moins pour absorber les éventuels pics de pression (diamètre minimum 12,7 mm). Le fonctionnement par aspiration (à partir d'un récipient pour eau de pluie, par exemple) s'effectue sans dispositif anti-refoulement. Kit d'aspiration recommandé : 126411387. Dès que l'eau traverse la valve BA, on considère qu'elle n'est plus potable.

### IMPORTANT ! L'eau utilisée doit être exempte d'impuretés.

S'il y a un risque que l'eau d'arrivée contienne du sable (venant par ex. de votre propre puits), vous devez installer un filtre complémentaire.

### Dispositifs de sécurité

*Dispositif de verrouillage du pistolet pulvérisateur (7a)* (voir illustration en fin du manuel): Le pistolet pulvérisateur est muni d'un dispositif de verrouillage. Lorsque le cliquet est engagé, le pistolet pulvérisateur est verrouillé.

**Capteur de température :**  
Un capteur de température protège le moteur contre la surchauffe. La machine redémarrera après quelques minutes, une fois le capteur de température refroidi.

**Soupape de sécurité haute pression**  
Une soupape de sécurité hydraulique intégrée protège le système d'une pression excessive.

## 2 Description

### 2.1 Application

La laveuse à haute pression a été développée en vue d'un usage domestique pour :

- voitures, motos, bateaux, caravanes, remorques, terrasses/allées/dalles, boiseries, briques, barbecues, meubles de jardin, tondeuses

La section 5 traite de l'utilisation de la laveuse à haute pression pour différentes tâches de nettoyage.

La laveuse à haute pression ne doit pas servir à d'autres applications que celles décrites dans ce manuel.

Veillez respecter scrupuleusement les mesures de sécurité pour écarter tout risque d'endommager la machine ou la surface à traiter ainsi que de lésions corporelles graves.

### 2.2 Éléments de fonctionnement et vue d'ensemble du modèle



Voir illustration en fin du manuel.

- 1 Contrôleur marche/arrêt
- 2 Entrée d'eau (avec filtre)
- 3 Connexion haute pression
- 4 Tuyau haute pression
- 5 Câble électrique
- 6 Lance de pulvérisation Click & Clean
- 7 Pistolet pulvérisateur avec verrouillage
- 8 Buse Click & Clean Tornado®PR
- 9 Buse Click & Clean Power-speed®
- 10 Pulvérisateur à mousse Click & Clean
- 11 Outil de nettoyage pour buse
- 12 Poignée de chariot

- 13 Dévidoir tuyau (en option)
- 14 Crochet pour tuyau
- 15 Plaque de modèle
- 16 Avertissements
- 17 Crochet de câble enroulable (C 130.1 X-TRA)

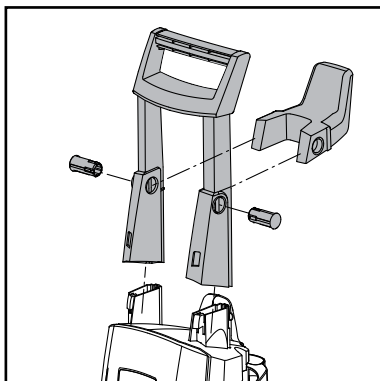
**Spécifications :** Voir plaque de modèle (15) de la machine.

Nous nous réservons le droit de modifier ces spécifications.

FR

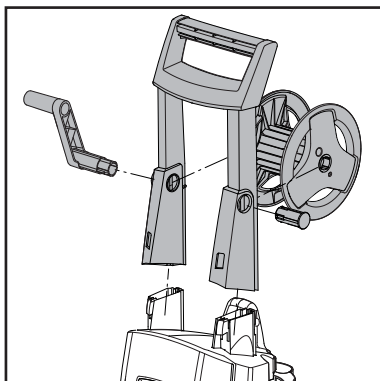
## 3 Avant d'utiliser votre laveuse à pression

### 3.1 Montage de la poignée de chariot et le crochet de tuyau



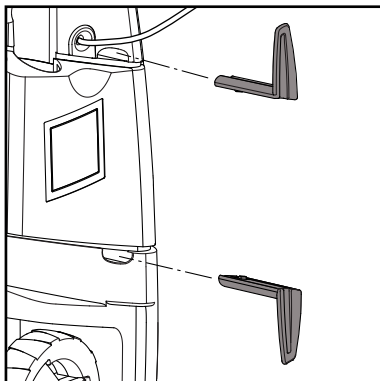
1. Montez la poignée de chariot (12) sur la machine. .
2. Montez le crochet de tuyau (14) sur la poignée de chariot.

### 3.2 Montage de la poignée de chariot et le dévidoir tuyau (modèles avec dévidoir tuyau)



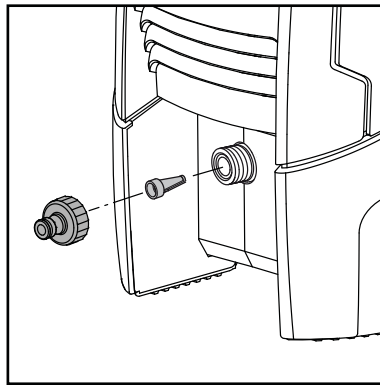
1. Montez la poignée de chariot (12) sur la machine. .
2. Montez le dévidoir tuyau (13) sur la poignée de chariot

### 3.3 Montage du câble enroulable (C 130.1 X-TRA)



- Fixez les crochets du câble (17) sur la machine (vous devez entendre un clic).

### 3.4 Montage du raccord rapide

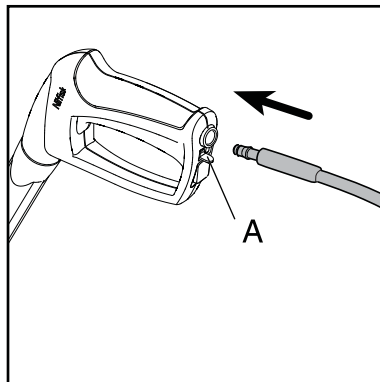


1. Vissez fermement le raccord rapide sur l'arrivée d'eau (2).

**Remarque :**  
 n'oubliez pas d'installer le filtre d'entrée dans le tuyau d'alimentation en eau afin de filtrer du sable, du calcaire ou d'autres impuretés susceptibles d'abîmer les valves de pompe.

**Attention :** faute d'installation du filtre, la garantie ne sera pas valable.

### 3.5 Montage du tuyau haute pression sur le pistolet pulvérisateur

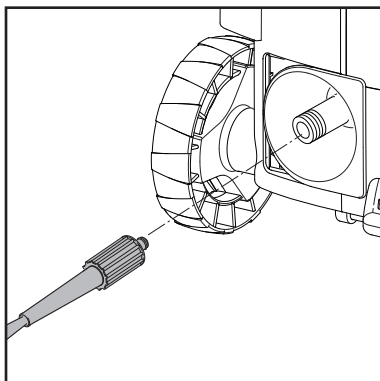


Montez le tuyau haute pression (4) sur le pistolet pulvérisateur (7).

Détacher le flexible haute pression en appuyant sur la manette (A).

## 4 Mode d'emploi de votre laveuse à pression

### 4.1 Connexion du tuyau haute pression

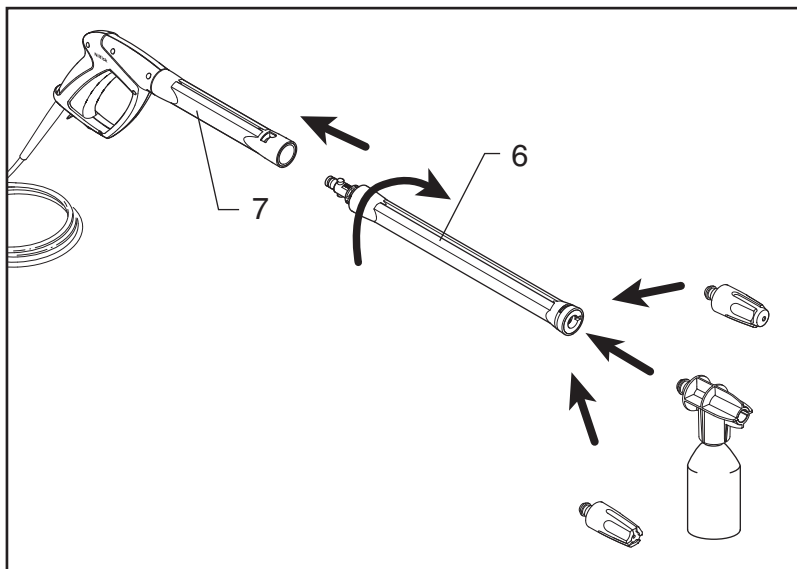


1. Montez le tuyau haute pression sur la sortie d'eau (3).


### 4.2 Montage de la lance de pulvérisation et des buses Click & Clean

1. Introduisez la lance de pulvérisation (6) dans le pistolet pulvérisateur (7) et vissez-la.

2. Fixez la buse.



 **Attention :** une fois la buse Click & Clean fixée, assurez-vous que le cliquet situé sur le côté de la lance de pulvérisation est bien ressorti.

 **Remarque :** La buse Tornado®PR et le pulvérisateur à mousse sont munis d'un verrouillage pivotant qui doit s'engager dans le trou dans la lance de pulvérisation Click & Clean.

Pour enlever la buse Click & Clean, appuyez sur le cliquet.

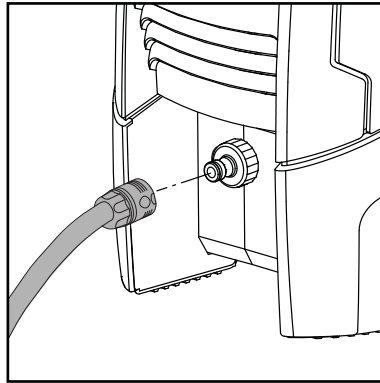


**Remarque :** La lance de pulvérisation (6) possède une buse basse tension intégrée qui peut servir à évacuer les saletés.



### 4.3 Connexion à l'eau

Un tuyau d'arrosage 1/2" standard de **min. 10 m** et **max. 25 m** conviendra.



**REMARQUE :**  
Raccordement  
au réseau de  
canalisation public  
- conformément  
aux réglementations en vigueur.

**IMPORTANT ! L'eau utilisée doit être exempte d'impuretés.** S'il y a un risque que l'eau d'arrivée contienne du sable (venant par ex. de votre propre puits), vous devez installer un filtre complémentaire.

1. Faites circuler l'eau dans le tuyau avant de le relier à la machine pour éviter que les impuretés éventuellement présentes dans le tuyau ne s'introduisent dans la machine.



**Remarque :** Vérifiez que le filtre est bien installé dans le tuyau

d'alimentation en eau et qu'il n'est pas bouché.

2. Raccordez le tuyau à l'alimentation en eau à l'aide du connecteur rapide (pression max. d'arrivée d'eau : 10 bars, température max. : 40°C).

3. Ouvrez le robinet.

FR

FR

#### 4.4 Démarrage et arrêt de la machine (connectée à l'alimentation en eau)



**Ne mettez pas en marche la machine lorsqu'elle est suspendue au crochet mural !**

La poussée de la lance de pulvérisation est puissante - tenez-la toujours fermement des deux mains. **IMPORTANT : Dirigez la buse vers le sol.**

1. Assurez-vous que la machine est en position verticale.

**REMARQUE :** ne posez pas la machine dans l'herbe haute !

2. Déverrouiller la gâchette.
3. Enclenchez la gâchette du pistolet pulvérisateur et faites circuler l'eau jusqu'à ce que le tuyau d'eau soit totalement purgé d'air.
4. Positionnez le contrôleur marche/arrêt (1) sur "I".
5. Enclenchez la gâchette du pistolet pulvérisateur.

Veillez à toujours ajuster la distance - et donc la pression

- de la buse en fonction de la surface à nettoyer.

Ne couvrez pas la machine pendant son utilisation.



**Remarque :** si la machine n'est pas utilisée pendant plusieurs minutes,

vous devez l'arrêter à l'aide du contrôleur marche/arrêt "O" (1) :

1. Positionnez le contrôleur marche/arrêt (1) sur "O".
2. Débranchez le câble d'alimentation de la prise.
3. Fermez l'alimentation d'eau et enclenchez la gâchette afin d'évacuer la pression.
4. Verrouillez le pistolet pulvérisateur.

Si vous relâchez la gâchette du pistolet pulvérisateur, la machine s'arrête automatiquement. Elle redémarrera lorsque vous réenclenchez le pistolet pulvérisateur.

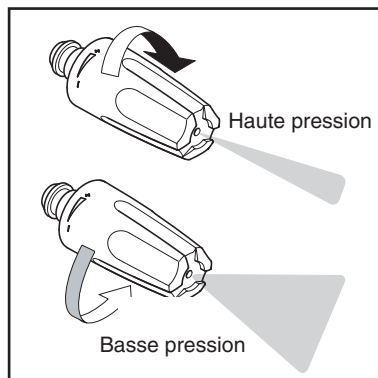
#### 4.5 Démarrage de la machine (reliée à des récipients ouverts (en mode d'aspiration))

La laveuse peut par exemple aspirer l'eau d'un réservoir d'eau de pluie. Le tuyau d'alimentation en eau ne doit pas être trop long, environ 5 m.

Assurez-vous que le réservoir d'eau ne se situe pas à un niveau inférieur à la machine.

1. Glissez l'autre extrémité du tuyau dans le réservoir d'eau. Installez un filtre externe si l'eau contient des impuretés.
2. Positionnez le contrôleur marche/arrêt (1) sur "I".
3. Enclenchez la gâchette du pistolet pulvérisateur et faites circuler l'eau jusqu'à ce que le tuyau et la pompe soient totalement purgés d'air.
4. Montez la lance et la buse de pulvérisation.

#### 4.6 Réglage de la pression de la buse TORNADO®-PR



La buse TORNADO®-PR permet de régler la pression.

# 5 Applications et méthodes de travail

## 5.1 Généralités

Vous obtiendrez un nettoyage haute pression efficace en combinant les conseils suivants avec votre expérience personnelle des différentes tâches de nettoyage. Le bon choix d'accessoires et de produits de nettoyage permet d'optimiser les performances de votre laveuse à pression. Voici quelques informations de base sur le nettoyage.

### 5.1.1 Produits de nettoyage et mousse

Mousse et produits de nettoyage doivent être appliqués sur des surfaces sèches afin que le produit chimique entre en contact direct avec les saletés à nettoyer. Appliquez les produits de nettoyage d'en bas vers le haut, par exemple sur une carrosserie de voiture, pour éviter des zones "super propres" où le produit s'accumule et coule vers le bas. Laissez le produit de nettoyage agir pendant plusieurs minutes avant de rincer, mais ne le laissez jamais sécher sur la surface à nettoyer. **Remarque** : il est important de ne pas laisser sécher le produit de nettoyage. Autrement, vous risquez d'abîmer la surface nettoyée.

### 5.1.2 Effet mécanique

Pour éliminer des couches épaisses de saleté, il peut s'avérer nécessaire d'ajouter un effet mécanique. Certaines brosses de nettoyage offrent cet effet supplémentaire (particulièrement adapté au lavage de voitures), qui pénètre les saletés.



## 5.2 Applications typiques

Vous trouverez ci-dessous une description de nombreuses tâches de nettoyage qui peuvent être assurées par une laveuse à pression Nilfisk associée à des accessoires et produits de nettoyage.

| Tâche  | Accessoires 'Click & Clean'  | Méthode de nettoyage  |
|--|--|---|
| Voiture  | Buse auto, brosse auto, buse pour train roulant, pulvérisateur à mousse, Car Combi Cleaner | <ol style="list-style-type: none"> <li>1. Appliquez Car Combi Cleaner avec le pulvérisateur à mousse. Nettoyez toujours du bas vers le haut. Laissez Car Combi Cleaner agir pendant au moins 5 minutes.</li> <li>2. Lavez la voiture avec la buse auto qui a été conçue pour un nettoyage en douceur et rapide de surfaces émaillées (le jet est plus large et moins concentré). Commencez par le devant de la voiture et avancez vers l'arrière pour éviter que l'eau ne pénètre dans l'intérieur par les moulures des portes.</li> <li>3. Servez-vous de la brosse pour enlever d'éventuelles saletés qui n'ont pas été éliminées par la buse. Si la voiture est très sale, appliquez Car Combi Cleaner une deuxième fois.</li> <li>4. Fixez la buse pour train roulant et nettoyez le train roulant et les passages de roue.</li> <li>5. Enlevez l'eau de la surface de la voiture à l'aide du racloir sur la brosse auto. Assurez-vous de l'absence de sable etc. sur la surface avant d'utiliser le racloir. Utilisez une peau de chamois pour essuyer les endroits inaccessibles par le racloir.</li> </ol> |
| Jantes, aluminium  | Brosse pour jantes, buse auto, atomiseur, Alu Cleaner                                      | Appliquez Alu Cleaner à l'aide d'un atomiseur. Laissez agir pendant env. 5 min, puis nettoyez avec la brosse pour jantes. Pour des jantes en aluminium, utilisez Car Combi Cleaner. Utilisez le pulvérisateur à mousse et nettoyez avec la brosse pour jantes.<br><b>Attention !</b> Le jet à haute pression peut endommager les pneus.   |
| Dalles, sols de béton et d'autres surfaces dures                 | Buse Powerspeed®, Stone & Wood Cleaner, Patio Cleaner                                      | Nettoyez en avançant vers les sorties. Pour des surfaces couvertes de mousse ou d'algues, commencez par appliquer Stone & Wood Cleaner à l'aide du pulvérisateur à mousse. Nettoyez avant que le savon ne sèche. Il est encore plus efficace et rapide d'utiliser le produit Patio Cleaner, qui permet d'éviter des éclaboussures.  |
| Meubles de jardin, bois  | Wood Cleaner brosse de jardin  | Appliquez Wood Cleaner et nettoyez avant que le savon ne sèche. <b>REMARQUE</b> : servez-vous de la brosse de jardin pour enlever les saletés.  |
| Briques, boiseries   | Buse Powerspeed®, Stone & Wood Cleaner, Patio Cleaner                                      | Même méthode que pour dalles, mais attention : la haute pression peut endommager joints en mauvais état et boiseries. Songez à utiliser exclusivement la buse Tornado®. Ajustez la distance (pression) en fonction de la qualité des joints et des boiseries. Patio Cleaner s'applique également sur les surfaces verticales.   |
| Gouttière  | Buse pour train roulant  | Nettoyez la gouttière avec la buse. Nettoyez en avançant toujours vers les tuyaux de descente. Veillez à ne pas pulvériser le produit sous la toiture.  |
| Nettoyage de tuyaux de drainage, évacuations, tuyaux de descente | Nettoie-tube   | Introduisez le nettoie-tube environ 0,5 m (jusqu'à la marque) dans un tuyau ou drain et enclenchez la gâchette de la poignée de pulvérisation. L'ouverture de buse tournée vers l'arrière tire le nettoie-tube à travers le tuyau. La buse éliminera les obstructions et fera partir les saletés vers l'arrière.  |
| Rouille, peinture  | Equipement de décapage par eau/sable sous pression   | Montez l'équipement de décapage permettant d'enlever efficacement et rapidement rouille et peinture. Veillez à ne pas abîmer la surface à décapier.   |
| Serre  | Buse Tornado®PR, brosse, Stone & Wood Cleaner  | Nettoyez à haute pression et complétez éventuellement avec une brosse. Utilisez le produit Stone & Wood Cleaner pour enlever mousse et algues.  |
| Outils de jardinage, tondeuses                                   | Buse Tornado®PR, buse Powerspeed®, adaptateur multiangles, Metal Cleaner                   | Faites un premier nettoyage avec la buse. Appliquez Metal Cleaner à l'aide du pulvérisateur à mousse et laissez agir pendant env. 5 min, puis lavez avec la buse. Utilisez l'adaptateur multiangles pour atteindre des zones peu accessibles tout en évitant les éclaboussures.   |

## 6 Après utilisation de votre laveuse à pression

### 6.1 Rangement de la laveuse



#### Rangez la machine dans un local à l'abri du gel !

Ne rangez jamais la pompe, le tuyau et les accessoires sans les avoir préalablement vidés de leur eau de la manière suivante :

1. Arrêtez la machine (positionnez le contrôleur marche/arrêt (1) sur "O") et détachez le tuyau et les accessoires.
2. Redémarrer la machine et enclenchez la gâchette. Laissez tourner la machine jusqu'à ce que le pistolet pulvérisateur ne projete plus d'eau.

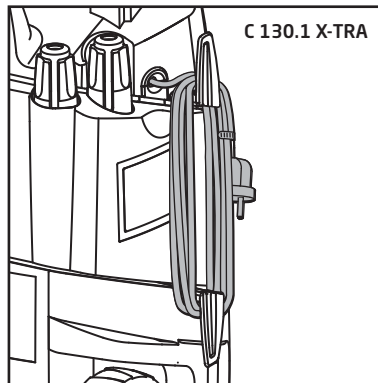
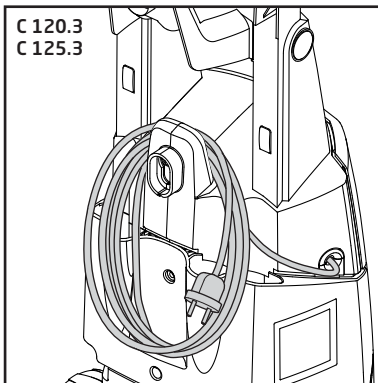
3. Arrêtez la machine, débranchez-la et enroulez le tuyau et le câble.
4. Rangez la poignée de pulvérisation, les buses et d'autres accessoires dans les supports sur la machine prévus à cet effet.

Dans le cas où la machine aurait gelé par inadvertance, vous devez la faire vérifier par un professionnel.

**NE DEMARREZ JAMAIS UNE MACHINE GELEE.**

**Les dommages causés par le froid ne sont pas couverts par la garantie !**

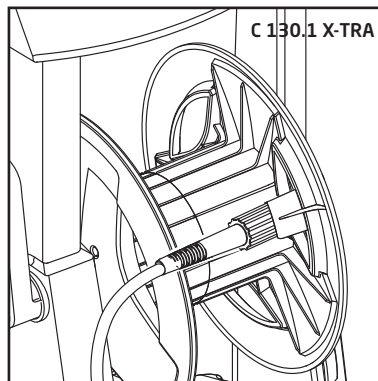
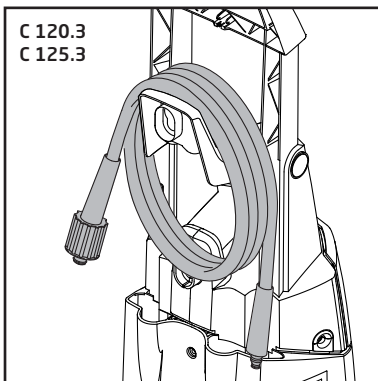
### 6.2 Enroulement du câble électrique et du tuyau haute pression



Pour éviter tout accident, le câble électrique et le tuyau haute pression doivent toujours être soigneusement enroulés.

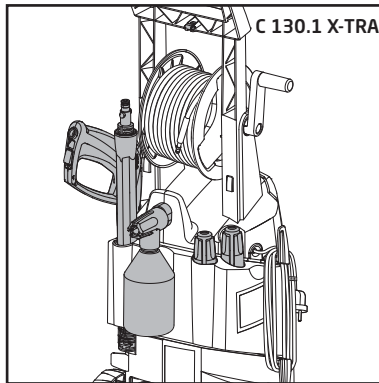
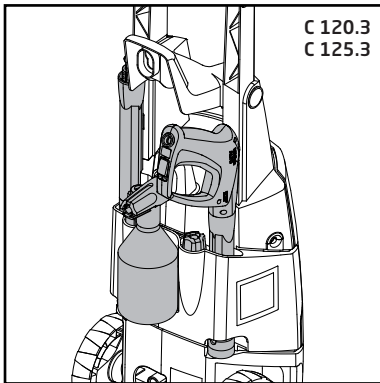
Enroulez le câble électrique et le tuyau haute pression sur les crochets prévus à cet effet. Pince intégrée pour un bon maintien.

La laveuse à haute pression existe en deux modèles : A) avec crochet de rangement du tuyau haute pression (14) - B) avec dévidoir tuyau (13) : le tuyau y est introduit puis enroulé.



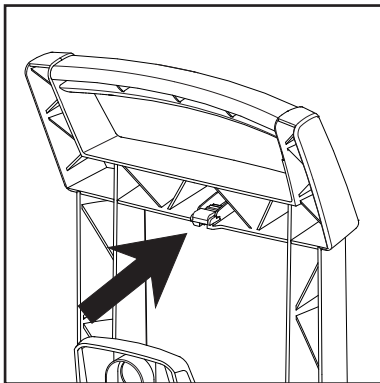
FR

### 6.3 Rangement des accessoires

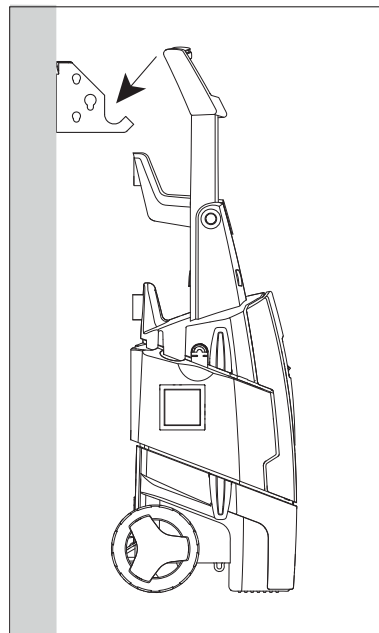
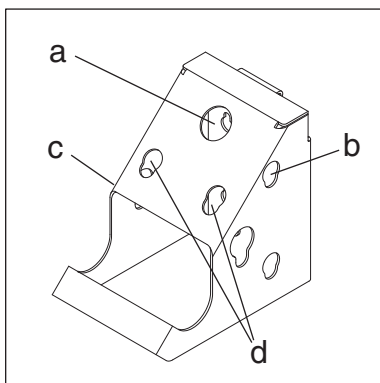


Des supports sur la laveuse à pression permettent de ranger les accessoires standard (pistolet pulvérisateur et lance de pulvérisation, buses et pulvérisateur à mousse).

L'outil de nettoyage pour buse peut également être rangées sur la machine même.



### 6.4 Rangement mural



La laveuse à pression peut être suspendue au mur sur un crochet mural spécial (en option).

Assurez-vous que le mur est suffisamment solide avant de monter le crochet mural. Choisissez la longueur des vis et la taille des chevilles en fonction du type de mur.

Le crochet mural permet de ranger une brosse de jardin/pour jantes (a), un pulvérisateur à mousse (b), une brosse Click & Clean (c) et buses Click & Clean (d).

**Remarque :** pour ce produit, le crochet mural sert exclusivement au rangement.

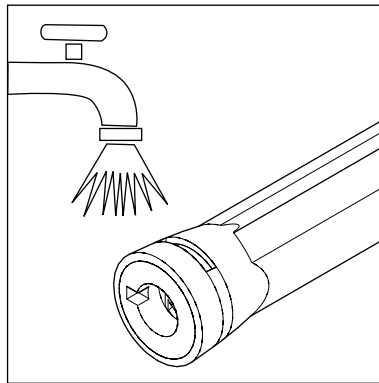
**Important :** La capacité de charge du crochet mural est de 30 kg max.

# 7 Maintenance



**ATTENTION !** Débranchez le câble d'alimentation de la prise avant toute maintenance ou nettoyage de la machine..

Afin d'obtenir une durée de service longue et sans problèmes, veuillez suivre les conseils suivants :

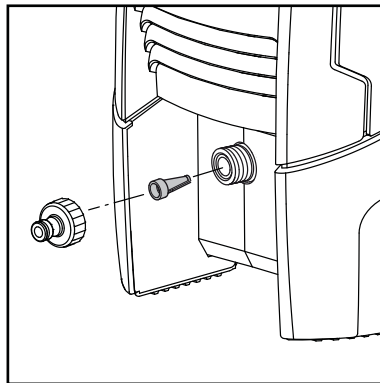


- Rincez le tuyau d'eau, le tuyau haute pression, la lance de pulvérisation et les accessoires avant le montage.
- Nettoyez les connecteurs pour éliminer d'éventuelles impuretés.
- Assurez-vous le mouvement du cliquet sur la lance de pulvérisation Click & Clear n'est pas bloqué par du sable ou des saletés. Rincez selon la condition.
- Rincez la fixation du pulvérisateur du produit de nettoyage après usage.
- Nettoyez les buses.

Toute réparation doit être effectuée dans un atelier agréé et avec des pièces de rechange originales.

## 7.1 Nettoyage du filtre d'entrée d'eau

Nettoyez le filtre d'entrée d'eau au moins une fois par mois voire plus, en fonction de la



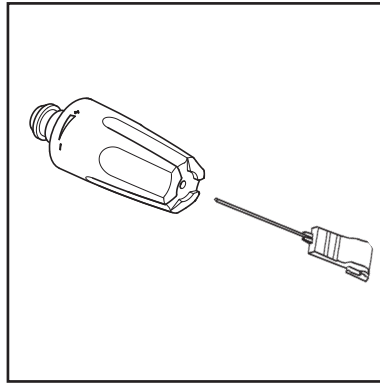
fréquence d'utilisation. Dévissez délicatement le filtre à l'aide d'un tournevis, puis nettoyez-le. Vérifiez qu'il est intact avant de le réinstaller.

L'installation du filtre d'entrée dans le tuyau d'alimentation en eau est indispensable pour filtrer du sable, du calcaire ou d'autres impuretés susceptibles d'abîmer les valves de pompe.

**ATTENTION :** faute d'installation du filtre, la garantie ne sera pas valable.

**FR**

## 7.2 Nettoyage de la buse



Si la buse est bouchée, la pression de la pompe sera trop élevée. Il faut donc la nettoyer dès que l'obstruction est constatée.

1. Arrêtez la machine et retirez la buse.

2. Nettoyez la buse.

**IMPORTANT** : utilisez l'outil de nettoyage (11) uniquement lorsque la buse est détachée!

3. Rincez la buse à l'eau, d'avant en arrière.

## 7.3 Nettoyage des bouches d'aération de la machine

La machine doit rester propre afin de permettre à l'air

de refroidissement de passer librement à travers les bouches d'aération.

## 7.4 Graissage des raccords

Pour faciliter le raccordement et éviter le dessèchement des joints toriques, il est nécessaire de lubrifier les raccords régulièrement.



## 8 Diagnostic des pannes

Pour éviter des démarches inutiles, vous devriez vérifier les points suivants avant de contacter un réparateur Nilfisk :

| Défaillance   | Cause   | Remède  |
|---|---|---|
| <b>La machine ne démarre pas</b>                          | Machine non branchée<br>Prise défectueuse<br>Fusible sauté<br><br>Câble de rallonge défectueux  | Branchez la machine.<br>Essayez une autre prise.<br>Remplacez le fusible. Eteignez d'autres appareils.<br>Essayez sans le câble de rallonge.  |
| <b>La pression fluctue</b>                                | Pompe aspirant de l'air<br><br>Valves sales, usées bloquées<br>Dispositif d'étanchéité de la pompe usé  | Vérifiez que les tuyaux et raccords sont étanches à l'air.<br>Nettoyez, remplacez ou contactez votre ou distributeur Nilfisk local.<br>Nettoyez, remplacez ou contactez votre distributeur Nilfisk local.   |
| <b>Le moteur saccade</b>                                  | Tension ou température trop faible  | Enclenchez la gâchette du pistolet pulvérisateur.   |
| <b>La machine s'arrête</b>                                | Fusible sauté<br><br>Tension de secteur incorrecte<br><br>Capteur de température activé<br>Buse partiellement bouchée   | Remplacez le fusible. Eteignez d'autres appareils.<br>Vérifiez que la tension de secteur correspond aux spécifications sur la plaque du modèle.<br>Laissez la laveuse se refroidir pendant 5 minutes.<br>Nettoyez la buse (voir section 7.2).   |
| <b>Le fusible grille</b>                                  | Fusible trop faible   | Changez pour une installation pouvant assurer la consommation électrique de la machine.<br>Essayez éventuellement sans le câble de rallonge.  |
| <b>La machine vibre</b>                                   | Présence d'air dans le tuyau/la pompe<br><br>Alimentation inadéquate en eau de distribution<br><br>Buse partiellement bouchée<br>Filtre à eau bouché<br>Le tuyau s'entortille | Laissez tourner la machine la gâchette enclenchée jusqu'à ce qu'une pression régulière reprenne<br>Vérifiez que l'alimentation en eau correspond aux spécifications (voir plaque du modèle). NB ! Evitez des tuyaux longs et fins (min. 1/2")<br>Nettoyez la buse (voir section 7.2).<br>Nettoyez le filtre (voir section 7.1).<br>Désentortillez le tuyau. |
| <b>Souvent la machine démarre et s'arrête d'elle-même</b> | La pompe ou le pistolet fuit  | Contactez le centre de service Nilfisk le plus proche.  |
| <b>La machine démarre, mais l'eau ne sort pas</b>         | Pompe, tuyau ou accessoire gelé(e)<br>Aucune alimentation en eau<br>Filtre à eau bouché<br>Buse bouchée   | Attendez que la pompe, le tuyau ou l'accessoire dégèle.<br>Raccordez l'alimentation d'eau.<br>Nettoyez le filtre (voir section 7.1).<br>Nettoyez la buse (voir section 7.2).  |

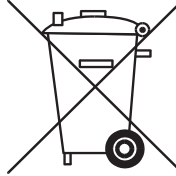
Si vous constatez l'apparition d'une défaillance autre que celles mentionnées ci-dessus, veuillez contacter votre distributeur Nilfisk local.

**Support technique en France:**

| <b>Adresse</b>   | <b>Tél.</b>    | <b>Fax</b>     | <b>E mail</b>                  |
|--|----------------|----------------|--------------------------------|
| SERVITECH BORDEAUX<br>ZA Pessac Bersol 1<br>1, avenue Louis de Broglie<br>33600 PESSAC               | 05 56 24 19 66 | 05 56 51 44 71 | agence.bordeaux@servitech.fr   |
| SERVITECH CLERMONT FERRAND<br>15, boulevard Jean Moulin<br>63000 CLERMONT-FERRAND                    | 04 73 91 69 92 | 04 73 92 61 33 | agence.clermont@servitech.fr   |
| SERVITECH LILLE<br>3 Parc des Pyramides<br>430, rue des Bourreliers<br>59320 HALLENES LEZ HAUBOURDIN | 03 20 57 53 31 | 03 20 40 21 00 | agence.lille@servitech.fr      |
| SERVITECH LYON<br>187, avenue Franklin Roosevelt<br>69150 DECINES                                    | 04 78 75 08 08 | 04 78 75 22 11 | agence.lyon@servitech.fr       |
| SERVITECH MARSEILLE<br>503, rue Saint Pierre<br>13012 MARSEILLE                                      | 04 96 12 54 54 | 04 91 47 70 20 | agence.marseille@servitech.fr  |
| SERVITECH NANCY<br>Dynapole<br>95, impasse Henri Becquerel<br>54710 LUDRES                           | 03 83 53 26 45 | 03 83 56 23 42 | agence.nancy@servitech.fr      |
| SERVITECH NANTES<br>Nant'Est Entreprises<br>5, rue de la Garde<br>44300 NANTES                       | 02 40 52 02 02 | 02 40 52 20 18 | agence.nantes@servitech.fr     |
| SERVITECH PARIS<br>Parc d'Activités CAP 18<br>189, rue d'Aubervilliers<br>75018 PARIS                | 01 40 05 23 70 | 01 40 05 23 79 | agence.paris@servitech.fr      |
| SERVITECH ROUEN<br>24, rue Malouet<br>76100 ROUEN  | 02 35 73 10 90 | 02 35 73 62 24 | agence.rouen@servitech.fr      |
| SERVITECH STRASBOURG<br>Parc Le Phoenix<br>10, rue Shertz<br>67100 STRASBOURG                        | 03 88 40 37 73 | 03 88 40 37 89 | agence.strasbourg@servitech.fr |
| SERVITECH TOULOUSE<br>11 Parc d'Activités du Chapitre<br>33, avenue de Larrieu<br>31100 TOULOUSE     | 05 61 43 66 52 | 05 61 43 66 51 | agence.toulouse@servitech.fr   |

## 9 Plus d'informations

### 9.1 Affectation de la machine au recyclage



Rendez immédiatement inutilisable l'appareil qui ne sert plus.

1. Débranchez la fiche secteur et sectionnez le cordon.

Ne jetez pas les appareils électriques dans les ordures ménagères !

D'après la directive européenne 2002/96/CE sur les déchets d'équipements électriques et électroniques usés, les appareils électriques doivent faire l'objet d'une collecte sélective et d'un recyclage écologique.

Pour toutes questions, veuillez vous adresser à l'administration de votre commune ou au revendeur le plus proche.

### 9.2 Conditions de la garantie

La laveuse à haute pression Nilfisk pour usage domestique est garantie 2 ans.

Tout produit retourné pour réparation doit être accompagné par une copie de la preuve d'achat.

La réparation du produit est couverte par la garantie à condition que :

- les défauts soient dus à des vices de matériaux ou de fabrication. (Les dommages résultant de l'usure normale ou une utilisation inadéquate ne sont pas couverts par la garantie.)
- les conseils dans ce manuel d'instruction aient été scrupuleusement respectés.
- aucune réparation ou tentative de réparation n'ait été effectuée par d'autres personnes que des réparateurs Nilfisk qualifiés.
- seuls les accessoires fournis d'origine aient été utilisés.
- le produit n'ait pas été exposé à des coups, des secousses ou au gel.

- seule de l'eau exempte d'impuretés ait été utilisée.
- la laveuse à haute pression n'ait fait l'objet d'aucun usage locatif ou commercial quel qu'il soit.

Les réparations couvertes par cette garantie comprennent le remplacement de pièces défectueuses, frais d'expédition ou de transport non compris. Outre cela, vous pouvez vous référer à la législation sur la vente de votre pays de résidence.


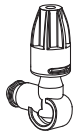
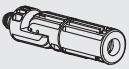

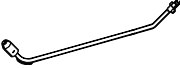

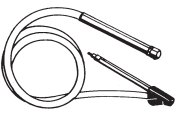



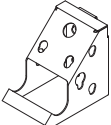

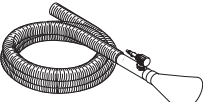
La machine doit être expédiée à l'un des centres de service de l'organisation Nilfisk accompagnée d'une description/spécification de la panne.

Toute réparation qui ne remplit pas les conditions de la garantie sera facturée. (Par exemple des défaillances dus aux **Causes** mentionnées dans la section **Diagnostic des pannes** du manuel d'instruction.)



### 9.3 Accessoires

N'utilisez que des accessoires d'origine.

|  |   |   |
|--|---|---|
| <b>Buse auto Click &amp; Clean</b>                         |    | Buse spéciale destinée aux surfaces émaillées. Distance optimale : 30 à 50 cm.  |
| <b>Buse pour train roulant Click &amp; Clean</b>           |    | Buse spéciale inclinée à 90° destinée au train roulant et aux passages de roue. Sabots de guidage intégrés.   |
| <b>Adaptateur multiangles Click &amp; Clean</b>            |    | Angles réglables de 0° à 90° pour de meilleures positions de travail lors du nettoyage d'endroits difficilement accessibles tels que le corps de mécanisme ou le dessous d'une tondeuse. Compatible avec tout type de buse. |
| <b>Brosses Click &amp; Clean</b>                           |    | Pour véhicules et d'autres surfaces. Disponible en plusieurs formes.  |
| <b>Tuyau de rallonge</b>                                   |   | Tuyau de rallonge de 7 m permettant d'étendre la zone de travail.   |
| <b>Lance de pulvérisation pour train roulant</b>           |    | Lance de pulvérisation spéciale pour le nettoyage du dessous de véhicules.  |
| <b>Nettoie-tube et -drain</b>                              |  | Nettoie-tube de 15 m de long destiné au nettoyage de tubes et drains.   |
| <b>Equipement de décapage par eau/sables sous pression</b> |  | Pour l'élimination de peinture et de rouille. Le sable s'achète dans les magasins de bricolage.   |
| <b>Patio Plus</b>  |  | Equipement pour le nettoyage rapide de terrasses, allées et dalles.   |
| <b>Brosse de jardin</b>                                    |  | Brosse rotative pour le nettoyage de surfaces en bois.  |
| <b>Brosse pour jantes</b>                                  |  | Brosse rotative pour le nettoyage de jantes.  |
| <b>Crochet mural</b>                                       |  | Pour le rangement mural de la laveuse à haute pression.   |
| <b>Brosse rotative</b>                                     |  | Pour le nettoyage de véhicules et d'autres surfaces.  |
| <b>Kit d'aspiration d'eau</b>                              |  | Pour vidanger de grandes quantités d'eau par ex. d'un bassin de jardin.   |

**Produits de nettoyage**

|                                 |  |
|---------------------------------|--|
| <b>Stone &amp; Wood Cleaner</b> | Pour dalles, briques et boiseries. Adapté à l'élimination de mousse et algues.                       |
| <b>Plastic Cleaner</b>          | Pour objets en matières plastiques et synthétiques tels que meubles de jardin.                       |
| <b>Metal Cleaner</b>            | Pour le nettoyage d'objets métalliques tels qu'outils de jardinage.                                  |
| <b>Car Combi Cleaner</b>        | Pour voitures etc. Contient de la cire de rinçage.   |
| <b>Alu Cleaner</b>              | Pour surfaces en aluminium. S'applique à l'aide d'un atomiseur.                                      |
| <b>Oil &amp; Grease Cleaner</b> | Pour l'élimination de graisses et huiles (de moteur, par ex.)<br>S'applique à l'aide d'un atomiseur. |
| <b>Wood Cleaner</b>             | Pour le nettoyage de surfaces en bois, y compris meubles de jardin en bois.                          |





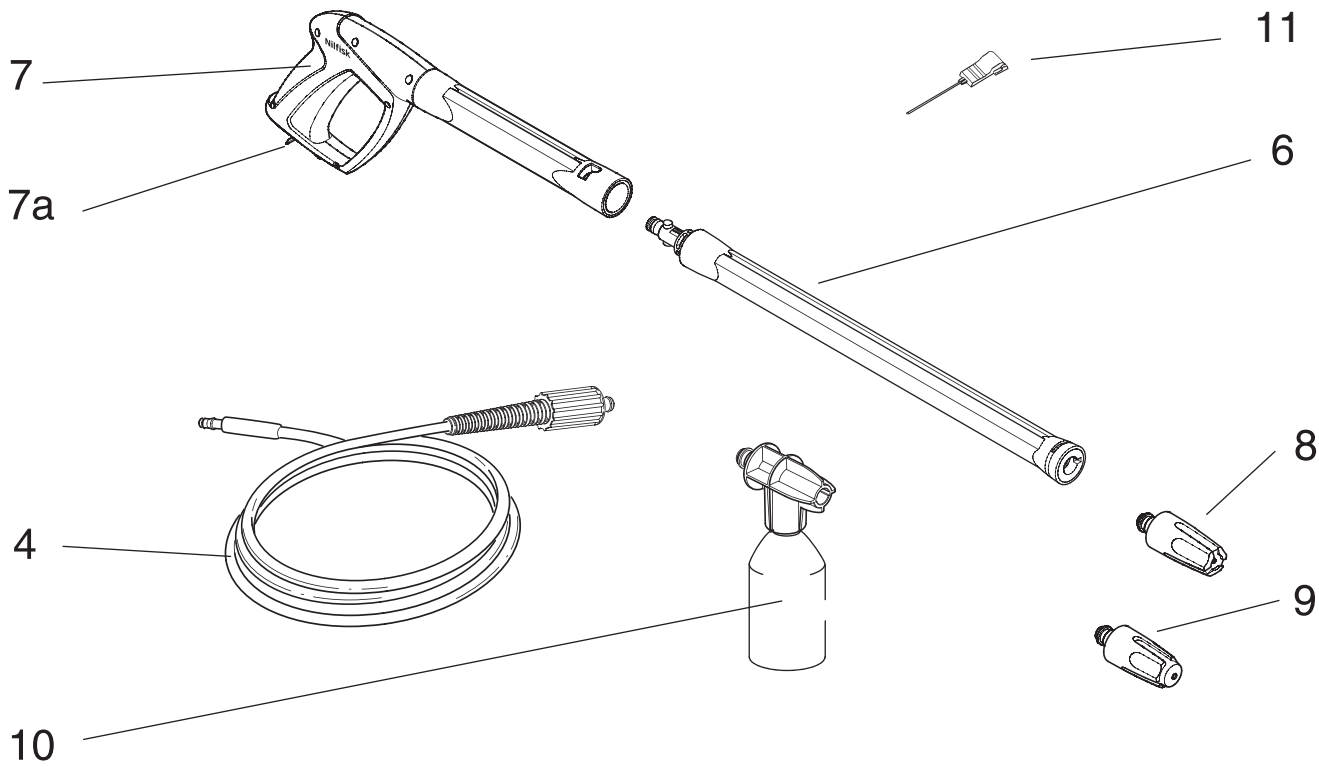
# 10 Données techniques principales

| Type   |                         | C 120.3   | C 125.3   | C 130.1  |
|--|-------------------------|-----------|-----------|----------|
| <b>Spécifications électriques</b>  |                         |           |           |          |
| Tension nominale   | V                       | 230       | 230       | 230      |
| Fréquence nominale   | Hz                      | 50        | 50        | 50       |
| Consommation d'énergie nominale  | kW                      | 1.650     | 1.800     | 1.800    |
| Courant  | A                       | 7,2       | 7,8       | 7,8      |
| Classe de protection A   | Classe I /<br>Classe II | Classe II | Classe II | Classe I |
| Degré de protection  | IP xx                   | IPX5      | IPX5      | IPX5     |
| <b>Spécifications hydraulique</b>  |                         |           |           |          |
| Pression nominale  | MPa/bar                 | 10/100    | 10,5/105  | 11,5/115 |
| Pression maximale  | MPa/bar                 | 12/120    | 12,5/125  | 13/130   |
| Débit d'eau nominal  | l/min/l/h               | 5,8/350   | 5,8/350   | 6,3/380  |
| Débit d'eau maximal  | l/min/l/h               | 8,6/520   | 8,6/520   | 7,3/440  |
| Pression maximale de l'entrée d'eau  | Mpa/bar                 | 1/10      | 1/10      | 1/10     |
| Température max. de l'entrée d'eau   | °C                      | 40        | 40        | 40       |
| Max. Température de l'entrée d'eau, mode d'aspiration                      | °C                      | 20        | 20        | 20       |
| <b>Poids</b>   |                         |           |           |          |
| Poids  | kg                      | 8,9       | 9         | 15,8     |
| <b>Vibration transmise au système main-bras conformément à ISO 5349-1:</b> |                         |           |           |          |
| Buse standard  | m/s <sup>2</sup>        | < 2,5 ±1  | < 2,5 ±1  | < 2,5 ±1 |
| Niveau de pression acoustique LpA conformément à ISO 3744                  | dB(A)                   | 78 ±3     | 78 ±3     | 66,4 ±3  |
| Niveau de puissance acoustique LWA garanti conformément à 2000/14/EC       | dB(A)                   | 92        | 92        | 84       |

# 11 Déclaration CE de conformité

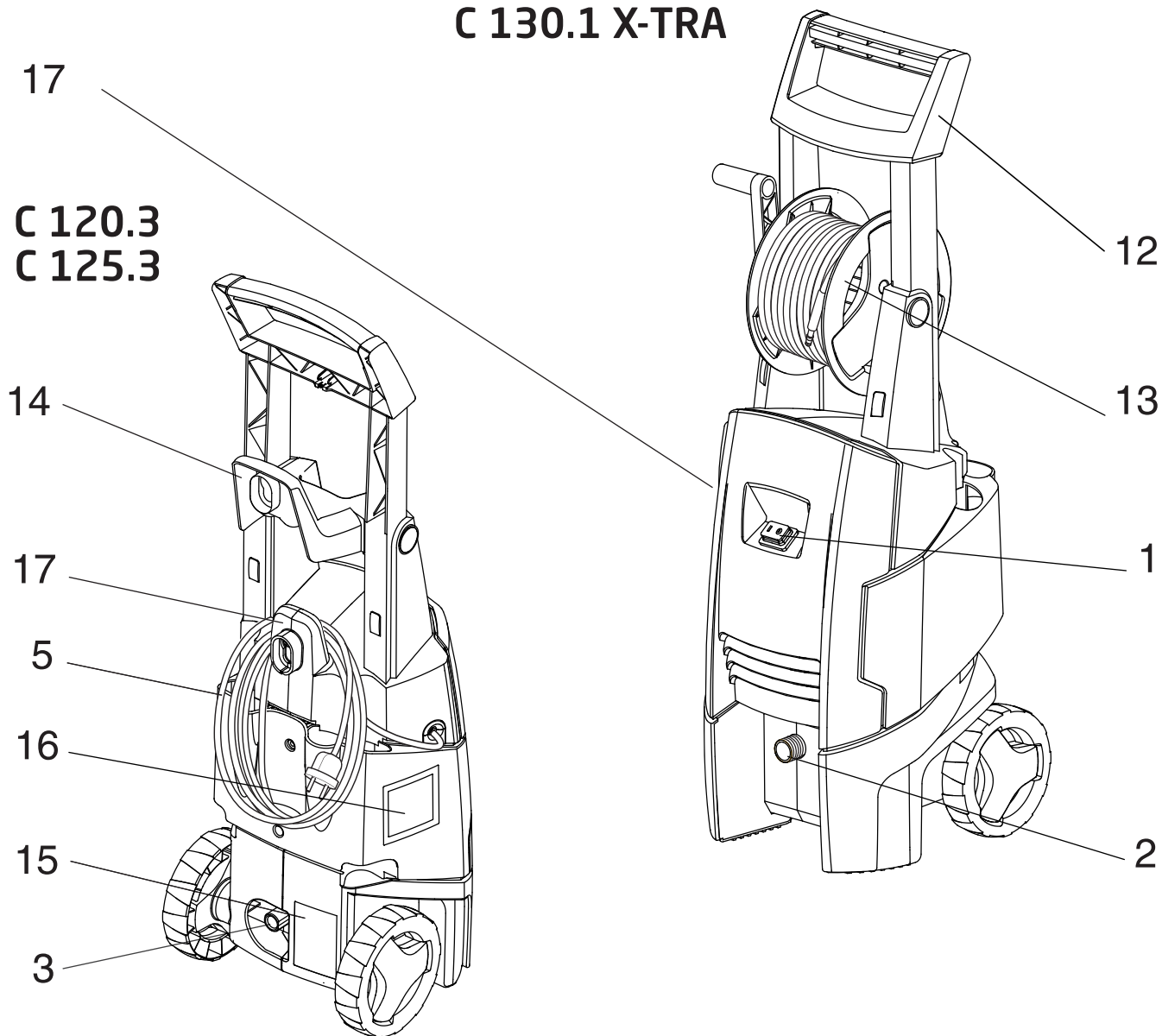


|  <b>Déclaration</b> |   |
|--|---|
| <b>Produit :</b>   | Laveuse à haute pression  |
| <b>Type :</b>  | Nilfisk C 120.3 / C 125.3 / 130.1<br>variantes d'accessoires des types mentionnés ci-dessus.  |
| <b>Description :</b>   | 230 V 1~, 50 Hz - IP X5   |
| <b>La conception de l'unité est conforme aux réglementations pertinentes suivantes :</b>             | Directive "Machines" 2006/42/EC<br>Directive "Basse tension" 2006/95/EC<br>Directive "Compatibilité électromagnétique" 2004/108/EC  |
| <b>Normes harmonisées appliquées :</b>   | EN 60335-2-79   |
| <b>Normes nationales appliquées et spécifications techniques :</b>                                   | IEC 60335-2-79  |
| <b>Nom et adresse de la personne autorisée à compiler le fichier technique :</b>                     | Anton Sørensen<br>General Manager, Technical Operations EAPC<br><br>Nilfisk-Advance A/S<br>Sognevej 25<br>DK-2605 Brøndby   |
| <b>Identité et signature de la personne habilitée à faire la déclaration au nom du fabricant :</b>   | <br>Anton Sørensen<br>General Manager, Technical Operations EAPC<br><br>Nilfisk-Advance A/S<br>Sognevej 25<br>DK-2605 Brøndby |
| <b>Endroit et date de la déclaration</b>   | Hadsund, 1 octobre 2011   |



**C 130.1 X-TRA**

**C 120.3**  
**C 125.3**







trusted since 1906

Web: <http://www.nilfisk.com>

#### HEAD QUARTER

##### DENMARK

Nilfisk-Advance Group  
Sognevej 25  
DK-2605 Brøndby  
Tel.: (+45) 4323 8100  
E-mail: [kundeservice.dk@nilfisk.com](mailto:kundeservice.dk@nilfisk.com)

#### SALES COMPANIES

##### AUSTRIA

Geschäftsbereich der Nilfisk Advance GmbH  
Metzgerstrasse 68  
A-5101 Bergheim/Salzburg  
Tel.: +43 (0) 662 45 64 00 90  
E-mail: [info.at@nilfisk.com](mailto:info.at@nilfisk.com)  
Web: <http://www.consumer.nilfisk.at>

##### BELGIUM

Nilfisk-Advance NV/SA.  
Riverside Business Park  
Boulevard Internationale 55  
Bruxelles 1070  
Tel.: +32 14 67 60 50  
Web: <http://www.nilfisk.be>

##### CHILE

Nilfisk-Advance de Chile  
San Alfonso 1462  
Santiago  
Tel.: (+56) 2 684 5000  
E-mail: [Pablo.Noriega@nilfisk.com](mailto:Pablo.Noriega@nilfisk.com)

##### CHINA

Nilfisk-Advance Cleaning Equipment (Shanghai) Ltd.  
No. 4189 Yindu Road  
Xinzhuang Industrial Park  
Shanghai 201108  
Tel: +86 21 3323 2000  
E-mail: [info.sha-cn@nilfisk.com](mailto:info.sha-cn@nilfisk.com)  
Web: <http://www.nilfisk.cn>

##### CZECH REPUBLIC

Nilfisk-Advance s.r.o.  
VGP Park Horní Pocernice  
Budova H2, Do Certous 1  
Praha 190 00  
Tel.: +420 244 090 912  
E-mail: [info@nilfisk.cz](mailto:info@nilfisk.cz)  
Web: <http://www.nilfisk.cz>

##### DENMARK

Nilfisk-ALTO Danmark  
Industrivej 1  
9560 Hadsund  
Tel.: +45 7218 2120  
E-mail: [salg.dk@nilfisk-alto.com](mailto:salg.dk@nilfisk-alto.com)  
Web: <http://www.nilfisk.dk>

##### FINLAND

Nilfisk-Advance Oy Ab  
Koskelontie 23E  
02920 Espoo  
Tel.: +358 207 890 600  
Web: <http://www.nilfisk.fi>

##### FRANCE

Nilfisk-Advance  
26 Avenue de la Baltique  
Villebon sur Yvette  
91944 Courtaboeuf Cedex  
Tel.: 169 59 87 24  
E-mail: [info.fr.@nilfisk-advance.fr](mailto:info.fr.@nilfisk-advance.fr)  
Web: <http://www.nilfisk.fr>

##### GERMANY

Nilfisk-ALTO  
Guido-Oberdorfer-Strasse 10  
89287 Bellenberg  
Tel.: +49 7306 72-0  
E-mail: [info-consumer.de@nilfisk.com](mailto:info-consumer.de@nilfisk.com)  
Web: <http://www.nilfisk.de>

##### GREECE

Nilfisk-Advance SA  
8, Thoukididou str.  
164 52 Argiroupoli  
Tel.: +30 210 9119 600

E-mail: [info@nilfisk.gr](mailto:info@nilfisk.gr)  
Web: <http://www.nilfisk.gr>

##### HOLLAND

Nilfisk-Advance  
Versterkerstraat 5  
1322 AN Almere  
Tel.: +31 365 460 700  
E-mail: [info.nl.@nilfisk.com](mailto:info.nl.@nilfisk.com)  
Web: <http://www.nilfisk.nl>

##### HONG KONG

Nilfisk-Advance Ltd.  
Room 2001 HK Worsted Mills  
Industrial Building  
31-39 Wo Tong Tsui Street  
Kwai Chung, NT  
Tel.: +852 2427 5951

##### HUNGARY

Nilfisk-Advance Kereskedelmi Kft.  
H-2310 Szigetszentmiklós  
Lakihegy, II. Rákóczi Ferenc út 10  
Tel.: +36 24 507 450  
Web: <http://www.nilfisk.hu>

##### INDIA

Nilfisk-Advance India Limited  
Pramukh Plaza, "B" Wing, 4th floor  
Unit No. 403  
Cardinal Gracious Road  
Chakala, Andheri (East)  
Mumbai - 400 099  
Tel.: +91 22 61188199

##### IRELAND

Nilfisk-Advance  
1 Stokes Place  
St. Stephen's Green  
Dublin 2  
Tel.: +35 3 12 94 38 38

##### ITALY

Nilfisk-Advance SpA  
Strada Comunale della Braglia, 18  
26862 Guardamiglio (LO)  
Tel.: +39 0377 41 40 31  
Web: <http://www.nilfisk.it>

##### JAPAN

Nilfisk-Advance Inc.  
1-6-6 Kita-shinyokohama, Kouhoku-ku  
Yokohama, 223-0059  
Tel.: +81 45 548 2571

##### MALAYSIA

Nilfisk-Advance Sdn Bhd  
Sd 14, Jalan KIP 11  
Taman Perindustrian KIP  
Sri Damansara  
52200 Kuala Lumpur  
Tel.: +60 3603 627 43 120

##### MEXICO

Nilfisk-Advance de Mexico, S. de R.L. de C.V.  
Agustín M. Chavez No. 1, PB oficina 004  
Col. Centro de Ciudad Santa Fe  
01210 Mexico, D.F.  
Tel: +52 55 2591 1002 (switchboard)  
E-mail: [info@advance-mx.com](mailto:info@advance-mx.com)

##### NEW ZEALAND

Nilfisk-Advance Limited  
Danish House  
6 Rockridge Avenue  
Penrose, Auckland 1135  
Tel.: +64 9525 3890  
Web: <http://nilfisk.com.au>

##### NORWAY

Nilfisk-Advance AS  
Bjørnerudveien 24  
1266 Oslo  
Tel.: +47 22 75 17 80  
Web: <http://www.nilfisk.no>

##### POLAND

Nilfisk-Advance Sp. z o.o.  
Millenium Logistic Park  
ul. 3-go Maja 8, Bud. B4  
05-800 Pruszków  
Tel.: +48 22 738 3750  
E-mail: [biuro@nilfisk.pl](mailto:biuro@nilfisk.pl)  
Web: <http://www.nilfisk.pl>

##### PORTUGAL

Nilfisk-Advance  
Sintra Business Park  
Zona Industrial Da Abrunheira  
Edifício 1, 1° A

P2710-089 Sintra  
Tel.: +351 21 911 2670  
Web: <http://www.nilfisk.pt>

##### RUSSIA

Нилфиск-Эдванс  
127015 Москва  
Вятская ул. 27, стр. 7  
Россия  
Tel.: +7 495 783 9602  
E-mail: [info@nilfisk.ru](mailto:info@nilfisk.ru)  
Web: <http://www.nilfisk.ru>

##### SOUTH KOREA

Nilfisk-Advance Korea  
471-4, Kumwon B/D 2F,  
Gunja-Dong, Gwangjin-Gu,  
Seoul  
Tel: +82 2497 8636

##### SOUTH AFRICA

WAP South Africa (Pty) Ltd  
12 Newton Street  
1620 Spartan, Kempton Park  
Tel.: +27 11 975-7060  
E-mail: [mhenstock@wap.co.za](mailto:mhenstock@wap.co.za)

##### SPAIN

Nilfisk-Advance S.A.  
Torre D'Ara  
Paseo del Rengle, 5 Pl. 10  
08302 Mataró  
Tel.: +34 93 741 2400  
E-mail: [mkt.es@nilfisk.com](mailto:mkt.es@nilfisk.com)  
Web: <http://www.nilfisk.es>

##### SWEDEN

Nilfisk-ALTO Sverige AB  
Aminogatan 18  
431 04Möndal  
Tel.: +46 31 706 73 00  
E-mail: [info.se@nilfisk.com](mailto:info.se@nilfisk.com)  
Web: <http://www.nilfisk.se>

##### SWITZERLAND

Nilfisk-Advance AG  
Ringstrasse 19  
Kirchberg/Industrie Stelz  
9500 Wil  
Tel.: +41 71 92 38 444  
Web: <http://www.nilfisk.ch>

##### TAIWAN

Nilfisk-Advance  
Taiwan Branch (H.K.)  
No. 5, Wan Fang Road  
Taipei  
Tel.: +886 2 22398812  
Web: <http://www.nilfisk-advance.com.tw>

##### THAILAND

Nilfisk-Advance Co. Ltd.  
89 Soi Chokechai-Ruammit  
Viphavadee-Rangsit Road  
Ladyao, Jatuchak, Bangkok 10900  
Tel.: +66 2275 5630

##### TURKEY

Nilfisk-Advance A.S.  
Serifali Mh. Bayraktar Bulv.  
Şehit Sk. No: 7  
Ümraniye  
İstanbul  
Tel.: +90 216 466 94 94  
E-mail: [info.tr@nilfisk-advance.com](mailto:info.tr@nilfisk-advance.com)  
Web: <http://www.nilfisk.com.tr>

##### UNITED KINGDOM

Nilfisk (A Division of Nilfisk-Advance Ltd.)  
Bowerbank Way  
Gilwilly Industrial Estate, Penrith  
Cumbria CA11 9BQ  
Tel: 01768 868995  
Web: <http://www.nilfisk.co.uk>

##### UNITED ARAB EMIRATES

Nilfisk-Advance Middle East Branch  
SAIF-Zone  
P.O. Box 122298  
Sharjah  
Tel.: +971 (0) 655 78813

##### VIETNAM

Nilfisk-Advance Representative Office  
No. 51 Doc Ngu Str.  
Ba Dinh Dist.  
Hanoi  
Tel.: +84 904266368  
E-mail: [nilfisk@vnn.vn](mailto:nilfisk@vnn.vn)