

# Guide de Démarrage Rapide TX-NR525

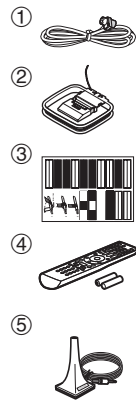
## Accessoires fournis

Assurez-vous que vous disposez bien des accessoires suivants :

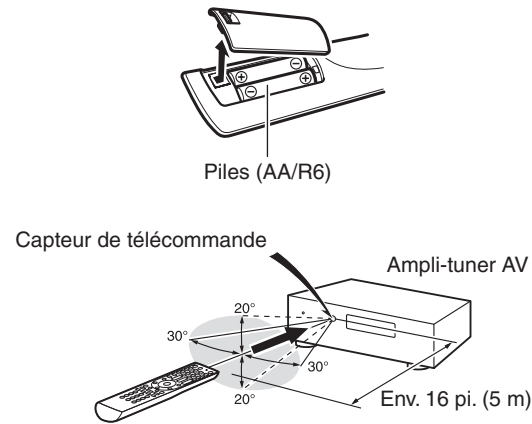
- ① Antenne FM intérieure
- ② Antenne cadre AM
- ③ Étiquettes pour les câbles d'enceinte
- ④ Télécommande et deux piles (type AA/R6)

- ⑤ Micro de configuration des enceintes
- L'ampli-tuner AV peut configurer automatiquement les enceintes et le surround, afin que vous puissiez profiter aisément d'un son surround adapté à votre environnement d'écoute. Branchez le micro fourni au l'ampli-tuner AV et suivez les instructions à l'écran.

Lors d'une configuration automatique des enceintes, connectez votre téléviseur au l'ampli-tuner AV et faites en sorte que la pièce soit aussi silencieuse que possible.



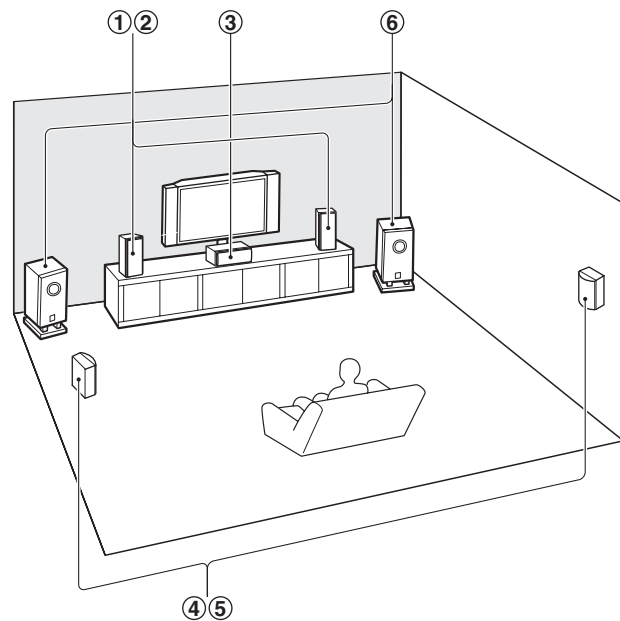
## Utilisation de la télécommande



## Remarque

Avant de brancher le cordon d'alimentation, branchez toutes vos enceintes et tous vos appareils audiovisuels.

## 1. Branchement de vos enceintes

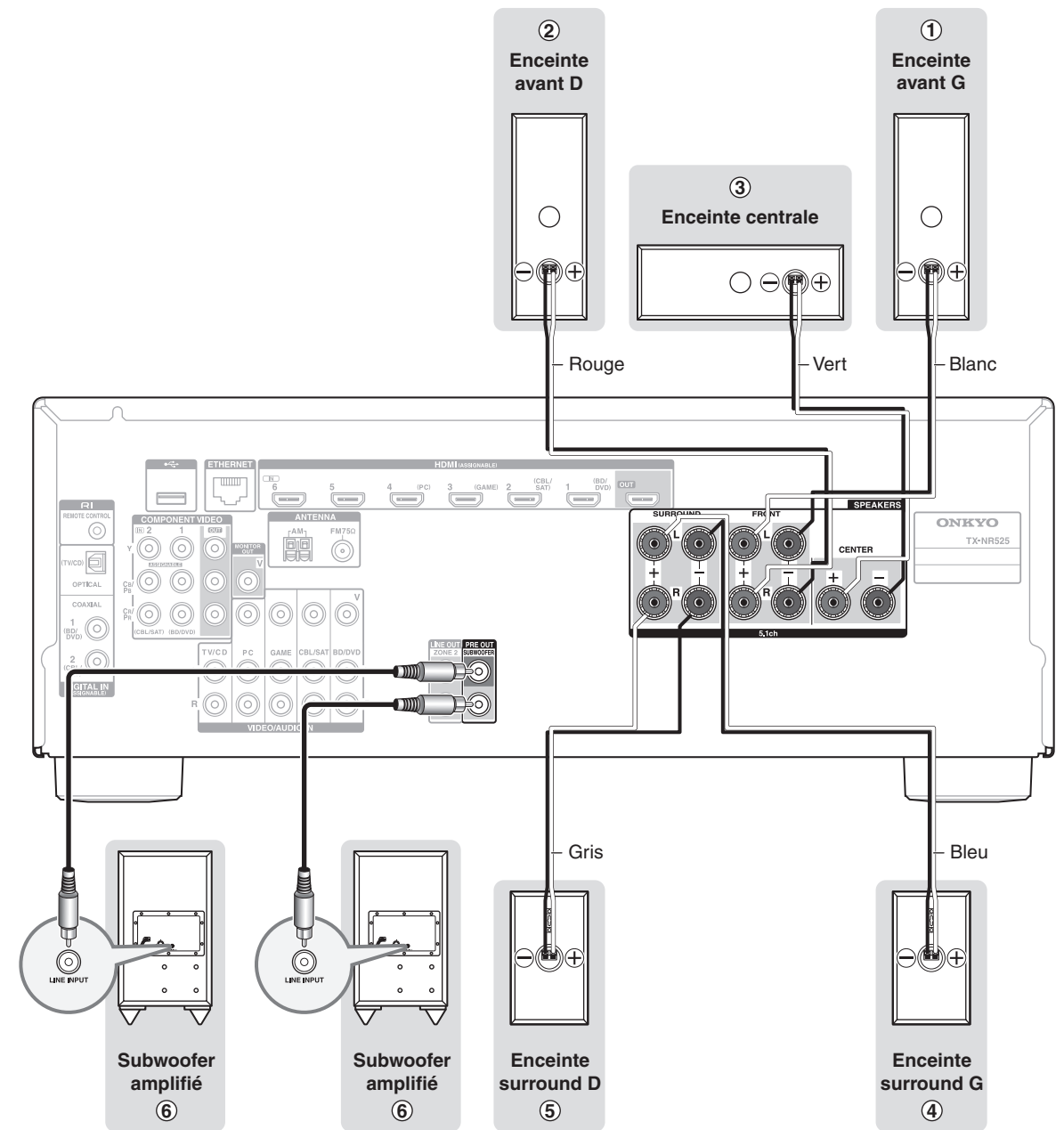


- ① ② Enceintes avant
- ③ Enceinte centrale
- ④ ⑤ Enceintes surround
- ⑥ Subwoofer(s)

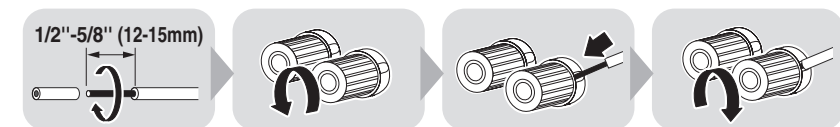
### Configuration des enceintes

5.1 canaux : ① ② ③ ④ ⑤ ⑥

Veillez brancher ①, ②, ③, ④, ⑤ et ⑥ pour une lecture avec un son surround 5.1 canaux.



Vous pouvez brancher le subwoofer amplifié à l'aide de deux prises **SUBWOOFER PRE OUT**, respectivement. Chaque prise émet le même signal de sortie.



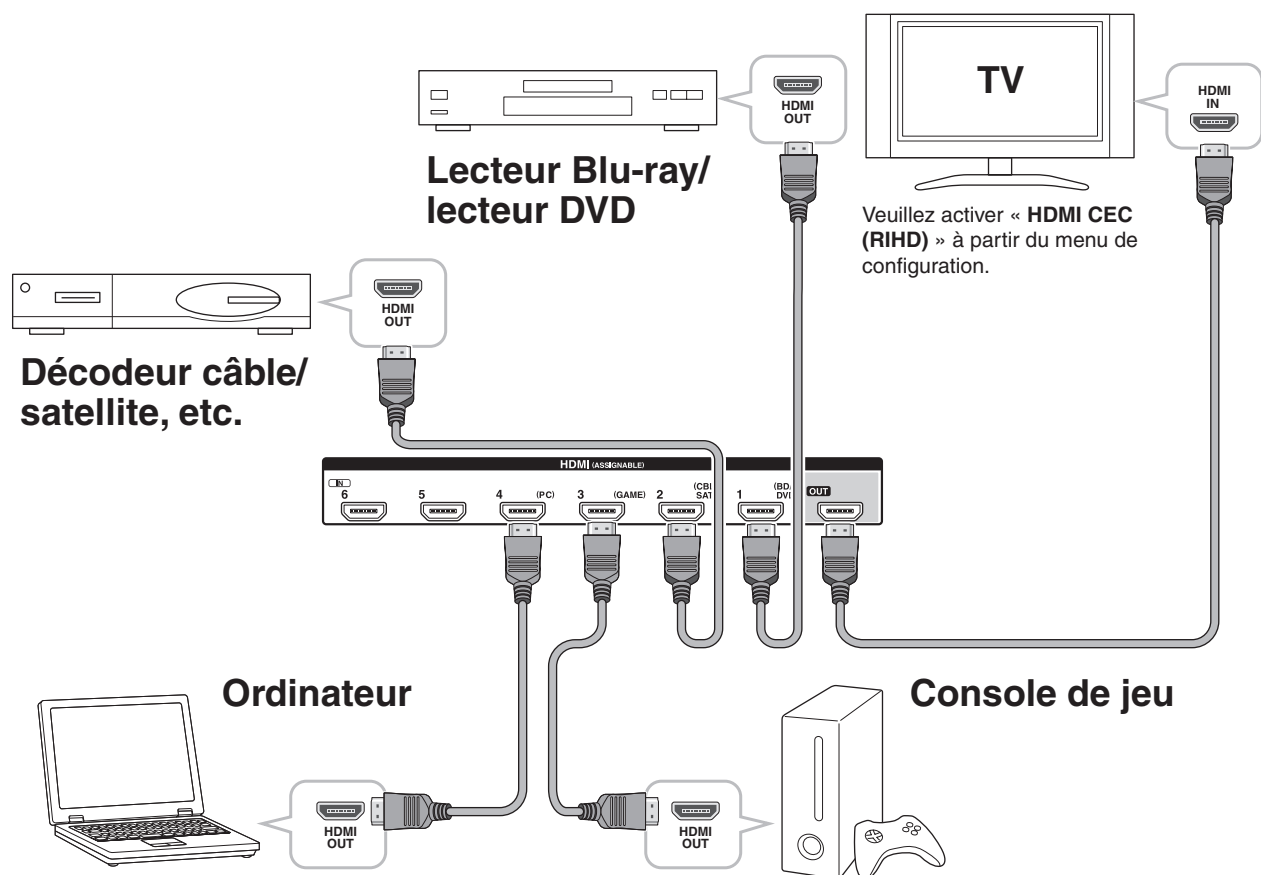
Y1301-1 **Fr**



\* 2 9 4 0 1 4 0 3 \*

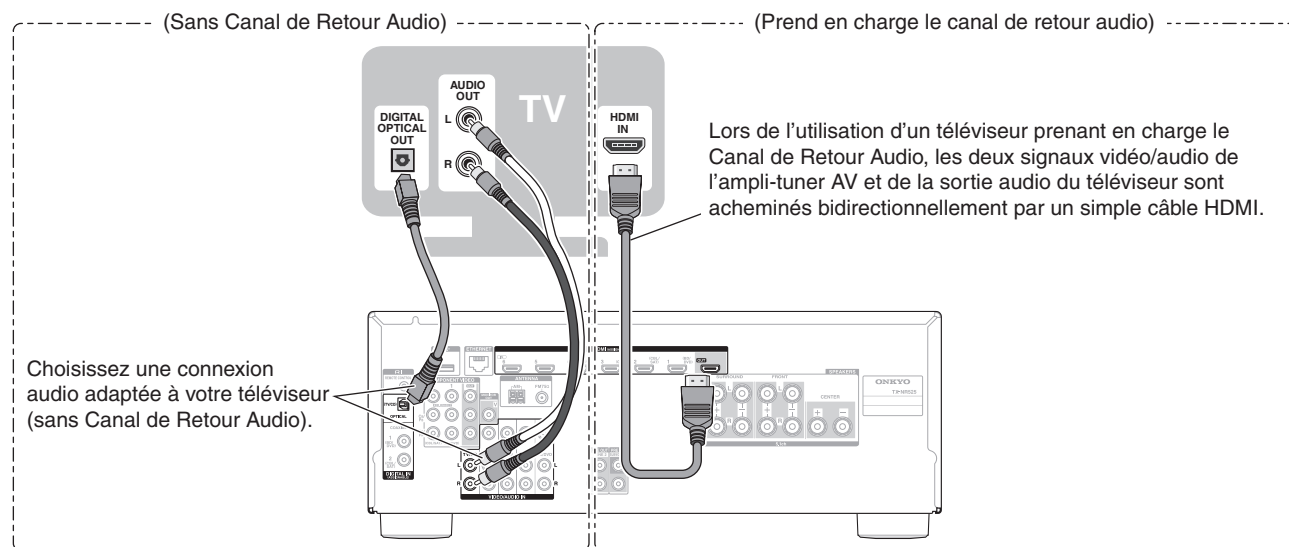
## 2. Raccordement de vos appareils

### Branchement d'appareils au moyen d'un câble HDMI

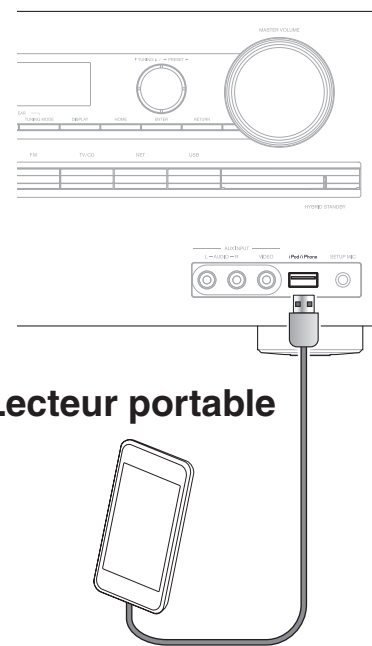
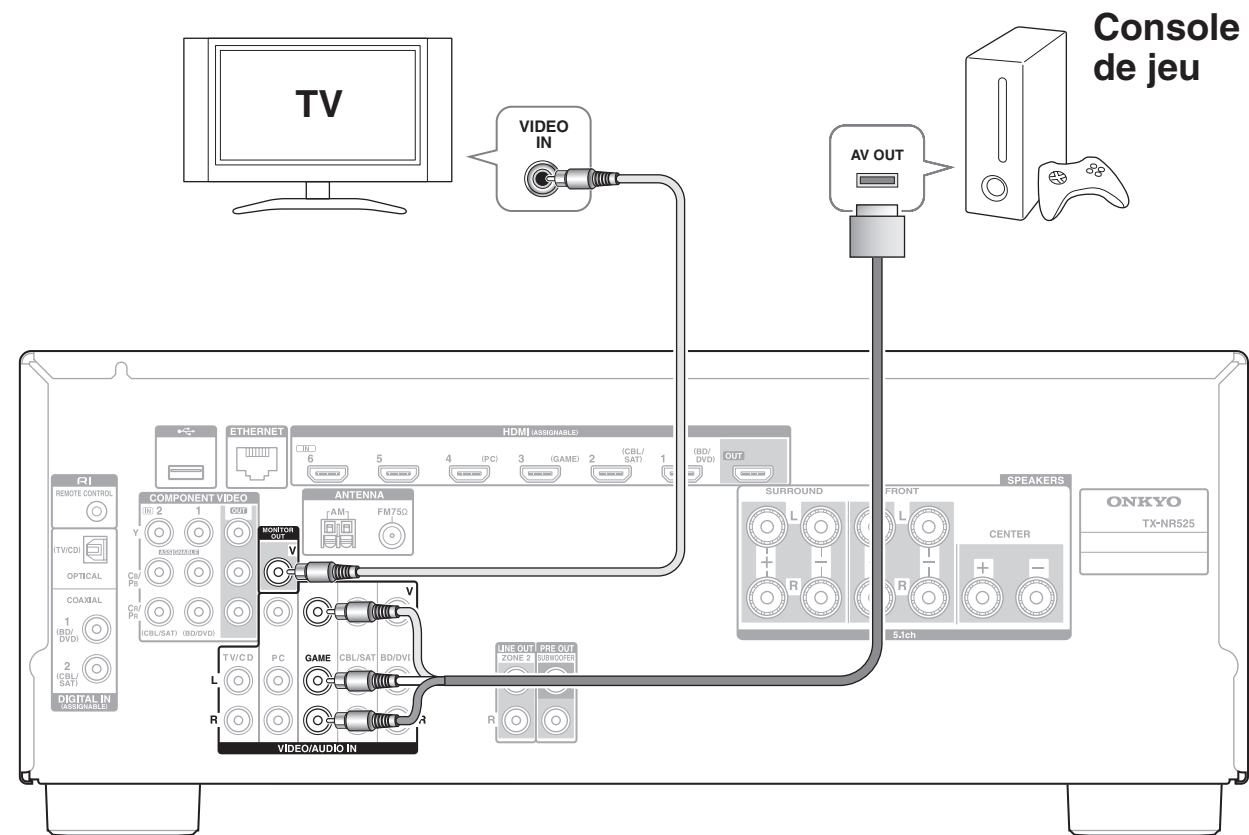


Les appareils branchés sur chaque borne (BD/DVD, GAME, etc.) peuvent être sélectionnés avec les boutons de sélecteur d'entrée du même nom sur le panneau avant. Notez que ces affectations par défaut peuvent être changées. Pour plus de détails, veuillez consulter le manuel d'instructions.

#### ■ Écouter de l'audio TV (Optionnel)



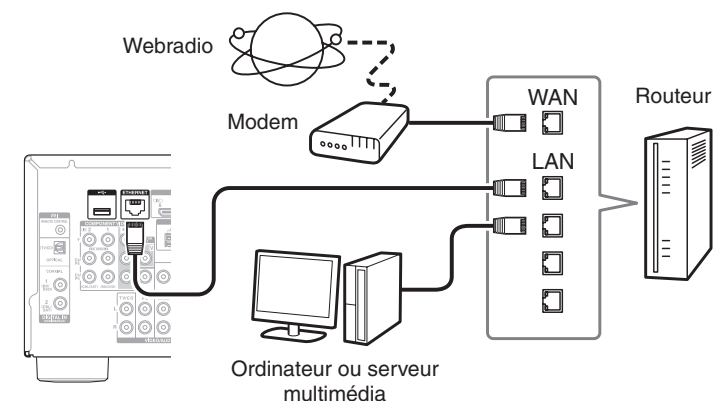
### Branchement d'appareils sans câble HDMI



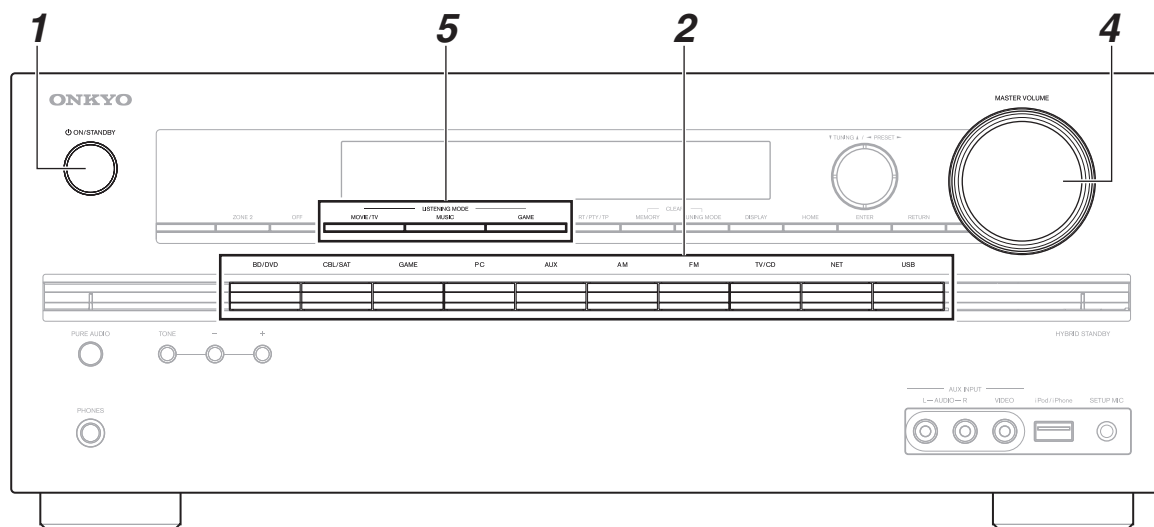
Les informations de contenu sont affichées (listes) à l'écran, et vous pouvez commander le contenu tout en regardant l'écran.

#### Connexion au réseau (Optionnel)

Le schéma suivant indique comment brancher l'ampli-tuner AV à votre réseau domestique. Dans cet exemple, il est branché au port LAN d'un routeur disposant d'un commutateur 100Base-TX 4 ports intégré.



### 3. Mise sous tension et opérations de base



- 1 Mise sous tension de l'ampli-tuner AV.
- 2 Permet de sélectionner une source d'entrée.
- 3 Lancez la lecture sur l'appareil source.
- 4 Réglez le volume.
- 5 Sélectionnez un mode d'écoute et profitez de la musique !

### 4. Utilisation de l'interface utilisateur de réglage

Les menus OSD apparaissent uniquement si le téléviseur est branché sur la sortie **HDMI OUT**. Si votre téléviseur est branché à d'autres sorties vidéo, utilisez l'affichage de l'ampli-tuner AV lorsque vous modifiez les paramètres.

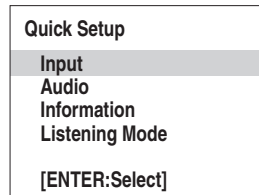
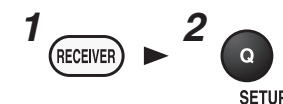
#### Conseil

- Si le menu principal n'apparaît pas, assurez-vous que l'entrée extérieure appropriée est sélectionnée sur votre téléviseur.

#### Configuration rapide

La configuration rapide fournit un accès rapide aux paramètres fréquemment utilisés. Ce menu vous permet de modifier les réglages et d'afficher les informations en cours.

##### ■ Utilisation de la configuration rapide



##### ■ Navigation entre les menus



##### ► Input

Vous pouvez sélectionner la source d'entrée tout en affichant les informations liées.

##### ► Audio

Vous pouvez modifier différents paramètres audio tels que les commandes de tonalité, les niveaux du subwoofer et du canal central.

##### ► Information

Vous pouvez afficher différentes informations concernant la source d'entrée sélectionnée.

##### ► Listening Mode

Vous pouvez sélectionner les modes d'écoute qui sont regroupés en catégories.

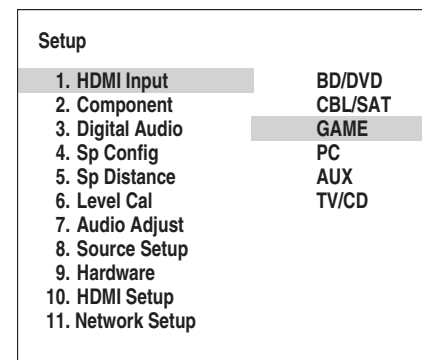
##### ■ Fermeture du menu



#### Menu de configuration (Menu principal)

Le menu de configuration fournit un mode étendu incluant des paramètres pour utilisateurs avancés. Tous les réglages sont organisés dans une structure ergonomique, qui couvre l'ensemble de la zone de l'écran de télévision.

##### ■ Ouverture du menu de configuration (Menu principal)



##### ■ Navigation entre les menus



##### ■ Permet de revenir au menu principal



##### ■ Fermeture du menu



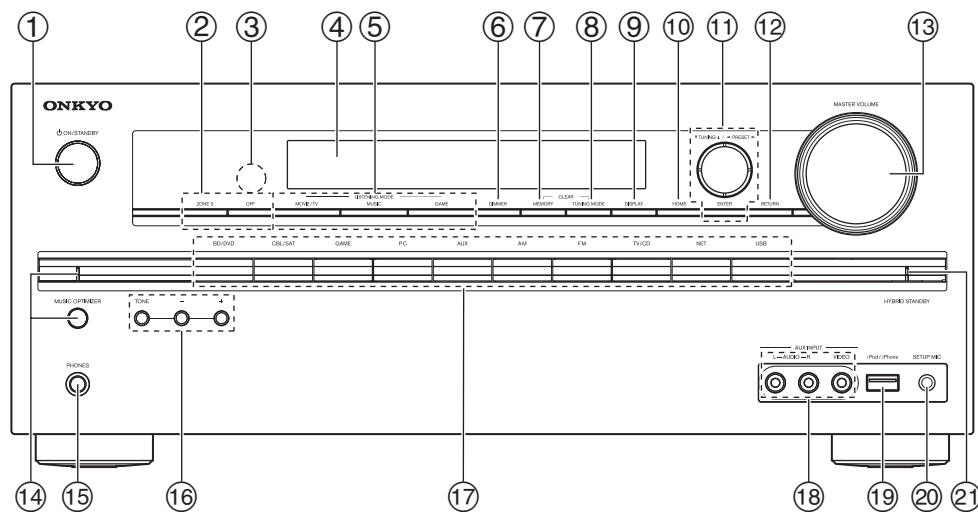
#### Remarque

- Cette procédure peut également être effectuée sur l'amplificateur AV, à l'aide de la touche **HOME**, du curseur et du bouton **ENTER**.

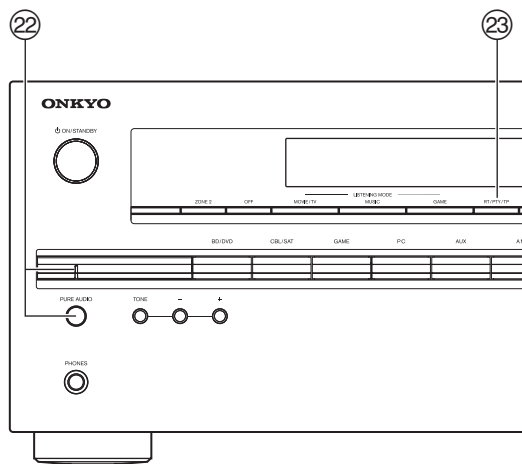
## 5. Description de l'ampli-tuner AV

### Panneau avant

(Modèles nord-américains)



(Modèles européens)

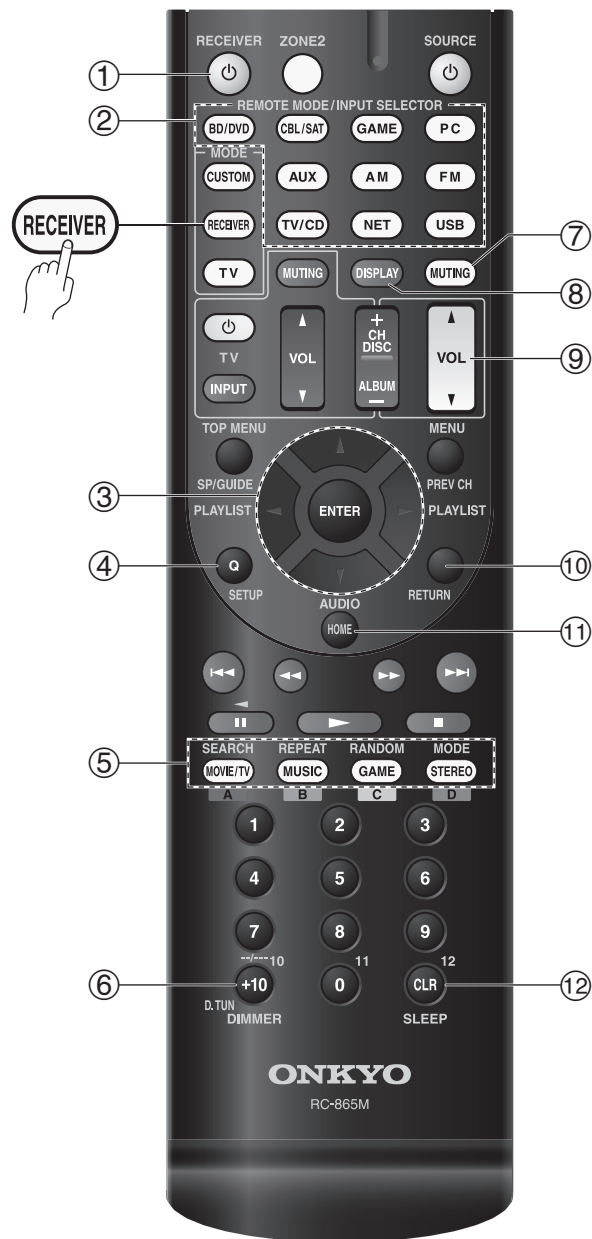


Chaque bouton de sélecteur d'entrée (BD/DVD, GAME, etc.) sélectionne la borne d'entrée du même nom sur le panneau arrière. Notez que ces affectations par défaut peuvent être changées. Pour plus de détails, veuillez consulter le manuel d'instructions.

- ① Permet de mettre l'ampli-tuner AV en marche ou en veille.
- ② Sélection de la Zone 2.
- ③ Le capteur de télécommande reçoit les signaux émis par la télécommande.
- ④ Fournit diverses informations.
- ⑤ Permet de sélectionner les modes d'écoute.
- ⑥ (Modèles nord-américains) **DIMMER** : Permet de régler la luminosité de l'écran.
- ⑦ Mémoire ou supprime des stations pré-réglées.
- ⑧ Permet de sélectionner le mode de recherche automatique ou manuelle des stations.
- ⑨ Permet d'afficher différentes informations concernant la source d'entrée sélectionnée.
- ⑩ Permet d'accéder au menu HOME.
- ⑪ Lorsque vous sélectionnez la source d'entrée AM ou FM, **▼ TUNING ▲** permet de régler le tuner et **◀ PRESET ▶** permet de sélectionner les stations de radio pré-réglées. Lors d'une utilisation avec les menus OSD, ils fonctionnent comme un curseur pour sélectionner et régler les éléments. **ENTER** est également utilisé avec les menus OSD.
- ⑫ Permet de revenir au menu précédent.

- ⑬ Réglage du volume.
- ⑭ (Modèles nord-américains) La fonction Music Optimizer optimise la qualité du son des fichiers musicaux compressés.
- ⑮ Branchez un casque stéréo standard.
- ⑯ Permet de régler la tonalité.
- ⑰ Permet de sélectionner les sources d'entrée.
- ⑱ Permet de brancher un caméscope ou similaire pour la lecture audio/vidéo.
- ⑲ Permet de brancher un périphérique de stockage USB ou un lecteur portable pour lire les fichiers musicaux.
- ⑳ Branchez le micro de configuration des enceintes.
- ㉑ Par l'utilisation d'une circuiterie optimisée, cette fonction réduit la consommation d'énergie lorsque l'ampli-tuner AV est en mode veille.
- ㉒ (Modèles européens) Permet de sélectionner le mode d'écoute Pure Audio. Le témoin s'allume lorsque ce mode est sélectionné.
- ㉓ (Modèles européens) **RT/PTY/TP** : Utilisé pour RDS (Radio Data System) La fonction RDS ne fonctionne que dans les régions diffusant des émissions RDS.

## Télécommande



Pour utiliser l'ampli-tuner AV, appuyez sur **RECEIVER** pour sélectionner le mode Récepteur.

- ① Permet de mettre l'ampli-tuner AV en marche ou en veille.
- ② Permet de sélectionner le mode de fonctionnement de la télécommande ou les sources d'entrée.
- ③ Permet de sélectionner et de régler des paramètres.
- ④ Permet d'accéder aux menus de configuration rapide.
- ⑤ Permet de sélectionner les modes d'écoute.
- ⑥ Permet de régler la luminosité de l'écran.
- ⑦ Permet d'activer ou de désactiver le mode sourdine de l'ampli-tuner AV.
- ⑧ Permet d'afficher différentes informations concernant la source d'entrée sélectionnée.
- ⑨ Réglage du volume.
- ⑩ Permet de revenir au menu précédent.
- ⑪ Permet d'accéder au menu HOME.
- ⑫ Utilisé pour la fonction Sleep.

## 6. Dépannage

**L'ampli-tuner AV ne s'allume pas.**

Assurez-vous que le cordon d'alimentation est correctement branché sur la prise murale.

**L'ampli-tuner AV s'éteint de manière inattendue.**

L'ampli-tuner AV entre automatiquement en mode veille lorsque la veille automatique est configurée et activée.

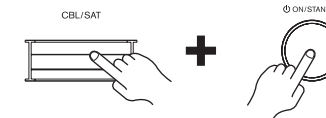
**Aucun son n'est reproduit, ou le son très faible.**

Assurez-vous que la bonne source d'entrée a été sélectionnée.

**Il n'y a aucune image.**

Assurez-vous que toutes les fiches de branchement vidéo sont enfoncées complètement.

Si vous ne pouvez pas résoudre vous-même le problème, essayez de réinitialiser l'ampli-tuner AV avant de contacter votre revendeur Onkyo. Pour réinitialiser l'ampli-tuner AV à ses réglages d'usine, allumez-le et, tout en maintenant le bouton **CBL/SAT** enfoncé, appuyez sur **ON/STANDBY**. « Clear » sera affiché sur l'écran de l'ampli-tuner AV et l'ampli-tuner AV passera en mode veille.



La réinitialisation de l'ampli-tuner AV supprimera vos stations de radio pré-réglées et vos paramètres personnalisés.

# ONKYO

Onkyo Corporation  
http://www.onkyo.com/

Onkyo U.S.A. Corporation  
Tel: 800-229-1687, 201-785-2600  
http://www.us.onkyo.com/

Onkyo Europe Electronics GmbH  
Tel: +49-8142-4401-0  
http://www.eu.onkyo.com/

Onkyo Europe Electronics GmbH (UK Branch)  
Tel: +44-(0)8712-00-19-96

Onkyo China Limited (Hong Kong)  
Tel: 852-2429-3118  
http://www.hk.onkyo.com/

Onkyo China PRC (Mainland)  
Tel: 86-21-52131366  
http://www.cn.onkyo.com/