

PFAFF®



passport™ 2.0

Mode d'emploi

Cette machine à coudre à usage familial est conçue pour répondre aux normes EC/EN 60335-2-28 et UL1594

IMPORTANT : INSTRUCTIONS DE SECURITE

Lors de l'utilisation d'un appareil électrique, les précautions de sécurité essentielles doivent toujours être respectées, y compris les suivantes :

Lire toutes les instructions avant d'utiliser cette machine à coudre à usage domestique.

DANGER – Pour réduire le risque d'électrocution :

- Une machine à coudre sous tension ne doit jamais être laissée sans surveillance. Toujours débrancher la machine à coudre de la prise électrique immédiatement après usage et avant nettoyage.

ATTENTION – Pour réduire le risque de brûlures, d'incendie, d'électrocution ou de blessures :

- Cette machine à coudre ne doit pas être utilisée par des personnes (y compris des enfants) aux capacités physiques, mentales et sensorielles réduites ou ne possédant pas l'expérience et les connaissances nécessaires à moins qu'elles n'aient reçu des instructions spécifiques ou bénéficient de la surveillance d'une personne responsable de leur sécurité pour utiliser la machine à coudre.
- Les enfants doivent être surveillés afin de s'assurer qu'ils ne jouent pas avec la machine à coudre.
- Utiliser cette machine à coudre uniquement pour l'usage prévu, tel que décrit dans ce manuel. Utiliser uniquement les accessoires recommandés par le fabricant, tels que contenus dans ce manuel.
- Ne jamais faire fonctionner cette machine à coudre si la prise ou le cordon sont endommagés, si elle ne fonctionne pas correctement, ou si elle est tombée par terre ou a été endommagée ou plongée dans l'eau. S'adresser au revendeur ou centre de service agréé le plus proche pour faire contrôler, réparer, ou faire un réglage mécanique ou électrique de la machine à coudre.
- Ne jamais faire fonctionner la machine à coudre avec une ouverture de ventilation bouchée. Eviter les accumulations de peluches, poussières et chutes de tissu dans les ouvertures de ventilation de la machine à coudre et dans la pédale de commande.
- Ne pas approcher les doigts des parties mobiles. Une attention particulière est requise autour de l'aiguille de la machine à coudre.
- Utiliser toujours la plaque à aiguille appropriée. L'aiguille risque de se casser avec une plaque non adaptée.
- Porter des lunettes de sécurité.
- Ne pas utiliser d'aiguille courbée.
- Ne pas tirer ni pousser le tissu pendant la couture. Cela risque de faire dévier l'aiguille et de la casser.
- Mettre la machine hors tension, position « 0 », lors des réglages au niveau de l'aiguille, par exemple : enfilage de l'aiguille, changement d'aiguille, enfilage de la canette, changement de pied-de-biche, etc.
- Toujours débrancher la machine à coudre pour retirer les couvercles, pour le graissage, ou pour tout autre réglage de service par l'utilisateur, mentionné dans le manuel d'utilisation.
- Ne jamais faire tomber ou insérer d'objets dans les ouvertures.
- Ne pas utiliser à l'extérieur.
- Ne pas faire fonctionner aux endroits où sont utilisés des aérosols et des vaporisateurs et où de l'oxygène est administré.
- Pour débrancher, mettre tous les boutons sur Arrêt, position « 0 », puis retirer la prise électrique.
- Ne pas débrancher en tirant sur le cordon. Pour débrancher, saisir la prise, pas le cordon.
- Le niveau de bruit dans des conditions de fonctionnement normal est de 75 dB(A).
- Cette machine est équipée d'une double sécurité. N'utiliser que des pièces détachées d'origine. Voir les instructions relatives à la maintenance des appareils avec une double sécurité.

CONSERVER CES INSTRUCTIONS

MAINTENANCE DES PRODUITS ÉQUIPÉS D'UNE DOUBLE SÉCURITÉ

Une machine à double sécurité est équipée de deux systèmes de sécurité au lieu d'un branchement à la terre. Aucun branchement à terre n'est livré avec un produit à double sécurité et ne doit pas être ajouté à un tel produit. La maintenance d'un produit à double sécurité nécessite une attention toute particulière ainsi qu'une bonne connaissance technique et doit obligatoirement être effectuée par un technicien qualifié. Les pièces détachées d'un tel appareil doivent être des pièces d'origine. La mention « Double Sécurité » doit figurer sur tout appareil équipé d'une double sécurité.

Félicitations !

Vous venez d'acheter votre nouvelle machine à coudre PFAFF®. En tant qu'amatrice de la couture, vous venez d'acquérir une machine munie des toutes dernières technologies de couture qui vous permettront de faire de vos idées créatrices une réalité.

Avant de commencer, prenez le temps de lire ce mode d'emploi. Vous découvrirez rapidement comment utiliser du mieux possible votre machine. Votre distributeur agréé PFAFF® est bien entendu à votre entière disposition pour vous conseiller.

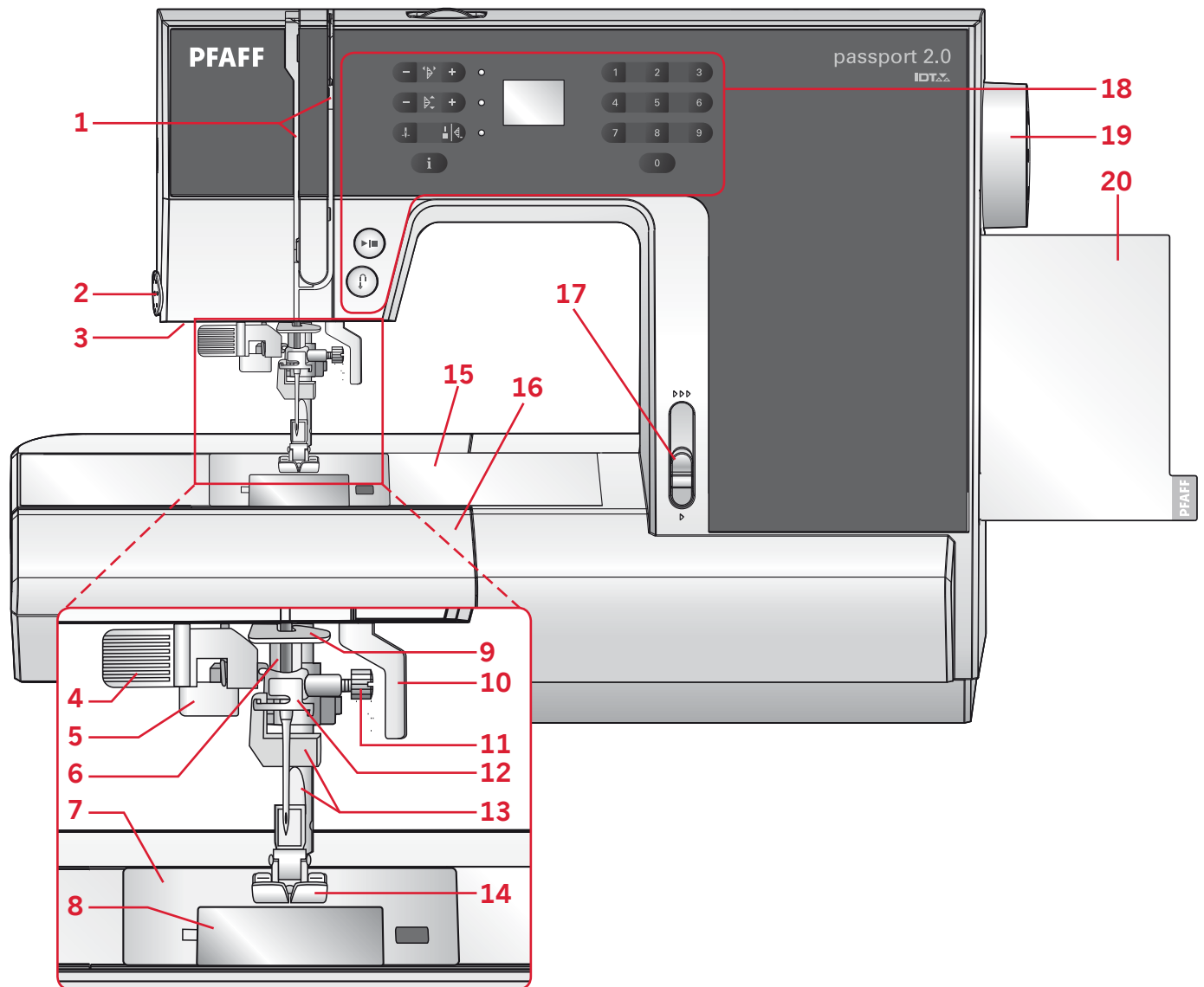
Votre machine à coudre PFAFF® passport™ 2.0 vous permettra sans aucun doute d'entrer dans une toute nouvelle dimension de couture !

Table des matières

Introduction	4	Couture	21
Présentation de la machine	4	Sélectionner un point	21
Accessoires.....	5	Réglages de point.....	21
Pieds-de-biche.....	6	Techniques de couture.....	22
Présentation des points	7	Point zigzag trois points.....	22
Préparations	10	Boutonnieres	22
Déballage	10	Couture de bouton	23
Branchement de l'alimentation électrique.....	10	Raccommodage et reprisage.....	24
Rangement après la couture	10	Couture d'ourlets dans du tissu épais.....	24
Bras libre.....	11	Quilting.....	25
Mise à niveau du socle la machine.....	11	Ourlet invisible	26
Coupe-fil.....	11	Couture de fermetures à glissière	26
Broches porte-bobine.....	11	Entretien	27
Enfilage de la machine.....	12	Nettoyage de la machine	27
Enfile-aiguille.....	13	Remise en place de la plaque à aiguille.....	27
Enfilage d'aiguille double.....	13	Dépannage	28
Bobinage de canette	14	Propriété intellectuelle	31
Mise en place de la canette	15		
Système IDT™			
(double entraînement intégré).....	15		
Pression du pied-de-biche.....	16		
Tension du fil.....	16		
Aiguilles.....	17		
Changement de l'aiguille.....	18		
Abaissement des griffes d'entraînement.....	18		
Levée du pied-de-biche	18		
Changement du pied-de-biche.....	18		
Boutons	19		
Messages/signaux sonores d'avertissement.....	20		

Introduction

Présentation de la machine

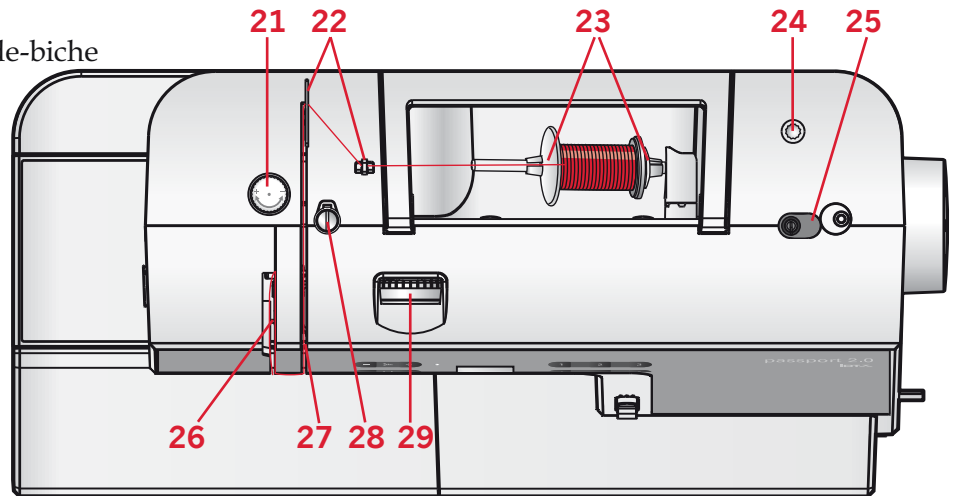


Face avant

1. Fentes d'enfilage
2. Coupe-fil
3. Voyants LED
4. Enfile-aiguille intégré
5. Levier de boutonnière
6. Barre à aiguille
7. Plaque à aiguille
8. Couvercle de canette
9. Guide de fil inférieur
10. Levée du pied-de-biche
11. Vis d'aiguille
12. Guide de fil d'aiguille
13. Barre à pied-de-biche et support de pied-de-biche
14. Pied-de-biche
15. Bras libre
16. Coffret-accessoires
17. Levier de contrôle de vitesse
18. Boutons et affichage LED
19. Volant
20. Liste de points extractible

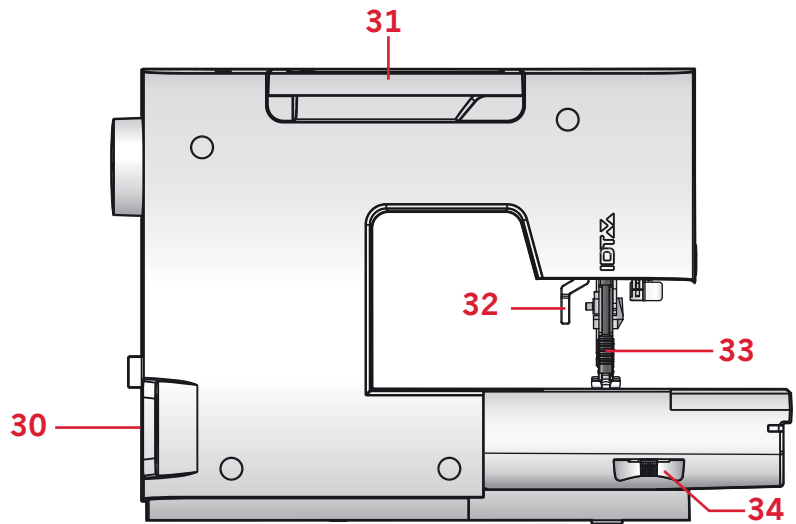
Pièces supérieures

21. Bouton de pression du pied-de-biche
22. Guide-fils
23. Porte-bobines
24. Trou pour broche porte-bobine repliable
25. Levier du bobineur de canette et axe du bobineur
26. Levier de relevage du fil
27. Disques de tension du fil
28. Disque de tension du bobineur de canette
29. Bouton de tension du fil



Face arrière

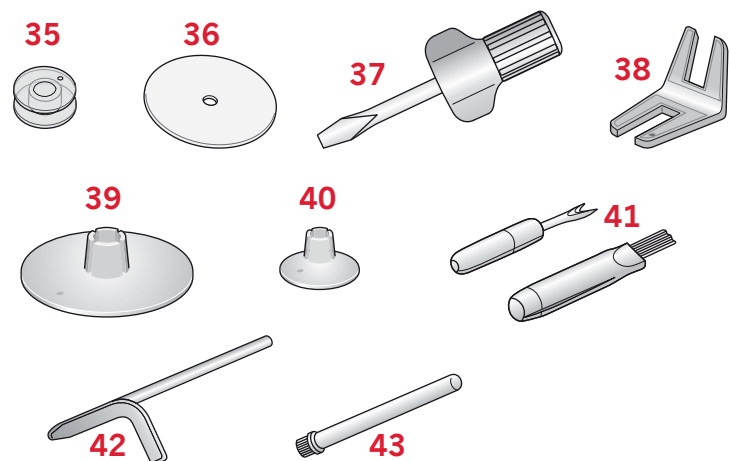
30. Interrupteur principal, branchements du câble d'alimentation et de la pédale de commande
31. Poignée
32. Levée du pied-de-biche
33. Système IDT™
34. Coulisse pour abaisser les griffes d'entraînement



Accessoires

Accessoires inclus




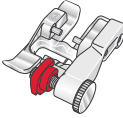

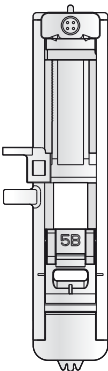
35. Canettes (5) (n° 416475801)
36. Rond de feutrine
37. Tournevis pour plaque à aiguille
38. Outil multi-usages
39. Porte-bobine, grand (2)
40. Porte-bobine, petit
41. Découvit et brosse (un élément)
42. Guide-bord
43. Broche porte-bobine repliable



Accessoires inclus non illustrés

- Pédale
- Cordon d'alimentation
- Aiguilles
- Capot rigide

Pieds-de-biche



















	<p>Pied-de-biche standard 0A avec système IDT™ (représenté par 0A à l'écran, sur la machine à la livraison)</p> <p>Ce pied est principalement utilisé pour la couture de points droits et de points zigzag, avec une longueur de point supérieure à 1,0 mm.</p>
	<p>Pied point fantaisie 1A avec système IDT™ (représenté par 1A à l'écran)</p> <p>Ce pied est utilisé pour les points décoratifs. La rainure située sous le pied est conçue pour passer sans à-coups au-dessus des points.</p>
	<p>Pied point fantaisie 2A (représenté par 2A à l'écran)</p> <p>Pour coudre des points décoratifs, des points zigzag courts et d'autres points utilitaires de moins de 1,0 mm de longueur, utilisez ce pied. La rainure située sous le pied est conçue pour passer sans à-coups au-dessus des points.</p>
	<p>Pied pour ourlet invisible 3 avec système IDT™ (représenté par 3 à l'écran)</p> <p>Ce pied s'utilise pour les points d'ourlet invisible. L'ergot sur le pied guide le tissu. Le guide rouge sur le pied est conçu pour suivre le bord du pli de l'ourlet.</p>
	<p>Pied pour fermeture à glissière 4 avec système IDT™</p> <p>Ce pied peut être posé à droite ou à gauche de l'aiguille, pour coudre facilement près du bord des dents de la fermeture. Déplacez la position d'aiguille à droite ou à gauche pour coudre plus près des dents de la fermeture.</p>
	<p>Pied pour boutonnière une étape 5B (représenté par 5B à l'écran)</p> <p>Ce pied dispose d'un espace à l'arrière servant à définir la taille de la boutonnière. La machine coudra une boutonnière qui correspond à cette taille de bouton.</p>

Important : Veillez à ce que le système IDT™ soit débrayé lorsque vous utilisez les pieds-de-biche 2A, 5B.

Présentation des points

Points utilitaires

● = Embrayer le système IDT™

Point	N°	Nom	Description
	01	Point droit	Pour assembler et surpiquer. Sélectionnez à partir de l'une des 29 positions d'aiguille. <i>Remarque : Ce point réalise un point d'arrêt plus résistant que le point 21.</i>
	02	Point droit extensible triple	Couture renforcée. Surpiqûre.
	03	Point zigzag	Coutures renforcées, finition propre, couture extensible, insertion de dentelle.
	04	Point zigzag multiple	Appliqués, couchés, œillets.
	05	Point zigzag extensible triple	Point élastique pour ourlets décoratifs ou surpiqûre.
	06	Point zigzag trois points	Couture d'élastiques, reprisage, couture de pièces.
	07	Point nid d'abeille	Point décoratif pour les tissus extensibles et les ourlets. Utilisé également avec du fil élastique dans la canette.
	08	Point de chausson	Ourlet élastique décoratif pour tissus extensibles.
	09	Point d'ourlet invisible	Couture d'ourlets invisibles sur tissus tissés.
	10	Point d'ourlet invisible élastique	Couture d'ourlets invisibles sur tissus extensibles.
	11	Point tricot extensible	Couture sur tissus extensibles.
	12	Overlock fermé	Couture et surfilage de tissus extensibles en une étape.
	13	Surfilage standard	Couture et surfilage de tissus extensibles en une étape avec bord renforcé.
	14	Overlock fermé	Couture et surfilage de tissus extensibles en une étape.
	15	Boutonnière standard	Boutonnière de base pour chemisiers, chemises et vestes. Également pour coussins.
	16	Boutonnière arrondie avec renfort en longueur	Boutonnière pour vêtements.
	17	Boutonnière à œillet avec renfort en longueur	Boutonnière de tailleur pour vestes et pantalons.
	18	Boutonnière extensible	Boutonnière pour tissus extensibles.
	19	Couture de boutons	Couture de boutons ou renfort.
	20	Point de reprisage programmable	Raccommodage de trous ou de tissu abîmé.

Points de quilt

Point														
N°	21*	22	23	24	25	26	27	28	29	30	31	32	33	34

Point													
N°	35	36	37	38	39	40	41	42	43	44	45	46	47

* Le point 21 se coud avec du fil d'aiguille monofilament et en augmentant la tension du fil pour créer un aspect fait main.

● = Embrayer le système IDT™

Points d'aiguille d'art

Point			
N°	48	49	50

Remarque : Les points 48, 49 et 50 se cousent avec une aiguille lancéolée pour obtenir les meilleurs résultats.

● = Embrayer le système IDT™

Points fantaisie

Point				
N°	51	52	53	54

Points décoratifs

Point																
N°	55	56	57	58	59	60	61	62	63	64	65	66	67	68	69	70



Préparations

Déballage

1. Placez la boîte sur une surface plate et rigide. Sortez la machine de la boîte, retirez l'emballage externe et sortez la mallette de la machine.
2. Retirez tout les matériaux d'emballage externes et le sac en plastique.

Remarque : Votre machine à coudre PFAFF® passport™ 2.0 est réglée pour vous donner le meilleur fini de point à une température ambiante normale. Les températures extrêmement élevées ou basses peuvent affecter les résultats de couture.

Branchement de l'alimentation électrique

Parmi les accessoires, vous trouverez le cordon d'alimentation et la pédale de commande.

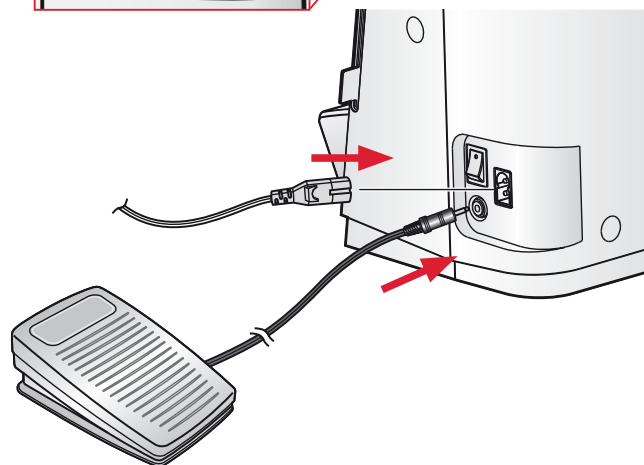
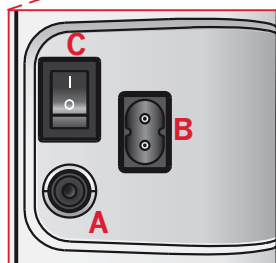
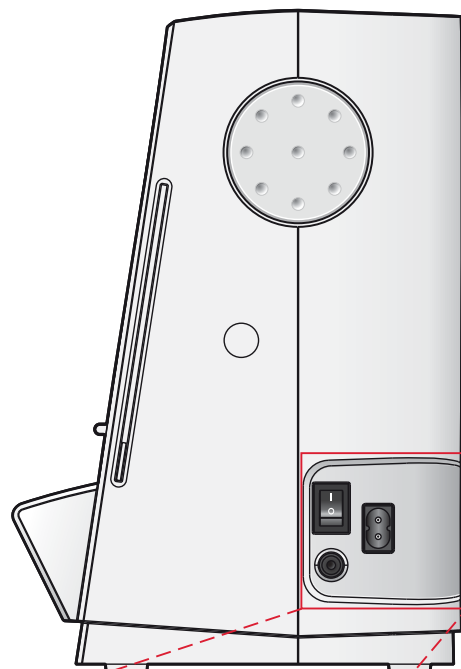
Remarque : Consultez un électricien qualifié en cas de doute sur la manière de brancher la machine sur la source d'alimentation. Débranchez le cordon d'alimentation lorsque la machine n'est pas utilisée.

Pour cette machine à coudre, le modèle de pédale de commande C-9002 fabriqué par CHIENHUNG TAIWAN., LTD doit être utilisé.

1. Branchez le cordon de la pédale de commande dans la prise en bas à droite de la machine (A).
2. Branchez le cordon d'alimentation dans la prise arrière en bas à droite de la machine (B). Branchez le cordon dans la prise murale.
3. Appuyez sur l'interrupteur d'alimentation pour allumer l'alimentation et l'éclairage (C).

Rangement de la machine après la couture

1. Éteignez l'interrupteur principal.
2. Débranchez le cordon de la prise murale, puis de la machine.
3. Débranchez le cordon de pédale de la machine. Enroulez le cordon autour de la pédale pour faciliter son rangement.
4. Placez tous les accessoires dans le coffret à accessoires. Faites glisser le coffret sur la machine autour du bras libre.
5. Placez la pédale dans l'espace situé au-dessus du bras libre.
6. Mettez le capot rigide.

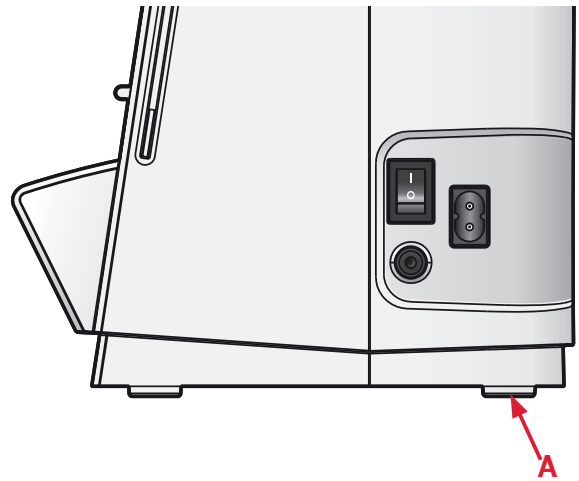


Pour les États-Unis et le Canada

Cette machine à coudre est équipée d'une prise polarisée à sens unique (une fiche est plus large que l'autre). Afin de réduire le risque d'électrocution, cette prise est destinée à être adaptée dans une prise polarisée à sens unique. Si la fiche ne s'adapte pas totalement dans la prise, retournez la fiche. Si elle ne s'adapte toujours pas, contactez un électricien qualifié pour qu'il installe une prise correcte. Attention ! Toute modification de la prise est à proscrire !

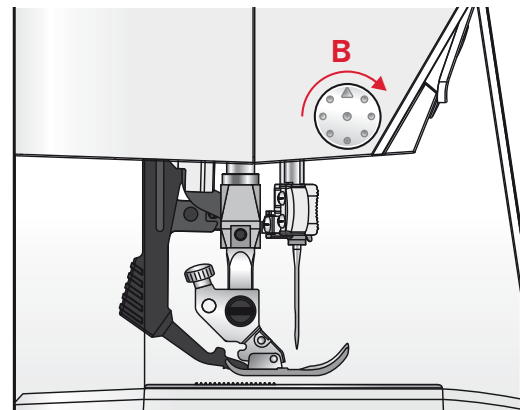
Bras libre

Pour utiliser le bras libre, vous devez retirer le coffret à accessoires. Lorsqu'il est en place, un crochet maintient le coffret à accessoires fermement attaché à la machine. Retirez le coffret en le faisant glisser vers la gauche.



Mise à niveau du socle la machine

Pour veiller à ce que votre machine repose fermement sur votre surface de couture, vous pouvez régler la hauteur du socle. Tournez le socle en réglant la vis (A) à la main. Tournez dans le sens des aiguilles d'une montre pour abaisser le socle et dans le sens inverse pour l'élever.



Coupe-fil

Pour utiliser le coupe-fil, tirez le fil de l'arrière vers l'avant, comme indiqué (B).

Broches porte-bobine

Votre machine est équipée de deux broches porte-bobine, une broche principale et une broche repliable. Les broches porte-bobine sont conçues pour de nombreux types de fils. La broche porte-bobine principale est réglable et peut être utilisée en position horizontale (le fil se déroule de la bobine) et en position verticale (la bobine de fil tourne). La position horizontale peut être utilisée pour la plupart des fils de couture et de broderie et la position verticale peut être utilisée pour de nombreux fils spéciaux.

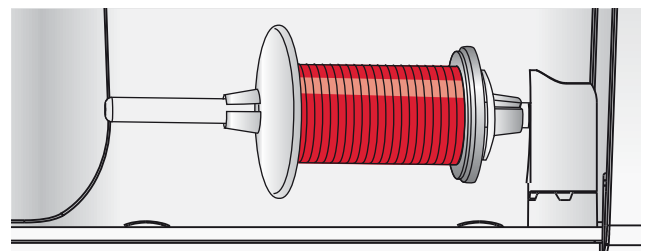
Position horizontale

Placez un porte-bobine et la bobine de fil sur la broche porte-bobine. Assurez-vous que le fil se déroule sur le dessus et glisse sur le deuxième porte-bobine.

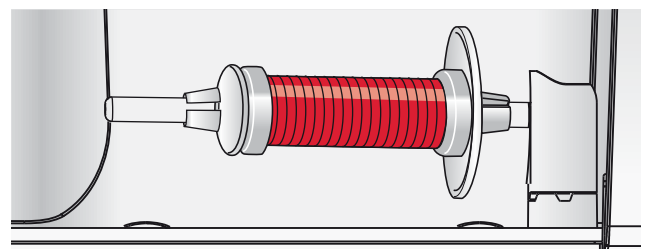
Utilisez un porte-bobine un peu plus grand que la bobine de fil.

Pour les bobines de fil étroites, utilisez un porte-bobine plus petit devant la bobine. Pour les grandes bobines de fil, utilisez un porte-bobine plus grand devant la bobine.

Le côté plat du porte-bobine doit être appuyé fermement contre la bobine. Il ne doit pas y avoir d'espace entre le porte-bobine et la bobine de fil.



Grand porte-bobine



Petit porte-bobine

Position verticale

Relevez la broche porte-bobine en position verticale. Faites glisser le grand porte-bobine et placez un rond de feutrine sous la bobine de fil. Ceci sert à empêcher le fil de se dérouler trop vite.

Ne placez pas de porte-bobine au-dessus de la broche porte-bobine car ceci empêcherait la bobine de tourner.

Broche porte-bobine repliable

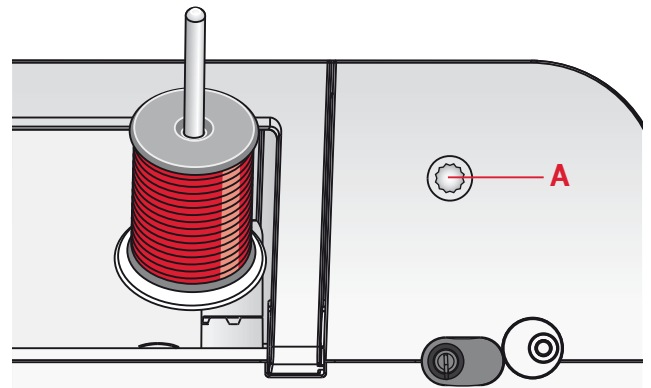
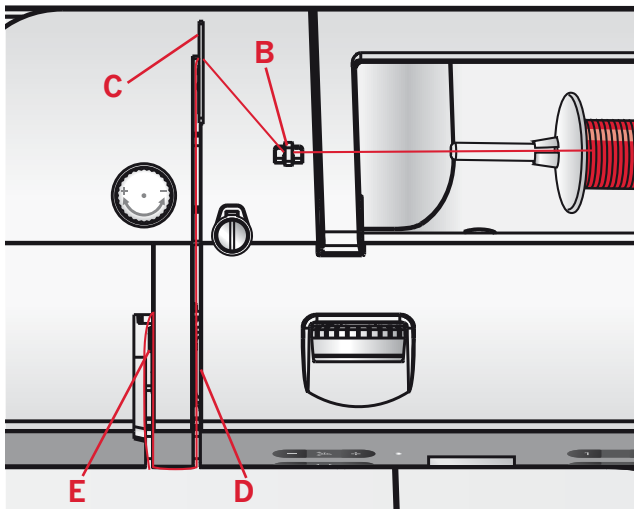
La broche porte-bobine repliable s'emploie pour bobiner du fil de canette à partir d'une seconde bobine de fil ou pour une deuxième bobine quand vous cousez avec une aiguille double.

Insérez la broche porte-bobine auxiliaire dans le trou en haut de la machine (A). Faites glisser un grand porte-bobine et placez un rond de feutrine sous la bobine de fil.

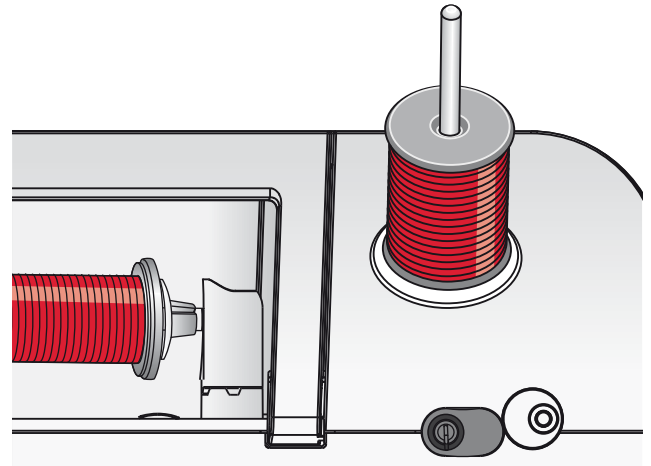
Enfilage de la machine

Assurez-vous que le pied-de-biche est relevé et que l'aiguille est dans sa position la plus haute.

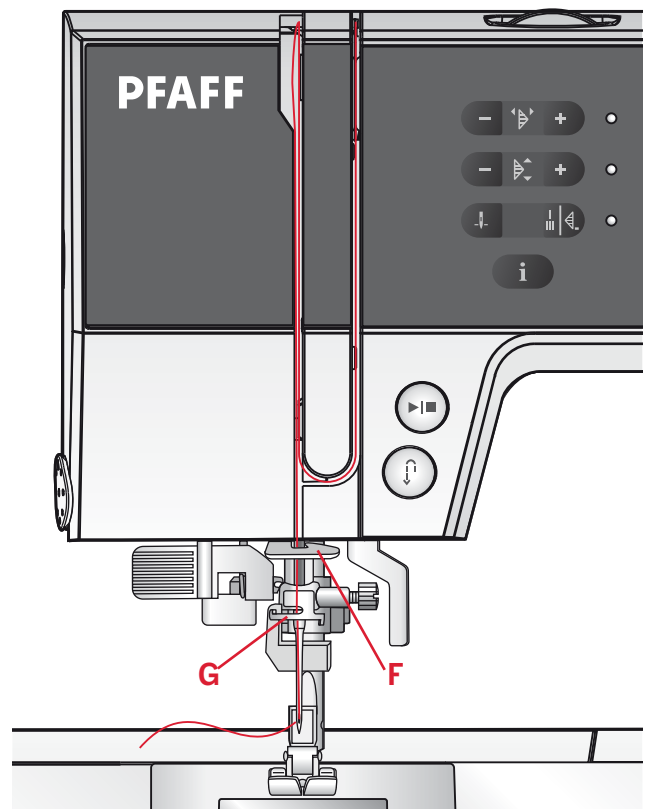
1. Placez une bobine de fil sur la broche porte-bobine et posez le porte-bobine de taille appropriée.
2. Passez le fil dans le guide-fil de droite (B), de l'avant vers l'arrière, et dans le guide-fil de gauche (C), de l'arrière vers l'avant. Tirez le fil entre les disques de tension (D).
3. Faites descendre le fil dans la fente d'enfilage de droite, puis faites-le remonter dans la fente d'enfilage de gauche.
4. Amenez le fil de la droite jusque dans le releveur de fil (E) et faites-le descendre dans la fente d'enfilage de gauche, puis dans le guide-fil inférieur (F) et vers le guide-fil d'aiguille (G).
5. Enfilez l'aiguille.



Broche porte-bobine principale en position verticale.



Broche porte-bobine repliable.



Enfile-aiguille

L'enfile-aiguille vous permet d'enfiler l'aiguille automatiquement. L'aiguille doit être dans sa position la plus haute pour pouvoir utiliser l'enfile-aiguille intégré. Appuyez sur le bouton d'aiguille haut/bas pour vous assurer que l'aiguille est complètement relevée.

Nous vous recommandons également d'abaisser le pied-de-biche.

1. Utilisez la poignée pour tirer l'enfile-aiguille jusqu'en bas. Le petit crochet (F) pivote alors à travers le chas de l'aiguille.
2. Placez le fil par l'arrière sur le crochet (G) et sous le crochet de fil (F).
3. Laissez l'enfile-aiguille basculer doucement vers l'arrière. Le crochet tire le fil à travers le chas de l'aiguille et forme une boucle derrière l'aiguille. Tirez la boucle du fil vers l'extérieur derrière l'aiguille.

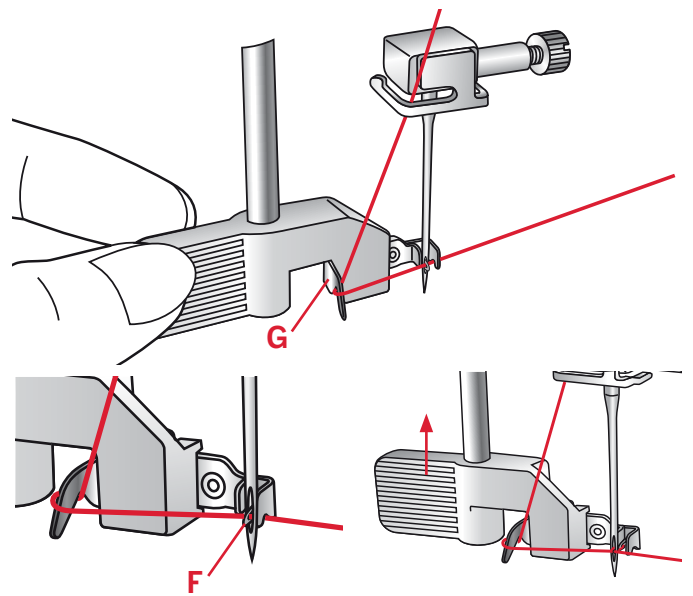
Remarque : l'enfile-aiguille est conçu pour être utilisé avec des aiguilles de taille 70-120. Vous ne pouvez pas utiliser l'enfile-aiguille pour les aiguilles de taille 60 ou moins, ni avec les aiguilles lancéolées ou doubles. Certains accessoires en option exigent un enfilage manuel de l'aiguille.

Lorsque vous enfillez l'aiguille manuellement, assurez-vous que l'aiguille est enfilée de l'avant vers l'arrière.

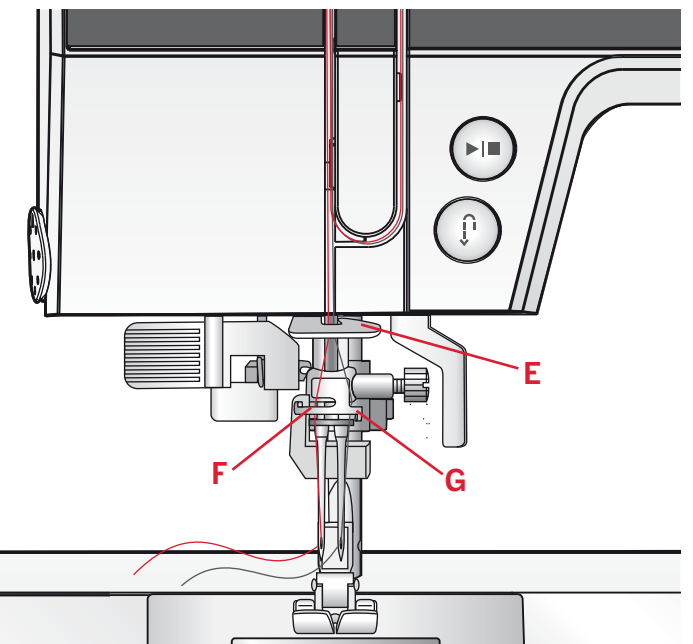
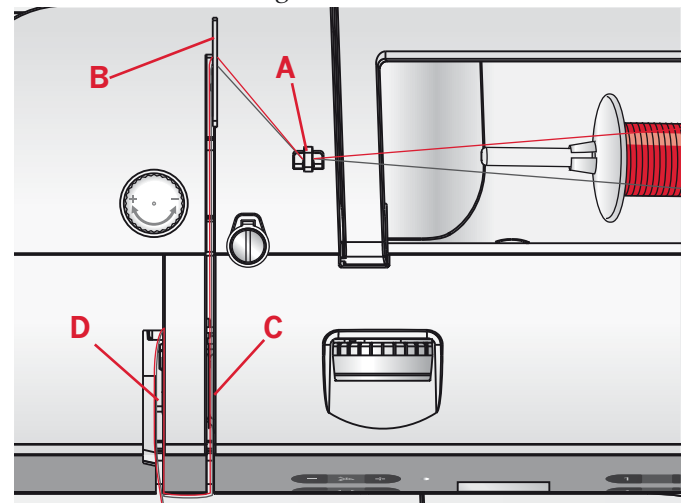
Enfilage d'aiguille double

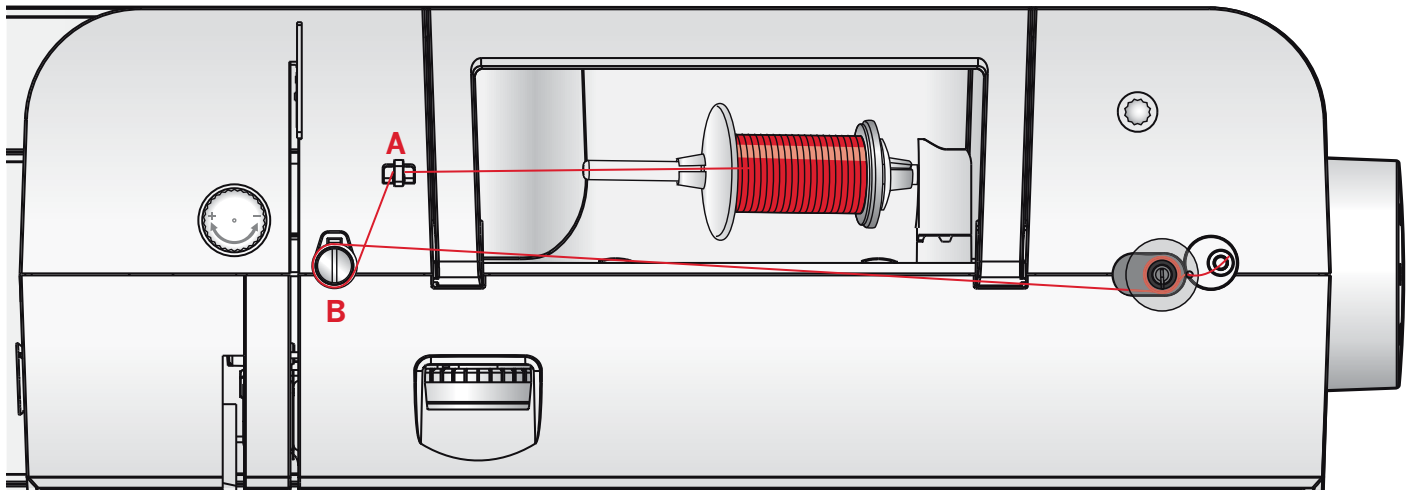
Remplacez l'aiguille habituelle par une aiguille double. Assurez-vous que le pied-de-biche est relevé et que l'aiguille est dans sa position la plus haute.

1. Placez une bobine de fil sur la broche porte-bobine et posez le porte-bobine de taille appropriée. Insérez la broche porte-bobine repliable. Insérez un grand porte-bobine et un rond de feutrine. Placez le deuxième fil sur la broche porte-bobine.
2. Passez le fil dans le guide-fil de droite (A), de l'avant vers l'arrière, et dans le guide-fil de gauche (B), de l'arrière vers l'avant. Tirez les deux fils entre les disques de tension (C).
3. Faites descendre le fil dans la fente d'enfilage de droite, puis faites-le remonter dans la fente d'enfilage de gauche.
4. Amenez les fils de la droite jusque dans le releveur de fil (D) et faites-le descendre dans la fente d'enfilage de gauche. Placez les fils dans le guide-fil inférieur (E). Placez un fil dans la fente du côté gauche du guide-fil d'aiguille (F) et l'autre fil dans la fente du côté droit du guide-fil d'aiguille (G). Assurez-vous que les fils ne s'emmêlent pas.
5. Enfilez les aiguilles.



Remarque : lorsque vous utilisez une aiguille double, vous pouvez avoir à réduire la largeur de point pour éviter d'abîmer l'aiguille double, la plaque à aiguille ou le pied-de-biche. La proportion dans laquelle vous devez la réduire dépend de la position du point, de sa largeur et/ou de la taille de l'aiguille double.





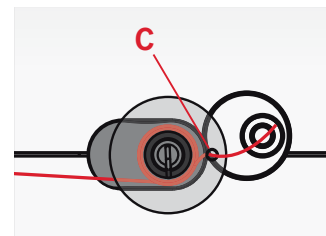
Bobinage de canette

1. Placez la bobine de fil sur la broche porte-bobine en position horizontale. Poussez fermement un porte-bobine contre la bobine.
2. Placez le fil dans le guide-fil (A) de l'avant vers l'arrière. Faites passer le fil dans le sens des aiguilles d'une montre autour du disque de tension du bobineur de canette (B).
3. Insérez-le dans le trou de la canette (C), de l'intérieur vers l'extérieur.
4. Placez une canette vide sur l'axe du bobineur.
5. Poussez le levier du bobineur vers la droite pour enrouler.

Les lettres « SP » clignotent sur l'affichage LED (D).

Appuyez sur la pédale pour bobiner la canette.

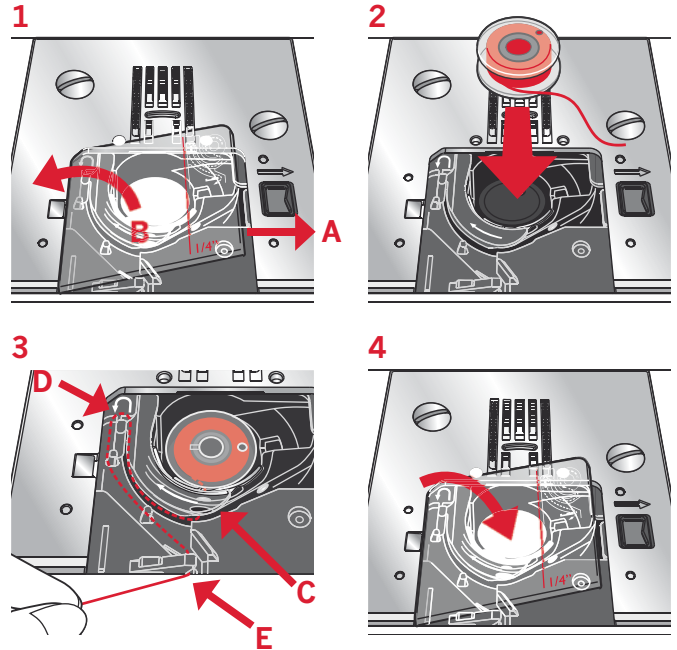
Quand la canette est pleine, relevez le pied de la pédale. Poussez le levier du bobineur sur la gauche. Retirez la canette et coupez le fil.



Mise en place de la canette

Veillez à ce que l'aiguille soit complètement relevée et que la machine soit éteinte avant d'insérer ou d'enlever la canette. Ouvrez le couvercle de canette en poussant le bouton de déverrouillage vers la droite (A). Retirez le couvercle (B).

1. Insérez la canette dans le compartiment de canette de sorte que le fil se déroule dans le sens inverse des aiguilles d'une montre.
2. Tirez le fil entre à travers la fente (C).
3. Avec un doigt posé délicatement sur le haut de la canette, tirez le fil sur les flèches de repérage dans le guide-fil de la plaque à aiguille de (C) vers (D).
4. Tirez le fil au niveau des flèches dans le guide-fil de la plaque à aiguille de (D) à (E).
5. Pour couper le fil en trop, tirez le fil de l'arrière sur la lame de coupe au niveau (E).
6. Remettez le couvercle de canette en place.



Système IDT™

(double entraînement intégré)

Pour coudre tous les tissus avec précision, la machine à coudre PFAFF® passport™ 2.0 vous apporte la solution idéale : le double entraînement intégré, système IDT™. Comme pour les machines industrielles, le système IDT™ assure l'entraînement simultané du tissu par le haut et par le bas. Les tissus sont entraînés de manière précise. Dans le cas d'étoffes fines comme la soie ou les matières artificielles, l'entraînement double permet d'éviter les faux-plis dans les coutures. Grâce à la régularité de l'entraînement du tissu, le raccord des tissus à carreaux et à rayures ne pose plus le moindre problème. Pour le quilting, le système IDT™ assure un parfait alignement des épaisseurs de tissu et évite le débordement des couches.

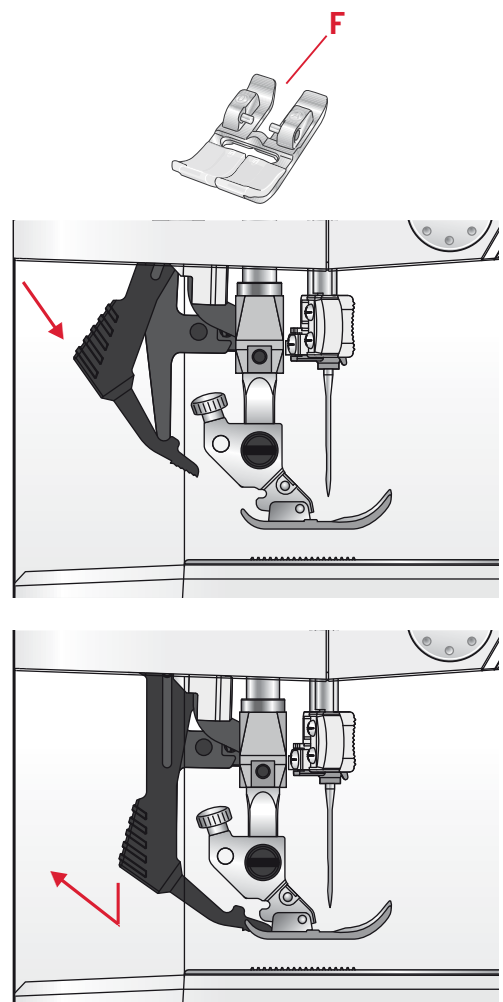
Embrayage du système IDT™

Important : Quand vous cousez avec le système IDT™, utilisez un pied-de-biche avec dégagement à l'arrière (F).

Relevez le pied-de-biche. Enfoncez le système IDT™ vers le bas jusqu'à ce qu'il s'embraye.

Débrayage du système IDT™

Relevez le pied-de-biche. Tenez le système IDT™ entre deux doigts par le coude strié. Exercez une pression vers le bas sur le système IDT™, puis tirez-le vers l'arrière et guidez-le lentement vers le haut.



Pression du pied-de-biche

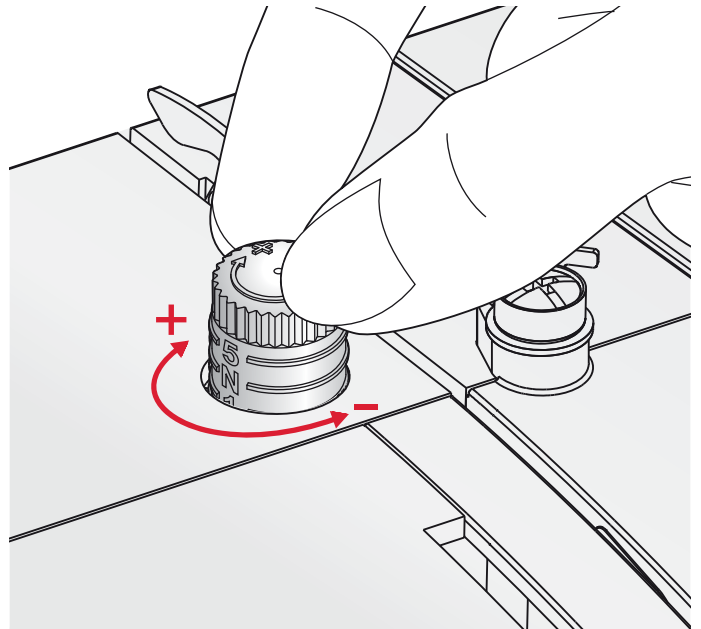
La pression du pied-de-biche a été préréglée sur la valeur standard « N ». Dans la plupart des cas, vous n'avez pas besoin de régler la pression du pied-de-biche. Lorsque vous utilisez des techniques spéciales ou lorsque vous cousez sur du tissu très fin ou très épais, un réajustement de la pression peut améliorer le résultat.

Pour les tissus très fins, relâchez la pression en tournant le bouton dans le sens inverse des aiguilles d'une montre.

Remarque : si le bouton est trop tourné dans le sens inverse des aiguilles d'une montre, il peut se détacher. Si ceci se produit, il suffit de remettre le bouton et de le tourner dans le sens des aiguilles d'une montre jusqu'à ce qu'il reste en place.

Pour les tissus épais, augmentez la pression en tournant le bouton dans le sens des aiguilles d'une montre.

Remarque : Si le bouton est tourné dans le sens des aiguilles d'une montre et qu'il s'arrête, c'est qu'il a atteint la pression maximum disponible. N'essayez pas de tourner le bouton davantage !



Tension du fil

Pour régler la tension du fil, tournez le bouton en haut de la machine. En fonction du tissu, du molleton, du fil, etc. la tension peut avoir à être ajustée.

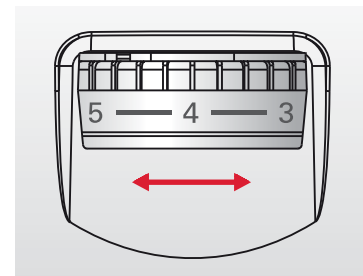
Pour la meilleure apparence et durabilité de point, veillez à ce que la tension d'aiguille soit correctement réglée. Pour la couture générale, les fils se rejoignent de manière régulière entre les deux couches de tissu.

Si le fil de canette est visible sur le dessus du tissu, la tension du fil d'aiguille est trop élevée. Réduisez la tension du fil d'aiguille.

Si le fil supérieur est visible sous le tissu, la tension du fil d'aiguille est trop faible. Augmentez la tension du fil d'aiguille.

Pour les points décoratifs et les boutonnières, le fil supérieur doit être visible sur l'envers du tissu.

Faites quelques essais sur des chutes du tissu que vous allez utiliser et vérifiez la tension.



Aiguilles

L'aiguille de la machine à coudre joue un rôle important dans une couture réussie. Utilisez uniquement des aiguilles de qualité. Nous recommandons les aiguilles du système 130/705H. Le jeu d'aiguilles inclus avec votre machine contient des aiguilles des tailles les plus fréquemment utilisées.

Aiguille universelle (A)

Les aiguilles universelles ont une pointe légèrement arrondie et existent dans de nombreuses tailles. Pour la couture générale dans la plupart des types et épaisseurs de tissus.

Aiguille pour tissu extensible (B)

Les aiguilles pour tissu extensible ont une tige spéciale afin d'éviter de sauter des points quand le tissu est souple. Pour le tricot, les maillots de bain, la polaire, les daims et les cuirs synthétiques. Marquées par une bande jaune.

Aiguille à broder (C)

Les aiguilles à broder ont une tige spéciale, une pointe légèrement arrondie et un chas un peu plus grand pour éviter d'endommager le fil et le tissu. À utiliser avec des fils métalliques et autres fils spéciaux pour la broderie et la couture décorative. Marquées par une bande rouge.

Aiguille à denim (D)

Les aiguilles à denim ont une pointe effilée pour bien pénétrer dans les tissus tissés serrés sans tordre l'aiguille. Pour la grosse toile, le denim, les microfibras. Marquées par une bande bleue.

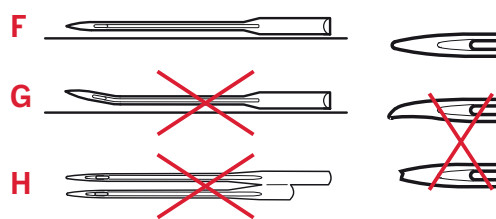
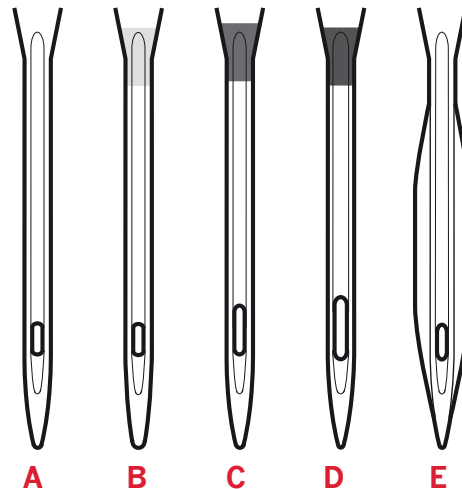
Aiguilles lancéolées (E)

L'aiguille lancéolée comporte de grandes ailes sur les côtés pour percer des trous dans le tissu lors de la couture d'entredeux ou d'autres points d'ourlet sur des tissus en fibre naturelle.

Remarque : Changez l'aiguille fréquemment. Utilisez toujours une aiguille droite avec une bonne pointe (F).

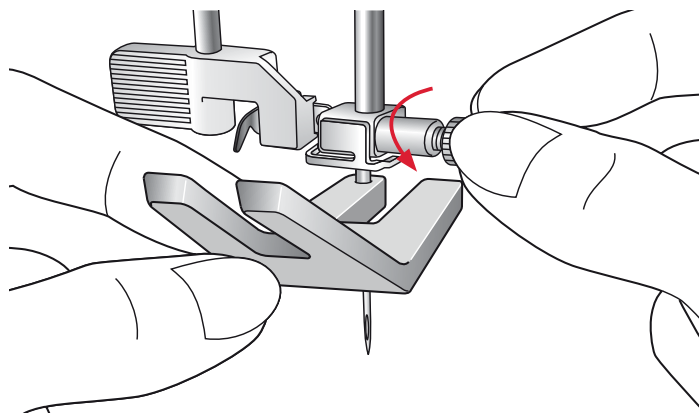
Une aiguille endommagée (G) peut provoquer le saut de points et casser ou couper le fil. Une aiguille défectueuse peut également endommager la plaque à aiguille.

N'utilisez pas d'aiguilles doubles asymétriques (H) car elles pourraient endommager votre machine à coudre.



Changement de l'aiguille

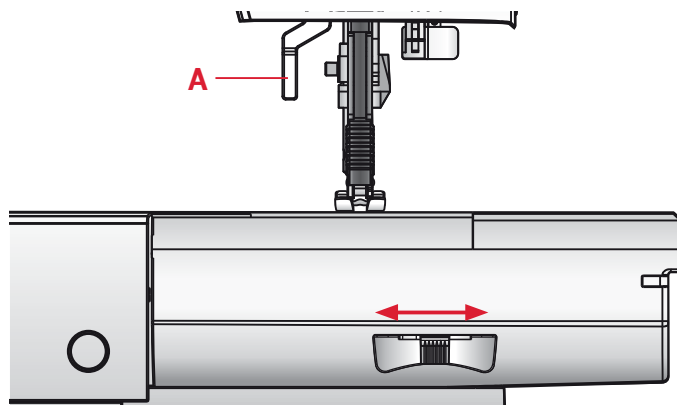
1. Utilisez le trou de l'outil multi-usages pour tenir l'aiguille.
2. Desserrez la vis de l'aiguille. Utilisez le tournevis si nécessaire.
3. Retirez l'aiguille.
4. Insérez la nouvelle aiguille, à l'aide de l'outil multi-usages. Poussez la nouvelle aiguille vers le haut, avec le côté plat vers l'arrière, jusqu'à ce qu'elle ne puisse pas aller plus haut.
5. Serrez la vis d'aiguille le plus possible.



Abaissement des griffes d'entraînement

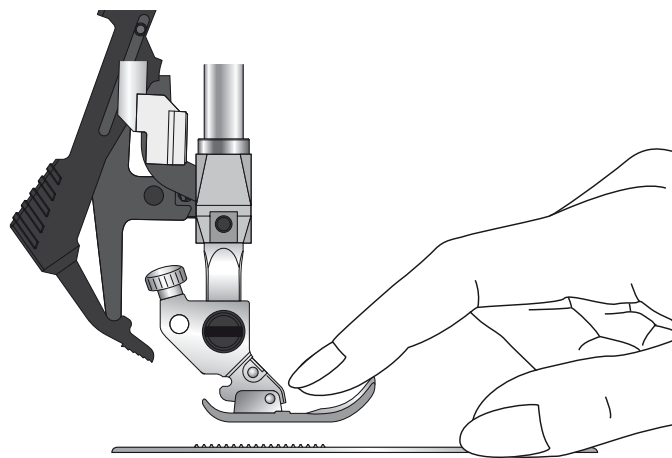
Vous pouvez abaisser les griffes d'entraînement en déplaçant l'interrupteur à l'arrière du bras libre vers la gauche. Placez l'interrupteur sur la droite si vous voulez relever les griffes d'entraînement.

Remarque : les griffes d'entraînement ne se relèvent pas immédiatement lorsque le levier est activé. Tournez le volant d'un tour complet ou commencez à coudre pour réenclencher les griffes d'entraînement.



Levée du pied-de-biche

Le pied-de-biche est abaissé ou levé avec le releveur de pied-de-biche (A). Si vous cousez sur du tissu épais ou plusieurs couches de tissu, le pied-de-biche peut être levé davantage pour faciliter la mise en place du tissu sous le pied-de-biche.



Changement du pied-de-biche

Retirer le pied-de-biche

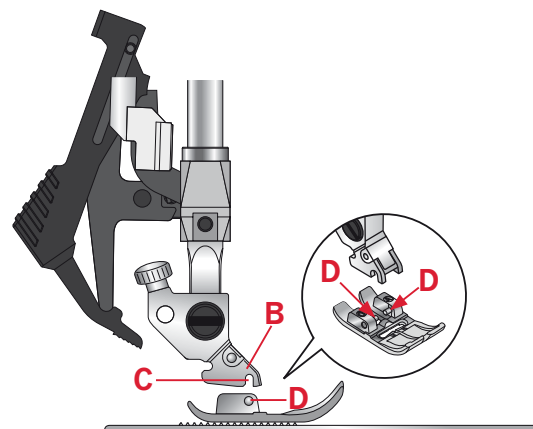
Appuyez sur le pied-de-biche vers le bas, jusqu'à ce qu'il se détache du support de pied-de-biche.

Installer le pied-de-biche

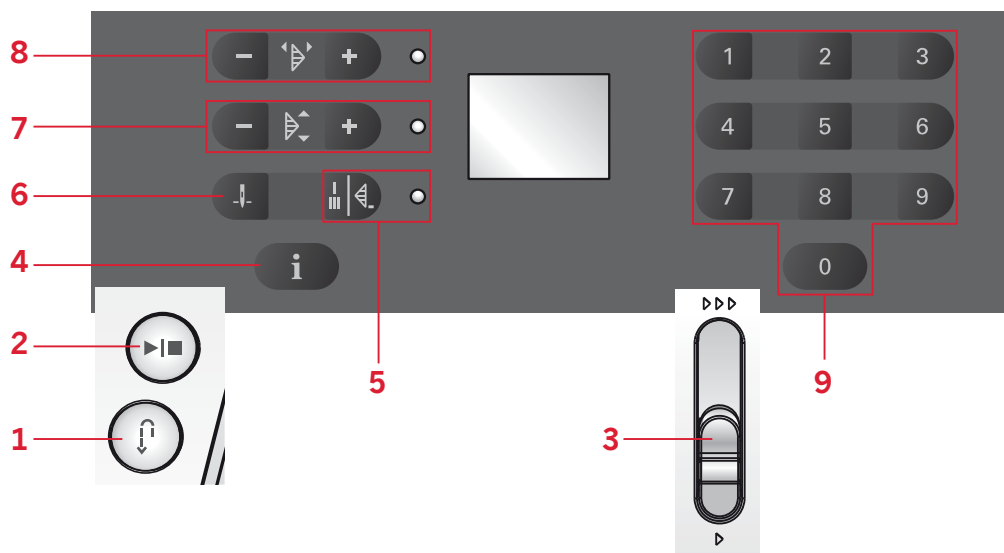
Placez le pied-de-biche sous le support de pied-de-biche (B), en alignant l'encoche (C) et les pointes (D).

Abaissez le releveur de pied-de-biche et le pied-de-biche s'enclenchera dans le support de pied-de-biche.

Remarque : Vérifiez que le pied-de-biche est bien attaché en levant le releveur de pied-de-biche.



Boutons



Marche arrière (1)

Si vous appuyez sur ce bouton pendant que vous cousez, la machine pique en marche arrière aussi longtemps que ce bouton est enfoncé.

Pour une marche arrière permanente, appuyez sur le bouton avant de commencer à coudre.

La marche arrière s'utilise également pour la piqure de points de reprisage.

Démarrage/arrêt (2)

Appuyez sur ce bouton pour démarrer et arrêter la machine sans utiliser la pédale. Appuyez sur le bouton une fois pour la démarrer et appuyez à nouveau pour l'arrêter.

Levier de contrôle de vitesse (3)

Le levier de contrôle de vitesse règle la vitesse de couture maximum. Pour augmenter la vitesse de couture, déplacez le levier vers le haut, pour réduire la vitesse de couture, déplacez le levier vers le bas.

Bouton Info (4)

Appuyez sur ce bouton pour afficher les recommandations de pied-de-biche sur l'écran LED. Si un point apparaît dans le coin inférieur droit de l'écran, le système IDT™ doit être embrayé.

Point d'arrêt immédiat/point d'arrêt (5)

Pour piquer un point d'arrêt immédiat, appuyez sur le bouton pendant que vous cousez. La machine coud des points d'arrêt immédiatement et s'arrête automatiquement.

Pour régler la machine de sorte qu'elle pique un point d'arrêt à la fin d'un point, appuyez sur le bouton avant de commencer à coudre. Le voyant

LED situé près du bouton s'allume. Lorsque votre couture atteint la longueur souhaitée, appuyez sur le bouton de marche arrière alors que vous cousez encore. La machine termine alors le point en cours, pique un point d'arrêt et s'arrête automatiquement.

Remarque : la fonction de point d'arrêt n'est pas disponible pour les points 15-20.

Aiguille haut/bas (6)

Appuyez sur ce bouton pour faire monter ou descendre l'aiguille. Le réglage de la position d'arrêt de l'aiguille est modifié en même temps.

Vous pouvez également appuyer sur la pédale de commande pour abaisser ou relever l'aiguille.

Longueur de point (7)

Augmentez ou diminuez la longueur de point à l'aide des boutons « + » et « - ».

Largeur de point ou positionnement de point (8)

Augmentez ou diminuez la largeur de point à l'aide des boutons « + » et « - ».

Pour les points droits, utilisez les boutons « + » et « - » pour modifier la position du point.

Remarque : 29 positions d'aiguille sont disponibles. La valeur 3.5 correspond à la position centrale.

Sélection de point (9)

Appuyez sur une combinaison de boutons 0 à 9 pour sélectionner le point représenté par le numéro que vous aurez composé.

Messages/signaux sonores d'avertissement

Surcharge du moteur principal

Votre machine à coudre peut subir une surcharge lorsque vous coudez sur des tissus épais, par exemple le fil peut s'entortiller ou se coincer, ou l'axe du volant peut ne plus tourner. Un bip monotone retentit et les lettres « EL » clignotent sur l'affichage LED. Veuillez vous reporter au chapitre de dépannage, page 29, pour trouver une solution recommandée. Une fois le problème résolu, la machine continue à coudre.

Remarque : Pendant la couture, si le fil reste coincé dans le crochet, empêchant l'aiguille de bouger et que vous continuez à appuyer sur la pédale, l'interrupteur de sécurité arrête la machine complètement. Redémarrez la machine à coudre en plaçant l'interrupteur O/I sur O puis à nouveau sur I.

Remarque : Si le problème n'est pas résolu, veuillez contacter votre revendeur agréé PFAFF® le plus proche.



Position de bobinage de canette

Lorsque le levier de bobinage de canette est poussé vers la droite, les lettres « SP » clignotent sur l'affichage LED.

Si vous appuyez sur un bouton, un bip vous indique de pousser l'axe du bobineur de canette vers la gauche, position de couture.

Remarque : vous ne pouvez pas coudre en position de bobinage de canette.



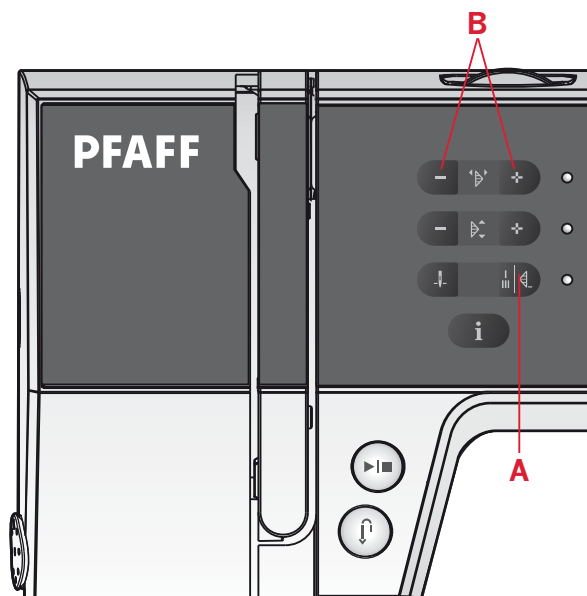
Son de machine

Il est possible de couper le son des boutons de la machine. Appuyez sur le bouton de point d'arrêt immédiat (A) pendant que vous allumez la machine.

Choisissez entre audio on et audio off en appuyant sur les boutons de largeur de point « + » ou « - » (B).

Appuyez sur « - » pour couper le son et l'écran affichera « 0 ». Appuyez sur « + » pour activer le son et l'écran affichera « 1 ».

Appuyez à nouveau sur le bouton de point d'arrêt immédiat pour revenir au mode couture.



Couture

Lorsque la machine est allumée, le point droit 01 est sélectionné par défaut.

Sélectionner un point

Appuyez sur une combinaison de boutons 0 à 9 pour sélectionner le point représenté par le numéro que vous aurez composé.

Réglages de point

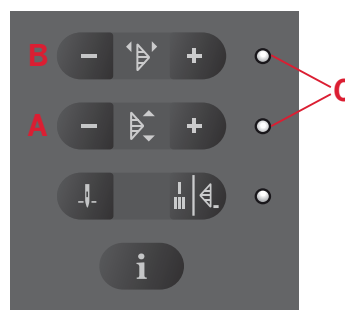
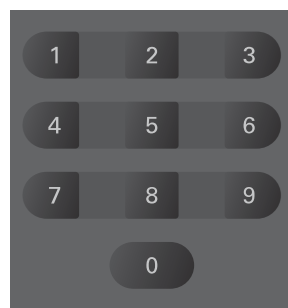
Votre machine règle automatiquement la longueur (A) et la largeur/le positionnement (B) du point sélectionné. Vous pouvez faire vos propres réglages sur le point sélectionné.

Les modifications de réglage n'affectent que le point sélectionné et les réglages par défaut sont rétablis lorsqu'un autre point est sélectionné. Les réglages modifiés ne sont pas automatiquement enregistrés lorsque vous éteignez votre machine.

Appuyez une fois sur le bouton « + » ou « - » situé à côté du réglage que vous souhaitez modifier. La valeur définie est alors indiquée en chiffres sur l'écran et le voyant LED (C) situé au niveau du réglage s'allume. Modifiez la valeur définie en appuyant sur le bouton « + » ou « - » lorsque le voyant LED est allumé.

Si vous dépassez les réglages minimum ou maximum, un avertissement sonore retentit.

Remarque : La valeur par défaut d'un réglage clignote à l'écran lorsque vous parcourez les valeurs de réglage.

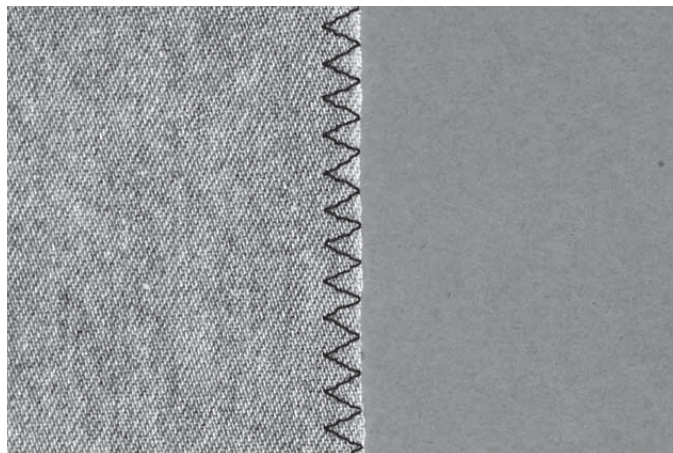


Techniques de couture

Point zigzag trois points

Le point numéro 06 peut être utilisé pour surfiler les bords bruts. Veillez à ce que l'aiguille perce le tissu sur le côté gauche et surfile le bord sur le côté droit.

Le point numéro 06 peut également être utilisé en tant que point élastique pour permettre aux coutures de s'étirer lors de la couture de tricots.



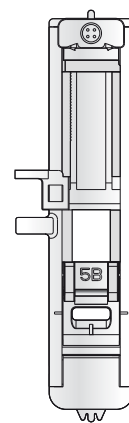
Boutonnieres

Les boutonnières de votre machine sont réglées spécialement pour différents types de tissus et de vêtements. Reportez-vous au tableau de points à la page 7 de ce manuel pour trouver les descriptions de chaque boutonnière.

Le tissu doit être entoilé là où vous cousez une boutonnière.

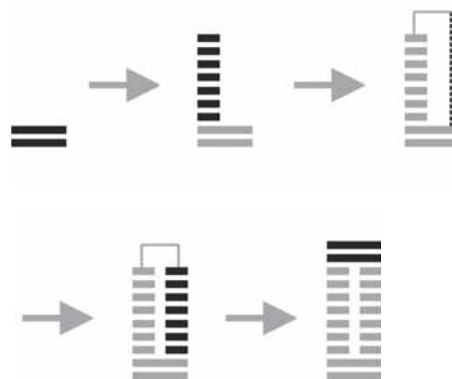
Pied pour boutonnière une étape 5B

1. Marquez la position de la boutonnière sur votre vêtement.
2. Posez le pied pour boutonnière 5B et sortez la plaque porte-bouton. Insérez le bouton. Le bouton détermine la longueur de la boutonnière.
3. Veillez à ce que le fil soit tiré à travers le trou du pied-de-biche et placé sous le pied.
4. Sélectionnez la boutonnière que vous voulez coudre et réglez la longueur comme vous le souhaitez.



Remarque : Il est recommandé de toujours coudre une boutonnière d'essai sur une chute de tissu.

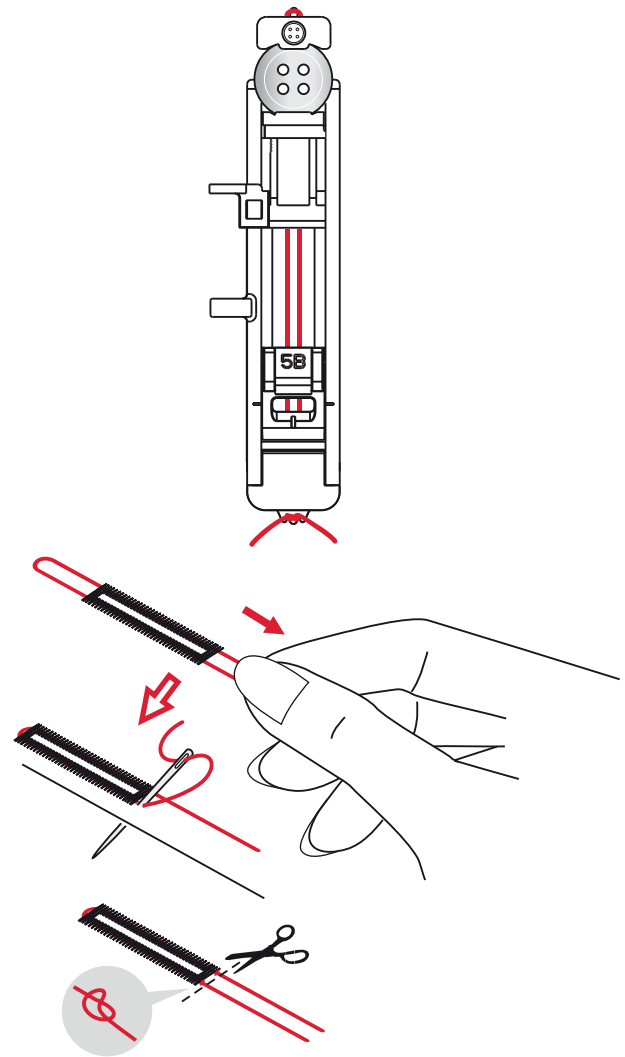
5. Placez votre vêtement sous le pied-de-biche de sorte que le marquage sur le tissu soit aligné avec le centre du pied pour boutonnière.
6. Abaissez le levier de boutonnière jusqu'en bas et poussez-le en l'éloignant de vous.
7. Tenez l'extrémité du fil supérieur et commencez à coudre. Les boutonnières sont cousues à partir de l'avant du pied-de-biche vers l'arrière.
8. Une fois que la machine a cousu la boutonnière, relevez le pied-de-biche.



Boutonnière gansées (Tissus extensibles)

Quand vous cousez des boutonnières sur des tissus extensibles, nous vous recommandons de placer un cordonnet dans la boutonnière pour en améliorer la stabilité et éviter qu'elle ne se détende.

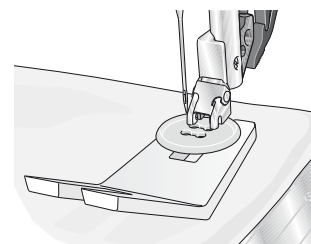
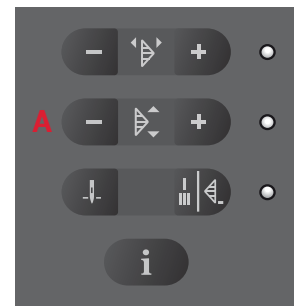
1. Enroulez un morceau de fil épais ou de coton perlé sur le doigt à l'arrière du pied pour boutonnière 5B. Tirez les extrémités des fils sous le pied, vers l'avant, puis attachez-les autour du doigt à l'avant du pied.
2. Cousez une boutonnière. Les colonnes fantaisie de la boutonnière se piquent sur le cordonnet.
3. Une fois que la boutonnière est terminée, enlevez le cordonnet du doigt et tendez-le en tirant.
4. Croisez le cordonnet devant l'aiguille et enfiler les bouts du cordonnet dans une grande aiguille, tirez sur l'envers et nouez les extrémités avant de couper le surplus.
5. Utilisez le Découvit pour ouvrir la boutonnière avec précaution.



Couture de bouton

1. Pour coudre un bouton, retirez le pied-de-biche et sélectionnez le point couture de bouton, numéro 19.
2. Abaissez les griffes d'entraînement.
3. Placez le bouton sous le support de pied-de-biche. Tournez lentement le volant pour vous assurer que les trous du bouton sont alignés avec le balancement de l'aiguille et que la largeur est appropriée pour le bouton utilisé. Au besoin, réglez la largeur du point pour ajuster la largeur entre les trous.
4. Vous pouvez augmenter ou diminuer le nombre de points qui attacheront le bouton au tissu par étapes de deux, en utilisant les boutons de longueur de point (A). Le nombre de points défini est indiqué sur l'écran. 6 est le nombre de points par défaut.
5. Commencez à coudre. La machine vous coud le programme, puis pique un point d'arrêt et s'arrête.

Remarque : utilisez l'outil multi-usages pour créer une tige de fil pour votre bouton. Vous pouvez également utiliser le pied pour couture de bouton n° 820 473-96, disponible comme accessoire optionnel.



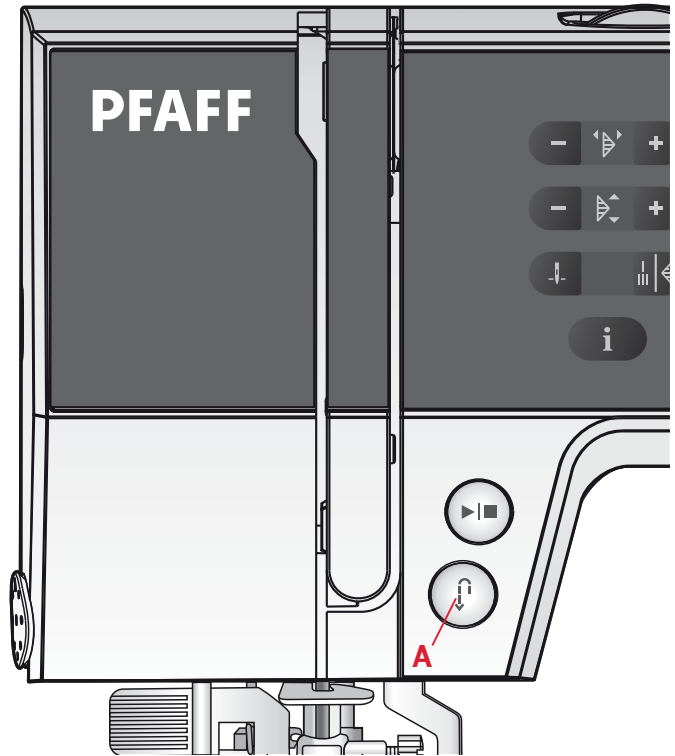
Raccommodage et reprisage

Le raccommodage d'un petit trou ou d'un accroc avant qu'il ne s'agrandisse peut sauver un vêtement. Choisissez un fil d'une couleur la plus proche possible de celle de votre vêtement.

1. Placez du tissu ou de l'entoilage sous le trou ou l'accroc de votre vêtement.
2. Sélectionnez le point numéro 20, le point de reprisage.
3. Commencez à coudre autour du trou et par-dessus.
4. Une fois que vous avez cousu au-dessus du trou, appuyez sur le bouton de marche arrière (A) pour définir la longueur du point. Votre machine à coudre finit le point automatiquement.
5. Par défaut, la machine est réglée pour répéter un carré de reprisage de la même taille, il suffit de continuer à coudre.

Pour régler une longueur différente de point de reprisage, sélectionnez à nouveau le point et suivez les étapes 3 et 4 ci-dessus.

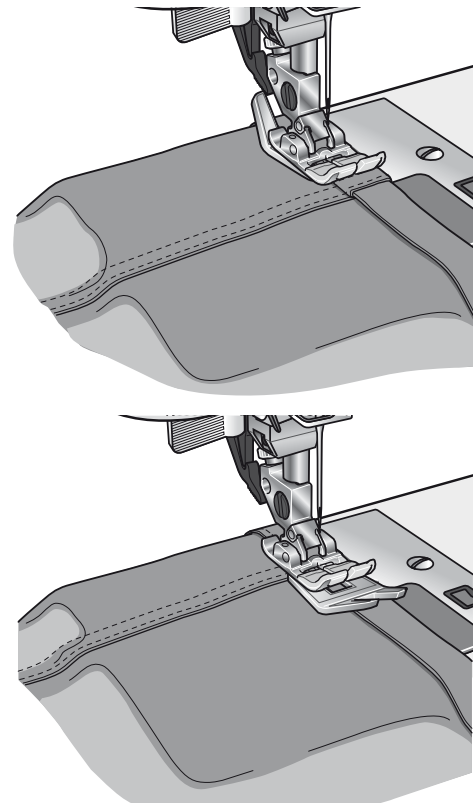
Remarque : Les points de reprisage peuvent être également cousus à l'aide du pied pour boutonnière 5B. Définissez la longueur du point de reprisage en enlevant la plaque porte-bouton et abaissez le levier de boutonnière pour coudre le point.



Couture d'ourlets dans du tissu épais

Quand vous cousez sur des coutures d'un tissu très épais ou sur un ourlet de jean, le pied peut s'incliner alors que la machine monte sur la couture. Utilisez l'outil multi-usages pour équilibrer la hauteur du pied-de-biche pendant que vous cousez.

Un côté de l'outil multi-usages est plus épais que l'autre. Utilisez le côté le mieux adapté à l'épaisseur de la couture.



Quilting

Un quilt comprend généralement trois couches, deux couches de tissu avec une couche de molleton disposée entre.

Pour coudre les trois couches ensemble, vous pouvez choisir à partir d'une large variété de points et de techniques.

Piqûre dans la couture

Utilisez le pied point fantaisie 1A avec système IDT™. Piquer dans la couture signifie utiliser le guide du pied-de-biche pour suivre les coutures dans les blocs de quilt.

Commencez par bâtir votre quilt avec des épingles de sûreté à travers toutes les couches, en partant du centre de votre quilt et en vous déplaçant vers l'extérieur. Placez une épingle tous les 15 à 20 cm (6-8 pouces).

Remarque : Vous pouvez également utiliser le pied-de-biche optionnel pour piqûre dans la couture avec système IDT™ n° 820 925- 096.

Piqûre Crazy quilt

Embellissez votre quilt avec des points décoratifs. Les points peuvent être cousus dans des couleurs assorties ou contrastées. Des fils décoratifs comme les fils de rayonne ou de coton épais sont parfois utilisés.

Pointillés en piqué libre

Les pointillés en piqué libre maintiennent le dessus, le molleton et le revers assemblés, mais ils donnent également de la texture et de l'intérêt à votre quilt.

Les pointillés en piqué libre sont faits avec les griffes d'entraînement abaissées. Vous déplacez manuellement le tissu pour déterminer la longueur du point.

1. Réglez votre machine à coudre sur pointillés en sélectionnant le point droit, numéro 01.
2. Posez le pied pour piqué libre à ergot ouvert optionnel n° 820 988-096.
3. Abaissez les griffes d'entraînement.
4. Bâtissez vos couches de quilt avec des épingles de sûreté et préparez votre quilt comme expliqué ci-dessus dans Piqûre dans la couture.

Astuce ! Entraînez-vous à faire des pointillés sur des chutes de tissu et de molleton. Coudre avec une vitesse constante vous aide à maintenir la régularité des points.



5. Commencez près du centre de votre quilt. Piquez un point et tirez le fil de canette vers le haut du quilt. Faites quelques points l'un près de l'autre pour bloquer les fils.
6. Maintenant, déplacez le quilt de sorte que vos points créent des tourbillons. Les points ne doivent pas s'entrecroiser et doivent être piqués en un mouvement sinueux.

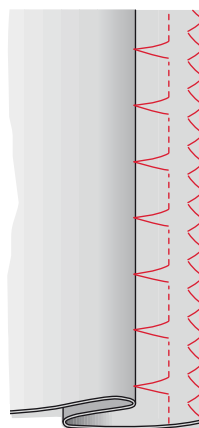
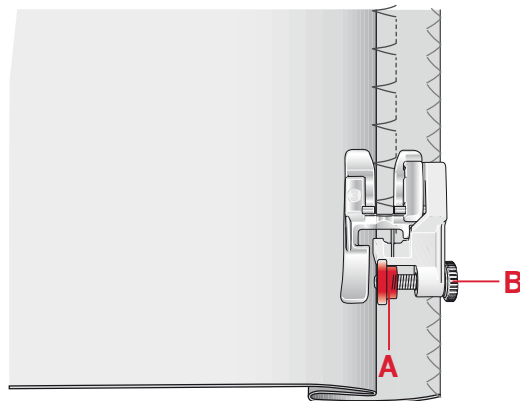
Quilting aspect fait main

1. Bâtissez le dessus du quilt assemblé avec le molleton et le revers.
2. Enfilez l'aiguille avec un fil invisible (monofilament). Utilisez un fil en coton ou en rayonne contrasté ou assorti dans la canette.
3. Sélectionnez le point de quilt aspect fait main, numéro 21, et augmentez la tension du fil d'aiguille à 7-9.
4. Posez le pied recommandé 0A.
5. Embrayez le système IDT™.
6. Lorsque vous piquez le point, vous ne devez voir que votre fil de canette. Ajustez la tension du fil d'aiguille autant que nécessaire pour produire l'effet souhaité.

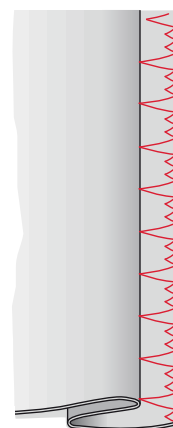
Ourlet invisible

Le point d'ourlet invisible, numéro 09, est utilisé pour faire des ourlets invisibles sur les jupes, pantalons et décorations d'intérieur. Utilisez le pied numéro 3 avec le système IDT™.

1. Finissez le bord de l'ourlet.
2. Pliez et repassez le surplus d'ourlet sur l'envers.
3. Repliez l'ourlet sur lui-même, afin qu'environ 1 cm (3/8") du bord fini dépasse du pli. L'envers de votre ouvrage doit désormais être orienté vers le haut.
4. Placez le tissu sous le pied-de-biche, afin que le pli passe le long du guide-bord A.
5. Lorsque l'aiguille pique dans le pli, elle doit s'enfoncer dans une petite quantité de tissu. Si les points sont visibles sur l'endroit, réglez le guide-bord A en tournant la vis de réglage B jusqu'à ce que le point qui pique l'ourlet soit pratiquement invisible.



Point d'ourlet invisible, numéro 09



Point d'ourlet invisible élastique, numéro 10

Point d'ourlet invisible élastique

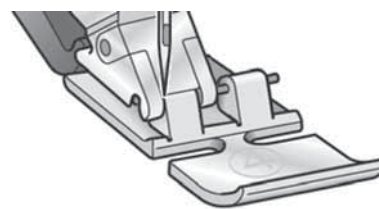
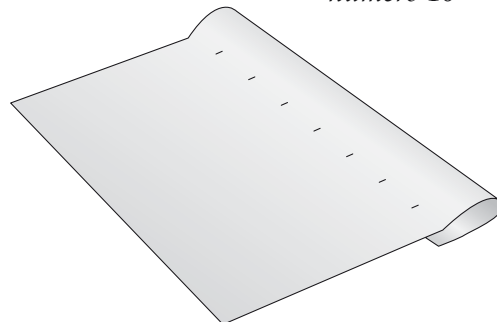
Le point invisible élastique, numéro 10, convient particulièrement aux tissus extensibles, car le zigzag dans le point lui permet de s'étirer. L'ourlet est fini et cousu en même temps. Il n'est pas nécessaire de finir en premier le bord brut sur la plupart des tricotés.

Couture de fermetures à glissière

Il existe différents moyens de coudre les fermetures à glissière. Suivez les consignes incluses avec votre modèle pour obtenir les meilleurs résultats.

Pour tous les types de fermetures à glissière, il est important de coudre près des dents de la fermeture à glissière. Le pied de fermeture à glissière 4 peut être posé sur la barre de pied-de-biche, à gauche ou à droite, en fonction de la manière dont vous souhaitez insérer votre fermeture à glissière.

Réglez la position du point de sorte que l'aiguille pique près du bord des dents de la fermeture à glissière en utilisant l'une des 29 positions d'aiguille disponibles pour le point droit. Si le pied-de-biche est posé du côté droit, l'aiguille doit uniquement être déplacée sur la droite. Si le pied-de-biche est posé à gauche, l'aiguille doit uniquement être déplacée sur la gauche.




Entretien

Nettoyage de la machine

Pour que votre machine à coudre fonctionne toujours correctement, nettoyez-la fréquemment. Il n'est pas nécessaire de la lubrifier.

Essayez les surfaces extérieures de votre machine à coudre à l'aide d'un chiffon doux pour enlever les poussières ou les peluches accumulées.

Nettoyage du compartiment de canette

 *Remarque : Relevez l'aiguille, abaissez les griffes d'entraînement et éteignez la machine.*

Retirez le pied-de-biche. Poussez le bouton de déverrouillage du couvercle de canette (A) vers la droite et enlevez le couvercle de canette (B) et la canette. Utilisez le tournevis pour retirer les deux vis (C) de la plaque à aiguille. Soulevez la plaque à aiguille.

Nettoyez les griffes d'entraînement et le compartiment de canette avec la brosse fournie dans les accessoires.

Nettoyage sous le compartiment de canette

Nettoyez sous le compartiment de canette après avoir cousu plusieurs ouvrages ou lorsque vous remarquez une accumulation de peluche dans la zone du compartiment de canette.

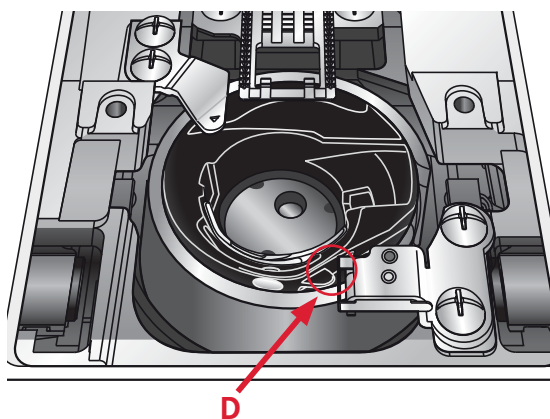
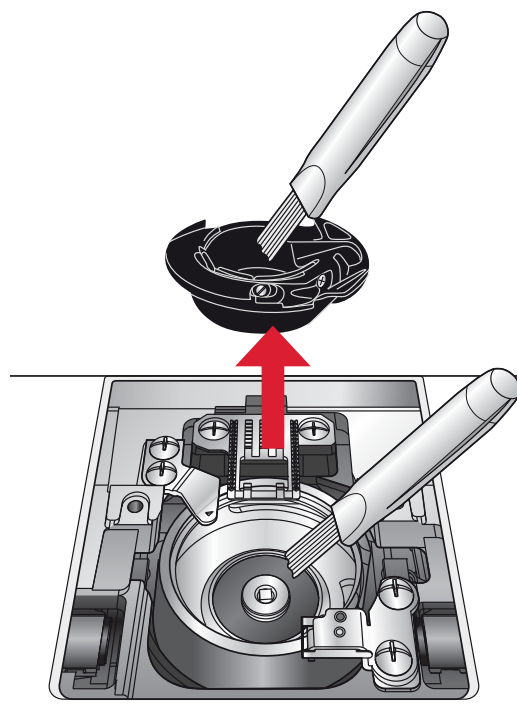
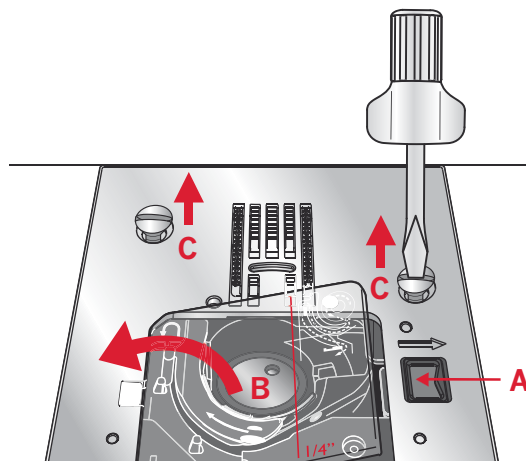
Retirez le compartiment de canette en le soulevant et en le poussant vers la droite. Nettoyez le compartiment avec la brosse ou un chiffon sec.

Remettez le compartiment de canette dans la zone d'attache de sorte que le bout s'emboîte dans la butée (D).

Remarque : ne soufflez pas dans la zone du compartiment de canette. La poussière et les peluches seraient projetées dans votre machine.

Remise en place de la plaque à aiguille

Avec les griffes d'entraînement abaissées, remettez la plaque à aiguilles, puis insérez et serrez les deux vis de la plaque à aiguille. Remettez le couvercle de canette en place.



Dépannage

Dans ce guide de détection des pannes, vous trouverez des solutions aux problèmes pouvant avoir lieu sur votre machine. Pour plus d'informations, veuillez contacter votre distributeur agréé PFAFF® le plus proche.

Problème/cause	Solution
Problèmes généraux	
Le tissu ne se déplace pas ?	Veillez à ce que les griffes d'entraînement ne soient pas abaissées.
L'aiguille se casse ?	Insérez correctement l'aiguille, voir page 18. Posez une aiguille adaptée au tissu.
La machine ne coud pas ?	Vérifiez que toutes les prises sont branchées correctement dans la machine et dans la prise murale. Enfoncez le levier de bobineur en position de couture.
Les boutons de fonction de la machine à coudre ne répondent pas au toucher ?	Les prises et les boutons de fonctions sur la machine peuvent être sensibles à l'électricité statique. Si les boutons ne répondent pas au toucher, éteignez puis rallumez la machine. Si le problème persiste, contactez votre distributeur agréé PFAFF® le plus proche.

La machine saute des points	
Avez-vous inséré correctement l'aiguille ?	Insérez correctement l'aiguille, voir page 18.
Avez-vous inséré la bonne aiguille ?	Utilisez une aiguille système 130/750 H.
L'aiguille est-elle courbée ou émoussée ?	Insérez une nouvelle aiguille.
Avez-vous enfilé correctement la machine ?	Vérifiez l'enfilage de la machine.
Utilisez-vous le bon pied-de-biche ?	Attachez le pied-de-biche adéquat.
L'aiguille n'est-elle pas trop petite pour le fil ?	Veillez à ce que l'aiguille soit adaptée au fil et au tissu.

Le fil d'aiguille casse	
Avez-vous inséré correctement l'aiguille ?	Insérez correctement l'aiguille, voir page 18.
Avez-vous inséré la bonne aiguille ?	Utilisez une aiguille système 130/750 H.
L'aiguille est-elle courbée ou émoussée ?	Insérez une nouvelle aiguille.
Avez-vous enfilé correctement la machine ?	Vérifiez l'enfilage de la machine.
L'aiguille n'est-elle pas trop petite pour le fil ?	Changez l'aiguille pour avoir une taille d'aiguille adaptée au fil.
N'utilisez-vous pas un fil de mauvaise qualité avec des nœuds ou un fil qui s'est desséché ?	Utilisez un fil de meilleure qualité acheté auprès d'un distributeur agréé PFAFF®.
Utilisez-vous un porte-bobine adéquat ?	Posez un porte-bobine de la bonne taille pour la bobine de fil.
Utilisez-vous la meilleure position de broche porte-bobine ?	Essayez une position différente de broche porte-bobine (verticale ou horizontale).
Le trou de la plaque à aiguille est-il abîmé ?	Changez la plaque à aiguille.

Le fil de canette se casse	
Avez-vous correctement inséré la canette ?	Vérifiez le fil de la canette.
Le trou de la plaque à aiguille est-il abîmé ?	Changez la plaque à aiguille.
Le compartiment de canette est-il propre ?	Nettoyez les peluches qui se forment dans le compartiment de canette.
La canette est-elle correctement bobinée ?	Bobinez une nouvelle canette.

La couture comporte des points irréguliers	
La tension du fil est-elle correctement réglée ?	Vérifiez la tension du fil d'aiguille et l'enfilage.
N'utilisez-vous pas un fil trop épais ou avec des nœuds ?	Changez de fil.
La canette est-elle correctement bobinée ?	Vérifiez le bobinage de la canette.
Utilisez-vous une aiguille adaptée ?	Insérez correctement une aiguille appropriée, voir page 18.

La machine n'entraîne pas le tissu ou l'entraînement est irrégulier	
Avez-vous enfilé correctement la machine ?	Vérifiez l'enfilage de la machine.
Y a-t-il des amas de peluches entre les griffes d'entraînement ?	Retirez la plaque à aiguille et nettoyez les griffes avec une brosse.

Le moteur principal est en surcharge	
Le fil s'est-il entortillé ou bloqué dans le compartiment de canette ou au niveau des griffes d'entraînement ?	Retirez la plaque à aiguille et retirez les fils et les peluches des griffes d'entraînement et du compartiment de canette. Renfilez les fils supérieur et de canette dans la machine.

Nous nous réservons le droit de modifier l'équipement de la machine et le jeu d'accessoires sans préavis ainsi que de modifier les performances ou le design.

Ces éventuelles modifications seront toujours apportées au bénéfice de l'utilisateur et du produit.

Propriété intellectuelle

PFAFF, PASSPORT et IDT (image) sont des marques déposées de KSIN Luxembourg II, S.ar.l.



Veillez noter qu'en cas de mise au rebut, ce produit doit bénéficier d'un recyclage sécurisé, conforme à la législation nationale applicable aux produits électriques/électroniques. En cas de doute, veuillez contacter votre revendeur.

CE - Représentant autorisé

VSM Group AB, **SVP Worldwide**
Drottningatan 2, SE-56184, Huskvarna, SUÈDE



www.pfaff.com