



MARQUE: LIEBHERR

REFERENCE: EG 1624

CODIC: 4328418

NOTICE



Mode d'emploi

Congélateur, intégrable, porte fixe

FR

Downloaded / printed on Agora software : 09/06/2017
by customer : DARTY RHONE ALPES 93145
AGORA - CONFIDENTIAL - AGORA
AGORA - CONFIDENTIAL - AGORA



030217 **7086542 - 00**

IG/ IGS/ EG ... LC

LIEBHERR

Vue d'ensemble de l'appareil

Sommaire

1	Vue d'ensemble de l'appareil	2
1.1	Description de l'appareil et de son équipement.....	2
1.2	Domaine d'application de l'appareil.....	2
1.3	Conformité.....	3
1.4	Économiser de l'énergie.....	3
2	Consignes de sécurité générales	3
3	Éléments de commande et d'affichage	4
3.1	Éléments de commande et de contrôle.....	4
3.2	Affichage de la température.....	4
4	Mise en service	4
4.1	Enclencher l'appareil.....	4
5	Commande	5
5.1	Verrouillage enfants.....	5
5.2	Alarme de porte.....	5
5.3	Alarme de température.....	5
5.4	Congeler des aliments.....	5
5.5	Durées de conservation.....	5
5.6	Dégivrer les aliments.....	6
5.7	Réglage de la température.....	6
5.8	SuperFrost.....	6
5.9	Tiroirs.....	6
5.10	Tablettes.....	6
5.11	VarioSpace.....	7
5.12	Bac à glaçons.....	7
6	Entretien	7
6.1	Dégivrer manuellement.....	7
6.2	Nettoyage de l'appareil.....	7
6.3	S.A.V.	8
7	Dysfonctionnements	8
8	Mise hors service	9
8.1	Couper l'appareil.....	9
8.2	Mise hors service.....	9
9	Éliminer l'appareil	9

Le fabricant travaille constamment au développement de tous les types et modèles d'appareils. C'est pourquoi nous nous réservons le droit de modifier la forme, l'équipement et la technique de nos appareils. Nous vous remercions de votre compréhension.

Afin de découvrir tous les avantages de votre nouvel appareil, nous vous prions de lire attentivement ces instructions de montage.

Ces instructions de montage sont valables pour plusieurs modèles, des différences sont donc possibles. Les paragraphes ne concernant que certains appareils sont indiqués par un astérisque (*).

Les instructions de manipulation sont indiqués par un ►, les résultats de manipulation par un ▷.

1 Vue d'ensemble de l'appareil

1.1 Description de l'appareil et de son équipement

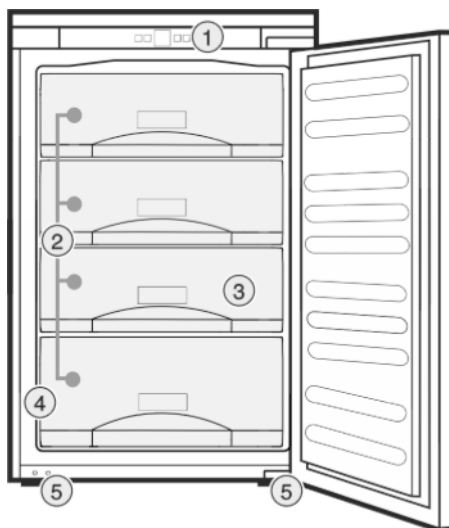


Fig. 1

- (1) Éléments de commande et de contrôle
(2) Tiroirs
(3) VarioSpace
(4) Plaque signalétique
(5) Pieds réglables

Remarque

► A la livraison, les tablettes de rangement, les bacs et les balconnets sont disposés de sorte à assurer une efficacité énergétique maximale.

1.2 Domaine d'application de l'appareil

Utilisation conforme

L'appareil est adapté uniquement au refroidissement d'aliments dans un environnement domestique ou similaire. En font par ex. partie l'utilisation

- dans des cuisines domestiques, des chambres d'hôtes,
- par des clients dans des maisons de campagne, des hôtels, des motels et autres structures d'accueil,
- dans la restauration et les services similaires dans le commerce de gros.

Toutes les autres utilisations sont interdites.

Utilisations incorrectes prévisibles

Les applications suivantes sont formellement interdites :

- Stockage et refroidissement de médicaments, de plasma sanguin, de préparations de laboratoire ou autres matières ou produits similaires régis par la directive en matière de dispositifs médicaux 2007/47/CE
- Utilisation dans des zones à risque d'explosion

Une utilisation incorrecte de l'appareil peut causer la détérioration ou la pourriture de la marchandise stockée à l'intérieur.

Classes climatiques

L'appareil est conçu pour fonctionner à des températures ambiantes limitées selon la classe climatique. La classe climatique correspondant à votre appareil est indiquée sur la plaque signalétique.

Remarque

► Respecter les températures ambiantes indiquées pour garantir un parfait fonctionnement.

Classe climatique	pour des températures ambiantes
SN, N	jusqu'à 32 °C
ST	jusqu'à 38 °C
T	jusqu'à 43 °C

Le fonctionnement parfait de l'appareil est garanti jusqu'à une température ambiante inférieure de 5 °C.

1.3 Conformité

L'étanchéité du circuit réfrigérant est contrôlée. L'appareil, à l'état monté, est conforme aux règlements de sécurité et directives en vigueur 2014/35/EU, 2014/30/EU, 2009/125/CE, 2011/65/EU et 2010/30/EU.

1.4 Économiser de l'énergie

- Toujours garantir une bonne aération et ventilation. Ne pas couvrir les ouvertures ou les grilles d'aération.
- Ne pas exposer l'appareil aux rayons directs du soleil, à côté d'une cuisinière, d'un appareil de chauffage ou similaire.
- La consommation énergétique dépend des conditions d'installations, ex. de la température ambiante (voir 1.2). Elle peut toutefois changer en cas d'écart de la température ambiante par rapport à la température normale de 25 °C.
- Ouvrir l'appareil le plus brièvement possible.
- Plus le réglage de la température est bas, plus la consommation d'énergie augmente.
- Rangez les aliments en les triant (voir Vue d'ensemble de l'appareil).
- Emballez et couvrez correctement tous les aliments pour les conserver. Vous éviterez ainsi la formation de givre.
- Laissez refroidir les plats chauds à température ambiante avant de les ranger.
- En présence d'une couche de givre épaisse : dégivrer l'appareil.

2 Consignes de sécurité générales

Dangers pour l'utilisateur :

- Cet appareil peut être utilisé par des enfants ainsi que par des personnes souffrant d'un handicap physique ou mental, d'une déficience sensorielle, ou ne disposant pas de

l'expérience ou du savoir nécessaires au fonctionnement de cet appareil, si elles sont encadrées ou si elles ont été informées sur l'utilisation sécuritaire de l'appareil et comprennent les risques qui en résultent. Les enfants doivent être surveillés pour s'assurer qu'ils ne jouent pas avec l'appareil. Le nettoyage et l'entretien normal ne doivent pas être effectués par des enfants sans surveillance. Les enfants entre 3 et 8 ans sont autorisés à charger et à décharger l'appareil. Les enfants de moins de 3 ans doivent être tenus à l'écart de l'appareil s'ils ne sont pas sous surveillance constante.

- Toujours débrancher l'appareil du réseau en tenant la fiche. Ne pas tirer sur le câble.
- En cas d'erreur, débrancher la prise ou couper le fusible.
- Ne pas endommager le câble de raccord au réseau. Ne pas utiliser l'appareil avec un câble de raccord au réseau défectueux.
- Faire effectuer les réparations, les interventions sur l'appareil et le remplacement du câble de raccord au réseau uniquement par le S.A.V ou tout autre technicien qualifié.
- Installer, raccorder et éliminer l'appareil uniquement selon les indications mentionnées dans les instructions.
- Uniquement exploiter l'appareil à l'état monté.
- Conservez précieusement ce mode d'emploi et remettez-le éventuellement au nouveau propriétaire de l'appareil.

Risque d'incendie :

- Le réfrigérant contenu R 600a est écologique, mais inflammable. Toute fuite de réfrigérant peut être source d'incendie.
 - N'endommagez pas les conduites du circuit frigorifique.
 - Ne manipulez aucune flamme vive ou source d'ignition à l'intérieur de l'appareil.
 - N'utilisez pas d'instruments électriques à l'intérieur de l'appareil (ex. : nettoyeur vapeur, radiateur, appareils à glace, etc.).
 - En cas de fuite de réfrigérant : Éloignez toute flamme vive ou source d'ignition à proximité de la fuite. Aérez convenablement la pièce. Informez-en le S.A.V.
- Ne pas entreposer de matières explosives ou de bombes aérosols contenant des gaz propulseurs inflammables (butane, propane, pentane, etc.) dans l'appareil. Les bombes aérosols de ce type sont reconnaissables aux indications de contenu imprimées ou au symbole de la flamme. Une éventuelle fuite de gaz risque de mettre feu aux composants électriques.

Éléments de commande et d'affichage

- Entreposer les boissons alcoolisées ou tout autre récipient contenant de l'alcool uniquement fermés hermétiquement. L'alcool éventuellement échappé peut s'enflammer au contact de composants électriques.

Risque de chute et de basculement :

- Ne pas utiliser les socles, tiroirs, portes, etc. comme marchepied ou appui. Ceci s'applique avant tout aux enfants.

Danger d'intoxication alimentaire :

- Ne pas consommer d'aliments périmés.

Risque de gelures, d'engourdissement et de douleurs :

- Eviter le contact permanent de la peau avec les surfaces froides ou les produits réfrigérés/congelés. Prendre des mesures de protection, par ex. en portant des gants. Ne pas consommer immédiatement les glaces trop froides (surtout les sorbets et les glaçons).

Risque de blessures et de dommages matériels :

- De la vapeur brûlante peut provoquer des blessures. Pour le dégivrage, ne pas avoir recours à des appareils chauffants ou au jet de vapeur chaud, des flammes nues ou des aérosols dégivrants.
- Ne pas enlever la glace avec des ustensiles tranchants.

Risque d'écrasement :

- Ne pas mettre les mains dans la charnière lors de l'ouverture et de la fermeture de la porte. Les doigts peuvent rester coincés.

Symboles sur l'appareil :



Le symbole peut se trouver sur le compresseur. Il se réfère à l'huile dans le compresseur et signale le danger suivant : Peut être mortel en cas d'ingestion ou de pénétration dans les voies respiratoires. Cet avertissement est important lors du recyclage. Il n'y a aucun danger pendant le fonctionnement normal.

Respecter les indications spécifiques des autres sections :

	DANGER	indique une situation dangereuse imminente entraînant la mort ou des blessures corporelles graves si elle n'est pas évitée.
	AVERTISSEMENT	indique une situation dangereuse susceptible d'entraîner la mort ou des blessures corporelles graves si elle n'est pas évitée.
	ATTENTION	indique une situation dangereuse susceptible d'entraîner des blessures corporelles moyennes ou légères si elle n'est pas évitée.

	ATTENTION	indique une situation dangereuse susceptible d'entraîner des dommages matériels si elle n'est pas évitée.
	Remarque	indique les remarques et conseils utiles.

3 Éléments de commande et d'affichage

3.1 Éléments de commande et de contrôle

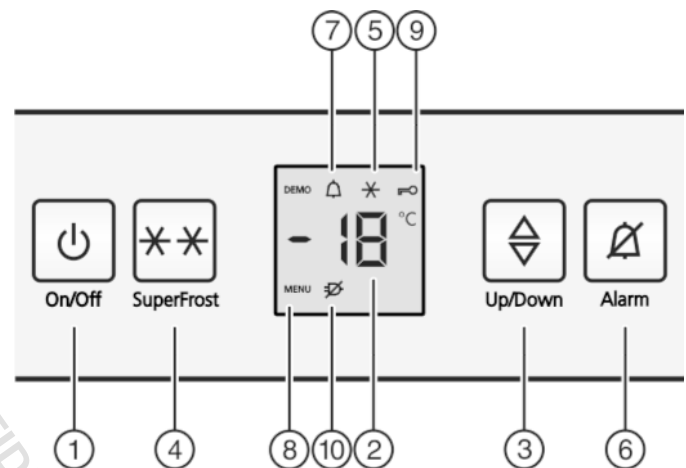


Fig. 2

- | | |
|---------------------------------|-------------------------------|
| (1) Touche On/Off | (6) Touche alarme |
| (2) Affichage de la température | (7) Symbole alarme |
| (3) Touche Up/Down | (8) Symbole menu |
| (4) Touche SuperFrost | (9) Symbole sécurité enfant |
| (5) Symbole SuperFrost | (10) Symbole panne de courant |

3.2 Affichage de la température

En mode de fonctionnement normal, les affichages suivants apparaissent :

- la température de congélation réglée

L'affichage de la température clignote :

- Le réglage de la température est modifié
- après la mise sous tension, la température n'est pas encore assez froide
- la température a augmenté de plusieurs degrés

Les affichages suivants signalent un dysfonctionnement. Causes possibles et remèdes : (voir Dysfonctionnements).

- F0 à F9

- Le symbole panne de courant clignote.

4 Mise en service

4.1 Enclencher l'appareil

- Ouvrir la porte.
- Appuyer sur la touche On/Off Fig. 2 (1).

- ▷ L'appareil est enclenché. L'affichage de la température et le symbole Alarme Fig. 2 (7) clignotent jusqu'à ce que la température soit suffisamment froide.
- ▷ Lorsque le display « affiche DEMO, » le mode de démonstration est activé. S'adresser au S.A.V.

5 Commande

5.1 Verrouillage enfants

Avec le verrouillage enfants vous pouvez assurer que vos enfants ne coupent pas l'appareil par inadvertance en jouant.



5.1.1 Réglage de la sécurité enfants

Pour activer cette fonction :

- ▶ Activer le mode de réglage : appuyer sur la touche SuperFrost Fig. 2 (4) pendant env. 5 secondes.
- ▷ Le symbole Menu Fig. 2 (8) apparaît dans l'affichage.
- ▷ Dans l'affichage, **c** clignote.
- ▶ Confirmez en appuyant brièvement sur la touche SuperFrost Fig. 2 (4).
- ▷ **c1 apparaît dans l'affichage.**
- ▶ Confirmez en appuyant brièvement sur la touche SuperFrost Fig. 2 (4).
- ▷ Le symbole Sécurité enfants Fig. 2 (9) s'allume dans l'affichage.
- ▷ Dans l'affichage, **c** clignote.
- ▷ La fonction Sécurité enfants est activée.
Pour mettre fin au mode de réglage :
- ▶ Appuyer brièvement sur la touche On/Off Fig. 2 (1).



-ou-

- ▶ Attendre 5 min.
- ▷ La température réapparaît dans l'affichage correspondant.

Pour désactiver cette fonction :

- ▶ Activer le mode de réglage : appuyer sur la touche SuperFrost Fig. 2 (4) pendant env. 5 secondes.
- ▷ Le symbole Menu Fig. 2 (8) apparaît dans l'affichage.
- ▷ Dans l'affichage, **c** clignote.
- ▶ Confirmez en appuyant brièvement sur la touche SuperFrost Fig. 2 (4).
- ▷ **c0 apparaît dans l'affichage .**
- ▶ Confirmez en appuyant brièvement sur la touche SuperFrost Fig. 2 (4).
- ▷ Le symbole Sécurité enfants Fig. 2 (9) s'éteint.
- ▷ Dans l'affichage, **c** clignote.
- ▷ La fonction Sécurité enfants est désactivée.
Pour mettre fin au mode de réglage :
- ▶ Appuyer brièvement sur la touche On/Off Fig. 2 (1).

-ou-

- ▶ Attendre 5 min.
- ▷ La température réapparaît dans l'affichage correspondant.

5.2 Alarme de porte

Si la porte reste ouverte pendant plus de 60 secondes, l'avertisseur sonore retentit.

L'avertisseur sonore s'arrête automatiquement lorsque la porte est refermée.



5.2.1 Arrêter l'alarme de porte

L'avertisseur sonore peut être arrêté lorsque la porte est ouverte. Le signal restera éteint aussi longtemps que la porte est ouverte.

- ▶ Appuyer sur la touche Alarme Fig. 2 (6).

- ▷ L'alarme de porte s'arrête.

5.3 Alarme de température

Si la température de congélation n'est pas assez basse, l'avertisseur sonore retentit.

L'affichage de la température clignote en même temps que le symbole Alarme Fig. 2 (7).



Une température trop élevée peut être due :

- au rangement d'aliments chauds dans l'appareil
- à l'entrée d'air chaud dans l'appareil lors du rangement ou du retrait d'aliments
- le courant a été coupé un certain temps
- l'appareil est défectueux

L'avertisseur sonore s'éteint automatiquement et le symbole Alarme Fig. 2 (7) et l'affichage de température arrêtent de clignoter lorsque la température est de nouveau suffisamment froide.

Si l'état d'alarme persiste (voir Dysfonctionnements).

Remarque

Si la température n'est pas suffisamment froide, les aliments risquent de s'abîmer.

- ▶ Vérifier la qualité des aliments. Ne pas consommer d'aliments avariés.

5.3.1 Arrêter l'alarme de température

Il est possible d'arrêter l'avertisseur sonore. La fonction d'alarme sera de nouveau active lorsque la température sera à nouveau suffisamment froide.

- ▶ Appuyer sur la touche Alarme Fig. 2 (6).
- ▷ L'avertisseur sonore s'arrête.

5.4 Congeler des aliments

Il est possible de congeler autant d'aliments frais en 24 h qu'il est indiqué sur la plaque signalétique (voir Vue d'ensemble de l'appareil) sous « capacité de congélation ... kg/24h ».

Les bacs peuvent supporter jusqu'à max. 25 kg d'aliments congelés chacun, les plaques jusqu'à max. 35 kg chacune.

Un vide se constitue après fermeture de la porte. Après la fermeture, attendre env. 1 min afin que la porte se laisse ouvrir plus facilement.



ATTENTION

Risque de blessure dû aux débris de verre !

Les bouteilles et les canettes, surtout celles qui contiennent des boissons gazeuses, risquent d'exploser si elles sont congelées.

- ▶ Ne pas congeler de bouteilles ni de canettes !

Pour que les aliments congèlent rapidement jusqu'au coeur, ne pas dépasser les quantités suivantes par paquet :

- Fruits, légumes jusqu'à 1 kg
- Viande jusqu'à 2,5 kg
- ▶ Emballer les aliments par portions dans des sachets de congélation, des récipients réutilisables en plastique, métal ou aluminium.

5.5 Durées de conservation

Durées de conservation des aliments (à titre indicatif) :	
Glaces	2 à 6 mois
Charcuterie, jambon	2 à 6 mois

Durées de conservation des aliments (à titre indicatif) :	
Pains, pâtisseries et viennoiseries	2 à 6 mois
Gibier, porc	6 à 10 mois
Poisson gras	2 à 6 mois
Poisson maigre	6 à 12 mois
Fromage	2 à 6 mois
Volaille, bœuf	6 à 12 mois
Fruits, légumes	6 à 12 mois

Ces durées de conservation sont données à titre indicatif.

5.6 Dégivrer les aliments

- Dans le compartiment réfrigérateur
- Au micro-ondes
- Dans le four/le four à chaleur tournante
- A température ambiante
- ▶ Uniquement retirer la quantité d'aliments requise. Traiter les aliments décongelés le plus rapidement possible.
- ▶ Ne recongeler des aliments décongelés que dans des cas exceptionnels.

5.7 Réglage de la température

La température est fonction des facteurs suivants :

- la fréquence d'ouverture de la porte
- La température de la pièce dans laquelle se trouve l'appareil
- le type, la température et la quantité d'aliments

Valeurs recommandées pour le réglage de la température :
-18 °C

La température peut être modifiée en continu. Si le réglage -28 °C est atteint, on repart de nouveau à -15 °C .

- ▶ Appel de la fonction de température : Appuyez une fois sur la touche de réglage Fig. 2 (3).
- ▷ La valeur réglée jusqu'ici clignote dans l'affichage de la température.
- ▶ Modifier la température par incrément de 1 °C : appuyer sur la touche de réglage (/) jusqu'à ce que la température souhaitée apparaisse dans l'affichage de température.
- ▶ Modifier la température en continu : maintenir la touche de réglage enfoncée.
- ▷ Pendant le réglage, la valeur clignote.
- ▷ Env. 5 secondes après la dernière pression sur la touche, le nouveau réglage est adopté et la température réglée est à nouveau affichée. La température à l'intérieur adopte lentement à la nouvelle valeur.



5.8 SuperFrost

Cette fonction vous permet de congeler rapidement des denrées fraîches à coeur. L'appareil fonctionne à puissance maximale, ce qui peut entraîner une augmentation du volume sonore du groupe frigorifique. **

Les denrées déjà stockées obtiennent en plus une « réserve de froid ». Elles restent donc congelées plus longtemps lorsque vous dégelez l'appareil.

Pour connaître la quantité maximale de denrées fraîches en kilos que vous pouvez congeler en 24 h, reportez-vous à la « Capacité de congélation ... kg/24h » indiquée sur la plaquette signalétique. Cette valeur maximale varie selon le modèle et sa classe climatique.

Selon la quantité de denrées fraîches à congeler, la fonction SuperFrost doit être enclenchée à l'avance : environ 6h pour

une petite quantité de denrée à congeler, 24 h avant la mise en place d'une quantité maximale de denrées à congeler.

Empaquetez les aliments et répartissez-les sur une plus grande surface possible. Ne pas mettre des aliments à congeler avec des produits déjà congelés en contact de sorte que ces derniers ne se décongèlent pas.

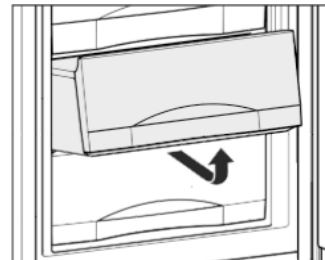
N'activez pas la fonction SuperFrost dans les cas suivants :

- lorsque vous introduisez des aliments déjà congelés
- Lors d'une congélation de denrées fraîches allant jusqu'à environ 1 kg par jour

5.8.1 Congeler avec la fonction SuperFrost

- ▶ Appuyer une fois brièvement sur la touche SuperFrost Fig. 2 (4).
- ▷ Le symbole SuperFrost Fig. 2 (5) s'allume.
- ▷ La température de congélation baisse, l'appareil fonctionne à sa puissance frigorifique maximale. Pour une petite quantité de produits à congeler :
 - ▶ attendre env. 6 h.
 - ▶ Déposer les aliments conditionnés dans les tiroirs inférieurs. En cas de quantité maximale de produits à congeler :
 - ▶ attendre env. 24 h.
 - ▶ Retirer le tiroir le plus bas et poser les aliments directement dans l'appareil de sorte qu'ils soient en contact avec le fond ou les parois latérales.
- ▷ La fonction SuperFrost se désactive automatiquement après 65 heures.
- ▷ Le symbole SuperFrost Fig. 2 (5) s'éteint quand la congélation est terminée.
 - ▶ Déposer les aliments dans le tiroir et réinsérer celui-ci.
 - ▷ L'appareil continue de fonctionner en mode normal d'économie d'énergie.

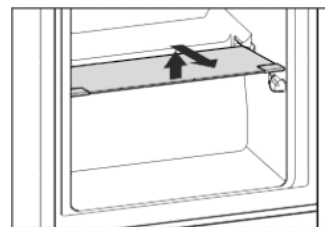
5.9 Tiroirs



- ▶ Pour déposer les produits à congeler directement sur les tablettes de rangement : tirer le tiroir vers l'avant et le sortir en le soulevant

5.10 Tablettes

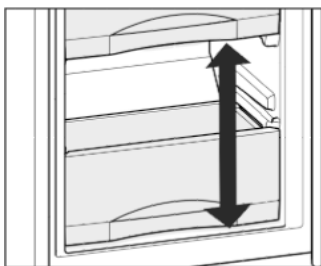
- ▶ Retirer la tablette de rangement : la soulever devant et la tirer en dehors.
- ▶ Remettre en place la tablette de rangement : l'insérer jusqu'à la butée.



5.11 VarioSpace

Vous pouvez retirer les tiroirs ainsi que les surfaces de rangement. Vous avez ainsi plus de place pour congeler des pièces de gros volume. La volaille, la viande, les grosses pièces de gibier ainsi que les pâtisseries de grande taille peuvent congelés sans problème puis de nouveau préparés.

- Les bacs peuvent supporter jusqu'à max. 25 kg d'aliments à congeler chacun, les plaques jusqu'à max. 35 kg chacune.



5.12 Bac à glaçons

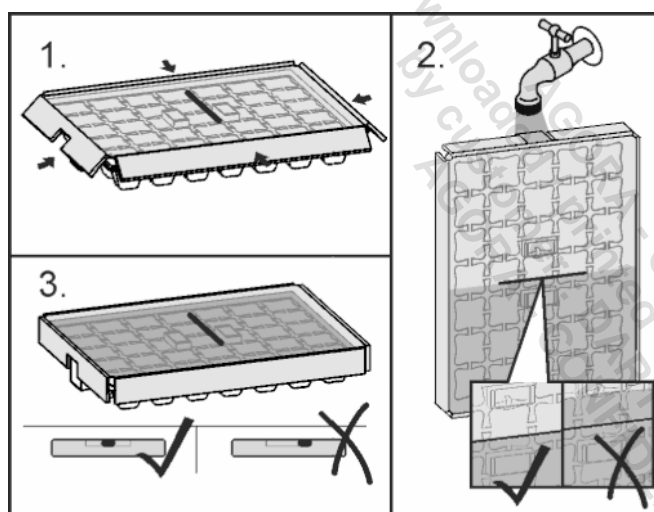


Fig. 3

Lorsque l'eau est gelée :

- Rincer brièvement le bac à glaçons à l'eau chaude.
- retirer le couvercle.
- Tourner légèrement les extrémités du bac à glaçons en sens opposé pour décoller les glaçons.

Désassembler le bac à glaçons

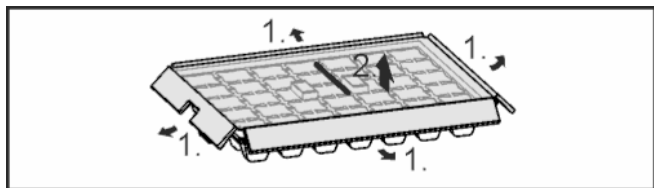


Fig. 4

- Le bac à glaçons peut être désassemblé pour le nettoyage.

6 Entretien

6.1 Dégivrer manuellement

Après un fonctionnement prolongé, une couche de givre ou de glace se forme dans l'appareil.

La couche de givre ou de glace se forme plus rapidement lorsqu'on ouvre l'appareil fréquemment ou lorsque les aliments y déposés sont chauds. Une couche de glace plus épaisse augmente toutefois la consommation d'énergie. Nous recommandons de dégivrer régulièrement l'appareil.

Enlever la glace à l'intérieur du haut de l'appareil :

Une couche de glace se forme au milieu du haut de l'appareil. Ceci est dû à un phénomène physique.

- Enlever régulièrement la glace avec un grattoir. Pour ce faire, il n'est pas nécessaire de dégivrer l'appareil.

Dégivrage :



AVERTISSEMENT

Risque d'endommagement et de blessure

- Ne pas utiliser d'appareils mécaniques ou autres moyens pour accélérer le dégivrage que ceux recommandés par le fabricant.
- N'utilisez pas d'appareils électriques de chauffage ni de nettoyeurs vapeurs, de flammes nues ou de sprays de dégivrage.
- Ne pas retirer le givre avec des objets pointus.
- Ne pas endommager la tuyauterie du circuit réfrigérant.

- Un jour avant le dégivrage, enclencher le mode SuperFrost.
- ▷ Les denrées congelées auront ainsi une « réserve de froid supplémentaire. ».

- Couper l'appareil.

- ▷ L'affichage de la température s'éteint.

- ▷ Lorsque l'affichage de la température ne s'éteint pas, la sécurité enfants (voir 5.1) est active.

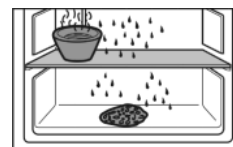
- Débrancher l'appareil du réseau ou couper le fusible.

- Conserver les aliments congelés emballés dans du papier journal dans le tiroir ou dans des couvertures et les entreposer dans un local frais.

- Placer un récipient contenant de l'eau chaude, mais pas bouillante sur l'une des tablettes du milieu.

-ou-

- Remplir à moitié d'eau tiède les deux tiroirs inférieurs et les placer dans l'appareil.



- ▷ Le dégivrage est accéléré.

- ▷ L'eau de dégivrage est collectée dans les tiroirs.

- Laisser la porte ouverte pendant le dégivrage.

- Retirer les morceaux de glace détachés.

- Veiller à ce que l'eau de dégivrage ne coule pas dans l'encadrement de meuble.

- S'il y a lieu, essuyer plusieurs fois l'eau de dégivrage restante à l'aide d'une éponge ou d'un torchon.

- Nettoyer l'appareil (voir 6.2) et le sécher.

6.2 Nettoyage de l'appareil



AVERTISSEMENT

Risque de blessures et d'endommagement émanant de la vapeur très chaude !

La vapeur chaude peut provoquer des brûlures et endommager les surfaces.

- Ne pas utiliser d'appareils de nettoyage à la vapeur !

Dysfonctionnements

ATTENTION

Un nettoyage incorrect endommage l'appareil !

- ▶ Ne jamais utiliser de produits de nettoyage concentrés.
- ▶ Ne pas utiliser d'éponges à récurer ou abrasives ni de laine d'acier.
- ▶ Ne pas utiliser de produit nettoyant agressif, abrasif, granuleux ou contenant du chlore ou de l'acide.
- ▶ Ne pas utiliser de solvants chimiques.
- ▶ Ne pas détériorer ou enlever la plaquette signalétique située sur la paroi intérieure de l'appareil. Ceci est important pour le S.A.V.
- ▶ Ne pas arracher, plier ou endommager de câbles ou d'autres composants.
- ▶ Ne pas faire pénétrer d'eau dans le canal d'évacuation, la grille d'aération et les composants électriques lors du nettoyage.
- ▶ Utiliser des chiffons doux et un détergent courant d'une valeur pH neutre.
- ▶ Pour l'intérieur de l'appareil, utiliser uniquement des détergents et des produits d'entretien non nocifs pour les aliments.

- ▶ **Vider l'appareil.**
- ▶ **Débrancher la prise.**



- ▶ **Grille d'aération et de ventilation** nettoyer régulièrement.
 - ▷ Des dépôts de poussière augmentent la consommation de courant.
- ▶ Nettoyez à la main les **surfaces intérieures et extérieures en matière synthétique** avec de l'eau tiède et un peu de détergent.
- ▶ **Éléments d'équipement** : nettoyer à la main les surfaces avec de l'eau tiède et un peu de détergent

Après le nettoyage :

- ▶ Frotter l'appareil et les éléments d'équipement pour les sécher.
- ▶ Rebrancher l'appareil et l'enclencher de nouveau.
- ▶ Enclencher la fonction SuperFrost (voir 5.8).
Lorsque la température est suffisamment froide :
- ▶ remettre en place les aliments.

6.3 S.A.V.

Vérifier d'abord si vous pouvez résoudre vous-même la panne (voir Dysfonctionnements). Si ce n'est pas le cas, adressez-vous au S.A.V. Vous trouverez l'adresse du S.A.V. dans le répertoire S.A.V. fourni avec votre appareil.



AVERTISSEMENT

Risque de blessures dû à une réparation incorrecte !

- ▶ Ne faire effectuer les réparations et interventions sur l'appareil et la ligne de réseau qui ne sont pas explicitement nommés (voir Entretien) que par le S.A.V.

- ▶ Relever la désignation de l'appareil *Fig. 5 (1)*, le n° de service *Fig. 5 (2)* et le n° de série *Fig. 5 (3)* sur la plaquette signalétique. Cette plaquette se trouve sur la paroi intérieure gauche de l'appareil.

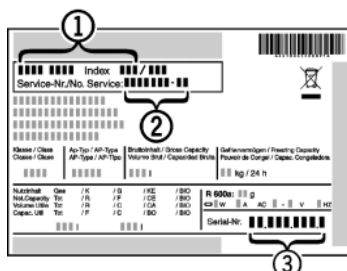


Fig. 5

- ▶ Informer le S.A.V. et lui communiquer la panne, la désignation de l'appareil *Fig. 5 (1)*, le n° de service *Fig. 5 (2)* et le n° de série *Fig. 5 (3)*.
- ▷ Ces informations vous permettront d'obtenir un service ciblé et rapide.

- ▶ Laisser l'appareil fermé jusqu'à l'arrivée du S.A.V.
- ▷ Les aliments resteront plus longtemps frais.
- ▶ Débrancher la fiche du secteur (ne pas tirer sur le câble de l'appareil) ou couper le fusible.

7 Dysfonctionnements

Votre appareil est construit et produit de façon à assurer sa sécurité de fonctionnement et une longue durée de vie. Si une panne devait cependant se produire en cours de fonctionnement, veuillez vérifier si elle est due à une erreur de manipulation. Dans ce cas, les coûts en résultant vous seront facturés même pendant la période de garantie. Vous pouvez résoudre vous-même les pannes suivantes :

L'appareil ne fonctionne pas.

- L'appareil n'est pas enclenché.
- ▶ Enclencher l'appareil.
- La fiche secteur n'est pas correctement enfoncée dans la prise.
- ▶ Contrôler la fiche secteur.
- Le fusible de la prise n'est pas correct.
- ▶ Vérifier le fusible.

Le compresseur fonctionne lentement.

- Le compresseur tourne à vitesse réduite si l'on a besoin de moins de froid. Même s'il fonctionne plus longtemps, il économise de l'énergie.
- ▶ Ceci est normal pour les modèles avec économie d'énergie.
- La fonction SuperFrost est activée.
- ▶ Pour refroidir rapidement les aliments, le compresseur fonctionne plus longtemps. Ceci est normal.

Une LED clignote toutes les 5 secondes* plusieurs fois en bas à l'arrière de l'appareil (vers le compresseur).

- Il y a un dysfonctionnement.
- ▶ S'adresser au S.A.V. (voir Entretien)

Les bruits sont trop forts.

- Les compresseurs à vitesse variable* peuvent occasionner des bruits de fonctionnement divers en raison des différents niveaux de vitesse.
- ▶ Ce bruit est normal.

Un gargouillement et un clapotis.

- Ce bruit provient du fluide réfrigérant qui circule dans le circuit frigorifique.
- ▶ Ce bruit est normal.

Un léger clic.

- Le bruit se produit toujours lorsque le groupe frigorifique (le moteur) se met en marche ou s'arrête automatiquement.
- ▶ Ce bruit est normal.

Un bourdonnement. Le bruit est brièvement plus fort lorsque le groupe frigorifique (le moteur) se met en marche.

- L'activation de la fonction SuperFrost, l'introduction d'aliments frais ou l'ouverture prolongée de la porte font augmenter automatiquement la puissance frigorifique.
- ▶ Ce bruit est normal.
- La température ambiante est trop élevée.
- ▶ Solution : (voir 1.2)

Bruits de vibrations

- L'appareil n'est pas stable sur le sol. De ce fait, le fonctionnement du groupe frigorifique provoquera des vibrations sur les objets et les meubles situés près de l'appareil.
- ▶ Vérifier le montage et aligner éventuellement à nouveau l'appareil.
- ▶ Espacer les bouteilles et les récipients.

L'affichage de température indique : F0 à F9.

- Il y a un dysfonctionnement.
- ▶ S'adresser au S.A.V. (voir Entretien)

Le symbole SuperFrost Fig. 2 (5) et l'affichage de température clignotent.

→ Il y a un dysfonctionnement.

- ▶ S'adresser au S.A.V. (voir Entretien)

Le symbole panne de courant clignote dans l'affichage de température . L'affichage de température indique la température la plus élevée atteinte lors de la panne de courant.

→ La température de congélation est trop élevée suite à une panne de courant ou une interruption du courant durant les dernières heures ou jours. Lorsque le courant est rétabli, l'appareil continue de fonctionner conformément au dernier réglage de la température.

- ▶ Effacer l'affichage de la température la plus élevée : appuyer sur la touche Alarme Fig. 2 (6).
- ▶ Vérifier la qualité des aliments. Ne pas consommer d'aliments avariés. Ne pas recongeler d'aliments décongelés.

L'affichage de la température est allumé : DEMO.

→ Le mode démonstration est activé.

- ▶ S'adresser au S.A.V. (voir Entretien)

Les parois extérieures de l'appareil sont chaudes*.

→ La chaleur du circuit frigorifique est utilisée pour éviter la condensation d'eau.

- ▶ Ceci est normal.

La température n'est pas assez froide.

→ La porte de l'appareil n'est pas fermée correctement.

- ▶ Fermer la porte de l'appareil.

→ L'aération et la ventilation sont insuffisantes.

- ▶ Dégager la grille d'aération et la nettoyer.

→ La température ambiante est trop élevée.

- ▶ Solution : (voir 1.2) .

→ l'appareil a été ouvert trop souvent ou trop longtemps.

- ▶ Attendre que la température nécessaire se rétablisse d'elle-même. Sinon, adressez-vous au S.A.V. (voir Entretien)

→ De grandes quantités d'aliments frais ont été introduites sans utiliser la fonction SuperFrost.

- ▶ Solution : (voir 5.8)

→ la température est mal réglée.

- ▶ Régler la température sur plus froid et vérifier au bout de 24 h.

→ L'appareil est placé trop près d'une source de chaleur (cuisinière, radiateur, etc.).

- ▶ Changer l'emplacement de l'appareil ou de la source de chaleur.

→ l'appareil n'a pas été installé correctement dans la niche.

- ▶ Vérifier si l'appareil a été correctement installé et si la porte se ferme correctement.

Accumulation de glace concentrée au milieu du haut de l'appareil, à l'intérieur.

→ L'accumulation de glace est normale. La formation de glace concentrée dans le haut de l'appareil est due à un phénomène physique.

- ▶ Enlever la glace avec un grattoir.

8 Mise hors service

8.1 Couper l'appareil

▶ Appuyer sur la touche On/Off Fig. 2 (1) jusqu'à ce que le display s'obscurcisse. Relâcher le bouton.

- ▷ S'il est impossible d'éteindre l'appareil, cela signifie que la sécurité enfant est active (voir 5.1) .

8.2 Mise hors service

- ▶ Vider l'appareil.

- ▶ Couper l'appareil (voir Mise hors service).
- ▶ Sortir la fiche.
- ▶ Nettoyer l'appareil (voir 6.2) .



- ▶ Laisser la porte ouverte afin d'éviter toute formation de mauvaises odeurs.

9 Eliminer l'appareil

L'appareil contient encore des matériaux précieux et est à amener à un lieu de recyclage spécial. L'élimination d'anciens appareils est à réaliser correctement en respectant les prescriptions et lois en vigueur.



Veiller à ne pas endommager le circuit frigorifique de l'appareil pour empêcher au réfrigérant y contenu (indications sur la plaque signalétique) et à l'huile de s'échapper accidentellement.

- ▶ Rendre l'appareil inopérant.
- ▶ Débrancher l'appareil.
- ▶ Sectionner le câble de raccord.