
ROSIÈRES

I CAPPASPIRANTE - Istruzioni per l'uso

F HOTTE DE CUISINE - Notice d'utilisation

GB COOKER HOOD - User instructions

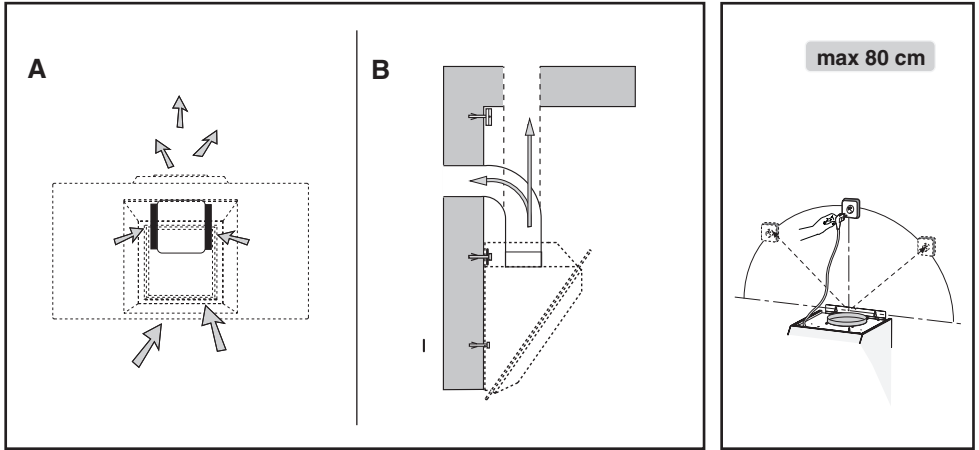


Fig.1

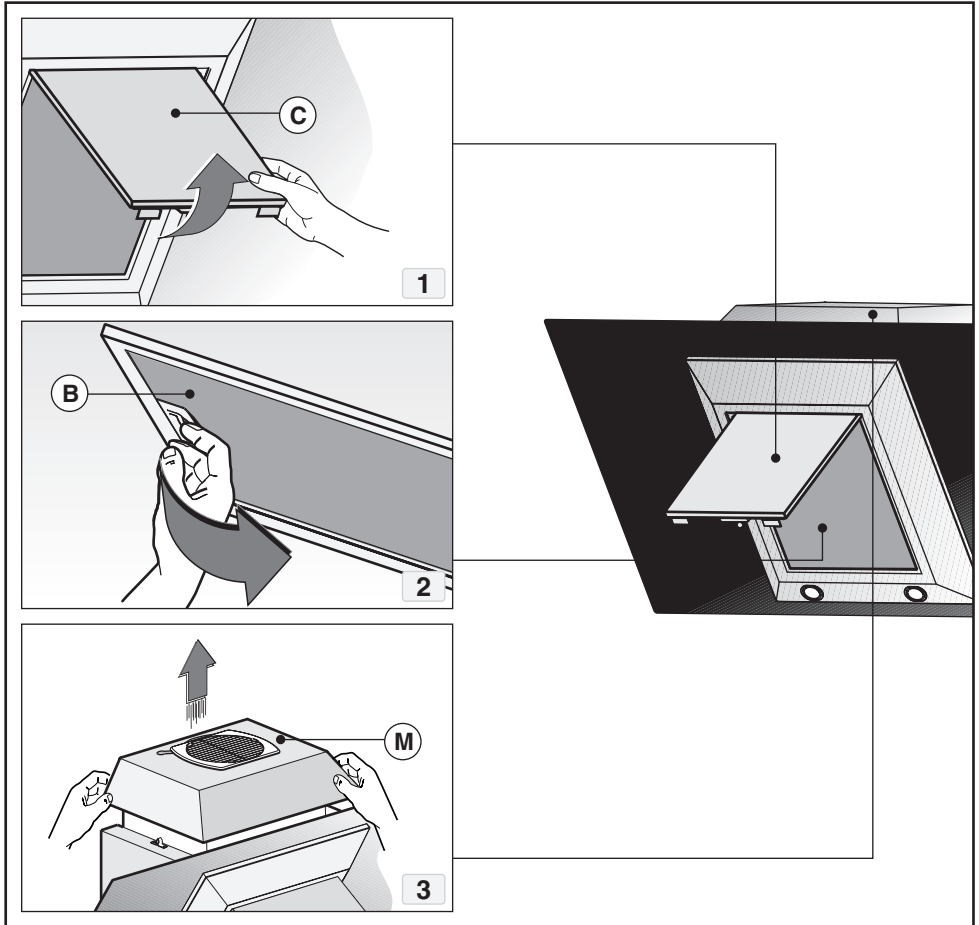


Fig.2

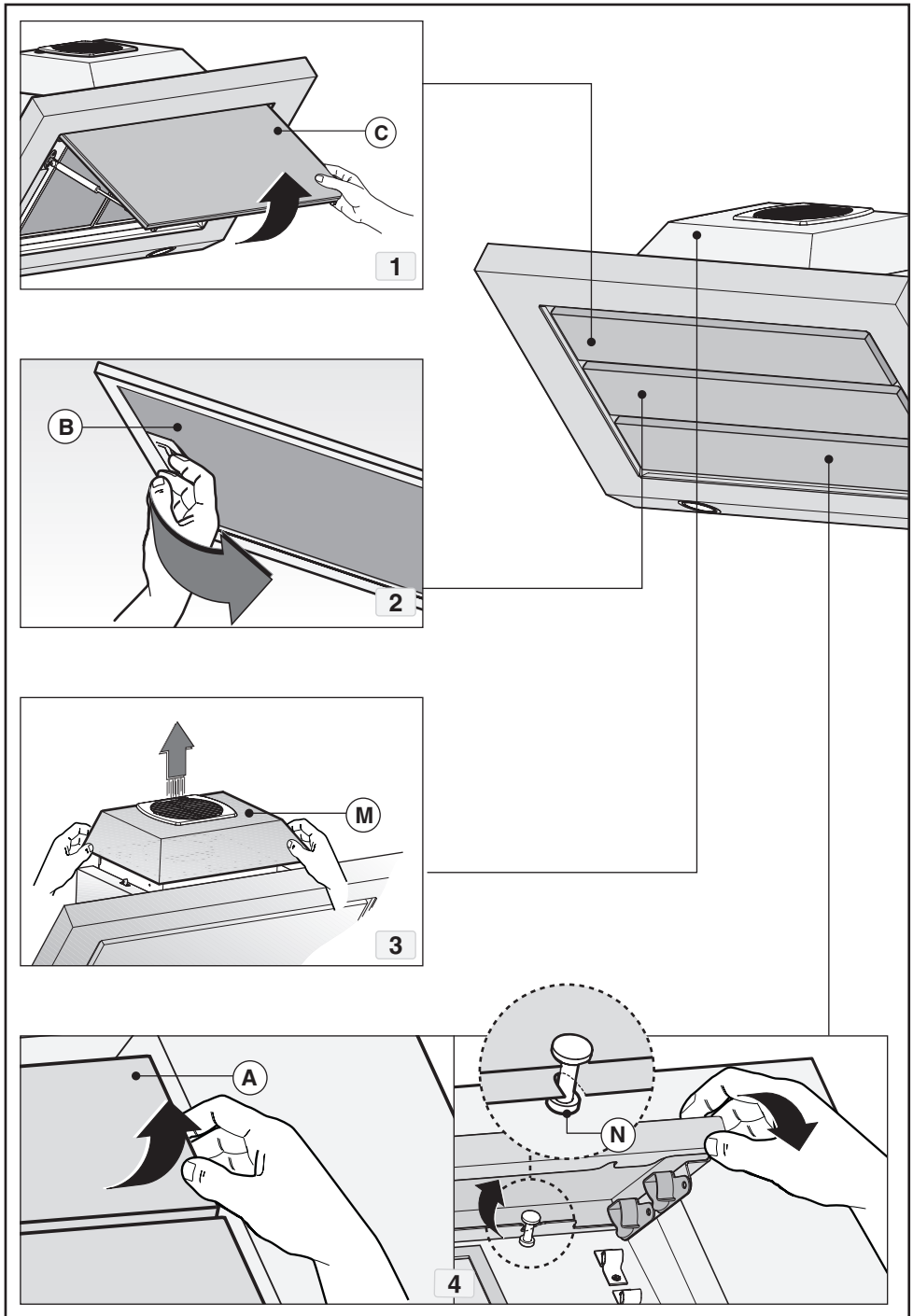


Fig.3

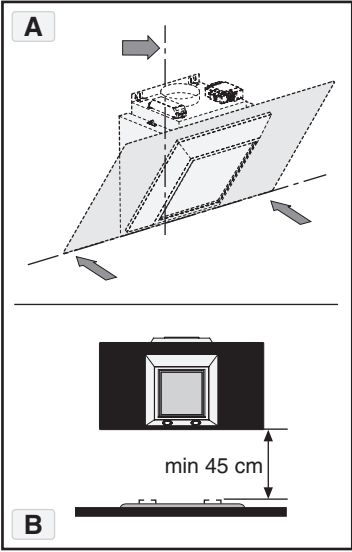


Fig.4

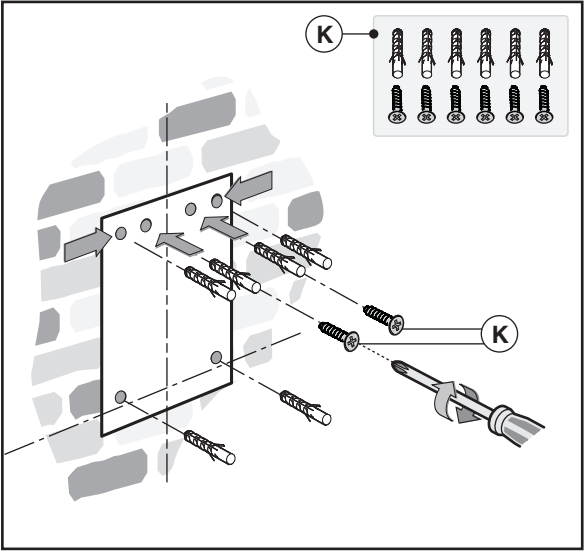


Fig.5

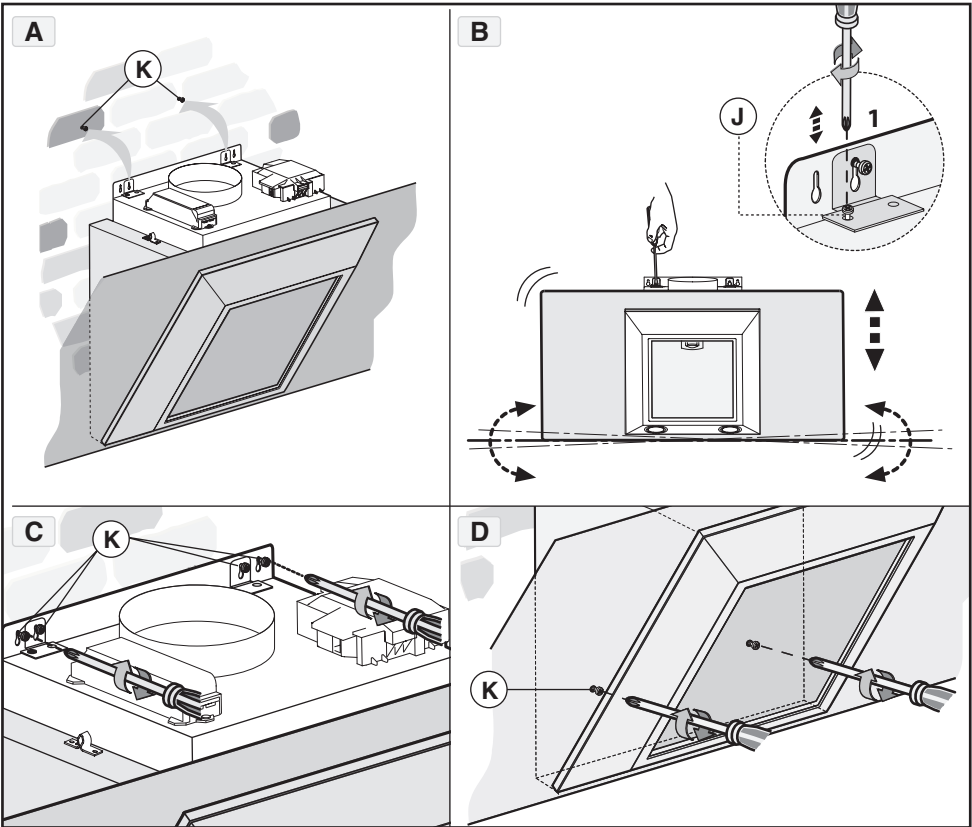


Fig.6

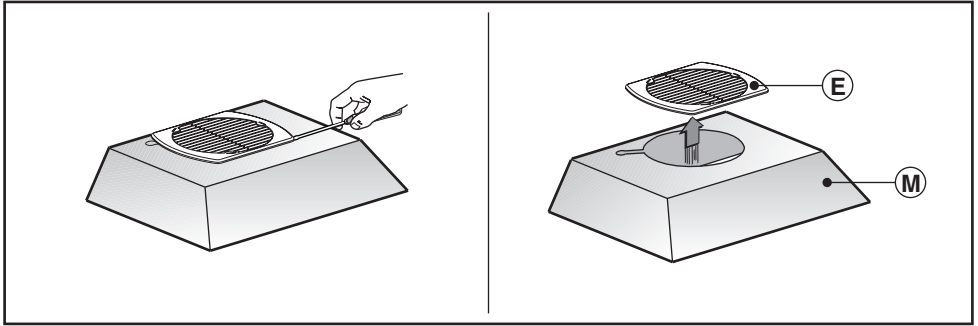


Fig.7

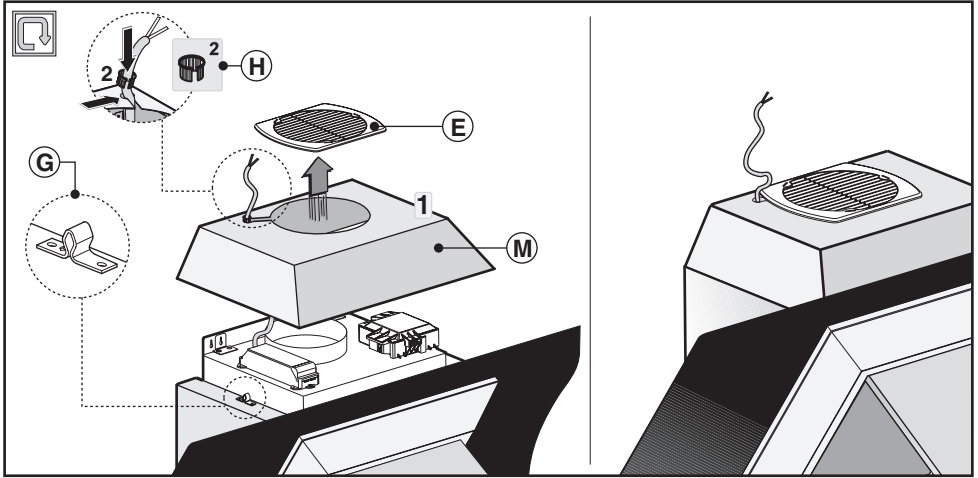


Fig.8

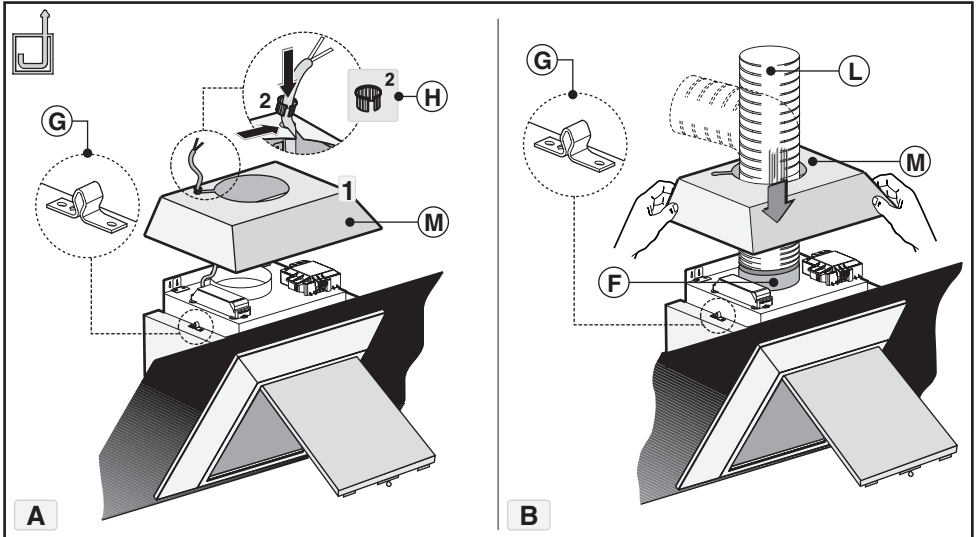


Fig.9

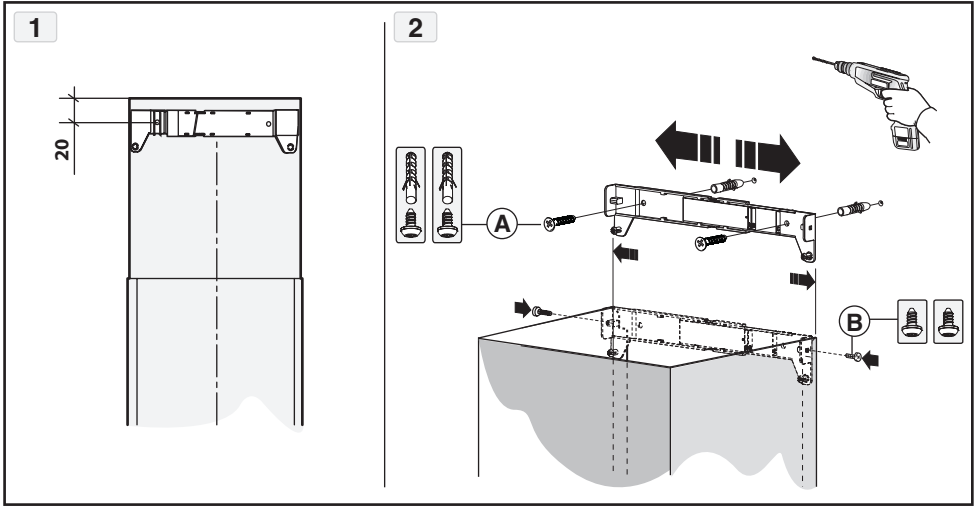


Fig.10

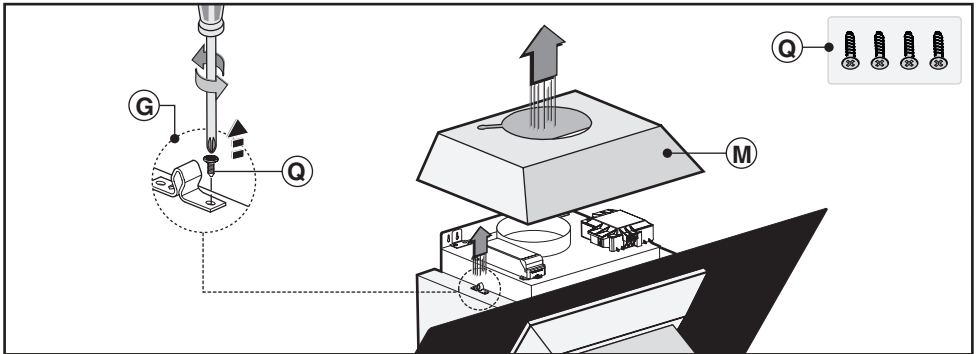


Fig.11

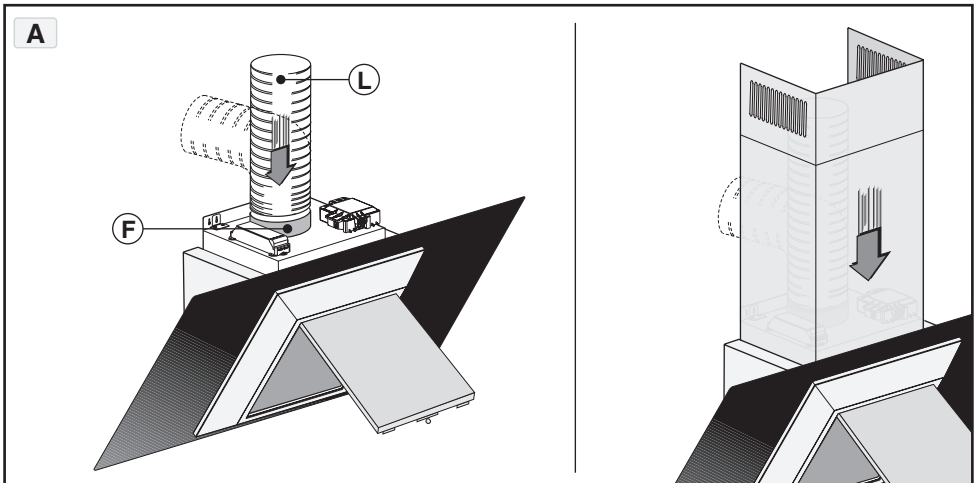


Fig.12

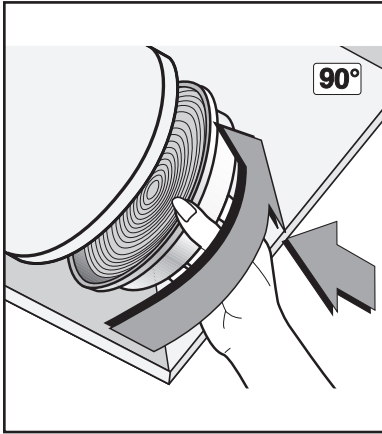


Fig.13

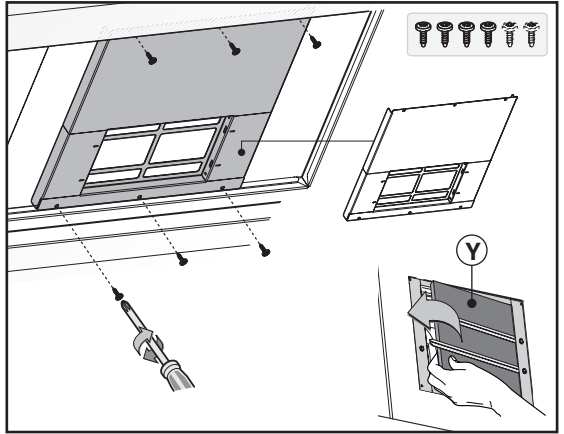


Fig.14

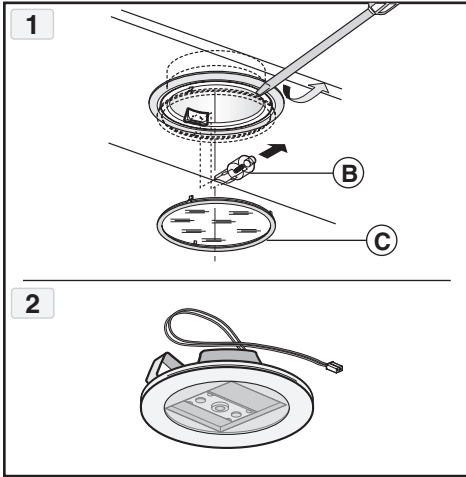


Fig.15

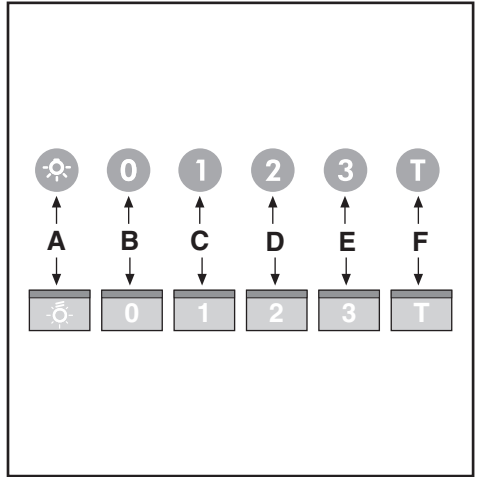


Fig.16

GENERALITÀ

Leggere attentamente il contenuto del presente libretto in quanto fornisce importanti indicazioni riguardanti la sicurezza di installazione, d'uso e di manutenzione. Conservare il libretto per ogni ulteriore consultazione. L'apparecchio è stato progettato per uso in versione aspirante (evacuazione aria all'esterno - Fig.1B) o filtrante (riciclo aria all'interno - Fig.1A).

AVVERTENZE PER LA SICUREZZA

1. Fare attenzione se funzionano contemporaneamente una cappa aspirante e un bruciatore o un focolare dipendenti dall'aria dell'ambiente ed alimentati da un'energia diversa da quella elettrica, in quanto la cappa aspirando toglie all'ambiente l'aria di cui il bruciatore o il focolare necessita per la combustione. La pressione negativa nel locale non deve superare i 4 Pa (4x10⁻⁵ bar). Per un funzionamento sicuro, provvedere quindi ad un'opportuna ventilazione del locale. Per l'evacuazione esterna attenersi alle disposizioni vigenti nel vostro paese.

Prima di allacciare il modello alla rete elettrica:


- Controllare la targa dati (posta all'interno dell'apparecchio) per accertarsi che la tensione e potenza siano corrispondenti a quella della rete e la presa di collegamento sia idonea. In caso di dubbio interpellare un elettricista qualificato.
- Se il cavo di alimentazione è danneggiato, esso deve essere sostituito da un cavo o un assieme speciali disponibile presso il costruttore o il suo servizio assistenza tecnica.
- Collegare il dispositivo all'alimentazione attraverso una spina con fusibile 3A o ai due fili della bifase protetti da un fusibile 3A.

2. Attenzione!

In determinate circostanze gli elettrodomestici possono essere pericolosi.

- A) Non cercare di controllare i filtri con la cappa in funzione.**
- B) Non toccare le lampade e le zone adiacenti, durante e subito dopo l'uso prolungato dell'impianto di illuminazione.**
- C) E' vietato cuocere cibi alla fiamma sotto la cappa.**
- D) Evitare la fiamma libera, perché dannosa per i filtri e pericolosa per gli incendi.**
- E) Controllare costantemente i cibi fritti per evitare che l'olio surriscaldato prenda fuoco.**
- F) Prima di effettuare qualsiasi manutenzione, disinserire la cappa dalla rete elettrica.**
- G) Questo apparecchio non è destinato ad essere usato da bambini e persone incapaci o inesperte all'uso del prodotto, a meno che non vengano sorvegliate o istruite riguardo all'uso dell'apparecchio da una persona responsabile della loro sicurezza.**
- H) Sorvegliare i bambini in modo tale da assicurarsi che non giochino con l'apparecchio.**
- I) Quando la cappa viene utilizzata contemporaneamente ad apparecchi che bruciano gas o altri combustibili, il locale deve essere adeguatamente ventilato.**
- L) Se le operazioni di pulizia non vengono eseguite nel rispetto delle istruzioni, esiste il rischio che si sviluppino un incendio.**

Questo apparecchio è contrassegnato in conformità alla Direttiva Europea 2002/96/EC, Waste Electrical and Electronic Equipment (WEEE). Assicurandosi che questo prodotto sia smaltito in modo corretto, l'utente contribuisce a prevenire le potenziali conseguenze negative per l'ambiente e la salute.



Il simbolo  sul prodotto o sulla documentazione di accompagnamento indica che questo prodotto non deve essere trattato come rifiuto domestico ma deve essere consegnato presso l'idoneo punto di raccolta per il riciclaggio di apparecchiature elettriche ed elettroniche. Disfarsene seguendo le normative locali per lo smaltimento dei rifiuti. Per ulteriori informazioni sul trattamento, recupero e riciclaggio di questo prodotto, contattare l'idoneo ufficio locale, il servizio di raccolta dei rifiuti domestici o il negozio presso il quale il prodotto è stato acquistato.

ISTRUZIONI PER L'INSTALLAZIONE

- **Le operazioni di montaggio e collegamento elettrico devono essere effettuate da personale specializzato.**
- **Utilizzare dei guanti protettivi prima di procedere con le operazioni di montaggio.**

• Collegamento elettrico:

Nota! Controllare la targa dati posta all'interno dell'apparecchio:

- Se sulla targa compare il simbolo  significa che l'apparecchio non deve essere collegato a terra, eseguire quindi le istruzioni riguardanti la classe di isolamento II.
- Se sulla targa **NON** compare il simbolo  eseguire le istruzioni inerenti alla classe di isolamento I.

Classe di isolamento II

- L'apparecchio è costruito in classe II, perciò nessun cavo deve essere collegato alla presa di terra. La spina deve essere facilmente accessibile dopo l'installazione dell'apparecchio. Nel caso in cui l'apparecchio sia provvisto di cavo senza spina, per collegarlo alla rete elettrica è necessario interporre tra l'apparecchio e la rete un interruttore onnipolare con apertura minima tra i contatti 3 mm, dimensionato al carico e rispondente alle norme vigenti.


- L'allaccio alla rete elettrica deve essere eseguito come segue:


MARRONE = L linea
BLU = N neutro.

Classe di isolamento I

Questo apparecchio è costruito in **classe I**, perciò deve essere collegato alla presa di terra.

- L'allaccio alla rete elettrica deve essere eseguito come segue:

MARRONE = L linea
BLU = N neutro
GIALLO/VERDE =  terra.

Il cavo neutro deve essere collegato al morsetto con il simbolo **N** mentre il cavo **GIALLO/VERDE**, deve essere collegato al morsetto vicino al simbolo di terra .

Nell'operazione di collegamento elettrico assicurarsi che la presa di corrente sia munita di collegamento di terra. Dopo il montaggio della cappa d'aspirazione, fare attenzione che la posizione della presa di alimentazione elettrica sia facilmente raggiungibile. Nel caso di collegamento diretto

alla rete elettrica è necessario interporre tra l'apparecchio e la rete un interruttore onnipolare con apertura minima tra i contatti 3 mm, dimensionato al carico e rispondente alle norme vigenti.

- La distanza minima fra la superficie di supporto dei recipienti di cottura sul dispositivo di cottura e la parte più bassa della cappa da cucina deve essere di almeno **45 cm**. Se dovesse essere usato un tubo di connessione composto di due o più parti, la parte superiore deve essere all'esterno di quella inferiore. Non collegare lo scarico della cappa ad un condotto in cui circoli aria calda o utilizzato per evacuare fumi degli apparecchi alimentati da un'energia diversa da quella elettrica. Prima di procedere alle operazioni di montaggio, per una più facile manovrabilità dell'apparecchio disinserire i filtro/i antigrasso (Fig.2.2 - Fig.3.2).

- Nel caso di montaggio dell'apparecchio in versione aspirante predisporre il foro di evacuazione aria.

- Si consiglia l'utilizzo di un tubo evacuazione aria con lo stesso diametro della flangia uscita aria. L'utilizzo di una riduzione potrebbe diminuire le prestazioni del prodotto ed aumentare la rumorosità.

- Se l'apparecchio è fornito con il cupolino **M** rimuoverlo sganciandolo come indicato in Fig.2.3 - Fig.3.3.

Prima di procedere con le operazioni di montaggio, per una più facile manovrabilità dell'apparecchio disinserire il filtro antigrasso tirando la maniglia **B** come indicato in Fig.2.2 - Fig.3.2.

Se si possiede un modello con pannello aspirazione perimetrale, prima di effettuare questa operazione, eseguire le seguenti fasi:

- Aprire il pannello **C** come indicato in Fig.2.1 - Fig.3.1.

- Se si possiede la versione con tre pannelli **A** sganciarli dai perni di fissaggio tirando verso l'esterno (Fig.3.4) e successivamente sfilarli dai perni di sicurezza **N** (Fig.3.4) posti all'interno della cappa. Per ricollocarli eseguire l'operazione inversa. **ATTENZIONE! Durante questa operazione di smontaggio e montaggio assicurarsi che la presa al pannello sia ben salda per evitare cadute accidentali.**

• Fissaggio a parete:

Tracciare il lato inferiore della cappa sul muro tenendo conto delle misure indicate in Fig.4A e della distanza minima dal piano di cottura (Fig.4B).

- Posizionare la dima di fissaggio sulla parete, facendo attenzione che la linea coincida con quella tracciata sul muro in precedenza.

- Segnare ed eseguire i fori di fissaggio (Fig.5).

- Fissare le 2 viti superiori **K** senza avvitare completamente e tasselli ad espansione (Fig.5).

- Posizionare l'apparecchio al muro (Fig.6A).

- Fare attenzione che le 2 viti di livellamento **J** siano serrate (Fig.6B.1).

- Allineare l'apparecchio in posizione orizzontale agendo sulle due viti di livellamento **J** (Fig.6B.1).

- A regolazione avvenuta fissare la cappa definitivamente tramite le viti **K** (Fig.6C - Fig.6D).

- Per una più facile accessibilità al gruppo motore in caso di assistenza, dopo aver livellato e fissato definitivamente l'apparecchio, consigliamo di rimuovere le staffe (Fig.6B.1).

- Per i vari montaggi utilizzare viti e tasselli ad espansione idonei al tipo di muro (es. cemento armato, cartongesso, ecc.).

- Nel caso in cui le viti e i tasselli siano forniti in dotazione con il prodotto accertarsi che siano idonei per il tipo di parete in

cui deve essere fissata la cappa.

• Installazione per modelli senza camini decorativi:

Versione aspirante

- Sganciare il cupolino **M** e togliere la griglia **E** (Fig.7).

- Far passare il cavo di alimentazione sull'asola del cupolino **M** indicata in Fig.9A.1.

- Prendere il passacavo **H** e posizionarlo tra il cavo di alimentazione e l'asola (Fig.9A.2).

- Collegare il tubo flessibile **L** (non fornito) alla cappa (Fig.9B).

- Riposizionare il cupolino **M** facendo attenzione che si agganci perfettamente ai perni di fissaggio **G** (Fig.9B).

• Versione filtrante:

- Sganciare il cupolino **M** e togliere la griglia **E** (Fig.7).

- Far passare il cavo di alimentazione sull'asola del cupolino **M** indicata in Fig.8.1.

- Prendere il passacavo **H** e posizionarlo tra il cavo di alimentazione e l'asola (Fig.8.2).

- Fissare il cupolino **M** e la griglia **E** facendo attenzione che si agganci perfettamente ai perni di fissaggio **G** (Fig.8).

• Optional:

Questo modello di cappa può avere come optional dei camini decorativi da richiedere al Vs rivenditore.

Prima di installare i camini decorativi bisogna rimuovere il cupolino **M** e svitare le 4 viti **Q** che bloccano i perni di fissaggio **G** come indicato in Fig.11.

• Installazione per modelli con camini decorativi:

Versione aspirante

Predisporre l'alimentazione elettrica entro l'ingombro del camino decorativo.

Regolare la larghezza della staffa di supporto del camino decorativo superiore (Fig.10.2).

Successivamente fissarla alla parete in modo che sia in asse con la vostra cappa tramite le viti **A** e rispettando la distanza indicata in Fig.10.1.

Collegare, mediante un tubo flessibile **L**, la flangia **F** al foro evacuazione aria (Fig.12A).

Infilare il camino decorativo superiore all'interno del camino decorativo inferiore ed appoggiarli sopra al corpo cappa (Fig.12B).

Sfilare il camino decorativo superiore fino alla staffa e fissarlo tramite le viti **B** (Fig.10.2).

Per trasformare la cappa da versione aspirante a versione filtrante, richiedere al vostro rivenditore i filtri al carbone attivo e seguire le istruzioni di montaggio.

• Versione filtrante:

Attenzione!

I filtri devono essere ordinati presso il vostro rivenditore come accessorio.

- Per trasformare la cappa da versione **ASPIRANTE** a versione **FILTRANTE** i filtri al carbone attivo devono essere ordinati presso il vostro rivenditore come accessorio.

Abbiamo disponibili due tipi diversi di Kit, uno con filtri non rigenerabili (Fig.13) e l'altro con i filtri rigenerabili (lavabili) (Fig.14).

Diversamente dagli altri filtri al carbone attivo, questo filtro rigenerabile può essere lavato e riutilizzato per circa altre 12-15 volte.

Con un normale uso della cappa, questo filtro deve essere pulito ogni 2-3 mesi.

Il filtro può essere lavato nella lavastoviglie alla massima temperatura utilizzando un comune detergente per

lavastoviglie.

Dopo il lavaggio, per riattivare il filtro rigenerabile è necessario asciugarlo nel forno a 100° per 15-20 minuti.

Il filtro conserverà la sua capacità di assorbimento dell'odore per tre anni, dopo i quali dovrà essere sostituito.

- Se nell'imballo trovate una staffa come quella indicata in Fig.14 occorre svitare le viti già installate all'interno della cappa e installare la staffa tramite le viti precedentemente tolte.

- Per sostituire i filtri a carbone rigenerabili **Y**, rimuovere le staffe dalla sede, tirandole verso l'esterno (Fig.14).

- Se il vostro prodotto non è fornito di staffa, significa che il filtro al carbone attivo non è rigenerabile (Fig.13). Questi devono essere applicati al gruppo aspirante posto all'interno della cappa centrandoli ad esso e ruotandoli di 90 gradi fino allo scatto d'arresto (Fig.13).

USO E MANUTENZIONE

• Si raccomanda di mettere in funzione l'apparecchio prima di procedere alla cottura di un qualsiasi alimento. Si raccomanda di lasciar funzionare l'apparecchio per 15 minuti dopo aver terminato la cottura dei cibi, per un'evacuazione completa dell'aria viziata.

Il buon funzionamento della cappa è condizionato da una corretta e costante manutenzione; una particolare attenzione deve essere data al filtro antigrasso e al filtro al carbone attivo.

• Il **filtro antigrasso** ha il compito di trattenere le particelle grasse in sospensione nell'aria, pertanto è soggetto ad intasarsi in tempi variabili relativamente all'uso dell'apparecchio.

- Per prevenire il pericolo di eventuali incendi, al massimo ogni 2 mesi, è necessario lavare i filtri antigrasso a mano, utilizzando detersivi liquidi neutri non abrasivi, oppure in lavastoviglie a basse temperature e con cicli brevi.

- Dopo alcuni lavaggi, si possono verificare delle alterazioni del colore. Questo fatto non dà diritto a reclamo per l'eventuale loro sostituzione.

• I **filtri al carbone attivo** servono per depurare l'aria che viene rimessa nell'ambiente ed ha la funzione di attenuare gli odori sgradevoli generati dalla cottura.

- I filtri al carbone attivo non rigenerabili devono essere sostituiti ogni 4 mesi al massimo. La saturazione del carbone attivo dipende dall'uso più o meno prolungato dell'apparecchio, dal tipo di cucina e dalla regolarità con cui viene effettuata la pulizia del filtro antigrasso.

- I filtri al carbone attivo rigenerabili devono essere lavati a mano, con detersivi neutri non abrasivi, o in lavastoviglie con una temperatura massima di 65°C (il ciclo di lavaggio deve essere completo senza stoviglie). Togliere l'acqua in eccesso senza rovinare il filtro, rimuovere le parti in plastica, e far asciugare il materassino in forno per almeno 15 minuti circa ad una temperatura di 100°C massimo. Per mantenere efficiente la funzione del filtro al carbone rigenerabile questa operazione deve essere ripetuta ogni 2 mesi. Questi devono essere sostituiti al massimo ogni 3 anni oppure quando il materassino risulta danneggiato.

• **Prima di rimontare i filtri antigrasso e i filtri al carbone attivo rigenerabili è importante che questi siano asciugati bene.**

• Pulire frequentemente la cappa, sia internamente che esternamente, usando un panno inumidito con alcool denaturato o detersivi liquidi neutri **non** abrasivi.

• L'impianto di illuminazione è progettato per l'uso durante la cottura e non per l'uso prolungato di illuminazione generale

dell'ambiente. L'uso prolungato dell'illuminazione diminuisce notevolmente la durata media delle lampade.

• Se l'apparecchio è dotato della **luce ambiente** questa può essere utilizzata per l'uso prolungato di illuminazione generale dell'ambiente.

• **Attenzione:** L'inosservanza delle avvertenze di pulizia della cappa e della sostituzione e pulizia dei filtri comporta rischi di incendi. Si raccomanda quindi di attenersi alle istruzioni suggerite.

• **Sostituzione delle lampade alogene (Fig.15.1):**

Per sostituire le lampade alogene **B** togliere il vetrino **C** facendo leva sulle apposite fessure.

Sostituire con lampade dello stesso tipo.

Attenzione: Non toccare la lampadina a mani nude.

• **Sostituzione delle lampade LED (Fig.15.2):**

Se la versione dell'apparecchio è con lampade **LED** per la sostituzione è necessario l'intervento di un tecnico specializzato.

• **Comandi luminosi (Fig.16):**

La simbologia è di seguito riportata:

A = tasto ILLUMINAZIONE

B = tasto OFF

C = tasto PRIMA VELOCITÀ

D = tasto SECONDA VELOCITÀ

E = tasto TERZA VELOCITÀ

F = tasto TIMER ARRESTO AUTOMATICO 15 minuti (*)

Se il vostro apparecchio è provvisto della funzione velocità **INTENSIVA**, partendo dalla TERZA velocità e tenendo premuto per 2 secondi circa il tasto **E** questa verrà attivata per 10 minuti dopo di che ritornerà alla velocità precedentemente impostata. Quando la funzione è attiva il LED lampeggia. Per interromperla prima dei 10 minuti premere di nuovo il tasto **E**.

Premendo il tasto **F** per 2 secondi (a cappa spenta) si attiva la funzione "**clean air**". Questa funzione fa accendere il motore per 10 minuti ogni ora alla prima velocità. Appena attivata la funzione, il motore parte alla 1° velocità per la durata di 10 minuti durante i quali devono lampeggiare contemporaneamente il tasto **F** e il tasto **C**. Trascorso questo tempo il motore si spegne ed il led del tasto **F** rimane acceso di luce fissa fino a quando dopo altri 50 minuti riparte il motore alla prima velocità e i led **F** e **C** ricominciano a lampeggiare per 10 minuti e così via. Premendo qualsiasi tasto ad esclusione delle luci la cappa torna al suo funzionamento normale (es. se premo il tasto **D** si disattiva la funzione "**clean air**" e il motore viene impostato alla 2° velocità; premendo il tasto **B** la funzione si disattiva).

(*) La funzione "**TIMER ARRESTO AUTOMATICO**" ritarda l'arresto della cappa, che continuerà a funzionare alla velocità d'esercizio in corso al momento dell'accensione di questa funzione, di 15 minuti.

• **Saturazione filtri Antigrasso/Carbone attivo:**

- Quando il tasto **A** lampeggia con una frequenza di 2 sec. i filtri antigrasso devono essere lavati.

- Quando il tasto **A** lampeggia con una frequenza di 0,5 sec. i filtri al carbone attivo devono essere sostituiti o lavati a seconda del tipo di filtro.

Una volta ricollocato il filtro pulito bisogna resettare la memoria elettronica premendo il tasto **A** per circa 5 sec. fino a che termina di lampeggiare.

SI DECLINA OGNI RESPONSABILITÀ PER EVENTUALI DANNI PROVOCATI DALLA INOSSERVANZA DELLE SUDETTE AVVERTENZE.

SERVIZIO ASSISTENZA CLIENTI

Prima di chiamare il servizio di Assistenza Tecnica

In caso di mancato funzionamento del piano vi consigliamo di:

- verificare il buon inserimento della spina nella presa di corrente;
- verificare che l'afflusso di gas sia regolare.

Nel caso non si individui la causa di mal funzionamento:

spegnere l'apparecchio non manometterlo e chiamare il Servizio di Assistenza Tecnica.

MATRICOLA DEL PRODOTTO. Dove si trova?

È importante che comunichi al Servizio Assistenza Tecnica Autorizzato la sigla del prodotto ed il numero di matricola (16 caratteri che iniziano con la cifra 3) che troverà sul certificato di garanzia oppure sulla targa matricola.

In questo modo Lei potrà contribuire ad evitare trasferte inutili del tecnico, risparmiando oltretutto i relativi costi.

GÉNÉRALITÉS

Lire attentivement le contenu du mode d'emploi puisqu'il fournit des indications importantes concernant la sécurité d'installation, d'emploi et d'entretien. Le conserver pour d'ultérieures consultations. L'appareil a été conçu pour être utilisé dans le modèle aspirant (évacuation de l'air à l'extérieur – Fig.1B) ou filtrant (retour de l'air à l'intérieur – Fig.1A).

CONSEILS POUR LA SÉCURITÉ

1. Attention, lorsque dans la même pièce vous utilisez simultanément la hotte à évacuation avec un brûleur ou une cheminée alimentés par une énergie autre que l'électricité, vous pouvez créer un problème "d'inversion de flux". Dans ce cas la hotte aspire l'air nécessaire à leur combustion. La dépression dans le local ne doit pas dépasser les 4 Pa (4x10-5 bar). Pour un fonctionnement en toute sécurité, n'oubliez pas de prévoir une ventilation suffisante du local. Pour l'évacuation vers l'extérieur, veuillez vous référer aux dispositions en vigueur dans votre pays.

Avant de brancher la hotte au réseau de distribution électrique:

- Lire les données reportées sur la plaquette d'identification (appliquée à l'intérieur de la hotte) pour vérifier si le voltage et la puissance correspondent à ceux du réseau. Contrôler aussi si la prise est adaptée. - En cas de doutes, contacter un électricien qualifié.

- Si le câble d'alimentation est abîmé, il faut le remplacer par un autre câble ou par un ensemble, spécialement prévus, que vous pouvez commander au fabricant ou à un de ses services d'assistance technique.

- Raccorder le dispositif au secteur à l'aide d'une prise avec fusible 3A ou aux deux fils du diphasé protégés par un fusible 3A.

2. Attention!

Dans certaines circonstances les électroménagers peuvent être dangereux.

A) N'essayez pas de contrôler l'état des filtres quand la hotte est en marche.

B) Ne jamais toucher les lampes et les zones adjacentes, pendant et tout de suite après l'utilisation prolongée de l'éclairage.

C) Il est absolument interdit de flamber sous la hotte.

D) Évitez de laisser des flammes libres, elles sont dangereuses pour les filtres et pour les risques d'incendie.

E) Surveillez constamment les fritures pour éviter que l'huile surchauffée prenne feu.

F) Avant de procéder à toute opération d'entretien, coupez l'alimentation électrique de la hotte.

G) Cet appareil n'est pas destiné à être utilisé par des personnes (notamment les enfants) incapables, irresponsables ou sans connaissance sur l'utilisation du produit, à moins qu'elles ne soient surveillées, ou instruites sur l'utilisation de l'appareil, par une personne responsable de leur sécurité.


H) Surveillez les enfants pour être sûr qu'ils ne jouent pas avec l'appareil.

I) Lorsque la hotte est utilisée en présence d'appareils utilisant du gaz ou d'autres combustibles, la pièce doit

être correctement ventilée.

L) Si le nettoyage n'est pas réalisé conformément aux instructions, un incendie peut se déclarer.

Cet appareil est marqué conformément à la Directive européenne 2002/96/CE sur les déchets d'équipements électriques et électroniques (DEEE). Assurez-vous que cet appareil soit mis au rebut selon la réglementation en vigueur, vous éviterez ainsi des conséquences néfastes sur l'environnement et la santé.

Le symbole  appliqué sur le produit ou sur la documentation jointe rappelle que cet appareil ne doit pas être traité comme un déchet domestique mais faire l'objet d'une collecte sélective dans une déchetterie spécialisée dans le recyclage des appareils électriques et électroniques. Conformez-vous aux réglementations locales sur la collecte et l'élimination des déchets. Pour tout autre renseignement sur le traitement, la récupération et le recyclage de cet appareil, veuillez contacter le bureau concerné de votre ville, le service de collecte des déchets domestiques ou le magasin où vous avez acheté votre appareil.


INSTRUCTIONS POUR L'INSTALLATION


• Le montage et le branchement électrique doivent être effectués par un personnel spécialisé.

• Utiliser des gants de protection avant de procéder aux opérations de montage.

• Connexion électrique:

Remarque! Consulter la plaque signalétique à l'intérieur de l'appareil:

- Le symbole  y figure. Cela signifie que l'appareil ne doit pas être relié à la terre. Respecter les conditions applicables pour les appareils de la classe d'isolation II.

- Si le symbole  NE FIGURE PAS sur la plaque signalétique, suivre les consignes pour les appareils de classe I.

Classe d'isolation II

- L'appareil est construit en classe II, pour cela aucun câble ne doit être connecté avec la prise terre. La prise doit être accessible après l'installation de l'appareil. Si l'appareil est équipé d'un cordon dépourvu de fiche, un interrupteur omnipolaire ayant une distance d'ouverture des contacts d'au moins 3 mm, dimensionné à la charge et conforme aux réglementations applicables à la matière, doit être intercalé entre le secteur et l'appareil.

- La connection avec le réseau électrique doit être exécutée comme suit:

MARRON = L ligne

BLEU = N neutre.


Classe d'isolation I


Cet appareil est fabriqué en classe I, il faut par conséquent le raccorder à une prise de terre.

- Procédez au raccordement électrique comme suit:

MARRON = L ligne

BLEU = N neutre

JAUNE/VERT =  terre.

Le câble neutre doit être raccordé à la borne portant le symbole N tandis que le câble JAUNE/VERT, doit être raccordé à la borne près du symbole de terre .

Lors des opérations de raccordement électrique, assurez-vous que la prise de courant comporte bien une borne de mise à la terre. Une fois l'installation terminée, cette prise doit être facilement accessible.

Un interrupteur omnipolaire ayant une distance d'ouverture des contacts d'au moins 3 mm, dimensionné à la charge et conforme aux réglementations applicables en la matière, doit être intercalé entre le secteur et l'appareil en cas de raccordement direct au secteur.

- La distance minimum entre la surface de support des récipients de cuisson sur le dispositif de cuisson et la partie la plus basse de la hotte pour cuisine doit être de **45 cm** au moins. S'il doit être utilisé un tuyau de connection composé de deux ou plusieurs parties, la partie supérieure doit être à l'extérieur de celle inférieure. Ne pas relier le tuyau d'échappement de la hotte à un conduit dans lequel circule de l'air chaud ou employé pour évacuer les fumées des appareils alimentés par une énergie différente de celle électrique.

En vue d'une manœuvrabilité de l'appareil plus facile, avant d'exécuter les opérations de montage, déconnecter le filtre/les filtres anti-graisse (Fig.2.2 - Fig.3.2).

- S'il s'agit d'une hotte aspirante, il faudra prévoir une ouverture pour l'évacuation de l'air.

- Nous conseillons d'utiliser un tuyau d'évacuation de l'air de même diamètre que l'orifice de sortie de l'air. L'utilisation d'une réduction pourrait diminuer les performances du produit et augmenter le niveau sonore.

- Si l'appareil est fourni avec le chapeau **M**, enlever cette dernière en la décrochant comme indiqué sur les Fig.2.3 - Fig.3.3.

Avant de procéder avec les opérations de montage, pour faciliter la manœuvrabilité de l'appareil, retirer le filtre anti-graisse en tirant la poignée **B** comme indiqué sur les Fig.2.2 - Fig.3.2.

Si vous possédez un modèle avec panneau d'aspiration périmétral, avant d'effectuer cette opération, accomplir les phases suivantes:

- Ouvrir le panneau **C** comme indiqué sur les Fig.2.1 - Fig.3.1.

- Si vous possédez la version à 3 panneaux **A**, les décrocher des pivots de fixation en les tirant vers l'extérieur (Fig.3.4) ensuite, dégager des pivots de sécurité **N** (Fig.3.4) placés à l'intérieur de la hotte. Pour les remettre, effectuer l'opération inverse.

ATTENTION! Pendant cette opération de démontage et montage, s'assurer que la prise au panneau soit bien fixée pour éviter la chute accidentelle.

• Fixation au mur:

Tracer le bord inférieur de la hotte sur le mur en tenant compte des mesures indiquées dans la figure 4A et de la distance minimale du plan de cuisson (Fig.4B).

- Positionnez le gabarit de perçage contre le mur, en veillant à ce que la ligne se superpose bien à la ligne tracée précédemment sur le mur.

- Repérez et percez les trous de fixation (Fig.5).

- Fixez les 2 vis supérieures **K** sans serrer à fond et les chevilles expansives (Fig.5).

- Positionner l'appareil contre le mur (Fig.6A).

- Contrôler que les 2 vis de compensation **J** soient bien serrées (Fig.6B.1).

- Aligner l'appareil en position horizontale en intervenant sur les deux vis de compensation **J** (Fig.6B.1).

- Après avoir complété le réglage, fixer définitivement la hotte à l'aide des vis **K** (Fig.6C - Fig.6D).

- Pour pouvoir accéder plus facilement au groupe moteur

en cas d'assistance, après avoir nivelé et fixé définitivement l'appareil, nous conseillons d'enlever les étriers (Fig.6B.1).

- Pour les opérations de montage, utilisez des vis et des chevilles adaptées à la nature du mur (béton armé par ex. ou placoplâtre, etc.).

- Si les vis et chevilles sont fournies avec l'appareil, assurez-vous qu'elles soient bien adaptées à la nature du mur qui supportera la hotte.

• Installation des modèles sans cheminées décoratives:

Version à évacuation extérieure

- Débranchez le chapeau **M** et retirez la grille **E** (Fig.7).

- Faites passer le câble d'alimentation par la fente du chapeau **M** voir Fig.9A.1.

- Prenez le passe-fil **H** et placez-le entre le câble d'alimentation et la fente (Fig.9A.2).

- Raccordez le tuyau flexible **L** (non inclus) à la hotte (Fig.9B).

- Positionner à nouveau la coupole **M** en faisant attention qu'elle s'accroche parfaitement aux pivots de fixation **G** (Fig.9B).

• Version filtrante:

- Débranchez le chapeau **M** et retirez la grille **E** (Fig.7).

- Faites passer le câble d'alimentation par la fente du chapeau **M** voir Fig.8.1.

- Prenez le passe-fil **H** et placez-le entre le câble d'alimentation et la fente (Fig.8.2).

- Fixer la coupole **M** et la grille **E** en faisant attention qu'elles s'accrochent parfaitement aux pivots de fixation **G** (Fig.8).

• Options:

En option, ce modèle de hotte peut être équipé de cheminées décoratives que vous pouvez commander à votre revendeur.

Avant d'installer les cheminées décoratives, il faut éliminer la coupole **M** et dévisser les 4 vis **Q** qui bloquent les goujons de fixation **G** comme indiqué sur la figure 11.

• Installation des modèles avec cheminées décoratives:

Version à évacuation extérieure

Préparez l'alimentation électrique à l'intérieur de l'espace prévu pour le raccord décoratif.

Régler la largeur de l'étrier de support du raccord supérieur (Fig.10.2). Ensuite fixez-le au plafond, en position axiale par rapport à votre hotte, à l'aide des vis **A** et en respectant la distance à partir du plafond indiquée (Fig.10.1). À l'aide d'un tuyau flexible **L** raccordez la bride **F** au trou d'évacuation de l'air (Fig.12A).

Glissez la cheminée supérieure à l'intérieur de la cheminée inférieure et posez-la sur la hotte (Fig.12B). Déboîtez la cheminée supérieure jusqu'à l'étrier et fixez-la à l'aide des vis **B** (Fig.10.2). Si on veut transformer la hotte du modèle aspirant au modèle filtrant, demander à votre revendeur les filtres au charbon actif et suivre les instructions de montage.

• Version recyclage:

Attention!

Les filtres doivent être commandés, comme accessoire, auprès de votre revendeur.

- Pour transformer la hotte de la version **ASPIRANTE** à la version **FILTRANTE** les filtres au charbon doivent être commandés auprès du revendeur comme accessoire. Il existe deux types de Kits, le premier avec les filtres non régénérables (Fig.13) et le deuxième avec les filtres régénérables (lavables) (Fig.14).

Contrairement aux autres filtres à charbon, ce filtre régénérable est lavable et peut être réutilisé jusqu'à 12-15 fois environ. En cas d'utilisation normale de la hotte, il faut nettoyer ce

filtre tous les 2-3 mois. Le filtre est lavable au lave-vaisselle à la température maximale en utilisant un détergent du commerce pour lave-vaisselle. Après le lavage, pour remettre en service le filtre régénérable il est nécessaire de le faire sécher dans le four à 100° pendant 15-20 minutes. Ce filtre va conserver sa capacité d'absorption des odeurs pendant trois ans, après lesquels il doit être remplacé.

-Si vous trouvez dans l'emballage un étrier comme celui indiqué dans la Fig.14 il faut dévisser les vis déjà installées à l'intérieur de la hotte et installer l'étrier en utilisant les vis enlevées précédemment.

-Pour remplacer les filtres à charbon régénérables **Y**, dégrafer les fixations de leur emplacement en les tirant vers l'extérieur (Fig.14).

-Si votre produit n'est pas fourni avec l'étrier, cela signifie que le filtre au charbon actif n'est pas régénérable (Fig.13).

Ceux-ci doivent être appliqués au groupe d'aspiration placé à l'intérieur de la hotte en les centrant sur ce dernier et en les tournant de 90° jusqu'à entendre le déclic d'arrêt (Fig.13).

EMPLOI ET ENTRETIEN

• Il est conseillé de mettre en service la hotte quelques minutes avant de commencer à cuisiner. De même il est conseillé de l'arrêter 15 minutes après avoir terminé la cuisson pour éliminer au maximum les odeurs et évacuer l'air vicié.

Le bon fonctionnement de la hotte est lié à la fréquence des opérations d'entretien et, plus particulièrement, à l'entretien du filtre anti-graisse et du filtre à charbon actif.

• **Le filtre anti-graisse** a pour rôle de retenir les particules grasses en suspension dans l'air; par conséquent, il peut se boucher en un temps qui varie en fonction de l'utilisation de l'appareil.

- Pour prévenir le danger d'incendie, chaque 2 mois au maximum, il est nécessaire de laver les filtres anti-graisse à la main en utilisant des détergents liquides neutres non abrasifs ou dans le lave-vaisselle à température basse et cycle court.

- Après plusieurs lavages, la couleur peut changer. Cela ne donne pas le droit à une requête pour leur remplacement.

• **Les filtres au carbone actif** servent à purifier l'air qui sera rejeté dans la pièce et à atténuer les odeurs générées par la cuisson.

- Les filtres à carbone actif non régénérables doivent être remplacés chaque 4 mois au maximum. La saturation du carbone actif dépend de l'utilisation plus ou moins prolongée de l'appareil, du type de cuisine et de la régularité avec laquelle vous effectuez le nettoyage du filtre anti-graisse.

- Les filtres de carbone actif régénérables doivent être lavés à la main, avec des détergents neutres non abrasifs, ou dans le lave-vaisselle à température maximale de 65°C (le cycle de lavage doit être complet et sans plats) Enlever l'eau en excès sans abîmer le filtre, retirer les parties en plastique, faire sécher le matelas au four pendant au moins 15 minutes environ et à la température maximale de 100°C. Cette opération doit être répétée chaque 2 mois pour maintenir efficace la fonction du filtre à carbone régénérable. Ces derniers doivent être remplacés au maximum chaque 3 ans ou lorsque le matelas est endommagé.

• **Avant de monter les filtres anti-grasses et les filtres à carbone actif régénérables, il est important que ceux-ci soient bien secs.**

• Nettoyer fréquemment la hotte, soit à l'intérieur que à l'extérieur en utilisant un chiffon humidifié avec de l'alcool dénaturé ou des détergents liquides neutres **non** abrasifs.

• L'installation d'illumination est conçue pour l'utilisation

pendant la cuisson et non pour l'utilisation prolongée pour illuminer la pièce. L'utilisation prolongée de l'illumination réduit considérablement la durée moyenne de la lampe.

• Si l'appareil est pourvu de **lumière de courtoisie**, elle peut être utilisée pour l'emploi prolongé de l'éclairage général de la pièce.

• **Attention:** La non-observation de ces remarques de nettoyage de la hotte et du remplacement et nettoyage des filtres comporte des risques d'incendie. Il est donc recommandé de suivre les instructions suggérées.

• **Remplacement des lampes halogènes (Fig.15.1):**

Pour changer les lampes halogènes **B** retirez le verre **C** en faisant levier dans les fentes prévues.

Remplacez-les par des lampes de même type.

Attention: Ne touchez pas aux lampes mains nues.

• **Remplacement des lampes à LED (Fig.15.2):**

Si la version de l'appareil est avec lampes à **LED**, elles doivent être obligatoirement remplacées par un technicien spécialisé.

• **Commandes Lumineux (Fig.16) le symbole sont le suivant:**

A = touche ECLAIRAGE

B = touche OFF

C = touche PREMIERE VITESSE

D = touche DEUXIEME VITESSE

E = touche TROISIEME VITESSE

F = touche MINUTEUR ARRÊT AUTOMATIQUE 15 minutes (*)

Si votre appareil est pourvu de la fonction vitesse **INTENSIVE**, en partant de la **TROISIÈME** vitesse et en maintenant pressée pendant environ 2 secondes la touche **E**, elle sera mise en fonction pendant 10 minutes après lesquelles elle reviendra à la vitesse précédemment programmée.

Quand la fonction est active, la LED clignote. Pour l'interrompre avant les 10 minutes, presser de nouveau sur la touche **E**.

En appuyant sur le bouton **F** pendant 2 secondes (lorsque la hotte est allumée), la fonction «**clean air**» s'active. Cette fonction démarre le moteur pour 10 minutes par heure à la première vitesse.

Dès que la fonction est activée, le moteur démarre en 1^{ère} vitesse pour 10 minutes pendant lesquelles les boutons **F** et **C** doivent clignoter en même temps. A la fin de ce temps, le moteur s'arrête et la diode électroluminescente du bouton **F** reste allumée sans clignoter jusqu'à ce que le moteur reparte en 1^{ère} vitesse 50 minutes plus tard. Les diodes électroluminescentes **F** et **C** recommencent à clignoter pendant 10 minutes et ainsi de suite. En appuyant sur n'importe quelle touche à l'exception des touches de lumière, la hotte retourne immédiatement à son fonctionnement normal (ex. en appuyant sur le bouton **D** la fonction «**clean air**» se désactive et le moteur passe directement à la 2^{ème} vitesse; en appuyant sur le bouton **B** la fonction se désactive).

(*) La fonction "MINUTEUR ARRÊT AUTOMATIQUE" retarde l'arrêt de la hotte, qui continuera de fonctionner à la vitesse de service en cours au moment de l'activation de cette fonction, pendant 15 minutes.

• **Saturation filtres Anti-graisse/Charbon actif:**

-Lorsque la touche **A** clignote avec une fréquence de **2 secondes**, les filtres anti-graisse doivent être lavés.

-Lorsque la touche **A** clignote avec une fréquence de **0,5 seconde**, les filtres à charbon actif doivent être remplacés ou

nettoyés selon le type de filtre.

Lorsque les filtres nettoyés sont remis en place, réinitialisation la mémoire électronique en appuyant sur la touche **A** pendant environ **5 secondes** jusqu'à ce qu'elle arrête de clignoter

SERVICE ASSISTANCE CLIENTS

Avant de faire appel au service d'assistance technique.

En cas de non fonctionnement du produit, nous vous conseillons de :

- vérifier que la fiche est bien enfoncée dans la prise de courant

Si vous n'arrivez pas à identifier la cause du mauvais fonctionnement : mettez l'appareil hors tension et appelez le service d'assistance technique. N'essayez surtout pas de le réparer vous-même .

NUMÉRO DE SÉRIE DU PRODUIT. Où se trouve-t-il ?

Il est important de communiquer au service d'assistance technique le sigle du produit ainsi que son numéro de série (16 caractères commençant par le chiffre 3) que vous trouverez dans le certificat de garantie ou bien sur la plaque d'immatriculation située à l'intérieur de l'appareil.

Vous éviterez ainsi que le technicien n'effectue des déplacements inutiles et économiserez par la même occasion sur les frais correspondants.

NOUS DECLINONS TOUTE RESPONSABILITE POUR LES EVENTUELS DÉGÂTS PROVOQUÉS PAR L'INOBSERVATION DES SUSDITES INSTRUCTIONS.

GENERAL

Carefully read the following important information regarding installation safety and maintenance. Keep this information booklet accessible for further consultations. The appliance has been designed for use in the ducting version (air exhaust to the outside – Fig.1B) or filtering version (air circulation on the inside – Fig.1A).

SAFETY PRECAUTION

1. Take care when the cooker hood is operating simultaneously with an open fireplace or burner that depend on the air in the environment and are supplied by other than electrical energy, as the cooker hood removes the air from the environment which a burner or fireplace need for combustion. The negative pressure in the environment must not exceed 4Pa (4x10⁻⁵ bar). Provide adequate ventilation in the environment for a safe operation of the cooker hood. Follow the local laws applicable for external air evacuation.

Before connecting the model to the electricity network:

- Control the data plate (positioned inside the appliance) to ascertain that the voltage and power correspond to the network and the socket is suitable. If in doubt ask a qualified electrician.

- If the power supply cable is damaged, it must be replaced with another cable or a special assembly, which may be obtained direct from the manufacturer or from the Technical Assistance Centre.

- This device must be connected to the supply network through either a plug fused 3A or hardwired to a 2 fase spur protected by 3A fuse.

2. Warning!

In certain circumstances electrical appliances may be a danger hazard.

A) Do not check the status of the filters while the cooker hood is operating.

B) Do not touch bulbs or adjacent areas, during or straight after prolonged use of the lighting installation.

C) Flambè cooking is prohibited underneath the cooker hood.

D) Avoid free flame, as it is damaging for the filters and a fire hazard.

E) Constantly check food frying to avoid that the overheated oil may become a fire hazard.

F) Disconnect the electrical plug prior to any maintenance.


G) This appliance is not intended for use by persons (including children) with reduced physical, sensory or mental capabilities, or lack of experience and knowledge, unless they have been given supervision or instruction concerning use of the appliance by a person responsible for their safety.

H) Children should be supervised to ensure that they do not play with the appliance.

I) There shall be adequate ventilation of the room when the rangehood is used at the same time as appliances burning gas or other fuels.

L) There is a risk of fire if cleaning is not carried out in accordance with the instructions.

This appliance conforms to the European Directive EC/2002/96, Waste Electrical and Electronic Equipment (WEEE). By making sure that this appliance is disposed of in a suitable manner, the user is helping to prevent potential damage to the environment or to public health.

The  symbol on the product or on the accompanying paperwork indicates that the appliance should not be treated as domestic waste, but should be delivered to a suitable electric and electronic appliance recycling collection point. Follow local guidelines when disposing of waste. For more information on the treatment, re-use and recycling of this product, please contact your local authority, domestic waste collection service or the shop where the appliance was purchased.


INSTALLATION INSTRUCTIONS


• Assembly and electrical connections must be carried out by specialised personnel.

• Wear protective gloves before proceeding with the installation.

• Electric Connection:

Note! Verify the data label placed inside the appliance:

- If the symbol  appears on the plate, it means that no earth connection must be made on the appliance, therefore follow the instructions concerning insulation class II.

- If the symbol  DOES NOT appear on the plate, follow the instructions concerning insulation class I.

Insulation class II

- The appliance has been manufactured as a class II, therefore no earth cable is necessary. The plug must be easily accessible after the installation of the appliance. If the appliance is equipped with power cord without plug, a suitably dimensioned omnipolar switch with 3 mm minimum opening between contacts must be fitted between the appliance and the electricity supply in compliance with the load and current regulations.

- The connection to the mains is carried out as follows:

BROWN = L line

BLUE = N neutral.

Insulation class I


This is a **class I**, appliance and must therefore be connected to an efficient earthing system.

- The appliance must be connected to the electricity supply as follows:

BROWN = L line

BLUE = N neutral

YELLOW/GREEN =  earth.

The neutral wire must be connected to the terminal with the N symbol while the **YELLOW/GREEN**, wire must be connected to the terminal by the earth symbol .

When connecting the appliance to the electricity supply, make sure that the mains socket has an earth connection. After fitting the ducted cooker hood, make sure that the electrical plug is in a position where it can be accessed easily. If the appliance is connected directly to the electricity supply, an omnipolar switch with a minimum contact opening of 3 mm must be placed in between the two; its size must be suitable for the load required and it must comply with

current legislation.

- The minimum distance between the support surfaces of the cooking pots on the cooker top and the lowest part of the cooker hood must be at least **45 cm**. If a connection tube composed of two parts is used, the upper part must be placed outside the lower part. Do not connect the cooker hood exhaust to the same conductor used to circulate hot air or for evacuating fumes from other appliances generated by other than an electrical source. Before proceeding with the assembly operations, remove the anti-grease filter(s) (Fig.2.2 - Fig.3.2) so that the unit is easier to handle.

- In the case of assembly of the appliance in the suction version prepare the hole for evacuation of the air.

- We recommend the use of an air exhaust tube which has the same diameter as the air exhaust outlet hole. If a pipe with a smaller diameter is used, the efficiency of the product may be reduced and its operation may become noisier.

- If the appliance is supplied with the small cupola **M** remove it by releasing it as indicated in Fig.2.3 - Fig.3.3.

Before proceeding with the assembly operations, for easier manoeuvrability of the appliance disengage the anti-grease filter by pulling handle **B** as indicated in Fig.2.2 - Fig.3.2.

If one owns a model with perimeter suction panel, before carrying out this operation, perform the following phases:

- Open panel **C** as indicated in Fig.2.1 - Fig.3.1.

- If one owns the version with three **A** panels release them from the fixing pins by pulling outwards (Fig.3.4) and then remove them from safety pins **N** (Fig.3.4) placed inside the hood. To put them back perform the operation in reverse order. **ATTENTION! During this disassembly and assembly operation ensure to hold the panel securely to prevent accidental falls.**

• Wall mounting:

Trace the bottom side of the hood on the wall. Consider the measurements shown in Fig.4A and minimum distance from the cooking surface (Fig.4B).

- Position the fixing template on the wall, making sure that the line coincides with the line previously made on the wall.

- Mark the fixing holes and cut them into the material (Fig.5).

- Fix the 2 top screws **K** and screw anchors (Fig.5), without tightening them completely.

- Position the appliance at the wall (Fig.6A).

- Make sure the 2 levelling screws **J** are tightened (Fig.6B.1).

- Align the appliance horizontally using the two levelling screws **J** (Fig.6B.1).

- Once the adjustment has been made, fasten the hood permanently using the screws **K** (Fig.6C - Fig.6D).

- For easy accessibility to the motor unit in the case of assistance, after having levelled and fixed the appliance definitively, we recommend that the brackets are removed (Fig.6B.1).

- When carrying out the fixing operations, use only screws and screw anchors suited to the type of wall (e.g. reinforced concrete, plasterboard etc.).

- If the screws and screw anchors are supplied with the appliance, make sure that they are suited to the type of wall to which the hood must be fixed.

• Installation of models without decorative ducts:

Extractor hood

- Unclip the canopy **M** and remove the grille **E** (Fig.7).

- Pass the power supply cable through the slot in the canopy **M**, as indicated in Fig.9A.1.

- Taking the grommet **H**, position it between the power cable and the slot (Fig.9A.2).

- Connect the flexible hose **L** (not supplied) to the hood (Fig.9B).

- Re-position the small cupola **M** paying attention that it is hitched perfectly to the fixing pins **G** (Fig.9B).

• Filtering version:

- Unclip the canopy **M** and remove the grille **E** (Fig.7).

- Pass the power supply cable through the slot in the canopy **M**, as indicated in Fig.8.1.

- Taking the grommet **H**, position it between the power cable and the slot (Fig.8.2).

- Fix the small cupola **M** and the grille **E** making sure that it is perfectly hooked on to the fastening pins **G** (Fig.8).

• Optional accessories:

This model may have decorative ducts as optional accessories - ask your retailer for information.

Before installing decorative flues it is necessary to remove the small cupola **M** and loosen the 4 screws **Q** that lock the fastening pins **G** as shown in Fig.11.

• Installation of models with decorative ducts:

Extractor hood

Make sure the electrical power supply is within the measurements of the decorative connector. Adjust the width of the support bracket of the top connector (Fig.10.2).

Then fix it to the ceiling so that it is on the same axis as the hood using screws **A** and observing the distance from the ceiling shown in Fig.10.1.

Connect flange **F** to the air exhaust hole using flexible hose **L** (Fig.12A).

Slide the top connector inside the lower duct and place this on the body (Fig.12B). Pull out the top duct as far as the bracket and secure it using screws **B** (Fig.10.2).

To transform the hood from a ducting version into a filtering version, ask your dealer for the charcoal filters and follow the installation instructions.

• Filter hood:

Please note:

The filters must be ordered from your dealer as an accessory.

- To transform the hood from the **SUCTION** version to the **FILTERING** version, charcoal filters must be ordered from your dealer as an accessory.

Two types of kit are available, one with non-renewable filters (Fig.13) and the other with renewable filters (washable) (Fig.14). Unlike traditional carbon filters, this carbon filter can be washed and reactivated for approximately 12-15 times.

With normal hood use, this filter should be cleaned once every 2-3 months. The filter can be washed into a dishwasher at the highest temperature using a standard dishwasher detergent. After washing, dry the filter in the oven at 100° C for 10-15 minutes to reactivate it. The filter will retain its odour-absorbing capacity for three years, after which it will have to be replaced.

- If a bracket is found in the packaging like that indicated in Fig.14 loosen the screws already installed inside the hood and install the bracket using the previously-removed screws.

- To replace re-usable carbon filters **Y**, remove the brackets from their seat, pulling them outwards (Fig.14).

- If your product is not supplied with the bracket, it means that the active charcoal filter cannot be renewed (Fig.13).

These must be applied to the suction unit inside the hood, centring them in it and turning them 90° until they snap into place (Fig.13).

USE AND MAINTENANCE

• We recommend that the cooker hood is switched on before any food is cooked. We also recommend that the appliance is left running for 15 minutes after the food is cooked, in order to thoroughly eliminate all contaminated air.

The effective performance of the cooker hood depends on constant maintenance; the anti-grease filter and the active carbon filter both require special attention.

• **The anti-grease filter** is responsible retaining the grease particles suspended in the air, therefore it is subject to clogging with variable frequency according to the use of the appliance.

- To prevent the danger of possible fires, at least every 2 months one must wash the anti-grease filters by hand using non-abrasive neutral liquid detergents or in the dishwasher at low temperatures and on short cycles.

- After a few washes, colour alterations may occur. This does not give the right to claim their replacement.

• **The active carbon filters** are used to purify the air that is sent back into the room and its function is to mitigate the unpleasant odours produced by cooking.

- The non-regenerable active carbon filters must be replaced at least every 4 months. The saturation of the active charcoal depends on the more or less prolonged use of the appliance, on the type of kitchen and on the frequency with which anti-grease filter is cleaned.

- Regenerable active charcoal filters must be washed by hand, with non abrasive neutral detergents, or in the dishwasher at a maximum temperature of 65°C (the washing cycle must be complete without dishware). Remove excess water without damaging the filter, remove the plastic parts, and let the mat dry in the oven for at least 15 minutes approximately at a maximum temperature of 100°C. To keep the regenerable charcoal filter functioning efficient this operation must be repeated every 2 months. These must be replaced at least every 3 years or when the mat is damaged.

• **Before remounting the anti-grease filters and the regenerable active charcoal filters it is important that they are completely dry.**

• Clean the hood frequently, both internally and externally, using a cloth dampened with denatured alcohol or neutral liquid detergents that are **non** abrasive.

• The lighting system is designed for use during cooking and not for the prolonged general lighting of the room. The prolonged use of the lighting system significantly decreases the average duration of the bulbs.

• If the appliance is equipped with courtesy lights it is possible to use them for general room lighting for a prolonged amount of time.

• **Attention:** The non compliance with the hood cleaning warnings and with the replacement and cleaning of the filters entails risk of fires. One therefore recommends keeping to the suggested instructions.

• Replacing halogen light bulbs (Fig.15.1):

To replace the halogen light bulbs **B**, remove the glass pane **C** using a lever action on the relevant cracks.

Replace the bulbs with new ones of the same type.

Caution: Do not touch the light bulb with bare hands.

• Replacing LED lamps (Fig.15.2):

If the appliance version is with LED lamps, the intervention of a specialised technician is necessary to replace them.

• **Commands Luminous (Fig.16)** the key symbols are explained below:

A = LIGHT

B = OFF

C = SPEED I

D = SPEED II

E = SPEED III

F = AUTOMATIC STOP TIMER - 15 minutes (*)

If your appliance is equipped with the **INTENSIVE** speed function, start from level **THREE** speed and keeping the button **E** pressed for about 2 seconds, this function activates for about 10 minutes after which it goes back to the previously set speed.

When the function is active the LED flashes. To interrupt it before the 10 minutes have expired press key **E** again.

By pressing key **F** for two seconds (with the hood switched off) the "clean air" function is activated. This function switches the appliance on for ten minutes every hour at the first speed. As soon as this function is activated the motor starts up at the first speed for ten minutes. During this time key **F** and key **C** must flash at the same time. After ten minutes the motor switches off and the LED of key **F** remains switched on with a fixed light until the motor starts up again at the first speed after fifty minutes and keys **F** and **C** start to flash again for ten minutes and so on. By pressing any key for the exclusion of the hood light the hood will return immediately to its normal functioning (e.g. if key **D** is pressed the "clean air" function is deactivated and the motor moves to the 2nd speed straight away. By pressing key **B** the function is deactivated).

(*) The "AUTOMATIC STOP TIMER" delays stopping of the hood, which will continue functioning for 15 minutes at the operating speed set at the time this function is activated.

• Anti-grease/active charcoal filters saturation:

-When the **A** key flashes with a **2 second** frequency the anti-grease filters must be washed.

-When the **A** key flashes with a **0.5 second** frequency the active carbon filters must be replaced or washed depending on the type of filter.

Once the clean filter has been put back one must reset the electronic memory by pressing the **A** key for approximately **5 seconds** until it stops flashing.

CUSTOMER ASSISTANCE SERVICE

Before contacting the Technical Assistance Service:

If the product does not operate at all, we advise you to:

- check that the plug has been inserted into the power socket correctly.

If you cannot identify the cause of the operating anomaly: switch off the appliance (do not subject it to rough treatment) and contact the Assistance Service.

PRODUCT SERIAL NUMBER. Where can I find it?

It is important that you inform the Assistance Service of your product code and its serial number (a 16-character code which begins with the number 3); this can be found on the guarantee certificate or on the data plate located inside the appliance. This will help to avoid wasted journeys being made by technicians, thereby (and most significantly) saving the corresponding callout charges.

THE MANUFACTURER DECLINES ALL RESPONSIBILITY FOR EVENTUAL DAMAGES CAUSED BY BREACHING THE ABOVE WARNINGS.

