

# RYOBI®

## RCD1802

### ORIGINAL INSTRUCTIONS

TRADUCTION DES INSTRUCTIONS ORIGINALES

ÜBERSETZUNG DER ORIGINALANLEITUNG

TRADUCCIÓN DE LAS INSTRUCCIONES ORIGINALES

TRADUZIONE DELLE ISTRUZIONI ORIGINALI

VERTALING VAN DE ORIGINELE INSTRUCTIES

OVERSÆTTELSE AF DE ORIGINALE INSTRUKTIONER

ÖVERSÄTTNING AV DE URSPRUNGLIGA INSTRUKTIONERNA

ALKUPERÄISTEN OHJEIDEN SUOMENNOS

OVERSETTELSE AV DE ORIGINALE INSTRUKSJONENE

ПЕРЕВОД ОРИГИНАЛЬНЫХ ИНСТРУКЦИЙ

TŁUMACZENIE INSTRUKCJI ORYGINALNEJ

PŘEKLAD ORIGINÁLNÍCH POKYNŮ

AZ EREDETI ÚTMUTATÓ FORDÍTÁSA

TRADUCEREA INSTRUCȚIUNILOR ORIGINALE

TULKOTS NO ORIĢINĀLĀS INSTRUKCIJAS

ORIGINALIŲ INSTRUKCIJŲ VERTIMAS

ORIGINAALJUHENDI TÖLGE

PRIJEVOD ORIGINALNIH UPUTA

PREVOD ORIGINALNIH NAVODIL

PREKLAD ORIGINÁLNYCH POKYNOV

ΜΕΤΑΦΡΑΣΗ ΤΩΝ ΠΡΩΤΟΤΥΠΩΝ ΟΔΗΓΙΩΝ

ORIJINAL TALIMATLARIN TERCÜMESİ

EN

FR

DE

ES

IT

NL

PT

DA

SV

FI

NO

RU

PL

CS

HU

RO

LV

LT

ET

HR

SL

SK

EL

TR



<b>Important!</b>	It is essential that you read the instructions in this manual before operating this machine.
<b>Attention!</b>	Il est indispensable que vous lisiez les instructions contenues dans ce manuel avant la mise en service de l'appareil.
<b>Achtung!</b>	Bitte lesen Sie unbedingt vor Inbetriebnahme die Hinweise dieser Bedienungsanleitung.
<b>¡Atención!</b>	Es imprescindible que lea las instrucciones de este manual antes de la puesta en servicio.
<b>Attenzione!</b>	Prima di procedere alla messa in funzione, è indispensabile leggere attentamente le istruzioni contenute nel manuale.
<b>Let op!</b>	Het is van essentieel belang dat u de instructies in deze gebruiksaanwijzing goed leest voordat u de machine gaat gebruiken.
<b>Atenção!</b>	É indispensável que leia as instruções deste manual antes de utilizar a máquina.
<b>OBS!</b>	Denne brugervejledning skal gennemlæses inden maskinen tages i brug.
<b>Observera!</b>	Det är nödvändigt att läsa instruktionerna i denna bruksanvisning innan användning.
<b>Huomio!</b>	On ehdottoman välttämätöntä lukea tässä käyttöohjeessa annetut ohjeet ennen käyttöönottoa.
<b>Advarsel!</b>	Det er meget vigtigt at du leser denne brukerveiledningen før du tar maskinen i bruk.
<b>Внимание!</b>	Перед сборкой и запуском инструмента необходимо ознакомиться с инструкцией по эксплуатации.
<b>Uwaga!</b>	Przed przystąpieniem do użytkowania tego urządzenia, należy koniecznie zapoznać się z zaleceniami zawartymi w niniejszym podręczniku.
<b>Důležitě upozornění!</b>	Nepoužívejte tento přístroj dříve, než si přečtete pokyny uvedené v tomto návodu.
<b>Figyelem!</b>	Feltétlenül fontos, hogy a jelen használati útmutatóban foglalt előírásokat az üzembe helyezés előtt elolvassa!
<b>Atenție!</b>	Este esențial să citiți instrucțiunile din acest manual înainte de operarea acestui aparat.
<b>Uzmanību!</b>	Svarīgi, lai jūs pirms mašīnas darbināšanas izlasītu instrukcijas šajā rokasgrāmatā.
<b>Dēmesio!</b>	Prieš pradėdami eksploatuoti šį prietaisą, svarbu, kad perskaitytumėte šiose instrukcijose pateiktus nurodymus.
<b>Tähtis!</b>	Enne trelli kasutamata hakkamist tuleb käesolevas juhendis esitatud juhised kindlasti läbi lugeda.
<b>Upozorenje!</b>	Neophodno je da pročitate ove upute prije uporabe ovog uređaja.
<b>Pomembno!</b>	Pred uporabo tega stroja, obvezno preberite navodila iz tega priročnika.
<b>Dôležité!</b>	Pre prácu s týmto zariadením je dôležité, aby ste prečítali pokyny v tomto návode.
<b>Προσοχή!</b>	Είναι απαραίτητο να διαβάσετε τις συστάσεις των οδηγιών αυτών πριν και τη θέση σε λειτουργία.
<b>Dikkat!</b>	Cihazın çalıştırılmasından önce bu kılavuzda bulunan talimatları okumanız zorunludur.

Subject to technical modifications / Sous réserve de modifications techniques / Technische Änderungen vorbehalten /  
 Sujeto a modificaciones técnicas / Con riserva di eventuali modifiche tecniche / Technische wijzigingen voorbehouden /  
 Com reserva de modificações técnicas / Med forbehold for tekniske ændringer / Med förbehåll för tekniska ändringar /  
 Tekniset muutokset varataan / Med forbehold om tekniske ændringer / Могут быть внесены технические изменения /  
 Z zastrzeżeniem modyfikacji technicznych / Změny technických údajů vyhrazeny / A műszaki módosítás jogát fenntartjuk /  
 Sub rezerva modificațiilor tehnice / Paturam tiesības mainīt tehniskos raksturlielumus / Pasiliekan teisę daryti techninius pakeitimus /  
 Tehnilised muudatused võimalikud / Podložno tehničkim promjenama / Tehnične spremembe dopuščene /  
 Právo na technické zmeny je vyhradené / Υπό την επιφύλαξη τεχνικών τροποποιήσεων / Teknik değişiklik hakkı saklıdır



### SPECIAL SAFETY RULES

- **Wear ear protectors when drilling.** Exposure to noise can cause hearing loss.
- **Use auxiliary handle(s), if supplied with the tool.** Loss of control can cause personal injury.
- **Hold power tool by insulated gripping surfaces, when performing an operation where the cutting accessory may contact hidden wiring.** Cutting accessory contacting a "live" wire may make exposed metal parts of the power tool "live" and could give the operator an electric shock.
- **Hold power tool by insulated gripping surfaces, when performing an operation where the fastener may contact hidden wiring.** Fasteners contacting a "live" wire may make exposed metal parts of the power tool "live" and could give the operator an electric shock.

### INTENDED USE

- You may use this product for the purposes listed below:
- Drilling in all types of wood
  - Drilling in ceramics, plastics, fiberglass and laminates
  - Drilling in metals
  - Mixing paint

### MAINTENANCE

- When servicing, use only identical Ryobi replacement parts. Use of any other parts may create a hazard or cause product damage.
- Avoid using solvents when cleaning plastic parts. Most plastics are susceptible to damage from various types of commercial solvents and may be damaged by their use. Use clean cloths to remove dirt, dust, oil, grease, etc.
- Do not attempt to modify this tool or create accessories not recommended for use with this tool.

### ENVIRONMENTAL PROTECTION



Recycle raw materials instead of disposing of as waste. The machine, accessories and packaging should be sorted for environmental-friendly recycling.

### SYMBOL



Safety alert

V

Volts

min<sup>-1</sup>

Revolutions per minute



Direct current



CE conformity



Conformance to technical regulations



Please read the instructions carefully before starting the machine.



Wear ear protection



Wear eye protection



Recycle



Waste electrical products should not be disposed of with household waste. Please recycle where facilities exist. Check with your Local Authority or retailer for recycling advice.

### ICONS IN THIS MANUAL



Safety



Getting started



Information



Lock



Unlock



Do not touch rotating part



## RÈGLES PARTICULIÈRES DE SÉCURITÉ

- **Portez une protection auditive lorsque vous percez.** L'influence du bruit peut provoquer la surdité.
- **Utilisez la poignée auxiliaire fournie avec l'outil.** Une perte de contrôle peut entraîner des blessures.
- **Lorsque vous effectuez une opération où l'accessoire de coupe risque d'entrer en contact avec un câble électrique caché, maintenez l'outil par ses surfaces isolées.** Un accessoire de coupe qui entre en contact avec un câble "sous tension" est susceptible de véhiculer le courant électrique vers les parties métalliques de l'outil et de provoquer un choc électrique à l'opérateur.
- **Maintenez l'outil électrique par ses surfaces de préhension isolées lorsque vous effectuez des opérations où l'embout est susceptible d'entrer en contact avec des câbles cachés.** Un embout qui entrerait en contact avec un câble « sous tension » pourrait véhiculer cette tension électrique vers les parties métalliques de l'outil et exposer l'opérateur à un choc électrique.

## UTILISATION PRÉVUE

Vous pouvez utiliser ce produit pour les applications suivantes:

- Perçage dans tout type de bois
- Perçage dans la céramique, les plastiques, la fibre de verre, et le stratifié
- Perçage dans le métal
- Mélange de peinture

## ENTRETIEN

- Seules des pièces de rechange Ryobi d'origine doivent être utilisées en cas de remplacement. L'utilisation de toute autre pièce est susceptible de présenter un danger ou d'endommager votre outil.
- Évitez d'utiliser des solvants pour nettoyer les parties en plastique. La plupart des plastiques sont susceptibles d'être endommagés par différents types de solvants du commerce. Utilisez des chiffons propres pour retirer la saleté, les poussières, l'huile, la graisse, etc.
- Ne tentez pas de modifier cet outil ou de créer des accessoires dont l'utilisation n'est pas recommandée avec cet outil.

## PROTECTION DE L'ENVIRONNEMENT



Recyclez les matières premières au lieu de les jeter avec les ordures ménagères. Pour protéger l'environnement, l'outil, les accessoires et les emballages doivent être triés.

## SYMBOLE



Alerte de Sécurité



Volts



Nombre de tours par minute



Courant continu



Conformité CE



Conformité aux normes techniques



Veillez lire attentivement le mode d'emploi avant de démarrer la machine.



Portez une protection auditive



Portez une protection oculaire



Recyclage



Les produits électriques hors d'usage ne doivent pas être jetés avec les ordures ménagères. Recyclez-les par l'intermédiaire des structures disponibles. Contactez les autorités locales pour vous renseigner sur les conditions de recyclage.

## ICÔNES DE CE MANUEL



Sécurité



Mise en Route



Information



Verrouillage



Déverrouillage



Ne touchez les parties en rotation



### BESONDERE SICHERHEITSVORSCHRIFTEN

- **Tragen Sie beim Bohren Gehörschutz.** Die Einwirkung von Lärm kann Gehörverlust bewirken.
- **Benutzen Sie die mit dem Werkzeug mitgelieferten Seitengriffe.** Ein Kontrollverlust kann zu Verletzungen führen.
- **Halten Sie das Werkzeug bei Arbeiten bei denen der Schneidaufsatz in Kontakt mit versteckten Drähten geraten könnte an den isolierten Griffteilen fest.** Ein Schneidaufsatz, der mit einem unter Strom stehenden Draht in Kontakt gerät kann bewirken, dass freiliegende Metallteile des Werkzeugs ebenfalls unter Strom stehen, was dem Benutzer einen Stromschlag versetzen könnte.
- **Halten Sie das Elektrowerkzeug bei Arbeiten die versteckte Verkabelung des Werkzeugs beschädigen könnten an den isolierten Griffen.** Bei Beschädigung einer stromführenden Leitung können Metallteile des Elektrowerkzeugs unter Spannung stehen, und dem Anwender einen elektrischen Schlag zufügen

### VORGESEHENE VERWENDUNG

Sie können dieses Produkt für die unten aufgeführten Zwecke verwenden:

- Bohren in allen Holzarten
- Bohren in Keramik, Plastik, Fiberglas und Laminat
- Bohren in Metall
- Farbe mischen

### WARTUNG UND PFLEGE

- Verwenden Sie für die Wartung nur identische Ryobi-Ersatzteile. Der Einsatz von anderen Teilen kann eine Gefahr verursachen oder das Produkt beschädigen.
- Vermeiden Sie beim Reinigen der Plastikteile den Einsatz von Lösungsmitteln. Die meisten Kunststoffe sind anfällig gegen die verschiedensten Arten von kommerziellen Reinigungsmitteln und können durch deren Verwendung beschädigt werden. Benutzen Sie saubere Lappen um Schmutz, Staub, Öl, Fett usw. zu entfernen.
- Versuchen Sie nicht dieses Werkzeug zu verändern, oder Zubehörteile deren Verwendung nicht für dieses Werkzeug empfohlen ist zu benutzen.

### UMWELTSCHUTZ



Recyceln Sie die Rohstoffe, anstatt sie im Haushaltsabfall zu entsorgen. Zum Schutz der Umwelt müssen das Gerät, die Zubehörteile und die Verpackungen getrennt entsorgt werden.

### SYMBOL



Sicherheitswarnung



Volt



Anzahl Umdrehungen pro Minute



Gleichstrom



CE-Konformität



Konformität mit technischen Vorschriften



Bitte lesen Sie die Anweisungen sorgfältig, bevor Sie das Gerät einschalten.



Gehörschutz tragen



Augenschutz tragen



Wiederverwerten



Elektrische Geräte sollten nicht mit dem übrigen Müll entsorgt werden. Bitte entsorgen Sie diese an den entsprechenden Entsorgungsstellen. Wenden Sie sich an die örtliche Behörde oder Ihren Händler, um Auskunft über die Entsorgung zu erhalten.

### SYMBOL IN DIESER BEDIENUNGSANLEITUNG



Sicherheit



Erste Schritte



Information



Schloß



Öffnen



Drehende Teile nicht berühren

**REGLAS ESPECIALES DE SEGURIDAD**

- **Usar protectores de oídos al perforar.** La exposición a niveles de ruido excesivos puede causar pérdida de audición.
- **Utilice el asa auxiliar suministrada con la herramienta.** La pérdida de control de la herramienta puede causar daños personales.
- **Agarre la herramienta eléctrica por las superficies de agarre aislantes cuando realice una operación en la que el accesorio de corte puede ponerse en contacto con el cableado oculto.** El accesorio de corte que esté en contacto con un cable "vivo" puede transmitir corriente a las piezas metálicas de la herramienta que estén expuestas y el operador podría sufrir una descarga eléctrica.
- **Sujete la herramienta por las superficies de sujeción aisladas al realizar una operación en la que la broca pueda entrar en contacto con cables ocultos.** El contacto de las brocas con un cable con corriente puede cargar las partes metálicas de la herramienta y puede provocar una descarga eléctrica.

**USO PREVISTO**

Puede utilizar este producto para los fines que figuran a continuación:

- Perforar en todos los tipos de madera
- Perforación en cerámica, plásticos, fibra de vidrio y laminados
- Perforación de metales
- Mezcla de pintura

**MANTENIMIENTO**

- Si fuera preciso cambiar algún elemento, utilice exclusivamente piezas de recambio Ryobi originales. El uso de otras piezas puede ocasionar riesgos o daños en el producto.
- Evite el uso de disolventes para limpiar las piezas de plástico. La mayoría de los plásticos se dañan con diferentes tipos de disolventes comerciales y se pueden dañar con su uso. Utilice un paño limpio para retirar las impurezas, el polvo, el aceite, la grasa, etc.
- No intente modificar esta herramienta o crear accesorios no recomendados para utilizar con esta herramienta.

**PROTECCIÓN DEL MEDIO AMBIENTE**

Recicle las materias primas en lugar de tirarlas a la basura doméstica. Para proteger el medio ambiente, debe separar la herramienta, los accesorios y los embalajes.

**SÍMBOLO**

Alerta de seguridad

V

Voltios

min<sup>-1</sup>

Número de revoluciones por minuto

---

Corriente directa



Conformidad con CE



Conformidad con las normativas técnicas



Por favor lea las instrucciones detenidamente antes de arrancar la máquina.



Utilice dispositivos de protección para los oídos



Utilice gafas de seguridad



Reciclar



Los productos eléctricos de desperdicio no deben desecharse con desperdicios caseros. Por favor reciclelos donde existan dichas instalaciones. Compruebe con su autoridad local o minorista para reciclar.

**ICONOS DE ESTE MANUAL**

Seguridad



Encender el Dispositivo



Información



Cierre





Desbloquear



No tocar piezas rotativas

**NORME SPECIALI DI SICUREZZA**

- **Indossare cuffie di protezione durante le operazioni di trapanatura.** L'esposizione prolungata al rumore senza protezione può causare danni all'udito.
- **Utilizzare il manico secondario fornito con l'utensile.** La perdita di controllo potrà causare lesioni personali.
- **Reggere l'utensile dalle superfici isolate quando si svolge un'operazione nella quale le lame potrebbero toccare dei cavi nascosti.** Se la lama taglia un cavo "vivo" le parti esposte dell'elettrodotto potranno fare da conduttore e causare scosse elettriche.
- **Reggere l'utensile dalle superfici isolate mentre si svolgono operazioni durante le quali la punta potrà entrare in contatto con cavi nascosti.** Un utensile che entra in contatto con un cavo "vivo" potrà elettrificare le parti metalliche esposte e causare scosse elettriche.

**UTILIZZO**

Questo prodotto potrà essere utilizzato per i seguenti scopi:

- Per operazioni di trapanatura in qualsiasi tipo di legno
- Operazioni di trapanatura di ceramica, plastica, fibre di vetro e laminati
- Operazioni di trapanatura nei metalli
- Miscelazione vernice

**MANUTENZIONE**

- In caso di sostituzione, utilizzare solo parti di ricambio originali Ryobi. Utilizzare parti di ricambio diverse potrà causare rischi o danneggiare il prodotto.
- Evitare di utilizzare solventi quando si puliscono le parti in plastica. La maggior parte dei materiali plastici è soggetta a danni di vario tipo da solventi commerciali e può essere danneggiata dal contatto con gli stessi. Utilizzare un panno pulito per rimuovere tracce di sporco, polvere, olio, grasso, ecc.
- Non tentare di modificare l'utensile o creare accessori non raccomandati per l'utilizzo con questo utensile.

**TUTELA DELL'AMBIENTE**

Riciclare le materie prime anziché gettarle tra i rifiuti domestici. Per tutelare l'ambiente, l'apparecchio, gli accessori e gli imballaggi devono essere smaltiti separatamente.

**SIMBOLO**


Allarme di sicurezza

V Volt


min<sup>-1</sup> Numero di giri al minuto


== Corrente diretta

CE Conformità CE


 Conforme a norme tecniche

 Leggere attentamente le istruzioni prima di avviare l'utensile.

 Indossare cuffie di protezione

 Indossare occhiali di protezione


 Riciclare

 I prodotti elettrici non devono essere smaltiti con i rifiuti domestici. Vi sono strutture per smaltire tali prodotti. Informarsi presso il proprio Comune o rivenditore di sicurezza per smaltire adeguatamente tali rifiuti.

**ICONE IN QUESTO MANUALE**

 Sicurezza

 Avvio

 Informazioni

 Blocco

 Sblocco



Non toccare le parti rotanti

**BIJZONDERE VEILIGHEIDSVOORSCHRIFTEN**

- **Draag gehoorbescherming tijdens het boren.** Blootstelling aan geluid kan het gehoor beschadigen.
- **Gebruik de extra handvatten die met de machine worden meegeleverd.** Controleverlies kan leiden tot lichamelijke letsel.
- **Houd het toestel aan de geïsoleerde handvatten vast wanneer u werken uitvoert op plaatsen waar het snijdaccessoire een verborgen snoer kan raken.** Wanneer het snijdaccessoire een snoer op spanning raakt, kunnen de blootgestelde onderdelen van het gereedschap onder spanning komen waardoor de gebruiker geëlektrocuteerd wordt.
- **Raak alleen de daarvoor bedoelde geïsoleerde delen van het apparaat aan als het risico bestaat dat u in contact komt met verborgen bedrading.** Wanneer het apparaat contact maakt met een draad waarop spanning staat, kunnen niet-geïsoleerde onderdelen een elektrische schok veroorzaken.

**BEOOGD GEBRUIK**

U kunt dit product gebruiken voor de volgende doeleinden:

- Boren in alle types hout
- Boren in aardewerk, kunststof, glasvezel en laminaat
- Boren in metaal
- Verf mengen

**ONDERHOUD**

- Voor vervanging mogen uitsluitend originele Ryobi reserveonderdelen worden gebruikt. Gebruik van andere onderdelen kan gevaar opleveren of schade aan het product veroorzaken.
- Voorkom het gebruik van oplosmiddelen wanneer u kunststof onderdelen reinigt. De meeste kunststoffen zijn gevoelig voor schade van verschillende types commerciële schoonmaakproducten en kunnen door hun gebruik worden beschadigd. Gebruik een schone doek om vuil, stof, olie, vet, enz.
- Verander niets aan dit gereedschap of gebruik geen hulpstukken die niet worden aanbevolen.

**MILIEUBESCHERMING**

Zorg dat grondstoffen gerecycleerd worden in plaats van weggegooid als afval. Om het milieu te beschermen moeten de machine, de accessoires en de verpakking gesorteerd bij een erkend recyclingcentrum worden aangeleverd.

**SYMBOOL**

Veiligheidswaarschuwing

V

Volt

min<sup>-1</sup>

Aantal toeren per minuut



Gelijkstroom



EU-conformiteit



Overeenstemming met technische reglementen



Gelieve de instructies zorgvuldig te lezen voordat u de machine in gebruik neemt.



Draag gehoorbescherming



Draag gezichtsbescherming



Recycleren



Elektrisch afval mag niet samen met ander huishoudafval worden weggegooid. Gelieve te recycleren indien de mogelijkheid bestaat. Neem contact op met uw lokaal bestuur of handelaar om advies te krijgen over recyclage.

**ICONEN IN DEZE GEBRUIKSAANWIJZING**

Veiligheid



Starten



Informatie



Vergrendeling



Ontgrendelen



Roterend deel niet aanraken



## REGRAS ESPECIAIS DE SEGURANÇA

- **Usar protectores de ouvidos ao perfurar.** A influência de ruídos pode causar surdez.
- **Use as pegas auxiliares fornecidas com a ferramenta.** A perda de controlo pode provocar ferimentos.
- **Segure a ferramenta eléctrica pelas superfícies de pega isoladas, ao realizar uma operação em que o acessório possa entrar em contacto com fios eléctricos escondidos.** O acessório de corte que entre em contacto com um fio "ligado" pode tornar as peças de metal da ferramenta eléctrica condutivas e tal pode causar um choque eléctrico ao operador.
- **Segure na ferramenta eléctrica pelas superfícies isoladas sempre que realizar uma operação em que a aparafusadora possa entrar em contacto com fios eléctricos escondidos.** Se a aparafusadora tocar em fios eléctricos, as peças metálicas expostas da ferramenta poderão ficar electrificadas e causar choque eléctrico ao operador.

## UTILIZAÇÃO PREVISTA

Deve utilizar este produto para os fins indicados a seguir:

- Perfurar em todos os tipos de madeira
- Perfuração em cerâmica, plástico, fibra de vidro e laminados
- Perfuração em metais
- Misturar tinta

## MANUTENÇÃO

- Utilize unicamente peças sobresselentes Ryobi de origem quando fizer substituições. O uso de quaisquer outras peças pode criar perigo ou causar danos ao aparelho.
- Evite usar solventes ao limpar as peças de plástico. A maioria dos plásticos são susceptíveis a danos de vários tipos de solvente comerciais e podem ser danificados pela sua utilização. Use panos limpos para remover a sujidade, a poeira, o óleo, a gordura, etc.
- Não tente modificar esta ferramenta ou criar acessórios não recomendados para utilizar com esta ferramenta.

## PROTECÇÃO DO AMBIENTE



Recicle os materiais em vez de pô-los directamente no lixo doméstico. Para proteger o ambiente, a ferramenta, os acessórios e as embalagens devem ser seleccionados.

## SÍMBOLO



Alerta de Segurança

V

Volts

min<sup>-1</sup>

Número de rotações por minuto



Corrente directa



Conformidade CE



Conformidade com as normas técnicas



Agradecemos que leia atentamente as instruções antes de iniciar a máquina.



Use protecção para os ouvidos



Use protecção para os olhos



Reciclar



Os aparelhos eléctricos antigos não devem ser eliminados juntamente com o lixo doméstico. Recicle onde existem instalações para o efeito. Verifique com as suas Autoridades Locais ou revendedor para obter informações sobre reciclagem.

## ÍCONES NESTE MANUAL



Segurança



Como começar



Informações



Bloqueio



Abrir



Não tocar em peças rotativas



### SÆRLIGE SIKKERHEDSREGLER

- **Bær øreværn under boring.** Støjpåvirkning kan berikke tab af hørelse.
- **Brug støttegrebet, der medfølger værktøjet.** Hvis kontrollen mistes, kan det medføre personskaade.
- **Hold maskinværktøjet i de isolerede gribeoverlader, når der arbejdes på steder, hvor man kan komme til at skære i skjulte ledninger.** Hvis der skæres i en strømførende ledning, kan det gøre udsatte metaldele af maskinværktøjet strømførende og give operatøren elektrisk stød.
- **Hold elværktøjet på de isolerede overflader under udførelse af arbejdet, da maskinen kan komme i kontakt med skjulte ledninger.** Ved kontakt med et strømførende kabel kan udsatte metaldele blive strømførende og afgive elektriske stød.

### TILTÆNKT ANVENDELSESFORMÅL

Man kan bruge dette produkt til nedenstående anvendelsesformål:

- Kan bore i alle typer træ
- Til boring i keramik, plastik, fiberglas og laminater
- Til boring i metaller
- Oprøring af maling

### VEDLIGEHOLDELSE

- I forbindelse med servicearbejde må der kun bruges identiske Ryobi-dele. Brug af alternative dele kan forårsage farlige situationer eller ødelægge produktet.
- Undgå brug af opløsningsmidler til rengøring af plastdele. De fleste plastdele tåler ikke forskellige typer kommercielle opløsningsmidler og risikerer at blive ødelagt af disse. Fjern snavs, støv, olie, smørefedt osv. med en ren klud.
- Forsøg ikke at foretage ændringer på dette værktøj eller at fremstille tilbehør, som ikke anbefales til brug med dette værktøj.

### MILJØBESKYTTELSE



Råmaterialerne skal genbruges og ikke bortskaffes som almindeligt affald. Af hensyn til miljøet skal redskab, tilbehør og emballage sorteres.

### SYMBOL



Sikkerheds Varsel

V

Volt

min<sup>1</sup> Antal omdrejninger pr.Minut



Direkte strøm



CE Overensstemmelse



Overensstemmelse med tekniske forskrifter



Læs venligst vejledningen grundigt igennem før maskinen tages i brug.



Benyt øreværn



Benyt øjenværn



Genbrug



Elektriske affaldsprodukter bør ikke afskaffes sammen med husholdningsaffald. Genbrug venligst hvor faciliteterne tillader dette. Tjek med din lokale kommune eller forhandler for genbrugsråd.

### IKONER I DENNE BRUGSANVISNING



Sikkerhed



Sådan kommer du i gang



Information



Lås



Oplås



Undgå at røre ved roterende del





## SPECIFIKA SÄKERHETSREGLER

- **Bär hörselskydd när du borrar.** Bullerbelastning kan orsaka hörselskador.
- **Använd extrahandtaget som följer med verktyget.** Om du tappar kontrollen över verktyget kan det resultera i personskador.
- **Greppa verktyget i dess isolerade delar när du utför arbeten där maskinen kan komma i kontakt med dolda elkablar.** Vid kontakt med en strömförande kabel kan de exponerade delarna på verktyget bli strömförande och ge användaren en elektrisk stöt.
- **Greppa verktyget i dess isolerade delar när du utför arbeten där maskinen kan komma i kontakt med dolda elkablar.** Vid kontakt med en strömförande kabel kan de exponerade delarna på verktyget bli strömförande och ge användaren en elektrisk stöt.

## ANVÄNDNINGSSOMRÅDE

Du får använda produkten i följande syften:

- Kklaras att borra i alla träslag
- Borming i keramik, plast, fiberglas och laminat
- Borming i metall
- Blanda färg

## UNDERHÅLL

- Vid service ska endast originaldelar från Ryobi användas. Användning av andra delar kan orsaka fara eller produktskada.
- Undvik att använda lösningsmedel vid rengöring av plastdelar. De flesta plaster är känsliga för skador vid användning av olika typer av kommersiella lösningsmedel och kan skadas om du använder sådana. Använd en ren och torr trasa för att ta bort smuts, damm, olja, fett, osv.
- Försök inte att modifiera detta verktyg eller skapa tillbehör till det som inte är rekommenderade.

## MILJÖSKYDD



Råmaterialen ska återvinnas i stället för att kastas i hushållsavfallet. För att skona miljön ska verktyget, tillbehören och emballagen sorteras.

## SYMBOL



Säkerhetsvarning

V

Volt

min<sup>-1</sup>

Antal varv per minut



Likström



CE-konformitet



Överensstämmelse med de tekniska regleringarna



Läs instruktionerna ordentligt innan start av maskinen.



Bär hörselskydd.



Använd skyddsglasögon



Återvinning



Gamla elektroniska produkter ska inte kastas med hushållssoporna. Återvinn där sådana faciliteter finns. Kontrollera med din lokala myndighet eller säljaren för att få återvinningstips.

## BILDER I DENNA BRUKSANVISNING



Säkerhet



Igångsättning



Information



Lås



Lås upp



Rör inte vid roterande delar

**ERITYISET TURVALLISUUSÄÄNNÖT**

- Käytä poratessasi kuulosuojaimia. Altistuminen melulle voi vahingoittaa kuuloa.
- Käytä laitteen mukana tullutta lisäkahvaa. Hallinnan menetys voi aiheuttaa vamman.
- Pitele sähkötyökälua eristetystä tartuntapinnasta, kun teet työtä, jossa leikkuri voi koskettaa piilossa olevaa johtoa. Jos leikkuri koskettaa sähköistettyä johtoa, työkalun metalliosat voivat sähköistyä ja aiheuttaa käyttäjälle sähköiskun.
- Pitele sähkötyökälua eristetystä tartuntapinnasta, kun teet työtä, jossa kiinnitin voi koskettaa piilossa olevaa johtoa. Jos kiinnitin koskettaa sähköistettyä johtoa, työkalun metalliosat voivat sähköistyä ja aiheuttaa käyttäjälle sähköiskun.

**KÄYTTÖTARKOITUS**

Tätä tuotetta saa käyttää alla lueteltuihin tarkoituksiin:

- Kaikenlaisen puun poraaminen
- Keramiikan, muovien, lasikuidun ja laminaattien poraukseen
- Metallin poraukseen
- Maalin sekoittaminen

**HUOLTO**

- Käytä vaihdossa yksinomaan alkuperäisiä Ryobi varaosia. Muunlaisten osien käyttö voi aiheuttaa vaaran tai vioittaa laitetta.
- Älä puhdistu muoviosia liuottimilla. Erilaiset kaupalliset liuottimet voivat vioittaa useimpia muovityyppejä. Poista lika, pöly, öljy, rasva tms. puhtailla rievuilla.
- Älä yritä tehdä muutoksia työkaluun tai liittää siihen lisävarusteita, joita ei ole suositeltu sen kanssa käytettäväksi.

**YMPÄRISTÖNSUOJELU**

Älä hävitä raaka-aineita jätteinä vaan vie ne kierrätykseen. Ympäristönsuojelun kannalta työkalu, lisävarusteet ja pakkausmateriaali on lajiteltava.

**SYMBOLI**

Turvavaroitus

V

Voltti

min<sup>-1</sup>

Kierrosten määrä minuutissa



Tasavirta



CE-vastaavuus



Teknisten säädösten noudattaminen



Lue ohjeet huolellisesti ennen laitteen käynnistämistä.



Käytä kuulosuojaimia



Käytä suojalaseja



Kierrätä



Käytöstä poistettavia sähkölaitteita ei pidä hävittää talousjätteiden mukana. Ne on mahdollisuuksien mukaan pantava kiertoon. Kierrätysohjeita antavat kunnan viranomaiset ja vähittäiskauppiat.

**TÄMÄN KÄSIKIRJAN KUVAKKEET**

Turvallisuus



Aloittaminen



Tietoja



Lukko



Avaa



Älä kosketa pyörivää osaa



## SPESIELLE SIKKERHETSREGLER

- **Bruk hørselvern når du driller.** Støy kan føre til tap av hørselen.
- **Bruk ekstrahåndtaket som følger med drillen.** Tap av kontroll kan føre til personskader.
- **Hold det elektriske verktøyet på de isolerte gripeflatene når du foretar arbeid der skjæreredskapen kan få kontakt med skjulte strømførende elektriske ledninger.** Skjæreredskap som får kontakt med strømførende elektriske ledninger kan føre til at metalldelene på verktøyet blir strømførende og at brukeren kan få støt.
- **Hold på de isolerte gripeflatene på maskinen når du utfører arbeid der verktøyet kan treffe skjulte elektriske ledninger.** Dersom festeverktøyet får kontakt med en strømførende ledning kan metalldelene på elektroverktøyet også bli strømførende og kan gi brukeren elektrisk støt.

## TILTENKT BRUK

Du kan bruke dette produktet til følgende formål:

- Drilling i alle typer tre
- Drilling i keramikk, plastikk, glassfiber og laminater
- Drilling i metaller
- Blanding av maling

## VEDLIKEHOLD

- Bruk kun originale Ryobi reservedeler ved service og vedlikehold. Bruk av andre deler kan skape fare eller føre til skade på produktet.
- Unngå bruk av løsemidler når du rengjør plastdelene. De fleste plasttyper er sårbare for forskjellige typer løsemidler i handelen og kan skades dersom de brukes. Bruk rene kluter til å fjerne skitt, støv, olje og fett osv.
- Ikke gjør forsøk på å endre dette verktøyet eller lage tilbehør som ikke er anbefalt brukt sammen med verktøyet.

## MILJØVERN



Resirkuler råmaterialer istedenfor å kaste dem i søppelen. Verktøyet, tilbehørene og emballasjen bør sorteres for miljøvennlig resirkulering.


## SYMBOL



Sikkerhetsalarm



Volt

 Antall omdreininger pr.Minutt



Likestrøm



CE samsvar



Samsvarer med tekniske forskrifter



Vennligst les instruksjonene nøye før du starter maskinen.



Bruk hørselsvern



Bruk øyeskyttelse



Gjenvinne



Avfall fra elektriske produkter skal ikke kastes sammen med husholdningsavfall. Vennligst resikuler vedeksisterende avfallsbehandlingssted. Undersøk hos dine lokale myndigheter eller forhandler for råd om resirkulering.

## IKON I DENNE MANUALEN



Sikkerhet



Komme i gang



Informasjon



Lås



Låse opp



Ikke ta på roterende deler

**ОСОБЫЕ ПРАВИЛА БЕЗОПАСНОСТИ**

- При сверлении используйте средства защиты органов слуха. Воздействие шума может привести к потере слуха.
- При работе с инструментом используйте входящие в комплект поставки дополнительные рукоятки. Потеря управления может стать причиной травмы.
- При работе держите инструмент за рукоятки с электроизолирующим покрытием, так как сверло может наткнуться на скрытую электропроводку. В результате контакта сверла с проводом, находящимся под напряжением, металлические части инструмента также могут оказаться под напряжением, что приведет к поражению работающего электрическим током.
- Перед сверлением стен проверьте их на наличие скрытой проводки. При сверлении держите инструмент за электроизолированные поверхности.

**НАЗНАЧЕНИЕ**

Вы можете использовать данное изделие для следующих назначений:

- Сверление любых пород дерева
- Сверление изделий из керамики, пластмассы, стеклопластика и ламината
- Сверление металлов
- Смешивание красок

**ТЕХНИЧЕСКОЕ ОБСЛУЖИВАНИЕ**

- При проведении технического обслуживания используйте только рекомендованные компанией Ryobi детали. Использование других запчастей может представлять опасность или повредить изделия.
- Избегайте использования растворителей во время чистки пластмассовых частей. Многие пластмассы под воздействием различных бытовых растворителей повреждаются и могут разрушиться. Для снятия грязи, масла, жира, пыли и т.д. пользуйтесь чистой тряпкой.
- Не пытайтесь модифицировать данный инструмент или создавать вспомогательные приспособления, не рекомендуемые для использования с данным инструментом.

**ЗАЩИТА ОКРУЖАЮЩЕЙ СРЕДЫ**

Утилизируйте как сырье, а не выбрасывайте как мусор. Машина, аксессуары и упаковка должны быть отсортированы.

**СИМВОЛ**

Внимание

V

Вольт

min<sup>-1</sup>

Оборотов движений в минуту

---

Постоянный ток



Соответствие требованиям CE



Соответствие техническому регламенту



Перед использованием прибора внимательно ознакомьтесь с данной инструкцией.



Применяйте средства защиты органов слуха



Применяйте средства защиты органов зрения



Повторный цикл



Отработанная электротехническая продукция должна уничтожаться вместе с бытовыми отходами. Утилизируйте, если имеется специальное техническое оборудование. По вопросам утилизации проконсультируйтесь с местным органом власти или предприятием розничной торговли.

**ОБОЗНАЧЕНИЯ, ИСПОЛЬЗУЕМЫЕ В ДАННОМ РУКОВОДСТВЕ**

Безопасность



Перед началом работы



Примечание



Lock



Расцепить



Не касайтесь вращающейся части



## SPECJALNE ZASADY BEZPIECZEŃSTWA

- **Podczas wiercenia zakładać środki ochrony słuchu.** Narażenie na hałas może spowodować utratę słuchu.
- **Używać rękawicy pomocniczej dołączonej do wiertarki.** Utrata panowania nad wiertarką grozi zranieniem.
- **Urządzenie elektryczne należy trzymać za izolowany uchwyt, gdy zachodzi ryzyko przewiercenia przewodu pod napięciem.** Kontakt z przewodem pod napięciem może spowodować przepływ prądu przez metalowe elementy urządzenia i porażenie operatora.
- **Urządzenie należy trzymać za izolowany uchwyt, gdy zachodzi ryzyko przecięcia przewodu pod napięciem.** Kontakt z przewodem pod napięciem może spowodować przepływ prądu przez metalowe elementy urządzenia i porażenie operatora.

## PRZEZNACZENIE

Dopuszcza się użytkowanie tego produktu w celach wymienionych poniżej:

- Wiercenie we wszystkich rodzajach drzewa
- Wiercenie w materiałach ceramicznych, plastikowych, z włókna szklanego i laminatu
- Wiercenie w metalach
- Mieszanie farby

## KONSERWACJA

- Podczas konserwacji i naprawy używać wyłącznie identycznych części zamiennych firmy Ryobi. Użycie jakiegokolwiek innej części mogłoby spowodować zagrożenie lub też uszkodzić wasze narzędzie.
- Nie stosować rozpuszczalników do czyszczenia elementów plastikowych. Większość plastików jest wrażliwa na rozmaite rozpuszczalniki dostępne w handlu i może ulec uszkodzeniu przez ich stosowanie. Używajcie czystej szmatki do usunięcia zabrudzeń, pyłu, oleju, smaru, itd.
- Nie próbujcie modyfikować tego narzędzia czy też tworzyć akcesoriów, których zastosowanie z tym narzędziem nie jest zalecane.

## OCHRONA ŚRODOWISKA



Surówce należy oddawać do powtórnego przetworzenia zamiast wyrzucać je na śmieci. Z myślą o ochronie środowiska, narzędzie, akcesoria i opakowania powinny być sortowane.

## SYMBOL



Alarm bezpieczeństwa

V

Wolt

min<sup>-1</sup>

Ilość obrotów na minutę



Prąd stały



Zgodność CE



Zgodność z normami technicznymi



Przed uruchomieniem urządzenia prosimy uważnie przeczytać instrukcję



Stosować środki ochrony słuchu



Stosować środki ochrony wzroku



Oddać do recyklingu



Zużyte produkty elektryczne nie powinny być utylizowane z odpadami domowymi. Prosimy poddawać recyklingowi w odpowiednich miejscach. Informacje o właściwych metodach recyklingu można uzyskać u władz lokalnych lub sprzedawcy.

## IKONY UŻYWANE W TYM PODRĘCZNIKU



Bezpieczeństwo



Rozpoczęcie użytkowania



Informacja



Blokada



Odkręcenie uchwytu



Nie dotykaj obracającego się elementu

**ZVLÁŠTNÍ BEZPEČNOSTNÍ PŘEDPISY**

- Při vrtání používejte ochranu sluchu. Působením hluku může dojít k poškození sluchu.
- Používejte pomocné rukojeti dodávané s nástrojem. Ztráta kontroly může způsobit vážný úraz osob.
- Držte elektricky poháněný nástroj za izolované úchopové plochy, když nástroj používáte s vrtacím příslušenstvím, které může přijít do styku se skrytými vodiči. Kontakt s „živým“ vodičem způsobí, že kovové části elektricky poháněného nástroje se stanou také „živými“ a způsobí elektrický úraz obsluze.
- Elektrické nářadí držte za izolovaný povrch určený k uchopení, zvláště když provádíte takovou činnost, kdy spojovací prvek může přijít do styku s vodičem, který je pod napětím, kovové části nářadí budou vystaveny elektrickému proudu, který může vést k úrazu elektrickým proudem.

**ZAMÝŠLENÉ POUŽITÍ**

Výrobek lze používat pro níže uvedené účely:

- Vrtání do všech druhů dřeva
- Vrtání do keramiky, plastů, sklolaminátu, laminátu,
- Vrtání do kovů.
- Míchání barev

**ÚDRŽBA**

- Pokud opravujete, používejte pouze stejné náhradní díly firmy Ryobi. Použití jakýchkoliv jiných dílů může vytvořit nebezpečí nebo způsobit poškození výrobku.
- Vyhnete se používání rozpouštědel, když čistíte plastové díly. Mnoho plastů je citlivých na poškození různými typy komerčních rozpouštědel a mohou se poškodit při jejich použití. Používejte čisté utěrky pro odstranění nečistot, prachu, oleje, mastnoty, atd.
- Nepokoušejte se nepokoušejte upravovat ani nevytvářejte žádné příslušenství, které není doporučeno pro toto nářadí.

**OCHRANA ŽIVOTNÍHO PROSTŘEDÍ**

V rámci možností neodhazujte vysloužilé nářadí do domovního odpadu a upřednostněte jeho recyklaci. V souladu s předpisy na ochranu životního prostředí odkládejte vysloužilé nářadí, příslušenství i obalový materiál do tříděného odpadu.


**SYMBOL**


Bezpečnostní výstraha

V Volt  
min<sup>-1</sup> Počet otáček za minutu


== Stejnoseměrný proud

 Shoda CE


 Podléhá technickým nařízením

 Před spuštěním přístroje si řádně přečtěte pokyny.

 Noste ochranu sluchu

 Noste ochranu očí

 Recyklace

 Odpad elektrických výrobků se nesmí likvidovat v domovním odpadu. Recyklujte prosím na sběrných místech. Ptejte se u místních úřadů nebo prodejce na postup při recyklaci.

**IKONY V NÁVODU**

 Bezpečnost

 Začínáme

 Informace

 Zamknuto

 Odemknuto





Nedotýkejte se rotujících částí.

**SPECIÁLIS BIZTONSÁGI ELŐÍRÁSOK**

- **Fúrás közben viseljen fülvédőt.** A zajhatás a hallás elvesztését eredményezheti.
- **Használja a szerszámhoz mellékelt kisegítő fogantyúkat.** Az irányítás elvesztése személyi sérülést okozhat.
- **A szerszámgépet a szigetelő fogófelületeinél fogja, ha olyan műveletet végez, melynek során a vágóeszköz rejtett vezetékhez érhet.** Az "élő" vezetékkel érintkező vágóeszköz következtében a szerszám fém alkatrészei áram alá kerülhetnek, minek következtében a kezelőt áramütés érheti.
- **A szerszámgépet a szigetelő fogófelületeinél fogja, ha olyan műveletet végez, melynek során a rögzítő rejtett vezetékkel vághatja el.** Az "élő" vezetékkel érintkező rögzítő következtében a szerszám fém alkatrészei áram alá kerülhetnek, minek következtében a kezelőt áramütés érheti.

**RENDELTETÉSSZERŰ HASZNÁLAT**

A terméket az alábbi listában felsorolt műveletek végzésére használhatja:

- Fúrás minden típusú fába
- Kerámia, műanyag, üvegszál és laminált lemez fúrása
- Fémek fúrása
- Festékek keverése

**KARBANTARTÁS**

- Szervizeléskor csak azonos Ryobi cserealkatrészeket használjon. Bármilyen más alkatrész használata veszélyes és a termék károsodását okozhatja.
- A műanyag részek tisztításakor tartózkodjon a tisztítószeres használatától. A legtöbb műanyag érzékeny a különböző típusú kereskedelmi oldószerekre és azok használata esetén károsodhat. Egy tiszta ruhát használjon a kosz, por, olaj, kenőzsír, stb.
- Ne próbálja módosítani a szerszámot, sem pedig olyan kiegészítőket készíteni, amelyeknek szerszámmal való használata nem javasolt.

**KÖRNYEZETVÉDELLEM**

Segítse elő az alapanyagok újrahasznosítását azzal, hogy nem helyezi el őket a háztartási szemétkben. Környezetvédelmi megfontolásból az elhasználadott gépet és tartozékokat, valamint a csomagolóanyagokat szelektív módon kell gyűjteni.

**SZIMBÓLUM**

Biztonsági figyelmeztetés

V

Volt

min<sup>-1</sup>

Fordulatok száma percenként

---

Egyenáram



CE megfeleléség



Megfeleléség a műszaki előírásoknak



A gép bekapcsolása előtt figyelmesen olvassa el az útmutatót.



Viseljen fülvédőt



Viseljen szemvédőt



Hasznosítsa újra



A kiselejtezett elektromos termékeket nem szabad a háztartási hulladékkal együtt kidobni. Ezeket újra kell hasznosítani, ha van rá lehetőség. Az újrahasznosítással kapcsolatban érdeklődjön a helyi önkormányzatnál vagy a termék forgalmazójánál.

**IKONOK A KÉZIKÖNYVBEN**

Biztonság



A használat megkezdése



Tájékoztatás



Retesz



Szétnyitás



Ne érjen a forgó alkatrészekhez

**REGULI SPECIALE PRIVIND SIGURANȚA**

- **Purtați protecții pentru auz când găuriți.** Expunerea la zgomot poate produce pierderea auzului.
- **Utilizați mânerul lateral furnizat împreună cu scula.** Pierderea controlului poate conduce la rănirea operatorului.
- **În cazul în care efectuați operații în locuri în care accesoriul de tăiere poate intra în contact cu cabluri ascunse, țineți unealta electrică de suprafețele de prindere izolate.** Accesoriul de tăiere ce intră în contact cu un cablu sub curent ar putea alimenta electric părțile metalice expuse ale unelei electrice și ar putea expune operatorul la un șoc electric.
- **În cazul în care efectuați operații în locuri în care colierul de strângere poate intra în contact cu cabluri ascunse, țineți unealta electrică de suprafețele de prindere izolate.** Colierul de strângere ce intră în contact cu un cablu alimentat ar putea alimenta electric părțile metalice expuse ale unelei electrice și ar putea expune operatorul la un șoc electric.

**DOMENIU DE APLICAȚII**

Puteți utiliza acest produs în scopurile descrise mai jos:

- Găurire în toate tipurile de lemn
- Găurirea ceramicii, materialelor plastice, fibrei de sticlă și a stratificatelor
- Găurirea metalelor
- Amestecarea vopselei

**ÎNTREȚINEREA**

- În timpul lucrărilor de service, utilizați doar piese de schimb identice Ryobi. Utilizarea altor piese poate crea situații periculoase sau poate conduce la deteriorarea produsului.
- Evitați utilizarea solvenților atunci când curățați piesele din plastic. Majoritatea materialelor plastice pot fi deteriorate de diferite tipuri de solvenți comerciali și pot fi deteriorate de utilizarea acestora. Utilizați materiale textile curate pentru a îndepărta murdăria, praful, uleiul, grăsimea etc.
- Nu încercați să modificați această unealtă sau să creați accesorii nerecomandate a fi utilizate cu aceasta.

**PROTECȚIA MEDIULUI ÎNCONJURĂTOR**

Reciclați materiile prime în loc să le aruncați la gunoi, împreună cu deșeurile menajere. Pentru a proteja mediul înconjurător, mașina, accesoriile acesteia și ambalajele trebuie triate.

**SIMBOL**

Avertizare de siguranță

V

Volți

min<sup>-1</sup>

Număr de rotații pe minut

---

Curent continuu



Conform CE



Conformitate cu reglementările tehnice



Vă rugăm citiți instrucțiunile cu atenție înainte de pornirea aparatului.



Purtați echipamente de protecție a auzului



Purtați echipamente de protecție a vederii



Reciclare



Deșeurile produselor electrice nu trebuie să fie înălțurate împreună cu deșeurile casnice. Vă rugăm reciclați acolo unde există facilități. Verificați la autoritatea dvs locală sau la vânzător pentru sfaturi privind reciclarea.

**PICTOGRAME ÎN ACEST MANUAL**

Siguranță



Noțiuni de bază



Informații



Piedică



Deblocare



Nu atingeți piesa în rotație

**SPECĪĻIE DROŠĪBAS NOTEIKUMI**

- **Valkājiēt ausu aizsargus urbšanas laikā.** Ausu pakļaušana trokšņa iedarbībai var izraisīt dzirdes traucējumus.
- **Izmantojiet perforatora rokturus, kas ir iekļauti komplektācijā.** Kontroles zaudēšana var izraisīt traumas.
- **Darbos, kuros instruments var saskarties ar slēptiem vadiem, turiet instrumentu aiz izolētajām satveršanas virsmām.** Griezējinstrumenta saskare ar strāvu vadošajām vietām var padarīt arī atklātās metāla daļas vadošas un radīs operatoram elektrisko triecienu.
- **Darbos, kuros uzgalis var saskarties ar slēptiem vadiem, turiet instrumentu tikai aiz izolētajām satveršanas virsmām.** Uzgaļa saskare ar strāvu vadošajām vietām var padarīt arī atklātās metāla daļas vadošas un radīt operatoram elektrisko triecienu.

**PAREDZĒTĀ LIETOŠANA**

Šo produktu var izmantot šādiem nolūkiem:

- Urbšanai visa veida kokos
- keramikas, plastmasas, stikla šķiedras un lamināta urbšana;
- metāla urbšana.
- Krāsas jaukšana

**APKOPE**

- Veicot apkopi, izmantojiet tikai oriģinālās Ryobi rezerves daļas. Jebkādi citu detaļu izmantošana var izraisīt bīstamību vai produkta bojājumus.
- Tīrot plastmasas daļas, izvairieties no šķīdinātāju lietošanas. Vairums plastmasu bojājas no pārdošanā pieejamo šķīdinātāju iedarbības. Izmantojiet tīru drānu, lai notīrītu netīrumus, putekļus, eļļu, ziežvielas utt.
- Nemēģiniet modificēt šo instrumentu vai izveidot piederumus, kas nav paredzēti lietošanai ar šo rīku.

**VIDES AIZSARDZĪBA**

Tā vietā, lai izejmateriālus izmestu atkritumos, nododiet tos atsevišķai pārstrādei. Mašīna, aksesuāri un iepakojums ir jāsašķiro un jānodod videi draudzīgā atkārtotas pārstrādes vietā.

**SIMBOLS**

Drošības brīdinājums

V

Volti

min<sup>1</sup> Apgriezieni minūtē



Līdzstrāva



CE atbilstība



Atbilstība tehniskiem noteikumiem



Pirms iedarbināt mašīnu, lūdzu rūpīgi izlasiet instrukcijas.



Lietojiet dzirdes aizsargus



Valkājiēt acu aizsarglīdzekļus



Pārstrādāt



Izlietotie elektroprodukti nedrīkst tikt izmesti kopā ar māsaimniecības atkritumiem. Lūdzu, nododiet tos attiecīgajās atk ār totas izmantošanas vietās. Sazinieties ar savu vietējo varas pārstāvi vai izplatītāju, lai noskaidrotu, kur iespējama atkārtota pārstrāde.

**IKONAS ŠAJĀ ROKASGRĀMATĀ**

Drošība



Darba sākšana



Informācija



Blokētājs



Atbloķēt



Neaiztikt rotējošo daļu



### SPECIALIOS SAUGOS TAISYKLĖS

- **Dėvėkite akių apsaugą gręždami** Jei asų neapsaugosite, galite prarasti klausą.
- **Naudokite papildomas su įrankiu tiekiamas rankenas.** Įrankio nesuvaldžius, galima susižeisti.
- **Elektrinį įrankį laikykite už izoliuotų paviršių, kad darbo metu pjovimo įrankio priedas nesusiliestų su paslėptais laidais.** Pjovimo metu priedas, prisilietęs prie laido, prijungto prie maitinimo šaltinio, gali aktyvuoti metalines elektrinio įrankio detales ir sukelti operatoriui elektros smūgį.
- **Elektrinį įrankį laikykite tik už izoliuotų paviršių, kai dirbant skląstis gali prisiliesti prie paslėptų laidų.** Skląstys, prisilietę prie laido, įjungto į maitinimo šaltinį, gali aktyvuoti metalines elektrinio įrankio detales ir sukelti operatoriui elektros smūgį.

### NAUDOJIMO PASKIRTIS

Šį įrankį galima naudoti šiems tikslams:

- Gręžimas visuose medžio tipoose
- Gręžti keramiką, plastiką, stiklo pluoštą ir laminatą
- Gręžti metalą
- Dažų maišymas

### PRIEŽIŪRA

- Sugedusias detales keiskite tik originaliomis „Ryobi“ atsarginėmis detalėmis. Kitų detalių naudojimas gali sukelti pavojų ar sugadinti įrankį.
- Valydami plastines detales, nenaudokite tirpiklių. Komeraciniai tirpikliai lengvai pažeidžia daugelį plastikinių detalių ir juos naudojant galima pažeisti plastines detales. Valydami purvą, dulkes, tepalus, alyvas ir t.t., naudokite švarias šluostes.
- Nerekomenduojama keisti šio įrankio ar jam pritaikyti papildomų detalių, kurios su šiuo įrankiu naudoti nerekomenduojamos.

### APLINKOS APSAUGA



Žaliavines medžiagas perdirbkite pakartotinai, o ne išmeskite kaip atliekas. Mechanizmas, priedai ir pakuotės turi būti laikomi pakartotinai perdirbti aplinkai nekenksmingu būdu.

### SIMBOLIAI



Pranešimas apie saugumą



Voltais

min<sup>-1</sup>

Apsukos per minutę



Nuolatinė srovė



CE suderinimas



Techninių reikalavimų atitikimas



Atidžiai perskaitykite instrukcijas prieš pradėdami naudoti mechanizmą.



Dėvėkite klausos apsaugos priemones



Dėvėkite akių apsaugos priemones



Perdirbkite



Elektrinių produktų atliekos neturi būti metamos kartu su namų ūkio atliekomis. Prašome perdirbkite jas ten, kur yra tokios perdirbimo bazės. Dėl perdirbimo patarimo kreipkitės į savo vietinę savivaldybę ar pardavėją.

### ŽENKLAI ŠIOJE INSTRUKCIJOJE



Saugumas



Naudojimosi pradžia



Informacija



Blokėtasis



Atrakinti



Nesilieskite prie judančios dalies





## OHUTUSE ERINÕUDED

- **Kandke puurimise ajal kuulmiskaitseid** Tugev müra võib põhjustada kuulmiskaotuse.
- **Kasutage töötamisel tööriistaga kaasa antud lisakäepidet.** Kontrolli alt väljunud tööriist võib põhjustada kehavigastuse.
- **Töötamisel kohtades, kus löikeriist võib kokku puutuda varjatud elektrijuhtmetega, hoidke tööriista kinni ainult isoleeritud käepidemetest.** Kui kinnitusdetaili või puur satub kontakti pingele all olevate juhtmetega, jäävad tööriista isoleerimata metallosad pingele alla ja kasutaja võib saada elektrilöögi.
- **Töötamisel seal, kus võib tekkida süvistatud elektrijuhtmetega kokkupuute oht, hoidke kruvikeerajat kinni ainult isoleeritud haardepindadest.** Kui kinnituskrugi satub kokkupuutesse pingele all olevate juhtmetega, jäävad tööriista isoleerimata metallosad pingele alla ja kasutaja võib saada elektrilöögi.

## OTSTARBEKOHANE KASUTAMINE

Seda seadet võib kasutada järgmiseks otstarbeks.

- Puurimiseks igat liiki puidu sisse
- Avade puurimine keraamilistesse materjalidesse, klaasplasti ja laminaatplaatidesse,
- Avade puurimine metalli sisse.
- Värvide segamine

## HOOLDUS

- Kasutage teenindamisel ainult täpselt sobivaid Ryobi varuosi. Muude osade kasutamine võib tekitada ohuolukorra ja põhjustada seadme vigastumise.
- Vältige plastosade puhastamisel lahustite kasutamist. Enamik plaste on tundlikud erinevate kaubandusvõrgust saadaolevate lahustite suhtes ja võivad nende mõjul oma omadusi kaotada. Mustusest, tolmust, õlist, määrdest jne puhastamiseks kasutage puhast riidelappi.
- Ärge püüdke ümber ehitada ega luua lisaseadmeid, mida pole soovitatud selle tööriistaga koos kasutada.

## KESKKONNAKAITSE



Taaskasutage materjale nende jäätmekäitluse andmise asemel. Masin, selle lisaseadmed ja pakend tuleb jäätmekäitluseks keskkonnasõbralikult sorteerida.

## SÜMBOL



Ohutusala teave



Volt



Pöörete arv minutis



Alalisvool



CE vastavus



Vastavus tehniilistele eeskirjadele



Enne seadme kasutamist lugege palun kasutusjuhendit hoolega läbi.



Kandke kuulmise kaitsevahendeid



Kandke silmade kaitsevahendeid



Taaskäitlus



Mittekasutatavaid elektritooteid ei tohi visata olmejäätmete hulka. Vaid tuleb viia vastavasse kogumispunkti. Vajadusel küsige sellekohast nõu oma edasimüüjalt või vastavalt kohaliku omavalitsuse institutsioonilt.

## KASUTUSJUHENDIS KASUTATAVAD IKOONID



Ohutus



Alustamine



Teave



Lukk



Lahtikeeramine



Ärge puudutage pöörlevaid osi

**POSEBNA SIGURNOSNA PRAVILA**

- **Prilikom bušenja nosite zaštitu za sluh.** Izlaganje buci može izazvati gubitak sluha.
- **Koristite pomoćne ručke koje su isporučene uz alat.** Gubitak kontrole može dovesti do tjelesnih ozljeda.
- **Kad izvodite radove na mjestima gdje pribor za rezanje može doći u kontakt sa skrivenim ožičenjem ili svojim vlastitim kabelom, držite alat za izoliranu površinu za hvatanje.** Dodirivanje „žive“ žice priborom za rezanje može izložiti metalne dijelove alata električnoj energiji i može dovesti do strujnog udara na operatera.
- **Kad izvodite radove na mjestima gdje zatezač može doći u kontakt sa skrivenim ožičenjem, držite alat za izoliranu površinu za hvatanje.** Dodirivanje „žive“ žice zatezačem može izložiti metalne dijelove alata električnoj energiji i dovesti do strujnog udara na operatera.

**NAMJENA**

Ovaj proizvod možete koristiti za svrhe koje su navedene u nastavku:

- Bušenje u svim vrstama drva
- Bušenje u keramici, plastici, stakloplastici i laminatima
- Bušenje u metalima
- Miješanje boje

**ODRŽAVANJE**

- Prilikom servisiranja koristite samo identične Ryobi zamjenske dijelove. Korištenje nekih drugih dijelova može dovesti do opasnosti ili uzrokovati oštećenje alat.
- Prilikom čišćenja plastičnih dijelova izbjegavajte koristiti kemijska sredstva. Većina plastika je podložna oštećenju od različitih vrsta komercijalnih kemijskih sredstava za čišćenje i mogu se oštetiti prilikom njihovog korištenja. Za uklanjanje prljavštine, prašine, ulja, masnoće itd., koristite čistu krp.
- Nemojte pokušavati modificirati ovaj alat ili izraditi dodatni pribor koji nije preporučen za korištenje uz ovaj alat.

**ZAŠTITA OKOLIŠA**

Sirovine reciklirajte, umjesto da ih odlažete kao otpad. Kako biste zaštitili okoliš, alat, dodatke i ambalažu treba odvojeno bacati u otpad.

**SIMBOL**

Sigurnosno upozorenje

V

Volti

min<sup>-1</sup>

Broj okreta u minuti



Istosmjerna struja



Sukladno CE



Sukladno tehničkim propisima



Molimo da pažljivo pročitate upute prije pokretanja stroja.



Nosite zaštitu za sluh



Nosite zaštitu za vid



Recikliranje



Otpadni električni proizvodi ne treba da se odlažu s otpadom iz domaćinstva. Molimo da reciklirate gdje je to moguće. Potražite savjet od lokalnih vlasti ili prodavca kako reciklirati.

**IKONE U OVOM PRIRUČNIKU**

Sigurnost



Početak rada



Informacije



Brava



Otključavanje





Nemojte dodirivati rotirajući dio


**SPECIFIČNA VARNOSTNA PRAVILA**


- **Pri vrtanju nosite zaščito za sluh.** Izpostavljenost hrupu lahko povzroči izgubo sluha.
- **Uporabljajte pomožne ročaje, ki so priloženi orodju.** Če izgubite nadzor nad orodjem, se lahko poškodujete.
- **Električno orodje držite za izolirane držalne površine, ko bi se pri uporabi pripomočki za rezanje lahko dotikali skrite žice.** Če se pripomočki za rezanje dotaknejo žice, ki je pod električno napetostjo, lahko izpostavljeni kovinski deli električnega orodja postanejo »živi« in povzročijo električni udar.
- **Električno orodje držite za izolirane držalne površine, ko bi se pri uporabi pritrdilo lahko dotikalo skrite žice.** Če se pritrdila dotaknejo žice, ki je pod električno napetostjo, lahko izpostavljeni kovinski deli električnega orodja postanejo »živi« in povzročijo električni udar.

 Enosmerni tok


 Skladnost CE


 Skladnost s tehničnimi predpisi

 Prosimo, da si pred zagonom naprave pazno preberete navodila

 Nosite zaščito za ušesa

 Nosite zaščito za oči

 Reciklaža

 Odpadne električne izdelke odlagajte skupaj z ostalimi gospodinjstvi odpadki. Reciklažo opravljajte na predpisanih mestih. Za reciklažni nasvet se obrnite na lokalne oblasti.
**NAMEN UPORABE**

Ta izdelek lahko uporabljate za spodaj navedene namene:

- Vrtanje v vse vrste lesa
- Vrtanje v keramiko, plastiko, steklo in laminato
- Vrtanje v kovino
- Mešanje barv

**VZDRŽEVANJE**

- Pri servisiranju uporabljajte le nadomestne dele, ki so identični delom Ryobi. Uporaba drugih delov lahko pomeni tveganje ali povzroči škodo na izdelku.
- Pri čiščenju plastičnih delov se izogibajte topilom. Večina vrst plastike se poškoduje, če uporabljate različne vrste komercialnih topil. Uporabite čiste krpe za odstranjevanje prahu, umazanije, olja, masti itd.
- Tega orodja ne spreminjajte in ne izdelujte dodatkov, ki niso priporočljivi za uporabo s tem orodjem.

**ZAŠČITA OKOLJA**

Namesto, da napravo zavržete, reciklirajte surovine. Napravo, pribor in embalažo je treba sortirati za okolju prijazno recikliranje.

**SIMBOL**

Varnostni alarm

V Volti

min<sup>-1</sup> Vrtljajev na minuto**IKONE V TEM PRIROČNIKU**

Varnost



Kako začeti



Informacije



Uzamknutie



Odklep



Ne dotikajte se vrtečih se delov

**ŠPECIÁLNE BEZPEČNOSTNÉ PRAVIDLÁ**

- **Pri vŕtaní si nasadte chrániče sluchu** Vystavovanie hluku môže spôsobiť stratu sluchu.
- **Používajte pomocné rukaväte dodané s nástrojom.** Pri strate kontroly môže dôjsť k poraneniu osôb.
- **Pri vykonávaní operácie, kedy môže rezacie príslušenstvo prísť do kontaktu so skrytým vedením, držte nástroj za izolované úchopné miesta.** Pri kontakte rezacieho príslušenstva so „živým“ vodičom by mohli byť obnažené kovové diely pod prúdom a spôsobiť obsluhujúcemu úder elektrickým prúdom.
- **Elektrický nástroj držte za izolované úchytne plochy, keď vykonávate operáciu, kde sa môže rezacie príslušenstvo dostať do kontaktu so skrytou kabelážou.** Úchytky po kontakte so „živým“ vodičom môžu spôsobiť, že kovové časti elektrického nástroja budú vystavené elektrickému prúdu a operátorovi môžu spôsobiť zranenie elektrickým prúdom.

**ÚČEL POUŽITIA**

Tento produkt môžete použiť na účely uvedené nižšie:

- Vŕtanie do všetkých druhov dreva
- Vŕtanie do keramiky, plastov, sklolaminátu a laminátu
- Vŕtanie do kovov
- Miešanie farby

**ÚDRŽBA**

- Pri servise používajte len identické náhradné diely Ryobi. Použitie iných dielov môže predstavovať riziko alebo spôsobiť poškodenie produktu.
- Vyhýbajte sa použitiu rozpúšťadiel pri čistení plastových častí. Väčšina plastov je náchylných na poškodenie rôznymi druhmi komerčných rozpúšťadiel a ich používaním sa môžu poškodiť. Na odstránenie nečistoty, prachu, oleja, mazadla atď. použite čistú handričku.
- Nepokúšajte sa modifikovať produkt, alebo vytvoriť príslušenstvo, ktoré nie je odporučené pre použitie s týmto produktom.

**OCHRANA ŽIVOTNÉHO PROSTREDIA**

Surové materiály recyklujte, nelikvidujte ich ako odpad. Stroj, príslušenstvo a obaly by sa mali triedene recyklovať spôsobom šetrným k životnému prostrediu.

**ZNAČKY**

Výstražná značka



Volty



Otáčky za minútu



Jednosmerný prúd



CE konformita



Súlad s technickými smernicami



Pred zapnutím zariadenia si prosím prečítajte inštrukcie



Noste ochranu sluchu



Noste ochranu zraku



Recyklujte



Opotrebované elektrické zariadenia by ste nemali odhadzovať do domového odpadu. Prosíme o recykláciu ak je možné. Kontaktujte miestne úrady, alebo predajcu pre viac informácií ohľadom ekologického spracovania.

**IKONY V TOMTO NÁVODE**

Bezpečnosť



Začíname



Informácie



Zamknuté



Odomknuté



Nedotýkajte sa rotujúceho dielu

**ΕΙΔΙΚΟΙ ΚΑΝΟΝΕΣ ΑΣΦΑΛΕΙΑΣ**

- **Φοράτε προστατευτικά αυτιών κατά το τρύπημα**  
Η επίδραση θορύβου μπορεί να προκαλέσει απώλεια ακοής.
- **Χρησιμοποιείτε τις βοηθητικές λαβές που παρέχονται με το εργαλείο.** Η απώλεια ελέγχου μπορεί να προκαλέσει τραυματισμό.
- **Κρατάτε το εργαλείο από τις μονωμένες επιφάνειες λαβής όταν εκτελείτε εργασίες όπου το εξάρτημα κοπής μπορεί να έρθει σε επαφή με κρυφές καλωδιώσεις.** Η επαφή του εξαρτήματος κοπής με «ζωντανό» καλώδιο (ηλεκτροφόρο) μπορεί να μεταφέρει τον ηλεκτρισμό στα εκτεθειμένα μεταλλικά εξαρτήματα του εργαλείου, προκαλώντας ηλεκτροπληξία στον χειριστή.
- **Κρατάτε το εργαλείο από τις μονωμένες επιφάνειες λαβής όταν εκτελείτε εργασία κατά την οποία μπορεί να έρθει σε επαφή με κρυμμένες καλωδιώσεις.** Εργαλεία που περιέχουν «ζωντανά» (ενεργά) καλώδια μπορεί να ενεργοποιήσουν και τα εκτεθειμένα μεταλλικά εξαρτήματα του εργαλείου, προκαλώντας ηλεκτροπληξία στον χειριστή.

**ΠΡΟΟΡΙΖΟΜΕΝΗ ΧΡΗΣΗ**

Μπορείτε να χρησιμοποιήσετε το προϊόν για τους σκοπούς που αναφέρονται παρακάτω:

- Τρύπημα για κάθε τύπο ξύλου
- Τρύπημα σε είδη κεραμικής, πλαστικό, φίμπεργκλας και αντικολλητά φύλλα
- Τρύπημα σε μέταλλα
- Ανάμιξη μπονιάς

**ΣΥΝΤΗΡΗΣΗ**

- Κατά το σέρβις, χρησιμοποιείτε μόνο πανομοιότυπα ανταλλακτικά Ryobi. Η χρήση οποιουδήποτε άλλου ανταλλακτικού μπορεί να παρουσιάσει κίνδυνο ή να προκαλέσει ζημιά στο εργαλείο σας.
- Αποφύγετε τη χρήση διαλυτών κατά τον καθαρισμό πλαστικών εξαρτημάτων. Τα περισσότερα πλαστικά είναι επιρρεπή σε φθορές από τους διάφορους τύπους διαλυτών που είναι διαθέσιμοι στο εμπόριο και μπορεί να καταστραφούν από τη χρήση τους. Χρησιμοποιήστε ένα καθαρό πανί για να αφαιρέσετε βρωμιά, σκόνη, λάδια, γράσο κ.λπ.
- Μην προσπαθήσετε να τροποποιήσετε το εργαλείο σας ή να προσθέσετε εξαρτήματα ή χρήση των οποίων δε συνιστάται.

**ΠΡΟΣΤΑΣΙΑ ΤΟΥ ΠΕΡΙΒΑΛΛΟΝΤΟΣ**

Ανακυκλώνετε τις πρώτες ύλες αντί να τις πετάτε ως απορρίμματα. Για την προστασία του περιβάλλοντος, πρέπει να γίνεται η διαλογή του εργαλείου, των εξαρτημάτων και των συσκευασιών του.

**ΠΣΥΜΒΟΛΟ**

Προειδοποίηση ασφάλειας

V

Βλτ

min<sup>-1</sup>

Αριθμ κινήσεων ανά λεπτ



Συνεχές ρεύμα



Συμμόρφωση CE



Συμμόρφωση με τεχνικούς κανονισμούς



Παρακαλούμε διαβάστε τις οδηγίες προσεκτικά πριν ξεκινήσετε το μηχάνημα.



Φοράτε προστατευτικά αυτιών



Φοράτε προστατευτικά ματιών



Ανακυκλώνετε



Τα ηλεκτρικά προϊόντα προς απόρριψη δεν θα πρέπει να απορρίπτονται μαζί με τα οικιακά απόβλητα. Παρακαλούμε ανακυκλώστε όπου υπάρχουν οι αντίστοιχες εγκαταστάσεις. Μιλήστε με τις τοπικές αρχές ή τον πωλητή για να σας ενημερώσουν σχετικά με τα προγράμματα ανακύκλωσης.

**ΕΙΚΟΝΙΔΙΑ ΣΤΟ ΕΓΧΕΙΡΙΔΙΟ**

Ασφάλεια





Ξεκινώντας



Πληροφορίες



Κλείδωμα



Ξεκλείδωμα



Μην αγγίζετε το περιστρεφόμενο σημείο



## ÖZEL GÜVENLİK KURALLARI

- **Matkabı kullanırken kulak koruyucu kullanın.** Gürültüye maruz kalmak işitme kaybına neden olabilir.
- **Aletle birlikte verilen yardımcı tutamakları kullanın.** Kontrol kaybı kişisel yaralanmalara neden olabilir.
- **Kesici aksesuarlar gizli kablo tesisatını kesebileceği için, matkapla çalışırken izolasyonlu tutma yüzeylerinden tutun.** Kesici aksesuarın elektrik geçen kabloyla temas etmesi, elektrikli aletin metal parçalarının elektrikle yüklenmesine ve kullanıcının elektrikle çarpılmasına neden olabilir.
- **Tespit malzemesi gizli kablo tesisatını veya kendi kablosunu kesebileceği için, matkapla çalışırken izolasyonlu tutma yüzeylerinden tutun.** Tespit malzemesinin elektrik geçen kabloyla temas etmesi, elektrikli aletin metal parçalarının elektrikle yüklenmesine ve kullanıcının elektrikle çarpılmasına neden olabilir.

## KULLANIM AMACI

Bu ürünü aşağıda listelenen amaçlar için kullanabilirsiniz:

- Her çeşit ahşabı deler.
- Seramik, plastik, fiberglas ve laminat delme
- Metal delme
- Boya karıştırma

## BAKIM

- Alet için sadece Ryobi yedek parçalarını kullanın. Diğer parçaları kullanmak tehlike yaratabilir ya da hasara neden olabilir.
- Plastik parçaları temizlerken solventleri kullanmaktan kaçının. Çoğu plastik, piyasada bulunan çözelti çeşitlerine karşı hassastır ve bu çözellilerin kullanılmasından dolayı hasar görebilirler. Kiri, tozu, yağı ve gres yağını temizlemek için temiz bir bez kullanın.
- Değişiklik yapmayın ya da bu aletle kullanılması tavsiye edilmeyen aksesuarları kullanmayın.

## ÇEVRENİN KORUNMASI



Ham maddeleri çöp olarak atmak yerine geri dönüştürün. Çevreyi korumak için, alet, aksesuarlar ve ambalajlar tasnif edilmelidir.

## SEMBOL



Güvenlik Uyarısı

V

Volt

min<sup>-1</sup>

Saniyede devir veya hareket sayısı

==

Doğru akım



CE Uygunluğu



Teknik yönetmeliklere uyum



Makineyi çalıştırmadan talimatları dikkatlice okuyun.



Koruyucu kulaklık kullanın



Koruyucu gözlük kullanın



Geri dönüşüm



Atık elektrikli ürünler evsel atıklarla birlikte atılmamalıdır. Tesis bulunuyorsa lütfen geri dönüşüme verin. Geri dönüşümle ilgili tavsiye için Yerel Makamlarla veya bayi ile irtibat kurun.

## BU KILAVUZDAKİ SİMGELER



Güvenlik



Başlarken



Bilgi



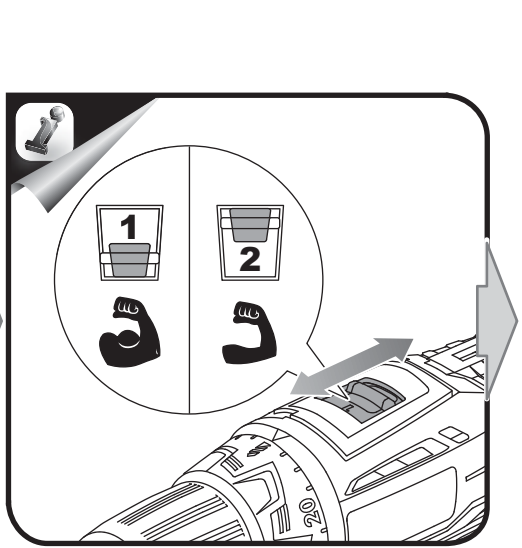
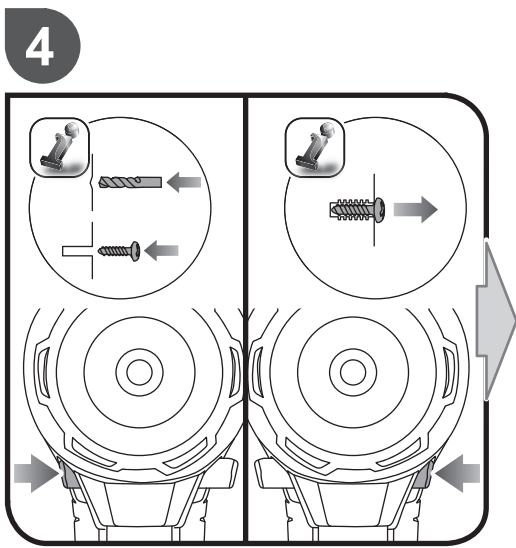
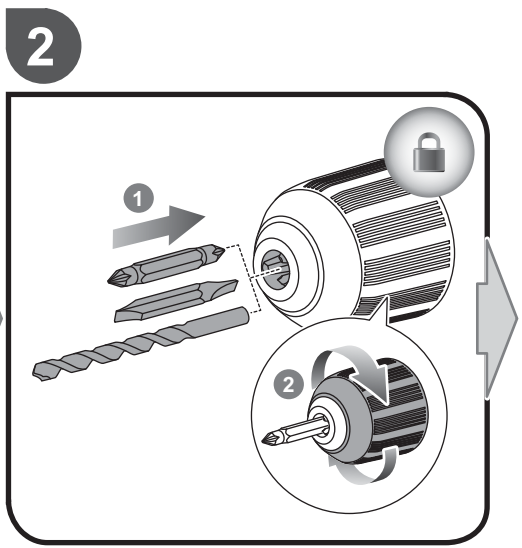
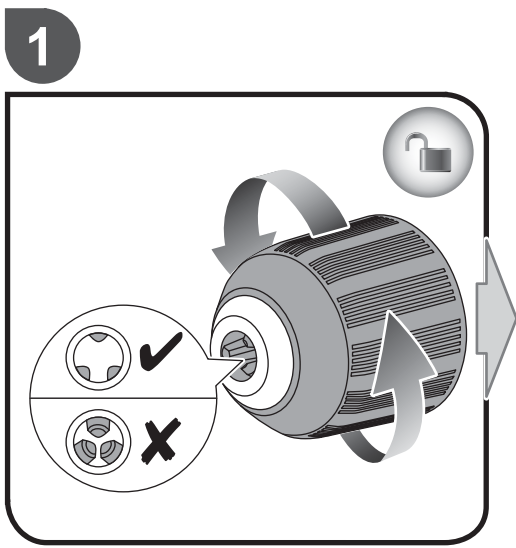
Kilit

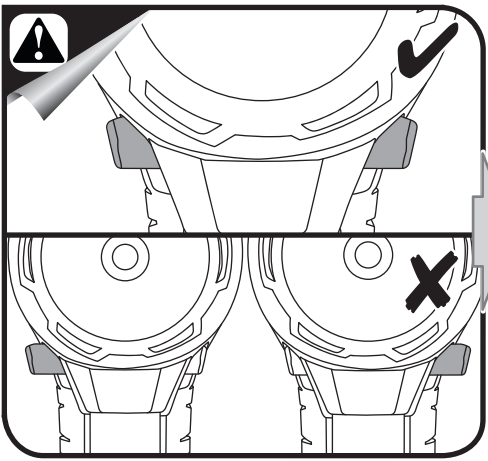


Kilidi açma

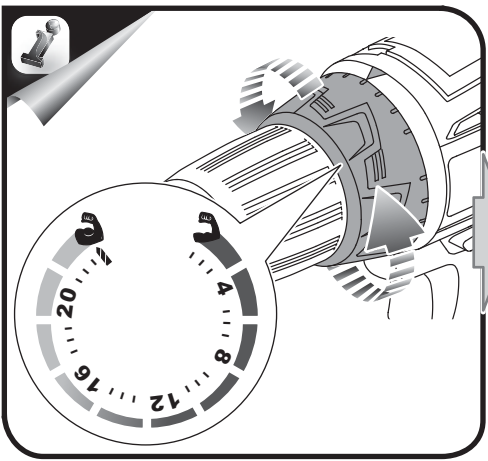
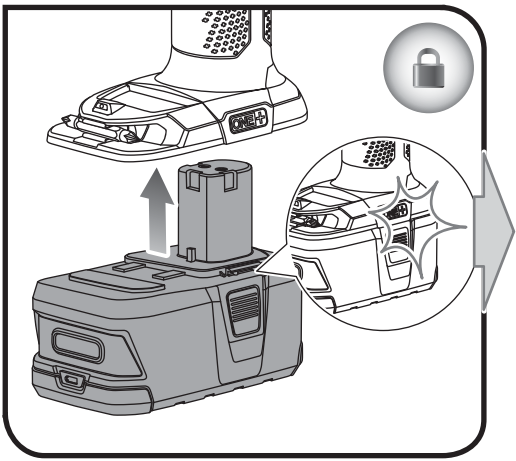


Dönen kısma dokunmayın.

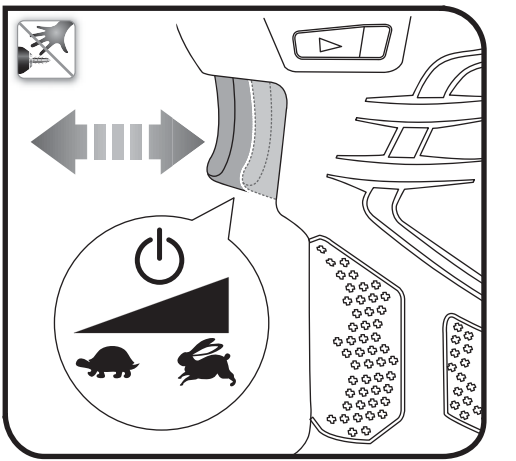




3




5



English	Français	Deutsch	Español	Italiano	Nederlands
Product specifications	Caractéristiques de l'appareil	Produkt-Spezifikationen	Especificaciones del producto	Specifiche prodotto	Productspecificaties
Voltage	Tension	Spannung	Tensión	Voltaggio	Spanning
Chuck	Mandrin	Bohrfutter	Mandril de sujeción	Mandrino	Boorhouder
Switch	Interrupteur	Schalter	Interruptor	Interruttore	Schakelaar
<b>No load speed (drill mode):</b>	<b>Vitesse à vide (Mode perçage):</b>	<b>Leerlaufdrehzahl (Bohren)</b>	<b>Velocidad sin carga (Modo de taladrado)</b>	<b>Velocità a vuoto (Modalità perforatore)</b>	<b>Toerental bij nullast (Boorstand)</b>
- Lo speed	Vitesse LENTE (LO)	NIEDRIGE Drehzahl	Baja velocidad	BASSA velocità	LO (lage) snelheid
- Hi speed	Vitesse RAPIDE (HI)	HOHE Drehzahl	Alta velocidad	ALTA velocità	HI (hoge) snelheid
Clutch	Réglage de couple	Kupplung	Embrague	Mandrino	Draaimoment
Maximum torque	Couple maximum	Größtes Drehmoment	Torsión máxima	Torsione massima	Maximum koppel
Maximum spade bit	"Taille maximum de foret à lames"	Größter Spatenbohrer	Agujero de pala máxima	Ampiezza massima punta a lancia	Maximum speedboorstift
Weight - excluding battery pack	Poids - sauf pack batterie	Gewicht - ohne Akkupack	Peso - Excluyendo conjunto de batería	Peso - Senza gruppo batteria	Gewicht - exclusief accupack

Polski	Čeština	Magyar	Română	Latviski	Lietuviškai
Parametry techniczne	Technické údaje produktu	Termék műszaki adatai	Specificațiile produsului	Produkta specifikācijas	Gaminio techninės savybės
Napięcie	Elektrické napětí	Feszültség	Tensiune	Sriegums	Ītampa
Uchwyt wiertarski	Skličidlo	Tokmány	Mandrină	Patrona	Laikiklis
Przełącznik	Spínač	Kapcsoló	Comutator	Slēdzis	Jungiklis
<b>Prędkość bez obciążenia (Tryb wiercenia)</b>	<b>Otáčky naprázdno (Režim vrtání)</b>	<b>Üresjárati fordulatszám (Fűrés üzemmód)</b>	<b>Viteză în gol (Mod găurire)</b>	<b>Apgrīezieni bez slodzes (Urbšanas režīms)</b>	<b>Greitis be apkrovimo (Gręžimo režimas)</b>
Bieg niski (LO)	Nizká rychlost (LO)	LO (ALACSONY) fordulatszám	Viteză REDUSĂ	Mazi apgrīezieni	Mažas greitis
Bieg wysoki (HI)	Vysoká rychlost (HI)	HI (MAGAS) fordulatszám	Viteză ÎNALTĂ	Lieli apgrīezieni	Didelis greitis
Sprzęgło	Spojka	Tengelykapcsoló	Strângere	Saijūgs	Mova
Maksymalny moment obrotowy	Maximální utahovací moment	Maximális nyomaték	Cuplu maxim	Maksimālais griezes moments	Maksimāli sukimo galia
Maksymalna średnica wiertła piórkowego	Maximální šířka plochého vrtáku	Maximális ásó betét	Burghiu pentru lemn maxim	Maksimāla platuma urbja uzgālis	Maksimālais plunksnos dydis
Waga - bez akumulatora	Hmotnost - bez baterie	Tömeg - akkumulátor nélkül	Greutate - exclusiv acumulatorul	Svars - izņemot akumulatora iepakojumu	Svoris - neįskaitant baterijos paketo

Português	Dansk	Svenska	Suomi	Norsk	Русский	
Especificações do produto	Produktspecifikationer	Produktspecifikationer	Tuotteen tekniset tiedot	Produktspesifikasjoner	Характеристики изделия	
Voltage	Spænding	Spänning	Jännite	Spenning	Напряжение	18 V 
Mandril	Spændepatron	Chuck	Istukka	Chuck	Зажимной патрон	2-13 mm
Interruptor	Kontakt	Strömbrytare	Katkaisin	Bryter	Выключатель	Variable speed
<b>Velocidade em vazio (Modo de perfuração)</b>	<b>Tomgangshastighed (Boretilstand)</b>	<b>Tomgångshastighet (Boringsläge)</b>	<b>Tyhjäkäyntinopeus (Poraustila)</b>	<b>Hastighet ubelastet (Drill-modus)</b>	<b>Скорость на холостом ходу (Режим сверления)</b>	
Velocidade baixa (LO)	LO - Lav hastighed	Låg hastighet	Matala (LO) nopeus	LAV hastighet	Низкое количество оборотов	0 - 440 min <sup>-1</sup>
Velocidade Alta (HI)	HI - Høj hastighed	Hög hastighet	Suuri (HI) nopeus	HØY hastighet	Высокое количество оборотов	0 - 1600 min <sup>-1</sup>
Embraiagem	Kobling	Koppling	Kytkin	Clutch	Регулировка крутящего момента	24 positions
Binário máximo	Max moment	Maximum vridmoment	Maksimimomentti	Maks dreiemoment	Максимальный крутящий момент	45 Nm
Broca de pá máxima	Max spadebor	Maximum spad-bit	Puuporan maksimikoko	Maks spissbor	Долочатый бур максимального размера	38 mm
Peso - excluindo conjunto de bateria	Vægt - Batteri medfølger ikke	Vikt - Batteri medfølger ej	Paino - ilman akkua	Vekt - uten batteripakke	Вес - без аккумуляторной батареи	1.21 kg

Eesti	Hrvatski	Slovensko	Slovenčina	Ελληνικά	Türkçe	
Toote tehnilised andmed	Specifikacije proizvoda	Specifikacije izdelka	Špecifikácie produktu	Προδιαγραφές Προϊόντος	Ürün Özellikleri	
Pinge	Napon	Napetost	Napätie	Τάση	Gerilim	18 V 
Padrun	Stezna glava	Pritezalnik	Skľučovadlo	Τσوك	Mandren	2-13 mm
Lüliti	Sklopka	Stikalo	Spinač	Διακόπτης	Anahtar	Variable speed
<b>Kiirus ilma koormuseta (Puurimisrežiimi sümbol)</b>	<b>Brzina bez opterećenja (Način rada bušenja)</b>	<b>Hitrost brez obremenitve (Način vrtnanja)</b>	<b>Rýchlosť bez záťaž (Režim vrtnania)</b>	<b>Ταχύτητα στ κεν (Λειτουργία τρυπανιού)</b>	<b>Bota hız (Delme modu)</b>	
Madal kiirus (LO)	LO brzina (mala)	Nizka hitrost (LO)	Rýchlosť LO (nizka)	Ταχύτητα LO (χαμηλή)	Düşük hız	0 - 440 min <sup>-1</sup>
Kõrge kiirus (HI)	HI brzina (velika)	Visoka hitrost (HI)	Rýchlosť HI (vysoká)	Ταχύτητα HI (υψηλή)	Yüksek hız	0 - 1600 min <sup>-1</sup>
Sidur	Spojka	Sklopka	Spojka	Συμπλέκτης	Kavrama	24 positions
Maksimaalne pöördemoment	Maksimalni zakretni moment	Maksimalni navor	Maximálny moment	Μέγιστη στρεπτική ροπή	Maksimum tork	45 Nm
Labapuuri maksimaalsuurus	Maksimalna duljina svrdla za glodanje	Največji rezkalni sveder	Maximálny plochý vrták	Μέγιστο εξάρτημα φτυαριού	Maksimum yaprak uç	38 mm
Mass - välja arvatud akupakett	Težina - baterija nije uključena	Teža - razen baterij	Hmotnosť - okrem jednotky akumulátora	Βάρος - χωρίς μπαταρία	Ağırlık - Harici batarya takımı	1.21 kg

English	Français	Deutsch	Español	Italiano	Nederlands	Português
Battery and charger	Batterie et chargeur	Akku und Ladegerät	Bateria y cargador	Batteria e caricatore	Accu en lader	Bateria e carregador
Compatible battery pack (not included)	Pack batterie compatible (non compris)	Kompatible Akkus (nicht im Lieferumfang enthalten)	Packs de Bateria compatibles (no incluido)	Gruppo batterie compatibile (non incluso)	Compatibel accupack (niet inbegrepen)	Baterias compatíveis (não incluída)
Compatible charger (not included)	Chargeur compatible (non compris)	Kompatibles ladegerät (nicht im Lieferumfang enthalten)	Cargador compatible (no incluido)	Caricatore compatibile (non incluso)	Compatibele oplader (niet inbegrepen)	Carregador compatível (não incluída)

Polski	Čeština	Magyar	Română	Latviski	Lietuviškai	Eesti
Akumulator i ładowarka	Baterie a nabíječka	Akkumulátor és töltő	Baterie și încărcător	Akumulators un lādētājs	Baterija ir įkroviklis	Aku ja laadija
Pasujące akumulatory (nie dołączona)	Kompatibilní akumulátor (nepřibalen)	Kompatibilis akkumulátor (nem tartozék)	Acumulatori compatibili (neinclus)	Saderīgu akumulatoru komplekts (nav kompl.)	Suderinamas baterijos paketas (nepriedama)	Ühilduvad akupaketid (ei ole komplektis)
Odpowiednia ładowarka (nie dołączona)	Kompatibilní nabíječka (nepřibalen)	Kompatibilis töltő (nem tartozék)	Încărcător compatibil (neinclus)	Saderīgs lādētājs (nav kompl.)	Tinkamas įkroviklis (nepriedama)	Kasutatav laadija (ei ole komplektis)



Dansk	Svenska	Suomi	Norsk	Русский		
Batteri og oplader	Batteri och laddare	Akku ja laturi	Batteri og lader	Батарея и зарядное устройство		
Kompatibelt batteri (medfølger ikke)	Kompatibelt batteripack (inte inkluderat)	Yhteensopiva akku (ei mukana)	Kompatible batteripakker (ikke inkludert)	Совместимая аккумуляторная батарея (не входит в комплект поставки)	BPL-1820 BPL-1815	BPP-1815 BPP-1817 BPP-1813
Kompatibel oplader (medfølger ikke)	Passande laddare (inte inkluderat)	Yhteensopiva laturi (ei mukana)	Kompatibel lader (ikke inkludert)	Совместимое зарядное устройство (не входит в комплект поставки)	BCL14181H BCL14183H BCL1418 BCS618	BCA-180 BC-1815S BC-1800 BCS618 BCL1418 BCL14181H BCL14183H

Hrvatski	Slovensko	Slovenčina	Ελληνικά	Türkçe		
Baterija i punjač	Baterija in polnilnik	Akumulátor a nabijačka	Μπαταρία και φορτιστής	Batarya ve şarj aleti		
Kompatibilno pakiranje baterija (nije uključeno)	Združljive baterije (ni priložen)	Kompatibilná jednotka akumulátorov (nie je súčasťou balenia)	Συμβατή μπαταρία (δεν περιλαμβάνεται)	Uyumlu pil takımı (dahil değildir)	BPL-1820 BPL-1815	BPP-1815 BPP-1817 BPP-1813
Kompatibilni punjač (nije uključeno)	Združljiv polnilec (ni priložen)	Kompatibilná nabijačka (nie je súčasťou balenia)	Συμβατός φορτιστής (δεν περιλαμβάνεται)	Uyumlu şarj cihazı (dahil değildir)	BCL14181H BCL14183H BCL1418 BCS618	BCA-180 BC-1815S BC-1800 BCS618 BCL1418 BCL14181H BCL14183H

## EN WARRANTY - STATEMENT

All Ryobi products are guaranteed against manufacturing defects and defective parts for a period of twenty four (24) months from the date stated on the original invoice drawn up by the retailer and given to the end user.

Deterioration caused by normal wear and tear, unauthorised or improper use or maintenance, or overload are excluded from this guarantee as are accessories such as battery packs, light bulbs, blades, fittings, bags, etc.

In the event of malfunction during the warranty period, please take the NON-DISMANTLED product, along with the proof of purchase, to your retailer or nearest Authorised Ryobi Service Centre.

This warranty in no way affects your legal rights concerning defective products.

## FR GARANTIE - CONDITIONS

Ce produit Ryobi est garanti contre les vices de fabrication et les pièces défectueuses pour une durée de vingt-quatre (24) mois, à compter de la date faisant foi sur l'original de la facture établie par le revendeur à l'utilisateur final.

Les détériorations provoquées par l'usure normale, par une utilisation ou un entretien anormal ou non autorisé, ou par une surcharge sont exclues de la présente garantie de même que les accessoires tels que batteries, ampoules, lames, embouts, sacs, etc.

En cas de mauvais fonctionnement au cours de la période de garantie, veuillez envoyer le produit NON DÉMONTÉ avec la preuve d'achat à votre fournisseur ou au Centre Service Agréé Ryobi le plus proche de chez vous.

Vos droits légaux se rapportant aux produits défectueux ne sont pas remis en cause par la présente garantie.

## DE GARANTIE - BEDINGUNGEN

Für alle Ryobi-Produkte gilt eine Garantie gegen Material- und Verarbeitungsfehler für einen Zeitraum von vierundzwanzig (24) Monaten ab dem Datum der vom Wiederverkäufer für den Endbenutzer ausgestellten Originalrechnung.

Fehler, die auf Grund einer normalen Abnutzung, einer unberechtigten oder falschen Wartung oder Handhabung oder durch eine Überbelastung auftreten, sind von der Garantie ausgeschlossen. Dies gilt auch für Zubehörteile wie Batterien, Glühbirnen, Sägeblätter, Ansatzstücke, Beutel usw.

Senden Sie das Produkt im Fall eines Defekts innerhalb des Garantiezeitraumes in NICHT ZERLEGTEM Zustand zusammen mit dem Kaufnachweis an Ihren Händler oder Ihr nächstes Ryobi-Kundendienstzentrum zurück.

Diese Garantie hat keine Auswirkungen auf Ihre gesetzlichen Rechte in Bezug auf fehlerhafte Produkte.

## ES GARANTÍA - CONDICIONES

Este producto Ryobi está garantizado contra los defectos de fabricación y las piezas defectuosas por un periodo de veinticuatro (24) meses, a partir de la fecha que figura en el original de la factura establecida por el distribuidor al usuario final.

Se excluyen de la presente garantía los deterioros provocados por un desgaste normal, una utilización o mantenimiento incorrecto o no autorizado, y una sobrecarga, así como los diversos accesorios: baterías, bombillas, hojas, puntas, bolsas, etc.

En caso de funcionamiento incorrecto durante el periodo de la garantía, envíe el producto SIN DESMONTAR con la prueba de compra a su proveedor o al Centro de Servicio Acreditado Ryobi más cercano a su domicilio.

Los derechos legales relacionados con los productos defectuosos no son cuestionados por la presente garantía.

## IT GARANZIA - CONDIZIONI

Questo prodotto Ryobi è garantito contro tutti i difetti di fabbricazione e pezzi difettosi per una durata di ventiquattro (24) mesi, a partire dalla data indicata sull'originale della fattura compilata dal rivenditore e consegnata all'utente finale.

Il deterioramento provocato dall'usura normale, da un utilizzo o una manutenzione non conformi o non autorizzati, o da un sovraccarico, è escluso dalla presente garanzia. La garanzia è esclusa anche per gli accessori come batterie, lampadine, lame, punte, borse, ecc.

In caso di malfunzionamento nel corso del periodo di garanzia, riportare il prodotto NON SMONTATO corredato della prova d'acquisto al fornitore o al più vicino Centro di Assistenza Autorizzato Ryobi.

I diritti legali relativi ai prodotti difettosi non sono rimessi in causa dalla presente garanzia.

## NL GARANTIEVOORWAARDEN

Dit Ryobi product is gewaarborgd tegen fabricagefouten en defecte onderdelen gedurende een periode van vierentwintig (24) maanden, te rekenen vanaf de officiële datum op het origineel van de door de wederverkoper aan de eindgebruiker uitgeschreven rekening.

Beschadigingen veroorzaakt door normale slijtage, door abnormaal of ongeoorloofd gebruik of onderhoud, of door overbelasting vallen niet onder deze garantie, evenmin als accu's, lampen, bits, snijbladen, zakken enz.

In geval van slechte werking tijdens de garantieperiode, wordt u verzocht het NIET GEDEMONTEERDE product samen met de koopbon of leverancier of aan het dichtstbijzijnde Ryobi servicecentrum te sturen.

Deze garantie doet niet af aan uw wettelijke rechten met betrekking tot defecte producten.

## PT GARANTIA - CONDIÇÕES

Este produto Ryobi está garantido contra os vícios de fabrico e as peças defeituosas por um prazo de vinte e quatro (24) meses, a contar da data que faz fé no original da factura emitida pelo vendedor ao utilizador final.

As deteriorações provocadas pelo desgaste normal, por uma utilização ou uma manutenção anormal ou não autorizada, ou por uma sobrecarga ficam excluídas da presente garantia assim como os acessórios tais como baterias, lâmpadas, lâminas, ponteiros, sacos, etc.

No caso de mau funcionamento durante o período de garantia, queira enviar o produto NÃO DESMONTADO com a prova de compra ao seu fornecedor ou ao Centro de Serviço Autorizado Ryobi mais próximo.

Os seus direitos legais relativos aos produtos defeituosos não são prejudicados pela presente garantia.

## DA GARANTI - REKLAMATIONSRET

Der er reklamationsret på dette Ryobi produkt for fabrikationsfejl og defekte dele i fireogtyve (24) måneder fra gyldighedsdatoen på originalfakturaen udstedt af forhandleren til slutbrugeren.

Skader opstået på grund af almindeligt slid, unormal eller ikke tilladt anvendelse, forkert vedligeholdelse eller overbelastning er ikke dækket af denne reklamationsret, det samme gælder tilbehør som batterier, pærer, klinger, indsætter, poser osv.

I tilfælde af driftsfejl i garantiperioden skal produktet afleveres IKKE DEMONTERET med købebevis til forhandleren eller nærmeste autoriserede Ryobi serviceværksted.

De lovbestemte rettigheder i forbindelse med defekte produkter forringes ikke af denne reklamationsret.

## SV GARANTI - VILLKOR

Ryobi garanterar denna produkt mot fabriktionsfel och defekta delar under tjugofyra (24) månader, räknat från det datum som anges på originalfakturan fastställt av återförsäljaren och överlämnad till slutanvändaren.

Denna garanti täcker inte skador som förorsakas av normalt slitage, av normal eller otillåten användning eller skötsel, eller av överbelastning. Den täcker inte heller tillbehör som batterier, glödlampor, blad, ändstycken, påsar, osv. I händelse av felaktig funktion medan garantin är i kraft skall produkten sändas UTAN ATT DEMONTERAS tillsammans med inköpsbeviset till leverantören eller till närmaste servicecenter som auktoriserats av Ryobi.

De rättigheter som lagen ger i förhållande till defekta produkter ifrågasätts inte av denna garanti.

## FI TAKUUEHDOT

Tällä Ryobi-tuotteella on valmistusvial tai vialliset osat kattava vuoden (24 kk) takuu alkuperäiseen ostokuittiin tai laskuun merkitystä ostopäivästä lukien. Takuu ei kata normaalia kulumisesta, epänormaalisti tai kielletystä käytöstä tai ylikuormituksesta aiheutuneita vahinkoja eikä lisävarusteita kuten akkuja, polttimoita, teriä, pusseja jne.

Mikäli takuuajkana ilmaantuu toimintahäiriöitä, vie PURKAMATON tuote ostotodistuksineen myyjäliikkeeseen tai lähimpään Ryobi-keskushuoltoamoon. Tämä takuu ei vaikuta viallisia tuotteita koskeviin lakiperusteisiin oikeuksiin.

## NO GARANTI - VILKAR

Dette Ryobi produkt er garantert mot fabriksjonsfeil og defekte deler i tjuogefire (24) månader fra datoen som står på fakturaen utstedt av forhandleren til sluttbrukeren.

Garantien bortfaller dersom skadene er forårsaket av normal slitasje, unormal eller uautorisert bruk, eller overbelastning, og gjelder ikke tilbehør som batterier, lyspærer, blad, bits, poser, osv.

I tilfelle funksjonsfeil under garantiperioden, skal produktet leveres i UDEMONTERT tilstand sammen med kjøpsbeviset til forhandler eller til nærmeste autoriserte Ryobi servicecenter.

Dine lovmessige rettigheter med hensyn til defekte produkter er ikke påvirket av denne garantien.

## RU ГАРАНТИЯ - УСЛОВИЯ

Настоящая продукция Ryobi гарантирована от дефектов производства и дефектов изделий на 2 года со дня официального оформления покупки, указанного на оригинале счета, выписанного продавцом покупателю.

Повреждения, полученные в результате обычного износа, ненормального или запрещенного использования или обслуживания, а также перегрузкой - не покрываются настоящей гарантией, также как и аксессуары, такие как батареи, лампочки, докли, патроны, мешки и т.д.

В случае поломки или неисправности в гарантийный период отошлите продукцию НЕРАЗОБРАННОЙ с подтверждением покупки вашему продавцу или в ближайший центр технического обслуживания Ryobi.

Настоящая гарантия не влияет на ваши законные права, по отношению к дефектной продукции.

## PL WARUNKI GWARANCJI

Na niniejszy produkt Ryobi udzielona jest dwuletnia gwarancja na ukryte wady fabryczne oraz na defektowane części. Okres gwarancji dwudziestu czterech (24) miesięcy, zaczyna się od wiążącej daty widniejącej na oryginalnej fakturze wystawionej przez sprzedawcę dla ostatecznego nabywcy.

Gwarancja ta nie obejmuje zniszczenia wynikającego z normalnego zużycia, czy też uszkodzeń spowodowanych nadmierną eksploatacją, lub niewłaściwą konserwacją, czy nieodpowiednim użytkowaniem niezgodnym z przeznaczeniem. Wyłączone są z niej również akcesoria tj. akumulatory, żarówki, ostrza, końcówki, worki, itd.

W wypadku stwierdzenia złego funkcjonowania podczas okresu gwarancyjnego, prosimy o skierowanie NIE ZDEMONTOWANEGO produktu, wraz z dowodem zakupu do waszego dostawcy lub do najbliższego Autoryzowanego Punktu Serwisowego Ryobi.

Niniejsza gwarancja nie podważa przysługujących Państwu uprawnień dotyczących wadliwych produktów.

## CS ZÁRUKA - ZÁRUČNÍ PODMÍNKY

Na tento výrobek značky Ryobi se poskytuje záruka po dobu 24 (dvaceti čtyř) měsíců od data uvedeného na faktuře nebo pokladním bloku, který koncový uživatel obdržel v prodejní při nákupu výrobku. Záruka se vztahuje na výrobní vady a vadné díly.

Záruka se nevztahuje na poškození výrobku způsobené jeho běžným opotřebením, nesprávným nebo neschváleným použitím, nesprávnou údržbou nebo přetížením. Uvedené záruční podmínky se nevztahují na příslušenství, jako akumulátory, žárovky, pilové listy, nástavce, vaky apod.

V případě nadměrných problémů u výrobku v záruce kontaktuje nejbližší autorizovanou servisní opravnu výrobků Ryobi. K opravě je nutné předložit NEDEMONTOVANÝ výrobek spolu s fakturou nebo pokladním blokem.

Tato záruka nevylučuje případná další Vaše spotřebitelská práva týkající se výrobních závad, v souladu s platnými legislativními předpisy.

## HU A GARANCIA FELTÉTELEI

Ezt a Ryobi termékét huszonnégy (24) hónapig garantáljuk a gyártáshibák, valamint a készülékben található alkatrészek miatt jelentkező meghibásodás ellen. A garancia az eladó által, a vásárlás számára készített, eredeti adás-vételi szerződésen feltüntetett dátumtól érvényes.

A normális igénybevételből fakadó elhasználódás, a nem rendeltetésnek megfelelő használat vagy karbantartási művelet miatt fellépő, túlterhelés által okozott meghibásodásra nem terjed ki a garancia. A tartozékokra, mint például az akkumulátorokra, izzókra, fűrófejekre, tásákra, stb., a garancia szintén nem vonatkozik.

A garancia periódus alatt fellépő meghibásodás esetén, juttassa el NEM SZÉTSZERELT ÁLLAPOTBAN a Ryobi terméket a vásárlást és annak dátumát igazoló dokumentum kíséretében az eladóhoz vagy az Önhöz legközelebbi Ryobi Szerviz Központba.

A jelen garancia nem zárja ki a fogyasztási eszközökre vonatkozó jogszabályok által elrendelteteket.

## RO GARANȚIE - CONDIȚII

Acest produs Ryobi este garantat în cazul viciilor de fabricație și pieselor cu defecte pentru o durată de douăzecișipatru (24) de luni, începând cu data facturii originale emisă de către comerciant utilizatorului final.

Deteriorările provocate prin uzură normală, print-o utilizare sau întreținere anormală sau neautorizată, sau prin forțarea utilajului sunt excluse din prezenta garanție acestea aplicându-se și accesoriilor ca baterii, becuri, lame, capete, saci, etc.

În caz de funcționare defectuoasă în perioada de garanție, vă rugăm să trimiteți produsul NEDEMONTAT împreună cu factura de cumpărare furnizorului dumneavoastră sau la Centrul Service Agreat Ryobi cel mai apropiat de dumneavoastră.

Drepturile dumneavoastră legale privind produsele defectuoase nu sunt alterate prin prezenta garanție.

## LV GARANTIJAS PAZIŅOJUMS

Šī produkta izejmateriālu un ražošanas defektus divdesmit četrus (24) mēnešus sedz garantija, kas stājas spēkā no rēķina vai piegādes dokumenta izrakstīšanas datuma.

Normālas nolietošanas, nepilnvarotas/nepareizas apkopes/apiešanās vai pārslodzes radītos defektus garantija nesedz; garantija neattiecas arī uz akumulatoriem, spuldzītēm, asmeņiem, kaltiem utt.

Ja garantijas periods laikā radusies kļūme, atgrieziet **NEIZJAKTU** produktu ar iegādi apstipriņošiem dokumentiem savam dīlerim vai tuvākajā Ryobi servisa centrā.

Garantija neskar ar likumu noteiktās tiesības attiecībā uz defektīviem produktiem.

## LT GARANTINIS PAREIŠKIMAS

Garantuojame, kad šiame prietaise 24 mėnesius, pradedant nuo pirmojo pirkimo ar pristatymo datos, nurodytos ant kvito, nebus medžiagų ir gamybos defektų.

Defektai dėl įprasto naudojimo ir nusidėvėjimo, netinkamo ir neleistino naudojimo ir priežiūros ar perkrovų į garantijos apimtį neįeina. Taip pat garantija neteikiama tokiems priedams kaip baterijos, lempučių, antgaliai ir pan.

Gedimo atveju garantiniui laikotarpiu **NEIŠARDYTA** prietaisą su pirkimo datos įrodymu grąžinkite pardavėjui arba į artimiausią „Ryobi“ techninio aptarnavimo centrą.

Jūsų statutinės teisės gedimų turinčių produktų atžvilgiu garantijos nėra apribojamos.

## ET GARANTIIAVALDUS

Kāesoleva toote garantii katab kahekümne nelja (24) kuu jooksul materjali ja tootevalmistamise defektid, mis hakkab kehtima ning mis tõestatakse arve või saatelehe kuupäevast.

Tavalise kasutamise ja kulumise, volitamata/väärä hooldamise või ülekoormuse käigus tekkinud defektid kāesoleva garantii alla ei kuulu, nagu ei kuulu garantii alla ka lisavarustus, sh akud, pirnid, terad, osakesed jne.

Garantiiperioodil esineva tõrke korral tagastage toode palun LAHTI VÕTMATA ning koos ostu tõendava

dokumendiga oma kohalikul eadasmüüjale või lähimasse Ryobi hoolduskeskusesse.

Garantii ei mõjuta teie seaduslikke õigusi defektsete toodete suhtes.

## HR UVJETI GARANCIJE

Ovaj Ryobi proizvod je pod garancijom za sve nedostatke unutar dvadeset i četiri (24) mjeseca od datuma koji se nalazi na originalnom računu koji je prodavač izdao krajnjem korisniku.

Oštećenja uzrokovana normalnom uporabom, neprikladnim ili nedozvoljenim korištenjem ili održavanjem ili pak previlikim opterećenjem nisu uključena u ovu garanciju, kao ni dodaci poput baterija, žarulja, noževa, vrhova, torbi itd.

U slučaju da tijekom garancijskog razdoblja alat radi neispravno, proizvod koji **NISTE RASTAVLJALI** zajedno s dokazom o kupnji pošaljite vašem dobavljaču ili najbližem Ovlaštenom Ryobi servisu. Vaša prava koja se odnose na neispravne proizvode ovom se garancijom ne dovode u pitanje.

## SL GARANCIJSKA IZJAVA

Vsi izdelki znamke Ryobi imajo garancijo za napake v izdelavi in neustrezne sestavne dele za obdobje 24-ih mesecev od datuma, ki je naveden na originalnem računu, ki ga je prodajalec izdal končnemu uporabniku.

Staranje, ki ga povzroča običajna raba in obraba izdelka, njegova nepooblaščenā ali neustrezna uporaba ali vzdrževanje, ali preobremenitev, je izvzeto iz te garancije. Enako velja tudi za dodatno opremo kot so baterijski vložki, žarnice, rezila, pribor, vrečke, ipd.

Če pride v garancijskem roku do napake v delovanju izdelka, vas prosimo, da ga **NERAZSTAVLJENEGA**, skupaj z dokazilom o nakupu, odnesete vašemu prodajalcu ali v najbližji Ryobi servisi center.

Ta garancija nikakor ne vpliva na vaše pravice, ki vam jih v zvezi z neustreznimi izdelki daje zakon.

## SK ZÁRUKA –PREHLÁSENIE

Tento produkt pričádza zo zárukou na chyby v materiáli a spracovaní v dĺžke 24 mesiacov od dátumu kúpy, alebo dodania.

Chyby spôsobené normálnym opotrebovaním, nedovolenou / nesprávnou údržbou / narábaním, alebo preťažením, sú z tejto záruky vylúčené podobne ako prisluštenstvo ako batérieové články, čepele a hrotov atď.

V prípade poruchy v období záruky, prineste prosím **NEROZOBŘANÝ** s dokladom o kúpe vášmu predajcovi, alebo do najbližšieho servisného centra Ryobi.

Vaše zákonné práva oĥladom poškodeného výrobku nie sú ovplyvnené touto zárukou.

## EL ΟΡΟΙ ΕΓΓΥΗΣΗ

Autó to προϊόν Ryobi φέρει εγγύηση κατά των κατασκευαστικών ελαττωμάτων και των ελαττωματικών τμημάτων για μια διάρκεια εικοσιτεσσάρων (24) μηνών, από την ημερομηνία που αναφέρεται στο πρωτότυπο του τιμολογίου που καταρτίστηκε από τον μεταπωλητή για τον τελικό χρήστη.

Οι φυσιολογικές φθορές ή εκείνες που θα προκληθούν από μη φυσιολογική ή μη επιτρεπτή χρήση ή συντήρηση, ή από υπερφόρτιση δεν καλύπτονται από την παρούσα εγγύηση καθώς και τα εξαρτήματα όπως μπαταρίες, λάμπες, μύτες, σακούλες κλπ.

Σε περίπτωση κακής λειτουργίας κατά την περίοδο εγγύησης, παρακαλείστε να απευθύνετε το προϊόν **ΧΩΡΙΣ ΝΑ ΤΟ ΑΝΟΙΞΕΤΕ**, με την απόδειξη αγοράς, στον προμηθευτή σας ή στο κοντινότερο Κέντρο Τεχνικής Εξυπηρέτησης Ryobi.

Τα νόμιμα δικαιώματά σας που αφορούν στα ελαττωματικά προϊόντα δεν αμειοβητοποιούνται από την παρούσα εγγύηση.

## TR GARANTİ - ŞARTLAR

Bu Ryobi ürünü, üretim hatalarına ve kusurlu parçalara karşı satıcı tarafından son kullanıcınıza verilmiş olan orijinal fatura tarihindən itibaren yirmi dört (24) ay boyunca garantilidir.

Normal kullanım sonucunda yıpranmalar, anormal ya da izin verilmeyen kullanım ya da bakım, ya da aşırı yüklenme ve ayrıca bataryalar, ampuller, bıçaklar, rakorlar, torbalar gibi aksesuarlar sözkonusu garantinin dışındadır. Garanti dönemi süresinde meydana gelen bir arıza durumunda, ürünü **SÖKMEDEN** satınalma belgesi ile yetkili satıcınıza ya da size en yakın Ryobi Yetkili Servis Merkezi'ne gönderiniz. Bu garanti, defolu mallara ilişkin yasal haklarınızı hiçbir şekilde etkilemez.

**EN** WARNING

The vibration emission level given in this information sheet has been measured in accordance with a standardised test given in EN 60745 and may be used to compare one tool with another. It may be used for a preliminary assessment of exposure. The declared vibration emission level represents the main applications of the tool. However if the tool is used for different applications, with different accessories or poorly maintained, the vibration emission may differ. This may significantly increase the exposure level over the total working period.

An estimation of the level of exposure to vibration should also take into account the times when the tool is switched off or when it is running but not actually doing the job. This may significantly reduce the exposure level over the total working period. Identify additional safety measures to protect the operator from the effects of vibration such as: maintain the tool and the accessories, keep the hands warm, organisation of work patterns.

**FR** AVERTISSEMENT

Le niveau d'émission des vibrations indiqué dans cette feuille d'information a été mesuré en concordance avec un test normalisé fourni par EN60745 et peut être utilisé pour comparer un outil à un autre. Il peut être utilisé pour une évaluation préliminaire de l'exposition. Le niveau déclaré d'émission des vibrations s'applique à l'utilisation principale de l'outil. Toutefois, si l'outil est utilisé pour des applications différentes, avec des accessoires différents, ou mal entretenu, l'émission de vibrations peut être différente. Le niveau d'exposition peut en être augmenté de façon significative tout au long de la période de travail.

Une estimation du niveau d'exposition aux vibrations doit aussi prendre en compte les périodes où l'outil est arrêté ainsi que les périodes où il fonctionne sans vraiment travailler. Le niveau d'exposition pendant la durée totale du travail peut en être réduit de façon significative. Prenez en considération les mesures additionnelles de sécurité à prendre pour protéger l'opérateur des effets des vibrations telles que: maintien de l'outil et de ses accessoires, maintien des mains au chaud, organisation u travail.

**DE** WARNUNG

Der in diesem Informationsblatt genannte Schwingungspegel wurde entsprechend dem standardisierten Test von EN60745 gemessen und kann benutzt werden um das Werkzeug mit anderen zu vergleichen. Er kann benutzt werden, um eine vorausgehende Einschätzung der Exposition durchzuführen. Der genannte Schwingungspegel repräsentiert den Haupteinsatzbereich des Werkzeugs. Jedoch kann das Werkzeug für verschiedene Einsatzbereiche benutzt werden. Mit unterschiedlichen Zusatzgeräten oder bei schlechter Wartung kann der Schwingungspegel unterschiedlich sein. Dadurch kann die Expositionshöhe über die gesamte Arbeitszeit signifikant erhöht werden.

Eine Einschätzung der Exposition zu Schwingungen sollte auch die Zeiten wenn das Werkzeug ausgeschaltet ist, oder wenn es angeschaltet aber nicht in Betrieb ist, in Betracht ziehen. Dadurch kann die Expositionshöhe über die gesamte Arbeitszeit signifikant reduziert werden. Identifizieren Sie zusätzliche Sicherheitsmaßnahmen um die Bedienungsperson vor den Effekten der Schwingungen zu schützen, wie zum Beispiel: Das Werkzeug und Zusatzgeräte warten, Hände warmhalten und Organisation der Arbeitszeiten.

**ES** ADVERTENCIA

El nivel de emisión de las vibraciones que figura en esta hoja de información se ha medido según una prueba estandarizada que figura en EN60745 y puede ser utilizado para comparar una herramienta con otra. Puede ser utilizado para una evaluación preliminar de la exposición. El nivel de emisión de las vibraciones declarado representa las principales aplicaciones de la herramienta. No obstante, si la herramienta se utiliza para diferentes aplicaciones, con diferentes accesorios o no recibe el mantenimiento adecuado, la emisión de las vibraciones puede ser diferente. Esto puede aumentar significativamente el nivel de exposición durante el periodo de trabajo total.

Una estimación del nivel de exposición a la vibración también debe tener en cuenta el tiempo en el que la herramienta está desconectada o cuando está conectada pero no está realizando ningún trabajo. Esto puede reducir significativamente el nivel de exposición durante el periodo de trabajo total. Identificar las medidas de seguridad adicionales para proteger al operador de los efectos de las vibraciones, tales como: mantenimiento de la herramienta y de los accesorios, y la organización de los patrones de trabajo.

**IT** AVVERTENZE

Il livello di vibrazioni indicato in questo foglio informativo è stato misurato seguendo un test svolto secondo i requisiti indicati dallo standard EN60745 e potrà essere utilizzato per paragonare un utensile con un altro. Potrà essere utilizzato per una valutazione preliminare dell'esposizione a vibrazioni. Il livello dichiarato di emissioni di vibrazioni viene indicato tenendo conto delle applicazioni principali dell'utensile. Comunque se l'utensile viene utilizzato per applicazioni diverse con accessori diversi o non viene correttamente conservato, il livello delle vibrazioni potrà variare. Ciò potrà significativamente aumentare il livello di esposizione alle vibrazioni durante il periodo di lavoro totale.

Una valutazione del livello di esposizione alle vibrazioni dovrà inoltre prendere in considerazione i tempi in cui l'utensile viene spento o è acceso ma non viene utilizzato. Ciò potrà significativamente ridurre il livello di esposizione in un periodo totale di funzionamento. Ulteriori misure di sicurezza per proteggere l'operatore dagli effetti delle vibrazioni come: conservare correttamente l'utensile e i suoi accessori, tenere le mani calde e organizzare i tempi di lavoro.

**NL** WAARSCHUWING

Het trillingsemissieniveau dat op dit informatieblad wordt gegeven, is gemeten in overeenstemming met een gestandaardiseerde test, vastgelegd in EN60745 en mag worden gebruikt om machines met elkaar te vergelijken. Het verklaarde trillingsemissieniveau geeft de hoofdtoepassing van het gereedschap weer. Als de machine echter voor andere toepassingen of met andere accessoires wordt gebruikt of slecht wordt onderhouden, kan de trillingsemissie verschillen. Dit kan de blootstelling gedurende de gehele werkduur aanzienlijk verhogen.

Bij een schatting van het niveau van blootstelling aan trillingen moet ook rekening worden gehouden met het aantal keren dat de machine wordt uitgeschakeld of draait, maar niet wordt gebruikt. Dit kan het niveau van blootstelling gedurende de gehele werkduur aanzienlijk verlagen. Stel bijkomende veiligheidsmaatregelen op om de gebruiker tegen de gevolgen van trillingen te beschermen: zoals onderhoud het gereedschap en de accessoires, houd de handen warm, de organisatie van werkpatronen.

**PT** AVISO

O nível de emissão de vibrações fornecido nesta folha de informações foi medido em conformidade com o teste uniformizado descrito em EN60745 e pode ser usado para comparar uma ferramenta com outra. Este pode ser usado para uma avaliação preliminar da exposição. O nível de emissão de vibração declarado refere-se à aplicação principal da ferramenta. Contudo, se a ferramenta for usada para aplicações diferentes, com acessórios diferentes ou não for devidamente mantida, a emissão de vibrações pode diferir. Isto pode fazer aumentar significativamente o nível de exposição ao longo do período de trabalho total.

Uma estimativa do nível de exposição às vibrações deve ter, também, em consideração o tempo durante o qual a ferramenta está desligada ou em que está ligada mas não está a realizar qualquer trabalho. Isto pode reduzir significativamente o nível de exposição durante o período total de trabalho. Identifique medidas adicionais de segurança que protejam o operário dos efeitos da vibração como a manutenção da ferramenta e dos acessórios, a manutenção das mãos quentes e a organização de padrões de trabalho.

**DA** ADVARSEL

Det angivne niveau for vibrationsemission på denne oplysningsside er blevet målt iht. en standardtest ifølge EN60745 og kan bruges til at sammenligne værktøjer indbyrdes. Det kan bruges til en foreløbig eksponeringsvurdering. Det opgivne niveau for vibrationsmission gælder, når værktøjet bruges til sit hovedformål. Men hvis værktøjet bruges til andre formål, med forskelligt eller med dårligt vedligeholdt ekstraudstyr, kan vibrationsmissionen variere. Dette kan medføre en betragtelig stigning i eksponeringsniveauet set over hele arbejdsperioden.

Et skøn over niveauet for vibrationsseksponering bør også tage højde for de perioder, hvor værktøjet er slukket, eller hvor det er tændt uden faktisk at være i brug. Dette kan medføre en betragtelig reduktion i eksponeringsniveauet set over hele arbejdsperioden. Træf ekstra sikkerhedsforanstaltninger til beskyttelse af operatøren mod virkningerne fra vibrationen som fx: vedligeholdelse værktøj og ekstraudstyr, holde hænderne varme, organisere arbejdsmonter.

## SV VARNING

Vibrationsnivåerna som uppges i det här dokumentet har uppmätt i enlighet med ett standardiserat test som beskrivs i EN60745 och som används för att jämföra verktyg. Det kan användas som en preliminär bedömning av den vibration som användaren utsätts för. De deklarerade vibrationsvärdena motsvarar de som uppstår när verktyget används i sitt huvudsyfte. Om verktyget används i andra syften, med andra tillbehör eller om verktyget är dåligt underhållet kan vibrationsnivåerna vara annorlunda. Det kan kraftigt öka vibrationsnivåerna över den totala arbetsperioden.

En uppskattning av vibrationsnivåerna som användaren utsätts för ska också ta hänsyn till de stunder då verktyget är avstängt och när det går på tomgång. Detta kan kraftigt minska vibrationsnivåerna över den totala arbetsperioden. Andra säkerhetsåtgärder som kan skydda användaren från effekterna av vibrationer är: underhållning av verktyget och tillbehören, hålla händerna varma och organisera arbetssättet.

## FI VAROITUS

Tämän tiedotteen tärnätaso on mitattu EN60745-standardien mukaisilla testeillä, ja niitä voidaan käyttää verratessa laitetta toiseen. Sitä voidaan käyttää arvioitaessa tärinävaikutusta. Ilmoitettu tärnätaso vastaa laitteen pääasiallista käyttötarkoitusta. Jos laitetta kuitenkin käytetään muuhun tarkoitukseen, muilla lisälaitteilla tai huonosti huollettuna, tärnätaso saattaa poiketa ilmoitetusta arvosta. Tämä voi kasvattaa kokonaisaltistumista huomattavasti koko työjakson kuluessa.

Tärinän altistumistasoa arvioitaessa tulee huomioida ajat, jolloin laite on sammutettu tai kun se on käynnissä, mutta sitä ei käytetä varsinaiseen työskentelyyn. Tämä voi vähentää kokonaisaltistumista huomattavasti koko työjakson kuluessa. Käytä muitakin suojakeinoja turvatakseen käyttäjän tärinävaikutukselta, kuten: huolla laite ja lisälaitteet, pidä kätesi lämpiminä, organisi työnkulku.

## NO ADVARSEL

Nivået på vibrasjonsutslippet som oppgis på dette informasjonsarket er malt i henhold til en standardisert test gitt i EN60745 og kan brukes til å sammenligne ett verktøy med et annet. Det kan brukes til en foreløpig vurdering av eksponering. Det erklærte nivået på vibrasjonsutslipp representerer hovedanvendelsen for verktøyet. Dersom verktøyet brukes for andre anvendelser, med forskjellig tilbehør eller med dårlig vedlikehold, vil vibrasjonsutslippet kunne være annerledes. Det kan gi en betydelig økning av eksponeringsnivået over den totale arbeidsperioden.

En beregning av nivået for eksponering til vibrasjoner må også ta hensyn til den tiden verktøyet er slått av eller er i gang men ikke i faktisk bruk for å utføre den tiltenkte oppgaven. Dette kan gi en betydelig økning av eksponeringsnivået over den totale arbeidsperioden. Identifiser ytterligere sikkerhetstiltak for å beskytte den som bruker verktøyet fra virkningen av vibrasjoner, tiltak som: Vedlikehold verktøyet og tilbehøret, hold hendene varme, organiser arbeidsmetodene.

## RU ОСТОРОЖНО!

Уровень вибрации, приведенный в данном справочном листе, измерен согласно стандартизованным испытаниям, определенным в EN60745 и может использоваться для сравнения различных инструментов. Значение уровня может использоваться для предварительной оценки влияния вибрации. Заявленный уровень вибрации действителен для основного применения инструмента. Однако, если инструмент используется для других целей, с другими приспособлениями, или плохо обслуживается, уровень вибрации может отличаться от указанного. Это может значительно увеличить величину воздействия за общее время работы.

При оценке уровня воздействия вибрации следует также принять во внимание время простоев и холостой ход (когда инструмент выключен и когда включен, но работа не производится). Эти факторы могут значительно уменьшить величину воздействия вибрации за общее время работы. Определите дополнительные меры безопасности, защищающие работающего от влияния вибрации: техническое обслуживание инструмента и принадлежностей, недопущение охлаждения рук, соответствующие приемы и распорядок работы.

## PL OSTRZEŻENIE

Deklarowany poziom drgań został zmierzony za pomocą standardowej metody pomiaru określonej normą EN60745 i jego wyniki mogą służyć do porównywania tego urządzenia z innymi. Deklarowana wartość drgań może służyć do wstępnej oceny narażenia operatora na drgania. Deklarowany poziom drgań dotyczy podstawowych zastosowań urządzenia. Jednak w przypadku użycia urządzenia do innych zastosowań, z innymi przystawkami lub w przypadku niewłaściwego stanu technicznego urządzenia poziom drgań może odbiegać od deklarowanego. Może być to przyczyną zwiększenia stopnia narażenia operatora na drgania w całym okresie wykonywania pracy.

Podczas oceny narażenia na drgania należy również uwzględnić czas wyłączenia urządzenia oraz czas, w którym urządzenie jest włączone, jednak praca nie jest wykonywana. Czasy te mogą znacznie zmniejszyć stopień narażenia operatora na drgania w całym okresie wykonywania pracy. Należy określić dodatkowe środki ochrony operatora przed skutkami drgań, przykładowo: dbać o stan techniczny urządzenia i przystawek, dbać o zachowanie ciepłoty dłoni, odpowiednio zorganizować harmonogram wykonywania prac.

## CS VAROVÁNÍ

Hodnota vibračních emisí uvedená v tomto informačním listu byla naměřena standardizovaným testem podle EN60745 a ji použít k porovnání s hodnotami jiných nástrojů. Může se používat k předběžnému odhadu vystavování vibracím. Uznána hodnota vibračních emisí reprezentuje hlavní použití nástroje. Nicméně pokud se nástroj používá pro jiné použití, s různými doplňky nebo se nedostatečně neudrží, mohou se vibrační emise lišit. To může výrazně zvýšit úroveň vystavení nad celkové pracovní období.

Odhad úrovně vystavení vibracím by měl vzít v potaz i dobu, kdy je chvění vypnuté, nebo když přístroj běží, ale nevykonává práci. To může výrazně snížit úroveň vystavení nad celkové pracovní období. Určete doplňující bezpečnostní opatření pro ochranu obsluhy před různými vibracemi, například: Udržujte nástroj a doplňky, udržujte ruce v teple, organizujte pracovní schéma.

## HU FIGYELMEZTETÉS

A vibráció-kibocsátás adatai alapján megadott értéke az EN60745 által meghatározott szabványosított mérési eljárás szerint lett megmértve, amely lehetővé teszi a különböző szerszámok összehasonlítását. Használható a kitetségs előzetes felmérésére is. A nyilatkozatban szereplő kibocsátási érték a szerszám főbb alkalmazási területeire vonatkozik. Ugyanakkor, ha a szerszámot más alkalmazásokra, más kiegészítőkhöz használják vagy rosszul tartják karban, a vibráció-kibocsátás értéke ettől eltérő is lehet. Ez jelentősen növelheti a kitetségs szintjét a gép teljes használati időtartama során.

A vibrációnak való kitetségs szintjének becslésekor figyelembe kell venni azokat az időintervallumokat is, amikor a szerszám ki van kapcsolva, vagy működik, de nem végeznek munkát vele. Ez jelentősen csökkentheti a kitetségs szintjét a gép teljes használati időtartama során. Tegyén további óvintézkedéseket a kezelő vibrációval szembeni megvédése érdekében: tartsa karban a szerszámot és a tartozékokat, tartsa melegen a kezét, tervezzé meg a munkafolyamatot.

## RO AVERTISMENT

Nivelul emisiilor de vibrații prezentat în cadrul acestei fișe cu informații a fost măsurat în conformitate cu un test standardizat furnizat în EN60745 și poate fi folosit la a compara o unealtă cu o alta. Poate fi folosit la o evaluare preliminară a expunerii. Nivelul declarat al emisiilor de vibrații reprezintă aplicațiile principale ale uneltilor. Cu toate acestea, în cazul în care unealta este utilizată pentru aplicații diferite, cu accesorii diferite sau întreținute necorespunzător, emisiile de vibrații pot diferi. Acestea pot crește semnificativ nivelul de expunere pe întreaga perioadă de lucru.

O estimare a nivelului de expunere la vibrații trebuie, de asemenea, să țină cont de tălile în care unealta este oprită sau de tălile în care aceasta funcționează fără a efectua propriu-zis sarcina de lucru. Acestea pot reduce semnificativ nivelul de expunere pe întreaga perioadă de lucru. Identificați măsurile de siguranță suplimentare pentru a proteja operatorul de efectele vibrațiilor, precum: întreținerea uneltilor și a accesoriilor, păstrarea mâinilor calde, organizarea de modele de lucru.

## LV BRĪDĪNĀJUMS

Šajā datu lapā dotā vibrāciju emisijas vērtība ir mērīta saskaņā ar standartizēto testu, kas dots EN60745 un kuru var izmantot, lai salīdzinātu vienu instrumentu ar citu. To var izmantot aptuvenam ekspozīcijas novērtējumam. Deklarētais vibrāciju emisijas līmenis atbilst galvenajiem instrumenta pielietojumiem. Tomēr, ja instrumentu lieto citiem pielietojumiem, ar citiem piederumiem vai tas tiek slīkti apkopts, vibrācijas emisijas vērtība var atšķīrties. Tas var ievērojami palielināt ekspozīcijas līmeni visā darba periodā.

Vibrāciju ekspozīcijas līmeņa novērtējumam jāņem vērā laiks, kad instruments ir izslēgts vai ir ieslēgts, bet neviņēc nekādu darbu. Tas var ievērojami samazināt ekspozīcijas līmeni visā darba periodā. Identificējiet papildu drošības pasākumus, lai aizsargātu operatoru no vibrāciju iedarbības, piemēram, veiciet instrumenta un piederumu apkopi, turiet rokas siltas un pielāgojiet darba grafiku.

## LT ĮSPĖJIMAS

Šiame lape nurodytas vibracijos emisijos lygis buvo išmatuotas pagal standartinį testą, aprašytą EN60745, ir gali būti naudojamas vieno įrankio su kitu palyginimui. Jis gali būti naudojamas preliminariam pavojaus įvertinimui. Deklaruotas vibracijos emisijos lygis priskiriamas pagrindiniams įrankio taikymo sritims. Tačiau, jei įrankis naudojamas kitiems tikslams, su kitokiais priedais ar įrankis prastai prižiūrimas, vibracijos emisija gali skirtis. Per visą darbo laikotarpį tai gali žymiai padidinti vibracijos keliamą pavojų.

Nustatant vibracijos keliamą pavojų taip pat būtina atsižvelgti į tai, kiek kartų įrankis yra išjungtas ar kai jis veikia, bet juo iš tikrųjų nedirbama. Per visą darbo laikotarpį tai gali žymiai sumažinti vibracijos keliamą pavojų. Naudokite papildomas apsaugos priemones dirbančiam asmeniui apsaugoti nuo vibracijos poveikio, pvz.: prižiūrėti įrankį ir jo priedus, rankas laikyti šiltais, organizuoti darbo sesijas.

## ET HOIATUS

Sellel infolehel esitatud vibratsioonitaseme väärtus on mõõdetud standardis EN60745 kirjeldatud katsetameetodiga ja seda võib kasutada tööriistade omavaheliseks võrdlemiseks. Seda võib kasutada vibratsioonimõju eelhindamiseks. Deklareeritud vibratsioonitaseme väärtus kehtib tööriista tavakasutamisel. Kui aga kasutate tööriista muudeks kasutusotstarveteks, eriotstarbeliste tarvikutega või kui tööriist on puudulikult hooldatud, siis võib vibratsiooniväärtus erineda. Sellistel juhtudel võib tööperioodi summaarne vibratsioonitaseme suurene da märgatavalt.

Vibratsiooniväärtuse taset tuleb arvesse võtta ka sel ajal, kui tööriist on välja lülitatud või kui tööriist pöörleb, kuid ei tee tööoperatsiooni. Sellistel juhtudel võib tööperioodi ajal summaarne vibratsioonitaseme väheneda märgatavalt. Märake kindlaks teienidavad ohutusmeetmed, et kaitsa operaatorit vibratsioonimõjude eest – tööriistade ja tarvikute hooldamine, käte soojas hoidmine ja töövahetuste organiseerimine.

## HR UPOZORENJE

Razina vrijednosti vibracija data u ovoj tablici s informacijama mjerena je sukladno normiranom testu pruženom u EN60745 i može se koristiti za usporedbu jednog alata s drugim. Može se koristiti u početnom usklađivanju izloženosti. Objavljena razina vrijednosti vibracija predstavlja glavnu primjenu alata. Međutim, ako se alat koristi za druge primjene, s različitim dodatnim priborom ili je slabo održavan, vrijednosti vibracija može se razlikovati. Ovo može značajno povećati razinu izloženosti tijekom ukupnog radnog razdoblja.

U procjeni razine izloženosti na vibraciju također treba uzeti u obzir vrijeme kada je alat isključen ili kada je pokrenut no ne i stvarno vrijeme rada. Ovo može značajno smanjiti razinu izloženosti tijekom ukupnog radnog razdoblja. Odredite dodatne sigurnosne mjere za zaštitu operatera od učinaka vibracije poput: održavanje alata i pribora, održavanje toplih ruku, organizacija obrazaca za rad.

## SL OPOZORILO

Nivo emisij vibracij, naveden v tem informacijskem listu, je bil izmerjen v skladu s standardiziranim testom, ki je podan v EN60745, podatek pa se lahko uporablja za primerjavo enega orodja z drugim. Uporablja se ga lahko za predhodno oceno izpostavljenosti. Naveden nivo emisij vibracij predstavlja glavne uporabe orodja. Vendar, če se orodje uporablja v druge namene in z različnimi nastavitvami, oz. če je orodje slabo vzdrževano, se lahko emisije vibracij razlikujejo. To lahko občutno poveča nivo izpostavljenosti v skupnem delovnem času.

Ocena nivoja izpostavljenosti vibracijam bi morala prav tako upoštevati, koliko krat je orodje bilo izkločeno ali je v delovanju in pravzaprav ne opravlja svojega dela. To lahko občutno zmanjša nivo izpostavljenosti v skupnem delovnem času. Upoštevajte dodatne varnostne ukrepe, da bi upravljavec zaščiliti pred vplivom vibracij, kot je: vzdržujte orodje in nastavke, pazite, da so roke tople, organizirajte delovne vzorce.

## SK VAROVANIE

Úroveň emisie vibrácií, uvedená v tomto informačnom hárku bola nameraná v súlade so štandardizovaným testom, daný normou EN60745 a môže sa použiť na porovnanie jedného nástroja s druhým. Môže sa použiť na predbežné určenie miery vystavenia sa vibráciám. Uvedená úroveň emisie vibrácií predstavuje hlavné aplikácie nástroja. Avšak keď sa nástroj používa na iné aplikácie, s rôznym prislúšenstvom alebo má zlu údržbu, úroveň vibrácií sa môže líšiť. Týmto sa môže výrazne zvýšiť úroveň vystavenia sa vibráciám počas celkového času práce.

Odhad úrovne vystavenia sa vibráciám by sa mal brať tiež do úvahy, vždy, keď sa nástroj vypne, alebo potom, keď beží ale v skutočnosti sa nevykonáva práca. Týmto sa môže výrazne znížiť úroveň vystavenia sa vibráciám počas celkového času práce. Nasledovné doplnkové bezpečnostné opatrenia pomáhajú chrániť operátora od účinkov vibrácií: údržba nástroja a prislúšenstva, udržiavanie teplých držadiel, organizácia práce.

## EL ΠΡΟΕΙΔΟΠΟΙΗΣΗ

Τα επίπεδα εκπομπών κραδασμών που παρέχονται στο παρόν ενημερωτικό φυλλάδιο, έχουν μετρηθεί βάσει τυποποιημένης δοκιμής που προβλέπεται στο EN60745 και μπορούν να συγκριθούν για τη σύγκριση του εργαλείου με άλλα. Μπορούν επίσης να χρησιμοποιηθούν για προκαταρκτική αξιολόγηση της έκθεσης. Τα δηλωμένα επίπεδα εκπομπών κραδασμών αφορούν τις βασικές εφαρμογές του εργαλείου. Ωστόσο, αν το εργαλείο χρησιμοποιείται για διαφορετικές εφαρμογές, με διαφορετικά εξαρτήματα ή με κακή συντήρηση, η εκπομπή κραδασμών μπορεί να διαφέρει. Αυτό μπορεί να αυξήσει σημαντικά το επίπεδο έκθεσης στη συνολική περίοδο εργασίας.

Η εκτίμηση των επιπέδων έκθεσης σε κραδασμούς θα πρέπει επίσης να λαμβάνει υπ' όψη τη χρονικές περιόδους κατά τις οποίες το εργαλείο είναι απενεργοποιημένο ή λειτουργεί χωρίς να χρησιμοποιείται σε συγκεκριμένη εργασία. Αυτό μπορεί να μειώσει σημαντικά το επίπεδο έκθεσης στη συνολική περίοδο εργασίας. Εφαρμόστε επιπρόθετα μέτρα ασφαλείας για την προστασία του χειριστή από τις επιπτώσεις των κραδασμών, όπως τα εξής: συντηρείτε το εργαλείο και τα εξαρτήματα, διατηρείτε τα χέρια ζεστά, οργανώστε μοτίβα εργασίας.

## TR UYARI

Bu bilgi sayfasında verilen titreşim emisyon seviyesi, EN60745 standardında belirtilen standartlaştırılmış bir teste uygun olarak ölçülmüş ve bir aleti diğerleriyle karşılaştırmak için kullanılabilir. Ön maruz kalma testleri için kullanılabilir. Beyan edilen titreşim emisyon seviyesi aletin asli uygulamalarından farklı olabilir. Ancak alet, farklı aksesuarlarla veya yetersiz bakımlı olarak farklı uygulamalar için kullanılırsa titreşim emisyonu değişebilir. Bu durum toplam çalışma süresi boyunca maruz kalma seviyesini önemli ölçüde artırır.

Titreşime maruz kalma seviyesinin değerlendirilmesi aynı zamanda alet kapalı ve arından çalışır ancak gerçek anlamda iş yapmadığı zamanlar da göz önünde bulundurulmalıdır. Bu durum toplam çalışma süresi boyunca maruz kalma seviyesini önemli ölçüde artırır. Operatörü titreşim etkilerinden korumak için ilave güvenlik önlemleri belirleyin, örneğin: aletin ve aksesuarlarının bakımını yapmak, operatörün ellerini sıcak tutmak, çalışma modellerini organize etmek.

## EN DECLARATION OF CONFORMITY

We declare under our sole responsibility that this product is in conformity with the following standards or standardized documents. 2006/42/EC, 2004/108/EC, EN60745-1:2009, EN60745-2-1:2010, EN60745-2-2:2010, EN55014-1:2006+A1:2009, EN55014-2:1997+A1:2001+A2:2008.

Sound pressure level [K=3dB(A)]: 71,0 dB(A)

Sound power level [K=3dB(A)]: 82,0 dB(A)

### Weighted root mean

**The vibration total values (triax vector sum) determined according to EN60745:** Drilling into metal, vibration emission value ah, D = 1,0 m/s<sup>2</sup> (Uncertainty K = 1,5 m/s<sup>2</sup>)

Screw driving without impact, vibration emission value ah = 0,4 m/s<sup>2</sup> (Uncertainty K = 1,5 m/s<sup>2</sup>)

## FR DÉCLARATION DE CONFORMITÉ

Nous déclarons sous notre propre responsabilité que ce produit est en conformité avec les normes ou documents normalisés suivants.

2006/42/EC, 2004/108/EC, EN60745-1:2009, EN60745-2-1:2010, EN60745-2-2:2010, EN55014-1:2006+A1:2009, EN55014-2:1997+A1:2001+A2:2008.

Niveau de pression acoustique [K=3dB(A)]: 71,0 dB(A)

Niveau de puissance acoustique [K=3dB(A)]: 82,0 dB(A)

### Valeur pondérée moyenne

**La valeur totale des vibrations (somme vectorielle triaxiale) déterminée selon EN60745:** Perçage dans le métal, valeur d'émission de vibrations ah, D = 1,0 m/s<sup>2</sup> (Incertitude K = 1,5 m/s<sup>2</sup>)

Vissage sans percussion, valeur d'émission de vibrations ah = 0,4 m/s<sup>2</sup> (Incertitude K = 1,5 m/s<sup>2</sup>)

## DE KONFORMITÄTSEKLRÄRUNG

Wir erklären in alleiniger Verantwortung, dass dieses Produkt mit den folgenden Normen oder normativen Dokumenten übereinstimmt.

2006/42/EC, 2004/108/EC, EN60745-1:2009, EN60745-2-1:2010, EN60745-2-2:2010, EN55014-1:2006+A1:2009, EN55014-2:1997+A1:2001+A2:2008.

Schalldruckpegel [K=3dB(A)]: 71,0 dB(A)

Schallleistungspegel [K=3dB(A)]: 82,0 dB(A)

### Quadratischer Mittelwert

**Die Vibrationsgesamtwerte (triaxiale Vektorsumme) ermittelt nach EN60745:** Bohren in Metall, Vibrationsemissionswert ah, D = 1,0 m/s<sup>2</sup> (Unsicherheit K = 1,5 m/s<sup>2</sup>)

Schrauben ohne Schlagen, Vibrationsemissionswert ah = 0,4 m/s<sup>2</sup> (Unsicherheit K = 1,5 m/s<sup>2</sup>)

## ES DECLARACIÓN DE CONFORMIDAD

Declaramos bajo nuestra exclusiva responsabilidad que este producto es conforme a las siguientes normas o documentos normalizados.

2006/42/EC, 2004/108/EC, EN60745-1:2009, EN60745-2-1:2010, EN60745-2-2:2010, EN55014-1:2006+A1:2009, EN55014-2:1997+A1:2001+A2:2008.

Nivel de presión acústica [K=3dB(A)]: 71,0 dB(A)

Nivel de potencia acústica [K=3dB(A)]: 82,0 dB(A)

### Valor medio ponderado

**Los valores de vibración total (suma de vectores triax), determinado según la norma EN60745:** Perforación en metal, valor de emisión de vibración ah, D = 1,0 m/s<sup>2</sup> (Incertidumbre K = 1,5 m/s<sup>2</sup>)

Atomillado sin impacto, valor de emisión de vibración ah = 0,4 m/s<sup>2</sup> (Incertidumbre K = 1,5 m/s<sup>2</sup>)

## IT DICHIARAZIONE DI CONFORMITÀ

Dichiariamo, assumendo la piena responsabilità di tale dichiarazione, che il prodotto è conforme alle seguenti normative e ai relativi documenti.

2006/42/EC, 2004/108/EC, EN60745-1:2009, EN60745-2-1:2010, EN60745-2-2:2010, EN55014-1:2006+A1:2009, EN55014-2:1997+A1:2001+A2:2008.

Livello di pressione acustica [K=3dB(A)]: 71,0 dB(A)

Livello di potenza acustica [K=3dB(A)]: 82,0 dB(A)

### Valore quadratico medio ponderato

**I valori totali delle vibrazioni (somma di vettori in tre direzioni) sono misurati conformemente alla norma EN60745:** Trapanazione nel metallo, valore di emissioni vibrazioni ah, D = 1,0 m/s<sup>2</sup> (Incertezza K = 1,5 m/s<sup>2</sup>)

Modalità avvitatura senza impatto, valore di emissioni vibrazioni ah = 0,4 m/s<sup>2</sup> (Incertezza K = 1,5 m/s<sup>2</sup>)

## NL CONFORMITEITSVERKLARING

Wij verklaren op onze eigen verantwoordelijkheid dat dit product voldoet aan de volgende normen of normatieve documenten.

2006/42/EC, 2004/108/EC, EN60745-1:2009, EN60745-2-1:2010, EN60745-2-2:2010, EN55014-1:2006+A1:2009, EN55014-2:1997+A1:2001+A2:2008.

Geluidsdrukniveau [K=3dB(A)]: 71,0 dB(A)

Geluidsvermogensniveau [K=3dB(A)]: 82,0 dB(A)

### Gewogen gemiddelde

**De totale trillingswaarden (triaxale vectorsom) vastgesteld in overeenstemming met EN60745:** Boren in metaal, trillingsemissiewaarde ah, D = 1,0 m/s<sup>2</sup> (Onzekerheid K = 1,5 m/s<sup>2</sup>)

Boren in metaal, trillingsemissiewaarde ah = 0,4 m/s<sup>2</sup> (Onzekerheid K = 1,5 m/s<sup>2</sup>)

Schroevendraaien zonder kloppen, trillingsemissiewaarde: [K=1.5m/s<sup>2</sup>]: 1.72 m/s<sup>2</sup>

## PT DECLARAÇÃO DE CONFORMIDADE

Declaramos, sob nossa exclusiva responsabilidade, que este produto cumpre as seguintes normas ou documentos normativos.

2006/42/EC, 2004/108/EC, EN60745-1:2009, EN60745-2-1:2010, EN60745-2-2:2010, EN55014-1:2006+A1:2009, EN55014-2:1997+A1:2001+A2:2008.

Nível de pressão acústica [K=3dB(A)]: 71,0 dB(A)

Nível de potência acústica [K=3dB(A)]: 82,0 dB(A)

### Média quadrática ponderada

**Os valores totais de vibração (soma do vector triax) são determinados em conformidade com a:** Perfuração em metal, valor de emissão de vibração ah, D = 1,0 m/s<sup>2</sup> (Incerteza K = 1,5 m/s<sup>2</sup>)

Aparafusamento sem impacto, valor de emissão de vibração ah = 0,4 m/s<sup>2</sup> (Incerteza K = 1,5 m/s<sup>2</sup>)

## DA KONFORMITETSEKLRÆRING

Vi erklærer på eget ansvar, at dette produkt er i overensstemmelse med følgende standarder eller standardiseringsdokumenter.

2006/42/EC, 2004/108/EC, EN60745-1:2009, EN60745-2-1:2010, EN60745-2-2:2010, EN55014-1:2006+A1:2009, EN55014-2:1997+A1:2001+A2:2008.

Lydtryksniveau [K=3dB(A)]: 71,0 dB(A)

Lydstyrkeniveau [K=3dB(A)]: 82,0 dB(A)

### Vægtet geometrisk middelværdi

**Die totale vibrationsværdier (triax vector sum) afgøres ifølge EN60745:** Boring i metal, vibrations emissionsværdi ah, D = 1,0 m/s<sup>2</sup> (Usikkerhed K = 1,5 m/s<sup>2</sup>)

Skrutetrækning uden slag, vibrations emissionsværdi ah = 0,4 m/s<sup>2</sup> (Usikkerhed K = 1,5 m/s<sup>2</sup>)

## SV FÖRSÄKRAN

Vi intygar och ansvarar för, att denna produkt överensstämmer med följande normer och dokument.

2006/42/EC, 2004/108/EC, EN60745-1:2009, EN60745-2-1:2010, EN60745-2-2:2010, EN55014-1:2006+A1:2009, EN55014-2:1997+A1:2001+A2:2008.

Ljudtrycksnivå [K=3dB(A)]: 71,0 dB(A)

Ljudeffektnivå [K=3dB(A)]: 82,0 dB(A)

### Viktat medelvärde

**Det totala vibrationsvärdet (treaxelvektorsumma) är framtaget enligt EN60745:** Boring i metall, vibrationsvärde ah, D = 1,0 m/s<sup>2</sup> (Osäkerhet K = 1,5 m/s<sup>2</sup>)

Skruvdragning utan slag, vibrationsvärde ah = 0,4 m/s<sup>2</sup> (Osäkerhet K = 1,5 m/s<sup>2</sup>)

## FI TODISTUS STANDARDIN-MUKAISUDESTA

Todistamme täten ja vastaamme yksin siitä, että tämä tuote on alla luettujen standardien ja standardoimis-asiakirjojen vaatimusten mukainen.

2006/42/EC, 2004/108/EC, EN60745-1:2009, EN60745-2-1:2010, EN60745-2-2:2010, EN55014-1:2006+A1:2009, EN55014-2:1997+A1:2001+A2:2008.

Äänenpainetaso [K=3dB(A)]: 71,0 dB(A)

Äänen tehotaso [K=3dB(A)]: 82,0 dB(A)

### Painotettu tehollisarvo

**I värtien kokonaisarvot (kolmiakselinen vektorisumma) määritettyinä standardin EN60745 mukaisesti:** Metallia porattaessa värinäarvo ah, D = 1,0 m/s<sup>2</sup> (epätarkkuus K = 1,5 m/s<sup>2</sup>)

Ruuvausilman iskua, värinäarvo ah = 0,4 m/s<sup>2</sup> (epätarkkuus K = 1,5 m/s<sup>2</sup>)



## NO SAMSVARSEKKLÆRING

Vi erklærer på eget ansvar at dette produktet er i samsvar med følgende standarder og normative dokumenter.

2006/42/EC, 2004/108/EC, EN60745-1:2009, EN60745-2-1:2010, EN60745-2-2:2010, EN55014-1:2006+A1:2009, EN55014-2:1997+A1:2001+A2:2008.

Lydtrykknivå [K=3dB(A)]: 71,0 dB(A)

Lydstyrkenivå [K=3dB(A)]: 82,0 dB(A)

### Målt effekt

**De totale vibrasjonsverdiene (triax vektor-sum) er fastsatt i henhold til EN60745:** Boring i metall, vibrasjonsverdi ah, D = 1,0 m/s<sup>2</sup> (Usikkerhet K = 1,5 m/s<sup>2</sup>)

Skruing i drill-modus, vibrasjonsverdi ah = 0,4 m/s<sup>2</sup> (Usikkerhet K = 1,5 m/s<sup>2</sup>)

## RO DECLARAȚIE DE CONFORMITATE

Declaram pe propria răspundere că acest produs este conform cu normele sau documentele normative următoare.

2006/42/EC, 2004/108/EC, EN60745-1:2009, EN60745-2-1:2010, EN60745-2-2:2010, EN55014-1:2006+A1:2009, EN55014-2:1997+A1:2001+A2:2008.

Nivel de presiune acustică [K=3dB(A)]: 71,0 dB(A)

Nivel de putere acustică [K=3dB(A)]: 82,0 dB(A)

### Medie ponderată efectivă

**Valoriile totale ale vibrațiilor (suma vectorială a trei direcții) au fost determinate conform EN60745:** Găurire în metal, valoarea vibrațiilor generate ah, D = 1,0 m/s<sup>2</sup> (Incertitudine K = 1,5 m/s<sup>2</sup>)

Înșurubare fără impact, valoarea vibrațiilor generate ah = 0,4 m/s<sup>2</sup> (Incertitudine K = 1,5 m/s<sup>2</sup>)

## RU ЗАЯВЛЕНИЕ О СООТВЕТСТВИИ СТАНДАРТАМ

Мы со всей ответственностью заявляем, что настоящая продукция соответствует ниже следующим нормам и документам.

2006/42/EC, 2004/108/EC, EN60745-1:2009, EN60745-2-1:2010, EN60745-2-2:2010, EN55014-1:2006+A1:2009, EN55014-2:1997+A1:2001+A2:2008.

Уровень акустического давления [K=3dB(A)]: 71,0 dB(A)

Уровень акустической мощности [K=3dB(A)]: 82,0 dB(A)

### Взвешенное среднее квадратичное

**суммарное значение вибрации (векторная сумма по трем координатам) определено в соответствии со стандартом**

**EN60745:** при сверлении металла значение вибрации ah, D = 1,0 m/s<sup>2</sup> (Разброс K = 1,5 m/s<sup>2</sup>)

При безударном заворачивании значение вибрации ah = 0,4 m/s<sup>2</sup> (Разброс K = 1,5 m/s<sup>2</sup>)

## LV ATBILSTĪBAS PAZIŅOJUMS

Mēs uz savu atbildību paziņojam, ka šis produkts atbilst šādiem standartiem vai standartizācijas dokumentiem.

2006/42/EC, 2004/108/EC, EN60745-1:2009, EN60745-2-1:2010, EN60745-2-2:2010, EN55014-1:2006+A1:2009, EN55014-2:1997+A1:2001+A2:2008.

Skaņas spiediena līmenis [K=3dB(A)]: 71,0 dB(A)

Skaņas jaudas līmenis [K=3dB(A)]: 82,0 dB(A)

### Viršējā svērtā kvadrātiskāknēs vērtība

**Vibrāciju kopējās vērtības (trīsasu vektoru summa) tiek noteiktas atbilstoši EN60745:** Urbšana metalā, vibrāciju emisijas vērtība ah, D = 1,0 m/s<sup>2</sup> (kļūdas vērtība K = 1,5 m/s<sup>2</sup>)

Skrūvēšana bez perforēšanas, vibrāciju emisijas vērtība ah = 0,4 m/s<sup>2</sup> (kļūdas vērtība K = 1,5 m/s<sup>2</sup>)

## PL DEKLARACJA ZGODNOŚCI

Z całą odpowiedzialnością oświadczamy, że niniejszy produkt jest zgodny z normami czy też znormalizowanymi dokumentami wymienionymi poniżej.

2006/42/EC, 2004/108/EC, EN60745-1:2009, EN60745-2-1:2010, EN60745-2-2:2010, EN55014-1:2006+A1:2009, EN55014-2:1997+A1:2001+A2:2008.

Poziom ciśnienia akustycznego [K=3dB(A)]: 71,0 dB(A)

Poziom mocy akustycznej [K=3dB(A)]: 82,0 dB(A)

### Średnia ważona

**Wartości sumaryczne drgań (suma wektorowa przyspieszeń**

**mierzona czujnikiem typu triax) określone zgodnie z normą EN60745:** Wiercenie w metalu, wartość emisji drgań ah, D = 1,0 m/s<sup>2</sup> (niepewność pomiaru K = 1,5 m/s<sup>2</sup>)

Wkręcanie wkrętów, bez uderu, wartość emisji drgań ah = 0,4 m/s<sup>2</sup> (niepewność pomiaru K = 1,5 m/s<sup>2</sup>)

## LT ATITIKTIKES DEKLARACIJA

Prisiimdami visą atsakomybę, pareiškiame, kad produkatas atitinka žemiau išvardintus standartus ar standartų dokumentus.

2006/42/EC, 2004/108/EC, EN60745-1:2009, EN60745-2-1:2010, EN60745-2-2:2010, EN55014-1:2006+A1:2009, EN55014-2:1997+A1:2001+A2:2008.

Garso slėgio lygis [K=3dB(A)]: 71,0 dB(A)

Garso galingumo lygis [K=3dB(A)]: 82,0 dB(A)

### Svorinis šaknies vidurkis

**Bendros vibracijos vertės (trikampio vektorių suma) nustatomos pagal EN60745:** Metalo pjovimas, vibracijos emisijos vertė ah, D = 1,0 m/s<sup>2</sup> (Nepastovumas K = 1,5 m/s<sup>2</sup>)

Varžtu gręžimas ne smūginiu režimu, vibracijos emisijos vertė ah = 0,4 m/s<sup>2</sup> (Nepastovumas K = 1,5 m/s<sup>2</sup>)

## CS PROHLÁŠENÍ O SHODĚ

Prohlášíme na svou zodpovědnost, že tento výrobek splňuje požadavky níže uvedených norem a závazných předpisů.

2006/42/EC, 2004/108/EC, EN60745-1:2009, EN60745-2-1:2010, EN60745-2-2:2010, EN55014-1:2006+A1:2009, EN55014-2:1997+A1:2001+A2:2008.

Hladina akustického tlaku [K=3dB(A)]: 71,0 dB(A)

Hladina akustického výkonu [K=3dB(A)]: 82,0 dB(A)

### Střední posuzovaná hodnota

**Celkové hodnoty vibrací (tříosý vektorový součet) určené v souladu s EN60745:** Vrtání do kovu, hodnota vibračních emisí ah, D = 1,0 m/s<sup>2</sup> (nejistota K = 1,5 m/s<sup>2</sup>)

Šroubování bez přiklepu, hodnota vibračních emisí ah = 0,4 m/s<sup>2</sup> (nejistota K = 1,5 m/s<sup>2</sup>)

## ET VASTAVUSDEKLARATSIOŅ

Kinītamē oma ainuavastuslēmē, et ēee toode on vastavuses jārgmiste standartide vīi standardiseeritud dokumentidega.

2006/42/EC, 2004/108/EC, EN60745-1:2009, EN60745-2-1:2010, EN60745-2-2:2010, EN55014-1:2006+A1:2009, EN55014-2:1997+A1:2001+A2:2008.

Helirõhutase [K=3dB(A)]: 71,0 dB(A)

Helivõimsuse tase [K=3dB(A)]: 82,0 dB(A)

### Kaalutud ruutkeskmise väärtus

**Vibratsiooni koguväärtused (kolme suuna vektorsumma) on**

**vastavalt standardile EN 60745 määratud järgmiselt:** Metallī sisse puurimisel on vibrokiirenduse väärtus ah, D = 1,0 m/s<sup>2</sup> (mõõtemääramatus K = 1,5 m/s<sup>2</sup>)

Kruvide keeramisel ilma löögita on vibratsiooni väärtus ah = 0,4 m/s<sup>2</sup> (mõõtemääramatus K = 1,5 m/s<sup>2</sup>)

## HU SZABVÁNY RENDELKEZÉSEK

Felvilágosítjuk teljes tudatában kijelentjük, hogy a jelen termék megfelel a következő szabványoknak és előírásoknak.

2006/42/EC, 2004/108/EC, EN60745-1:2009, EN60745-2-1:2010, EN60745-2-2:2010, EN55014-1:2006+A1:2009, EN55014-2:1997+A1:2001+A2:2008.

Hangnyomás szint [K=3dB(A)]: 71,0 dB(A)

Hangerő szint [K=3dB(A)]: 82,0 dB(A)

### Súlyozott négyzetes átlag

**Vibráció tértékei (háromtengelyű vektorösszeg), az EN 60745 szerint meghatározva:** Fém fúrása, a vibrációkibocsátás értéke ah, D = 1,0 m/s<sup>2</sup> (Bizonytalanság K = 1,5 m/s<sup>2</sup>)

Csavarbehajtás ütések nélkül, a vibrációkibocsátás értéke ah = 0,4 m/s<sup>2</sup> (Bizonytalanság K = 1,5 m/s<sup>2</sup>)

## HR DEKLARACIJA O USKLA–ENOSTI

Odgovorno izjavljujemo da je ovaj proizvod u skladu sa sljedećim normama ili normiranim dokumentima.

2006/42/EC, 2004/108/EC, EN60745-1:2009, EN60745-2-1:2010, EN60745-2-2:2010, EN55014-1:2006+A1:2009, EN55014-2:1997+A1:2001+A2:2008.

Razina akustičnog pritiska [K=3dB(A)]: 71,0 dB(A)

Razina jačine zvuka [K=3dB(A)]: 82,0 dB(A)

### Weighted root mean

**Ponderirana energetska vrijednost** Kupnje vrijednosti vibracija (troosni vektorski zbir) određuju se u skladu s EN60745: Bušenje u metal, emisija vibracija vrijednosti ah, D = 1,0 m/s<sup>2</sup> (neodređenost K = 1,5 m/s<sup>2</sup>)

Uvrtnje vijaka bez udara, emisija vibracija vrijednosti ah = 0,4 m/s<sup>2</sup> (neodređenost K = 1,5 m/s<sup>2</sup>)

## SL IZJAVA O SKLADNOSTI

Z lastno odgovornostjo izjavljamo, da je ta izdelek skladen z zahtevami sledečih standardov ali standardiziranih dokumentov.

2006/42/EC, 2004/108/EC, EN60745-1:2009, EN60745-2-1:2010, EN60745-2-2:2010, EN55014-1:2006+A1:2009, EN55014-2:1997+A1:2001+A2:2008.

Nivo zvočnega pritiska [K=3dB(A)]: 71,0 dB(A)

Nivo zvočne moči [K=3dB(A)]: 82,0 dB(A)

### Utežna vrednost korena

**Skupna vrednost vibracij (vektorska vsota treh smeri) določena v skladu z EN60745:** Vrtanje v kovino, vrednost emisije vibracij ah, D = 1,0 m/s<sup>2</sup> (nedoloč. K = 1,5 m/s<sup>2</sup>)

Privijanje brez udarnega načina, vrednost emisije vibracij ah = 0,4 m/s<sup>2</sup> (nedoloč. K = 1,5 m/s<sup>2</sup>)

## SK PREHLÁSENIE O ZHODE

Vyhlasujeme našu výhradnú zodpovednosť za produkt, ktorý spĺňa nasledovné štandardy alebo štandardizované dokumenty.

2006/42/EC, 2004/108/EC, EN60745-1:2009, EN60745-2-1:2010, EN60745-2-2:2010, EN55014-1:2006+A1:2009, EN55014-2:1997+A1:2001+A2:2008.

Hladina akustického tlaku [K=3dB(A)]: 71,0 dB(A)

Hladina akustického výkonu [K=3dB(A)]: 82,0 dB(A)

### Ťažisko vrtania

**Celkové hodnoty vibrácií (súhrn triaxiálneho vektora) určuje norma**

**EN60745:** Vrtanie do kovu, hodnota emisii vibrácií ah, D = 1,0 m/s<sup>2</sup> (odchýlka K = 1,5 m/s<sup>2</sup>)

Skrutkovanie bez priklepu, hodnota emisii vibrácií ah = 0,4 m/s<sup>2</sup> (odchýlka K = 1,5 m/s<sup>2</sup>)

## EL ΔΗΛΩΣΗ ΣΥΜΜΟΡΦΩΣΗΣ

Δηλώνουμε υπευθύνως ότι το προϊόν αυτό συμμορφούται προς τα ακόλουθα πρότυπα ή τυποποιημένα έγγραφα.

2006/42/EC, 2004/108/EC, EN60745-1:2009, EN60745-2-1:2010, EN60745-2-2:2010, EN55014-1:2006+A1:2009, EN55014-2:1997+A1:2001+A2:2008.

Επίπεδο ακουστικής πίεσης [K=3dB(A)]: 71,0 dB(A)

Επίπεδο ακουστικής ισχύος [K=3dB(A)]: 82,0 dB(A)

### Σταθμισμένη ενεργός τιμή

**Συνολικές αξίες κραδασμών (τριαξονικό διανυσματικό άθροισμα)**

**σύμφωνα με EN60745:** Τρύπημα σε μέταλλο, τιμή εκπομπής κραδασμών ah, D = 1,0 m/s<sup>2</sup> (Αβεβαιότητα K = 1,5 m/s<sup>2</sup>)

Βίδωμα χωρίς κρούση, τιμή εκπομπής κραδασμών ah = 0,4 m/s<sup>2</sup> (Αβεβαιότητα K = 1,5 m/s<sup>2</sup>)

## TR UYGUNLUK BELGESİ

Bu ürünün aşağıdaki normlar ya da norm belgeleri ile uyumlu olduğunu kendi sorumluluğumuzu ortaya koyarak beyan ederiz.

2006/42/EC, 2004/108/EC, EN60745-1:2009, EN60745-2-1:2010, EN60745-2-2:2010, EN55014-1:2006+A1:2009, EN55014-2:1997+A1:2001+A2:2008.

Akustik basınç düzeyi [K=3dB(A)]: 71,0 dB(A)

Ses gücü seviyesi [K=3dB(A)]: 82,0 dB(A)

### Ağırlıklı kök ortalaması

**EN 60745 normuna uygun olarak belirlenmiş titreşim toplam değerleri (triaks vektör toplamları):** Metalde delik açma, titreşim emisyon değeri ah, D = 1,0 m/s<sup>2</sup> (Belirsizlik K = 1,5 m/s<sup>2</sup>)

Derbe olmadan vidalama, titreşim emisyon değeri ah = 0,4 m/s<sup>2</sup> (Belirsizlik K = 1,5 m/s<sup>2</sup>)



(EN)	Conformance to technical regulations
(FR)	Conformité aux normes techniques
(DE)	Konformität mit technischen Vorschriften
(ES)	Conformidad con las normativas técnicas
(IT)	Conforme a norme tecniche
(NL)	Overeenstemming met technische reglementen
(PT)	Conformidade com as normas técnicas
(DA)	CE Overensstemmelse
(SV)	Bär Överensstämmelse med de tekniska reglerna.
(FI)	Teknisten sää'dösten noudattaminen
(NO)	Samsvarer med tekniske forskrifter
(RU)	Соответствие техническому регламенту
(PL)	Zgodność z normami technicznymi
(CS)	Podléhá technickým nařízením
(HU)	Megfelelőség a műszaki előírásoknak
(RO)	Conformitate cu reglementările tehnice
(LV)	Atbilstība tehniskiem noteikumiem
(LT)	Techninių reikalavimų atitikimas
(ET)	Enne seadme kasutamist lugege palun kasutusjuhend hoolega läbi.
(HR)	Sukladno tehničkim propisima
(SL)	Skladnost s tehničnimi predpisi
(SK)	Pred zapnutím zariadenia si prosím prečítajte inštrukcie
(EL)	Συμμόρφωση με τεχνικούς κανονισμούς
(TR)	Teknik yönetmeliklere uyum

Machine: **COMPACT DRILL DRIVER**

Type: **RCD1802**

**CE** July 2011



Techtronic Industries

TECHTRONIC PRODUCT DEVELOPMENT LTD.  
24/F, CDW BUILDING, 388 CASTLE PEAK ROAD,  
TSUEN WAN, HONG KONG

Brian Ellis  
Vice President - Engineering  
Jul 15, 2011.

**Technical File at**

TECHTRONIC INDUSTRIES (UK) LTD.  
MEDINA HOUSE, FIELDHOUSE LANE,  
MARLOW, BUCKS, SL7 1TB,  
UNITED KINGDOM

Carl Jeffries  
Head of Ryobi Product Marketing

**RYOBI®**