

Sauter

Nous cuisinons si bien ensemble

GUIDE D'INSTALLATION

Four



Chère Cliente, Cher Client,

Vous venez d'acquérir un four SAUTER et nous vous en remercions.

C'est pour vous que nous avons conçu cette nouvelle génération d'appareils pour vous permettre jour après jour d'exercer sans retenue vos talents de chef et votre créativité, pour vous faire plaisir et faire plaisir à vos amis et votre famille.

Votre nouveau four SAUTER s'intégrera harmonieusement dans votre cuisine et alliera parfaitement facilité d'utilisation et performances de cuisson.

Vous trouverez également dans la gamme des produits SAUTER, un vaste choix de fours à micro-ondes, de hottes aspirantes, de lave-vaisselle, et de réfrigérateurs intégrables, que vous pourrez coordonner à votre nouveau four SAUTER.

Bien entendu, dans un souci permanent de satisfaire le mieux possible vos exigences vis à vis de nos produits, notre service consommateurs est à votre disposition et à votre écoute pour répondre à toutes vos questions ou suggestions (coordonnées à la fin de ce livret).

Et connectez-vous aussi sur notre site www.sauter-electromenager.com sur lequel vous trouverez nos dernières innovations ainsi que des informations utiles et complémentaires.

www.sauter-electromenager.com

SAUTER

Nous cuisinons si bien ensemble

Dans le souci d'une amélioration constante de nos produits, nous nous réservons le droit d'apporter à leurs caractéristiques techniques, fonctionnelles ou esthétiques toutes modifications liées à leur évolution.



Important :

Avant de mettre votre appareil en marche, veuillez lire attentivement ce guide d'installation et d'utilisation afin de vous familiariser plus rapidement avec son fonctionnement.

1 / A L'ATTENTION DE L'UTILISATEUR	
• Consignes de sécurité _____	04
• Respect de l'environnement _____	05
2 / INSTALLATION DE VOTRE APPAREIL	
• Choix de l'emplacement _____	06
• Encastrement _____	06
• Raccordement électrique _____	07
3 / DESCRIPTION DE VOTRE APPAREIL	
• Accessoires _____	09
4 / ENTRETIEN ET NETTOYAGE DE VOTRE APPAREIL	
• Nettoyage de la surface extérieure _____	11
• Nettoyage de la porte _____	11
• Four à émail catalytique _____	13
• Remplacement des parois catalytiques	
Démontage des gradins fils _____	13
• Qu'est-ce qu'une pyrolyse ? _____	14
• Dans quel cas faut-il effectuer une pyrolyse ? _____	14
5 / REGLAGE DE VOTRE APPAREIL	
• Remplacement de la lampe du four _____	15
6 / EN CAS D'ANOMALIES DE FONCTIONNEMENT _____	16
7 / SERVICE APRES-VENTE _____	17



Important

Conservez cette notice d'utilisation avec votre appareil. Si l'appareil devait être vendu ou cédé à une autre personne, assurez-vous que la notice d'utilisation l'accompagne. Merci de prendre connaissance de ces conseils avant d'installer et d'utiliser votre appareil. Ils ont été rédigés pour votre sécurité et celle d'autrui.

● **CONSIGNES DE SÉCURITÉ**

– Cet appareil a été conçu pour être utilisé par des particuliers dans leur lieu d'habitation. Il est destiné exclusivement à la cuisson des denrées alimentaires. Ce four ne contient aucun composant à base d'amiante.

– Il convient de surveiller les enfants pour s'assurer qu'ils ne jouent pas avec l'appareil.

– A la réception de l'appareil, déballez-le ou faites le déballer immédiatement. Vérifiez son aspect général. Faites les éventuelles réserves par écrit sur le bon de livraison dont vous gardez un exemplaire.

– Votre appareil est destiné à un usage domestique normal. Ne l'utilisez pas à des fins commerciales ou industrielles ou pour d'autres buts que celui pour lequel il a été conçu.

– Ne modifiez pas ou n'essayez pas de modifier les caractéristiques de cet appareil. Cela représenterait un danger pour vous.

– MISE EN GARDE: les parties accessibles peuvent devenir chaudes au cours de l'utilisation. Il est recommandé d'éloigner les jeunes enfants.

– Ne tirez jamais votre appareil par la poignée de la porte.

– Avant d'utiliser votre four pour la première fois, chauffez le à vide pendant 15 minutes environ. Assurez-vous que la pièce est suffisamment aérée. Vous constaterez peut être une odeur particulière ou un petit dégagement de fumée. Tout ceci est normal.

– MISE EN GARDE: les parties accessibles peuvent devenir chaudes quand le gril est utilisé. Il est recommandé d'éloigner les enfants.

– Lors de son utilisation, l'appareil devient

chaud. Faire attention à ne pas toucher les éléments chauffants situés à l'intérieur du four.

– En enfournant ou en sortant vos plats du four, n'approchez pas vos mains des éléments chauffants supérieurs, utilisez des gants thermiques de cuisine.

– Pendant un nettoyage, les surfaces accessibles deviennent plus chaudes qu'en usage normal. Il y a lieu d'éloigner les jeunes enfants.

– Avant de procéder à un nettoyage pyrolyse de votre four, retirez tous les éléments de casserolierie et enlevez les éclaboussures excessives. Pendant une pyrolyse, les surfaces accessibles deviennent plus chaudes qu'en usage normal. Il y a lieu d'éloigner les jeunes enfants.

– Après une cuisson, ne prenez pas à main nue la casserolierie (grille, tournebroche...).

– Ne placez jamais de papier d'aluminium directement en contact avec la sole (voir chapitre description de votre four), la chaleur accumulée pourrait entraîner une détérioration de l'émail.

– Sur la porte ouverte du four, ne posez pas de charges lourdes, et assurez vous qu'un enfant ne puisse ni monter ni s'asseoir.

– Pour toute intervention de nettoyage dans la cavité du four, le four doit être arrêté.

– Cet appareil n'est pas prévu pour être utilisé par des personnes (y compris les enfants) dont les capacités physiques, sensorielles ou mentales sont réduites, ou des personnes dénuées d'expérience ou de connaissance, sauf si elles ont pu bénéficier, par l'intermédiaire d'une personne responsable de leur sécurité, d'une surveillance ou d'instructions préalables concernant l'utilisation de l'appareil.

– En plus des accessoires fournis avec votre four, n'utilisez que des plats résistants à de hautes températures (suivez les instructions des fabricants).

– Après utilisation de votre four, assurez-vous que toutes les commandes se trouvent sur la position arrêt.

– Ne vous servez pas de votre four comme garde-manger ou pour stocker quelconques éléments après utilisation.

– N'utilisez jamais d'appareils à vapeur ou à haute pression pour nettoyer le four (exigences relatives à la sécurité électrique).

– **(Suivant modèle)** Pour votre sécurité, votre four est équipé d'un ARRET AUTOMATIQUE, si par mégarde vous oubliez d'éteindre votre four. Après 23h30 de fonctionnement, la fonction AS (Auto Stop) s'active et votre four s'arrête de chauffer. AS ou Auto Stop s'affiche à la place de l'heure et une série de bips successifs est émise pendant un certain temps.

• RESPECT DE L'ENVIRONNEMENT



– Les matériaux d'emballage de cet appareil sont recyclables. Participez à leur recyclage et contribuez ainsi à la protection de l'environnement en les déposant dans les conteneurs municipaux prévus à cet effet.

– Votre appareil contient également de nombreux matériaux recyclables. Il est donc marqué de ce logo afin de vous indiquer que les appareils usagés ne doivent pas être mélangés avec d'autres déchets. Le recyclage des appareils qu'organise votre fabricant sera ainsi réalisé dans les meilleures conditions, conformément à la directive européenne 2002/96/CE sur les déchets d'équipements électriques et électroniques. Adressez vous à votre mairie ou à votre revendeur pour connaître les points de collecte des appareils usagés les plus proches de votre domicile.

– Nous vous remercions pour votre collaboration à la protection de l'environnement.

• MODE VEILLE

Après 30 secondes sans action de la part de l'utilisateur, la luminosité de l'afficheur décroît afin de limiter la consommation d'énergie. Suivant le modèle de four lors d'un départ différé une animation remplacera en alternance l'affichage de l'heure qui vous indiquera la mise en "Mode veille" du four.

Une simple action sur le sélecteur de cuissons ou un appui sur une touche suffit à rétablir la luminosité de l'afficheur.



Attention

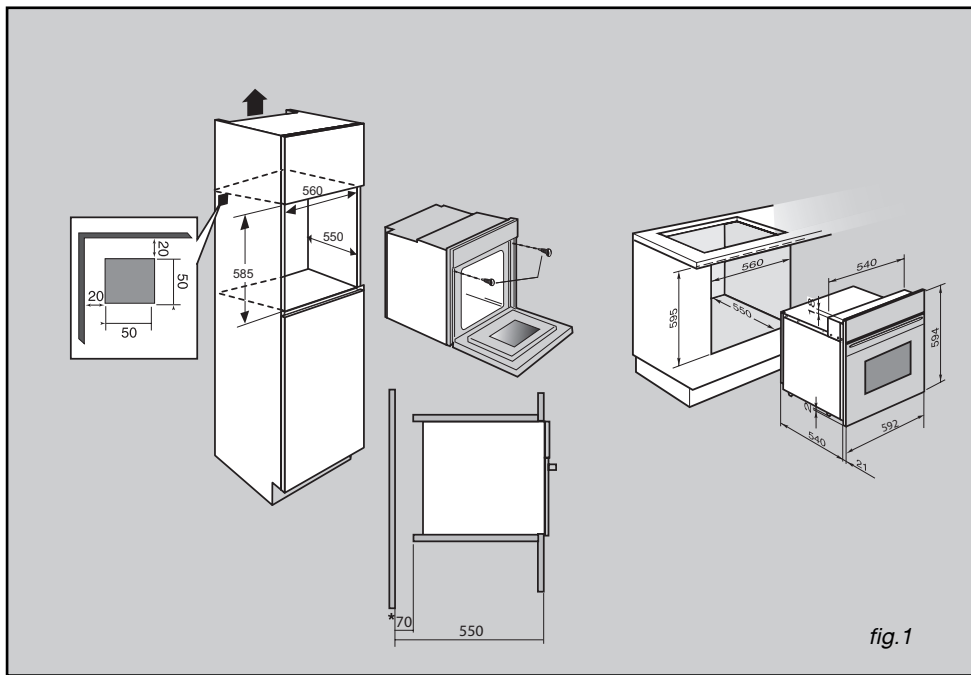
L'installation est réservée aux installateurs et techniciens qualifiés.

Cet appareil est conforme aux directives européennes suivantes :

- Directive Basse Tension 2006/95/CE pour l'apposition du marquage CE.

- Directive Compatibilité Electromagnétique 89/336/CEE modifiée par la directive 93/68/CEE pour l'apposition du marquage CE.

- Règlement CE n° 1935/2004 concernant les matériaux et objet destinés à entrer en contact avec des denrées alimentaires.



• CHOIX DE L'EMPLACEMENT

Les schémas ci-dessus déterminent les cotes d'un meuble qui permettra de recevoir votre four.

Le four peut indifféremment être installé sous un plan de travail ou dans un meuble en colonne (ouvert* ou fermé) ayant les dimensions d'encastrement adaptées (voir schéma ci-contre).

Votre four possède une circulation d'air optimisée qui permet d'obtenir des résultats de cuisson et de nettoyage remarquables en respectant les éléments suivants :

- Centrez le four dans le meuble de façon à garantir une distance mini de 5 mm avec le meuble voisin.
- La matière du meuble d'encastrement ou le revêtement de celui-ci doit résister à la chaleur.
- Pour plus de stabilité, fixez le four dans le meuble par 2 vis au travers des trous prévus à cet effet sur les montants latéraux (fig.1).

• ENCASTREMENT

Pour ce faire :

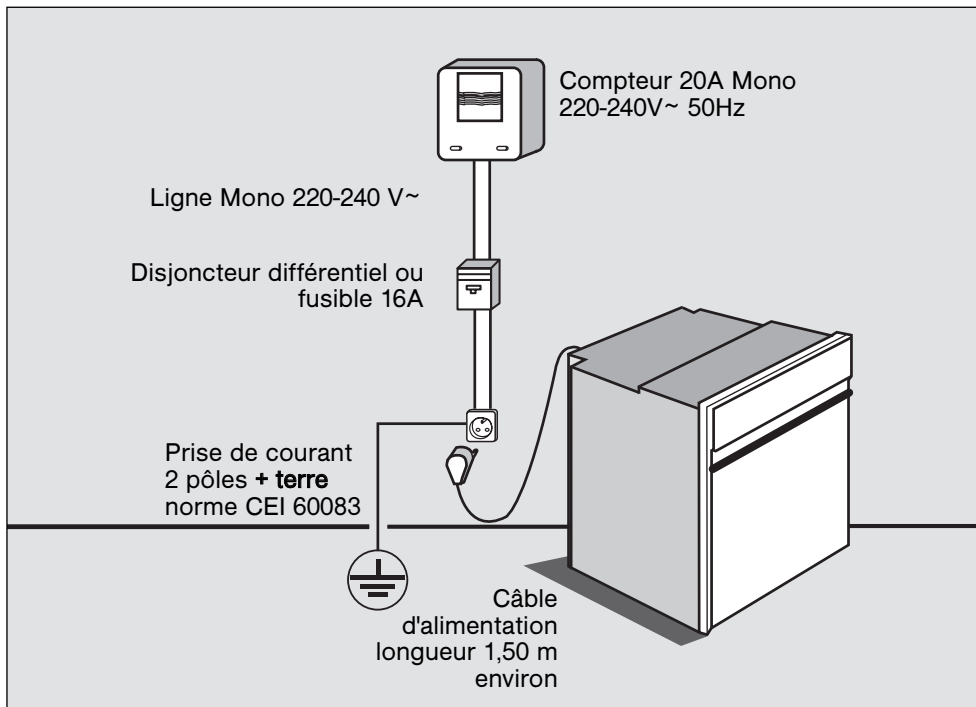
- 1) Retirez les cache vis en caoutchouc pour accéder aux trous de fixation.
- 2) Effectuez un trou dans la paroi du meuble pour éviter l'éclatement du bois.
- 3) Fixez le four avec les 2 vis.
- 4) Remettez les cache vis en caoutchouc (ceux-ci servent également à amortir la fermeture de la porte du four).

(*) si le meuble est ouvert, son ouverture doit être de 70 mm (maxi).



Conseil

Pour être assuré d'avoir une installation conforme, n'hésitez pas à faire appel à un spécialiste électroménager.



• RACCORDEMENT ELECTRIQUE

La sécurité électrique doit être assurée par un encastrement correct. Lors de l'encastrement et des opérations d'entretien, l'appareil doit être débranché du réseau électrique, les fusibles doivent être coupés ou retirés.

Le raccordement électrique est à réaliser avant la mise en place de l'appareil dans le meuble.

Vérifiez que:

- la puissance de l'installation est suffisante,
- les lignes d'alimentation sont en bon état,
- le diamètre des fils est conforme aux règles d'installation.

Votre four doit être branché avec un cordon d'alimentation (normalisé) à 3 conducteurs de 1,5mm² (1ph + 1N + terre) qui doivent être raccordés sur réseau 220-240V~ monophasé par l'intermédiaire d'une prise de courant 1ph + 1 neutre + terre normalisée CEI 60083 ou d'un dispositif à coupure omnipolaire conformément aux règles d'installation.

Attention

Le fil de protection (vert-jaune) est relié à la borne  de l'appareil et doit être relié à la terre de l'installation.

Il est nécessaire de permettre la déconnexion de l'appareil du réseau d'alimentation après installation.

La déconnexion peut être obtenue en prévoyant une fiche de prise de courant accessible ou en incorporant un interrupteur dans les canalisations fixes conformément aux règles d'installation.

Le fusible de l'installation doit être de 16 ampères.

Si le câble d'alimentation est endommagé, il doit être remplacé par le fabricant, son service après-vente ou des personnes de qualification similaire afin d'éviter un danger.



Attention

Notre responsabilité ne saurait être engagée en cas d'accident ou d'incident consécutif à une mise à la terre inexistante, défectueuse ou incorrecte.

Si l'installation électrique de votre habitation nécessite une modification pour le branchement de votre appareil, faites appel à un électricien qualifié.

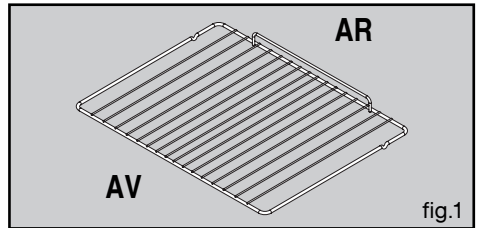
Si le four présente une quelconque anomalie, débranchez l'appareil ou enlevez le fusible correspondant à la ligne de branchement du four.

- **ACCESSOIRES** (suivant modèle)

- **Grille sécurité (fig.1)**

La grille peut être utilisée pour supporter tous les plats et moules contenant des aliments à cuire ou à gratiner.

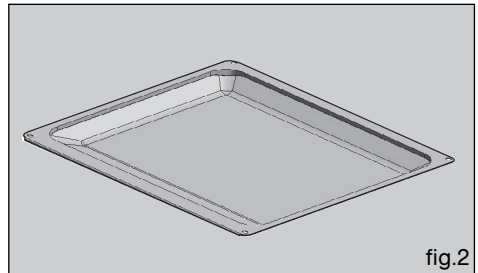
Elle sera utilisée pour les grillades (à poser directement dessus).



- **Plat multi usages 20 mm (fig.2)**

Inséré dans les gradins sous la grille, il recueille les jus et les graisses des grillades, il peut être utilisé à demi rempli d'eau pour des cuissons au bain-marie.

Évitez de mettre dans la lèchefrite des rôtis ou des viandes car vous aurez systématiquement d'importantes projections sur les parois du four.



• ACCESSOIRES (suivant modèle)

• Tournebroche

Pour l'utiliser :

- disposez le plat multi-usages au gradin N° 1 pour recueillir les jus de cuisson ou sur la sole si la pièce à rôtir est trop grosse (fig.2).

- enfillez une des fourchettes sur la broche ; embrochez la pièce à rôtir ; enfillez la deuxième fourchette ; centrez et serrez en vissant les deux fourchettes à l'aide de la poignée (fig.1).

- placez la broche sur son berceau (fig.2).
- poussez légèrement pour engager la pointe de la broche dans le carré d'entraînement situé au fond du four (fig.3).

- retirez la poignée en la dévissant afin de pouvoir fermer la porte (fig.4). Après la cuisson, revissez la poignée sur la broche pour retirer la pièce à rôtir sans se brûler.

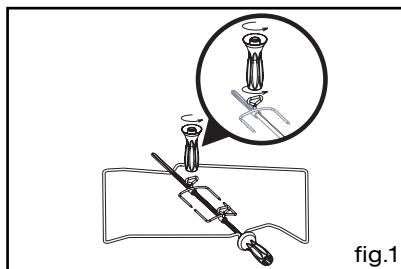


fig.1

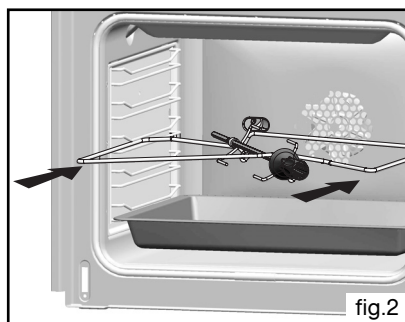


fig.2

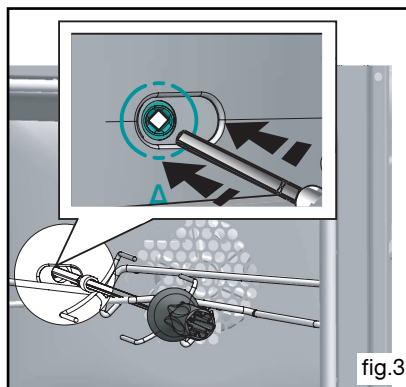


fig.3

Conseil
 Pour l'entretien des plats recouverts d'un émail anti-adhérent, laissez les refroidir avant de les nettoyer manuellement avec un produit vaisselle. Évitez les éponges grattantes. Ne coupez pas dessus avec un couteau ou une roulette à pizza métallique, utilisez plutôt des ustensiles en plastique ou en silicone.

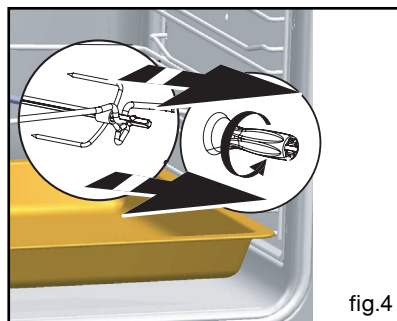


fig.4

• NETTOYAGE DE LA SURFACE EXTERIEURE

Pour nettoyer la fenêtre du programmateur électronique, ainsi que la porte du four, utilisez un chiffon doux, imbibé de produit à vitre.

N'utilisez pas de crèmes à récurer, ni d'éponge grattoir.

Pour préserver votre appareil, nous vous recommandons d'utiliser les produits d'entretien Clearit.



**L'expertise des professionnels
au service des particuliers**

Clearit vous propose des produits professionnels et des solutions adaptées pour l'entretien quotidien de vos appareils électroménagers et de vos cuisines.

Vous les trouverez en vente chez votre revendeur habituel, ainsi que toute une ligne de produits accessoires et consommables.

• NETTOYAGE DE LA PORTE (Suivant modèle)

• Démontage de la porte



Attention

Avant de procéder au déclippage de la glace, laissez refroidir l'appareil.

- Ouvrez complètement la porte et la bloquer à l'aide de deux butées rouges (fig.1).

Elles sont fournies dans la pochette plastique de votre appareil.

- Retirez la première glace clipée de la manière suivante:

Insérez les deux autres butées rouges dans les emplacements **A** prévus à cet effet (fig.2).

Faire levier sur ces pièces afin de déclipper la glace (fig.3).

- Nettoyez votre glace à l'aide d'une éponge douce et de produit vaisselle.

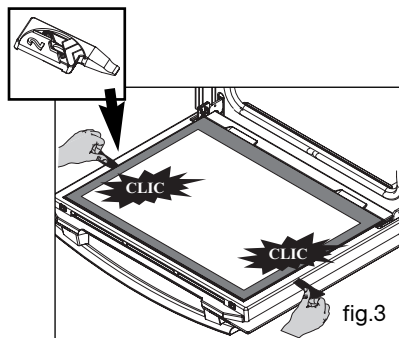
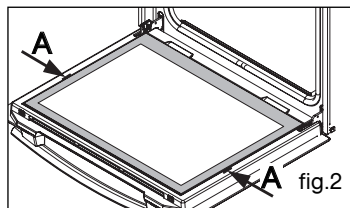
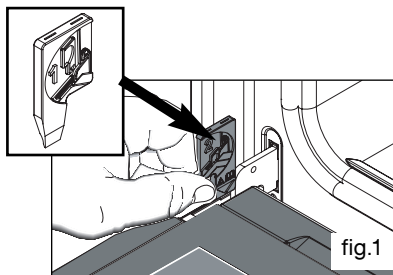
Ne pas immerger la glace dans l'eau.

Ne pas utiliser de crèmes à récurer, ni d'éponges grattantes. Rincez à l'eau claire et essuyez avec un chiffon non pelucheux.



Attention

Ne pas utiliser de produits d'entretien abrasifs ou de grattoirs métalliques durs pour nettoyer la porte en verre du four, ce qui pourrait érafler la surface et entraîner l'éclatement du verre.

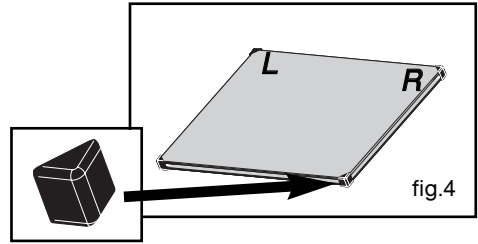


4 / ENTRETIEN ET NETTOYAGE DE VOTRE APPAREIL

- Si nécessaire, retirez l'ensemble des glaces intérieures de la porte. Cet ensemble est composé d'une ou deux glaces selon modèle avec à chaque coin une butée caoutchouc noire (fig.4).

- Après nettoyage, repositionnez vos quatre glaces caoutchouc en prenant soin que sur la glace soit indiqué :

en haut à gauche : L
en haut à droite : R



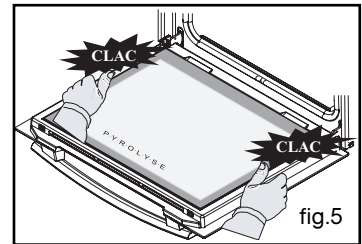
Placez votre ensemble de glaces intérieures dans la porte afin que L et R se situent côté charnières.

- Si votre four est équipé d'une seule glace intérieure, celle-ci doit se trouver au plus proche de la glace clipée.

- Clippez votre dernière glace en plaçant l'indication "P.Y.R.O.L.Y.S.E" vers vous (fig.5).

- Retirez les butées plastique rouge.

Votre appareil est de nouveau opérationnel.



Attention

Ne pas utiliser de produits d'entretien abrasifs ou de grattoirs métalliques durs pour nettoyer la porte en verre du four, ce qui pourrait érafler la surface et entraîner l'éclatement du verre.

• **FOUR A EMAIL CATALYTIQUE (autodégraissant)**

- Ce four est constitué d'une enceinte équipée de parois amovibles recouvertes d'un émail spécial microporeux (émail catalytique) qui lui confère ses qualités autodégraissantes. Dès leur apparition, les souillures s'étalent et se diffusent largement dans les microporosités. Elles se trouvent oxydées sur les deux faces et disparaissent progressivement. L'émail autodégraissant est surtout adapté aux corps gras, mais pas au sucre. C'est pourquoi le revêtement de la sole, plus sujet aux débordements de sucre, n'est pas revêtu de cet émail.

Nous vous recommandons fortement :

- De ne pas gratter ces parois catalytiques avec une brosse métallique, des instruments pointus ou tranchants.
 - De ne pas essayer de les nettoyer avec des produits à recurer du commerce.
 - Lors de la cuisson des grillades, la température des parois n'est pas toujours suffisante pour éliminer les projections grasses importantes. Dans ce cas, après cuisson, prolonger le chauffage du four pendant 20 à 30 minutes, à la température maximale de la séquence choisie.
- S'il reste des traces, elles s'atténueront lors des cuissons suivantes.

• **REPLACEMENT DES PAROIS CATALYTIQUES - DEMONTAGE DES GRADINS FILS (SUIVANT MODELE)**

Avant de procéder au démontage, laissez refroidir l'appareil et s'assurer que l'appareil est déconnecté de l'alimentation.

⚠ Attention

- Pour toute intervention de nettoyage dans la cavité, le four doit être arrêté.

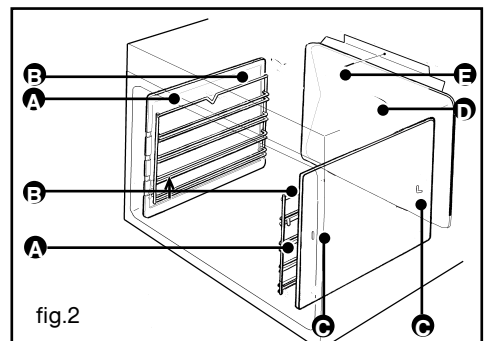
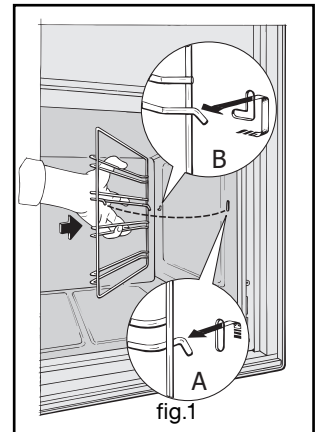
- Parois latérales avec gradins fils :

Décrochez le gradin fil (**B fig.2**) à l'avant en le soulevant (**schéma A fig.1**). Tirez vers soi l'ensemble du gradin, le soulever afin de décrocher l'attache de fixation arrière (**schéma B fig.1**). Le sortir des 2 trous (**C fig.2**) de la paroi catalytique et du moufle du four. Retirez ensuite la paroi catalytique (**A fig.2**). Remplacez les nouveaux éléments (gradins) en effectuant les opérations inverses.

- Remplacement de la paroi du fond

Dévissez complètement la vis (**E fig.2**) située en haut de la paroi du fond (**D fig.2**). Inclinez la paroi vers l'avant afin de la retirer du moufle. Remplacez la nouvelle paroi en effectuant les opérations inverses.

⚠ - Avant de retirer le protecteur, l'appareil doit être mis hors tension. Après le nettoyage le protecteur doit être remis en place conformément aux instructions ».



• QU'EST-CE QU'UNE PYROLYSE ? (SUIVANT MODELE)



Attention

Retirer la casserolierie du four et enlever les débordements importants qui auraient pu se produire avant d'effectuer la pyrolyse.



Conseil

Votre four est équipé de gradins fils émaillés : il n'est pas nécessaire de les retirer pour effectuer la pyrolyse.

- La pyrolyse est un cycle de chauffe de la cavité du four à très haute température qui permet d'éliminer toutes les salissures qui proviennent des éclaboussures ou des débordements. Les fumées et odeurs dégagées sont détruites par le passage dans un catalyseur.

- La pyrolyse n'est toutefois pas nécessaire après chaque cuisson, mais seulement si le degré de salissure le justifie.

- Par mesure de sécurité, l'opération de nettoyage ne s'effectue qu'après blocage automatique de la porte. Dès que la température à l'intérieur du four dépasse les températures de cuisson, il est impossible de déverrouiller la porte même en positionnant la manette «sélecteur de fonctions» sur 0.

• DANS QUEL CAS FAUT-IL EFFECTUER UNE PYROLYSE ?

Votre four fume lors d'un préchauffage ou fume énormément lors d'une cuisson. Votre four dégage une odeur à froid désagréable suite à différentes cuissons (mouton, poisson, grillades...).

Cuissons peu salissantes	Biscuits, légumes, pâtisseries, quiches, soufflés...	Cuissons sans éclaboussures : une pyrolyse n'est pas justifiée.
Cuissons salissantes	Viandes, poissons (dans un plat), légumes farcis.	La pyrolyse peut se justifier toutes les 3 cuissons.
Cuissons très salissantes	Grosses pièces de viandes à la broche.	La pyrolyse peut se faire après une cuisson de ce type, si les projections ont été importantes.



Conseil

Il ne faut pas attendre que le four soit chargé de graisse pour effectuer ce nettoyage.

• **REPLACEMENT DE LA LAMPE DU FOUR (suivant modèle)**



Mise en garde

S'assurer que l'appareil est déconnecté de l'alimentation avant de remplacer la lampe pour éviter tout risque de choc électrique. Intervenez lorsque l'appareil est refroidi.

La lampe est accessible:

A l'intérieur du four (fig.1).

L'ampoule se situe au plafond de la cavité de votre four.

- Dévissez le hublot vers la gauche (fig.2),
- Tirez l'ampoule.

Caractéristiques de l'ampoule :

- 25 W,
- 220-240 V~,
- 300°C,
- G9.

- Changez l'ampoule puis remontez le hublot et rebranchez votre four.

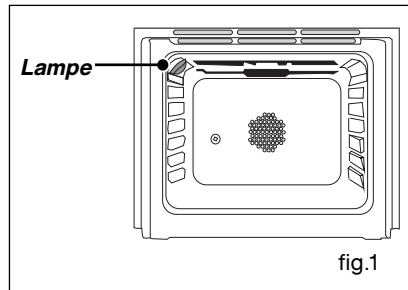


fig.1

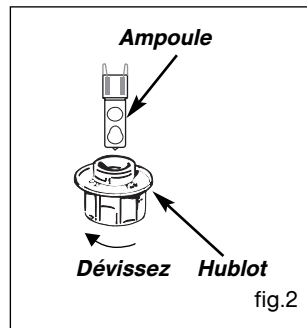


fig.2

A l'intérieur du four (fig.3).

Les ampoules se situent au plafond de la cavité de votre four.

- a) Débranchez le four.
- b) Dévissez le hublot (fig.3).
- c) Dévissez l'ampoule dans le même sens.

Caractéristiques de l'ampoule :

- 15 W
- 220-240 V ~
- 300°C
- culot E 14

- d) Changez l'ampoule puis remontez le hublot et rebranchez votre four.

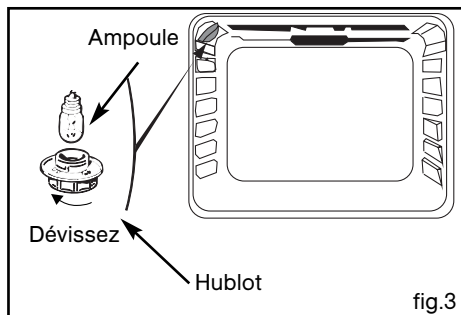


fig.3



Conseil

Pour dévisser le hublot et la lampe, utilisez un gant de caoutchouc qui facilitera le démontage.

Vous avez un doute sur le bon fonctionnement de votre four, ceci ne signifie pas forcément qu'il y a une panne. *Dans tous les cas, vérifiez les points suivants :*

VOUS CONSTATEZ QUE...	LES CAUSES POSSIBLES	QUE FAUT-IL FAIRE ?
Votre four ne chauffe pas.	<ul style="list-style-type: none"> - Le four n'est pas branché. - Le fusible de votre installation est hors service. - La température sélectionnée est trop basse. 	<ul style="list-style-type: none"> ➡ Branchez votre four. ➡ Changez le fusible de votre installation et vérifiez sa valeur (16A). ➡ Augmentez la température sélectionnée.
* Le cadenas clignote.	<ul style="list-style-type: none"> - Défaut de verrouillage de la porte. 	<ul style="list-style-type: none"> ➡ Faire appel au Service Après-Vente.
La lampe de votre four ne fonctionne plus.	<ul style="list-style-type: none"> - La lampe est hors service. - Votre four n'est pas branché ou le fusible est hors service. 	<ul style="list-style-type: none"> ➡ Changez la lampe. ➡ Branchez votre four ou changez le fusible.
* Le nettoyage par pyrolyse ne se fait pas.	<ul style="list-style-type: none"> - La porte est mal fermée. - Le système de verrouillage est défectueux. 	<ul style="list-style-type: none"> ➡ Vérifiez la fermeture de la porte. ➡ Faire appel au Service Après-Vente.
Votre four émet des bips.	<ul style="list-style-type: none"> - En cours de cuisson. - En fin de cuisson. 	<ul style="list-style-type: none"> ➡ La température de consigne de votre choix est atteinte. ➡ Votre cuisson programmée est terminée.
Le ventilateur de refroidissement continue de tourner à l'arrêt du four.	<ul style="list-style-type: none"> - La ventilation fonctionne pendant 1 heure maximum après la cuisson, ou lorsque la température de votre four est supérieure à 125°C - Si pas d'arrêt après 1 heure. 	<ul style="list-style-type: none"> ➡ Ouvrir la porte pour accélérer le refroidissement du four. ➡ Faire appel au Service Après-Vente.

* Pour les modèles avec fonction pyrolyse uniquement.



Attention

- Les réparations sur l'appareil doivent être effectuées uniquement par des professionnels. Les réparations non effectuées dans les règles peuvent être source de dangers pour l'utilisateur.

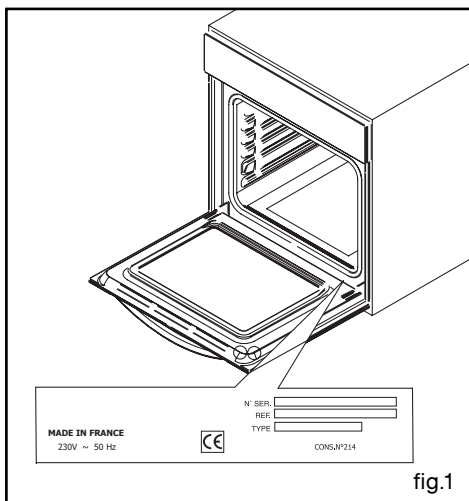


Conseil

Dans tous les cas, si votre intervention n'est pas suffisante, contactez sans attendre le Service après-vente.

• INTERVENTIONS

Les éventuelles interventions sur votre appareil doivent être effectuées par un professionnel qualifié dépositaire de la marque. Lors de votre appel, mentionnez la référence complète de votre appareil (modèle, type, numéro de série). Ces renseignements figurent sur la plaque signalétique (fig.1).



PIÈCES D'ORIGINE

Lors d'une intervention d'entretien, demandez l'utilisation exclusive de **pièces détachées certifiées d'origine**.



