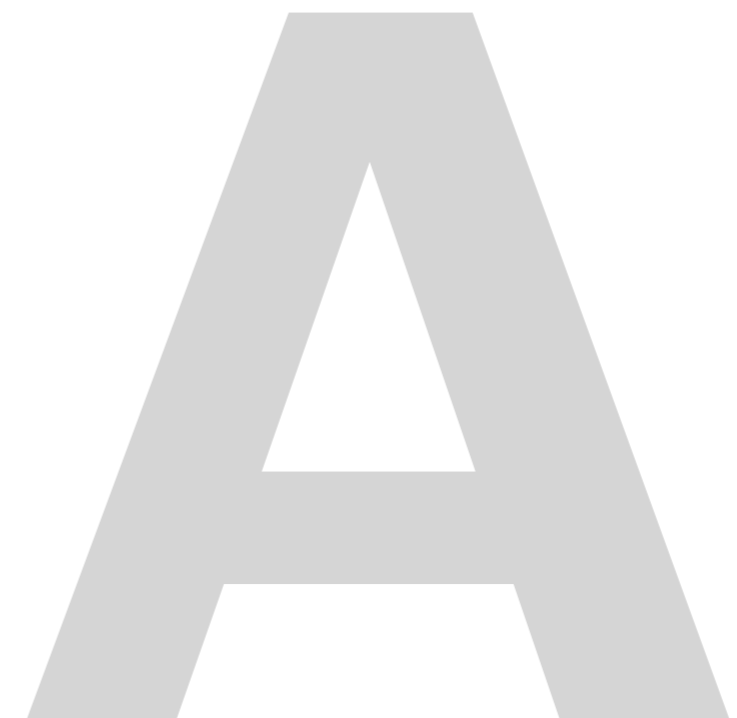




- Gedruckt auf Recyclingpapier
- Printed on recycled paper
- Imprimé sur papier recyclé
- Stampato su carta riciclata
- Gedrukt op recyclingpapier
- Trykt på genbrugspapir
- Trykkt på resirkulert papir
- Tryckt på återvunnet papper
- Painettu uusiopaperille
- Impreso sobre papel reciclable
- Imprimido em papel reciclado
- Εκτυπωμένο σε ανακυκλώσιμο χαρτί
- Geri kazanılmış kağıda basılmıştır.
- Wydrukowano na papierze z recyklingu
- Újrahasznosított papírra nyomtatva
- Напечатано на рециклирана хартия.
- Напечатано на бумаге, изготовленной из макулатуры.
- Tip är it pe hirtie din materiale reciclabile.
- Надруковано на папері з вторинної сировини.
- طبعت على ورق قابل لإعادة الإستخدام كمادة خامة و التصنع من جديد.



- Das Design dieses Produkts ist umweltfreundlich. Alle Kunststoffteile sind zur Wiederverwertung gekennzeichnet.
- The design of this product is environment-friendly. All plastic parts are identified for recycling purposes.
- Le design de ce produit est écologique. Toutes les pièces en matière plastique peuvent être recyclées.
- Questo prodotto è stato ideato per essere in armonia con l'ambiente. Tutte le parti in plastica sono contrassegnate per il loro riciclaggio.
- Het design van dit product is milieuvriendelijk. Alle kunststof delen zijn gemarkeerd voor hernieuwd gebruik.
- Dette produkts design er miljøvenlig. Alle dele af plast er markeret til genanvendelse.
- Dette produktet har en miljøvennlig utforming. Alle plastdelene er merket for resirkulering.
- Denna produkt är miljövänlig. Alla delar av plast är märkta för återvinning.
- Tämä tuote on ympäristöstävällinen. Kaikki muoviosat on merkitty uudelleenkäyttöä varten.
- El diseño de este producto es ecológico. Todas las piezas de plástico se han marcado para el posterior reciclaje.
- O design deste produto é sem efeito nocivo sobre o ambiente. Todas as peças de material plástico foram caracterizadas para a reciclagem.
- Το ντιοάιν αυτού του προϊόντος είναι φιλικό προς το περιβάλλον. Όλα τα μέρη που αποτελούνται από συνθετική ύλη φέρουν διακριτικό ανακύκλωσης.
- Bu ürün, çevre korumasına dikkat edilerek dizayn edilmiştir. Tüm plastik parçalar geri kazanma işlemi için işaretlenmiştir.
- Konstrukcja tego produktu jest przyjazna dla środowiska. Wszystkie elementy z tworzyw sztucznych przeznaczone są do recyklingu.
- A termék formatervezése környezetszeres. A műanyag részek meg vannak jelölve az újraértékesítéshez.
- Дизайнът на този продукт е екологичен. Всички пластмасови части са обозначени за рециклиране.
- Данный продукт имеет экологически разумный дизайн. Все пластмассовые детали имеют маркировку, указывающую на возможность утилизации.
- Designul acestui produs este simpatic mediului ambiant.
- Цей виріб відповідає вимогам із захисту навколишнього середовища. Усі пластмасові деталі можуть бути використані, як вторинна сировина.
- لقد صمم هذا المنتج بشكل يتلائم مع البيئة.
- كافة القطع البلاستيكية معلمة لإعادة إستخدامها كمواد خام و تصنيها من جديد.



**move 2in1**

de Gebrauchsanweisung  
en Instructions for use  
fr Notice d'utilisation  
it Istruzioni per l'uso  
nl Gebruiksaanwijzing  
da Brugsanvisning  
no Bruksanvisning  
sv Bruksanvisning  
fi Käyttöohje  
es Instrucciones de uso  
pt Instruções de utilização

el Οδηγίες χρήσης  
tr Kullanma kılavuzu  
pl Instrukcja obsługi  
hu Használati utasítás  
bg Инструкции за ползване  
ru Руководство по эксплуатации  
ro Instrucțiuni de utilizare  
uk Інструкція з експлуатації  
ar إرشادات الاستخدام

Let's **move**

**BOSCH**

de	Gebrauchsanweisung	1
en	Instructions for use	5
fr	Notice d'utilisation	9
it	Istruzioni per l'uso	13
nl	Gebruiksaanwijzing	17
da	Brugsanvisning	21
no	Bruksanvisning	25
sv	Bruksanvisning	29
fi	Käyttöohje	33
es	Instrucciones de uso	37
pt	Instruções de utilização	41
el	Οδηγίες χρήσης	45
tr	Kullanma kılavuzu	49
pl	Instrukcja obsługi	53
hu	Használati utasítás	57
bg	Инструкция за ползване	61
ru	Руководство по эксплуатации	65
ro	Instrucțiuni de utilizare	69
uk	Інструкція з експлуатації	73

80	إرشادات الاستخدام	ar
----	-------------------	----

### Garantiebedingungen DEUTSCHLAND (DE)

Für Produktinformationen sowie Anwendungs- und Bedienungsfragen aus Deutschland:

**Bosch-Infoteam**

(Mo-Fr: 8.00-18.00 Uhr erreichbar)

Tel.: 01805 267242\* oder unter

**bosch-infoteam@bshg.com**

\*) 0,14 €/Min. aus dem Festnetz,

Mobilfunk max. 0,42 €/Min.

Nur für Deutschland gültig!

Die nachstehenden Bedingungen, die Voraussetzungen und Umfang unserer Garantieleistung beschreiben, lassen die Gewährleistungsverpflichtungen des Verkäufers aus dem Kaufvertrag mit dem Endabnehmer unberührt.

Für dieses Gerät leisten wir Garantie gemäß nachstehenden Bedingungen:

1. Wir beheben unentgeltlich nach Maßgabe der folgenden Bedingungen (Nr. 2 - 6) Mängel am Gerät, die nachweislich auf einem Material- und/ oder Herstellungsfehler beruhen, wenn sie uns unverzüglich nach Feststellung und innerhalb von 24 Monaten nach Lieferung an den Erstendabnehmer gemeldet werden. Zeigt sich der Mangel innerhalb von 6 Monaten ab Lieferung, wird vermutet, dass es sich um einen Material- oder Herstellungsfehler handelt.

2. Die Garantie erstreckt sich nicht auf leicht zerbrechliche Teile wie z.B. Glas oder Kunststoff bzw. Glühlampen.

Eine Garantiepflicht wird nicht ausgelöst durch geringfügige Abweichungen von der Soll-Beschaffenheit, die für Wert und Gebrauchstauglichkeit des Gerätes unerheblich sind, oder durch Schäden aus chemischen und elektrochemischen Einwirkungen von Wasser, sowie allgemein aus anomalen Umweltbedingungen oder sachfremden Betriebsbedingungen oder wenn das Gerät sonst mit ungeeigneten Stoffen in Berührung gekommen ist. Ebenso kann keine Garantie übernommen werden, wenn die Mängel am Gerät auf Transportschäden, die nicht von uns zu vertreten sind, nicht fachgerechte Installation und Montage, Fehlgebrauch, eine nicht haushaltsübliche Nutzung, mangelnde Pflege oder Nichtbeachtung von Bedienungs- oder Montagehinweisen zurückzuführen sind.

Der Garantieanspruch erlischt, wenn Reparaturen oder Eingriffe von Personen vorgenommen werden, die hierzu von uns nicht ermächtigt sind, oder wenn unsere Geräte mit Ersatzteilen, Ergänzungs- oder Zubehörteilen versehen werden, die keine Originalteile sind und dadurch ein Defekt verursacht wird.

3. Die Garantieleistung erfolgt in der Weise, dass mangelhafte Teile nach unserer Wahl unentgeltlich instandgesetzt oder durch einwandfreie Teile ersetzt werden.

Geräte, die zumutbar (z.B. im PKW) transportiert werden können, und für die unter Bezugnahme auf diese Garantie eine Garantieleistung beansprucht wird, sind unserer nächstgelegenen Kundendienststelle oder unserem Vertragskundendienst zu übergeben oder zuzusenden. Instandsetzungen am Aufstellungsort können nur für stationär betriebene (feststehende) Geräte verlangt werden.

Es ist jeweils der Kaufbeleg mit Kauf- und/oder Lieferdatum vorzulegen. Ersetzte Teile gehen in unser Eigentum über.

4. Sofern die Nachbesserung von uns abgelehnt wird oder fehlschlägt, wird innerhalb der oben genannten Garantiezeit auf Wunsch des Endabnehmers kostenfrei gleichwertiger Ersatz geliefert.

5. Garantieleistungen bewirken weder eine Verlängerung der Garantiefrist, noch setzen sie eine neue Garantiefrist in Lauf. Die Garantiefrist für eingebaute Ersatzteile endet mit der Garantiefrist für das ganze Gerät.

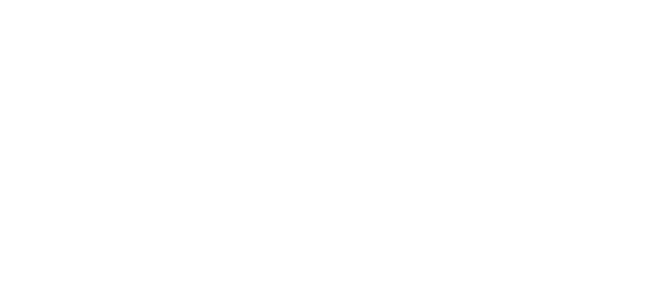
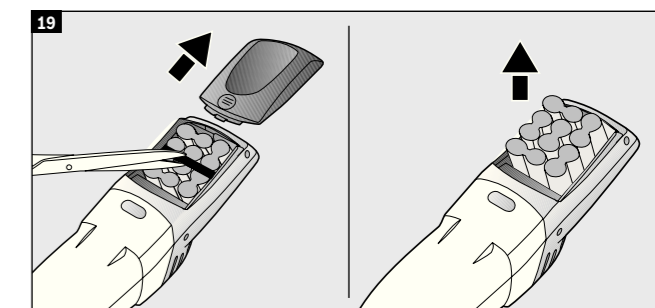
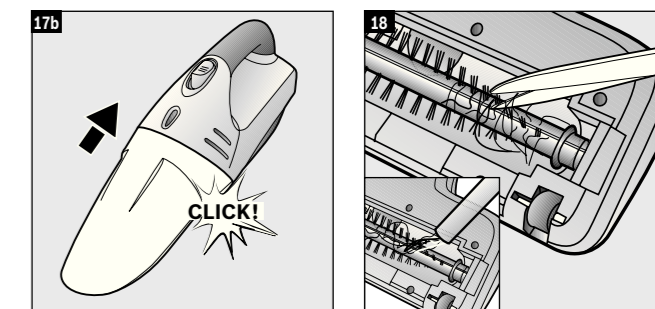
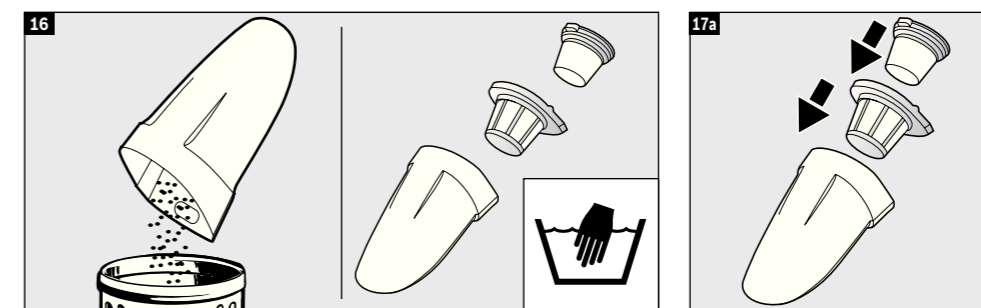
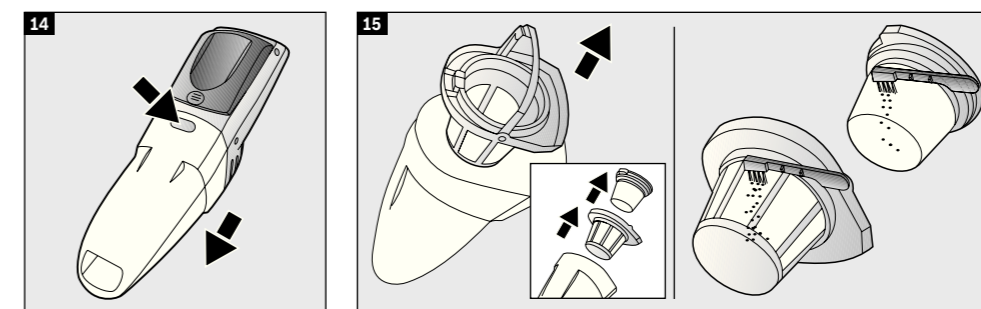
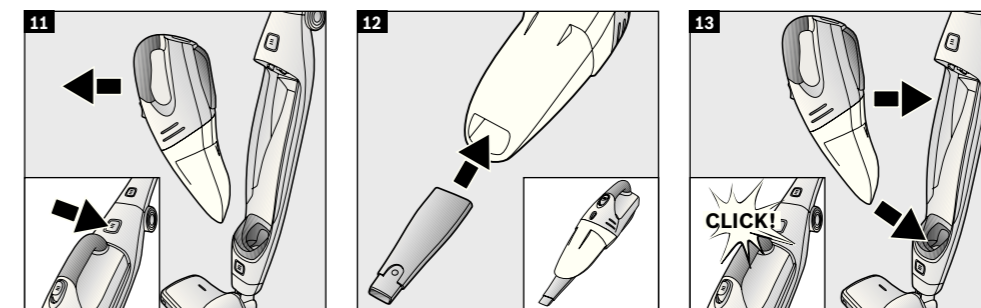
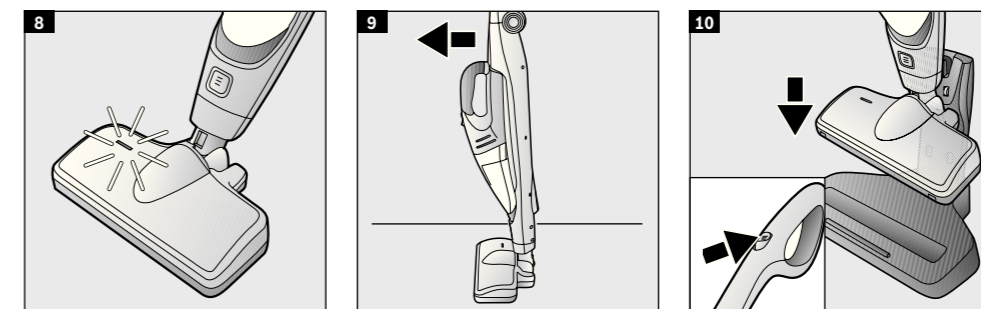
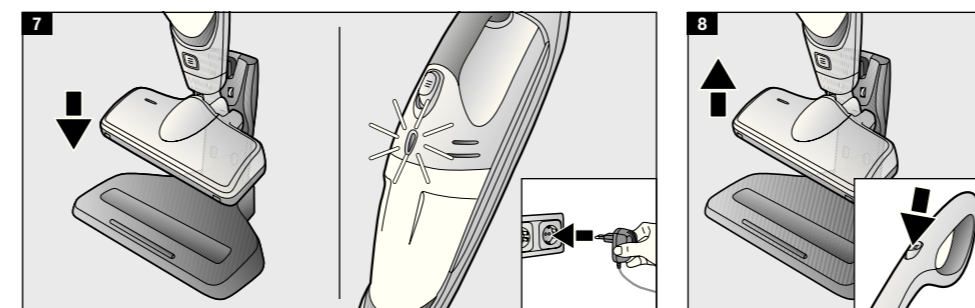
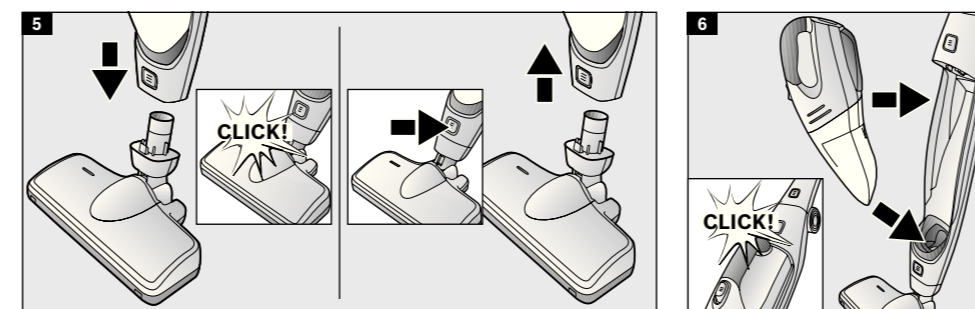
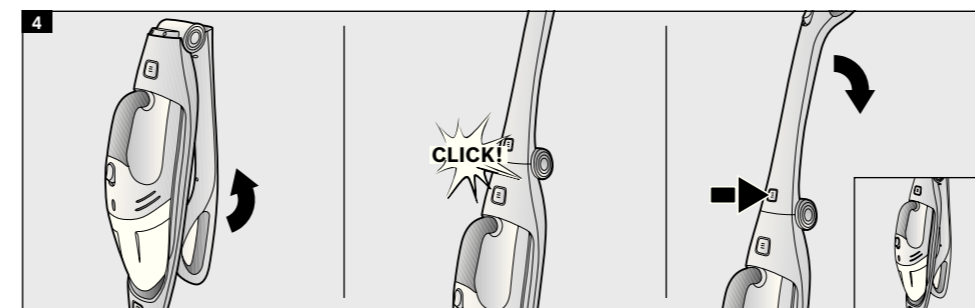
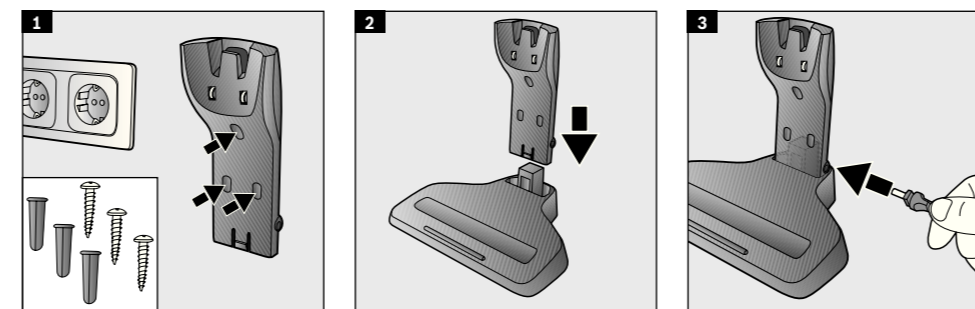
6. Weitergehende oder andere Ansprüche, insbesondere solche auf Ersatz außerhalb des Gerätes entstandener Schäden sind - soweit eine Haftung nicht zwingend gesetzlich angeordnet ist - ausgeschlossen.

Diese Garantiebedingungen gelten für in Deutschland gekaufte Geräte. Werden Geräte ins Ausland verbracht, die die technischen Voraussetzungen (z.B. Spannung, Frequenz, Gasarten, etc.) für das entsprechende Land aufweisen und die für die jeweiligen Klima- und Umweltbedingungen geeignet sind, gelten diese Garantiebedingungen auch, soweit wir in dem entsprechenden Land ein Kundendienstnetz haben. Für im Ausland gekaufte Geräte gelten die von unserer jeweils zuständigen Landesvertretung herausgegebenen Garantiebedingungen. Diese können Sie über Ihren Fachhändler, bei dem Sie das Gerät gekauft haben, oder direkt bei unserer Landesvertretung anfordern.

**Beachten Sie unser weiteres Kundendienst-Angebot:**  
Auch nach Ablauf der Garantie stehen Ihnen unser Werkkundendienst und unsere Servicepartner zur Verfügung.

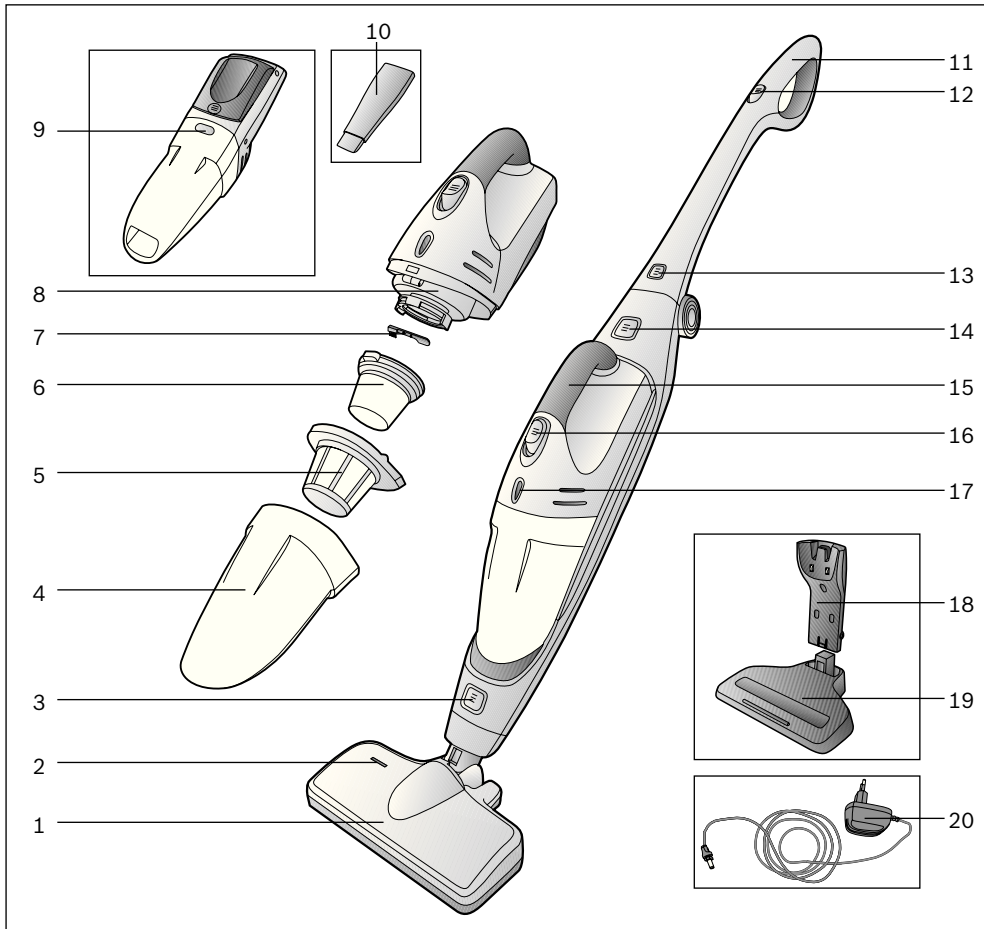
Robert Bosch Hausgeräte GmbH  
Carl-Wery-Str. 34 / 81739 München // Germany

03/10



## Gerätebeschreibung

de



- 1 Bodendüse mit Elektrobürste
- 2 Funktionsanzeige Bodendüse
- 3 Entriegelungsknopf Bodendüse
- 4 Schmutzbehälter
- 5 Schmutzfilter
- 6 Textilfilter
- 7 Minibürste
- 8 Saugereinheit
- 9 Entriegelungsknopf Schmutzbehälter
- 10 Fugendüse

- 11 Handgriff Handstaubsauger
- 12 Ein-/Ausschalter Handstaubsauger
- 13 Entriegelungsknopf Handgriff
- 14 Entriegelungsknopf Akkusauger
- 15 Handgriff Akkusauger
- 16 Tastschalter Akkusauger
- 17 Anzeige Ladebetrieb
- 18 Ladestation
- 19 Bodenhalterung Ladestation
- 20 Ladekabel

de

Die Gebrauchsanweisung bitte aufbewahren.  
Bei Weitergabe des Staubsaugers an Dritte bitte Gebrauchsanweisung mitgeben.

## Bestimmungsgemäße Verwendung

Dieser Staubsauger ist nur für den Gebrauch im Haushalt und nicht für gewerbliche Zwecke bestimmt. Den Staubsauger ausschließlich gemäß den Angaben in dieser Gebrauchsanweisung verwenden. Der Hersteller haftet nicht für eventuelle Schäden, die durch nicht bestimmungsgemäßen Gebrauch oder falsche Bedienung verursacht werden. Deshalb beachten Sie bitte unbedingt die nachfolgenden Hinweise!

Der Staubsauger darf nur bedient werden mit:

- Original-Filtereinsätzen
- Original-Ersatzteilen, -Zubehör

### Der Staubsauger ist nicht geeignet für:

- das Absaugen von Menschen oder Tieren
- das Aufsaugen von:
  - Kleinlebewesen
  - gesundheitsschädlichen, scharfkantigen, heißen oder glühenden Substanzen
  - feuchten oder flüssigen Substanzen
  - leicht entflammaren oder explosiven Stoffen und Gasen
  - Asche, Ruß aus Kachelöfen und Zentral-Heizungsanlagen.

## Sicherheitshinweise

Dieser Staubsauger entspricht den anerkannten Regeln der Technik und den einschlägigen Sicherheitsbestimmungen.

- Ladegerät nur gemäß Typenschild anschließen und in Betrieb nehmen.
- Niemals ohne Filtereinsätze saugen.=> Gerät kann beschädigt werden!
- Nicht am Netzanschlusskabel, sondern am Stecker ziehen, um das Ladegerät vom Netz zu trennen.
- Das Gerät kann von Kindern ab 8 Jahren und darüber und von Personen mit verringerten physischen, sensorischen oder mentalen Fähigkeiten oder Mangel an Erfahrung und / oder Wissen benutzt werden, wenn sie beaufsichtigt werden oder bezüglich des sicheren Gebrauchs des Gerätes unterwiesen wurden und die daraus resultierenden Gefahren verstanden haben.
- Kinder dürfen nicht mit dem Gerät spielen.

## ■ Reinigung und Benutzer-Wartung dürfen nicht durch Kinder ohne Beaufsichtigung durchgeführt werden.

- Laden Sie das Gerät nicht bei Temperaturen unter 0°C oder über 40°C.
- Defektes Ladegerät nicht anschließen oder öffnen, sondern gegen neues tauschen.
- Beschädigten Akkusauger nicht in Betrieb nehmen.
- Um Gefährdungen zu vermeiden, dürfen Reparaturen und Ersatzteilaustausch, soweit sie nicht unter »Reinigung« in dieser Gebrauchsanweisung beschrieben sind, nur vom autorisierten Kundendienst durchgeführt werden.
- Staubsauger und Ladestation vor Witterungseinflüssen, Feuchtigkeit und Hitzequellen schützen.
- Ausgediente Geräte sofort unbrauchbar machen, danach das Gerät einer ordnungsgemäßen Entsorgung zuführen.

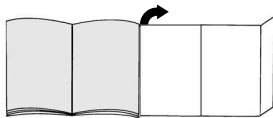
## Hinweise zur Entsorgung

Über aktuelle Entsorgungswege informieren Sie sich bitte bei Ihrem Fachhändler oder bei Ihrer Gemeindeverwaltung.

Achtung: Dieses Gerät enthält wieder aufladbare NiMH-Batterien (Akkus). Vor der Entsorgung des Gerätes die entladenen Batterien ausbauen (siehe Bilder 19) und umweltgerecht entsorgen.

de

Bitte Bildseiten ausklappen!



## Vor dem ersten Gebrauch

### Montage Ladegerät

Das Ladegerät ist sowohl zur Wandmontage als auch als Bodenhalterung verwendbar.

#### Bild 1

Zur Wandmontage suchen Sie sich einen Platz in der Nähe einer Steckdose und montieren das Ladegerät ohne Bodenhalterung mit Hilfe der beigelegten Schrauben an der Wand.

#### Bild 2

Bei Verwendung als Bodenhalterung Ladegerät auf den Sockel aufstecken.

#### Bild 3

Ladekabel seitlich in den Anschluss des Kontaktarms stecken.

#### Bild 4

- Handgriff aufrichten und verrasten
- Um den Handgriff umzuklappen Entriegelungsknopf drücken und Handgriff- Verrastung lösen.

#### Bild 5

- Handstaubsauger in die Bodendüse stecken und verrasten.
- Zum Lösen der Bodendüse Entriegelungsknopf drücken und Handstaubsauger aus der Düse ziehen.

#### Bild 6

Akkusauger wie dargestellt in den Handstaubsauger einsetzen und verrasten.

! **Achten Sie darauf, dass die Kontakte von Akkusauger und Handstaubsauger nicht verschmutzt sind. Gegebenenfalls die Kontakte reinigen.**

#### Bild 7

- Handstaubsauger wie dargestellt in die Ladestation einsetzen.

! **Achten Sie darauf, dass die Kontakte von Handstaubsauger und Ladestation nicht verschmutzt sind. Gegebenenfalls die Kontakte reinigen.**

- Beim Einsetzen des Handstaubsaugers in die Ladestation wird das Gerät automatisch ausgeschaltet, falls es versehentlich noch in Betrieb war.

! **Vor dem ersten Betrieb müssen die Akkus des Staubsaugers mindestens 16 Stunden geladen werden.**

- Stecker des Ladegerätes in Steckdose stecken.
- Die Anzeige Ladebetrieb leuchtet.
- Die Anzeige leuchtet solange der Staubsauger über das Ladegerät mit dem Stromnetz verbunden ist.
- Sie erlischt auch dann nicht, wenn die Akkus des Staubsaugers komplett geladen sind.
- Eine Erwärmung des Ladegerätes und Staubsaugers ist normal und unbedenklich.
- Sie können den Staubsauger immer laden, wenn er nicht benutzt wird. Auf diese Weise steht er immer zur Verfügung.

## Saugen

### Verwendung des Handstaubsaugers

#### Bild 8

- Gerät aus der Ladestation nehmen und den Ein-/ Ausschalter in Pfeilrichtung betätigen.
- Die Funktionsanzeige der Bodendüse leuchtet und zeigt damit an, dass sich die Bürstenwalze dreht.

### Für Modell BBHMOVE4, BBHMOVE5, BBHMOVE6

Der Ein-/Ausschalter kann in folgende zwei Positionen geschaltet werden:

- **Position 1** = mittlere Leistungsstellung  
=> Das Gerät hat eine längere Laufzeit.
- **Position 2** = hohe Leistungsstellung  
=> Das Gerät hat eine höhere Leistung bei kürzerer Laufzeit.

#### Bild 9

- Bei kurzen Saugpausen kann das Gerät frei im Raum abgestellt werden. Dazu den Sauger leicht nach vorne in Richtung Düse kippen.

! **Achtung: Zum Abstellen das Gerät unbedingt ausschalten, da die drehende Bürste bei Stillstand des Saugers Schäden am Bodenbelag verursachen könnte.**

#### Bild 10

Nach dem Saugen Gerät ausschalten und in die Ladestation zurückstellen.

### Achtung!

Bodendüsen unterliegen, abhängig von der Beschaffenheit ihres Hartbodens (z.B. raue, rustikale Fliesen) einem gewissen Verschleiß. Deshalb sollten Sie in regelmäßigen Abständen die Laufsohle der Düse überprüfen. Verschlissene, scharfkantige Düsensohlen können Schäden auf empfindlichen Hartböden wie Parkett oder Linoleum verursachen. Der Hersteller haftet nicht für eventuelle Schäden, die durch eine verschlissene Bodendüse verursacht werden.

de

## Verwendung des Akkusaugers

### Bild 11

Durch Betätigen des Entriegelungsknopfs Akkusauger entriegeln und aus dem Handstaubsauger entnehmen.

### Fugendüse

### Bild 12

Zum Absaugen von Fugen und Ecken, etc.  
Die Fugendüse, wie dargestellt, in die Saugöffnung des Akkusaugers stecken.

### Bild 13

Zum Laden Akkusauger in den Handstaubsauger einsetzen und verrasten. Auf korrekten Sitz achten.

## Reinigung der Filter

Der Staubbehälter sollte möglichst nach jedem Saugvorgang geleert werden.

### Bild 14

- Entnehmen Sie den Akkusauger aus dem Handstaubsauger(siehe Bild 11)
- Staubbehälter mit Hilfe der Entriegelungstaste entriegeln und von der Saugereinheit abziehen.

### Bild 15

Schmutzfilter und Textilfilter mit Hilfe des Handgriffs aus dem Staubbehälter entnehmen und durch Ausklopfen bzw. Ausbürsten mit dem beigelegten Bürstchen reinigen.

### Bild 16

- Staubbehälter entleeren.
- Bei starker Verschmutzung können die Filter und der Staubbehälter ausgewaschen werden.  
Staubbehälter im Anschluss mit einem trockenen Tuch ausreiben; Filter vor dem Wiedereinsetzen komplett trocknen lassen.

### Bild 17

- a) Schmutzfilter und Textilfilter in den Staubbehälter einsetzen.
- b) Staubbehälter auf die Saugereinheit aufsetzen und verrasten.

Bei Bedarf können die Filter über den Kundendienst bezogen werden

## Reinigung der Bodendüse

### Bild 18

- Die Bodendüse sollte in regelmäßigen Abständen gereinigt werden.
- Dazu die Bodendüse vom Handstaubsauger lösen. (siehe Bild 5)
- Aufgewickelte Fäden und Haare mit einer Schere durchschneiden.  
Fäden und Haare mit der Fugendüse absaugen.

## Pflege

Vor Reinigung des Akkusaugers bzw. Handgerätes müssen diese ausgeschaltet und vom Ladegerät getrennt sein. Sie können mit einem handelsüblichen Kunststoffreiniger gepflegt werden.

- ! **Keine Scheuermittel, Glas- oder Allzweckreiniger verwenden. Sauger niemals in Wasser tauchen**

## Entsorgung der Akkus

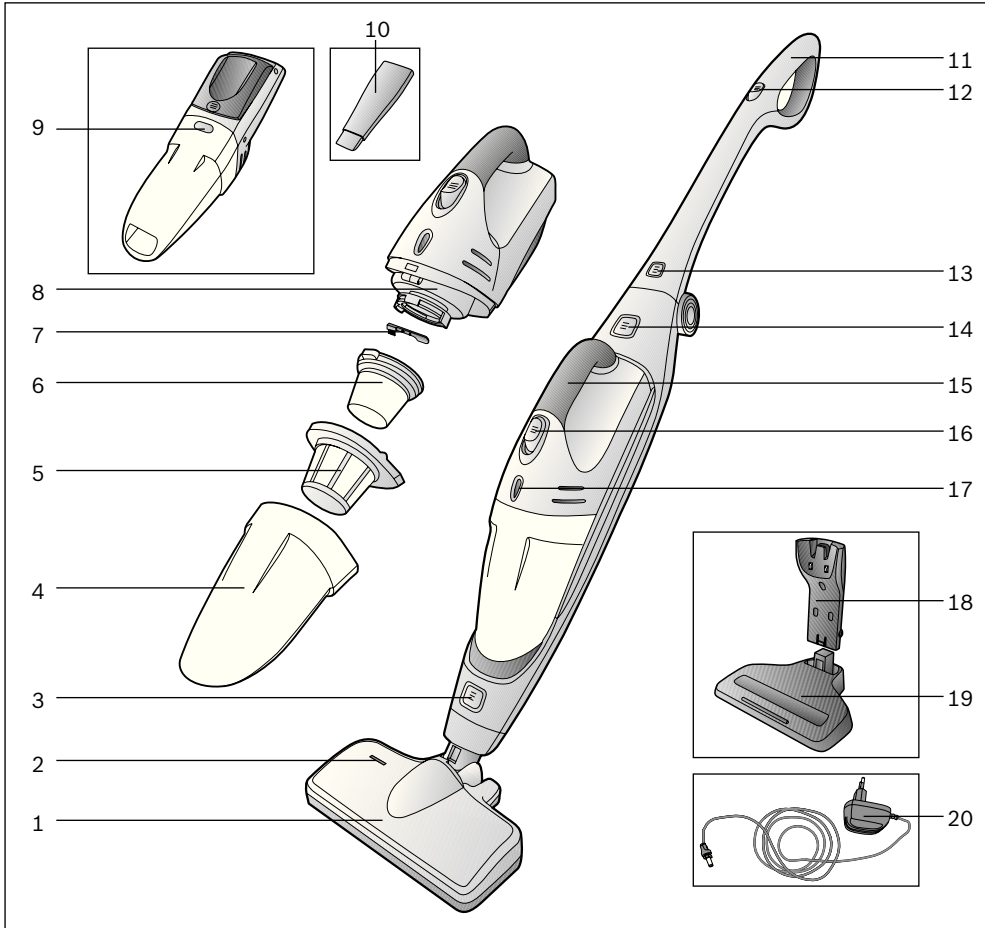
Vor der Entsorgung des Gerätes Akkublock bitte ausbauen und getrennt entsorgen.

### Bild 19

- Batteriefach in Pfeilrichtung aufschieben.
- Halteband durchtrennen und Akkublock aus dem Gerät entnehmen.
- Zuleitungen durchtrennen und zur Sicherheit Kabelenden mit Band zur Isolierung einzeln verkleben.

Your vacuum cleaner

en



- 1 Floor tool with electric brush
- 2 Floor tool function indicator
- 3 Floor tool unlocking knob
- 4 Dirt container
- 5 Dirt filter
- 6 Textile dust bag
- 7 Mini brush
- 8 Suction unit
- 9 Dirt container unlocking knob
- 10 Crevice nozzle

- 11 Handstick vacuum cleaner handle
- 12 Handstick vacuum cleaner ON / OFF button
- 13 Handle unlocking knob
- 14 Handheld vacuum cleaner unlocking knob
- 15 Handheld vacuum cleaner handle
- 16 Handheld vacuum cleaner pushbutton
- 17 Charging indicator
- 18 Charger
- 19 Charger floor support
- 20 Charging cable

en

Please keep this instruction manual in a safe place. When passing the vacuum cleaner on to a third party, please also pass on this instruction manual.

## Intended use

This vacuum cleaner is intended for domestic use only, not for commercial use. Only use this vacuum cleaner in accordance with the instructions in this instruction manual. The manufacturer will not accept any responsibility for damage caused by improper use or incorrect operation. Therefore, please note the following points.

The vacuum cleaner must only be operated with:

- Original filter inserts
- Original spare parts and accessories

### The vacuum cleaner is not suitable for:

- cleaning persons or animals
- vacuuming up:
  - Microbes
  - Hazardous, sharp-edged, hot or burning substances.
  - Damp or liquid substances
  - Highly flammable or explosive substances and gases
  - Ash, soot from tiled stoves and central heating systems

## Safety information

This vacuum cleaner complies with the generally accepted standards of technology and relevant safety regulations.

- The charger must only be connected and operated as specified on the rating plate.
- Never use the vacuum cleaner without filter inserts. The appliance may be damaged.
- When disconnecting the charger from the mains, pull on the plug, not the power cord.
- The appliance may be used by children over the age of 8 years and by persons with reduced physical, sensory or mental capacity or by persons with a lack of experience or knowledge if they are supervised or have been instructed on the safe use of the appliance and the have understood the potential dangers of using the appliance.
- Children must never play with the appliance
- Cleaning and user maintenance must never be carried out by children without supervision.

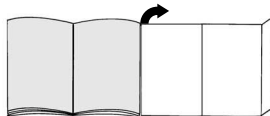
- Do not charge the appliance in temperatures below 0 °C or above 40 °C.
- Do not connect or open a defective charger; replace it with a new unit.
- Do not operate a cordless vacuum cleaner if it is damaged.
- To avoid dangerous situations, repairs and spare part replacements, which are not dealt with in this instruction manual under »Cleaning«, must only be carried out by an authorised after-sales service.
- Protect vacuum cleaner and charger from atmospheric exposure, moisture and sources of heat.
- At the end of its life, the vacuum cleaner should be disposed of in accordance with appropriate regulations.

## Disposal information

Please contact an exclusive dealer or your local council to find out about current disposal routes.

Caution: This appliance contains rechargeable NiMH-batteries. Before disposing of the appliance, remove the discharged batteries (see pictures 19) and dispose of them in an environmentally responsible manner.

### Fold out the picture pages.



## Before using for the first time

### Fitting the charger

The charger can be used either fitted to the wall or mounted on its floor support.

#### Figure 1

If fitting the charger to the wall, select a location close to a socket and mount the charger (without its floor support) on the wall using the screws provided.

#### Figure 2

When using the charger mounted on its floor support fit the charger onto the base.

#### Figure 3

Plug the charging cable into the connection at the side of the contact arm.



en

**Figure 4**

- Raise the handle and lock into place
- To fold the handle back down, press the unlocking knob and release the handle catch.

**Figure 5**

- Plug the handstick vacuum cleaner into the floor tool and lock into place.
- To release the floor tool, press the unlocking knob and pull the handstick vacuum cleaner out of the tool.

**Figure 6**

Insert the handheld vacuum cleaner into the handstick vacuum cleaner as shown and lock into place.

■ **Make sure that the contacts of the handheld vacuum cleaner and handstick vacuum cleaner are not dirty. Clean the contacts if necessary.**

**Figure 7**

- Insert the handstick vacuum cleaner into the charger as shown.

■ **Make sure that the contacts of the handstick vacuum cleaner and charger are not dirty. Clean the contacts if necessary.**

- When the handstick vacuum cleaner is inserted into the charger, the appliance is automatically switched off, should it have still been left on by mistake.

■ **Before using the appliance for the first time, the vacuum cleaner batteries must be charged for at least 16 hours.**

- Plug the charger plug into the socket.
- The charging indicator lights up.
- The indicator remains lit for as long as the vacuum cleaner is connected to the mains via the charger.
- It does not go out even when the vacuum cleaner batteries are fully charged.
- It is normal for the charger and vacuum cleaner to become hot and not a cause for concern.
- You can charge the vacuum cleaner at any time when it is not in use. In this way, it is always ready for use.

## Vacuuming

### Using the handstick vacuum cleaner

**Figure 8**

- Remove the appliance from the charger and operate the on/off switch in the direction of the arrow.
- The function indicator on the floor tool lights up, indicating that the brush roller is turning.

**For models BBHMOVE4, BBHMOVE5 and BBHMOVE6**

**The on/off switch can be moved to the following two positions:**

- **Position 1** = medium power setting  
=> The appliance has a longer run time.
- **Position 2** = high power setting  
=> The appliance has more power for a shorter run time.

**Figure 9**

- During short pauses in vacuuming, the appliance can be left standing upright anywhere in the room. To do this, tilt the vacuum cleaner forwards slightly in the direction of the nozzle.

■ **Caution: When the appliance is left standing, it must be switched off, because if the brush is turning while the appliance is standing still, it could cause damage to the floor covering.**

**Figure 10**

After vacuuming, switch the appliance off and return it to the charger.

**Caution!**

Floor tools are subject to a certain amount of wear, depending on the type of hard floors you have (e.g. rough, rustic tiles). Therefore, you must check the underside of the floor tool at regular intervals. Worn undersides of floor tools may have sharp edges that can damage sensitive hard floors, such as parquet or linoleum. The manufacturer does not accept any responsibility for damage caused by worn floor tools.

### Using the handheld vacuum cleaner

**Figure 11**

Unlock the handheld vacuum cleaner by pressing the unlocking knob and remove it from the handstick vacuum cleaner.

### Crevice nozzle

**Figure 12**

For vacuuming crevices and corners, etc. Insert the crevice nozzle into the air intake opening of the handheld vacuum cleaner, as illustrated.

en

### Figure 13

To charge the handheld vacuum cleaner, insert it into the handstick vacuum cleaner and lock into place. Make sure it is correctly seated.

## Cleaning the filters

As far as possible, the dust container should be emptied every time after vacuuming.

### Figure 14

- Remove the handheld vacuum cleaner from the handstick vacuum cleaner (see Figure 11)
- Using the release button, unlock the dust container and withdraw it from the suction unit.

### Figure 15

Using the handle, remove the dirt filter and cloth filter from the dust container and clean them by tapping out or brushing out the dirt with the brush provided.

### Figure 16

- Empty the dust container.
- If heavily soiled, the filters and dust container can be washed out.  
Then wipe out the dust container with a dry cloth. Allow the filters to dry completely before refitting.

### Figure 17

- a) Insert the dirt filter and cloth filter into the dust container.
- b) Fit the dust container onto the suction unit and lock into place.

Filters can be obtained from our after-sales service as required

## Cleaning the floor tool

### Figure 18

- The floor tool should be cleaned at regular intervals.
- To clean it, release the floor tool from the handstick vacuum cleaner. (see Figure 5)
- Cut through threads and hairs wound round the rollers using scissors.  
Vacuum threads and hairs with the crevice nozzle.

## Care

Before cleaning, the handheld vacuum cleaner or handheld appliance must be switched off and disconnected from the charger. They can be cleaned using an ordinary cleaning agent for plastics.

! **Do not use a scourer, glass-cleaning agent or all-purpose cleaning product. Never immerse the vacuum cleaner in water**

## Battery disposal

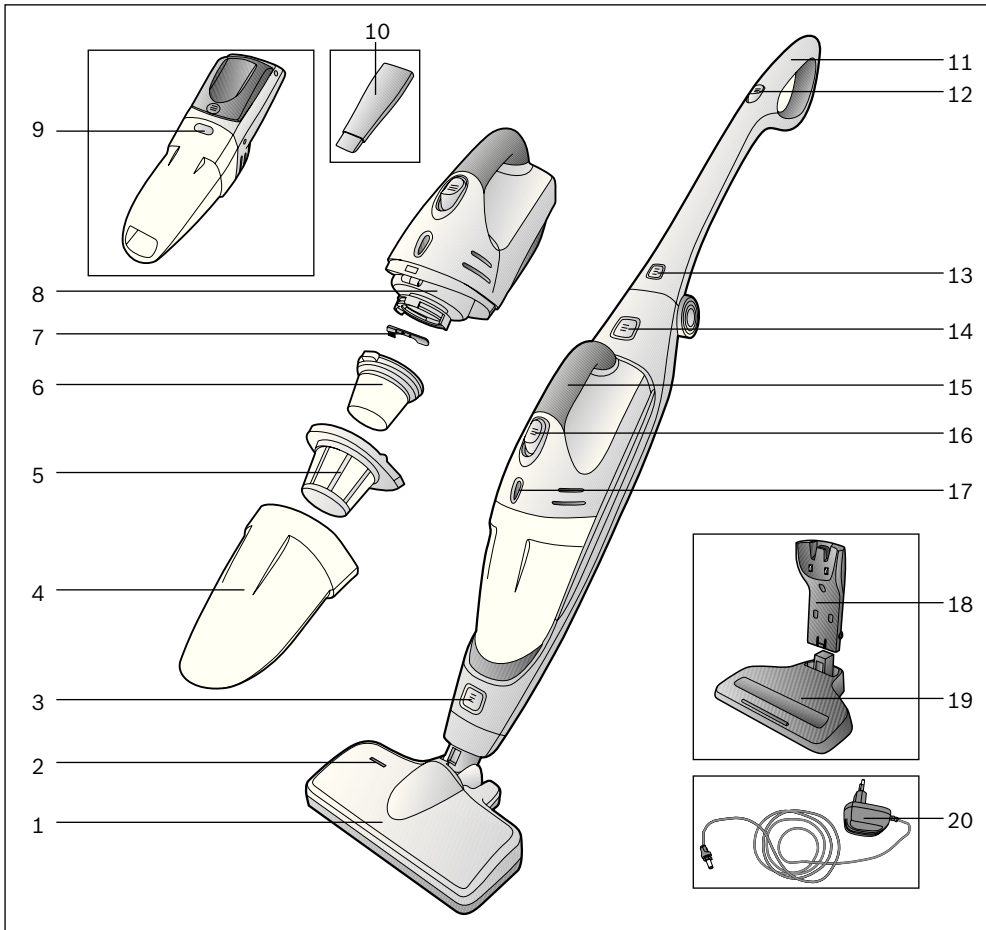
Before disposing of the appliance, please remove the battery cartridge and dispose of it separately.

### Figure 19

- Slide open the battery compartment in the direction of the arrow.
- Cut through the retaining tape and remove the battery cartridge from the appliance.
- Cut through the power cables and to ensure safety, bind and insulate each of the cable ends with tape.

## Description de l'appareil

fr



- 1 Brosse pour sols avec électrobrosse
- 2 Témoin de fonctionnement de la brosse pour sols
- 3 Bouton de déverrouillage de la brosse pour sols
- 4 Collecteur de saletés
- 5 Filtre de saletés
- 6 Filtre textile
- 7 Minibrosse
- 8 Unité d'aspiration
- 9 Bouton de déverrouillage du collecteur de saletés
- 10 Suceur de joints

- 11 Poignée de l'aspirateur balai
- 12 Interrupteur marche/arrêt de l'aspirateur balai
- 13 Bouton de déverrouillage de la poignée
- 14 Bouton de déverrouillage de l'aspirateur à accu
- 15 Poignée de l'aspirateur à accu
- 16 Bouton-poussoir aspirateur à accu
- 17 Témoin "recharge"
- 18 Station de charge
- 19 Support de base station de charge
- 20 Câble de chargement

fr

Conservez cette notice d'utilisation.  
Si vous remettez l'aspirateur à un tiers,  
veuillez-y joindre sa notice d'utilisation.

### Utilisation conforme aux prescriptions et à l'emploi prévu

Cet aspirateur est destiné exclusivement à l'emploi domestique et non pas à l'usage industriel. Utilisez l'aspirateur exclusivement selon les indications figurant dans cette notice d'utilisation. Le fabricant n'est pas responsable d'éventuels dommages résultant d'un emploi non conforme ou d'un maniement incorrect. Veuillez donc respecter impérativement les consignes suivantes !

L'aspirateur doit être utilisé uniquement avec :

- des cartouches de filtre d'origine
- des pièces de rechange et des accessoires d'origine

#### L'aspirateur n'est pas approprié à :

- aspirer sur des personnes ou des animaux
- aspirer des :
  - petits organismes vivants
  - substances nocives, à arêtes vives, chaudes ou incandescentes
  - substances humides ou liquides
  - substances et gaz facilement inflammables ou explosifs
  - cendres, suie des poêles et d'installations de chauffage central.

### Consignes de sécurité

Cet aspirateur répond aux règles techniques reconnues et aux prescriptions de sécurité applicables.

- Raccorder et mettre le chargeur en service conformément aux indications figurant sur la plaque signalétique.
- Ne jamais aspirer sans les cartouches de filtre.  
=> L'appareil peut être endommagé !
- Ne pas tirer sur le cordon électrique mais sur la fiche, pour déconnecter le chargeur du secteur.
- L'appareil peut être utilisé par des enfants à partir de 8 ans et par des personnes ayant des capacités physiques, sensorielles ou mentales restreintes ou ayant un manque d'expérience et / ou de connaissances s'ils sont sous surveillance ou ont été informés de la manipulation sûre de l'appareil et ont compris les dangers qui en résultent.
- Les enfants ne doivent pas jouer avec l'appareil.

### Le nettoyage et la maintenance ne doivent pas être effectués par des enfants sans surveillance.

- Ne pas recharger l'appareil lors de températures inférieures à 0°C ou supérieures à 40°C.
- Ne pas raccorder ou ouvrir le chargeur s'il est défectueux, mais le remplacer par un chargeur neuf.
- Ne pas mettre l'aspirateur à accus en service s'il est défectueux.
- Pour éviter des dangers, les réparations et le remplacement des pièces d'usure doivent uniquement être exécutés par le SAV agréé, dans la mesure où ces opérations ne sont pas décrites dans le chapitre « Nettoyage » de cette notice d'utilisation.
- Ne pas exposer l'aspirateur et la station de charge aux influences atmosphériques, à l'humidité ni aux sources de chaleur.
- Rendre immédiatement inutilisables les appareils hors d'usage, ensuite mettre l'appareil au rebut de manière réglementaire.

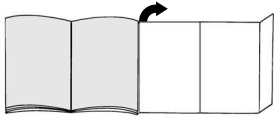
### Indication pour la mise au rebut

Pour obtenir les coordonnées d'un centre de recyclage ou des informations sur les moyens actuels de mise au rebut, veuillez consulter votre revendeur ou l'administration de votre municipalité.

Attention : Cet appareil contient des batteries NiMH rechargeables (accus). Avant la mise au rebut de l'appareil, enlever les accus déchargés (voir fig. 19) et les éliminer en respectant l'environnement.

fr

**Veillez déplier les pages d'images !**



## Avant la première utilisation

### Montage du chargeur

Le chargeur est utilisable pour un montage mural ou comme support de base

#### Fig. 1

Pour le montage mural, choisissez un emplacement à proximité d'une prise de courant et montez le chargeur sur le mur sans support de base en utilisant les vis jointes.

#### Fig. 2

En cas d'utilisation comme support de base, enficher le chargeur sur la base.

#### Fig. 3

Connecter le câble de chargement sur le côté dans la prise du bras de contact.

#### Fig. 4

- Lever la poignée et l'enclencher
- Pour relever la poignée, appuyer sur le bouton de déverrouillage et débloquer le crantage de la poignée.

#### Fig. 5

- Engager l'aspirateur balai dans la brosse pour sols et l'enclencher.
- Pour désenclencher la brosse pour sols, appuyer sur le bouton de déverrouillage et retirer l'aspirateur balai de la brosse.

#### Fig. 6

Introduire l'aspirateur à accus dans l'aspirateur balai, comme illustré, et l'enclencher.

**Veillez à ce que les contacts de l'aspirateur à accus et de l'aspirateur balai ne soient pas encrassés. Nettoyer les contacts, le cas échéant.**

#### Fig. 7

- Placer l'aspirateur balai dans la station de charge, comme illustré.

**Veillez à ce que les contacts de l'aspirateur balai et de la station de charge ne soient pas encrassés. Nettoyer les contacts, le cas échéant.**

- Lorsqu'on place l'aspirateur balai dans la station de charge, l'appareil sera automatiquement éteint s'il était encore en marche par mégarde.

**Les accus de l'aspirateur doivent être chargés au moins 16 heures avant la première utilisation.**

- Brancher la fiche du chargeur sur la prise de courant.
- Le témoin de recharge s'allume.
- Le témoin reste allumé tant que l'aspirateur est relié au secteur par le chargeur.
- Il ne s'éteint pas non plus lorsque les accus de l'aspirateur sont complètement chargés.
- Un chauffage du chargeur et de l'aspirateur est normal et sans risque.
- Vous pouvez toujours recharger l'aspirateur lorsque vous ne l'utilisez pas. Il sera ainsi toujours opérationnel.

## Aspiration

### Utilisation de l'aspirateur balai

#### Fig. 8

- Enlever l'appareil de la station de charge et actionner l'interrupteur marche/arrêt dans le sens de la flèche.
- Le témoin de fonctionnement de la brosse pour sols s'allume et indique ainsi que la brosse rotative tourne.

### Pour modèle BBHMOVE4, BBHMOVE5, BBHMOVE6

**L'interrupteur marche/arrêt peut être commuté dans les deux positions suivantes :**

- **Position 1** = réglage puissance moyenne  
=> Le temps de marche de l'appareil est plus long.
- **Position 2** = réglage puissance élevée  
=> La puissance de l'appareil est plus élevée, mais le temps de marche est plus court.

#### Fig. 9

- Lors de courtes pauses d'aspiration, l'appareil peut être posé librement dans la pièce. Pour cela, basculez l'aspirateur légèrement vers l'avant en direction de la brosse.

**Attention : Pour garer l'appareil, l'éteindre impérativement du fait que la brosse rotative risque d'endommager le revêtement de sol lors de l'immobilisation de l'aspirateur.**

#### Fig. 10

Après l'aspiration, éteindre l'appareil et le replacer dans la station de charge.

fr

### Attention !

Les brosses pour sols sont soumises à une certaine usure en fonction de la nature de votre sol dur (p.ex. carrelages rustiques, rugueux). C'est pourquoi, vous devez vérifier régulièrement la semelle de la brosse. Des semelles de brosse usées, à arêtes coupantes, peuvent occasionner des dommages sur des sols durs fragiles tels que parquets ou linoléum. Le fabricant décline toute responsabilité pour d'éventuels dommages résultant d'une brosse pour sols usée.

### Utilisation de l'aspirateur à accus

#### Fig. 11

Déverrouiller l'aspirateur à accus en actionnant le bouton de déverrouillage et l'extraire de l'aspirateur balai.

### Suceur de joints

#### Fig. 12

Pour aspirer dans les joints et les coins, etc. Introduire le suceur de joints dans l'orifice d'aspiration de l'aspirateur à accus, comme illustré.

#### Fig. 13

Pour le recharger, introduire l'aspirateur à accus dans l'aspirateur balai et verrouiller. S'assurer qu'il est correctement en place.

## Nettoyage des filtres

Il est recommandé de vider le collecteur de poussières si possible après chaque travail d'aspiration.

#### Fig. 14

- Retirer l'aspirateur à accus de l'aspirateur balai (voir fig. 11)
- Déverrouiller le collecteur de poussières à l'aide du bouton de déverrouillage et retirer le collecteur de l'unité d'aspiration.

#### Fig. 15

Extraire le filtre de saletés et le filtre textile hors du collecteur de poussières en se servant de la poignée et les nettoyer en les frappant ou à l'aide de la brosse jointe.

#### Fig. 16

- Vider le collecteur de poussières.
- Les filtres et le collecteur de poussières peuvent être lavés s'ils sont très encrassés. Essuyer ensuite l'intérieur du collecteur de poussières avec un chiffon sec ; laisser complètement sécher les filtres avant de les remettre en place.

#### Fig. 17

- Mettre en place le filtre de saletés et le filtre textile dans le collecteur de poussières.
- Poser le collecteur de poussières sur l'unité d'aspiration et l'enclencher.

En cas de besoin, les filtres peuvent être commandés auprès du service après-vente

## Nettoyage de la brosse pour sols

#### Fig. 18

- Il est recommandé de nettoyer régulièrement la brosse pour sols.
- A cet effet, détacher la brosse pour sols de l'aspirateur balai. (voir fig. 5)
- Couper les fils et cheveux enroulés avec des ciseaux. Aspirer les fils et cheveux avec le suceur de joints.

## Entretien

Avant le nettoyage de l'aspirateur à accus ou de l'appareil balai, ils doivent être éteints et séparés du chargeur. Ils peuvent être nettoyés avec un produit de nettoyage pour plastique usuel du commerce.

- **Ne pas utiliser de produits récurants, de nettoyeurs pour vitres ni de nettoyeurs universels. Ne jamais plonger l'aspirateur dans l'eau.**

## Mise au rebut des accus

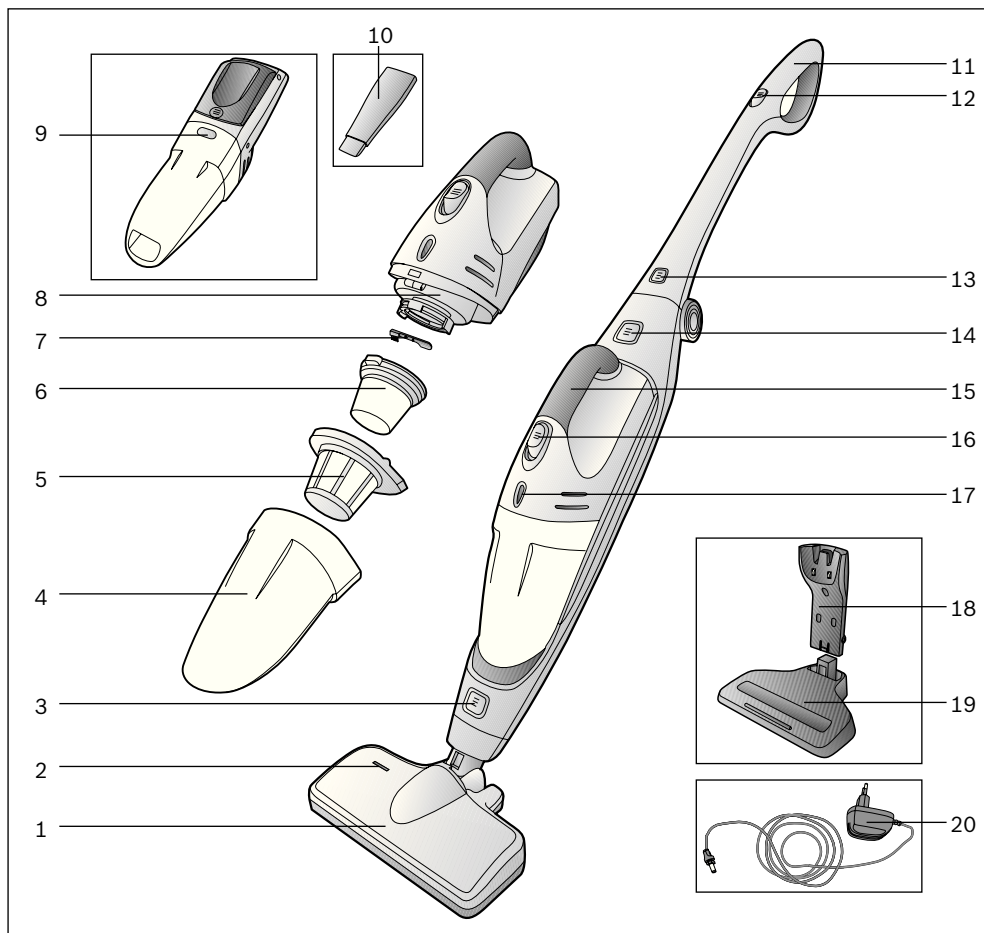
Avant de mettre l'appareil au rebut, veuillez retirer le bloc d'accus et l'éliminer séparément.

#### Fig. 19

- Ouvrir le logement d'accus en coulissant le couvercle dans le sens de la flèche.
- Couper le ruban de fixation et retirer le bloc d'accus hors de l'appareil.
- Couper les conduites d'alimentation et, pour toute sécurité, coller chaque extrémité de câble avec un ruban pour l'isolation.

## Descrizione dell'apparecchio

it



- |  |   |
|--|---|
| 1 Spazzola per pavimenti con spazzola elettrica    | 11 Impugnatura della scopa elettrica                      |
| 2 Indicatore funzione della spazzola per pavimenti | 12 Interruttore ON/OFF della scopa elettrica              |
| 3 Pulsante di sblocco della spazzola per pavimenti | 13 Pulsante di sblocco dell'impugnatura                   |
| 4 Contenitore dello sporco                         | 14 Pulsante di sblocco dell'aspirapolvere a batteria      |
| 5 Filtro dello sporco                              | 15 Impugnatura dell'aspirapolvere a batteria              |
| 6 Filtro tessile                                   | 16 Interruttore a pressione dell'aspirapolvere a batteria |
| 7 Minispazzola                                     | 17 Indicatore della funzione di caricamento               |
| 8 Unità di aspirazione                             | 18 Stazione di carica                                     |
| 9 Pulsante di sblocco del contenitore dello sporco | 19 Supporto a pavimento della stazione di carica          |
| 10 Bocchetta per giunti                            | 20 Cavo di carica   |

it

Conservare le istruzioni per l'uso.  
In caso di cessione dell'apparecchio a terzi si raccomanda di consegnare anche le istruzioni per l'uso.

## Utilizzo conforme

Questo apparecchio è destinato esclusivamente all'utilizzo in ambito domestico e non è adatto per uso industriale. Utilizzare l'apparecchio soltanto così come indicato dalle presenti istruzioni per l'uso. Il costruttore non si assume alcuna responsabilità per gli eventuali danni causati da un utilizzo non conforme o errato. Si raccomanda pertanto di osservare scrupolosamente le seguenti avvertenze.

L'apparecchio può essere utilizzato esclusivamente con:

- filtri originali
- parti di ricambio e accessori originali

### L'apparecchio non è adatto all'uso nei seguenti casi:

- aspirazione di polvere su persone o animali
- aspirazione di:
  - insetti e piccole creature
  - sostanze nocive, oggetti affilati, materiali caldi o incandescenti
  - sostanze umide o liquide
  - materiali e sostanze infiammabili o esplosive
  - cenere, fuliggine delle stufe di maiolica e degli impianti di riscaldamento centrali

## Norme di sicurezza

Questo apparecchio è conforme alle regole tecniche riconosciute e alle norme di sicurezza in vigore.

- Collegare e mettere in funzione il caricabatterie solo in conformità a quanto riportato sulla targhetta di identificazione.
- Non utilizzare mai l'aspirapolvere senza il filtro.  
=> L'apparecchio può danneggiarsi!!
- Per staccare il caricabatterie dalla rete, non tirare il cavo di collegamento alla rete elettrica, bensì la spina.
- L'apparecchio può essere utilizzato da bambini di età pari o superiore a 8 anni e da persone con ridotte facoltà fisiche, sensoriali o mentali non-ché da persone prive di sufficiente esperienza e/o conoscenza dello stesso se sorvegliate o istruite in merito all'utilizzo sicuro dell'apparecchio e consapevoli degli eventuali rischi derivanti da un utilizzo improprio.
- I bambini non devono giocare con l'apparecchio.

## Le operazioni di pulizia e di manutenzione non devono essere effettuate dai bambini senza la supervisione di un adulto.

- Non caricare l'apparecchio se la temperatura ambiente è inferiore a 0°C o superiore a 40°C.
- Se difettoso, il caricabatterie non deve essere collegato né aperto. Provvedere invece alla sua sostituzione.
- Non mettere in funzione l'aspirapolvere a batteria se danneggiato.
- Per evitare danni, le riparazioni e la sostituzione dei componenti devono essere effettuate esclusivamente dal servizio di assistenza tecnica autorizzato, a meno che non siano descritte nella sezione «Pulizia» delle presenti istruzioni per l'uso.
- Proteggere l'apparecchio e la stazione di carica dal maltempo, dall'umidità e dalle fonti di calore.
- Gli apparecchi dismessi devono essere resi immediatamente inutilizzabili, per essere poi smaltiti in conformità alle normative vigenti in materia.

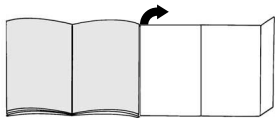
## Avvertenze per lo smaltimento

Il vostro rivenditore specializzato o la vostra amministrazione comunale vi possono fornire informazioni sulle procedure di smaltimento vigenti. Attenzione: questo apparecchio contiene batterie NiMH ricaricabili. Prima di smaltire l'apparecchio è necessario smontare le batterie (si vedano le figure 19). Provvedere quindi allo smaltimento conformemente alle normative vigenti in materia di tutela ambientale.



it

Aprire le pagine illustrate.



## Prima di utilizzare l'apparecchio per la prima volta

### Montaggio del caricabatterie

Il caricabatterie può essere utilizzato sia con il montaggio a parete che con il supporto a pavimento.

#### Figura 1

Per il montaggio a parete, individuare un punto vicino a una presa e fissare il caricabatterie senza supporto a pavimento alla parete utilizzando le viti in dotazione.

#### Figura 2

Se si utilizza il supporto a pavimento, infilare il caricabatterie sulla base.

#### Figura 3

Infilare il cavo di carica lateralmente nella connessione del braccio di contatto.

#### Figura 4

- Raddrizzare l'impugnatura e farla innestare in posizione
- Per ripiegare l'impugnatura, premere il pulsante di sblocco. In questo modo si sblocca il suo meccanismo di innesto.

#### Figura 5

- Infilare la scopa elettrica sulla spazzola per pavimenti e farla innestare in posizione.
- Per sganciare la spazzola, premere il pulsante di sblocco ed estrarre la scopa elettrica dalla spazzola per pavimenti.

#### Figura 6

Montare l'aspirapolvere a batteria come illustrato nella figura e farlo innestare in posizione.

- **Verificare che i contatti dell'aspirapolvere a batteria e della scopa elettrica non siano sporchi. Se necessario, pulirli.**

#### Figura 7

- Montare la scopa elettrica nella stazione di carica, come illustrato nella figura.

- **Verificare che i contatti della scopa elettrica e della stazione di carica non siano sporchi. Se necessario, pulirli.**

- Quando si monta la scopa elettrica sulla stazione di carica, l'apparecchio si spegne automaticamente, nel caso fosse stato inavvertitamente lasciato acceso.

### Prima del primo utilizzo, caricare le batterie dell'apparecchio per almeno 16 ore.

- Inserire la spina del caricabatterie nella presa.
- L'indicatore della funzione di caricamento si illumina.
- L'indicatore resta acceso fino a quando l'apparecchio è collegato alla rete di alimentazione tramite il caricabatterie.
- Non si spegne neanche quando le batterie dell'apparecchio sono completamente cariche.
- Il riscaldamento del caricabatterie e dell'apparecchio durante questa operazione è un fenomeno normale e non comporta problemi.
- Si può lasciare in carica l'apparecchio quando non lo si sta utilizzando. In questo modo è sempre pronto per l'uso.

## Aspirazione

### Utilizzo della scopa elettrica

#### Figura 8

- Togliere l'apparecchio dalla stazione di carica e azionare l'interruttore ON/OFF nella direzione della freccia.
- L'indicatore funzione della spazzola per pavimenti si illumina, segnalando così che il rullo spazzola è in rotazione.

### Per i modelli BBHMOVE4, BBHMOVE5, BBHMOVE6

#### L'interruttore ON/OFF può essere impostato nelle due seguenti posizioni:

- **Posizione 1** = potenza assorbita media  
=> l'apparecchio ha un'autonomia più lunga.
- **Posizione 2** = potenza assorbita elevata  
=> l'apparecchio ha più potenza ma meno autonomia.

#### Figura 9

- In caso di brevi pause durante l'aspirazione, si può posizionare l'apparecchio nel locale senza appoggiarlo. A tale scopo spingerlo leggermente in avanti in direzione della bocchetta per pavimenti.

- **Attenzione: quando si posiziona l'apparecchio in questo modo è indispensabile spegnerlo, perché ad apparecchio fermo la spazzola rotante potrebbe causare danni al rivestimento del pavimento.**

#### Figura 10

Dopo l'aspirazione, spegnere l'apparecchio e ricollocarlo sulla stazione di carica.

it

### Attenzione!

Le spazzole per pavimenti sono soggette a diversi livelli di usura, a seconda delle caratteristiche del pavimento (ad es. piastrelle ruvide, rustiche). Perciò è necessario controllare regolarmente la soletta della spazzola. Solette usurate o con spigoli vivi possono danneggiare i pavimenti più delicati, come il parquet e il linoleum. Il produttore non è responsabile di eventuali danni causati da spazzole usurate.

### Utilizzo dell'aspirapolvere a batteria

#### Figura 11

Sbloccare l'aspirapolvere a batteria azionando il tasto di sblocco ed estrarlo dalla scopa elettrica.

### Bocchetta per giunti

#### Figura 12

Per la pulizia dei giunti e degli angoli, ecc. Inserire, come descritto, la bocchetta per giunti nell'apertura di aspirazione dell'aspirapolvere a batterie.

#### Figura 13

Per caricarlo, montare l'aspirapolvere a batteria nella scopa elettrica, e farlo innestare in posizione. Verificare che sia in posizione corretta.

### Pulizia del filtro

Il contenitore raccoglisporco dovrebbe essere svuotato possibilmente dopo ogni utilizzo.

#### Figura 14

- Estrarre l'aspirapolvere a batteria dalla scopa elettrica (vedere figura 11)
- Sbloccare il contenitore raccoglisporco mediante il tasto di sblocco e sfilarlo dall'apparecchio.

#### Figura 15

Rimuovere il filtro dello sporco e il filtro tessile dal contenitore raccoglisporco mediante la maniglia e pulirli con l'apposita spazzolina oppure scuoterli.

#### Figura 16

- Svuotare il contenitore raccoglisporco.
- Quando sono molto sporchi, i filtri e il contenitore raccoglisporco si possono lavare. Quindi asciugare il contenitore raccoglisporco con un panno asciutto e far asciugare completamente i filtri prima di reinserirli.

#### Figura 17

- Introdurre il filtro dello sporco e il filtro tessile nel contenitore raccoglisporco.
- Montare il contenitore sull'apparecchio e farlo innestare in posizione.

In caso di necessità, i filtri possono essere richiesti al servizio di assistenza tecnica

### Pulizia della spazzola per pavimenti

#### Figura 18

- La spazzola per pavimenti deve essere pulita a intervalli regolari.
- A questo scopo, staccarla dalla scopa elettrica. (cfr. figura 5)
- RTagliare con le forbici i fili e i capelli rimasti attorcigliati. Aspirare fili e capelli con la bocchetta per giunti.

### Manutenzione

Prima di pulire l'aspirapolvere a batteria o la scopa elettrica, questi devono essere spenti e non collegati alla stazione di carica. Possono essere puliti con un detergente per materie plastiche normalmente in commercio.

- **Non utilizzare strumenti abrasivi né detergenti universali o per vetro. Non immergere mai l'apparecchio nell'acqua**

### Smaltimento delle batterie

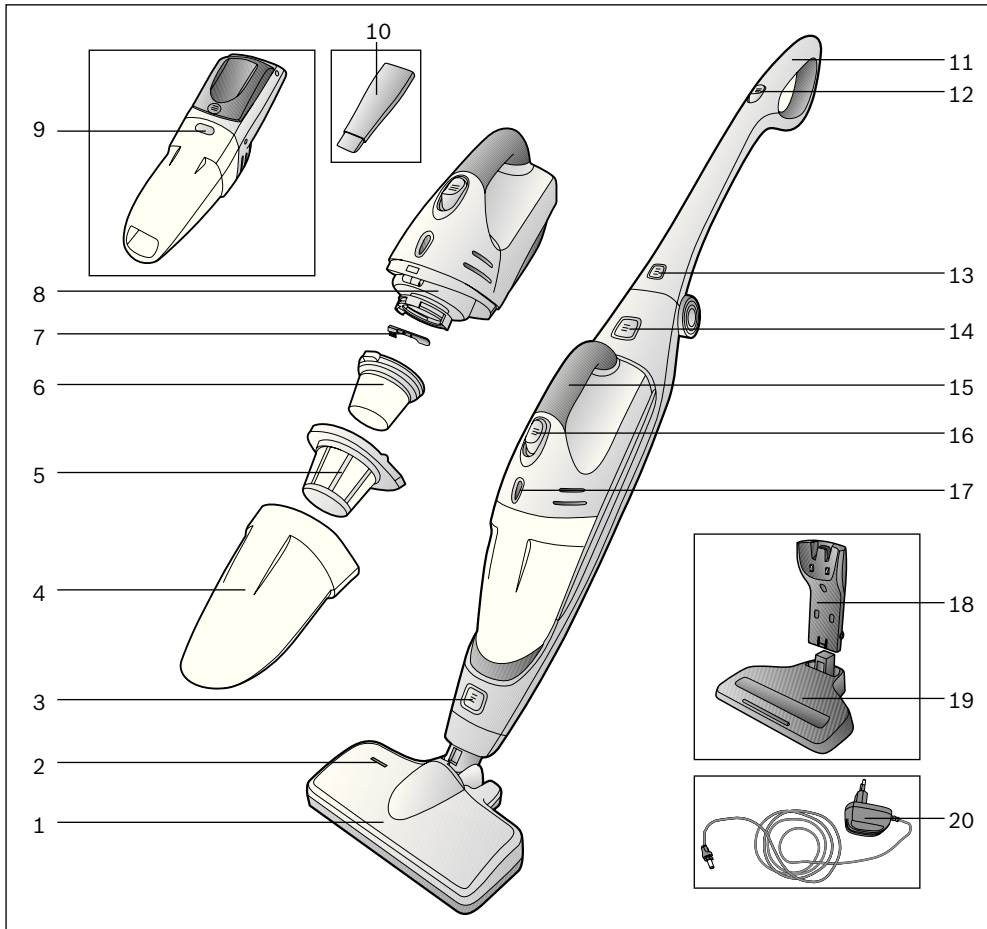
Prima di smaltire l'apparecchio, è necessario smontare le batterie e smaltirle separatamente.

#### Figura 19

- Spingere il coperchio del vano batterie nella direzione della freccia.
- Tagliare la cinghia di fissaggio e togliere la batteria dall'apparecchio.
- Tagliare i cavi di alimentazione e, per sicurezza, avvolgerne ciascuna estremità separatamente con del nastro isolante.

## Beschrijving van het apparaat

nl



- 1 Vloermondstuk met elektroborstel
- 2 Functie-indicatie vloermondstuk
- 3 Ontgrendelingsknop vloermondstuk
- 4 Vuilcontainer
- 5 Vuilfilter
- 6 Textielfilter
- 7 Miniborstel
- 8 Zuigenheid
- 9 Ontgrendelingsknop vuilcontainer
- 10 Kierenmondstuk

- 11 Handgreep handstofzuiger
- 12 Aan-/uitknop handstofzuiger
- 13 Ontgrendelingsknop handgreep
- 14 Ontgrendelingsknop accuzuiger
- 15 Handgreep accuzuiger
- 16 Tastschakelaar accuzuiger
- 17 Indicatie laadfunctie
- 18 Laadstation
- 19 Vloerstaand laadstation
- 20 Laadsnoer

nl

De gebruiksaanwijzing goed bewaren.  
Wanneer u de stofzuiger doorgeeft aan derden  
de gebruiksaanwijzing erbij voegen.

## Gebruik volgens de voorschriften

Deze stofzuiger is alleen voor huishoudelijk en niet voor zakelijk gebruik bestemd. De stofzuiger uitsluitend gebruiken zoals aangegeven in deze gebruiksaanwijzing. De fabrikant is niet aansprakelijk voor eventuele schade die ontstaat wanneer het apparaat niet volgens de voorschriften of op een verkeerde manier wordt gebruikt. Volg daarom beslist de volgende aanwijzingen op!

De stofzuiger mag alleen maar worden gebruikt met:

- originele filterelementen
- originele onderdelen, originele accessoires

### De stofzuiger is niet geschikt voor:

- het schoonzuigen van mensen of dieren
- het opzuigen van:
  - insecten
  - substanties die schadelijk voor de gezondheid, heet of gloeiend zijn, of scherpe randen hebben.
  - vochtige of vloeibare stoffen
  - licht ontvlambare of explosieve stoffen en gassen
  - as, roet uit haarden en centrale verwarmingsinstallaties.

## Veiligheidsvoorschriften

Deze stofzuiger voldoet aan de erkende regels van de techniek en de betreffende veiligheidsbepalingen.

- Laadapparaat alleen volgens typeplaatje aansluiten en in gebruik nemen.
- Nooit zonder filterelementen zuigen.  
=> Het apparaat kan beschadigd worden!
- Niet aan het netsnoer maar aan de stekker trekken om het laadapparaat van het net af te sluiten.
- Dit apparaat kan worden gebruikt door kinderen vanaf 8 jaar en door personen met beperkte fysieke, sensorische of geestelijke vermogens of personen die gebrek aan kennis of ervaring hebben, wanneer zij onder toezicht staan of met het oog op een veilig gebruik volledig over de bediening van het apparaat zijn geïnformeerd en op de hoogte zijn van de gevaren die hieruit kunnen voortvloeien.
- Kinderen mogen niet met het apparaat spelen.

## ■ Reiniging en onderhoud mogen niet worden uit-gevoerd door kinderen als zij niet onder toezicht

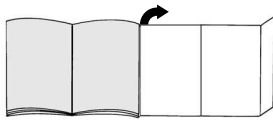
- Laad het apparaat niet bij temperaturen onder de 0°C of boven de 40°C.
- Defect laadapparaat niet aansluiten of openen, maar door een nieuw vervangen.
- Beschadigde accuzuiger niet in gebruik nemen.
- Om risico's te vermijden mogen reparaties en de vervanging van onderdelen in zoverre ze niet bij »Reiniging« in deze gebruiksaanwijzing zijn beschreven, alleen door onze klantenservice worden uitgevoerd.
- De stofzuiger en het laadstation beschermen tegen weersinvloeden, vocht en hittebronnen.
- Versleten apparaten onmiddellijk onbruikbaar maken, het apparaat daarna op een verantwoorde wijze afvoeren.

## Instructies voor recycling

Bij uw speciaalzaak of gemeente kunt u informatie krijgen over actuele methodes van afvalverwerking. Let op: dit apparaat bevat herlaadbare NiMH-batterijen (accu's). Alvorens het apparaat af te voeren de ontladen batterijen eruit halen (zie afbeelding 19) en op een milieuvriendelijke manier afvoeren.

nl

Gelieve de pagina's met afbeeldingen uit te klappen!



## Voor het eerste gebruik

### Montage laadapparaat

Het laadapparaat kan zowel aan de wand als op de vloer staand worden gemonteerd.

#### Afbeelding 1

Om het laadapparaat aan de wand te monteren zoekt u een plaats in de buurt van een stopcontact en monteert u het zonder vloerbevestiging met behulp van bijgeleverde schroeven aan de wand.

#### Afbeelding 2

Bij gebruik op de vloer staand op de sokkel bevestigen.

#### Afbeelding 3

Laadsnoer aan de zijkant in de aansluiting van de contactarm steken.

#### Afbeelding 4

- Handgreep optillen en vergrendelen
- Om de handgreep om te klappen de ontgrendelingsknop indrukken en de handgreepvergrendeling opheffen.

#### Afbeelding 5

- Handstofzuiger in het vloermondstuk steken en vergrendelen.
- Om het vloermondstuk om te klappen de ontgrendelingsknop indrukken en de handstofzuiger uit het mondstuk trekken.

#### Afbeelding 6

Accuzuiger zoals weergegeven inbrengen in de handstofzuiger en vergrendelen.

! **Let erop dat de contacten van de accuzuiger en de handstofzuiger niet vervuild zijn. Eventueel de contacten schoonmaken.**

#### Afbeelding 7

- Handstofzuiger zoals weergegeven in het laadstation plaatsen.

! **Let erop dat de contacten van de handstofzuiger en het laadstation niet vervuild zijn. Eventueel de contacten schoonmaken.**

- Het apparaat wordt bij het inbrengen van de handstofzuiger in het laadstation automatisch uitgeschakeld als het per ongeluk nog aan staat.

! **Voor het eerste gebruik moeten de accu's van de stofzuiger minstens 16 uur geladen worden.**

- Stekker van het laadapparaat in het stopcontact steken.
- De indicatie voor het laden is verlicht.
- De indicatie is verlicht zolang de stofzuiger via het laadapparaat met het stroomnet verbonden is.
- Deze gaat ook niet uit wanneer de accu's van de stofzuiger volledig geladen zijn.
- Het is normaal en onbezwaarlijk dat het laadapparaat en de stofzuiger warm worden.
- U kunt de stofzuiger altijd laden wanneer hij niet gebruikt wordt. Op deze manier is hij altijd beschikbaar.

## Zuigen

### Gebruik van de handstofzuiger

#### Afbeelding 8

- Apparaat uit het laadstation nemen en in de richting van de pijl aan de aan-/uitknop draaien.
- De functie-indicatie van het vloermondstuk licht op en geeft hiermee aan dat de rolborstel draait.

### Voor model BBHMOVE4, BBHMOVE5, BBHMOVE6

De In-/Uitschakelaar kan in de volgende twee posities worden geschakeld:

- **Positie 1** = gemiddelde vermogensstand  
=> Het apparaat heeft een langere looptijd.
- **Positie 2** = hoge vermogensstand  
=> het apparaat beschikt over een hoger vermogen bij een kortere looptijd.

#### Afbeelding 9

- Bij korte zuigpauzes kan het apparaat vrij in de ruimte worden neergezet. Hiervoor de zuiger licht naar voren in de richting van het mondstuk kantelen.

! **Let op: het apparaat beslist uitschakelen wanneer u het neerzet, omdat de draaiende borstel bij stilstand van de zuiger schade aan de vloerbedekking kan veroorzaken.**

#### Afbeelding 10

Na het zuigen het apparaat uitschakelen en in het laadstation terugzetten.

nl

### Let op!

Mondstukken zijn, afhankelijk van het type harde vloer (bijv. ruwe vloeren of rustieke plavuizen) onderhevig aan enige slijtage. Daarom dient u de onderkant van het mondstuk regelmatig te controleren. Wanneer de onderkant van het mondstuk versleten is of scherpe randen heeft, kan dit schade veroorzaken aan gevoelige harde vloeren, zoals parket of linoleum. De fabrikant is niet aansprakelijk voor eventuele schade als gevolg van een versleten mondstuk.

### Gebruik van de accuzyger

#### Afbeelding 11

Door aan de ontgrendelingsknop te draaien de accuzyger ontgrendelen en uit de handstofzyger nemen.

### Kierenmondstuk

#### Afbeelding 12

Voor het schoonzygen van kieren en hoeken, etc. Het kierenmondstuk zoals weergegeven in de zygoening van de accuzyger steken.

#### Afbeelding 13

Voor het laden de accuzyger in de handstofzyger inbrengen en vergrendelen. Let erop dat hij goed bevestigd is.

## Reiniging van de filters

Het stofreservoir dient zo mogelijk na het zygen altijd te worden geleegd.

#### Afbeelding 14

- Neem de accuzyger uit de handstofzyger (zie Afbeelding 11)
- Het stofreservoir met behulp van de ontgrendelingsknop ontgrendelen en van de zygeenheid trekken.

#### Afbeelding 15

Vuilfilter en textielfilter met behulp van de handgreep uit het stofreservoir nemen en schoonmaken door ze uit te kloppen of met het bijgevoegde borsteltje uit te borstelen.

#### Afbeelding 16

- Stofreservoir leegmaken.
- Bij sterke vervuiling kunnen de filters en het stofreservoir worden uitgewassen. Stofreservoir in de aansluiting met een droge doek schoonwrijven; filters volledig laten drogen voordat ze weer worden ingebracht.

#### Afbeelding 17

- a) Vuilfilter en textielfilter in het stofreservoir inbrengen.
- b) Stofreservoir op de zygeenheid plaatsen en vergrendelen.

Onderdelen kunnen indien gewenst via de klantenservice worden verkregen.

## Reiniging van het vloermondstuk

#### Afbeelding 18

- Het vloermondstuk dient regelmatig te worden schoongemaakt.
- Hiervoor het vloermondstuk van de handstofzyger losmaken. (zie afbeelding 5)
- Opgewikkelde draden en haren met een schaar doorknippen. Draden en haren wegzygen met het mondstuk voor kieren.

## Onderhoud

Voordat de accuzyger of het handapparaat worden schoongemaakt moeten ze uitgeschakeld en van het laadapparaat losgekoppeld zijn. Ze kunnen met een in de handel gebruikelijke kunststofreiner worden schoongemaakt.

- ! **Geen schurende middelen, glas- of allesreiner gebruiken. De zyger nooit in water houden.**

## Afvalverwerking van de accu's

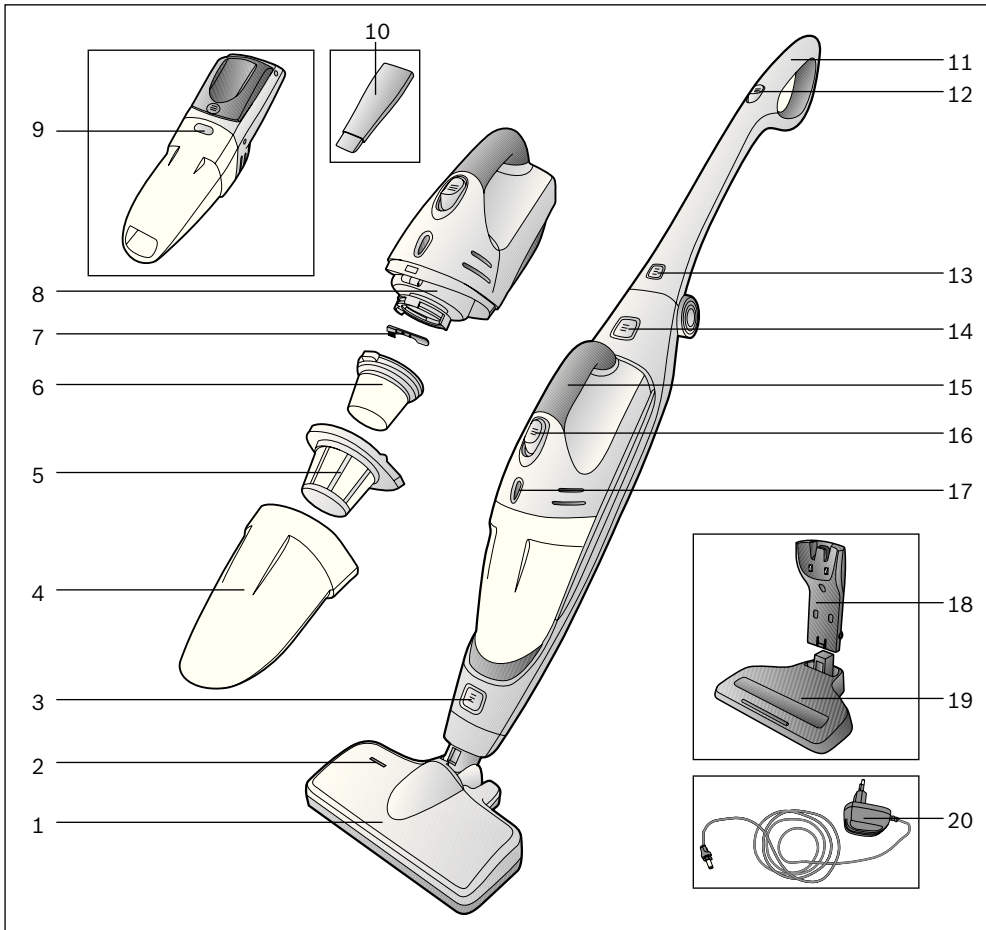
Voordat u het apparaat afvoert, dient het accublok te worden gedemonteerd en afzonderlijk met het vuil te worden meegegeven.

#### Afbeelding 19

- Het batterijvak in de richting van de pijl openschuiven.
- Bevestigingsband doorknippen en het accublok uit het apparaat nemen.
- Toevoersnoeren doorknippen en voor de zekerheid ter isolering de uiteinden afzonderlijk met band vastplakken.

Beskrivelse

da



- 1 Gulvmundstykke med elektrøbørste
- 2 Funktionsindikator, gulvmundstykke
- 3 Frigøringstast, gulvmundstykke
- 4 Støvbeholder
- 5 Støvfiler
- 6 Tekstilfilter
- 7 Minibørste
- 8 Støvsugerenhed
- 9 Frigøringstast, støvbeholder
- 10 Fugemundstykke

- 11 Håndgreb, håndstøvsuger
- 12 Tænd-/sluk-knap, håndstøvsuger
- 13 Frigøringstast, håndgreb
- 14 Frigøringstast, akku-støvsuger
- 15 Håndgreb, akkustøvsuger
- 16 Frigøringstast, akku-støvsuger
- 17 Indikator for opladning
- 18 Ladestation
- 19 Gulvholder, ladestation
- 20 Ladekabel

## da

Opbevar brugsanvisningen.

Sørg for, at brugsanvisningen medfølger,

hvis De giver støvsugeren videre til andre.

### Formålsbestemt anvendelse

Denne støvsuger er kun beregnet til privat brug og ikke til erhvervsmæssig anvendelse. Støvsugeren må udelukkende anvendes i overensstemmelse med angivelserne i denne brugsanvisning. Producenten hæfter ikke for evt. skader, der er opstået som følge af ukorrekt anvendelse eller forkert betjening. Overhold derfor altid nedenstående anvisninger!

Støvsugeren må kun bruges med:

- Originale filterindsatser
- Originale reservedele og tilbehør

#### Støvsugeren egner sig ikke til:

- Støvsugning af mennesker eller dyr
- opugning af:
  - smådyr
  - sundhedsskadelige, skarpkantede, varme eller glødende substanser
  - fugtige eller flydende substanser
  - letantændelige eller eksplosive stoffer og gasser
  - aske, sod fra kakkelovne eller centralvarmeanlæg.

### Sikkerhedsanvisninger

Denne støvsuger opfylder de almindeligt anerkendte regler for tekniske konstruktioner samt de respektive sikkerhedsbestemmelser.

- Ladestationen må kun anvendes i henhold til angivelserne på typeskiltet.
- Støvsug aldrig uden filterindsats => apparatet kan blive beskadiget!
- Træk ikke i ledningen, men kun i selve stikket, når ladestationens netledning skal trækkes ud af stikkontakten.
- Dette apparat kan benyttes af børn fra 8 år og derover, samt af personer med reducerede fysiske, sensoriske eller mentale evner og / eller manglende erfaring eller viden, hvis de er under opsigt eller er blevet instrueret i sikker brug af apparatet og har forstået de farer og risici, der kan være forbundet med brugen af apparatet.
- Børn må ikke bruge apparatet som legetøj.
- Rengøring og vedligeholdelse må ikke udføres af børn, uden at de er under opsigt.

- Apparatet må ikke oplades ved temperaturer under 0°C eller over 40°C.
- En defekt ladestation må ikke tilsluttes eller åbnes, men skal udskiftes med en ny.
- Hvis akku-støvsugeren er blevet beskadiget, må den ikke anvendes.
- For at der ikke skal opstå fare, må reparationer og udskiftning af reservedele kun udføres af et autoriseret serviceværksted, såfremt de ikke er beskrevet under "Rengøring" i denne brugsvejledning.
- Støvsuger og ladestation skal beskyttes mod påvirkning fra vind og vejr, fugtighed og varmekilder.
- Et kasseret apparat skal gøres ubrugeligt med det samme, hvorefter det skal bortskaffes efter forskrifterne.

### Anvisninger om bortskaffelse

Forhør Dem om de aktuelle bortskaffelsesmåder hos Deres forhandler eller hos kommunens tekniske forvaltning.

Bemærk: Dette apparat indeholder genopladelige NiMH-batterier (akku'er). Inden apparatet bortskaffes, skal de afladede batterier afmonteres (se figur 19) og bortskaffes under hensyntagen til miljøet.

#### Fare for elektrisk stød!

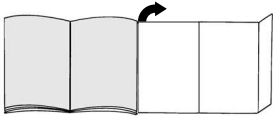
Apparatet er udstyret med et EU-Schuko-stik (sikkerhedsstik).

For at sikre korrekt jordforbindelse i stikkontakter i Danmark skal apparatet tilsluttes med en egnet stikadapter. Denne adapter (tilladt til maks.13 amperer) kan bestilles via kundeservice (reservedel nr. 616581)



da

Fold siderne med figurerne ud!



## Før apparatet tages i brug første gang

### Montage af ladestation

Ladestationen kan både anvendes vægmonteret og som gulvholder.

#### Figur 1

Find et sted i nærheden af en stikkontakt til vægmontagen, og monter ladestationen på væggen uden gulvholder ved hjælp af de vedlagte skruer.

#### Figur 2

Ved anvendelse som gulvholder:  
Placer ladestationen på soklen.

#### Figur 3

Stik ladekablet ind i tilslutningsåbningen i siden af kontaktarmen.

#### Figur 4

- Ret håndgrebet op, og lad det gå i indgreb.
- Tryk på håndgrebs frigøringstast for at frigøre låsemekanismen, når håndgrebet skal klappes ned igen.

#### Figur 5

- Stik håndstøvsugeren ind i gulvmundstykket, og lad den klikke på plads.
- Tryk på gulvmundstykkets frigøringstast, og træk håndstøvsugeren ud af gulvmundstykket, når delene skal skilles ad.

#### Figur 6

Sæt akku-støvsugeren ind i håndstøvsugeren, som vist, og lad den klikke på plads.

**Kontroller, at kontakterne i akku-støvsugeren og i håndstøvsugeren ikke er snavsede. Rengør i givet fald kontakterne.**

#### Figur 7

- Sæt håndstøvsugeren i ladestationen, som vist.

**Kontroller, at kontakterne i håndstøvsugeren og ladestationen ikke er snavsede. Rengør i givet fald kontakterne.**

- Når håndstøvsugeren sættes på plads i ladestationen, bliver den automatisk slukket, når den ved et uheld stadig er tændt.

**Inden apparatet bruges første gang, skal støvsugerens genopladelige batterier (akku'er) oplades i mindst 16 timer.**

- Stik ladestationens netstik ind i en stikkontakt.
- Indikatoren for opladning lyser.
- Indikatoren lyser, når støvsugeren er forbundet med strømmettet via ladestationen.
- Den slukker heller ikke, når støvsugerens genopladelige batterier er helt ladet op.
- Det er normalt og er uden betydning, at ladestationen bliver varm.
- De kan altid lade støvsugeren stå til opladning, når den ikke er i brug. På den måde er den altid klar til brug.

## Støvsugning

### Anvendelse af håndstøvsugeren

#### Figur 8

- Tag støvsugeren ud af ladestationen, og flyt tænd-/sluk-knappen i pilens retning.
- Funktionsindikatoren på gulvmundstykket lyser og viser dermed, at børstevalsen roterer.

### For modellerne BBHMOVE4, BBHMOVE5, BBHMOVE6

**Tænd/sluk-knappen har følgende to positioner:**

- **Position 1** = mellem effektposition  
=> Apparatet har en længere driftstid.
- **Position 2** = høj effektposition  
=> Apparatet har en højere ydelse ved kortere driftstid.

#### Figur 9

- Ved korte pauser i støvsugningen kan apparatet stilles frit i rummet. Hertil skal støvsugeren vippe lidt fremad i retning af mundstykket.

**Bemærk: Apparatet skal altid slukkes, når det stilles til side, fordi de roterende børster kan beskadige gulvbelægningen, når støvsugeren står stille.**

#### Figur 10

Sluk for støvsugeren, når støvsugningen er afsluttet, og sæt apparatet tilbage på plads i ladestationen.

### Bemærk!

Gulvmundstykker bliver udsat for et vist slid, afhængigt af gulvenes art (f.eks. ru, rustikale fliser). Derfor skal mundstykkets gledesål kontrolleres med regelmæssige mellemrum. Slidte eller skarpkantede undersider på mundstykker kan beskadige sarte gulve som parket eller linoleum. Producenten hæfter ikke for evt. skader, som er opstået som følge af et slidt gulvmundstykke.

da

### Anvendelse af akku-støvsugeren

#### Figur 11

Frigør akku-støvsugeren ved hjælp af frigøringstasten, og tag den ud af håndstøvsugeren.

### Fugemundstykke

#### Figur 12

Til støvsugning af fuger, hjørner osv. Stik fugemundstykket ind i akku-støvsugerens sugeåbning, som vist.

#### Figur 13

Sæt akku-støvsugeren til opladning i håndstøvsugeren, og lad den klikke på plads. Sørg for, at den er placeret korrekt.

### Rengøring af filtrene

Støvbeholderen skal helst tømmes, hver gang støvsugeren har været brugt.

#### Figur 14

- Tag akku-støvsugeren ud af håndstøvsugeren (se figur 11)
- Frigør støvbeholderen ved hjælp af frigøringstasten, og tag den ud af sugeenheden.

#### Figur 15

Tag støvfiltret og tekstiltfiltret ud af støvbeholderen ved hjælp af håndgrebet, og bank dem rene, eller børst dem med den vedlagte rengøringsbørste.

#### Figur 16

- Tømning af støvbeholder
- Hvis filtrene er meget snavsede, kan både filtre og støvbeholder vaskes.  
Tør til sidst støvbeholderen af med en tør klud. Filtrene skal være helt tørre, inden de sættes tilbage i apparatet igen.

#### Figur 17

- a) Sæt støvfiltret og tekstiltfiltret på plads i støvbeholderen.
- b) Sæt støvbeholderen på plads i sugeenheden, og lad den klikke på plads.

Om nødvendigt kan der bestilles nye filtre hos kundeservice.

### Rengøring af gulvmundstykket

#### Figur 18

- Gulvmundstykket skal rengøres med regelmæssige mellemrum.
- Hertil skal gulvmundstykket frigøres fra håndstøvsugeren. (se figur 5)
- Hår og tråde, som har viklet sig om børsterne, kan klippes over med en saks.  
Tråde og hår suges bort med fugemundstykket.

### Pleje

Sluk altid for akku-støvsugeren og håndstøvsugeren, og tag dem ud af ladestationen inden rengøring af apparatet. De kan plejes med et almindeligt rengøringsmiddel til kunststoffer.

- ! **Brug aldrig skuremidler, glas- eller universal-rengøringsmidler. Støvsugeren må aldrig dypes i vand.**

### Bortskaffelse af genopladelige batterier

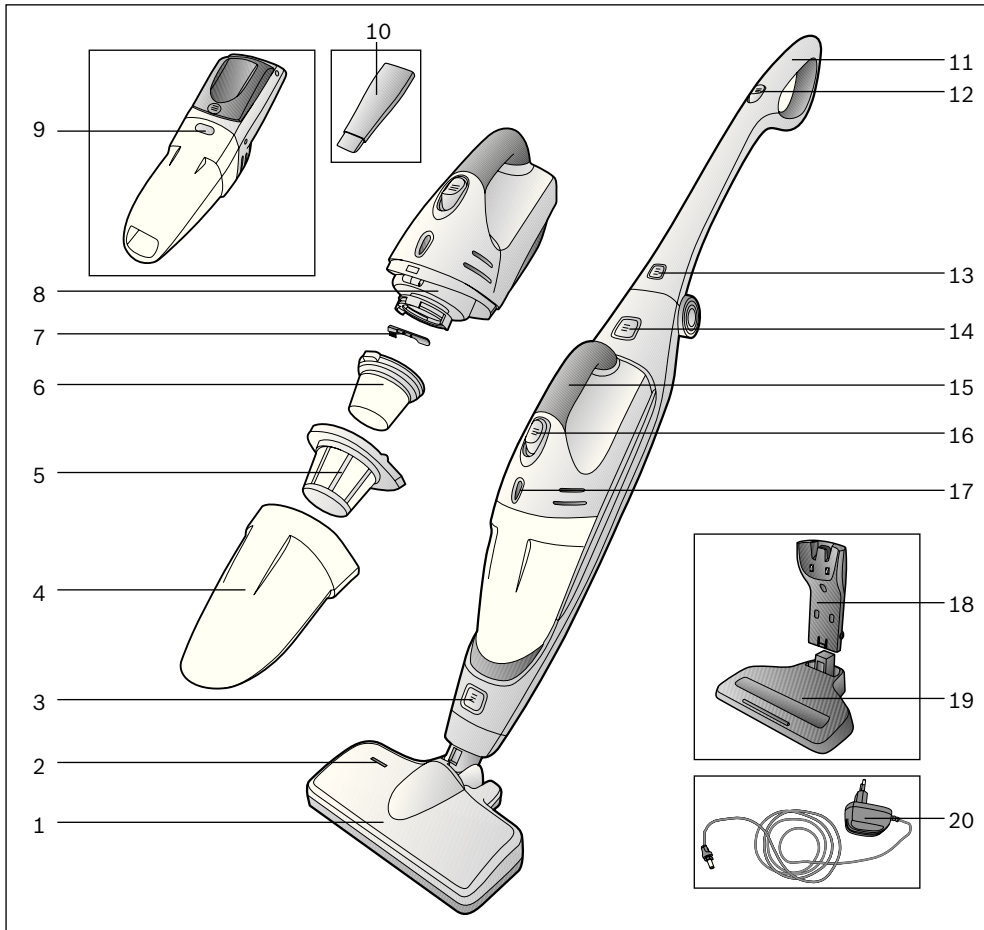
Inden apparatet bortskaffes, skal akku-blokken afmonteres og bortskaffes separat.

#### Figur 19

- Skyd batterirummet i pilens retning.
- Klip befæstigelsesbåndet over, og tag akku-blokken ud af apparatet.
- Klip strømforsyningsledninger over, og rul af hensyn til sikkerheden isoleringsbånd om hver enkelt kabelende.

## Beskrivelse av apparatet

no



- |   |  |
|---|--|
| 1 Gulvmunnstykke med elektrobørste      | 11 Håndtak for håndstøvsuger             |
| 2 Funksjonsindikator for gulvmunnstykke | 12 På-/avbryter for håndstøvsuger        |
| 3 Låseknapp for gulvmunnstykke          | 13 Låseknapp for håndtak                 |
| 4 Smussbeholder                         | 14 Låseknapp for batteridreven støvsuger |
| 5 Smussfilter                           | 15 Håndtak for batteridreven støvsuger   |
| 6 Tekstilfilter                         | 16 Bryter for batteridreven støvsuger    |
| 7 Minibørste                            | 17 Indikator for lading                  |
| 8 Sugedel                               | 18 Ladestasjon                           |
| 9 Låseknapp for smussbeholde            | 19 Gulvholder for ladestasjon            |
| 10 Fugemunnstykke                       | 20 Ladekabel                             |

no

Ta godt vare på bruksanvisningen. Bruksanvisningen må følge med når støvsugeren skifter eier.

## Tiltenkt bruk

Støvsugeren er kun beregnet for bruk i husholdninger og ikke til nærings- og industriformål. Støvsugeren må bare brukes som beskrevet i denne bruksanvisningen. Produsenten tar ikke ansvar for eventuelle skader som skyldes ikke forskriftsmessig bruk eller ukyndig betjening. Les derfor nøye igjennom instruksjonene nedenfor!

Støvsugeren må bare brukes med:

- originale filterelementer
- originale reservedeler og -tilbehør

### Støvsugeren egner seg ikke til:

- støvsuging av mennesker eller dyr
- oppsuging av:
  - insekter
  - helseskadelige, varme eller glødende stoffer eller gjenstander med skarpe kanter
  - fuktige eller flytende stoffer
  - lettantennelige eller eksplosive stoffer og gasser
  - aske, sot fra kakkellovner og sentralfyringer

## Sikkerhetsanvisninger

Denne støvsugeren er laget i henhold til anerkjente tekniske prinsipper og gjeldende sikkerhetsbestemmelser.

- Laderen må kun kobles til og tas i bruk i henhold til opplysningene på typeskiltet.
- Støvsug aldri uten filterpose.  
=> Apparatet kan bli ødelagt!
- Trekk i støpselet, ikke i ledningen, når du skal koble laderen fra nettet.
- Apparatet skal bare brukes av barn over åtte år og personer med nedsatt fysisk, sensorisk eller mental funksjonsevne eller manglende erfaring og/eller kunnskap dersom de er under oppsyn eller har fått tilstrekkelig opplæring i sikker bruk av apparatet og har forstått hvilke farer som kan oppstå.
- Barn skal ikke leke med apparatet.
- Rengjøring og vedlikehold skal ikke utføres av barn uten tilsyn.
- Lad ikke apparatet ved temperaturer under 0 °C eller over 40 °C.
- Ikke koble til eller åpne en defekt lader, men skift den ut med en ny.
- Ikke bruk den batteridrevne støvsugeren hvis den er skadet.

- Reparasjoner og bytte av deler skal, så lenge de ikke står oppført under "Rengjøring" i denne bruksanvisningen, bare foretas av autorisert kundeservice for å unngå farlige situasjoner.
- Beskytt støvsugeren og laderen mot vær og vind, fuktighet og varmekilder.
- Utslitte apparater må straks gjøres ubrukelige og deretter avhendes på forskriftsmessig måte.

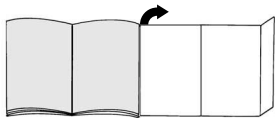
## Informasjon om avhending

Adressen til avfallsdeponier og miljøstasjoner får du ved å henvende deg til faghandelen eller kommunen der du bor.

Viktig: Dette apparatet inneholder oppladbare NiMH-batterier. Før apparatet avhendes, må de utladede batteriene tas ut (se bilde 19) og avhendes slik at de ikke skader miljøet.

no

Brett ut bildesidene.



## Før første gangs bruk

### Montering av lader

Laderen er egnet for både veggmontering og som gulvholder.

#### Figur 1

Ved montering på vegg må du finne et passende sted i nærheten av en stikkontakt. Laderen monteres uten gulvholder. Bruk de medfølgende skruene til å feste den til veggen.

#### Figur 2

Ved montering som gulvholder Sett laderen på sokkelen.

#### Figur 3

Sett ladekabelen i inngangen på siden av kontaktarmen.

#### Figur 4

- Rett ut og smekk på plass håndtaket.
- Trykk på låseknappen og løsne håndtaket for å klappe det ned igjen.

#### Figur 5

- Sett håndstøvsugeren i gulvmunnstykket så den smekker på plass.
- For å løsne håndstøvsugeren fra gulvmunnstykket må du trykke på låseknappen på håndstøvsugeren og trekke den ut av munnstykket.

#### Figur 6

Sett den batteridrevne støvsugeren inn i håndstøvsugeren og smekk på plass som illustrert.

■ **Pass på at kontaktene på den batteridrevne delen og håndstøvsugeren ikke er tilsmusset. Om nødvendig må kontaktene rengjøres.**

#### Figur 7

- Sett håndstøvsugeren inn i laderen som vist på bildet.

■ **Pass på at kontaktene på håndstøvsugeren og laderen ikke er tilsmusset. Om nødvendig må kontaktene rengjøres.**

- Når håndstøvsugeren settes i laderen, blir apparatet automatisk slått av dersom det fortsatt skulle være slått på.

■ **Batteriene i støvsugeren må lade i minst 16 timer før første gangs bruk.**

- Sett laderens støpsel i stikkontakten.
- Ladeindikatoren lyser.
- Indikatoren lyser så lange støvsugeren er koblet til strømmettet via laderen.
- Den slukker heller ikke når batteriene på støvsugeren er fulladet.
- Laderen og støvsugeren kan bli litt varme under lading, men dette er normalt og ikke farlig.
- Støvsugeren kan stå og lade hele tiden når den ikke er i bruk. På den måten er den alltid klar til bruk.

## Støvsuging

### Bruk av håndstøvsugeren

#### Figur 8

- Ta apparatet ut av laderen og skyv på-/avbryteren i pilretning.
- Funksjonsindikatoren på gulvmunnstykket lyser og viser dermed at børstevalsen dreier rundt.

### For modellene BBHMOVE4, BBHMOVE5, BBHMOVE6

#### Av/på-bryteren kan settes i følgende to stillinger:

- **Stilling 1** = middels effekt  
=> Apparatet har en lengere funksjonstid.
- **Stilling 2** = høy effekt  
=> Apparatet har høyere effekt på kortere funksjonstid

#### Figur 9

- Ved kortere pauser fra støvsugingen kan apparatet settes fritt i rommet. Trykk da håndtaket på støvsugeren lett fremover i retning av munnstykket.

■ **Obs! Slå alltid av apparatet når du setter det fra deg, fordi den roterende børsten ellers kan forårsake skade på gulvbelegget når støvsugeren står stille.**

#### Figur 10

Slå av apparatet når du er ferdig med å støvsuge, og sett det tilbake i laderen.

### OBS!

Gulvmunnstykker utsettes for slitasje avhengig av gulvenes beskaffenhet (f.eks. ru, rustikke fliser). Derfor bør du med jevne mellomrom sjekke undersiden av munnstykket. Dersom undersiden av munnstykket er slitt og har skarpe kanter, kan det forårsake skader på mindre slitesterke gulv som parkett og linoleum. Produsenten kan ikke holdes ansvarlig for skader som oppstår som følge av at det brukes slitte gulvmunnstykker.

no

## Bruk av batteridrevne støvsuger

### Figur 11

Løsne den batteridrevne støvsugeren med låseknappen, og ta den ut av håndstøvsugeren.

Fugemunnstykke

### Figur 12

Til støvsuging i fuger, hjørner osv. Sett fugemunnstykket i åpningen på den batteridrevne støvsugeren, som vist.

### Figur 13

Sett den batteridrevne støvsugeren inn i håndstøvsugeren og smekk på plass for å lade den. Pass på at den sitter ordentlig.

## Rengjøring av filter

Støvbeholderen bør tømmes etter hver bruk.

### Figur 14

- Ta den batteridrevne støvsugeren ut av håndstøvsugeren (se bilde 11).
- Løsne støvbeholderen ved hjelp av låsetasten og trekk den av sugedelen.

### Figur 15

Ta smussfilter og tekstilfilter ut av støvbeholderen ved hjelp av håndtaket, og bank dem rene eller rengjør med den medfølgende børsten.

### Figur 16

- Tøm støvbeholderen.
- Hvis filtrene og støvbeholderen er svært skitne, kan de skylles. Tørk deretter av støvbeholderen med en tørr klut; filtrene må tørke helt før de settes inn igjen.

### Figur 17

- Sett smussfilter og tekstilfilter inn i støvbeholderen.
- Sett støvbeholderen tilbake på sugedelen og smekk på plass.

Ved behov kan filter bestilles via vår kundeservice.

## Rengjøring av gulvmunnstykket

### Figur 18

- Gulvmunnstykket bør rengjøres med jevne mellomrom.
- Løsne gulvmunnstykket fra håndstøvsugeren. (se bilde 5).
- Tråder og hår som er blitt viklet opp, må klippes av med en saks. Sug opp tråder og hår med fugemunnstykket.

## Vedlikehold

Den batteridrevne støvsugeren eller håndstøvsugeren må være slått av og koblet fra laderen før rengjøring. Bruk vanlig plastrensemiddel til rengjøringen.

- **Ikke bruk skuremidler, glass- eller universalreng.**
- **Jøringsmidler. Støvsugeren må aldri senkes i vann.**

## Avhending av batteriene

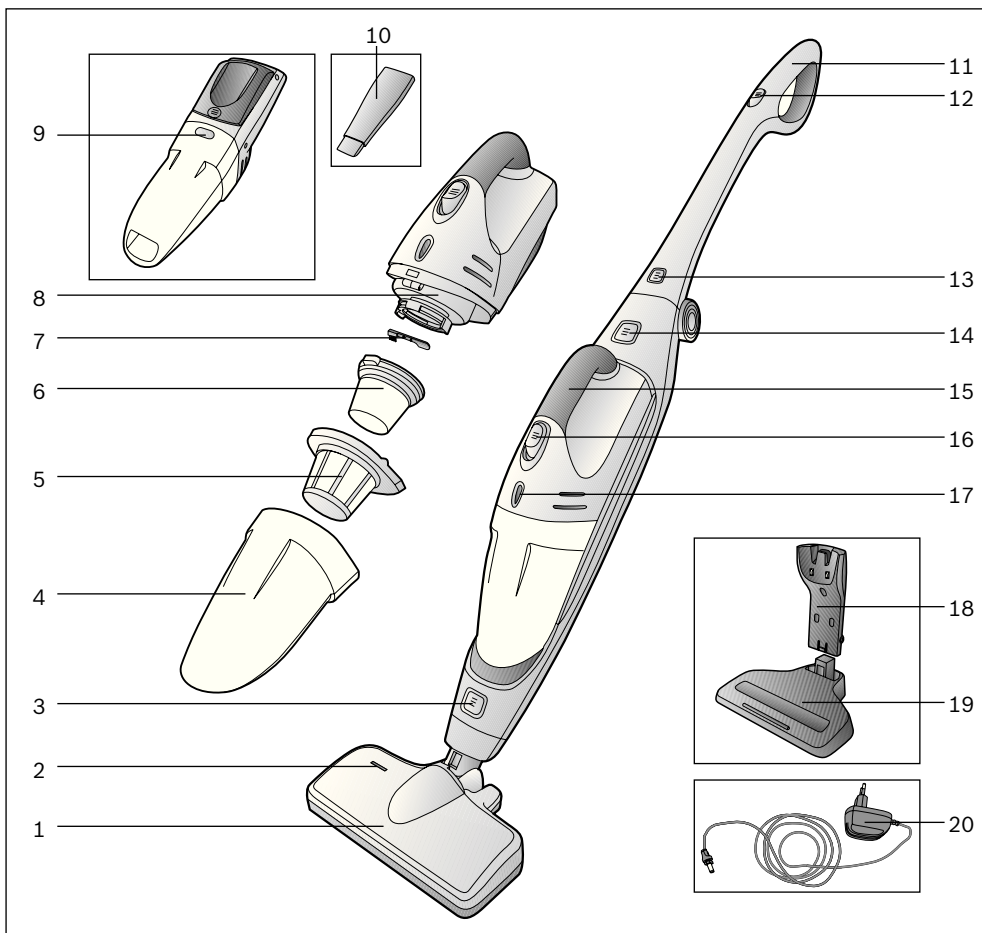
Før apparatet avhendes, skal batteriblokken demonteres og avhendes for seg.

### Figur 19

- Åpne batterirommet i pilretning.
- Klipp over festeremmen og ta batteriblokken ut av apparatet.
- Kutt over ledningene, og lim for sikkerhets skyld hver kabelende for seg med isoleringstape.

## Beskrivning av produkten

sv



- 1 Golvmunstycke med elborste
- 2 Funktionsindikering golvmunstycke
- 3 Låsknapp golvmunstycke
- 4 Dammbehållare
- 5 Dammfilter
- 6 Textilfilter
- 7 Miniborste
- 8 Sugdel
- 9 Låsknapp dammbehållare
- 10 Fogmunstycke

- 11 Handtag handdammsugare
- 12 PÅ/AV-knapp handdammsugare
- 13 Låsknapp handtag
- 14 Låsknapp sladdlös dammsugare
- 15 Handtag sladdlös dammsugare
- 16 Återgående brytare, sladdlös dammsugare
- 17 Laddindikering
- 18 Laddstation
- 19 Bottendel laddstation
- 20 Laddsladd

## SV

Spara bruksanvisningen.

Se till så att bruksanvisningen medföljer dammsugaren vid ägarbyte.

### Avsedd användning

Dammsugaren är bara avsedd för hemmabruk, inte för kommersiell användning. Dammsugaren är bara avsedd för användning enligt anvisningarna i bruksanvisningen. Tillverkaren tar inget ansvar för eventuella skador som uppstår på grund av ej avsedd eller felaktig användning. Du måste följa anvisningarna nedan!

Dammsugaren är bara avsedd för användning med:

- Originalfilterinsats
- Originalreservdelar, -tillbehör

### Ej avsedd användning av dammsugaren:

- dammsugning på människor eller djur
- för att dammsuga av:
  - mindre djur
  - hälsofarliga material, föremål med vassa kanter, heta eller glödande material
  - fuktiga eller flytande material
  - lättantändliga eller explosiva ämnen och gaser
  - aska, sot från kakelugnar och centralvärmeanläggningar.

### Säkerhetsanvisningar

Dammsugaren uppfyller gällande teknisk praxis och säkerhetsföreskrifter.

- Anslut och använd bara laddaren enligt märkskylten.
- Dammsug aldrig utan filterinsats. => Du kan skada enheten!
- Dra i kontakten, inte i sladden, när du tar ur elanslutningen till laddaren.
- Barn under 8 år och personer med begränsad fysisk, sensorisk eller mental färdighet eller som saknar erfarenhet eller kunskaper får bara använda enheten under överinseende av någon eller om de får lära sig hur man använder enheten säkert och vilka risker som finns.
- Låt inte barn leka med enheten.
- Barn får bara göra rengöring och skötsel under uppsikt.
- Ladda inte enheten vid temperaturer under 0°C eller över 40°C.
- Anslut eller öppna aldrig trasiga laddare, byt ut mot ny i stället.
- Använd inte den sladdlösa dammsugaren om den är trasig.

- Det är bara auktoriserad serviceverkstad som får göra reparationer och byta reservdelar på dammsugaren om det inte står annat under "Rengöring" i bruksanvisningen. Allt för att undvika risker i användningen.
- Skydda dammsugare och laddare från påverkan av väder, fukt och värme.
- Gör uttjänta enhet obrukbar direkt, släng den sedan i återvinningen.

### Avfallshantering

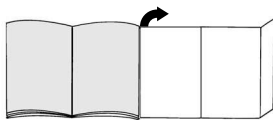
Kontakta kommunen eller din återförsäljare om du vill ha information om hur enheten går att återvinna när den är uttjänt.

Obs! Enheten innehåller uppladdningsbara NiMH-batterier. Ta ur batterierna (se bild 19) och lägg dem i en batteriholk innan du slänger enheten i återvinningen.



SV

## Veckla ut bildsidorna!



## Före första användning

### Sätta ihop laddaren

Laddaren går både att väggmontera och ställa i bottendelen.

#### Bild 1

Vid väggmontering, leta upp en plats i närheten av ett vägguttag och montera laddningsenheten, utan golvstativ, på väggen med hjälp av de bifogade skruvarna.

#### Bild 2

Använder du bottendelen, sätt bara i laddaren i sockeln.

#### Bild 3

Sätt i sladden till laddaren i sidan av fästet.

#### Bild 4

- Fäll upp handtaget och snäpp fast det.
- Vill du fälla ned handtaget, tryck på låsknappen och snäpp loss handtaget ur fixläget.

#### Bild 5

- Sätt handdammsugaren i golvmunstycket och snäpp fast det.
- Vill du lossa golvmunstycket, tryck på låsknappen och dra ut handdammsugaren ur munstycket.

#### Bild 6

Sätt i den sladdlösa dammsugaren i handdammsugaren och snäpp fast den.

- **Se till så att kontaktblecken på dammsugardelarna inte blir smutsiga. Rengör kontaktarna, om det behövs.**

#### Bild 7

- Sätt handdammsugaren i laddaren som bilden visar.

- **Se till så att kontaktblecken på dammsugare och laddare inte blir smutsiga. Rengör kontaktarna, om det behövs.**

- Laddstationen slår av handdammsugaren automatiskt när du sätter den i laddaren, om enheten är på av misstag.

- **Du måste ladda dammsugarbatterierna i minst 16 timmar före första användning.**

- Sätt i kontakten till laddaren i uttaget.
- Laddindikeringen lyser.
- Indikeringen lyser konstant när dammsugaren är elansluten via laddaren.
- Den slocknar inte ens när dammsugarbatterierna är fulladdade.
- Laddare och dammsugare blir varma. Det är normalt och innebär ingen risk.
- Du kan lämna dammsugaren i laddaren när du inte använder den. Då är den alltid redo att använda.

## Dammsuga

### Använda handdammsugaren

#### Bild 8

- Ta enheten ur laddaren och slå på PÅ/AV-brytaren i pilens riktning.
- Funktionsindikeringen på golvmunstycket lyser och visar att borstvalsen roterar.

### Modell BBHMOVE4, BBHMOVE5, BBHMOVE6

#### PÅ/AV-knappen kan ställas i följande två lägen:

- **Läge 1** = medeleffekt  
=> enheten har en längre driftstid.
- **Läge 2** = hög effekt  
=> enheten har högre effekt men kortare driftstid.

#### Bild 9

- Vid kortare pauser kan du ställa upp enheten i rummet. Tippa dammsugaren lite framåt mot munstycket.

- **Obs! Slå alltid av enheten när du ställer upp den, annars kan den roterande borsten skada golvet när dammsugaren står still.**

#### Bild 10

Slå av enheten när du dammsugit klart och sätt tillbaka den i laddaren igen.

### Varning!

Golvmunstycket utsätts för ett visst slitage, beroende på vad du har för sorts golv (t.ex. grova, rustika klinker). Därför bör munstyckets gliddynor kontrolleras med jämna intervall. Om munstyckets gliddynor är slitna och vassa, kan känsliga golv som parkett eller linoleum ta skada. Tillverkaren tar inget ansvar för eventuella skador som har uppstått på grund av att munstyckets gliddynor är slitna.

## SV

### Använda den sladdlösa dammsugaren

#### Bild 11

Ta loss den sladdlösa dammsugaren ur handdammsugaren genom att trycka på låsknappen.

### Fogmunstycke

#### Bild 12

Dammsuger i fogar och hörn etc.  
Sätt fogmunstycket i sugöppningen till den sladdlösa dammsugaren som bilden visar.

#### Bild 13

Ladda den sladdlösa dammsugaren genom att sätta tillbaka och snäppa fast den i handdammsugaren. Se till så att den sitter ordentligt.

### Rengöra filtret

Töm helst dammbehållaren efter varje användning.

#### Bild 14

- Ta loss den sladdlösa dammsugaren ur handdammsugaren (se bild 11)
- Tryck på låsknappen och ta loss dammbehållaren ur sugdelen.

#### Bild 15

Ta ut damm- och textiltfiltren ur dammbehållaren med handtaget och knacka ur resp. borsta rent med den medföljande borsten.

#### Bild 16

- Töm dammbehållaren.
- Är filtren jättesmutsiga, tvätta ur dem.  
Torka ur dammbehållaren med torr trasa; filtren ska vara helt torra innan du sätter tillbaka dem.

#### Bild 17

- Sätt i damm- och textiltfiltren i dammbehållaren igen.
- Sätt på dammbehållaren i sugdelen igen och snäpp fast den.

Beställ nya filter hos service, om det behövs.

### Rengöra golvmunstycket

#### Bild 18

- Rengör golvmunstycket med jämna mellanrum.
- Lossa golvmunstycket från handdammsugaren. (se bild 5)
- Klipp av insnodda trådar och hår som fastnat med sax.  
Sug upp trådar och hårstrån med fogmunstycket.

### Skötsel

Slå av den sladdlösa dammsugaren resp. handenheten och ta loss den ur laddaren innan du rengör den. Du rengör med vanligt plastrengöringsmedel.

#### ! Använd inte skurmedel, fönsterputs eller allrengöring.

- Doppa aldrig dammsugaren i vatten

### Batteriåtervinning

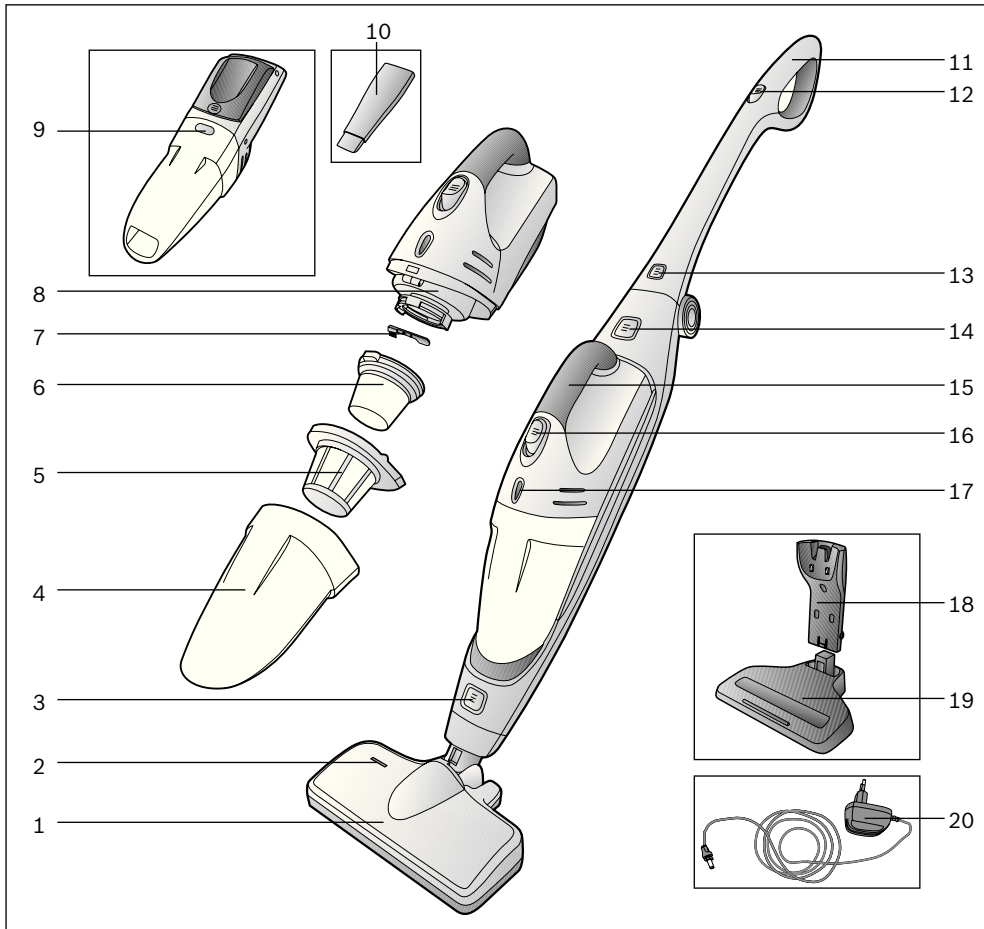
Ta ur batterierna och lägg dem i en batteriholk innan du återvinner enheten.

#### Bild 19

- Ta av batterifacket i pilens riktning.
- Kapa fästbandet och ta ut batteriet ur enheten.
- Kapa sladden och tejpa sladdändarna med eltejp för säkerhets skull.

## Laitteen kuvaus

fi



- 1 Lattiasuulake, jossa sähkötoiminen harja
- 2 Lattiasuulakkeen toimintanäyttö
- 3 Lattiasuulakkeen vapautuspainike
- 4 Pölysäiliö
- 5 Roskasuodatin
- 6 Kangassuodatin
- 7 Pieni harja
- 8 Imuysikkö
- 9 Pölysäiliön vapautuspainike
- 10 Rakosuulake

- 11 Varsi-imurin kädensija
- 12 Varsi-imurin katkaisin
- 13 Kädensijan vapautuspainike
- 14 Rikkaimurin vapautuspainike
- 15 Rikkaimurin kädensija
- 16 Rikkaimurin katkaisin
- 17 Latausnäyttö
- 18 Latauslaite
- 19 Latauslaitteen jalusta
- 20 Latausjohto

fi

Säilytä käyttöohjeet.

Jos annat pölynimurin kolmannelle osapuolelle, liitä käyttöohjeet mukaan.

## Määräystenmukainen käyttö

Tämä pölynimuri on tarkoitettu ainoastaan kotikäyttöön. Käytä pölynimuria vain tässä käyttöohjeessa annettujen ohjeiden mukaan. Valmistaja ei vastaa mahdollisista vahingoista, jotka johtuvat ohjeidenvastaisesta käytöstä tai väärästä hoidosta. Noudata ehdottomasti seuraavia ohjeita!

Pölynimurin käyttö on sallittu ainoastaan:

- alkuperäisten suodatinten kanssa
- alkuperäisten varaosien ja tarvikkeiden kanssa

### Pölynimuri ei sovi:

- ihmisten tai eläinten imurointiin
- sillä ei voida imuroida:
  - pieneliöitä
  - terveydelle vaarallisia, teräviä, kuumia tai hehkuvia aineita
  - kosteita tai nestemäisiä aineita
  - helposti syttyviä tai räjähtäviä aineita ja kaasuja
  - tuhkaa tai nokea kaakeliuoneista ja keskuslämmityslaitteistoista.

## Turvaohjeet

Tämä pölynimuri vastaa hyväksytyjä teknisiä sääntöjä ja asianmukaisia turvamääräyksiä.

- Liitä latauslaite sähköverkkoon ja ota se käyttöön vain tyyppikilvessä olevien tietojen mukaan.
- Älä imuroi koskaan ilman suodattimia.  
=> Laite voi vaurioitua!
- Kun irrotat latauslaitteen sähköverkosta, älä vedä verkkoliitäntäjohdosta, vaan pistokkeesta.
- Laitetta voivat käyttää 8 vuotta täyttäneet lapset ja henkilöt, joiden fyysiset tai henkiset kyvyt ovat rajoittuneet tai joilta puuttuu kokemus ja/tai tieto laitteen käytöstä, valvonnan alaisina tai kun heitä on opastettu laitteen käytössä ja he ovat ymmärtäneet laitteen käytön vaarat.
- Lapset eivät saa leikkiä laitteella.
- Lapset eivät saa puhdistaa tai huoltaa laitetta ilman valvontaa.
- Älä lataa laitetta lämpötilassa alle 0 °C tai yli 40 °C.
- Älä liitä viallista latauslaitetta sähköverkkoon tai avaa sitä, vaan vaihda se uuteen.
- Älä käytä viallista akkupölynimuria.

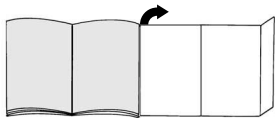
- Vaaratilanteiden välttämiseksi korjaukset ja varaosien vaihto, joita ei ole kuvattu tämän käyttöohjeen kappaleessa "Puhdistus", on sallittu ainoastaan valtuutetulle huoltopalvelulle.
- Suojaa pölynimuria ja latauslaitetta sääolosuhteiden vaikutukselta, kosteudelta ja lämmönlähteiltä.
- Käytöstä poistetut laitteet tulee tehdä heti käyttökelvottomiksi ja hävittää määräystenmukaisesti.

## Ohjeita hävittämisestä

Tarkempia tietoja hävittämismahdollisuuksista saat alan liikkeistä tai kunnan tai kaupungin virastosta. Huomio: Tässä laitteessa on ladattavat NiMH-akut. Irrota purkautuneet akut ennen laitteen hävittämistä (katso kuvat 19) ja hävitä ne ympäristöstävällisesti.

fi

## Käännä kuvasivut esiin!



## Ennen ensimmäistä käyttöä

### Latauslaitteen asennus

Latauslaitetta voidaan käyttää sekä seinään asennettuna että lattiatelineenä.

#### Kuva 1

Valitse seinäasennusta varten pistorasian lähellä oleva paikka ja kiinnitä latauslaite ilman lattiatelinettä mukana toimitettujen ruuvien avulla seinään.

#### Kuva 2

Kun käytät lattiatelinettä, laita latauslaite jalustaan.

#### Kuva 3

Liitä latausjohto varren sivulla olevaan liitäntään.

#### Kuva 4

- Nosta kädensija pystyyn ja lukitse paikalleen
- Käännä kädensija alas painamalla vapautuspainiketta ja vapauta kädensijan lukitus.

#### Kuva 5

- Aseta varsi-imuri lattiasuulakkeeseen ja lukitse paikalleen.
- Irrota lattiasuulake painamalla vapautuspainiketta ja vedä varsi-imuri pois suulakkeesta.

#### Kuva 6

Aseta rikkaimuri kuvan osoittamalla tavalla varsi-imuriin ja lukitse paikalleen.

- ! **Varmista, että rikkaimurin ja varsi-imurin kontaktipinnat eivät ole likaiset. Puhdista kontaktipinnat tarvittaessa.**

#### Kuva 7

- Aseta varsi-imuri kuvan mukaisesti latauslaitteeseen.

- ! **Varmista, että varsi-imurin ja latauslaitteen kontaktipinnat eivät ole likaiset. Puhdista kontaktipinnat tarvittaessa.**

- Kun varsi-imuri laitetaan latauslaitteeseen, laite kytkeytyy automaattisesti pois päältä, jos se oli vahingossa vielä päällä.

- ! **Pölynimurin akkuja on ladattava ennen ensimmäistä käyttöä vähintään 16 tuntia.**

- Kytke latauslaitteen pistoke pistorasiaan.
- Latausnäyttö palaa.
- Näyttö palaa niin kauan kuin pölynimuri on kytkettynä latauslaitteen kautta sähköverkkoon.
- Se ei sammu silloinkaan, kun pölynimurin akut ovat latautuneet täyteen.
- Latauslaitteen ja pölynimurin lämpeneminen on normaalia ja vaaratonta.
- Voit ladata pölynimuria aina, kun sitä ei käytetä. Tällöin se on aina valmiina käyttöön.

## Imurointi

### Varsi-imurin käyttö

#### Kuva 8

- Ota laite latauslaitteesta ja paina katkaisinta nuolen suuntaan.
- Lattiasuulakkeen toimintinäyttö palaa ja osoittaa siten, että harjatelata pyörii.

### Koskee malleja BBHMOVE4, BBHMOVE5, BBHMOVE6

#### Virtakytkin voidaan kytkeä seuraaviin kahteen asentoon:

- **Asento 1** = keskimääräinen teho  
=> Laitteen käyntiaika on pidempi.
- **Asento 2** = suuri teho  
=> Laitteen teho on suurempi, käyntiaika lyhyempi.

#### Kuva 9

- Laite voidaan asettaa lyhyiden imurointitaukojen ajaksi seisomaan ilman tukea. Kallista tätä varten imuria kevyesti eteenpäin suulakkeen suuntaan.

- ! **Huomio: Kytke laite ehdottomasti pois päältä tauon ajaksi, koska pyörivä harja voi vaurioittaa lattiapintaa imurin seistessä paikallaan.**

#### Kuva 10

Kytke laite imuroinnin jälkeen pois päältä ja aseta se latauslaitteeseen.

#### Huomio!

Lattiasuulakkeet kuluvat jonkin verran kovien lattioiden ominaisuuksista riippuen (esimerkiksi karkeapintaiset, talonpoikaistyyliset kaakelit). Tarkasta sen tähden suulakkeen pohja säännöllisesti. Kuluneet, teräväreunaiset suulakepohjat voivat aiheuttaa vaurioita hellävaraisesti käsiteltäviin lattapintoihin kuten parkettiin tai linoleumiin. Valmistaja ei vastaa mahdollisista kuluneen lattiasuulakkeen aiheuttamista vahingoista.

fi

## Rikkaimurin käyttö

### Kuva 11

Vapauta rikkaimurin lukitus painamalla vapautuspainiketta ja ota se pois varsi-imurista.

## Rakosuulake

### Kuva 12

Rakojen ja kulmien yms. imurointiin. Laita rakosuulake kuvan osoittamalla tavalla rikkaimurin imuaukkoon.

### Kuva 13

Ladataksesi rikkaimurin laita se varsi-imuriin ja lukitse paikalleen. Varmista, että se on oikein paikallaan.

## Suodattimien puhdistus

Pölysäiliö on hyvä tyhjentää aina imuroinnin jälkeen.

### Kuva 14

- Irrota rikkaimuri varsi-imurista (katso kuva 11)
- Vapauta pölysäiliön lukitus vapautuspainikkeen avulla ja vedä se pois imuysikköstä.

### Kuva 15

Ota roskasuodatin ja kangassuodatin kädensijan avulla pois pölysäiliöstä ja puhdistane ravistamalla tai harjaamalla mukana olevalla pienellä harjalla.

### Kuva 16

- Tyhjennä pölysäiliö.
- Jos suodattimet ja pölysäiliö ovat hyvin likaiset, ne voidaan pestä. Kuivaa pölysäiliö sen jälkeen kuivalla liinalla; anna suodattimien kuivua kokonaan ennen kuin laitat ne takaisin paikoilleen.

### Kuva 17

- Aseta roskasuodatin ja kangassuodatin pölysäiliöön.
- Aseta pölysäiliö imuysikköön ja lukitse paikalleen.

Suodattimia on tarvittaessa saatavana huoltopalvelusta

## Lattiasuulakkeen puhdistus

### Kuva 18

- Lattiasuulake on puhdistettava säännöllisin välein.
- Irrota sitä varten lattiasuulake varsi-imurista. (katso kuva 5)
- Leikkaa harjaan kiertyneet langanpätkät ja hiukset saksilla poikki. Imuroi langanpätkät ja hiukset irti rakosuulakkeen avulla.

## Hoito

Kytke ennen puhdistusta rikkaimuri ja varsi-imuri pois päältä ja irrota ne latauslaitteesta. Ne voidaan puhdistaa yleisesti saatavana olevilla muovinpuhdistusaineilla.

### ■ Älä käytä hankausaineita, lasin- tai

- yleispuhdistusaineita. Älä koskaan upota imuria veteen

## Akkujen hävittäminen

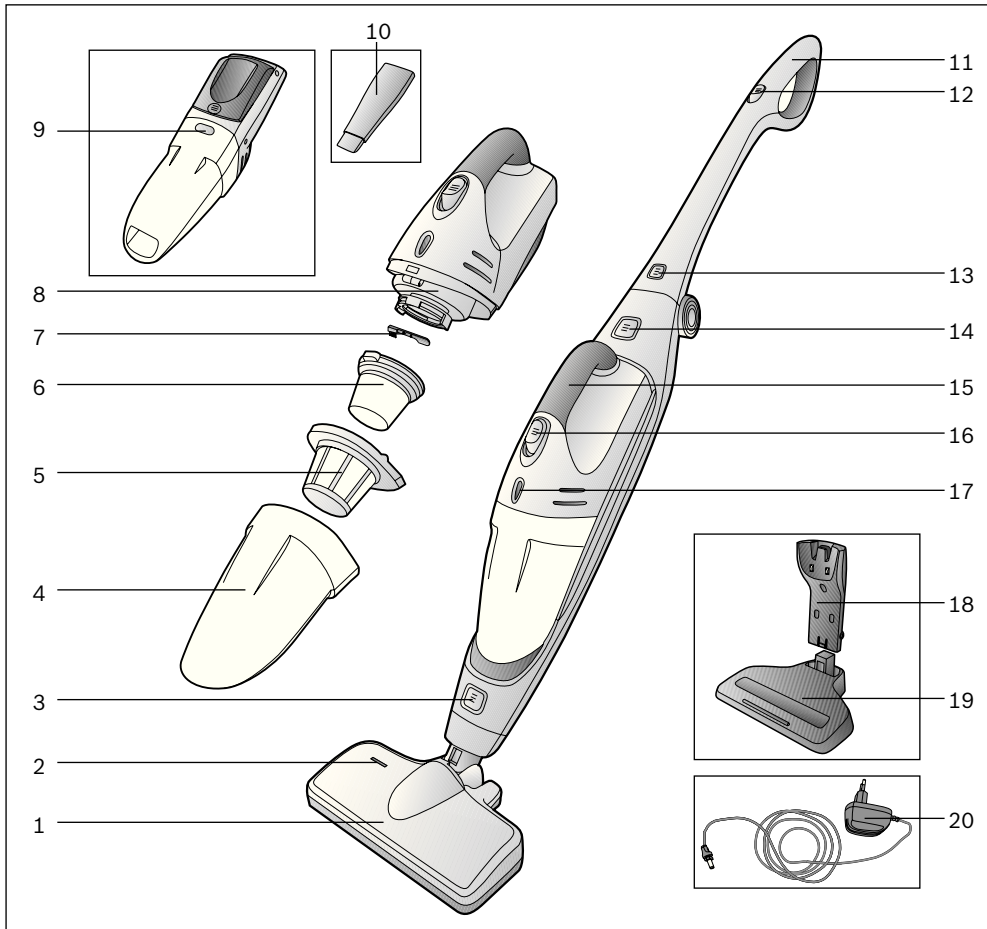
Irrota akkulohko ennen käytetyn laitteen hävittämistä ja hävitä se erikseen.

### Kuva 19

- Työnnä akkukotelo auki nuolen suuntaan.
- Katkaise kiinnityshihna ja ota akkulohko pois paikaltaan.
- Katkaise liitäntäjohto ja eristä johdon päät varmuuden vuoksi yksittäin eristysnauhalla.

## Descripción del aparato

es



- |   |   |
|---|---|
| 1 Cepillo universal con cepillo eléctrico           | 11 Empuñadura del aspirador de mano                       |
| 2 Indicador de funcionamiento del cepillo universal | 12 Interruptor de encendido/apagado del aspirador de mano |
| 3 Botón de desbloqueo del cepillo universal         | 13 Botón de desbloqueo de la empuñadura                   |
| 4 Depósito de suciedad                              | 14 Botón de desbloqueo del aspirador recargable           |
| 5 Filtro de suciedad                                | 15 Empuñadura del aspirador recargable                    |
| 6 Filtro textil                                     | 16 Pulsador del aspirador recargable                      |
| 7 Minicepillo                                       | 17 Indicador de funcionamiento con carga                  |
| 8 Unidad de aspiración                              | 18 Estación de carga                                      |
| 9 Botón de desbloqueo del depósito de suciedad      | 19 Soporte base para la estación de carga                 |
| 10 Boquilla para juntas                             | 20 Cable de carga   |

es

Conservar las instrucciones de uso.  
En caso de entregar el aspirador a una tercera persona, adjuntar las instrucciones de uso.

## Uso de acuerdo con las especificaciones

Este aspirador está indicado sólo para el uso doméstico y no para aplicaciones industriales. Usar el aspirador exclusivamente de acuerdo con las indicaciones descritas en estas instrucciones de uso. El fabricante no se hace responsable de los posibles daños causados por un uso indebido o inapropiado del aparato. Por consiguiente, es imprescindible observar las indicaciones siguientes.

El aspirador deberá usarse sólo con:

- Cartuchos filtrantes originales
- Repuestos y accesorios originales

### El aspirador no es apropiado para:

- aplicar sobre personas o animales
- aspirar:
  - microorganismos
  - sustancias calientes, incandescentes, nocivas para la salud o con bordes cortantes.
  - sustancias húmedas o líquidos
  - sustancias y gases muy inflamables o explosivos.
  - ceniza, hollín de estufas cerámicas e instalaciones de calefacción central

## Consejos y advertencias de seguridad

Este aspirador cumple las reglas reconocidas de la técnica y las pertinentes normas de seguridad.

- Conectar y poner en funcionamiento el cargador de acuerdo con la placa de características.
- No aspirar sin cartucho filtrante.  
=> ¡El aparato puede estropearse!
- No tirar del cable de alimentación para desconectar el cargador de la red, sino del enchufe.
- Este aparato puede ser utilizado por niños a partir de 8 años y por personas que presenten limitaciones de las facultades físicas, sensoriales o psíquicas o que carezcan de la experiencia y el conocimiento necesarios, siempre que sean supervisados por otra persona o que se les haya enseñado a utilizar la herramienta de forma segura y hayan comprendido los peligros que supone.
- Los niños no deben jugar con el aparato.
- Las tareas de limpieza y mantenimiento que correspondan al usuario no deben ser realizadas por niños sin supervisión.

- No cargar el aparato a temperaturas inferiores a 0°C o superiores a 40°C.
- No conectar ni abrir el cargador si está defectuoso, sino cambiarlo por uno nuevo.
- No poner en marcha el aspirador recargable si presenta algún desperfecto.
- A fin de evitar riesgos, las reparaciones y el cambio de piezas del aspirador (a excepción de las descritas en el apartado "Limpieza" de estas instrucciones de uso) deben llevarse a cabo únicamente por personal autorizado de nuestro Servicio de Asistencia Técnica.
- Proteger el aspirador y la estación de carga de las inclemencias del tiempo, de la humedad y de fuentes de calor.
- Inutilizar inmediatamente los aparatos fuera de uso para poder desecharlos según la normativa.

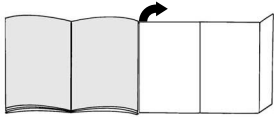
## Indicaciones para la eliminación

Infórmese sobre las posibilidades para eliminar los residuos en su establecimiento especializado o en la administración municipal correspondiente.  
Atención: este aparato contiene pilas NiMH recargables (acumuladores). Extraer las pilas descargadas antes de eliminar el aparato (ver las figuras 19) y desecharlas de forma respetuosa con el medio ambiente.



es

### ¡Abrir los desplegables laterales!



## Antes del primer uso

### Montaje del cargador

El cargador se puede utilizar montado en la pared o como soporte en el suelo.

#### Figura 1

Para el montaje en la pared es conveniente situarlo cerca de un enchufe y fijar el cargador sin soporte base a la pared con los tornillos suministrados.

#### Figura 2

Si se utiliza como soporte en el suelo sólo hay que insertar el cargador en la base.

#### Figura 3

Enchufar el cable de carga en la conexión lateral del brazo de contacto.

#### Figura 4

- Levantar la empuñadura y enclavarla
- Para plegar de nuevo la empuñadura, presionar el botón de desbloqueo y desenclavarla.

#### Figura 5

- Insertar el aspirador de mano en el cepillo universal y enclavarlo.
- Para desprender el cepillo universal, presionar el botón de desbloqueo y extraer el aspirador de mano del cepillo.

#### Figura 6

Colocar el aspirador recargable en el aspirador de mano tal como se muestra en la figura y enclavarlo.

**¡ Observar que no haya suciedad en los contactos del aspirador recargable y del aspirador de mano. En caso necesario, limpiar los contactos.**

#### Figura 7

- Colocar el aspirador de mano en la estación de carga tal como se muestra en la figura.

**¡ Observar que no haya suciedad en los contactos del aspirador recargable y de la estación de carga. En caso necesario, limpiar los contactos.**

- Al colocar el aspirador de mano en la estación de carga, el aparato se apaga automáticamente en caso de que aún esté funcionando por descuido.

**¡ Antes de utilizarlo por primera vez es preciso cargar los acumuladores del aspirador durante 16 horas como mínimo.**

- Insertar el enchufe del cargador en la toma de corriente.
- El indicador de funcionamiento con carga se ilumina.
- El indicador permanece iluminado mientras el aspirador esté enchufado a la red eléctrica a través del cargador.
- No se apagan aunque los acumuladores del aspirador estén completamente cargados.
- El calentamiento del cargador y del aspirador es un proceso normal sin consecuencia alguna.
- El aspirador se puede cargar cuando no se esté usando. De esta forma estará siempre disponible.

## Aspirar

### Uso del aspirador de mano

#### Figura 8

- Extraer el aparato de la estación de carga y accionar el interruptor de encendido/apagado en la dirección de la flecha.
- El indicador de funcionamiento del cepillo universal se ilumina, lo que indica que el rodillo del cepillo está girando.

### Para los modelos BBHMOVE4, BBHMOVE5, BBHMOVE6

**El interruptor de encendido y apagado tiene las siguientes dos posiciones:**

- **Posición 1** = potencia media  
=> Se desea usar el aparato un tiempo prolongado.
- **Posición 2** = potencia alta  
=> Se desea usar el aparato un tiempo más breve a una potencia mayor.

#### Figura 9

- Si se interrumpe brevemente el trabajo, se puede dejar el aparato de pie en el suelo. Para ello, volcar el aspirador un poco hacia delante en dirección a la boquilla.

**¡ Atención: si el aparato se deja de pie en el suelo es imprescindible apagarlo, ya que el cepillo sigue girando cuando el aspirador está parado y podría dañar el revestimiento del suelo.**

#### Figura 10

Después de aspirar, apagar el aparato y colocarlo de nuevo en la estación de carga.

es

### ¡Atención!

Los cepillos universales están sometidos a un gran desgaste, independientemente del estado del suelo duro (p. ej. suelos rugosos, rústicos, etc.). Por esta razón es aconsejable comprobar con cierta frecuencia la base de la boquilla. La base de la boquilla que presente desgaste o bordes afilados puede causar daños en suelos duros delicados, como parquet o linóleo. El fabricante no se responsabilizará de los daños ocasionados por las boquillas desgastadas.

### Uso del aspirador recargable

#### Figura 11

Desbloquear el aspirador recargable accionando el botón de desbloqueo y extraerlo del aspirador de mano.

### Boquilla para juntas

#### Figura 12

Para aspirar en juntas, rincones, etc. La boquilla para juntas se inserta en la abertura de aspiración del aspirador recargable como se muestra en la figura.

#### Figura 13

Para cargarlo, colocar el aspirador recargable en el aspirador de mano y enclavarlo. Observar que quede bien encajado.

## Limpieza de los filtros

Es conveniente vaciar el depósito para el polvo tras cada proceso de aspiración.

#### Figura 14

- Extraer el aspirador recargable del aspirador de mano (ver la figura 11)
- Desbloquear el depósito para el polvo accionando el botón de desbloqueo y extraerlo de la unidad de aspiración.

#### Figura 15

Extraer el filtro de suciedad y el filtro textil del depósito para el polvo tirando del asa y sacudirlos o limpiarlos con el cepillo pequeño suministrado.

#### Figura 16

- Vaciar el depósito para el polvo.
- Los filtros y el depósito para el polvo se pueden lavar si están muy sucios.

Frotar el depósito para el polvo con un paño seco después de lavarlo; dejar que los filtros se sequen por completo antes de colocarlos.

#### Figura 17

- a) Colocar el filtro de suciedad y el filtro textil en el depósito para el polvo.
- b) Colocar el depósito para el polvo en la unidad de aspiración y enclavarlo.

En caso necesario se pueden adquirir los filtros a través del Servicio de Asistencia Técnica

## Limpieza del cepillo universal

#### Figura 18

- El cepillo universal debe limpiarse con regularidad.
- Para ello es preciso desprender el cepillo universal del aspirador de mano. (ver figura 5)
- Cortar los hilos y pelos enredados con unas tijeras. Aspirar las pelusas y los cabellos con la boquilla para juntas.

## Cuidados

Antes de limpiar el aspirador recargable o el aparato de mano es imprescindible que ambos estén apagados y separados del cargador. Se pueden limpiar con cualquier producto de limpieza para plásticos convencional.

- **No utilizar productos abrasivos, limpiacristales o productos de limpieza universales. No introducir nunca el aspirador dentro del agua.**

## Eliminación de los acumuladores

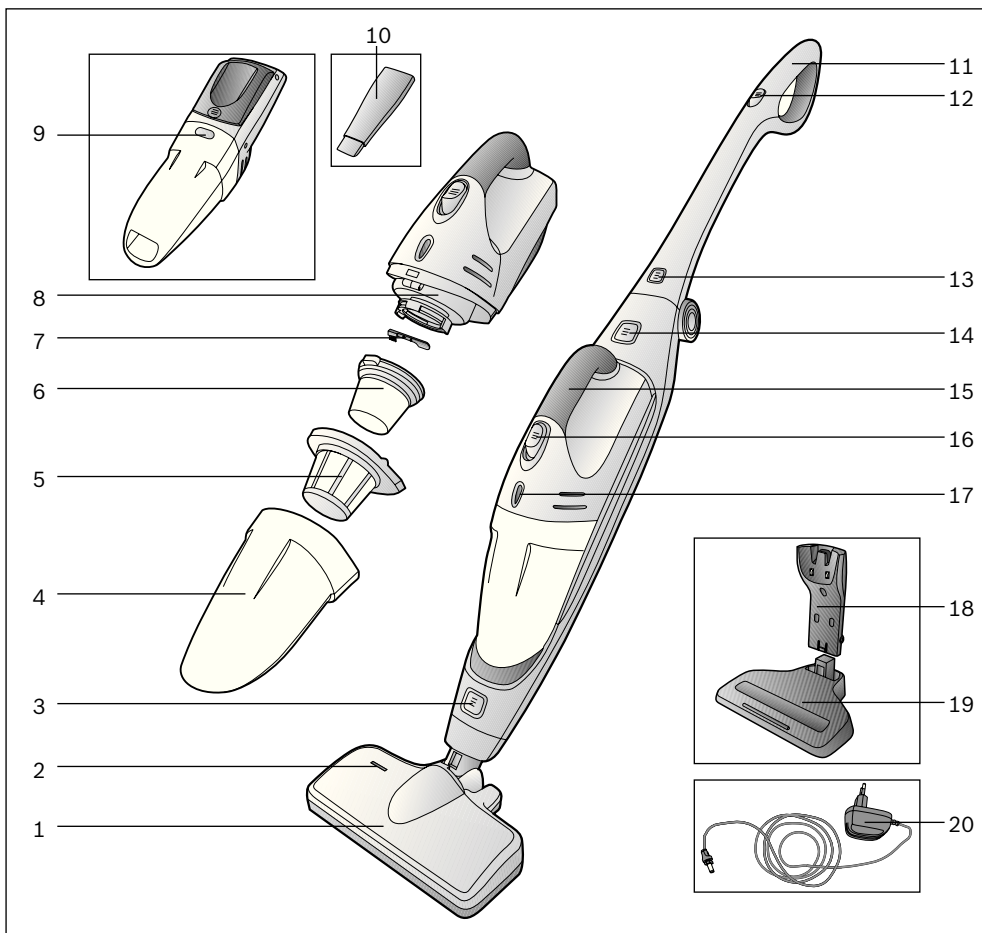
Antes de desechar el aparato, desmontar el bloque de acumuladores y eliminarlos por separado.

#### Figura 19

- Abrir el compartimento de las pilas presionando en dirección de la flecha.
- Cortar la cinta de sujeción y extraer el bloque de acumuladores del aparato.
- Cortar los cables y, para mayor seguridad, envolver los extremos de los cables con cinta aislante.

## Descrição do aparelho

pt



- |    |  |    |  |
|----|--|----|--|
| 1  | Bocal com escova eléctrica             | 11 | Pega do aspirador manual                     |
| 2  | Indicador de funcionamento do bocal    | 12 | Botão para ligar/desligar o aspirador manual |
| 3  | Botão de desbloqueio do bocal          | 13 | Botão de desbloqueio da pega                 |
| 4  | depósito de pó                         | 14 | Botão de desbloqueio do aspirador a bateria  |
| 5  | Filtro de sujidades                    | 15 | Pega do aspirador a bateria                  |
| 6  | Filtro têxtil                          | 16 | Botão para ligar o aspirador a bateria       |
| 7  | Mini-escova                            | 17 | Indicador de carregamento                    |
| 8  | Unidade de aspiração                   | 18 | Estação de carregamento                      |
| 9  | Botão de desbloqueio do depósito de pó | 19 | Suporte de base da estação de carregamento   |
| 10 | Bocal para fendas                      | 20 | Cabo de alimentação                          |

pt

Por favor, guarde o manual de instruções e junte-o ao aparelho sempre que o entregar a terceiros.

## Uso a que se destina

Este aspirador destina-se exclusivamente ao uso doméstico, não devendo ser utilizado para fins industriais. Utilize o aspirador apenas de acordo com as instruções do presente manual. O fabricante não se responsabiliza por eventuais danos causados por uma utilização indevida ou erros de manuseamento. Por isso, tenha em atenção as seguintes recomendações! O aspirador só pode ser utilizado com:

- conjuntos de filtros originais;
- peças de substituição e acessórios originais.

### O aspirador não é indicado para:

- limpar pessoas ou animais;
- aspirar:
  - pequenos animais;
  - substâncias nocivas para a saúde, objectos pontiagudos, substâncias quentes ou incandescentes;
  - substâncias húmidas ou líquidas;
  - substâncias e gases facilmente inflamáveis ou explosivos;
  - cinzas, fuligem de fogões de lenha e de instalações de aquecimento central.

## Indicações de segurança

Este aspirador está em conformidade com as regras técnicas reconhecidas e cumpre as instruções de segurança aplicáveis.

- Ligue o carregador à corrente e coloque-o em funcionamento apenas segundo as indicações que constam da chapa de características.
- Nunca aspire sem o conjunto de filtros.  
=> O aparelho pode danificar-se!
- Para desligar o carregador da corrente, não puxe pelo cabo de alimentação, mas sim pela ficha.
- Este aparelho não pode ser utilizado por crianças a partir dos 8 anos e pessoas com capacidades físicas, sensoriais ou mentais reduzidas ou que não disponham de experiência suficiente, excepto sob vigilância ou sob instruções específicas de utilização segura do aparelho, e desde que entendam os perigos resultantes da mesma.
- Não deixe que crianças brinquem com o aparelho.

## ■ Não permita a limpeza e manutenção do aparelho pelo utilizador a crianças sem vigilância.

- Não carregue o aparelho a temperaturas inferiores a 0°C ou superiores a 40°C.
- Se o carregador tiver um defeito, não o ligue à corrente nem o abra e troque-o por um novo.
- Caso o aspirador a bateria se encontre danificado, não o coloque em funcionamento.
- Para evitar a ocorrência de danos, desde que não se encontrem descritas em «Limpeza» no presente manual de instruções, as reparações e a substituição de peças só podem ser efectuadas pelo Serviço de Assistência Técnica autorizado.
- Proteja o aspirador e a estação de carregamento das intempéries e mantenha-o afastado de fontes de humidade e de calor.
- No final da vida útil do aparelho deverá dar-lhe um destino adequado, a fim de poder ser eliminado de acordo com as normas em vigor.

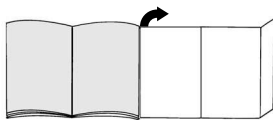
## Indicações relativas à eliminação

Informe-se sobre os actuais meios de eliminação junto da loja especializada da sua zona ou das entidades municipais competentes.

Atenção: este aparelho contém baterias NiMH recarregáveis (acumuladores). Antes de eliminar o aparelho, retire-lhe as baterias descarregadas (figuras 19) e elimine-as de forma ecológica.

pt

Desdobre, por favor, as páginas com figuras!



## Antes da primeira utilização

### Montagem do carregador

É possível utilizar o carregador montado na parede ou com suporte de base.

#### Figura 1

Para montá-lo na parede, procure um local junto a uma tomada e fixe o carregador à parede sem suporte de base com os parafusos fornecidos.

#### Figura 2

Para utilizá-lo com o suporte de base, insira o carregador na base.

#### Figura 3

Insira o cabo de alimentação na ligação do braço de contacto, que se encontra na parte lateral.

#### Figura 4

- Endireite e encaixe a pega.
- Para dobrar a pega, prima o botão de desbloqueio e solte a pega do encaixe.

#### Figura 5

- Insira e encaixe o aspirador manual no bocal.
- Para soltar o bocal, prima o botão de desbloqueio e retire o aspirador manual do bocal.

#### Figura 6

Insira e encaixe o aspirador a bateria no aspirador manual.

! **Certifique-se de que os contactos do aspirador a bateria e do aspirador manual não estão sujos. Se necessário, limpe os contactos.**

#### Figura 7

- Coloque o aspirador manual na estação de carregamento conforme apresentado.

! **Certifique-se de que os contactos do aspirador manual e da estação de carregamento não estão sujos. Se necessário, limpe os contactos.**

- Ao colocar o aspirador manual na estação de carregamento, o aparelho desliga-se automaticamente, caso ainda se encontre inadvertidamente em funcionamento.

! **Antes de utilizar o aparelho pela primeira vez, deixe as baterias do aspirador carregarem durante, pelo menos, 16 horas.**

- Ligue a ficha do carregador à tomada.
- O indicador de carregamento acende-se.
- O indicador mantém-se aceso enquanto o aspirador estiver ligado à corrente através do carregador.
- Por conseguinte, também não se apaga quando as baterias do aspirador estiverem totalmente carregadas.
- O aquecimento do carregador e do aspirador é normal e inofensivo.
- Pode carregar sempre o aspirador quando não o estiver a utilizar. Deste modo, o aparelho estará sempre à disposição.

## Aspiração

### Utilização do aspirador manual

#### Figura 8

- Retire o aparelho da estação de carregamento e pressione o botão para ligar/desligar na direcção da seta.
- O indicador de funcionamento do bocal acende-se, indicando que a escova rotativa se encontra em funcionamento.

### Para os modelos BBHMOVE4, BBHMOVE5, BBHMOVE6

**O Botão para ligar/desligar o aspirador pode ser ligado nas duas posições seguintes:**

- **Posição 1** = posição de potência média  
=> o aparelho tem um tempo de operação mais longo.
- **Posição 2** = posição de potência alta  
=> o aparelho tem uma potência mais elevada com um tempo de operação mais curto.

#### Figura 9

- No caso de pequenas pausas durante a aspiração, o aparelho pode ser pousado em qualquer lugar. Para isso, incline o aspirador ligeiramente para a frente no sentido do bocal.

! **Atenção: para pousar o aparelho, é fundamental desligá-lo, pois as escovas rotativas podem causar danos no pavimento se estiverem em funcionamento com o aspirador parado.**

#### Figura 10

Depois de aspirar, desligue o aparelho e volte a colocá-lo na estação de carregamento.

pt

### Atenção!

Dependendo das características do pavimento (p.ex., azulejos ásperos ou rústicos), os bocais estão sujeitos a certo desgaste. Por conseguinte, deve verificar regularmente a sola do bocal. Bocais com solas desgastadas e arestas vivas podem danificar pavimentos delicados como o parquet ou o linóleo. O fabricante não se responsabiliza por eventuais danos causados por um bocal desgastado.

### Utilização do aspirador a bateria

#### Figura 11

Pressione o botão de desbloqueio do aspirador a bateria e retire-o do aspirador manual.

### Bocal para fendas

#### Figura 12

Para aspirarfendas e cantos, etc.  
Insira o bocal para fendas, conforme representado, na abertura do aspirador.

#### Figura 13

Para carregar o aspirador a bateria, insira-o e encaixe-o no aspirador manual. Certifique-se de que está bem encaixado.

## Limpeza dos filtros

O depósito de pó deve ser esvaziado após cada aspiração.

#### Figura 14

- Retire o aspirador a bateria do aspirador manual (ver figura 11)
- Com o botão de desbloqueio, solte o depósito do pó e retire-o da unidade de aspiração.

#### Figura 15

Retire o filtro de sujidades e o filtro têxtil do depósito de pó com a ajuda da pega e limpe-os sacudindo e escovando com a pequena escova fornecida.

#### Figura 16

- Esvazie o depósito de pó.
- Em caso de muita sujidade, os filtros e o depósito de pó podem ser lavados.

No final, seque bem o depósito de pó com um pano seco e deixe os filtros secarem totalmente antes de voltar a colocá-los no aparelho.

#### Figura 17

- a) Insira o filtro de sujidades e o filtro têxtil no depósito de pó.
- b) Coloque o depósito de pó na unidade de aspiração e encaixe-o.

Se necessário, é possível adquirir os filtros através do Serviço de Assistência Técnica.

## Limpeza do bocal

#### Figura 18

- O bocal deve ser limpo em intervalos regulares.
- Para isso, retire o bocal do aspirador manual. (ver figura 5)
- Corte os fios e cabelos enrolados com uma tesoura. Aspire os fios e cabelos com o bocal para fendas.

## Manutenção

Antes de efectuar a limpeza do aspirador a bateria ou do aparelho manual, estes têm de estar desligados e separados do carregador. Podem ser limpos com os produtos normalmente utilizados para a limpeza de plásticos.

! Não utilize produtos abrasivos, limpa-vidros ou produtos lava-tudo. O aspirador não deve ser colocado dentro de água em nenhuma circunstância

## Eliminação das baterias

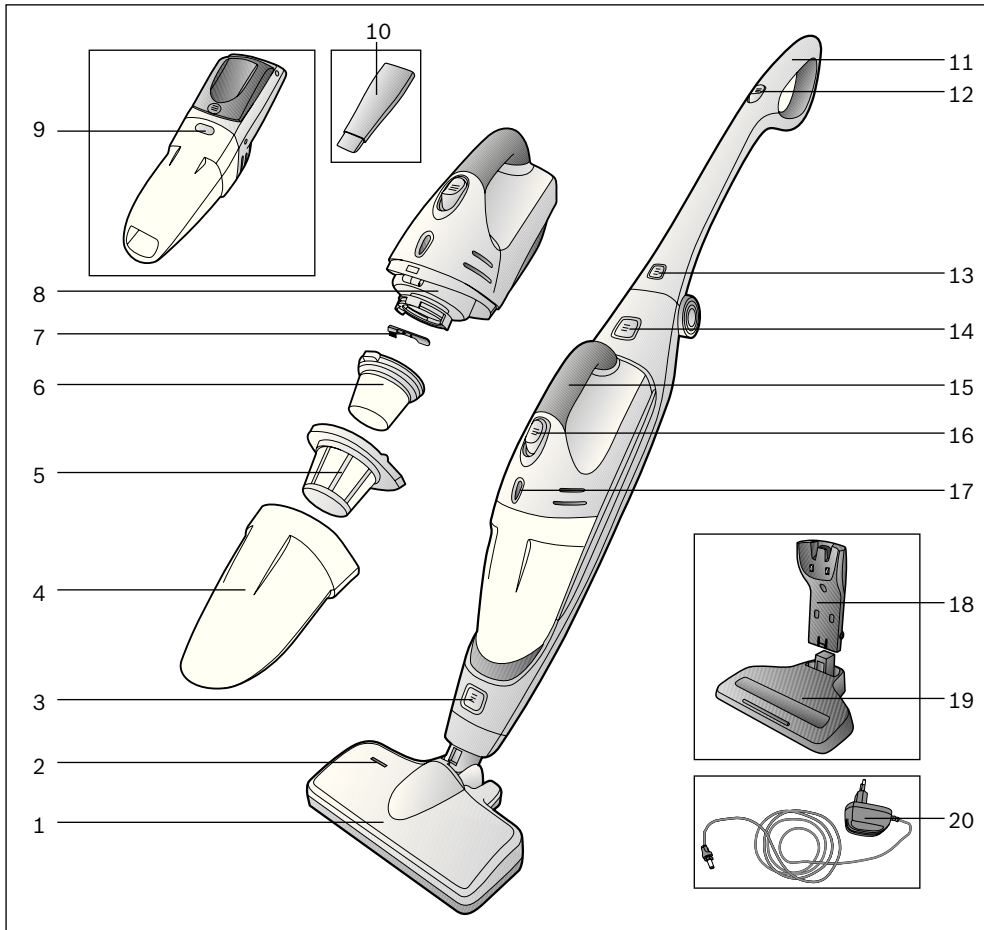
Antes de eliminar o aparelho, desmonte o bloco de baterias e elimine-o em separado.

#### Figura 19

- Abra o compartimento das baterias, deslocando a tampa no sentido da seta.
- Corte a fita de retenção e retire o bloco de baterias do aparelho.
- Corte os fios de alimentação e, como medida de segurança, isole as extremidades dos cabos separadamente com fita isolante.

## Περιγραφή συσκευής

el



- |   |  |
|---|--|
| 1 Πέλαμα διαπέδου με ηλεκτρική βούρτσα              | 12 Διακόπτης On/Off της ηλεκτρικής σκούπας χεριού              |
| 2 Ένδειξη λειτουργίας του πέλατος διαπέδου          | 13 Κουμπί απασφάλισης της χειρολαβής                           |
| 3 Κουμπί απασφάλισης του πέλατος διαπέδου           | 14 Κουμπί απασφάλισης της επαναφορτιζόμενης ηλεκτρικής σκούπας |
| 4 Δοχείο συλλογής των ρύπων                         | 15 Χειρολαβή της επαναφορτιζόμενης ηλεκτρικής σκούπας          |
| 5 Φίλτρο ρύπων                                      | 16 Πληκτροδιακόπτης της επαναφορτιζόμενης ηλεκτρικής σκούπας   |
| 6 Υφασμάτινο φίλτρο                                 | 17 Ένδειξη της λειτουργίας φόρτισης                            |
| 7 Βουρτσάκι   | 18 Σταθμός φόρτισης  |
| 8 Μονάδα αναρρόφησης                                | 19 Στήριγμα διαπέδου του σταθμού φόρτισης                      |
| 9 Κουμπί απασφάλισης του δοχείου συλλογής των ρύπων | 20 Καλώδιο φόρτισης  |
| 10 Στόμιο αναρρόφησης για σκούπισμα αρμών           |  |
| 11 Χειρολαβή της ηλεκτρικής σκούπας χεριού          |  |

## el

Παρακαλώ φυλάξτε τις οδηγίες χρήσης.

Σε περίπτωση παράδοσης της ηλεκτρικής σκούπας σε τρίτους, όπως παρακαλώ μαζί και τις οδηγίες χρήσης.

### Χρήση σύμφωνα με το σκοπό προορισμού

Αυτή η ηλεκτρική σκούπα προορίζεται για χρήση μόνο στο σπίτι και όχι για επαγγελματικούς σκοπούς. Χρησιμοποιείτε την ηλεκτρική σκούπα αποκλειστικά σύμφωνα με τα στοιχεία σ' αυτές τις οδηγίες χρήσης. Ο κατασκευαστής δεν ευθύνεται για ενδεχόμενες ζημιές, που οφείλονται σε μη ενδεχόμενη χρήση ή σε λάθος χειρισμό. Γι' αυτό προσέξτε οπωσδήποτε τις ακόλουθες υποδείξεις!

Η ηλεκτρική σκούπα επιτρέπεται να χρησιμοποιείται μόνο με:

- Γνήσια στοιχεία φίλτρου
- Γνήσια ανταλλακτικά και αξεσουάρ

#### Η ηλεκτρική σκούπα δεν είναι κατάλληλη για:

- τη χρήση σε ανθρώπους ή ζώα
- την απορρόφηση:
  - μικρών ζωντανών οργανισμών
  - βλαβερών στην υγεία, κοφτερών, καυτών ή πυρακτωμένων υλικών
  - υγρών ουσιών
  - εύφλεκτων ή εκρηκτικών υλικών και αερίων
  - στάχτης, αιθάλης από τζάκια και κεντρικές θερμάνσεις.

### Υποδείξεις ασφαλείας

Αυτή η ηλεκτρική σκούπα ανταποκρίνεται στους αναγνωρισμένους κανόνες της τεχνικής και στους σχετικούς κανονισμούς ασφαλείας.

- Συνδέστε στο ρεύμα και θέστε σε λειτουργία το φορτιστή μόνο σύμφωνα με τα στοιχεία στην πινακίδα τύπου.
- Μην αναρροφάτε ποτέ χωρίς στοιχεία φίλτρου.  
=> Η συσκευή μπορεί να υποστεί ζημιά!
- Για να αποσυνδέσετε το φορτιστή από το ηλεκτρικό δίκτυο, μην τραβήξετε το ηλεκτρικό καλώδιο, αλλά τραβήξτε το φως από την πρίζα.
- Η συσκευή μπορεί να χρησιμοποιηθεί από παιδιά από 8 χρονών και πάνω και από άτομα με μειωμένες οωματικές, αισθητήριες ή διανοητικές ικανότητες έλλειψη εμπειρίας και / ή γνώσεων, όταν επιτηρούνται ή έχουν ενημερωθεί σχετικά με την ασφαλή χρήση της συσκευής και έχουν κατανοήσει τους υπάρχοντες κατά τη χρήση κινδύνους.
- Τα παιδιά δεν επιτρέπεται να παίζουν με τη συσκευή.

■ Ο καθαρισμός και η συντήρηση μέσω χρήστη δεν επιτρέπεται να εκτελείται από παιδιά χωρίς επιτήρηση.

- Μη φορτίζετε τη συσκευή σε θερμοκρασίες κάτω από 0°C ή πάνω από 40°C.
- Μη συνδέσετε ή μην ανοίξετε έναν ελαττωματικό φορτιστή, αλλά αντικαταστήστε τον με έναν καινούργιο.
- Μη θέσετε σε λειτουργία μια χαλασμένη επαναφορτιζόμενη ηλεκτρική σκούπα.
- Για την αποφυγή των κινδύνων, εκτέλεση των επισκευών και της αντικατάστασης των ανταλλακτικών εξαρτημάτων, εφόσον δεν περιγράφονται στο κεφάλαιο »Καθαρισμός« σε αυτές τις οδηγίες χρήσης, επιτρέπονται μόνο από το εξουσιοδοτημένο σέρβις πελατών.
- Προστατεύετε την ηλεκτρική σκούπα και το σταθμό φόρτισης από τις καιρικές επιδράσεις, την υγρασία και τις πηγές θερμότητας.
- Καταστρέψτε αμέσως τις άχρηστες συσκευές, μετά παραδώστε τη συσκευή για μια απόσυρση σύμφωνα με τους κανονισμούς.

### Υποδείξεις για την απόσυρση

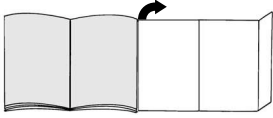
Πληροφορηθείτε παρακαλώ για τους ισχύοντες τρόπους απόσυρσης στο ειδικό κατάστημα πώλησης ή στις υπηρεσίες του δήμου σας.

Προσοχή: Αυτή η συσκευή περιλαμβάνει επαναφορτιζόμενες μπαταρίες NiMH (συσσωρευτές). Πριν την απόσυρση της συσκευής αφαιρέστε τις άδειες μπαταρίες (βλέπε εικόνες 19) και αποσύρετέ τις σύμφωνα με τους κανόνες προστασίας του περιβάλλοντος.



el

**Ανοίξτε παρακαλώ τις σελίδες με τις εικόνες!**



## Πριν την πρώτη χρήση

### Συναρμολόγηση του φορτιστή

Ο φορτιστής μπορεί να χρησιμοποιηθεί τόσο για την τοποθέτηση στον τοίχο όσο και για στήριγμα δαπέδου.

#### Εικ. 1

Για την τοποθέτηση στον τοίχο αναζητήστε μια θέση κοντά σε μια πρίζα και στερεώστε το φορτιστή χωρίς το στήριγμα στο δάπεδο με τη βοήθεια των συνημμένων βιδών στον τοίχο.

#### Εικ. 2

Σε περίπτωση χρήσης του φορτιστή ως στήριγμα δαπέδου βυσματώστε τον στη βάση.

#### Εικ. 3

Βυσματώστε το καλώδιο φόρτισης στο πλάι στη σύνδεση του βραχίονα επαφής.

#### Εικ. 4

- Σηκώστε όρθια τη χειρολαβή και ασφαλίστε την.
- Για να διπλώσετε τη χειρολαβή, πιέστε το κουμπί ασφαλίσιας και λύστε την ασφάλιση της χειρολαβής.

#### Εικ. 5

- Τοποθετήστε την ηλεκτρική σκούπα χεριού στο πέλμα δαπέδου και ασφαλίστε την.
- Για το λύσιμο του πέλματος δαπέδου πιέστε το κουμπί ασφαλίσιας και τραβήξτε την ηλεκτρική σκούπα χεριού από το πέλμα.

#### Εικ. 6

Τοποθετήστε την επαναφορτιζόμενη ηλεκτρική σκούπα, όπως φαίνεται στην ηλεκτρική σκούπα χεριού και ασφαλίστε την.

**Προσέξτε, να μην είναι λερωμένες οι επαφές της επαναφορτιζόμενης ηλεκτρικής σκούπας και της ηλεκτρικής σκούπας χεριού. Ενδεχομένως καθαρίστε τις επαφές.**

#### Εικ. 7

- Τοποθετήστε την ηλεκτρική σκούπα χεριού, όπως φαίνεται στο σταθμό φόρτισης.

**Προσέξτε, να μην είναι λερωμένες οι επαφές της ηλεκτρικής σκούπας χεριού και του σταθμού φόρτισης. Ενδεχομένως καθαρίστε τις επαφές.**

- Κατά την τοποθέτηση της ηλεκτρικής σκούπας χεριού στο σταθμό φόρτισης απενεργοποιείται η συσκευή αυτόματα, σε περίπτωση που ήταν αθέλητα ακόμα σε λειτουργία.

**Πριν την πρώτη λειτουργία πρέπει να φορτιστούν οι μπαταρίες της ηλεκτρικής σκούπας το λιγότερο 16 ώρες.**

- Συνδέστε το φως του φορτιστή στην πρίζα του ρεύματος.
- Η ένδειξη της λειτουργίας φόρτισης ανάβει.
- Η ένδειξη ανάβει τόσο, όσο η ηλεκτρική σκούπα είναι συνδεδεμένη μέσω του φορτιστή με το δίκτυο του ρεύματος.
- Η ένδειξη δε σβήνει ακόμα και όταν οι μπαταρίες της ηλεκτρικής σκούπας είναι πλήρως φορτισμένες.
- Μια θέρμανση του φορτιστή και της ηλεκτρικής σκούπας είναι κανονική και ακίνδυνη.
- Μπορείτε να φορτίσετε την ηλεκτρική σκούπα οποτεδήποτε, όταν δε χρησιμοποιείται. Με αυτό τον τρόπο η ηλεκτρική σκούπα είναι πάντα διαθέσιμη.

## Αναρρόφηση

### Χρήση της ηλεκτρικής σκούπας χεριού

#### Εικ. 8

- Πάρτε τη συσκευή από το σταθμό φόρτισης και πιέστε το διακόπτη ON-OFF προς την κατεύθυνση του βέλους.
- Η ένδειξη λειτουργίας του πέλματος δαπέδου ανάβει και δείχνει έτσι, ότι η κυλινδρική βούρτσα περιστρέφεται.

### Για το μοντέλο BBHMOVE4, BBHMOVE5, BBHMOVE6

**Ο διακόπτης On/Off μπορεί να τεθεί στις ακόλουθες δύο θέσεις:**

- **Θέση 1** = μεσαία βαθμίδα ισχύος  
=> Η συσκευή έχει ένα μεγαλύτερο χρόνο λειτουργίας.
- **Θέση 1** = μεγάλη βαθμίδα ισχύος  
=> Η συσκευή έχει μια μεγαλύτερη ισχύ με μικρότερο χρόνο λειτουργίας.

#### Εικ. 9

- Στα σύντομα διαλείμματα αναρρόφησης μπορεί να εναποτεθεί η συσκευή ελεύθερη στο χώρο. Γι αυτό σπρώξτε τη σκούπα ελαφρά προς τα εμπρός στην κατεύθυνση του πέλματος.

**Προσοχή: Για την εναπόθεση απενεργοποιήστε τη συσκευή οποσδήποτε, επειδή η περιστρεφόμενη βούρτσα σε περίπτωση που η σκούπα παραμένει στην ίδια θέση μπορεί να προκαλέσει ζημιά στην επένδυση του δαπέδου.**

#### Εικ. 10

Μετά την αναρρόφηση απενεργοποιήστε τη συσκευή και τοποθετήστε την ξανά στο σταθμό φόρτισης.

el

### Προσοχή!

Τα πέλματα δαπέδου, ανάλογα με τη σύσταση του σκληρού δαπέδου (π.χ. νέα, ρουστίκ πλακίδια) υπόκεινται σε μια ορισμένη φθορά. Γι' αυτό πρέπει σε τακτικά χρονικά διαστήματα να ελέγχετε την κάτω επιφάνεια του πέλματος. Τα φθαρμένα, κοφτερά πέλματα δαπέδου μπορούν να προκαλέσουν ζημιά στα ευαίσθητα σκληρά δάπεδα, όπως παρκέ ή λινοτάπητας. Ο κατασκευαστής δεν ευθύνεται για ενδεχόμενες ζημιές, που οφείλονται σε ένα φθαρμένο πέγμα δαπέδου.

### Χρήση της επαναφορτιζόμενης ηλεκτρικής σκούπας

#### Εικ. 11

Πατώντας το κουμπί απασφάλισης απασφαλίστε την επαναφορτιζόμενη ηλεκτρική σκούπα και αφαιρέστε την από την ηλεκτρική σκούπα χειριού.

### Στόμιο αναρρόφησης για σκούπισμα αρμών

#### Εικ. 12

Για την αναρρόφηση αρμών, γωνιών, κλπ. Τοποθετήστε το στόμιο αναρρόφησης για το σκούπισμα αρμών, όπως φαίνεται στην εικόνα, στο άνοιγμα αναρρόφησης της επαναφορτιζόμενης ηλεκτρικής σκούπας.

#### Εικ. 13

Για τη φόρτιση τοποθετήστε την επαναφορτιζόμενη ηλεκτρική σκούπα στην ηλεκτρική σκούπα χειριού και ασφαλίστε την. Προσέξτε τη σωστή προσαρμογή.

## Καθαρισμός των φίλτρων

Το δοχείο σκόνης πρέπει να αδειάζει κατά το δυνατόν μετά από κάθε διαδικασία αναρρόφησης.

#### Εικ. 14

- Αφαιρέστε την επαναφορτιζόμενη ηλεκτρική σκούπα από την ηλεκτρική σκούπα χειριού (βλέπε Εικ. 11)
- Απασφαλίστε το δοχείο της σκόνης με τη βοήθεια του πλήκτρου απασφάλισης και αφαιρέστε το από τη μονάδα αναρρόφησης.

#### Εικ. 15

Αφαιρέστε το φίλτρο ρύπων και το υφασμάτινο φίλτρο με τη βοήθεια της χειρολαβής από το δοχείο της σκόνης και καθαρίστε τα με κτύπημα ή βούρτσισμα με το συνημμένο βουρτσάκι.

#### Εικ. 16

- Αδειάστε το δοχείο της σκόνης.
- Σε περίπτωση μεγάλης ρύπανσης μπορούν να πλυθούν τα φίλτρα και το δοχείο της σκόνης. Τρίψτε το δοχείο σκόνης στη συνέχεια μ' ένα στεγνό πανί και αφήστε τα φίλτρα να στεγνώσουν εντελώς πριν την επανατοποθέτηση.

#### Εικ. 17

- α) Τοποθετήστε το φίλτρο ρύπων και το υφασμάτινο φίλτρο στο δοχείο της σκόνης.
- β) Τοποθετήστε το δοχείο της σκόνης στη μονάδα αναρρόφησης και ασφαλίστε το.

Σε περίπτωση που χρειάζεται, μπορείτε να προμηθευτείτε τα φίλτρα μέσω του σέρβις πελατών.

## Καθαρισμός του πέλματος δαπέδου

#### Εικ. 18

- Το πέγμα δαπέδου πρέπει να καθαρίζεται σε τακτικά χρονικά διαστήματα.
- Για αυτό λύστε το πέγμα δαπέδου από την ηλεκτρική σκούπα χειριού. (βλέπε Εικ. 5)
- Κόψτε τις τυλιγμένες κλωστές και τρίχες με ένα ψαλίδι. Αναρροφάτε τις κλωστές και τις τρίχες με το στόμιο αναρρόφησης για σκούπισμα γωνιών.

## Φροντίδα

Πριν τον καθαρισμό της επαναφορτιζόμενης ηλεκτρικής σκούπας ή της συσκευής του χειριού πρέπει να απενεργοποιηθούν και να αποσυνδεθούν από το φορτιστή. Μπορούν να καθαριστούν με ένα υγρό καθαρισμού πλαστικών του εμπορίου.

! Μην χρησιμοποιείτε κανένα διαβρωτικό υλικό, υγρό καθαρισμού γυαλιού ή υγρό καθαρισμού γενικής χρήσης. Μην βυθίζετε τη συσκευή ποτέ στο νερό.

## Απόσυρση των μπαταριών

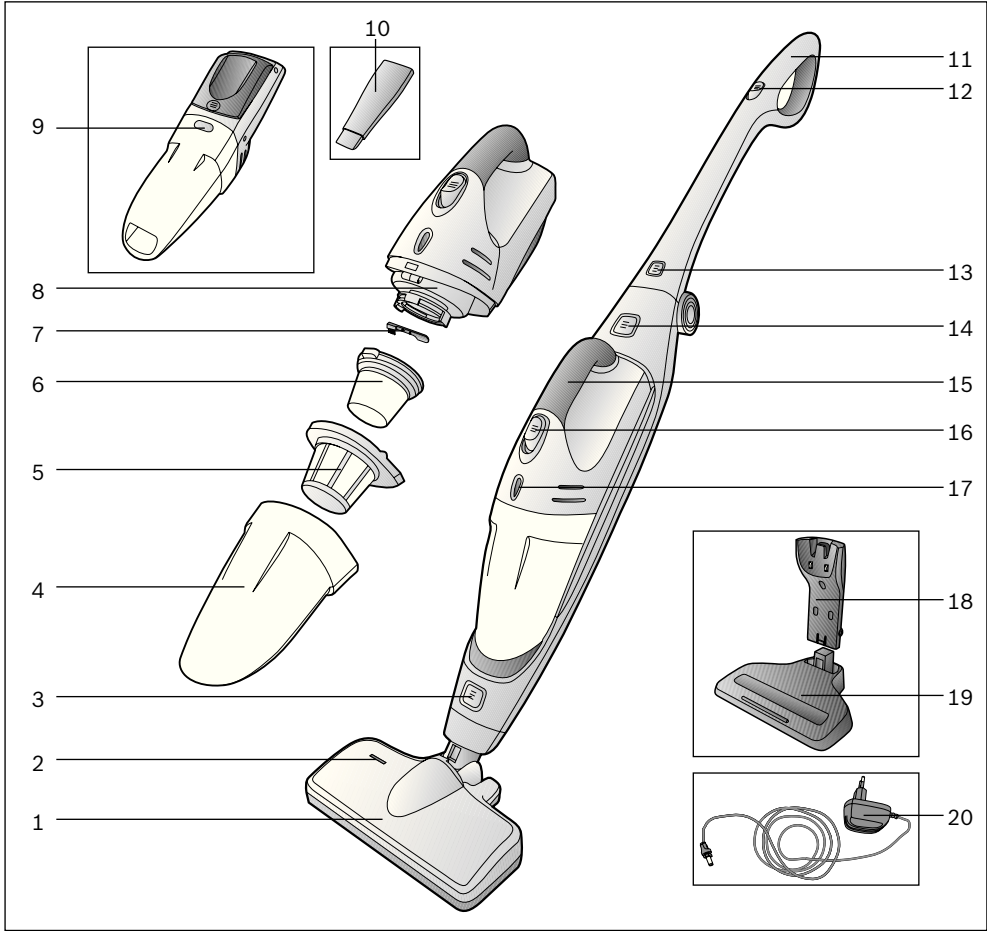
Πριν την απόσυρση της συσκευής αφαιρέστε το μπλοκ των μπαταριών και αποσύρτε το ξεχωριστά.

#### Εικ. 19

- Ανοίξτε, σπρώχνοντας τη θήκη των μπαταριών προς την κατεύθυνση του βέλους.
- Κόψτε την ταινία συγκράτησης και αφαιρέστε το μπλοκ των μπαταριών από τη συσκευή.
- Κόψτε το καλώδιο του ρεύματος και για ασφάλεια μονώστε ξεχωριστά τα άκρα των καλωδίων με ταινία.

## Cihazın teknik özellikleri

tr



- 1 Elektrikli fırçaya sahip taban memesi
- 2 Taban memesi fonksiyon göstergesi
- 3 Taban memesi açma düğmesi
- 4 Kir haznesi
- 5 Kir filtresi
- 6 Tekstil filtresi
- 7 Mini fırça
- 8 Emme ünitesi
- 9 Kir haznesi açma düğmesi
- 10 Dar aralık temizleme ünitesi
- 11 Dik şarjlı el süpürgesi tutamağı
- 12 Dik şarjlı el süpürgesi açma/kapatma şalteri
- 13 Tutamak açma düğmesi

- 14 Dik şarjlı elektrik süpürgesi açma düğmesi
- 15 Dik şarjlı elektrik süpürgesi tutamağı
- 16 Dik şarjlı elektrik süpürgesi periyot şalteri
- 17 Şarj işletmesi göstergesi
- 18 Şarj ünitesi
- 19 Şarj ünitesi zemine sabitleyici
- 20 Şarj kablosu

Elektrik bağlantısı 220-240 V\*\*  
Gerilim / Frekans 50 Hz\*\*  
Amper 10 A\*\*

EEE Yönetmeliğine Uygundur

\*\*Modelle göre değişiklik gösterebilir

tr

Kullanma kılavuzunu lütfen itinayla muhafaza ediniz. Elektrikli süpürgeyi başka birisine verecek olursanız, lütfen kullanma kılavuzunu da veriniz. Kullanım kılavuzları birçok model için yapılmaktadır. Sizin cihazınız ile kullanım kılavuzu detaylarında farklılıklar olabilir. Lütfen cihazınızın teknik özelliklerine dikkat ederek okuyunuz.

## Amaca uygun kullanım

Bu elektrikli süpürge sadece evdeki normal kullanım için tasarlanmıştır ve ticari kullanım için uygun değildir. Bu elektrikli süpürge sadece bu kullanma kılavuzunda verilen bilgilere göre kullanılmalıdır. Amaca uygun olmayan veya hatalı kullanımdan kaynaklanan muhtemel hasarlardan üretici sorumlu değildir ve sorumlu tutulamaz. Bu nedenle, lütfen aşağıdaki bilgilere kesinlikle dikkat ediniz!

Elektrikli süpürge sadece aşağıdaki parçalar ile kullanılmalıdır:

- Orijinal filtre kartuşları
- Orijinal yedek parçalar, aksesuarlar

## Elektrikli süpürge aşağıdaki işlemler için uygun değildir:

- İnsanların veya hayvanların bu cihaz ile temizlenmesi
- Aşağıdakilerin bu cihaz ile temizlenmesi:
  - Haşere/ küçük canlılar
  - Sağlığa zararlı, keskin kenarlı, sıcak veya akkorlaşmış maddeler
  - Nemli, ıslak veya sıvı maddeler
  - Kolay alevlenen veya patlayıcı maddeler ve gazlar.
  - Merkezi ısıtma tesisatlarındaki ve çini sobalardaki kül ve kurumlar

## Güvenlik bilgileri

Bu elektrikli süpürge, geçerli teknik kurallara ve bilinen güvenlik yönetmeliklerine uygundur.

- Şarj cihazını sadece tip levhasına göre takınız ve kullanınız.
- Hiçbir zaman filtre uçları olmadan emme işlemi yapmayınız. => Cihaz zarar görebilir!
- Şarj cihazı elektrik fişinden çekilirken elektrik bağlantı kablosundan değil fişin kendisinden tutulup çekilmelidir.
- Bu cihaz 8 yaşın altındaki çocuklar ve fiziksel, algısal veya mental yeteneklerinde eksiklikler olan veya tecrübe ve/veya bilgi eksikliği bulunan kişiler tarafından ancak, g zetim altında olmaları veya cihazın güvenli kullanımı hakkında bilgi sahibi olmaları veya olası tehlikeleri bilmeleri durumunda kullanılabilir

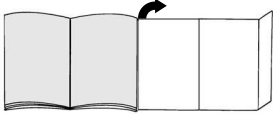
- Çocukların cihaz ile oynamalarına izin verilmemelidir.
- Temizlik ve kullanıcı bakımı işlemleri gözetim altında olmayan çocuklar tarafından yürütülmemelidir.
- Cihaz 0°C altında veya 40°C üzerindeki sıcaklıklarda şarj edilmemelidir.
- Arızalı şarj cihazı takılmamalı veya açılmamalıdır, yenisi ile değiştirilmelidir.
- Pili elektrik süpürgesinde herhangi bir arıza mevcutsa, kesinlikle çalıştırılmamalıdır.
- Onarımlar ve yedek parça değişiklikleri bu kullanım kılavuzunun »Temizlik« bölümünde açıklanmamışsa, tehlikeli durumlara önlemek amacıyla bu işlemler sadece yetkili Müşteri Hizmetleri tarafından yürütülmelidir.
- Elektrikli süpürge ve şarj ünitesi, hava şartları etkilerinden, nemden ve ısı kaynaklarından korunmalıdır.
- Eski ve artık kullanılmayacak olan cihazlar derhal kullanılamaz hale getirilmeli ve gerektiği şekilde imha edilmelidir.

## Giderme bilgileri

Güncel imha yöntemleri hakkında yetkili satıcınızdan veya yerel yönetim yetkililerinizden bilgi alabilirsiniz. Dikkat: Bu cihaz yeniden şarj edilebilir NiMH pillere (akülere) sahiptir. Cihazın imha edilmesinden önce boşalmış piller sökülmeli (bkz. Resim 19) ve çevreye zarar vermeyecek şekilde imha edilmelidir.

tr

## Lütfen resimli sayfaları açınız!



## İlk kullanımdan önce

### Şarj cihazı montajı

Şarj cihazı, duvar monte edilerek veya zemine sabitlenerek kullanılabilir.

#### Resim 1

Duvar montajı için priz yakınlarında bir alan arayınız ve şarj cihazını zemin tutucusu olmadan teslimat sırasında verilen vidalar yardımı ile duvara monte ediniz.

#### Resim 2

Zemine sabitlenerek kullanımda şarj cihazını yuvaya takınız.

#### Resim 3

Şarj kablosunu kontak kolu bağlantısına yandan takınız.

#### Resim 4

- Tutamağı doğrultunuz ve oturtunuz.
- Tutamağı aşağı katlamak için açma düğmesine basınız ve tutamak kilidini açınız.

#### Resim 5

- Elektrikli el süpürGESİNİ taban memesine takınız ve oturtunuz.
- Taban memesinin çözülmesi için açma düğmesine basınız ve elektrikli el süpürGESİNİ memeden dışarı çıkartınız.

#### Resim 6

Pilli elektrik süpürGESİNİ gösterilen şekilde elektrikli el süpürGESİNE yerleştiriniz ve oturtunuz.

### İ Pilli elektrik süpürGESİ ve elektrikli el süpürGESİ

- **kontaklarının kirl olmamasına dikkat ediniz.**  
**Gerekirse kontakları temizleyiniz.**

#### Resim 7

- Elektrikli el süpürGESİNİ gösterilen şekilde şarj ünitesine yerleştiriniz.

### İ Elektrikli el süpürGESİ kontaklarının ve şarj

- **ünitesinin kirl olmamasına dikkat ediniz.**  
**Gerekirse kontakları temizleyiniz.**

- Elektrikli el süpürGESİNİN şarj ünitesine yerleştirilmesi sırasında cihaz kazara çalışmaya devam ederse otomatik olarak kapatılır.

### İ İlk kullanımdan önce elektrikli süpürGESİNİN pilleri en az 16 saat süreyle şarj edilmelidir.

- Şarj ünitesinin fişini (soketi) prize takınız.
- Şarj işletmesi göstergesi yanar.
- Gösterge, elektrikli süpürGE cihazı üzerinden elektrik şebekesine bağlı olduğu sürece yanmaya devam eder.
- Elektrikli süpürGESİNİN pilleri tamamen şarj edildiğinde gösterge sönmez.
- Şarj ünitesinin veya elektrikli süpürGESİNİN ısınması normaldir ve zararsızdır.
- Elektrikli süpürGEYİ kullanılmadığı her zaman şarj edebilirsiniz. Bu şekilde her zaman kullanıma hazır olur.

## Emerek temizleme

### Elektrikli el süpürGESİNİN kullanımı

#### Resim 8

- Cihazı şarj ünitesinden çıkartınız ve açma/kapatma şalterine ok yönünde basınız.
- Taban memesi fonksiyon göstergesi yanar ve bu şekilde fırça silindirisinin döndüğü görülür.

### BBHMOVE4, BBHMOVE5, BBHMOVE6 modelleri için

### Açma/Kapatma şalteri aşağıdaki iki konuma getirilebilir:

- **Konum 1** = Orta güç konumu  
=> Cihaz daha uzun bir çalışma süresine sahiptir.
- **Konum 1** = Yüksek güç konumu  
=> Cihaz, daha kısa çalışma süresinde daha fazla güç üretir.

#### Resim 9

- Kısa emme molalarında cihaz odada istenen bir yere bırakılabilir. Bunun için, elektrikli süpürGE hafifçe öne doğru meme yönünde bastırılmalıdır.

### İ Dikkat: Cihaz ayrılmadan önce kesinlikle

- **kapatılmalıdır, aksi halde elektrik süpürGESİ dururken fırçaların dönmesi zemin kaplamasında hasara neden olabilir.**

#### Resim 10

Emme işleminden sonra cihaz kapatılmalı ve şarj ünitesine geri konmalıdır.

tr

### Dikkat!

Yer fırçaları sert yüzeyin özelliklerine bağlı olarak (Örn. sert, sade akış) belirli bir aşınmaya maruz kalır. Bu nedenle fırçanın temas yüzeyi belirli aralıklarda kontrol edilmelidir. Aşınmış, keskin kenarlı fırça yüzeyleri parke veya linolyum gibi hassas sert yüzeylerde hasarlara neden olabilir. Üretici aşınmış yer fırçaları nedeniyle meydana gelen olası hasarlar için sorumluluk kabul etmez.

### Pilli elektrik süpürgesinin kullanılması

#### Resim 11

Pilli elektrik süpürgesi, kilit açma düğmesine basılarak açılmalı ve elektrikli el süpürgesinden ayrılmalıdır.

### Dar aralık temizleme ünitesi

#### Resim 12

Dar aralıkların ve köşelerin emilerek temizlenmesi vb. için kullanılır.

Dar aralık temizleme ünitesi, resimde gösterildiği gibi şarjlı el süpürgesinin emme ağzına takılmaktadır.

#### Resim 13

Şarj işlemi için pilli elektrik süpürgesi elektrikli el süpürgesine yerleştirilmeli ve oturtulmalıdır. Yerine doğru oturmasına dikkat edilmelidir.

### Filtrenin temizlenmesi

Toz kabı, mümkünse her emme işleminden sonra boşaltılmalıdır.

#### Resim 14

- Pilli elektrik süpürgesini elektrikli el süpürgesinden ayırınız (bkz. Resim 11)
- Toz kabı kilit açma düğmesinin yardımıyla açılmalı ve emme ünitesinden çıkartılmalıdır.

#### Resim 15

Kir filtresi ve tekstil filtresi tutamak yardımıyla toz kabından çıkartılmalı ve çırpma veya fırçalama yardımıyla kirlerinden temizlenmelidir.

#### Resim 16

- Toz kabı boşaltılmalıdır.
- Kirilenmenin yoğun olduğu durumda filtre ve toz kabı aşınabilir.  
Toz kabı kuru bir bezle tutularak çıkartılmalıdır; tekrar kullanmadan önce filtre tamamen kurulanmış olmalıdır.

#### Resim 17

- a) Kir filtresi ve tekstil filtresi toz kabına yerleştirilmelidir.
- b) Toz kabı emme ünitesinin üzerine konmalı ve yerine oturtulmalıdır.

Gerekirse filtreler müşteri hizmetlerinden tedarik edilebilir

### Taban memesinin temizlenmesi

#### Resim 18

- Taban memesi düzenli aralıklarla temizlenmelidir.
- Bunun için taban memesi elektrikli el süpürgesinden ayrılmalıdır. (bkz. Resim 5)
- Sarılan ip ve saçları bir makasla kesiniz. İpleri ve saçları dar aralık temizleme ünitesi ile süpürünüz.

### Bakım

Temizleme işleminden önce pilli elektrik süpürgesi ve el ünitesi kesinlikle kapatılmış ve şarj cihazından çıkartılmış olmalıdır. Bunların bakımı piyasadaki mevcut plastik temizleyiciler kullanılarak yapılabilir.

- **Aşındırıcı madde, cam temizleyicisi veya çok yönlü temizleyici kullanmayınız. Elektrik süpürgesi kesinlikle suya batırılmamalıdır**

### Akülerin imha edilmesi

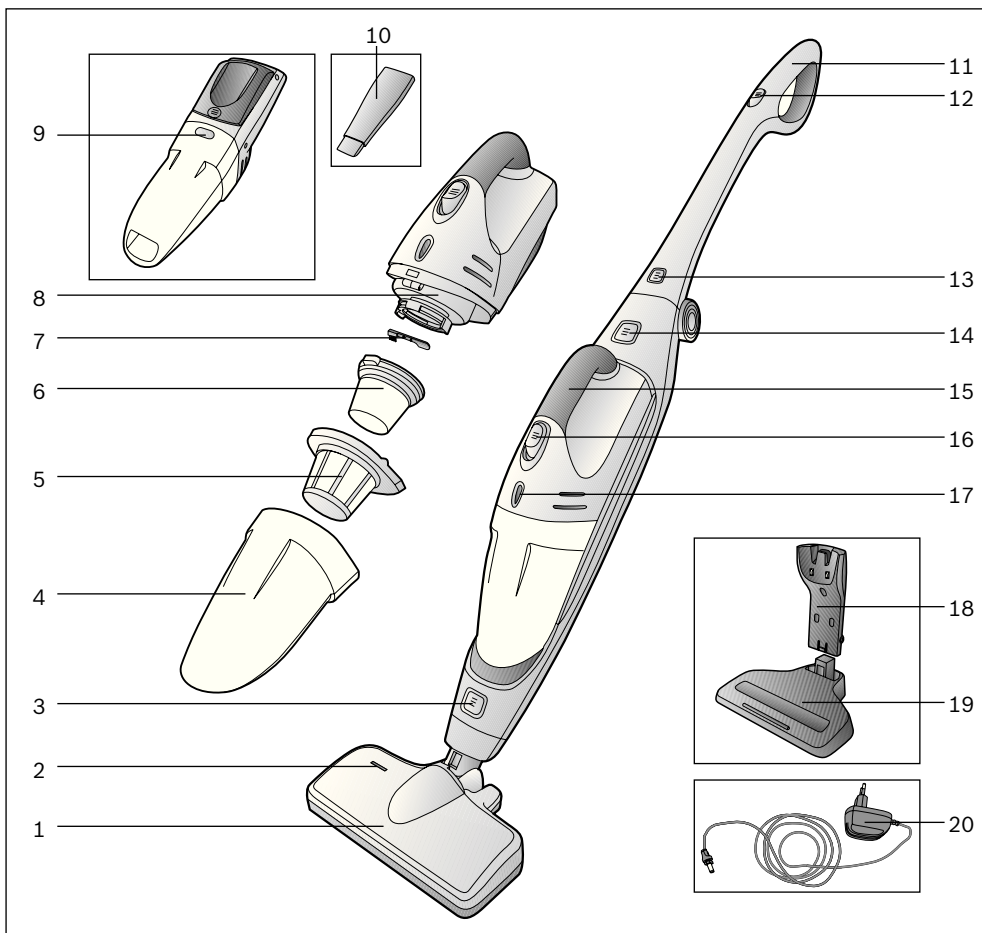
Cihazın imha edilmesinden önce lütfen akü bloğunu sökünüz ve ayrı olarak imha ediniz.

#### Resim 19

- Pili gözünü ok yönünde kaydırınız.
- Tutucu bandı ayırınız ve akü bloğunu cihazdan çıkartınız.
- Besleme hatlarını ayırınız ve güvenlik amacıyla izole etmek için kablo uçlarını ayrı ayrı bantlayınız.

## Opis urządzenia

pl



- 1 Ssawka do podłóg ze szczotką elektryczną
- 2 Wskaźnik funkcji ssawki do podłóg
- 3 Przycisk odblokowujący ssawkę do podłóg
- 4 Pojemnik na kurz
- 5 Filtr pyłu
- 6 Filtr tekstylny
- 7 Szczoteczka
- 8 Jednostka ssąca
- 9 Przycisk odblokowujący pojemnik na kurz
- 10 Końcówka szczelinowa

- 11 Uchwyt odkurzacza ręcznego
- 12 Włącznik/wyłącznik odkurzacza ręcznego
- 13 Przycisk odblokowujący uchwyt
- 14 Przycisk odblokowujący odkurzacza akumulatorowego
- 15 Uchwyt odkurzacza akumulatorowego
- 16 Włącznik odkurzacza akumulatorowego
- 17 Wskaźnik trybu ładowania
- 18 Stacja ładowania
- 19 Stojak stacji ładowania
- 20 Przewód do ładowania

pl

Instrukcję użytkowania należy zachować.  
Przy przekazywaniu odkurzacza osobom trzecim należy również przekazać instrukcję obsługi.

## Użytkowanie zgodne z przeznaczeniem

Odkurzacze przeznaczone są wyłącznie do użytku w gospodarstwie domowym i nie nadaje się do celów przemysłowych. Odkurzacze należy użytkować wyłącznie zgodnie ze wskazówkami zawartymi w niniejszej instrukcji obsługi. Producent nie ponosi odpowiedzialności za ewentualne szkody powstałe w wyniku użytkowania niezgodnego z przeznaczeniem lub nieprawidłowej obsługi. Z tego względu należy koniecznie przestrzegać następujących zaleceń!  
Odkurzacze można eksploatować wyłącznie z:

- oryginalnymi wkładami filtra
- oryginalnymi częściami zamiennymi, oryginalnym wyposażeniem

### Odkurzacze nie nadaje się do:

- odkurzania ludzi i zwierząt
- odkurzania:
  - mikroorganizmów
  - substancji szkodliwych dla zdrowia, gorących lub żarzących się oraz przedmiotów o ostrych krawędziach,
  - substancji wilgotnych lub płynnych
  - substancji i gazów łatwopalnych i wybuchowych
  - popiołu, sadzy z pieców kaflowych i instalacji centralnego ogrzewania.

## Wskazówki dotyczące bezpieczeństwa

Odkurzacze spełnia wymagania techniki oraz przepisy bezpieczeństwa.

- Ładowarkę należy podłączać i uruchamiać wyłącznie zgodnie z tabliczką znamionową.
- Nigdy nie odkurzać bez wkładu filtra.  
=> Może to doprowadzić do uszkodzenia urządzenia!
- W celu odłączenia ładowarki od sieci zasilającej nie wolno ciągnąć za przewód, tylko za wtyczkę.
- Urządzenie mogą obsługiwać dzieci w wieku powyżej 8 lat oraz osoby z ograniczonymi zdolnościami fizycznymi, sensorycznymi lub umysłowymi, a także osoby nie posiadające wystarczającego doświadczenia i/lub wiedzy, jeśli pozostają pod nadzorem lub zostały pouczone, jak bezpiecznie obsługiwać urządzenie i są świadome związanego z tym niebezpieczeństwa.
- Dzieci nie mogą bawić się urządzeniem.

- Czyszczenie i czynności konserwacyjne nie mogą być wykonywane przez dzieci bez nadzoru dorosłych.
- Urządzenia nie ładować w temperaturach poniżej 0°C lub powyżej 40°C.
- Nie podłączać ani nie otwierać uszkodzonej ładowarki, lecz wymienić na nową.
- Nie wolno uruchamiać uszkodzonego odkurzacza akumulatorowego.
- W celu uniknięcia zagrożeń naprawy i wymiana części zamiennych, jeśli nie są opisane w rozdziale »Czyszczenie« niniejszej instrukcji obsługi, mogą być wykonywane wyłącznie przez autoryzowany serwis.
- Odkurzacze i ładowarkę należy chronić przed wpływami warunków atmosferycznych, wilgocią i źródłami ciepła.
- Wystrużone urządzenia należy bezzwłocznie doprowadzać do stanu nieprzydatności, a następnie przekazać je do utylizacji zgodnej z przepisami.

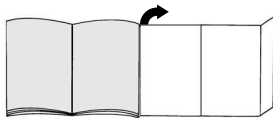
## Wskazówki dotyczące utylizacji

Informację na temat aktualnie obowiązujących sposobów utylizacji można uzyskać w wyspecjalizowanym sklepie lub w Urzędzie Gminy. Uwaga: urządzenie wyposażone jest w baterie do ładowania NiMH (akumulatorki). Przed utylizacją urządzenia należy wyjąć rozładowane baterie (patrz rys. 19) i usunąć zgodnie z przepisami o ochronie środowiska naturalnego.



pl

Należy rozłożyć strony z rysunkami!



## Przed pierwszym użyciem

### Montaż ładowarki

Ładowarkę można przymocować do ściany lub włożyć do stojaka.

#### Rysunek 1

W przypadku montażu na ścianie należy poszukać miejsca w pobliżu gniazda elektrycznego i zamontować ładowarkę bez stojaka za pomocą dołączonych śrub.

#### Rysunek 2

W przypadku korzystania ze stojaka ładowarkę nasadzić na cokół.

#### Rysunek 3

Przewód do ładowania włożyć w przyłącze z boku.

#### Rysunek 4

- Uchwyt ustawić pionowo i zatrzasknąć.
- Aby złożyć uchwyt, nacisnąć przycisk odblokowujący i zwolnić blokadę.

#### Rysunek 5

- Odkurzacz ręczny nasadzić na ssawkę do podłóg i zatrzasknąć.
- Aby zdjąć ssawkę do podłóg, nacisnąć przycisk odblokowujący i ściągnąć odkurzacz ręczny ze ssawki.

#### Rysunek 6

Odkurzacz akumulatorowy nasadzić na odkurzacz ręczny i zablokować, jak przedstawiono na rysunku.

### ! Zwrócić uwagę, aby styki odkurzacza

- akumulatorowego i odkurzacza ręcznego nie były zanieczyszczone. Ewentualnie wyczyścić styki.

#### Rysunek 7

- Odkurzacz ręczny umieścić w stacji ładowania, jak przedstawiono na rysunku.

### ! Zwrócić uwagę, aby styki odkurzacza

- akumulatorowego i stacji ładowania nie były zanieczyszczone. Ewentualnie wyczyścić styki.

- W przypadku włożenia odkurzacza ręcznego do stacji ładowania urządzenie uruchomi się automatycznie, jeśli uprzednio zostało przypadkowo włączone.

### ! Przed pierwszym uruchomieniem odkurzacza

- baterie trzeba ładować przynajmniej przez 16 godzin.
  - Włożyć wtyczkę ładowarki do gniazda.
  - Świeci się wskaźnik trybu ładowania.
  - Wskaźnik świeci się dopóki odkurzacz połączony jest przez ładowarkę z siecią elektryczną.
  - Nie gaśnie również wtedy, gdy baterie odkurzacza są całkowicie naładowane.
  - Nagrzewanie się ładowarki i odkurzacza jest zjawiskiem normalnym i nie ma wpływu na ich działanie.
  - Odkurzacz można ładować zawsze, gdy nie używa się go do odkurzania. Dzięki temu zawsze jest gotowy do pracy.

## Odkurzanie

### Zastosowanie odkurzacza ręcznego

#### Rysunek 8

- Zdjąć urządzenie ze stacji ładowania i przesunąć włącznik/wyłącznik zgodnie z kierunkiem strzałki.
- Świecący wskaźnik funkcji ssawki do podłóg sygnalizuje, że wałek szczotki obraca się.

### W modelach BBHMOVE4, BBHMOVE5, BBHMOVE6

### Włącznik/wyłącznik można ustawić przy włączeniu w dwóch pozycjach:

- **Pozycja 1** = ustawienie średniej mocy  
=> dłuższy czas użytkowania urządzenia.
- **Pozycja 2** = ustawienie wysokiej mocy  
=> większa moc urządzenia przy krótszym czasie użytkowania.

#### Rysunek 9

- W przypadku krótkich przerw w odkurzaniu, urządzenie można bezpiecznie ustawić w pomieszczeniu. W tym celu odkurzacz należy lekko przechylić do przodu w kierunku ssawki.

### ! Uwaga: przed odstawieniem koniecznie wyłączyć

- urządzenie, ponieważ jeśli odkurzacz stoi w miejscu, obracająca się szczotka może uszkodzić podłogę/dywan.

#### Rysunek 10

Po zakończeniu odkurzania wyłączyć urządzenie i ponownie umieścić w stacji ładowania.

pl

### Uwaga!

W zależności od właściwości podłogi (np. szorstkie, rustykalne podłogi) szczotki do podłóg ulegają zniszczeniu. Dlatego należy w regularnych odstępach czasu sprawdzać spód szczotki. Zużyte, o ostre kantach spody szczotki mogą uszkodzić delikatne podłogi, jak parkiet czy linoleum. Producent nie ponosi odpowiedzialności za ewentualne szkody powstałe w wyniku używania zużytych szczotek do podłóg.

### Zastosowanie odkurzacza akumulatorowego

#### Rysunek 11

Poprzez naciśnięcie przycisku odblokowującego odblokować odkurzacza akumulatorowy i zdjąć z odkurzacza ręcznego.

### Końcówka szczelinowa

#### Rysunek 12

Do odkurzania trudno dostępnych miejsc (szczelin, rogów itp.). Końcówkę szczelinową należy, jak widać na rysunku, wetknąć w otwór ssący odkurzacza akumulatorowego.

#### Rysunek 13

W celu naładowania nasadzić odkurzacza akumulatorowy na odkurzacza ręczny i zablokować. Zwrócić uwagę na prawidłowe zamocowanie.

### Czyszczenie filtrów

Pojemnik na pył należy opróżnić możliwie po każdym odkurzaniu.

#### Rysunek 14

- Zdjąć odkurzacza akumulatorowy z odkurzacza ręcznego (patrz rys. 11)
- Pojemnik na pył odblokować za pomocą przycisku odblokowującego i zdjąć z jednostki ssącej.

#### Rysunek 15

Filtr pyłu i filtr tekstylny wyjąć za pomocą uchwytu z pojemnika na pył i wyczyścić poprzez wytrzepanie lub szczotkowanie dotychczasową szczoteczką.

#### Rysunek 16

- Opróżnianie pojemnika na pył.
- W przypadku dużego zanieczyszczenia filtru i pojemnika na pył można wypluć. Następnie pojemnik na pył wytrzeć suchą ściereczką; przed zamontowaniem filtru pozostawić do całkowitego wysuszenia.

#### Rysunek 17

- Filtr pyłu i filtr tekstylny włożyć do pojemnika na pył.
- Pojemnik na pył nasadzić na jednostkę ssącą i zatrasnąć.

W razie potrzeby filtry można nabyć w punkcie serwisowym

### Czyszczenie ssawki do podłóg

#### Rysunek 18

- Ssawkę do podłóg należy czyścić w regularnych odstępach czasu.
- W tym celu zdjąć ssawkę do podłóg z odkurzacza ręcznego (patrz rysunek 5).
- Nawinięte nici i włosy przeciąć nożyczkami. Nici i włosy odkurzyć za pomocą ssawki do szczelin.

### Konserwacja

Odkurzacza akumulatorowy lub ręczny wolno czyścić jedynie wówczas, gdy jest on wyłączony i nie jest podłączony do ładowarki. Do czyszczenia odkurzaczy można używać powszechnie dostępnego w sprzedaży środka do czyszczenia tworzyw sztucznych.

**! Nie należy stosować środków do szorowania, środków do czyszczenia szkła ani uniwersalnych środków czyszczących. W żadnym wypadku nie wolno zanurzać odkurzacza w wodzie.**

### Utylizacja baterii

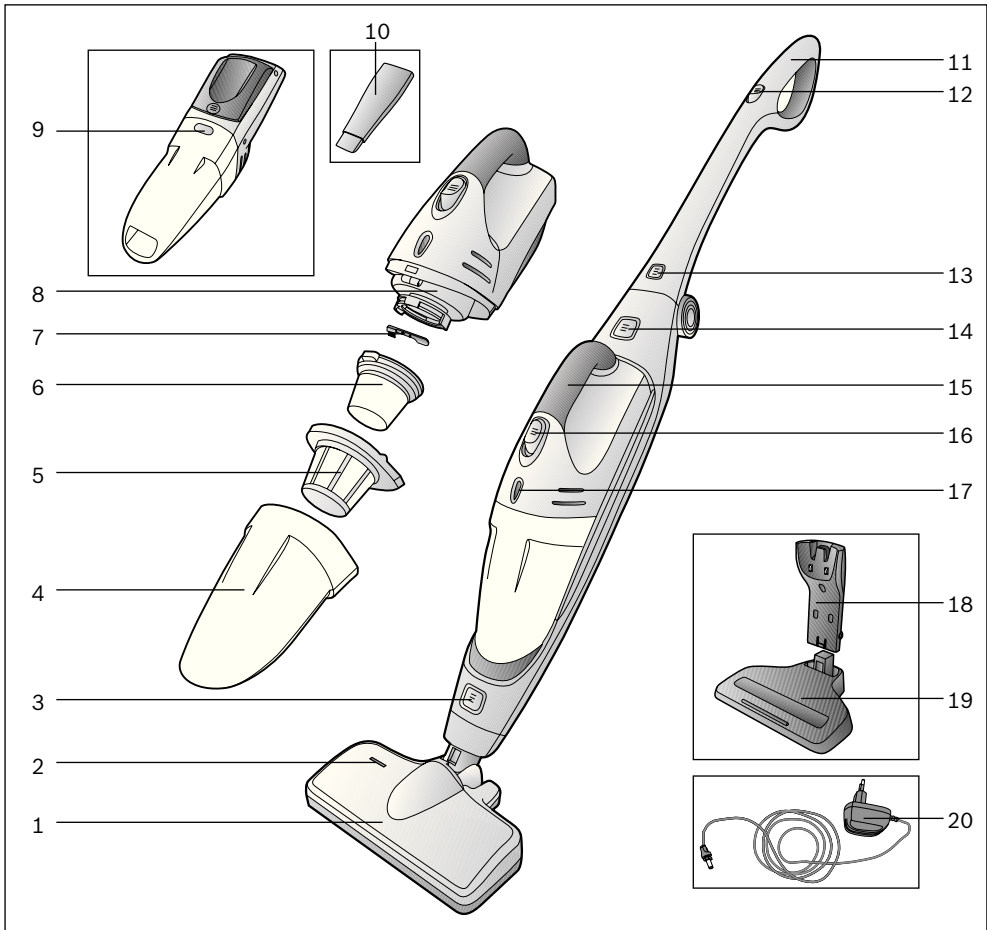
Przed utylizacją urządzenia należy wymontować blok baterii i oddać oddzielnie do utylizacji.

#### Rysunek 19

- Otworzyć kieszeń na baterie zgodnie z kierunkiem strzałki.
- Przeciąć taśmę i wyjąć blok baterii z urządzenia.
- Poprzecinać przewody elektryczne i ze względów bezpieczeństwa koniec każdego przewodu owinąć taśmą izolacyjną.

## A készülék leírása

hu



- 1 Padlószívófej elektromos kefével
- 2 Padlószívófej funkciókijelzője
- 3 Padlószívófej zárnyitó gombja
- 4 Hulladéktartály
- 5 Szennyeződés-szűrő
- 6 Textilszűrő
- 7 Minikefe
- 8 Szívóegység
- 9 Hulladéktartály zárnyitó gombja
- 10 Réstisztító fej

- 11 Kézi porszívó kézi fogantyúja
- 12 Kézi porszívó be-/kikapcsoló gombja
- 13 Kézi fogantyú zárnyitó gombja
- 14 Akkus porszívó zárnyitó gombja
- 15 Akkus porszívó kézi fogantyúja
- 16 Akkus porszívó nyomógombja
- 17 Töltés-kijelző
- 18 Töltőállomás
- 19 Töltőállomás padló tartója
- 20 Töltőkábel

hu

Kérjük, őrizze meg a használati utasítást.  
A porszívó továbbadásakor adja oda a használati utasítást is.

## Rendeltetésszerű használat

Ez a porszívó nem ipari célokra, hanem csak a háztartásban történő alkalmazásra készült. A porszívót kizárólag a használati utasítás előírásainak megfelelően használja. A gyártó nem felel az olyan esetleges károkért, amelyek a nem rendeltetésszerű használat, vagy hibás kezelés következtében keletkeznek. Ezért feltétlenül tartsa be az alábbi utasításokat!

A porszívó csak:

- eredeti szűrőbetéttel
- eredeti pótalkatrészekkel, -tartozékokkal használható

### A porszívó nem alkalmas:

- emberek vagy állatok leporszívózására
- a következők felszívására:
  - mikroorganizmusok
  - egészségre ártalmas, éles szélű, forró vagy forrásban lévő anyagok
  - nedves vagy folyékony anyagok
  - gyúlékony vagy robbanásveszélyes anyagok és gázok
  - hamu, korom cserépkályhából és központifűtés-berendezésekből

## Biztonsági útmutató

Ez a porszívó megfelel a technika mai állása szerint elfogadott szabályoknak és az ide vonatkozó biztonsági előírásoknak.

- A töltőkészüléket csakis a típus tábla szerint csatlakoztassa és helyezze üzembe.
- Soha ne porszívózzon szűrőbetét nélkül.  
=> Ez a gép károsodását okozhatja!
- Ne a hálózati csatlakozókábeltől, hanem a csatlakozódugónál fogva húzza ki a dugót, ha a töltőkészüléket le akarja választani a hálózatról.
- A készüléket 8 év feletti gyerekek és csökkent fizikai, érzékszervi vagy szellemi képességű, ill. tapasztalatlan személyek csak felügyelet mellett használhatják, illetve akkor, ha megtanulták a készülék biztonságos használatát és megértették az ebből eredő veszélyeket.
- Soha ne engedjen gyerekeket a készülékkel játszani.
- A tisztítást és a felhasználati karbantartást soha nem végezhetik gyerekek felügyelet nélkül.

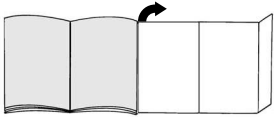
- A készüléket ne töltsen 0°C alatti vagy 40°C feletti hőmérsékleten.
- A hibás töltőkészüléket ne csatlakoztassa vagy ne nyissa ki, cseréltesse ki újra.
- Sérült töltőkészüléket ne helyezzen üzembe.
- A veszélyek elkerülése érdekében javításokat és az alkatrészcsere csak erre felhatalmazott vevőszolgálat végezhet, kivéve, ha azok szerepelnek a jelen használati utasítás »Tisztítás« fejezetében.
- Védje a porszívót és a töltőkészüléket az időjárási behatásoktól, nedvességtől és hőforrástól.
- Az elhasználotott készüléket azonnal tegye használhatatlanná, majd a készüléket adja le szakszerű ártalmatlanításra.

## Környezetvédelmi tudnivalók

Az aktuális ártalmatlanítási lehetőségekről tájékozódjon szakkereskedőjénél vagy a helyi önkormányzatnál.  
Figyelem: A készülék újratölthető NiMH-elemeket (akkumulátorokat) tartalmaz. A készülék ártalmatlanítása előtt vegye ki a kisütött akkumulátorokat (lásd 19. ábra) és környezetbarát módon ártalmatlanítsa.

hu

Kérjük, hogy hajtsa ki a képes oldalt.



## Az első használat előtt elvégzendő tennivalók

### Töltőkészülék összeszerelése

A töltőkészülék falra és padlóra is szerelhető.

#### ábra 1

A falra szereléshez keressen helyet egy dugaszoló aljzat közelében és a mellékelt csavarokkal szerelje a falra a töltőkészüléket úgy, hogy az ne érintkezzen a padlóval.

#### ábra 2

A padló tartó használatához a töltőkészüléket dugja a lábazatra.

#### ábra 3

A töltőkábelt oldalról dugja a kontaktkar csatlakozójába.

#### ábra 4

- Hajtsa fel a kézi fogantyút és kattints be
- A kézi fogantyú felhajtásához nyomja meg a zárnyitó gombot és oldja ki a kézi fogantyú reteszelését.

#### ábra 5

- A kézi porszívót dugja a padlószívófejre és kattints be.
- A padlószívófej kioldásához nyomja meg a zárnyitó gombot és húzza ki a kézi porszívót a fűvókából.

#### ábra 6

Az akkus porszívót az ábrán látható módon illessze a kézi porszívóba és kattints be.

- ! **Ügyeljen rá, hogy az akkus porszívó és a kézi porszívó érintkezői ne legyenek szennyezettek. Szükség esetén tisztítsa meg az érintkezőket.**

#### ábra 7

- A kézi porszívót az ábrán látható módon helyezze a töltőállomásra.

- ! **Ügyeljen rá, hogy a kézi porszívó és a töltőállomás érintkezői ne legyenek szennyezettek. Szükség esetén tisztítsa meg az érintkezőket.**

- Ha a kézi porszívót a töltőállomásra helyezi, a készülék automatikus kikapcsol, ha esetleg véletlenül még üzemelt.

- ! **Az első használat előtt a porszívó akkumulátorait legalább 16 órán át tölteni kell.**

- Dugja a töltőkészülék csatlakozódugóját a dugaszoló aljzatba.
- A töltés-kijelző világít.
- A kijelző addig világít, amíg a porszívó a töltőkészüléken keresztül össze van kötve az elektromos hálózattal.
- Akkor sem alszik ki, ha a porszívó akkumulátorai már teljesen feltöltöttek.
- A töltőkészülék és a porszívó felmelegedése normális és nincs jelentősége.
- A porszívót mindig töltheti, ha nem használja. Így mindig rendelkezésre áll.

## Porszívózás

### A kézi porszívó használata

#### ábra 8

- Vegye le a készüléket a töltőállomásról és a be-/ki kapcsoló gombot fordítsa el a nyíl irányába.
- A padlószívófej funkciókijelzője világít és azt mutatja, hogy a kefedob forog.

### A BBHMOVE4, BBHMOVE5, BBHMOVE6 modellekre vonatkozóan

#### A be-/kikapcsoló gomb a következő két állásba kapcsolható:

- **1. állás** = közepes teljesítmény  
=> Hosszabb működési idő.
- **1. állás** = magas teljesítmény  
=> Magasabb teljesítmény esetén a készülék működési ideje rövidebb.

#### ábra 9

- Rövid porszívózási szüneteknél a készüléket bárhová leteheti. Ehhez a porszívót enyhén billentse előre a szívófej irányába.

- ! **Figyelem: Ha leteszi a készüléket, feltétlenül kapcsolja ki, mivel a forgó kefe a porszívó leállításakor károsíthatja a padlóborítást.**

#### ábra 10

Porszívózás után a készüléket kapcsolja ki és tegye vissza a töltőállomásra.

#### Figyelem!

A padlószívófejen bizonyos mértékű kopás jelentkezik, ha kemény padlófelületek (pl. durva, rusztikus csempé) tisztításához használja. Ezért fontos, hogy a szívófejet rendszeres időközönként ellenőrizze. Ha a szívófej alja kopott, ill. szélei élessé váltak, könnyen megkarcolja a kényes kemény padlófelületeket, mint parketta vagy linóleum. A gyártó nem vállal felelősséget olyan károkért, amelyeket a kopott szívófej okoz.

hu

## Az akkus porszívó használata

### ábra 11

A zárnyitó gomb működtetéshez reteszelje ki az akkus porszívót és vegye ki a kézi porszívóból.

### Réstisztító fej

### ábra 12

Rések és sarkok stb. porszívózásához  
A réstisztító fejet az ábrán látható módon  
csatlakoztassa az akkus porszívó szívónyílásába.

### ábra 13

Töltéshez tegye az akkus porszívót a kézi porszívóba  
és kattintsa be. Ügyeljen a pontos illesztésre.

## A szűrők tisztítása

A portartályt lehetőleg minden porszívózás után ürítse ki.

### ábra 14

- Vegye ki az akkus porszívót a kézi porszívóból (lásd 11. ábra)
- A portartályt a reteszelőgomb segítségével oldja ki és húzza le a szívóegységről.

### ábra 15

A szennyeződés-szűrőt és a textilszűrőt a kézfogantyú segítségével vegye ki a portartályból és rázza ki ill. a mellékelt kefével tisztítsa ki.

### ábra 16

- Ürítse ki a portartályt.
- Erős szennyezettség esetén a szűrők és a portartály kimosható.  
Végül a portartályt száraz kenővel törölje ki; a szűrőket teljesen szárítsa meg, mielőtt visszateszi.

### ábra 17

- A szennyeződés-szűrőt és a textilszűrőt tegye vissza a portartályba.
- Tegye vissza a portartályt a szívóegységre és kattintsa be.

Szűrők igény szerint a vevőszolgálatnál beszerezhetők

## A padlószívófej tisztítása

### ábra 18

- A padlószívófejet rendszeresen időközönként tisztítsa meg.
- Ehhez vegye le a padlószívófejet a kézi porszívóról. (lásd 5. ábra)
- A rácsavarodott szőszet és haját ollóval vágja át.  
A szőszet és a hajszálat/szőrt a keskeny szívófejjel porszívózza össze.

## Ápolás

Az akkus porszívó ill. a kézi készülék tisztítása előtt a készüléket kapcsolja ki és válassza le a töltőkészülektől. A készülékek kereskedelmi forgalomban kapható műanyagtisztítóval ápolhatók.

■ **A tisztításhoz ne használjon súrolószert, üveg- vagy általános tisztítószert. A porszívót soha ne mártsa vízbe**

## Az akkumulátorok ártalmatlanítása

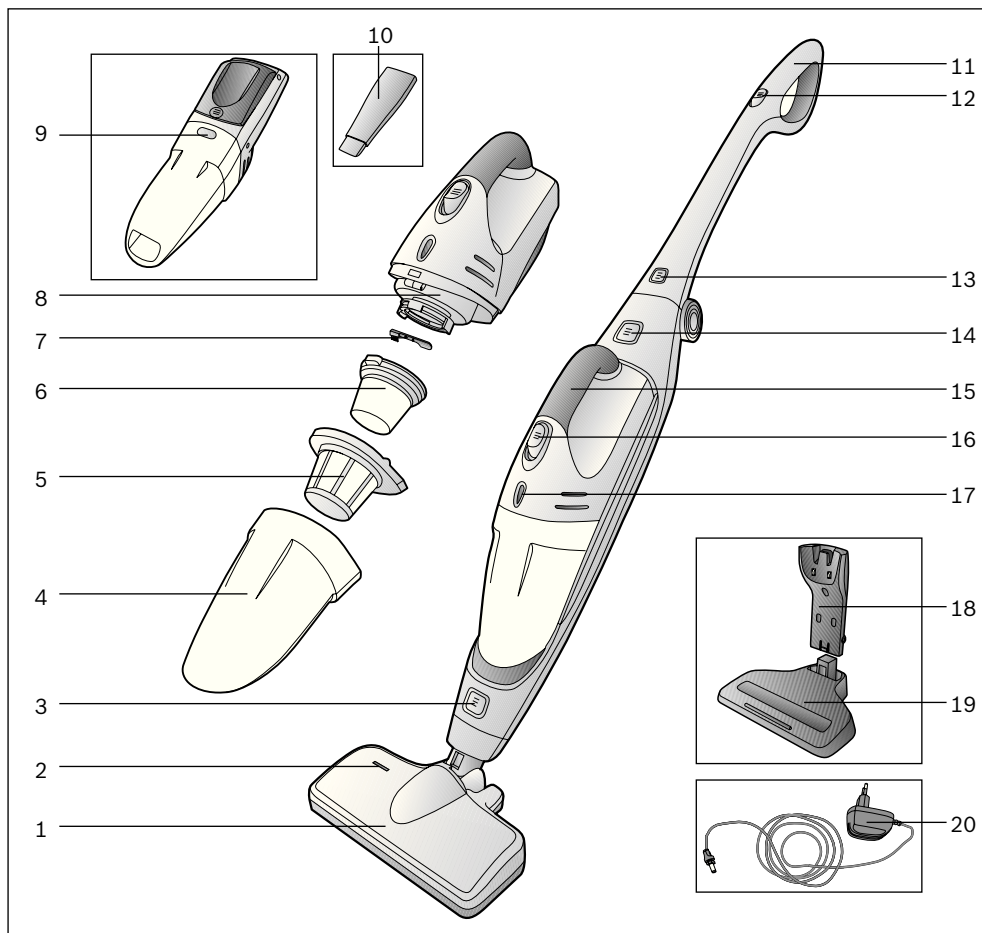
A készülék ártalmatlanítása előtt vegye ki az akkublokkot és külön ártalmatlanítsa.

### ábra 19

- Az elemtartót a nyíl irányába hajtsa fel.
- Válassza szét a tartószalagot és vegye ki az akkumulátorokat a készülékből.
- Válassza szét a csatlakozóvezetékeket és a biztonság kedvéért a kábelvégeket szigetelőszalaggal egyenként tekerje be.

## Описание на уреда

bg



- |    |  |    |   |
|----|--|----|---|
| 1  | Подова дюза с електрочетка               | 12 | Превключвател вкл./изкл. на ръчната прахосмукачка     |
| 2  | Функционален индикатор на подовата дюза  | 13 | Деблокиращ бутон за ръкохватката                      |
| 3  | Деблокиращ бутон за подовата дюза        | 14 | Деблокиращ бутон за акумулаторната прахосмукачка      |
| 4  | Контейнер за боклук                      | 15 | Ръкохватка на акумулаторната прахосмукачка            |
| 5  | Филтър за боклук                         | 16 | Бутонен превключвател на акумулаторната прахосмукачка |
| 6  | Текстилен филтър                         | 17 | Индикатор за режима на зареждане                      |
| 7  | Мини-четка                               | 18 | Зарядно устройство                                    |
| 8  | Засмукващ модул                          | 19 | Поставка за пода за зарядното устройство              |
| 9  | Деблокиращ бутон за контейнера за боклук | 20 | Кабел за зареждане                                    |
| 10 | Дюза за фуги                             |    |   |
| 11 | Ръкохватка на прахосмукачката            |    |   |

bg

Моля указанията за ползване да бъдат съхранявани. При предаване на прахосмукачката на трети лица моля да бъдат предавани и указанията за ползване.

## Използване по предназначение

Тази прахосмукачка е предназначена само употреба в домакинството, а не за професионални цели. Използвайте прахосмукачката само в съответствие с данните на това указание за начина на употреба. Производителят не носи отговорност за евентуални повреди, причинени от използване не по предназначение или неправилно обслужване. Поради това моля непременно съблюдавайте следните указания!

Прахосмукачката може да работи само с:

- Оригинални филтриращи елементи
- Оригинални резервни части, консумативи

### Прахосмукачката не е пригодена за:

- прахоизсмукване по хора или животни
- прахоизсмукване на :
  - малки живи същества
  - вредни за здравето, с остри ръбове, горещи или нажежени вещества
  - влажни или течни вещества
  - леко възпламеними или експлозивни вещества и газове
  - пепел, сажди от камини и централни отоплителни инсталации

## Указания за безопасност

Тази прахосмукачка отговаря на признатите норми на техниката и свързаните с нея норми за безопасност.

- Свържете и пуснете в експлоатация зарядното устройство само съгласно фирмената табелка.
- Никога не използвайте без филтриращи елементи. => Уредът може да се повреди!
- За да изключите зарядното устройство от мрежата, не теглете за кабела за мрежово захранване, а изтеглете щепсела.
- Уредът може да се ползва от лица на повече от 8 години и от лица с намалени физически, сетивни или умствени способности или липса на опит и / или знания, ако те биват контролирани или са инструктирани относно безопасната употреба на уреда и са разбрали произтичащите вследствие на това опасности.
- Децата не трябва да играят с уреда.
- Почистяване и поддържане не трябва да се извършва от деца без наблюдение.

- Не зареждайте уреда при температури под 0°C или над 40°C.
- Зарядното устройство не трябва да се свързва или отваря, а да се смени с ново.
- Не включвайте повредената акумулаторна прахосмукачка.
- За да се избегнат опасности, ремонти и смяна с резервни части, ако не са описани в раздел » Почистяване « в това ръководство за употреба, трябва да се извършват само оторизиран сервиз.
- Пазете прахосмукачката и зарядното устройство от външни климатични влияния, влага и източници на топлина.
- Остарелите прахосмукачки трябва веднага да бъдат привеждани в негодност, след което да бъдат отстранявани по съответния предписан начин.

## Указания за унищожаване

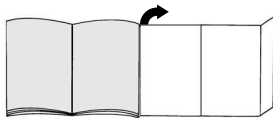
Моля информирайте се за актуалните начини за унищожаване от Вашия специализиран търговец или управлението на общината.

Внимание: Този уред съдържа зареждащи се NiMH-батерии (акумулатори). Преди унищожаването на уреда демонтирайте разредените батерии (вижте фигури 19) и унищожете съобразено с нормите за опазване на околната среда.



bg

Моля отгърнете страниците с фигурите!



## Преди да започнете работа за първи път

### Монтаж на зарядното устройство

Зарядното устройство може да се използва както за стенен монтаж, така и като поставка за пода.

#### Фиг. 1

За стенен монтаж потърсете място близо до контакт и монтирайте зарядното устройство на стената без долен държач с помощта на приложените винтове.

#### Фиг. 2

При използването като поставка на пода поставете зарядното устройство върху цокъла.

#### Фиг. 3

Вкарайте кабела за зареждане странично в извода на контактното рамо.

#### Фиг. 4

- Изправете ръкохватката и фиксирайте с прещракване
- За да затворите ръкохватката натиснете деблокиращия бутон и освободете фиксатора на ръкохватката.

#### Фиг. 5

- Вкарайте ръчната прахосмукачка в подовата дюза и фиксирайте с прещракване.
- За освобождаване на подовата дюза натиснете деблокиращия бутон и изтеглете ръчната прахосмукачка от дюзата.

#### Фиг. 6

Поставете акумулаторната прахосмукачка, както е показано, в ръчната прахосмукачка и фиксирайте с прещракване.

! Следете контактите на акумулаторна и ръчната прахосмукачка да не са замърсени. Еventуално почистете контактите.

#### Фиг. 7

- Поставете ръчната прахосмукачка както е показано в зарядното устройство.

! Следете контактите на ръчната прахосмукачка и зарядното устройство да не са замърсени. Еventуално почистете контактите.

- При поставянето на ръчната прахосмукачка в зарядното устройство уредът автоматично се изключва, в случай че по невнимание е бил още в работен режим.

! Преди използването за първи път акумулаторите на прахосмукачката трябва да се заредят минимум 16 часа.

- Вкарайте щепсела на зарядното устройство в контакта.
- Индикаторът за режима на зареждане свети.
- Индикаторът свети докато прахосмукачката е свързана посредством зарядното устройство с електрическата мрежа.
- Той не изгасва и тогава, когато акумулаторите на прахосмукачката са заредени напълно.
- Нагриване на зарядното устройство и прахосмукачката е нормално и безопасно.
- Вие можете да заредите прахосмукачката винаги, когато тя не се използва. По този начин тя винаги ще бъде на разположение.

## Прахоизсмукване

### Приложение на ръчната прахосмукачка

#### Фиг. 8

- Извадете уреда от зарядното устройство и задействайте превключвателя включване/изключване по посока на стрелката.
- Функционалният индикатор на подовата дюза свети и така показва, че четковият валак се върти.

### За модел BVHMOVE4, BVHMOVE5, BVHMOVE6

Превключвателят за включване/изключване може да се включи в следните две положения:

- **Положение 1** = средна мощност  
=> Уредът има по-голяма продължителност на работа.
- **Положение 2** = висока мощност  
=> Уредът има по-висока мощност при по-малка продължителност на работа.

#### Фиг. 9

- При кратки паузи по време на работа уредът може свободно да се остави в помещението. За целта наклонете прахосмукачката леко напред по посока на дюзата.

! **Внимание:** При оставяне винаги изключвайте уреда, тъй като въртящата се четка би могла да повреди подовата настилка, когато прахосмукачката е спряна.

bg

#### Фиг. 10

След прахоизсмукването изключете уреда и го поставете обратно в зарядното устройство.

#### Внимание!

Подовите дюзи в зависимост от вида твърд под (напр. грапави, рустикални плочки) се износват до известна степен. Затова на редовни интервали от време Вие трябва да проверявате плъзгачите се части на дюзата. Износени, плъзгачи се части с остри ръбове могат да причинят увреждания върху чувствителни твърди подове като паркет или линолеум. Производителят не поема отговорност за евентуални щети, които се причиняват от износена подова дюза.

#### Приложение на акумулаторната прахосмукачка

#### Фиг. 11

Чрез задействане на деблокиращия бутон освободете акумулаторната прахосмукачка и я извадете от ръчната прахосмукачка.

#### Дюза за фуги

#### Фиг. 12

За изсмукване на праха от фуги и ъгли и т.н. Вкарайте дюзата за фуги, както е показано, в смукателния отвор на акумулаторната прахосмукачка.

#### Фиг. 13

За зареждане поставете акумулаторната прахосмукачка в ръчната прахосмукачка и фиксирайте с прещракване. Внимавайте да бъде поставен правилно.

### Почистване на филтрите

Контейнерът за прах трябва да се изпразва след всяко прахоизсмукване.

#### Фиг. 14

- Извадете акумулаторната прахосмукачка от ръчната прахосмукачка (вижте фиг. 11)
- Освободете контейнера за прах с помощта на деблокиращия бутон и извадете от засмукващия модул.

#### Фиг. 15

Извадете филтъра за боклук и текстилния филтър с помощта на ръкохватката от контейнера за прах и почистете чрез изтръскване, респ. изчеткване с приложената четчица.

#### Фиг. 16

- Изпразнете контейнера за прах.
- При силно замърсяване филтрите и контейнерът за прах могат да се сменят. В тази връзка изтъркайте контейнера за прах със суха кърпа; преди поставяне отново оставете филтрите да изсъхнат напълно.

#### Фиг. 17

- а) Поставете филтъра за боклук и текстилния филтър в контейнера за прах.
- б) Поставете контейнера за прах върху засмукващия модул и фиксирайте с прещракване.

При необходимост можете да си набавите филтрите от сервиза

### Почистване на подовата дюза

#### Фиг. 18

- Подовата дюза трябва да се почиства на редовни интервали от време.
- За целта освободете подовата дюза от ръчната прахосмукачка. (вижте фиг. 5)
- Навитите конци и косми прережете с ножица. Изсмукване на конци и косми с дюзата за фуги .

### Поддържане

Преди почистване на акумулаторната прахосмукачка, респ. ръчната прахосмукачка те трябва да са изключени и разкачени от зарядното устройство. Те могат да се поддържат със стандартните почистващи препарати за пластмаса от търговската мрежа.

- Не използвайте изтривачи средства, препарати за почистване на стъкло и универсални средства за чистене. Никога не потапяйте прахосмукачката във вода

### Унищожаване на акумулаторите

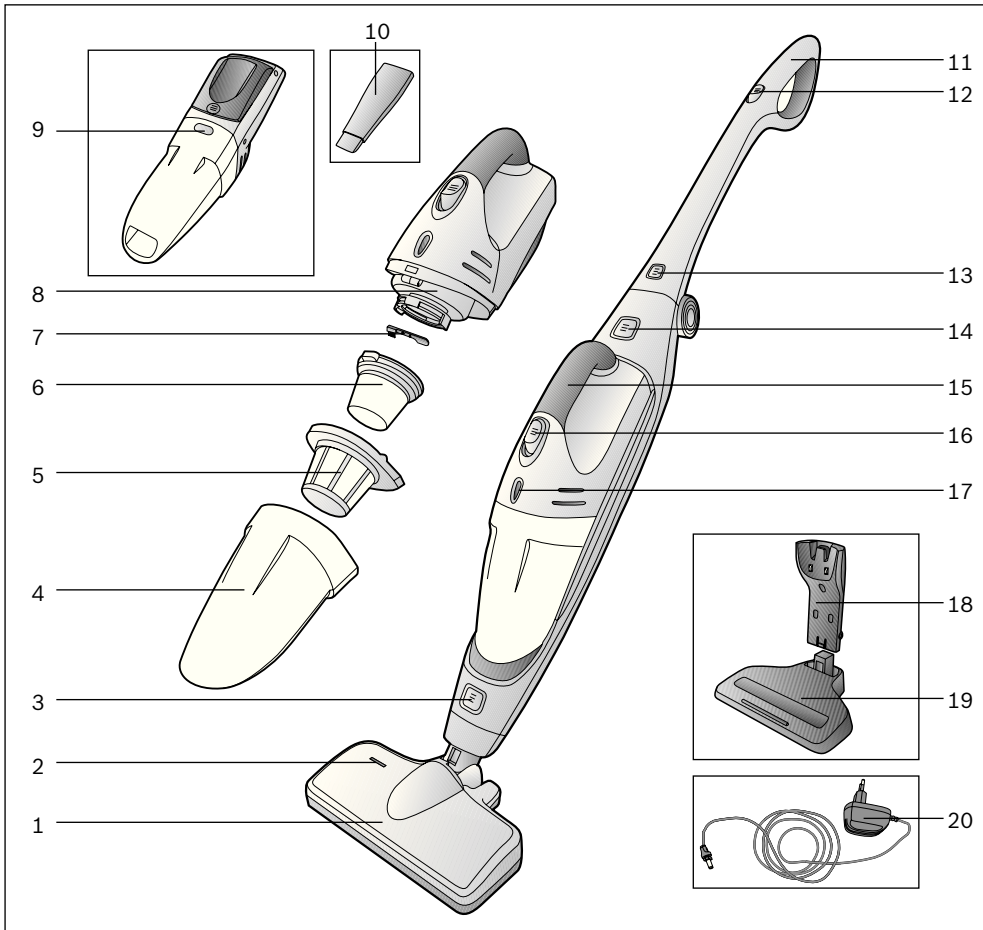
Преди унищожаване на уреда демотирайте акумулаторния блок и ги унищожавайте отделно.

#### Фиг. 19

- Отворете отделението за акумулатора чрез плъзгане по посока на стрелката.
- Срежете закрепващата лента и извадете акумулаторния блок от уреда.
- Разкачете захранващите проводници и с цел безопасност, за да ги изолирате, облепете поотделно краищата на кабелите с изолирбанд.

## Описание пылесоса

ru



- 1 Насадка для пола/ковра с электрощёткой
- 2 Индикатор рабочего состояния насадки для пола/ковра
- 3 Кнопка фиксации насадки для пола/ковра
- 4 Пылесборник
- 5 Грязевой фильтр
- 6 Матерчатый фильтр
- 7 Внутренняя щётка
- 8 Всасывающий узел
- 9 Кнопка фиксации пылесборника
- 10 Щелевая насадка

- 11 Ручка
- 12 Сетевой выключатель
- 13 Кнопка фиксации ручки
- 14 Кнопка фиксации аккумулятора
- 15 Ручка аккумулятора
- 16 Выключатель аккумулятора
- 17 Индикатор зарядки
- 18 Зарядное устройство
- 19 Подставка для зарядного устройства
- 20 Кабель зарядного устройства

ru

Сохраните инструкцию по эксплуатации.  
При передаче пылесоса новому владельцу не забудьте передать также инструкцию по эксплуатации.

### Указания по использованию

Данный пылесос предназначен для уборки бытовых помещений, он не предназначен для промышленного использования. Используйте пылесос только согласно инструкции по эксплуатации. Изготовитель не несет ответственности за повреждения, полученные в результате использования пылесоса не по назначению или неправильного обращения с ним. Поэтому обязательно соблюдайте указания, приведенные ниже!

В процессе эксплуатации пылесоса необходимо использовать только:

- оригинальные фильтрующие элементы
- оригинальные запасные части и принадлежности

#### Запрещается использовать пылесос для:

- чистки людей и животных
- удаления:
  - насекомых
  - вредных для здоровья веществ, острых, горячих или раскаленных предметов
  - мокрых предметов или жидкостей
  - легковоспламеняющихся или взрывчатых веществ и газов
  - пепла, сажи из кафельных печей и установок центрального отопления

### Правила техники безопасности

Данный пылесос соответствует общепризнанным техническим требованиям и специальным правилам техники безопасности.

- При подсоединении зарядного устройства к электросети и его включении учитывайте данные заводской таблички.
- Никогда не используйте пылесос без фильтрующих элементов. => Пылесос может быть поврежден!
- При отсоединении зарядного устройства от электросети всегда беритесь рукой за вилку, а не за сетевую кабель.
- Использование пылесоса детьми старше 8 лет и лицами с ограниченными физическими или умственными способностями, а также лицами, не имеющими опыта обращения с подобным оборудованием, допускается только под присмотром или после инструктажа по безопасному использованию прибора и осознания данными лицами опасностей,

связанных с его эксплуатацией.

- Детям запрещено играть с прибором.
- Чистка и уход не должны производиться детьми без присмотра.
- Не заряжайте пылесос в местах, где температура воздуха ниже 0°C или выше 40°C.
- Запрещается пользоваться и вскрывать вышедшее из строя зарядное устройство. Поврежденное зарядное устройство следует заменить на новое.
- Запрещается пользоваться неисправным пылесосом.
- Чтобы избежать повреждений, ремонт пылесоса и замену отдельных частей следует производить только в соответствующей сервисной службе, поскольку эти операции не описаны в разделе «Очистка» инструкции по эксплуатации.
- Защищайте пылесос и зарядное устройство от воздействия неблагоприятных климатических условий, влажности и источников тепла.
- Отслужившие приборы сделайте непригодными для дальнейшего использования, а затем утилизируйте в соответствии с действующими правилами.

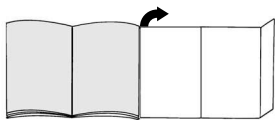
### Инструкция по утилизации

Информацию о существующих способах утилизации можно получить у специализированного дилера или в вашей коммунальной службе.

**Внимание:** Настоящий прибор оснащен заряжающимися NiMH аккумуляторами. Перед утилизацией пылесоса разряженные аккумуляторы выньте (рис. 23) и утилизируйте отдельно в соответствии с экологическими нормами.

ru

Разверните страницы с рисунками!



## Перед первым использованием

### Монтаж зарядного устройства

Зарядное устройство может быть прикреплено к стене или установлено на напольную подставку.

#### Рис. 1

При монтаже на стену прикрепите зарядное устройство без напольной подставки винтами недалеко от розетки (винты прилегают).

#### Рис. 2

При использовании напольной подставки установите зарядное устройство на цоколе.

#### Рис. 3

Вставьте кабель зарядного устройства сбоку в место подключения.

#### Рис. 4

- Поднимите и зафиксируйте ручку
- Чтобы откинуть ручку, нажмите кнопку фиксации и снимите ручку с упора.

#### Рис. 5

- Вставьте пылесос в насадку для пола/ковра и зафиксируйте.
- Чтобы отсоединить насадку для пола/ковра, нажмите кнопку фиксации и отсоедините пылесос от насадки.

#### Рис. 6

Установите и закрепите аккумуляторы так, как показано на рисунке.

! Следите за тем, чтобы контакты аккумуляторов и пылесоса не загрязнялись. Если это произошло, очистите контакты.

#### Рис. 7

- Установите пылесос в зарядное устройство так, как показано на рисунке.

! Следите за тем, чтобы контакты пылесоса и зарядного устройства не загрязнялись. Если это произошло, очистите контакты.

- При постановке в зарядное устройство пылесос автоматически выключается (если он по недосмотру остался включённым).

! Перед первым использованием пылесоса аккумуляторы должны заряжаться минимум 16 часов.

- Вставьте вилку зарядного устройства в розетку.
- Загорается соответствующий индикатор.
- Индикатор горит до тех пор, пока пылесос через зарядное устройство связан с электросетью.
- Индикатор не гаснет даже в том случае, если аккумуляторы пылесоса полностью заряжены.
- Нагревание зарядного устройства и пылесоса закономерно и не представляет опасности.
- Вы всегда можете заряжать пылесос в тот момент, когда он не используется. В таком случае он всегда будет готов к работе.

## Уборка

### Использование пылесоса

#### Рис. 8

- Выньте пылесос из зарядного устройства и поверните выключатель по направлению стрелки.
- Индикатор на насадке для пола/ковра загорится, сообщая о том, что валик щетки начал вращаться.

### Для моделей ВВНMOVE4, ВВНMOVE5, ВВНMOVE6

Выключатель пылесоса имеет две следующие позиции:

- Позиция 1 = средняя мощность  
=> Большая продолжительность работы прибора.
- Позиция 1 = высокая мощность  
=> Более высокая производительность прибора при меньшей продолжительности работы.

#### Рис. 9

- Во время коротких перерывов пылесос можно спокойно оставлять в помещении. Для этого слегка наклоните пылесос по направлению к насадке.

! Внимание: при остановках в работе обязательно выключайте пылесос, так как вращающаяся щётка остановленного пылесоса может повредить напольное покрытие.

#### Рис. 10

После уборки выключите пылесос и поставьте его в зарядное устройство.

## гу

### Внимание!

Насадки для чистки пола/ковра подвергаются определённому износу, в зависимости от характеристик вашего твёрдого напольного покрытия (например, шероховатая, грубая напольная плитка). В связи с этим, необходимо через регулярные промежутки времени контролировать состояния рабочей поверхности насадки. Изношенные, с заострившимися краями рабочие поверхности насадки могут привести к повреждению уязвимых твёрдых напольных покрытий, таких, как паркет или линолеум. Производитель не несёт ответственности за возможные повреждения, которые вызваны изношенной насадкой для пола.

### Использование аккумуляторов

#### Рис. 11

Кнопкой фиксации обесточьте аккумулятор и выньте его из пылесоса.

### Щелевая насадка

#### Рис. 12

Для чистки щелей, углов и т.д. Вставьте щелевую насадку во всасывающее отверстие аккумуляторного пылесоса так, как показано на рисунке.

#### Рис. 13

Для зарядки установите и закрепите аккумуляторы в пылесосе. Следите за правильным положением аккумуляторов.

## Очистка фильтров

Контейнер для сбора пыли следует опорожнять, по возможности, после каждой уборки.

#### Рис. 14

- Выньте аккумуляторы из пылесоса (см. рис. 11)
- Отсоедините контейнер для сбора пыли с помощью кнопки фиксации и снимите его с всасывающего элемента.

#### Рис. 15

За ручку выньте грязевой и матерчатый фильтры из контейнера для сбора пыли и вычистите их выколачиванием или при помощи щётки из комплекта.

#### Рис. 16

- Опорожните контейнер для сбора пыли.
- При сильном загрязнении фильтры и контейнер для сбора пыли можно вымыть. Контейнер для сбора пыли в подключённом состоянии протирайте сухой тряпкой; перед установкой фильтры должны быть полностью высушены.

#### Рис. 17

- Вставьте грязевой и матерчатый фильтры в контейнер для сбора пыли.
- Наденьте контейнер для сбора пыли на всасывающий элемент и закрепите.

При необходимости фильтры можно заказать через сервисную службу

## Очистка насадки для пола/ковра

#### Рис. 18

- Насадка для пола/ковра должна очищаться регулярно.
- Отделите насадку от пылесоса. (см. рис. 5).
- Намотавшиеся нитки и волосы разрежьте ножницами. Удалите нитки и волосы с помощью щелевой насадки.

## Уход

Перед чисткой аккумуляторы и пылесос должны быть выключены и сняты с зарядного устройства. Вы можете использовать стандартный очиститель для искусственных материалов.

- **Не используйте абразивные чистящие средства, средства для мытья стекол или универсальные моющие средства. Не погружайте всасывающее устройство в воду.**

## Утилизация аккумуляторов

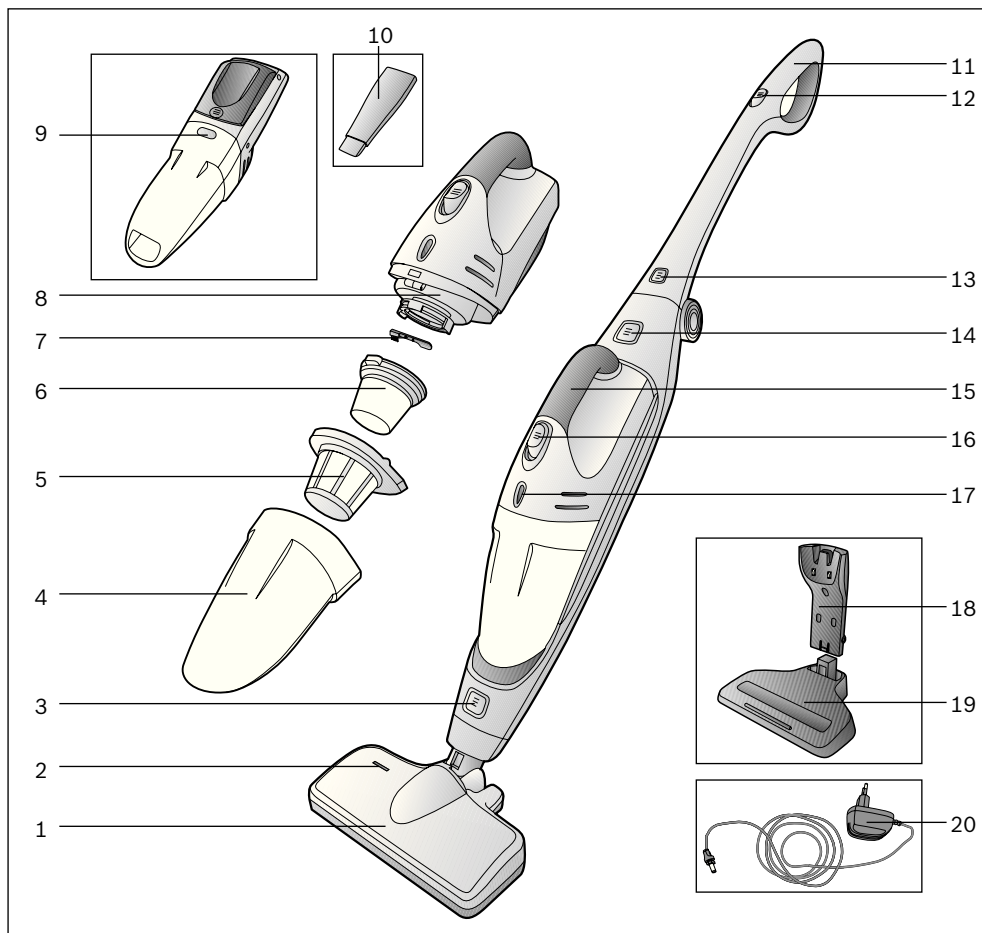
Перед утилизацией пылесоса выньте блок с аккумуляторами и утилизируйте его отдельно.

#### Рис. 19

- Откройте гнездо для размещения батареи по направлению стрелки.
- Порвите натяжную ленту и выньте блок с аккумуляторами из пылесоса.
- Разъедините подводящие провода и для надёжности заклейте концы кабелей изолентой.

## Descrierea aparatului

ro



- 1 Duză podea cu perie electrică
- 2 Afișare funcție duză podea
- 3 Buton deblocare duză podea
- 4 Rezervor gunoi
- 5 Filtru mizerie
- 6 Filtru textile
- 7 Mini-perie
- 8 Unitate aspirație
- 9 Buton deblocare rezervor gunoi
- 10 Duză pentru îmbinări

- 11 Mâner aspirator manual
- 12 Întreprător aspirator manual
- 13 Buton deblocare mâner
- 14 Buton deblocare aspirator cu acumulatori
- 15 Mâner aspirator cu acumulatori
- 16 Tastă întrerupătoare aspirator cu acumulatori
- 17 Afișaj operare încărcare
- 18 Stație de încărcare
- 19 Suport podea stație încărcare
- 20 Cablu încărcare

ro

Vă rugăm să păstrați instrucțiunile de utilizare. În cazul predării aspiratorului unei terțe persoane vă rugăm să înmănați totodată și instrucțiunile de utilizare.

## Utilizare conform destinației

Acest aspirator trebuie utilizat doar în scopuri casnice și nu comerciale. Utilizați aspiratorul numai conform indicațiilor din aceste instrucțiuni de utilizare. Producătorul nu e responsabil pt eventualele deteriorări intervenite ca urmare a utilizării necorespunzătoare sau a operării greșite. De aceea vă rugăm să respectați următoarele indicații!

Aspiratorul poate fi utilizat numai cu

- Filtre originale
- Piese de schimb originale, accesorii originale

### Aspiratorul nu este adecvat pentru:

- aspirarea oamenilor sau a animalelor
- pentru aspirarea:
  - viețuitoarelor mici
  - substanțe periclitante pentru sănătate, cu muchii ascuțite, fierbinți sau incandescente,
  - substanțe umede sau lichide,
  - substanțelor și a gazelor ușor inflamabile sau explozive
  - a cenușii, a funinginelor sau a zgurei și a instalațiilor de încălzire centrală.

## Instrucțiuni de siguranță

Acest aspirator corespunde regulilor tehnice recunoscute precum și condițiilor de siguranță corespunzătoare.

- Dispozitivul de încărcare se va conecta și opera doar conform plăcuței de identificare.
- Nu aspirați niciodată fără filtru. => Aparatul se poate defecta!
- Nu trageți de cablul de alimentare ci doar de ștecăr pt a deconecta aparatul de încărcare de la rețea.
- Aparatul poate fi folosit de copii începând cu vârste de 8 ani și de persoane cu dizabilități fizice, senzoriale sau mentale sau fără experiență și / sau cunoștințe, dacă acestea sunt supravegheate sau au fost instruite asupra folosirii în siguranță a aparatului și pericolelor care pot rezulta.
- Copiii nu au voie și se joacă cu aparatul.
- Curățarea și întreținerea curentă efectuată de utilizator nu sunt permise copiilor fără supraveghere.

- Nu încălcați aparatul la temperaturi sub 0°C sau peste 40°C.
- Nu conectați și nu deschideți aparatul de încărcare defect ci schimbați-l cu unul nou.
- Aspiratoarele cu acumulatori defecte nu trebuie operate.
- Pentru evitarea accidentelor, reparațiile, schimbările de piese, în măsura în care nu sunt descrise în acest manual la capitolul »Curățare«, se vor efectua doar de către personalul autorizat.
- Aspiratorul și stația de încărcare trebuie protejată de intemperii, umezeală și surse de căldură.
- Aparatele uzate trebuie făcute imediat inutilizabile, iar apoi îndepărtate regulamentar.

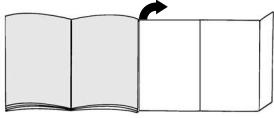
## Indicații asupra îndepărtării ambalajului și aparatului scos din uz

Informați-vă cu privire la modalitățile de dezafectare curente la distribuitorul dvs sau la administrația locală. Atenție: acest aparat conține acumulatori NiMH. Înainte de dezafectarea aparatului demontați acumulatorii (vezi imaginile 19) și dezafecțați-le ecologic.



ro

Vă rugăm să deschideți la paginile cu imagini!



## Înainte de prima utilizare

### Montare dispozitiv de încărcare

Aparatul de încărcare poate fi utilizat atât pe perete cât și pe podea.

#### Fig. 1

Pentru montarea pe perete căutați un loc în apropierea unei prize și montați pe perete dispozitivul de încărcare fără suportul de podea cu ajutorul șuruburilor din pachet.

#### Fig. 2

La utilizarea ca suport de podea, puneți dispozitivul de încărcare pe soclu.

#### Fig. 3

Cablul de încărcare se introduce lateral în mufa brațului de contact.

#### Fig. 4

- Ridicați mânerul și fixați-l
- Pentru desfacerea mânerului apăsați butonul de deblocare și desfaceți prinderea mânerului.

#### Fig. 5

- Introduceți și fixați aspiratorul manual în duza de podea.
- Pentru desfacerea duzei de podea apăsați butonul de deblocare și trageți aspiratorul din duză.

#### Fig. 6

Puneți aspiratorul cu acumulatori în aspiratorul manual și fixați-l ca în figură.

**! Aveți grijă ca contactele celor două aspiratoare să nu fie murdare. Eventual curățați-le.**

#### Fig. 7

- Puneți aspiratorul în stația de încărcare conform figurii.

**! Aveți grijă ca contactele aspiratorului cu acumulatori și ale stației de încărcare să nu fie murdare. Eventual curățați-le.**

- La punerea aspiratorului manual în stația de încărcare aparatul se oprește automat dacă a fost uitat cumva pornit.

**! Înainte de prima punere în funcțiune acumulatorii aspiratorului trebuie încărcate cel puțin 16 ore.**

- Introduceți fișa dispozitivului de încărcare în priză.
- Se aprinde afișajul operațiunii de încărcare.
- Afișajul e aprins atâta timp cât aspiratorul e conectat la rețeaua de curent electric prin intermediul dispozitivului de încărcare.
- Nu se închide nici când acumulatorii aspiratorului sunt complet încărcăți.
- Faptul că dispozitivul de încărcare se încălzește e normal și nu trebuie să vă îngrijoreze.
- Puteți încărca aspiratorul atunci când nu îl folosiți. În acest del el va fi întotdeauna disponibil.

## Aspirarea

### Utilizarea aspiratorului

#### Fig. 8

- Scoateți aparatul din stația de încărcare și acționați comutatorul pornit/oprit în sensul săgeții.
- Afișajul funcției duzei de podea se aprinde și indică faptul că valțul periei se rotește.

### Pentru modelele BBHMOVE4, BBHMOVE5, BBHMOVE6

**Comutatorul de pornire/oprire poate fi pus pe următoarele două poziții:**

- **Poziția 1** = Poziția de putere medie  
=> Aparatul are un timp de funcționare mai lung.
- **Poziția 2** = Poziția de putere mare  
=> Aparatul are o putere mai mare și un timp de funcționare mai scurt.

#### Fig. 9

- În timpul pauzelor în aspirare scurte, aparatul poate fi lăsat liber în cameră. În acest sens împingeți aspiratorul încet înainte în direcția duzei.

**! Atenție: Pentru scoaterea aparatului acesta trebuie neapărat oprit pt că peria în mișcare cu aspiratorul staționar poate deteriora podeaua.**

#### Fig. 10

După aspirare opriți aspiratorul și puneți-l la loc în stația de încărcare.

### Atenție!

În funcție de structura dușumeii (de ex. asperitate, gresie rustică), duzele de podea sunt supuse unei anumite uzuri. De aceea, trebuie să verificați la intervale regulate talpa duzei. Tălpile care sunt uzate și prezintă muchii ascuțiți pot provoca deteriorări pe dușumelele sensibile cum sunt parchetul sau linoleumul. Producătorul nu răspunde pentru eventuale prejudicii cauzate de uzura duzei de podea.

ro

### Utilizarea aspiratorului cu acumulatori

#### Fig. 11

Prin acționarea butonului de deblocare desfaceți aspiratorul cu acumulatori și scoateți-l din aspiratorul manual.

### Duză pentru îmbinări

#### Fig. 12

Pentru aspirarea la nivelul îmbinărilor, colțurilor, etc. Duza pentru îmbinări se fixează pe orificiul de aspirație al aspiratorului după cum se indică în figură.

#### Fig. 13

Pentru încărcare puneți aspiratorul cu acumulatori în aspiratorul manual și fixați-l. Aveți grijă să fie așezat corect.

### Curățarea filtrului

Recipientul de praf trebuie golit cât mai repede după fiecare aspirare.

#### Fig. 14

- Scoateți aspiratorul cu acumulatori din aspiratorul manual (vezi imaginea 11)
- Scoateți recipientul de praf cu ajutorul tastei de deblocare și îndepărtați-l din unitatea de aspirare.

#### Fig. 15

Filtrul de murdărie și filtrul textil trebuie scoase din recipientul de praf cu ajutorul mânerului și se va curăța prin scuturare sau periere.

#### Fig. 16

- Goliți recipientul de praf.
- În caz de murdărie accentuată filtrele și recipientul de praf pot fi spălate. Uscați apoi recipientul de praf cu o cârpă uscată; lăsați filtrul să se usuce complet înainte de reutilizare.

#### Fig. 17

- a) Puneți filtrul de murdărie și cel textil în recipientul de praf.
- b) Puneți recipientul de praf pe unitatea de aspirare și fixați-l.

La nevoie filtrele pot fi achiziționate prin serviciul clienți

### Curățarea duzei de podea

#### Imag. 18

- Duza trebuie curățată în intervale regulate.
- În acest scop desfaceți duza din aspiratorul manual. (vezi fig. 5)
- Scamele și părul înfășurate se vor taie cu foarfecă. Scamele și părul se aspiră cu duza pentru spații înguste.

### Întreținere

Înainte de curățarea aspiratorului cu acumulatori resp. aparatului manual acestea trebuie oprite și separate de aparatul de încărcare. Puteți utiliza un detergent de plastic obișnuit.

- **Nu folosiți produse de curățare prin frecare, substanțe de curățat sticlă sau univesrale. Nu introduceți niciodată aspiratorul în apă**

### Dezafectarea acumulatorilor

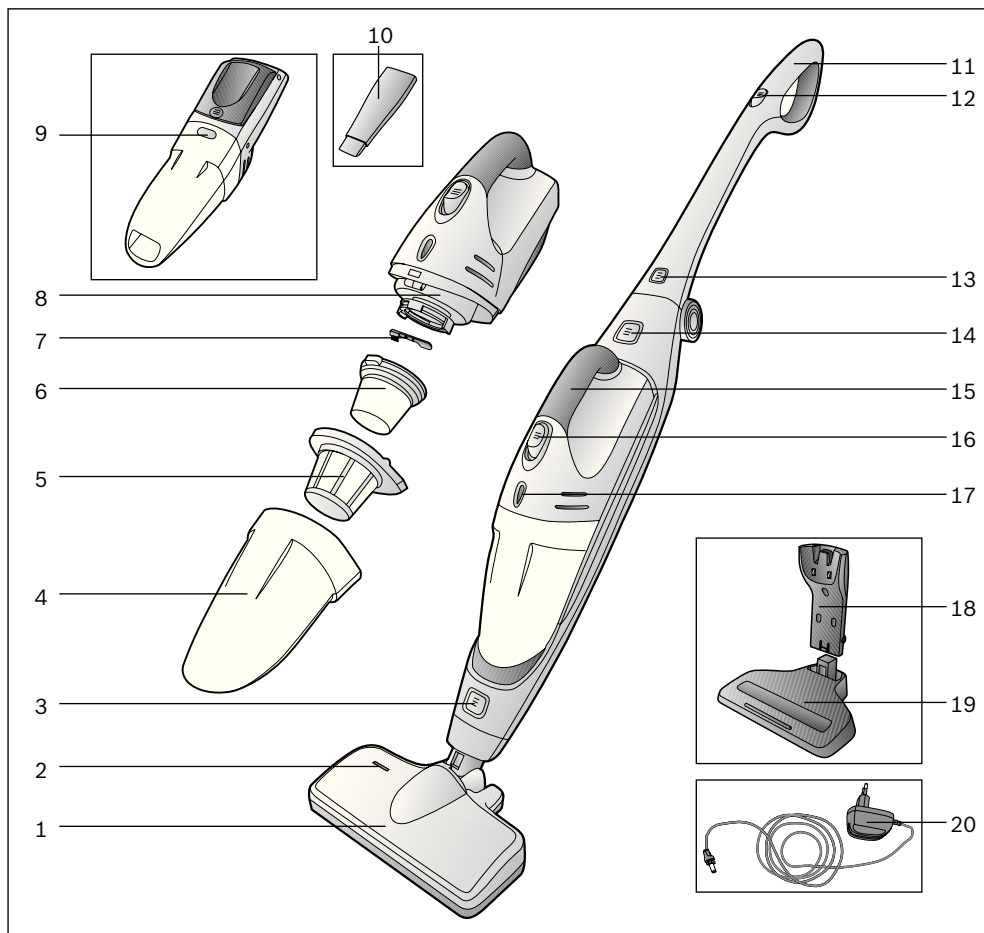
Înainte de dezafectarea aparatului vă rugăm demontați blocul acumulator și aruncați-l separat.

#### Fig. 19

- Împingeți locașul bateriei în direcția săgeții.
- Separați banda suport și scoateți blocul acumulator din aparat.
- Separați cablurile și pt siguranță izolați capetele cablurilor una câte una.

## Склад пилососа

uk



- 1 Насадка для підлоги з електричною щіткою
- 2 Індикатор функцій насадки для підлоги
- 3 Кнопка кріплення насадки для підлоги
- 4 Контейнер для сміття
- 5 Фільтр для сміття
- 6 Текстильний фільтр
- 7 Міні-щітка
- 8 Всмоктуючий блок
- 9 Кнопка кріплення контейнера для сміття
- 10 Насадка для щілин

- 11 Ручка ручного пилососа
- 12 Перемикач ручного пилососа
- 13 Кнопка кріплення ручки
- 14 Кнопка кріплення акумуляторного пилососа
- 15 Ручка акумуляторного всмоктувача
- 16 Сенсорний перемикач всмоктувача
- 17 Індикатор зарядження
- 18 Заряджувальна станція
- 19 Напільна підставка заряджувальної станції
- 20 Заряджувальний кабель

## uk

Будь-ласка, збережіть цю інструкцію з експлуатації. Якщо пилосос передається стороннім, разом із ним слід передати Інструкцію з експлуатації.

### Застосування за призначенням

Цей пилосос призначений лише для експлуатації у домогосподарстві, та не придатний для промислових цілей. Пилосос слід використовувати у спосіб, описаний у цій Інструкції з експлуатації. Виробник не відповідає за можливі пошкодження, завдані внаслідок неналежного використання пилососа або його неправильного обслуговування. Ретельно виконуйте наведені далі настанови!

Пилосос може використовуватися тільки з:

- фірмовими змінними фільтруючими пакетами
- фірмовими запасними частинами та приладдям

#### Пилосос не призначений для:

- чищення людей чи тварин
- збирання:
  - мікроорганізмів
  - шкідливих для здоров'я речовин, предметів з гострими краями, гарячих або розжарених часток
  - вологих або мокрих предметів
  - легкозаймистих або вибухонебезпечних матеріалів, зокрема газів
  - пополу з печей або пристроїв центрального опалення

### Настанови щодо безпеки

Цей пилосос відповідає загально прийнятним правилам щодо технічних засобів та стандартам з правил безпеки.

- Вмикати заряджувальний пристрій слід тільки в електромережу з параметрами, зазначеними в паспортній таблиці.
- Заборонено використовувати без фільтрувального пакета. => Прилад може бути пошкоджений!
- При від'єднанні заряджувального пристрою від мережі ніколи не тягніть за шнур живлення, тримайте його тільки за вилку.
- Діти до 8 років, особи з фізичними чи розумовими вадами або особи, які не мають достатнього досвіду та знань, можуть користуватися приладом, лише якщо знаходяться під наглядом або навчені правильному користуванню пилососом та усвідомлюють можливі ризики.
- Дітям заборонено гратися з приладом.

■ Дітям забороняється без нагляду проводити очищення або користувацьку обслуговування.

- Забороняється заряджати прилад при температурі нижче 0°C або вище 40°C.
- Не використовуйте пошкоджений заряджувальний пристрій та не відкривайте його, замініть його на новий.
- Не використовуйте пошкоджений акумуляторний всмоктувач.
- Для уникнення небезпечних ситуацій, ремонт та заміна запчастин, можуть виконуватись лише сертифікованим технічним персоналом, оскільки такі дії не описуються як «Очищення» в цій інструкції з експлуатації.
- Пилосос та заряджувальна станція потребують захисту від атмосферних впливів, вологи та високої температури.
- Прилад, що відпрацював свій строк експлуатації, приведіть в неробочий стан і передайте для утилізації належним чином.

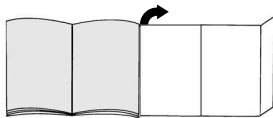
### Вказівки щодо утилізації

За роз'ясненнями, щодо утилізації, звертайтеся до продавця або до місцевої комунальної служби.

**Увага:** У цьому пилососі використовуються перезаряджувальні NiMH елементи (акумулятори). Перед утилізацією приладу необхідно видалити розряджені елементи (див. рис. 19) та утилізувати їх окремо, відповідно до вказівок.

uk

**Розгорніть сторінки з рисунками!**



## Перш ніж розпочати роботу

### Установка заряджувального пристрою

Заряджувальний пристрій може застосовуватися і як настінна установка, і як напільна підставка для приладу.

#### Рис. 1

Підшукайте для настінної установки місце поблизу розетки та прикріпіть заряджувальний пристрій без напільної підставки до стіни за допомогою гвинтів у комплекті.

#### Рис. 2

При використанні в якості підставки для приладу поставте заряджувальний пристрій на цоколь.

#### Рис. 3

Увімкніть заряджувальний кабель у роз'єм, збоку від контактної щітки.

#### Рис. 4

- Встановіть та закріпіть ручку
- Щоб зняти ручку, натисніть кнопку кріплення та відділіть ручку від фіксатора.

#### Рис. 5

- Поставте ручний пиросос у насадку для підлоги та закріпіть її.
- Щоб від'єднати насадку для підлоги, натисніть кнопку кріплення та витягніть ручний пиросос з насадки.

#### Рис. 6

Встановіть акумуляторний всмоктувач у ручний пиросос, як показано на зображенні, та закріпіть його.

**Переконайтесь в тому, що контакти**

- акумуляторного всмоктувача та ручного пирососа не забруднені. При необхідності, очистіть контакти.

#### Рис. 7

- Встановіть ручний пиросос у заряджувальну станцію, як показано на зображенні.

**Переконайтесь в тому, що контакти ручного**

- пирососа та заряджувальної станції не забруднені. При необхідності, очистіть контакти.

- При встановленні ручного пирососу в заряджувальну станцію прилад автоматично вимикається.

**Перед першим використанням треба зарядити**

- акумулятор пирососа щонайменше протягом 16 годин.

- Вставте штекер заряджувального пристрою в розетку.
- Загоряється індикатор зарядження.
- Індикатор світиться стільки часу, скільки пиросос приєднаний до електромережі через заряджувальний пристрій.
- Він не згасає також тоді, коли акумулятор пирососа повністю зарядився.
- Нагрівання заряджувального пристрою та пирососа нормальне явище та не свідчить про порушення роботи.
- Ви можете заряджати пиросос у будь-який час, коли він не використовується. Для цього він завжди у Вашому розпорядженні.

## Очищення

### Використання ручного пирососа

#### Рис. 8

- Вийміть прилад із заряджувальної станції та пересуньте перемикач у напрямку стрілки.
- Індикатор функції насадки для підлоги світиться та показує, що вал щітки обертається.

### Для моделей ВВНMOVE4, ВВНMOVE5, ВВНMOVE6

**Вимикач може застосовуватися у двох наступних позиціях:**

- **Позиція 1** = середня потужність всмоктування  
=> Прилад працюватиме довше на одному заряді.
- **Позиція 1** = висока потужність всмоктування  
=> Прилад працюватиме продуктивніше, але заряд акумулятора закінчиться швидше.

#### Рис. 9

- У короткій перерві під час використання, прилад можна залишити стояти у приміщенні. Для цього нахиліть пиросос вперед у напрямку насадки.

**Увага: Перед тим, як залишити прилад,**

- обов'язково вимкніть його, оскільки щітка, що обертається, у стоячому положенні пирососа може призвести до пошкодження покриття підлоги.

#### Рис. 10

Після використання вимкніть прилад та поставте у заряджувальну станцію.

uk

#### Увага!

У залежності від властивостей Вашої твердої підлоги (наприклад, шорстка груба плитка) насадка для підлоги може швидко зношуватися. Тому потрібно регулярно перевіряти нижню частину насадки. Зношена нижня частина насадки з гострими краями може пошкодити легкоушкоджену тверду підлогу, наприклад, паркет або лінолеум. Виробник не відповідатиме за можливі збитки, спричинені зношеною насадкою для підлоги.

#### Використання акумуляторного пілососа

##### Рис. 11

Розблокуйте акумуляторний всмоктувач, натиснувши кнопку кріплення, та витягніть його з ручного пілососа.

Насадка для щілин

##### Рис. 12

Для чищення щілин, кутів тощо. Встановіть насадку для щілин, як зображено на малюнку, у всмоктувальний отвір акумуляторного пілососа.

##### Рис. 13

Для зарядження встановіть акумуляторний всмоктувач у ручний пілосос та закріпіть його. Стежте за тим, щоб пілосос зайняв правильне положення.

#### Очищення фільтра

Контейнер для пилу, по можливості, слід спорожняти після кожного використання пілососа.

##### Рис. 14

- Витягніть акумуляторний всмоктувач з ручного пілососа (див. рис. 11)
- Розблокуйте контейнер для пилу за допомогою педалі розблокування та зніміть його зі всмоктуючого блоку.

##### Рис. 15

Витягніть фільтр для сміття та текстильний фільтр за допомогою ручки з контейнеру для пилу та очистіть їх вибиванням або щіточкою, якою укомплектовано прилад.

##### Рис. 16

- Витрусіть сміття з контейнера для пилу.
- При сильному забрудненні можна промити фільтр та контейнер для пилу.  
Наприкінці протріть контейнер для пилу сухою ганчіркою; фільтр повинен повністю висохнути перед подальшим встановленням.

##### Рис. 17

- a) Встановіть текстильний фільтр та фільтр для сміття у контейнер для пилу.
- b) Поставте контейнер для пилу на всмоктуючий блок та закріпіть його.

При необхідності, фільтри можна замовити в сервісній службі

#### Очищення насадки для підлоги

##### Рис. 18

- Насадка для підлоги повинна регулярно очищуватися.
- Для цього від'єднайте насадку для підлоги від ручного пілососа. (див. рис. 5)
- Волосинки та ниточки, що розтріпалися, обріжте ножицями.  
Видаліть їх за допомогою насадки для щілин.

#### Обслуговування

Перед чищенням акумуляторного всмоктувача або ручного приладу, вони повинні бути вимкнені та від'єднані від заряджувального пристрою. Для догляду Ви можете використовувати звичайні миючі засоби.

- ! Не використовуйте абразивні засоби, миючі засоби для скла або універсальні миючі засоби.  
Заборонено занурювати всмоктувач у воду!

#### Утилізація акумулятора

Перед утилізацією приладу, будь ласка, розберіть акумуляторний блок та утилізуйте від'єднане.

##### Рис. 19

- Посуньте відсік для елементів живлення у напрямку стрілки.
- Розріжте утримуючу стрічку та вийміть акумуляторний блок з приладу.
- Переріжте кабель живлення та для безпеки обклейте його кінці ізоляційною стрічкою.

**عربي****استخدام الشفاط العامل بالبطاريات****العناية بالمكنسة**

قبل تنظيف الشفاط العامل بالبطاريات أو المكنسة اليدوية يجب إيقافهما وفصلهما عن جهاز الشحن. ويمكنك استخدام منظف من منظفات البلاستيك المتداولة في الأسواق للعناية بالمكنسة.

لا تستخدم مواد خادشة أو منظفات الزجاج أو منظفات جميع الأغراض. ولا تغمر المكنسة أبداً في الماء

**التخلص من البطاريات**

قبل التخلص من المكنسة يرجى فك وحدة البطاريات والتخلص منها على حدة.

**صورة 19**

- افتح درج البطاريات بتحريكه في اتجاه السهم.
- اقطع حزام التثبيت وأخرج وحدة البطاريات من المكنسة.
- اقطع الأسلاك ثم ضع شريطاً لاصقاً على أطراف الأسلاك لعزل كل طرف على حدة، وذلك حرصاً على سلامتك.

**صورة 11**

من خلال الضغط على زر التحرير قم بتحرير الشفاط العامل بالبطاريات وافصله عن المكنسة اليدوية.

رأس تنظيف الشقوق

**صورة 12**

لتنظيف الشقوق والأركان وخلافه. أدخل رأس تنظيف الشقوق في فتحة الشفاط الخاصة بالشفاط العامل بالبطاريات، كما هو موضح في الصورة.

**صورة 13**

لشحن الشفاط العامل بالبطاريات، قم بتركيبه في المكنسة اليدوية وثبته. وتأكد من ثباتهما بشكل صحيح.

**تنظيف الفلاتر**

ينبغي قدر الإمكان تفريغ خزان تجميع الأتربة بعد كل تشغيل للمكنسة.

**صورة 14**

- افصل الشفاط العامل بالبطاريات عن المكنسة اليدوية (انظر صورة 11)
- قم بتحرير خزان تجميع الأتربة باستخدام زر التحرير وإخلعه من وحدة الشفاط.

**صورة 15**

أخرج فلتر الاتساخات والفلتر القماشي من خزان تجميع الأتربة عن طريق المقبض وقم بتنظيفهما من خلال نفضهما أو تنظيفهما بالفرشاة الصغيرة المرفقة.

**صورة 16**

- قم بتفريغ خزان تجميع الأتربة.
- في حالة وجود اتساخات شديدة يمكن غسل الفلاتر وخزان تجميع الأتربة.
- بعد ذلك مباشرة امسح خزان تجميع الأتربة بمسحوق جاف واترك الفلاتر تجف تماماً قبل إعادة استخدامها.

**صورة 17**

قم بتركيب فلتر الاتساخات والفلتر القماشي في خزان تجميع الأتربة (b) قم بتركيب خزان تجميع الأتربة على وحدة الشفاط وثبته.

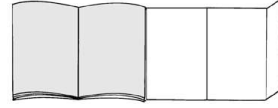
يمكن طلب الفلاتر عند الحاجة من مركز خدمة العملاء

**تنظيف رأس تنظيف الأرضيات****صورة 18**

- ينبغي تنظيف رأس تنظيف الأرضيات على فترات منتظمة.
- وللقيام بذلك فك رأس تنظيف الأرضيات من المكنسة اليدوية. (انظر صورة 5)
- اقطع الخيوط المتجمعة والشعر المتجمع بمقص.
- قم بشفاط الخيوط والشعر برأس تنظيف الشقوق.

## عربي

يرجى فرد صفحات الصورة



- ❗ قبل تشغيل المكنسة لأول مرة يجب شحن بطارياتها لمدة ١٦ ساعة على الأقل.
- أدخل قابس جهاز الشحن في المقبس.
- فيضيه بيان حالة الشحن.
- يظل البيان مضيقاً طوال فترة توصيل المكنسة بالكهرباء عن طريق جهاز الشحن.
- لا ينطفئ البيان بعد ذلك حتى عند اكتمال شحن بطاريات المكنسة.
- جدير بالذكر أن سخونة جهاز الشحن والمكنسة أمر عادي ولا يدعو للقلق.
- يمكنك دائماً شحن المكنسة في حالة عدم استخدامها. وبهذه الطريقة تظل المكنسة متاحة للتشغيل بصفة دائمة.

## قبل استخدام المكنسة لأول مرة

تركيب جهاز الشحن

جهاز الشحن مناسب للتركيب على جدار، أو كقاعدة سفلية.

## تشغيل المكنسة

استخدام المكنسة اليدوية

## صورة 1

للتثبيت على حائط، حدد مكاناً بالقرب من مقبس كهربائي ثم قم بتركيب جهاز الشحن على الحائط بدون الحامل السفلي، وذلك بواسطة البراغي المرفقة.

## صورة 2

في حالة استخدام جهاز الشحن كقاعدة سفلية، قم بتركيبه على القاعدة.

## صورة 3

قم بتركيب كابل الشحن في وصلة ذراع التوصيل من الجانب.

## صورة 4

افرد المقبض وثبته  
لطي المقبض اضغط زر التحرير وقم بتحرير وسيلة تثبيت المقبض.

## صورة 5

قم بتركيب المكنسة اليدوية في فرشاة تنظيف الأرضيات وثبتها.  
لفك فرشاة تنظيف الأرضيات اضغط زر التحرير واسحب المكنسة اليدوية من الفرشاة.

## صورة 6

قم بتركيب الشفاط العامل بالبطاريات في المكنسة اليدوية كما هو موضح في الصورة وثبته.

## صورة 7

تأكد من عدم وجود اتساخات بمواضع تلامس الشفاط العامل بالبطاريات مع المكنسة اليدوية. وفي حالة وجود اتساخات بتلك المواضع، قم بتنظيفها.

## صورة 8

قم بتركيب المكنسة اليدوية في وحدة الشحن كما هو موضح في الصورة.

## صورة 9

تأكد من عدم وجود اتساخات بمواضع تلامس المكنسة اليدوية مع وحدة الشحن. وفي حالة وجود اتساخات بتلك المواضع، قم بتنظيفها.

## صورة 10

عند تركيب المكنسة اليدوية في وحدة الشحن يتم أوتوماتيكياً إيقاف المكنسة، وذلك إذا تركزت مشغلة سهواً.

- ❗ صورة 8
- اخلع المكنسة من وحدة الشحن ثم اضغط زر التشغيل/الإيقاف في اتجاه السهم.
- فيضيه بيان تشغيل رأس تنظيف الأرضيات ويشير بذلك إلى دوران بكرة الفرشاة.

للنموذج BBHMOVE6 · BBHMOVE5 · BBHMOVE4

يمكن ضبط زر التشغيل/الإيقاف على الوضعين التاليين:

- الوضع ١ = قدرة شفط متوسطة  
= تعمل المكنسة لفترة طويلة نسبياً.
- الوضع ٢ = قدرة شفط عالية  
= تعمل المكنسة بقدرة أعلى ولفترة قصيرة نسبياً.

## صورة 9

في حالة التوقف عن استعمال المكنسة لفترات قصيرة يمكن تركها في مكانها دون الحاجة إلى سدها. وللقيام بذلك اقلب المكنسة برفق للأمام في اتجاه رأس التنظيف.

❗ تنبيه: عند ترك المكنسة لفترة قصيرة يجب إيقافها عن العمل، لأن دوران الفرشاة أثناء ذلك قد يلحق الضرر بالأرضية.

## صورة 10

بعد الانتهاء من استخدام المكنسة قم بإطافها وأعد تركيبها في وحدة الشحن.

## تنبيه!

تتعرض رؤوس تنظيف الأرضيات للتآكل نوعاً ما، وذلك تبعاً لطبيعة الأرضية الصلبة (مثلاً البلاط الخشن غير الأملس). لذلك يتعين عليك فحص القاعدة المتحركة لرأس التنظيف على فترات منتظمة. فإلغواعد المتآكلة حادة الحواف لرؤوس تنظيف الأرضيات يمكن أن تتسبب في حدوث أضرار للأرضيات الصلبة الحساسة مثل الباركيه أو مشمع الأرضية الليثيوم. ولا تعتبر الجهة الصانعة مسؤولة عن الأضرار التي قد تنتج عن استخدام رأس متآكلة لتنظيف الأرضيات.



## عربي

يرجى الاحتفاظ بإرشادات الاستخدام.  
في حالة إعاقة المكنسة لشخص آخر يرجى تسليمه إرشادات الاستخدام معها.

## الاستخدام المطابق للتعليمات

هذه المكنسة مخصصة للاستخدام المنزلي فقط، وليست مخصصة للاستخدام في أغراض تجارية. ويجب دائما استخدام المكنسة طبقا للتعليمات المذكورة في هذا الدليل. ويراعى أن الجهة الصانعة غير مسؤولة عن الأضرار التي قد تنتج عن الاستخدام غير المطابق للتعليمات أو الاستعمال الخاطئ. لذلك يرجى الالتزام التام بالإرشادات التالية:

- لا يجوز استعمال المكنسة إلا مع استخدام:
- خراطيش الفلاتر الأصلية
- قطع الغيار الأصلية أو الملحقات التكميلية الأصلية

المكنسة غير مناسبة للأغراض التالية:

- تنظيف الأشخاص أو الحيوانات
- شطف الأشياء التالية:
- الكائنات الدقيقة
- المواد الضارة بالصحة أو الساخنة أو الملتهبة أو الأجسام حادة الحواف
- المواد الرطبة أو السائلة
- الغازات والمواد سريعة الاشتعال أو القابلة للانفجار
- الرماد أو السخام الناتج من المدافئ الحجرية أو أجهزة التدفئة المركزية.

## إرشادات السلامة

هذه المكنسة تفي بالقواعد التقنية المعتمدة وشروط الأمان ذات الصلة.

- يجب دائما توصيل جهاز الشحن وتشغيله طبقا لما هو موضح في لوحة الصنع.
- لا تستخدم المكنسة أبداً للتنظيف دون وجود خراطيش الفلاتر=> وإلا فقد تتعرض المكنسة للضرر!
- لفصل جهاز الشحن عن التيار الكهربائي لا تجذب من كابل الكهرباء، بل اجذب القابض نفسه.

## إرشادات التخلص من الأجهزة القديمة

للتعرف على أحدث السبل المتبعة في التخلص من الأجهزة القديمة يرجى الاستعلام لدى التاجر المتخصص في الأجهزة أو لدى إدارة البلدية التي تتبعها.

تنبيه: تحتوي هذه المكنسة على بطاريات NiMH القابلة لإعادة الشحن. ويجب قبل التخلص من المكنسة خلع البطاريات فارغة الشحنة (انظر الصور 19 ) والتخلص منها بطريقة لا تضر بالبيئة.

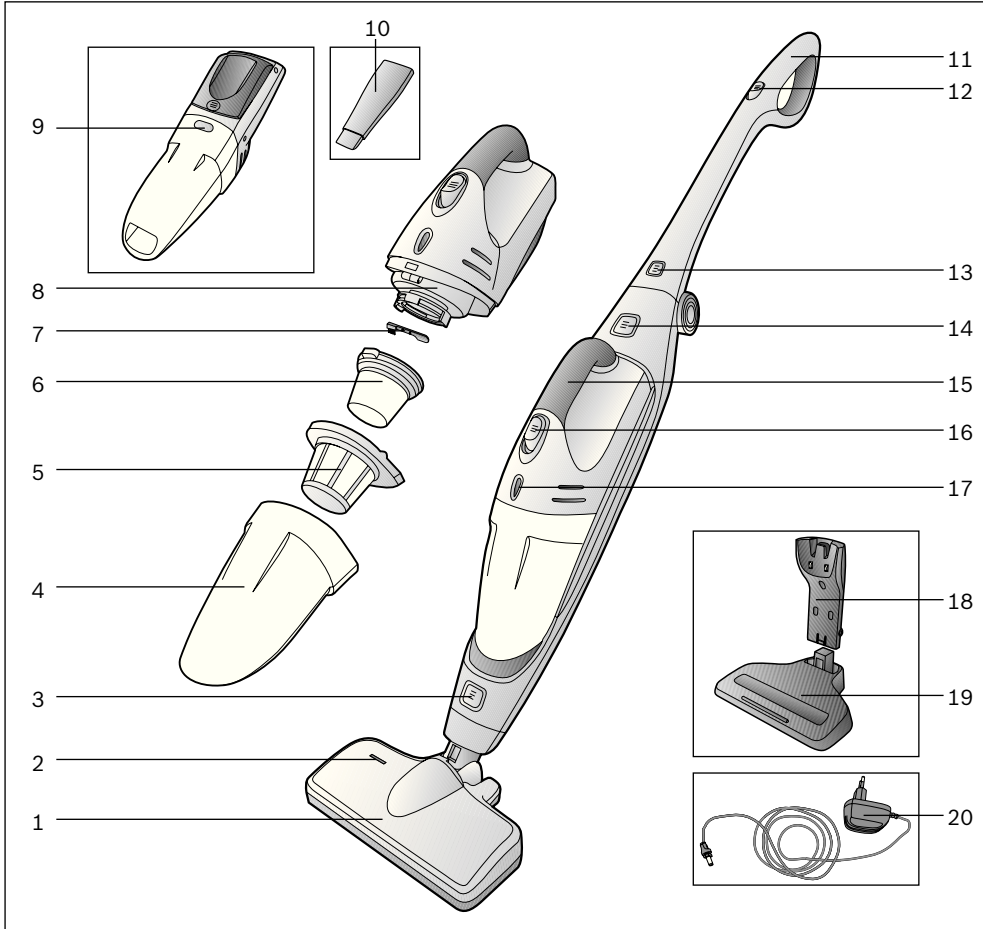
- الأطفال ابتداءً من سن ٨ سنوات فما فوق والأشخاص ذوي القدرات الجسدية أو الحسية أو العقلية المحدودة أو الذين يعانون من قصور في الخبرة و/أو ضعف في المعرفة يمكنهم استخدام هذه المكنسة إذا تم مراقبتهم أثناء ذلك أو شرح كيفية استخدام المكنسة لهم وتوعيتهم بالأخطار الناتجة عن ذلك.
- لا يجوز للأطفال اللعب بالمكنسة.
- لا يجوز للأطفال تنظيف المكنسة أو إجراء أعمال الصيانة المسموح بها للمستخدم بدون مراقبة.

- لا تقم بشحن المكنسة في درجات حرارة أقل من صفر°م أو أعلى من ٤٠°م.
- لا تقم بتوصيل أو فتح جهاز الشحن إذا كان به عطل، ولكن استبدله بجهاز جديد.
- لا تقم بتشغيل الشفاط العامل بالبطاريات إذا كان به تلف.

- لتجنب التعرض للأخطار لا يجوز أن تتم عمليات الإصلاح واستبدال قطع غيار المكنسة – طالما أنها لم تذكر في موضوع «التنظيف» في هذا الدليل – إلا لدى مركز خدمة العملاء المعتمد.
- احرص على حماية المكنسة وجهاز الشحن من تأثيرات الطقس والرطوبة ومصادر السخونة.
- يلزم على الفور تعطيل الأجهزة القديمة وجعلها غير صالحة للاستخدام، وتسليمها بعد ذلك لمستودع التخلص من المخلفات ليتم التخلص منها طبقا للتعليمات.

عربي

وصف المكنسة



- 11 مقبض المكنسة اليدوية
- 12 زر تشغيل/إيقاف المكنسة اليدوية
- 13 زر تحرير المقبض
- 14 زر تحرير الشفاط العامل بالبطاريات
- 15 مقبض الشفاط العامل بالبطاريات
- 16 زر الشفاط العامل بالبطاريات
- 17 بيان حالة الشحن
- 18 وحدة الشحن
- 19 القاعدة السلفية لوحدة الشحن
- 20 كابل الشحن

- 1 رأس تنظيف للأرضيات مزودة بفرشاة كهربائية
- 2 بيان تشغيل رأس تنظيف الأرضيات
- 3 زر تحرير رأس تنظيف الأرضيات
- 4 خزان الاتساخات
- 5 فلتر الاتساخات
- 6 الفلتر القماشي
- 7 فرشاة صغيرة
- 8 وحدة الشفط
- 9 زر تحرير خزان الاتساخات
- 10 رأس تنظيف الشقوق

**Kundendienst-Zentren • Central-Service-Depots • Service Après-Vente • Servizio Assistenza •  
Centrale Servicestation • Asistencia técnica • Servicevaerker • Apparatservice • Huolto**

**DE Deutschland, Germany**

BSH Hausgeräte Service GmbH  
Zentralwerkstatt  
für kleine Hausgeräte  
Trautskirchener Strasse 6 – 8  
90431 Nürnberg

Online Auftragsstatus, Filterbeutel-  
Konfigurator und viele weitere  
Infos unter: [www.bosch-home.de](http://www.bosch-home.de)

**Reparaturservice\***

(Mo-Fr: 8.00-18.00 erreichbar)

Tel.: 01801 33 53 03

mailto:cp-servicecenter@  
bshg.com

**Ersatzteilbestellung\***

(365 Tage rund um die Uhr erreichbar)

Tel.: 01801 33 53 04

Fax: 01801 33 53 08

mailto:spareparts@bshg.com

\*) 3,9 Ct./Min. aus dem Festnetz,  
Mobilfunk max. 0,42 €/Min.

**AE United Arab Emirates,**

الإمارات العربية المتحدة

BSH Home Appliances FZE

Round About 13,

Plot Nr MO-0532A

Jebel Ali Free Zone – Dubai

Tel.: 04 881 4401

mailto:service-ua@bshg.com

[www.bosch-home.com](http://www.bosch-home.com)

**AT Österreich, Austria**

BSH Hausgeräte

Gesellschaft mbH

Werkskundendienst

für Hausgeräte

Quellenstrasse 2

1100 Wien

Tel.: 0810 550 511\*

Fax: 01 605 75 51 212

mailto:vie-stoerungsannahme@  
bshg.com

Hotline für Espresso-Geräte:

Tel.: 0810 700 400\*

[www.bosch-home.at](http://www.bosch-home.at)

\*innerhalb Österreichs zum Regionaltarif

**AU Australia**

BSH Home Appliances Pty. Ltd.

7-9 Arco Lane

HEATHERTON, Victoria 3202

Tel.: 1300 368 339

Fax: 1300 306 818

valid only in AUS

mailto:bshau-as@bshg.com

[www.bosch-home.com.au](http://www.bosch-home.com.au)

**BA Bosna i Hercegovina,  
Bosnia-Herzegovina**

"HIGH" d.o.o.

Gradačacka 29b

71000 Sarajewo

Info-Line: 061 100 905

Fax: 033 213 513

mailto:delicnanda@hotmail.com

**BE Belgique, België, Belgium**

BSH Home Appliances S.A.

Avenue du Laerbeek 74

Laarbeeklaan 74

1090 Bruxelles – Brussel

Tel.: 070 222 141

Fax: 024 757 291

mailto:bru-repairs@bshg.com

[www.bosch-home.be](http://www.bosch-home.be)

**BG Bulgaria**

EXPO2000-service

жк.Овча купел 1

бул.Президент Линкълн

бл. 431-партер

1359 София

тел.: 0879 826 388

mobil: 087 814 50 91

mailto:service@expo2000.bg

**BH Bahrain, البحرين**

Khalaifat Est.

P.O.BOX 5111

Manama

Tel.: 1759 2233

mailto:service@khalaifat.com

**BR Brasil, Brazil**

Mabe Hortolândia

Eletrodomesticos Ltda.

Rua Barão Geraldo Rezende, 250

13020-440 Campinas/SP

Tel.: 0800 704 5446

Fax: 0193 737 7769

mailto:bshconsumidor@

ATENTO.com.br

[www.boscheletrodomesticos.com.br](http://www.boscheletrodomesticos.com.br)

**BY Belarus, Беларусь**

ООО "БСХ Бытовая техника"

тел.: 495 737 2961

mailto:mok-kdhl@bshg.com

**CH Schweiz, Suisse,**

**Svizzera, Switzerland**

BSH Hausgeräte AG

Werkskundendienst für

Hausgeräte

Fahrweidstrasse 80

8954 Geroldswil

mailto:ch-info.hausgeraete@

bshg.com

Service Tel.: 0848 840 040

Service Fax: 0848 840 041

mailto:ch-reparatur@bshg.com

Ersatzteile Tel.: 0848 880 080

Ersatzteile Fax: 0848 880 081

mailto:ch-ersatzteil@bshg.com

[www.bosch-home.com](http://www.bosch-home.com)

**CY Cyprus, Κύπρος**

BSH Ikiakes Syskeves-Service

39, Arh. Makaariou III Str.

2407 Egomi/Nikosia (Lefkosia)

Tel.: 77 77 807

Fax: 022 658 128

mailto:bsh.service.cyprus@

cytanet.com.cy

**CZ Česká Republika,  
Czech Republic**

BSH domácí spotřebiče s.r.o.

Firemní servis domácích

spotřebičů

Pekáfská 10b

155 00 Praha 5

Tel.: 0251 095 546

Fax: 0251 095 549

[www.bosch-home.com](http://www.bosch-home.com)

**DK Danmark, Denmark**

BSH Hvidevarer A/S

Telegrafvej 4

2750 Ballerup

Tel.: 44 89 89 85

Fax: 44 89 89 86

mailto:BSH-Service.dk@

BSHG.com

[www.bosch-home.dk](http://www.bosch-home.dk)

**EE Eesti, Estonia**

SIMSON OÜ

Raua 55

10152 Tallinn

Tel.: 0627 8730

Fax: 0627 8733

mailto:teenindus@simson.ee

**ES España, Spain**

En caso de avería llámenos al

numero abajo indicado, le

recogemos el aparato en su

domicilio. También puede comprar

los accesorios y productos de

mantenimiento de su aspirador.

Tel.: 902 28 88 38

BSH Electrodomésticos España

S. A. Servicio BSH al Cliente Poligono

Malpica, Calle D, Parcela 96 A

50016 Zaragoza

mailto:CAU-Bosch@bshg.com

[www.bosch-ed.com](http://www.bosch-ed.com)

**FI Suomi, Finland**

BSH Kodinkoneet Oy

Itälähdenkatu 18 A, PL 123

00201 Helsinki

Tel.: 0207 510 700

Fax: 0207 510 780

mailto:Bosch-Service-FI@

bshg.com

[www.bosch-home.fi](http://www.bosch-home.fi)

Lankapuhelimesta 8,28 snt/puhelu

+ 7 snt/min (alv 23%)

Matkapuhelimesta 8,28 snt/puhelu

+ 17 snt/min (alv 23%)

**Kundendienst-Zentren • Central-Service-Depots • Service Après-Vente • Servizio Assistenza •  
Centrale Servicestation • Asistencia técnica • Servicevaerker • Apparatservice • Huolto**

**FR France**

BSH Electroménager S.A.S.  
50 rue Ardoin – BP 47  
93401 SAINT-OUEN cedex  
Service interventions à domicile:  
01 40 10 42 15

Service Consommateurs:  
0 892 698 010 (0,34 € TTC/mn)  
mailto:soa-bosch-conso@bshg.com

Service Pièces Détachées et  
Accessoires:  
0 892 698 009 (0,34 € TTC/mn)  
www.bosch-home.fr

**GB Great Britain**

BSH Home Appliances Ltd.  
Grand Union House  
Old Wolverton Road  
Wolverton  
Milton Keynes MK12 5PT  
To arrange an engineer visit, to  
order spare parts and accessories  
or for product advice please visit  
www.bosch-home.co.uk  
or call  
Tel.: 0844 892 8979\*

\*Calls from a BT landline will be charged at  
up to 3 pence per minute. A call set-up fee  
of up to 6 pence may apply.

**GR Greece, Ελλάς**

BSH Ikiakes Siskeves A.B.E.  
Central Branch Services  
17 km E.O. Athinon-Lamias &  
Potamou 20  
145 64 Kifisia

Greece – Athens  
Tel.: 2104 277 701  
Fax: 2104 277 669

North-Greece – Thessaloniki  
Tel.: 2310 497 200  
Fax: 2310 497 220

South-Greece – Heraklion/Kreta  
Tel.: 2810 325 403  
Fax: 2810 324 585

Central-Greece – Patras  
Tel.: 2610 330 478  
Fax: 2610 331 832  
mailto:cs\_gr\_helpdesk@bshg.com  
www.bosch-home.gr

**HK Hong Kong, 香港**

BSH Home Appliances Limited  
Unit 1 & 2, 3rd Floor  
North Block, Skyway House  
3 Sham Mong Road  
Tai Kok Tsui, Kowloon  
Hong Kong  
Tel.: 2565 6151  
Fax: 2565 6252  
mailto:bshhkg.service@bshg.com

**HR Hrvatska, Croatia**

Andabaka d.o.o.  
Kopilica 21a  
21000 Split  
Info-Line: 021 481 403  
Info-Fax: 021 453 891  
mailto:servis@andabaka.hr

**HU Magyarország, Hungary**

BSH Háztartási Készülék  
Kereskedelmi Kft.  
Háztartási gépek márkaszervize  
Királyhágó tér 8-9  
1126 Budapest  
Hibabejelentés  
Tel.: 01 489 5461  
Fax: 01 201 8786  
mailto:hibabejelentes@bsh.hu  
Alkatrészrendelés  
Tel.: 01 489 5463  
Fax: 01 201 8786  
mailto:alkatrészrendeles@bsh.hu  
www.bosch-home.com

**IE Republic of Ireland**

BSH Home Appliances Ltd.  
Unit F4, Ballymount Drive  
Ballymount Industrial Estate  
Walkinstown  
Dublin 12

Service Requests,  
Spares and Accessories  
Tel.: 01450 2655  
Fax: 01450 2520  
www.bosch-home.eu.uk

**IL Israel, ישראל**

C/S/B Home Appliance Ltd.  
Uliel Building  
2, Hamelacha St.  
Industrial Park North  
71293 Lod  
Tel.: 08 9777 222  
Fax: 08 9777 245  
mailto:csb-serv@zahav.net.il

**IN India, Bhārat, भारत**

BSH Customer Service Front Office  
Shop No.4, Everest Grande,  
Opp. Shanti Nagar Bus Stop,  
Mahakali Caves Road,  
Andheri East  
Mumbai 400 093

**IS Iceland**

Smith & Norland hf.  
Noatuni 4  
105 Reykjavik  
Tel.: 0520 3000  
Fax: 0520 3011  
www.sminor.is

**IT Italia, Italy**

BSH Elettrodomestici S.p.A.  
Via. M. Nizzoli 1  
20147 Milano (MI)  
Numero verde 800 829120  
mailto:mil-assistenza@bshg.com  
www.bosch-home.com

**KZ Kazakhstan, Қазақстан**

IP "Batkayev Ildus A."  
B. Momyshev-uly Str.7  
Chymkent 160018  
Tel./Fax: 0252 31 00 06  
mailto:evrika\_kz@mail.ru

**LB Lebanon, لبنان**

Teheni, Hana & Co.  
Boulevard Dora 4043 Beyrouth  
P.O. Box 90449  
Jdeideh 1202 2040  
Tel.: 01 255 211  
mailto:Info@Teheni-Hana.com

**LT Lietuva, Lithuania**

Senuku prekybos centras UAB  
Jonavos g. 62  
44192 Kaunas  
Tel.: 0372 12146  
Fax: 0372 12165  
www.senukai.lt

**LU Luxembourg**

BSH électroménagers S.A.  
13-15 ZI Breedeweues  
1259 Senningerberg  
Tel.: 26349 300  
Fax: 26349 315  
mailto:lux-service.electromanager@  
bshg.com  
www.bosch-home.com

**LV Latvija, Latvia**

General Serviss Limited  
Bullu street 70c  
1067 Riga  
Tel.: 07 42 41 37  
mailto:bt@olimpeks.lv

Elkor Serviss  
Brivibas gatve 201  
1039 Riga  
Tel.: 067 0705 20; -36  
Fax: 067 0705 24  
mailto:domoservice@elkor.lv  
www.servisacentrs.lv

**MD Moldova**

S.R.L. "Rialto-Studio"  
ул. Цусева 98  
2012 Кишинев  
тел./факс: 022 23 81 80  
mailto:bosch-md@mail.ru

**Kundendienst-Zentren • Central-Service-Depots • Service Après-Vente • Servizio Assistenza •  
Centrale Servicestation • Asistencia técnica • Servicevaerker • Apparatservice • Huolto**

**ME Crna Gora, Montenegro**

Elektronika komerc  
Ul. 27 Mart br.2  
81000 Podgorica  
Tel./Fax: 020 662 444  
Mobil: 069 324 812  
mailto:ekobosch.servis@t-com.me

**MK Macedonia, Македонија**

GORENEC  
Jane Sandanski 69 lok.3  
1000 Skopje  
Tel.: 02 2454 600  
Mobil: 070 697 463  
mailto:gorenece@yahoo.com

**MT Malta**

Oxford House Ltd.  
Notabile Road  
Mriehel BKR 14  
Tel.: 021 442 334  
Fax: 021 488 656  
www.oxfordhouse.com.mt

**MV Raajjeyge Jumhooriyyaa,  
Maledives**

Lintel Investments  
Ma. Maadheli, Majeedhee Magu  
Malé  
Tel.: 0331 0742  
mailto:mohamed.zuhuree@  
lintel.com.mv

**NL Nederland, Netherlands**

BSH Huishoudapparaten B.V.  
Taurusavenue 36  
2132 LS Hoofddorp  
Storingsmelding:  
Tel.: 088 424 4010  
Fax: 088 424 4845  
mailto:bosch-contactcenter@  
bshg.com  
Onderdelenverkoop:  
Tel.: 088 424 4010  
Fax: 088 424 4801  
mailto:bosch-onderdelen@bshg.com  
www.bosch-home.nl

**NO Norge, Norway**

BSH Husholdningsapparater A/S  
Grensesvingen 9  
0661 Oslo  
Tel.: 22 66 06 00  
Fax: 22 66 05 50  
mailto:Bosch-Service-NO@  
bshg.com  
www.bosch-home.no

**NZ New Zealand**

BSH Home Appliances Ltd.  
Unit F 2, 4 Orbit Drive  
Mairangi BAY  
Auckland 0632  
Tel.: 09 477 0492  
Fax: 09 477 2647  
mailto:bshnz-cs@bshg.com  
www.bosch-home.co.nz

**PL Polska, Poland**

BSH Sprzet Gospodarstwa  
Domowego sp. z o.o.  
Al. Jerozolimskie 183  
02-222 Warszawa  
Centrala Serwisu  
Tel.: 0801 191 534  
Fax: 022 57 27 709  
mailto:Serwis.Fabryczny@bshg.com  
www.bosch-home.pl

**PT Portugal**

BSHP Electrodomésticos Lda.  
Rua Alto do Montijo, nº 15  
2790-012 Carnaxide  
Tel.: 707 500 545  
Fax: 21 4250 701  
mailto:bshp.reparacao@bshg.com  
www.bosch-home.pt

**RO România, Romania**

BSH Electrocasnice srl.  
Sos. Bucuresti-Ploiesti,  
nr. 19-21, sect.1  
13682 Bucuresti  
Tel.: 021 203 9748  
Fax: 021 203 9733  
mailto:service.romania@bshg.com  
www.bosch-home.com

**RU Russia, Россия**

ООО "БСХ Бытовая техника"  
Сервис от производителя  
Малая Калужская 19/1  
119071 Москва  
тел.: 495 737 2961  
mailto:mok-kdhl@bshg.com  
www.bosch-home.com

**SE Sverige, Sweden**

BSH Hushållsapparater AB  
Landsvägen 32  
169 29 Solna  
Tel.: 0771 11 22 77  
mailto:Bosch-Service-SE@  
bshg.com  
www.bosch-home.se

**SG Singapore, 新加坡**

BSH Home Appliances Pte. Ltd.  
37 Jalan Pemimpin  
Union Industrial Building  
Block A, #01-03  
577177 Singapore  
Tel.: 6751 5000  
Fax: 6751 5005  
mailto:bshsgp.service@bshg.com

**SI Slovenija, Slovenia**

BSH Hišni aparati d.o.o.  
Litostrojska 48  
1000 Ljubljana  
Tel.: 01 583 08 87  
Fax: 01 583 08 89  
mailto:informacije.servis@  
bshg.com  
www.bosch-home.com

**SK Slovensko, Slovakia**

Technoservis Bratislava  
Trhová 38  
84108 Bratislava – Doubravka  
Tel.: 02 6446 3643  
Fax: 02 6446 3643  
www.bosch-home.com

**TR Türkiye, Turkey**

BSH Ev Aletleri Sanayi  
ve Ticaret A.Ş.  
Fatih Sultan Mehmet Mahallesi  
Balkan Caddesi No: 51  
34770 Ümraniye, Istanbul  
Tel.: 0 216 444 6333  
Fax: 0 216 528 9188  
mailto:careline.turkey@bshg.com  
www.bosch-home.com

**TW Taiwan, 台灣**

Achelis Taiwan Co. Ltd.  
4th floor, No. 112 Sec 1  
Chung Hsiao E Road  
Taipei ROC 100  
Tel.: 02 2321 6222  
mailto:Bosch@achelis.com.tw

**UA Ukraine, Україна**

ТОВ "БСХ Побутова Техніка"  
тел.: 044 4902095  
www.bosch-home.com

**XK Kosovo**

NTP GAMA  
Rruga Mag Prishtine-Ferizaj  
70000 Ferizaj  
Tel.: 038 502 448  
Tel.: 00377 44 172 309  
mailto:a\_service@  
gama-electronics.com

**XS Srbija, Serbia**

SZR "SPECIJALELEKTRO"  
Bulevar Milutina Milankovića 34  
11070 Novi Beograd  
Tel.: 011 2147 110  
Fax: 011 2139 689  
mailto:spec.el@eunet.rs

**ZA South Africa**

BSH Home Appliances (Pty) Ltd.  
15th Road Randjespark  
Private Bag X36, Randjespark  
1685 Midrand – Johannesburg  
Tel.: 086 002 6724  
Fax: 086 617 1780  
mailto:applianceserviceza@  
bshg.com  
www.bosch-home.com

## DE Garantie

Bundesrepublik Deutschland  
siehe letzte Seite.

**Ausland:** Für dieses Gerät gelten die von der Vertretung unseres Hauses in dem Kaufland herausgegebenen Garantiebedingungen. Einzelheiten hierüber teilt Ihnen der Händler, bei dem Sie das Gerät gekauft haben, auf Anfrage jederzeit mit.  
Zur Inanspruchnahme von Garantieleistungen ist in jedem Fall aber die Vorlage des Kaufbeleges erforderlich.

## GB Conditions of guarantee

For this appliance the guarantee conditions as set out by our representatives in the country of sale apply. Details regarding same may be obtained from the dealer from whom the appliance was purchased. For claims under guarantee the sales receipt must be produced.

## FR Conditions de garantie

A l'étranger, les conditions de garantie applicables à cet appareil sont celles s'accordées par la filiale du pays concerné.  
Celles-ci peuvent être fournies par le Revendeur auprès duquel vous avez acheté l'appareil ou directement auprès de notre filiale. Si vous aviez besoin d'utiliser la garantie, la présentation de la facture d'achat sera nécessaire.

## IT Condizioni di garanzia

Per questo apparecchio valgono le condizioni di garanzia stabilite dalla ns. Rappresentanza nella rispettiva Nazione.  
Il venditore dell'apparecchio è a disposizione per ulteriori chiarimenti. La garanzia viene riconosciuta soltanto se accompagnata da regolare documento fiscale di acquisto rilasciato dal venditore.

## NL Garantievoorwaarden

Voor het aangeschafte apparaat gelden de garantievoorwaarden welke door de vertegenwoordiging van de moederorganisatie in het land van aankoop zijn uitgegeven.  
Eventuele bijzonderheden hiervoor zal de leverancier, waarbij het apparaat is gekocht, desgevraagd verschaffen.  
Om aanspraak te kunnen maken op eventuele garantie is het overleggen van de aankoopbon met koopen/of leverdatum vereist.

## DK Garanti

Garantiebestemmelserne er ikke vedlagt, men fremsendes ved henvendelse til Bosch kundeservice. I øvrigt henvises til købelovens bestemmelser.

## NO Leveringsbetingelse

I Norge gjelder NEL's leveringsbetingelser. Disse kan De få hos Deres forhandler eller direkte ved vårt hovedkontor.

## SE Konsumentbestämmelser

I Sverige gäller av EHL antagna konsumentbestämmelser.

## FI Takuu aika

Kodintekniikan tuotteille annetaan vähintään kahentoista (12) kuukauden takuu tuotteesta riippuen. Takuu aika määritellään kunkin tuotteen osalta erikseen ja se on voimassa annetun määräajan tuotteen ostop. Tuotteen tietyille osille voidaan antaa em. määräajoista poikkeava takuu.

## PT Condições de Garantia

Para este aparelho são válidas as condições de garantia emitidas pela nossa representação no país da aquisição. Mais detalhes poderão ser facultados pelo revendedor onde foi adquirido o aparelho.  
Para recorrer aos serviços de garantia é imprescindível a apresentação da Factura de Compra e bem assim, do documento de Garantia.

## ES Condiciones de garantía

A este aparato son aplicables las condiciones de garantía acordadas por la representación de nuestra firma en el país de compra. Para más detalles sirvanse dirigir al correspondiente establecimiento del ramo en que se ha comprado el aparato. En caso de hacer uso de la garantía es necesario presentar el correspondiente comprobante de compra.

## TR Garanti Şartları

Bu cihaz için satışın gerçekleştiği ülkedeki temsilcimiz tarafından belirlenen garanti şartları geçerlidir. Garanti şartları ile ilgili detaylı bilgi için; cihazın satın alındığı bayiye ya da Tüketici Danışma Merkezimize başvurabilirsiniz. Garanti kapsamındaki taleplerinize cevap verilebilmesi için Yetkili Servisimize, cihazı ait faturayı veya okunaklı fotokopisini göstermeniz gerekmektedir.

## PL Gwarancja

Dla urządzeń obowiązuje warunki gwarancyjne wydane przez nasze przedstawicielstwo w kraju zakupu. O szczegółach możecie się Państwo dowiedzieć u sprzedawcy, u którego dokonano zakupu urządzenia. Przy korzystaniu ze świadczeń gwarancyjnych wymagane jest przedłożenie dowodu zakupu.

## الضمان AE

لهذا الجهاز تسري شروط الضمان السارية والصادرة عن وكيل شركتنا في بلدكم.  
يمكنكم السؤال عن الأمور التفصيلية الخاصة بهذا الشأن وفي أي وقت لدى التاجر الذي قمتم بإقتناء هذا الجهاز عنده.  
عند المطالبة بإستحقاقات الضمان فإنه من الضروري وفي حال تقديم قسيمة الشراء.

## **RU Условия гарантийного обслуживания**

Получить исчерпывающую информацию об условиях гарантийного обслуживания Вы можете в Вашем ближайшем авторизованном сервисном центре или в сервисном центре от производителя ООО «БСХ Бытовая Техника», а также найти в фирменном гарантийном талоне, выдаваемом при иродаже.

## **BG Гаранция**

За този уред вжам условията, установени от представителството на нашата фирма в страната-купувач. Подробностите ще Ви бъдат разяснени от търговеца, от когото сте купили уреда, по всяко време при запитване. За извършване на поправки в рамките на гаранционния срок във всеки случай е необходимо представянето на касовата бележка.

## **HU Garanciális feltételek**

A garanciális feltételeket a 151/2003. (IX.22.) Korm. rendelet szabályozza. A vásárlástól számított 72 órán belüli meghibásodás esetén a kereskedő a készülék cseréjéről dönt. Ez utáni időszakban a Vevőszolgálat gondoskodik a lehető leggyorsabb javítás elvégzéséről. A garanciára a vásárló a kitöltött garanciajeggyel, vagy a vásárlást igazoló számlával tarthat igényt. A használati utasítás be nem tartása, a garancia elvesztését vonhatja maga után. Minőségtanúsítás: A 2/1984. (111.10) BKM-IpM rendelete alapján, mint forgalmazó tanúsítjuk, hogy a készülék a vásárlási tájékoztatóban közölt adatoknak megfelel. A változtatás jogát fenntartjuk.

## **RO Garanție**

Pentru acest aparat sunt valabile prevederile de garanție acordate de reprezentantul nostru și conforme cu legislația în vigoare. Comerciantul la care ați achiziționat aparatul, vă oferă la cerere informații amănunțite despre prevederile de garanție. Pentru a beneficia de serviciile de garanție va trebuie însă să prezentați în orice caz bonul de cumpărare.

## **UK**

На цей пристрій поширюються гарантійні зобов'язання, надані представництвом нашої фірми в країні придбання. Докладні відомості про гарантійні зобов'язання можна отримати будь-коли в продавця, в якого був придбаний цей пристрій. Під час звертання в гарантійному випадку потрібно пред'явити оригінал документу, що підтверджує купівлю пристрою.

## GR ΟΡΟΙ ΕΓΓΥΗΣΗΣ

1. Η Εγγύηση καλής λειτουργίας των προϊόντων μας παρέχεται για χρονικό διάστημα είκοσι τεσσάρων (24) μηνών από την ημερομηνία της πρώτης αγοράς που αναγράφεται στη θεωρημένη απόδειξη αγοράς. Για την παροχή της εγγύησης απαιτείται η επίδειξη της θεωρημένης απόδειξης αγοράς στην οποία αναγράφεται ο τύπος και το μοντέλο του προϊόντος.
2. Η εταιρεία μέσα στα ανωτέρω χρονικά όρια, σε περίπτωση πλημμελούς λειτουργίας της συσκευής, αναλαμβάνει την υποχρέωση της επαναφοράς της σε ομαλή λειτουργία και της αντικατάστασης κάθε τυχόν ελαττωματικού μέρους ( πλην των αναλώσιμων και των ευπαθών, όπως τα γυάλινα, λαμπτήρες κλπ). Απαραίτητη προϋπόθεση για να ισχύει η εγγύηση είναι η μη λειτουργία της συσκευής να προέρχεται από την πολυμελή κατασκευή της και όχι επί παραδείγματι από κακή χρήση, λανθασμένη εγκατάσταση, μη τήρηση των οδηγιών χρήσης της συσκευής, ακατάλληλη συντήρηση από πρόσωπα μη εξουσιοδοτημένα από την BSH Ελλάς ABE ή από εξωγενείς παράγοντες όπως διακοπές ηλεκτρικού ρεύματος ή διαφοροποίησης της τάσης κλπ
3. Στην περίπτωση που το προϊόν δεν λειτουργεί σωστά λόγω της κατασκευής του και εφόσον η πλημμελής λειτουργία εκδηλώθηκε κατά την περίοδο εγγύησης, το Εξουσιοδοτημένο Σέρβις ( η το εξουσιοδοτημένο συνεργείο) της BSH Ελλάς ABE θα το επισκευάσει με σκοπό τη χρήση για την οποία κατασκευάστηκε, χωρίς να υπάρξει χρέωση για ανταλλακτικά ή την εργασία.
4. Ξεν καλύπτονται από την εγγύηση οι χρώσεις και οι κίνδυνοι που σχετίζονται με τη μεταφορά του προϊόντος προς επισκευή στον μεταπωλητή ή προς το Εξουσιοδοτημένο Σέρβις της BSH Ελλάς ABE
5. Όλες οι επισκευές της εγγύησης πρέπει να γίνονται από το Εξουσιοδοτημένο Σέρβις ( η το εξουσιοδοτημένο συνεργείο) της BSH Ελλάς ABE.
6. Η εγγύηση δεν καλύπτει κανένα προϊόν που χρησιμοποιείται πέραν των προδιαγραφών για τις οποίες κατασκευάστηκε (π.χ. οικιακή χρήση).
7. Η εγγύηση καλής λειτουργίας που παρέχεται από τον κατασκευαστή παύει αν αποκολληθούν, αλλοιωθούν ή τροποποιηθούν με οποιοδήποτε τρόπο οι ταινίες ασφαλείας ή οι ειδικές διακριτικές αυτοκόλλητες επικές επί των οποίων αναγράφεται ο αριθμός σειράς ή η ημερομηνία αγοράς.
8. Η εγγύηση δεν καλύπτει:
  - Επισκευές, μετατροπές ή καθαρισμούς που έλαβαν χώρα σε κέντρο service μη εξουσιοδοτημένο από την BSH Ελλάς ABE
  - Λάθος χρήση, υπερβολική χρήση, χειρισμό ή λειτουργία του προϊόντος κατά τρόπο μη σύμφωνο με τις οδηγίες που περιέχονται στα εγχειρίδια χρήσης και/ή στα σχετικά έγγραφα χρήσης, συμπεριλαμβανομένων της πλημμελούς φύλαξης της συσκευής , της πτώσης της συσκευής κλπ.
  - Προϊόντα με δυσανάγνωστο αριθμό σειράς.
  - Ζημιές που προκαλούνται ενδεικτικά από αστραπές, νερό ή υγρασία, φωτιά, πόλεμο, δημόσιες αναταραχές, λάθος τάσεις του δικτύου παροχής ρεύματος, ή οποιοδήποτε λόγο που είναι πέραν από τον έλεγχο του κατασκευαστή ή του εξουσιοδοτημένου συνεργείου.
9. Η εγγύηση που προσφέρεται παύει να ισχύει εφόσον η κυριότητα της συσκευής μεταβιβαστεί σε τρίτο πρόσωπο από τον αρχικό αγοραστή το όνομα του οποίου αναγράφεται στο παραστατικό αγοράς της συσκευής.
10. Αντικατάσταση της συσκευής γίνεται μόνο εφόσον δεν είναι δυνατή η επιδιόρθωση της κατόπιν πιστοποίησης της αδυναμίας επισκευής από το Εξουσιοδοτημένο Σέρβις ( η το εξουσιοδοτημένο συνεργείο) της BSH Ελλάς ABE
11. Η κάθε επισκευή ή η αντικατάσταση ελαττωματικού μέρους δεν παρατείνει τον χρόνο εγγύησης του προϊόντος.
12. Εξαρτήματα και υλικά που αντικαθίστανται κατά τη διάρκεια της εγγύησης επιστρέφονται στο συνεργείο.

BSH A.B.E. – 17ο χλμ Εθνικής οδού Αθηνών – Λαμίας & Ποταμού 20, Κηφισιά

### SERVICE

Αθήνα: 17ο χλμ. Εθνικής οδού Αθηνών – Λαμίας & Ποταμού 20, Κηφισιά – τηλ.: 210-42.77.700

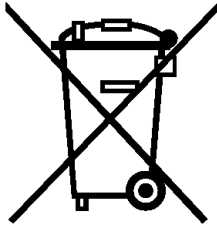
Θες/νίκη:8.3ο χλμ. Εθνικής οδού Θες/νίκης – Μουδανιών, Περιοχή Θέρμη τηλ.: 2310-497.200

Πάτρα :Χαραλάμπη & Ερενστρώλε – τηλ.:2610-330.478

Κρήτη: Εθνικής Αντιστάσεως 23 & Καλαμά, Ηράκλειο – τηλ.:2810-321.573

Κύπρος: Αρχ. Μακαρίου Γ' 39, Έγκωμη – Λευκωσία – Παγκύπριο τηλ.:77778007





#### de

"Dieses Gerät ist entsprechend der europäischen Richtlinie 2002/96/EG über Elektro- und Elektronikaltgeräte (waste electrical and electronic equipment - WEEE) gekennzeichnet.  
Die Richtlinie gibt den Rahmen für eine EU-weit gültige Rücknahme und Verwertung der Altgeräte vor."

#### en

"This appliance is labelled in accordance with the European directive 2002/96/EG concerning waste electrical and electronic equipment - WEEE.  
The directive provides the framework for the return and recycling of used appliances as applicable throughout the EU."

#### fr

"Cet appareil est marqué selon la directive européenne 2002/96/CE relative aux appareils électriques et électroniques usagés (waste electrical and electronic equipment - WEEE).  
La directive définit le cadre pour une reprise et une récupération des appareils usagés applicables dans les pays de la CE."

#### it

"Questo apparecchio dispone di contrassegno ai sensi della direttiva europea 2002/96/CE in materia di apparecchi elettrici ed elettronici dismessi (waste electrical and electronic equipment - WEEE).  
Questa direttiva definisce le norme per la raccolta e il riciclaggio degli apparecchi dismessi valide su tutto il territorio dell'Unione Europea."

#### nl

"Dit apparaat is conform de Europese richtlijn 2002/96/EG inzake gebruikte elektro en elektronica-apparatuur (waste electrical and electronic equipment WEEE) gekarakteriseerd.  
De richtlijn biedt het kader voor de terugname en verwerking van gebruikte apparaten geldend voor de hele EU."

#### da

"Dette apparat er klassificeret iht. det europæiske direktiv 2002/96/EF om affald af elektrisk- og elektronisk udstyr (waste electrical and electronic equipment - WEEE).  
Dette direktiv angiver rammerne for indlevering og recycling af kasserede apparater gældende for hele EU."

#### no

"Dette apparatet er merket i henhold til det europeiske direktivet 2002/96/EG om gamle elektriske og elektroniske apparater (waste electrical and electronic equipment - WEEE).  
Direktivet gir rammeforskrifter for hvordan gammelt utstyr skal samles inn og gjenvinnes."

#### sv

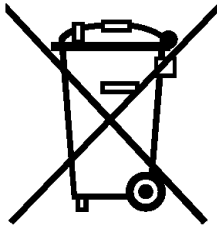
"Maskinen är märkt i enlighet med EU-direktiv 2002/96/EG om el- eller elektronikavfall (waste electrical and electronic equipment - WEEE).  
Direktivet anger ramarna för inlämning och återvinning av uttjänta enheter inom EU."

#### fi

"Tämä laite on merkitty käytöstä poistettuja sähkö- ja elektroniikkalaitteita koskevan eurooppalaisen direktiivin 2002/96/EU mukaisesti (waste electrical and electronic equipment - WEEE).  
Tämä direktiivi määrittää puitteet käytettyjen laitteiden palauttamiselle ja hyödyntämiselle koko EU:n alueella."

#### es

"Este aparato tiene la marca de conformidad con la directiva europea 2002/96/CE sobre residuos de aparatos eléctricos y electrónicos RAEE (waste electrical and electronic equipment - WEEE).  
La directiva establece el marco para la recogida y reutilización de aparatos usados válido en toda la UE."



### pt

"Este aparelho está identificado em conformidade com a Directiva 2002/96/CE relativa aos resíduos de equipamentos eléctricos e electrónicos (waste electrical and electronic equipment – WEEE).

A directiva estabelece o quadro para um sistema de recolha e valorização dos equipamentos usados, válido em toda União Europeia."

### el

"Αυτή η συσκευή είναι χαρακτηρισμένη σύμφωνα με την ευρωπαϊκή οδηγία 2002/96/ΕΚ περί ηλεκτρικών και ηλεκτρονικών παλιών συσκευών (waste electrical and electronic equipment – WEEE).

Η οδηγία δίνει το πλαίσιο για μια απόσυρση και αξιοποίηση των παλιών συσκευών, με ισχύ σε όλη την ΕΕ."

### tr

"Bu cihaz, Elektrikli ve Elektronik Eski Cihazlar İle İlgili Avrupa Yönetmeliği 2002/96/EG (waste electrical and electronic equipment – WEEE) doğrultusunda işaretlemiştir.

Bu direktif, AB dahilinde geçerli olan eski cihazların geri alınmasına ve değerlendirilmesine ait kapsamı belirler."

### pl

To urządzenie jest oznaczone zgodnie z Dyrektywą Europejską 2002/96/EC (WEEE) oraz polską Ustawą z dnia 29 lipca 2005 r. „O zużytych sprzęcie elektrycznym i elektronicznym” (Dz.U. z 2005 r. Nr 180, poz. 1495) symbolem przekreślonego kontenera na odpady.

Takie oznakowanie informuje, że sprzęt ten, po okresie jego użytkowania nie może być umieszczany łącznie z innymi odpadami pochodzącymi z gospodarstwa domowego.

Użytkownik jest zobowiązany do oddania go prowadzącym zbieranie zużytego sprzętu elektrycznego i elektronicznego. Prowadzący zbieranie, w tym lokalne punkty zbiórki, sklepy oraz gminne jednostki, tworzą odpowiedni system umożliwiający oddanie tego sprzętu.

Właściwe postępowanie ze zużyтым sprzętem elektrycznym i elektronicznym przyczynia się do uniknięcia szkodliwych dla zdrowia ludzi i środowiska naturalnego konsekwencji, wynikających z obecności składników niebezpiecznych oraz niewłaściwego składowania i przetwarzania takiego sprzętu.

### hu

"Ezt a készüléket a gyártó az elektromos és elektronikus berendezések hulladékairól szóló 2002/96/EK irányelv (waste electrical and electronic equipment – WEEE) szerinti jelöléssel látta el. Az irányelv előírja a berendezések hulladékainak visszavételére és hasznosítására vonatkozó, egész Európára érvényes kereteket.

### bg

"Този уред е маркиран в съответствие с директива 2002/96/ЕО за електрически и електронни уреди (WEEE – директива за отпадно електрическо и електронно оборудване).

Директивата определя рамката за важащото в ЕС връщане и оползотворяване на стари уреди."

### ru

Данный прибор имеет отметку о соответствии европейским нормам 2002/96/EG утилизации электрических и электронных приборов (waste electrical and electronic equipment – WEEE).

Данные нормы определяют действующие на территории Евросоюза правила утилизации и возврата отслуживших приборов.

### ro

"Acest aparat respectă Directiva europeană 2002/96/CE cu privire la aparate electrice și electronice (waste electrical and electronic equipment – WEEE).

Directiva oferă cadrul pentru preluarea corespunzătoare și valorificarea aparatelor vechi în toată Europa."

### uk

"Даний прилад маркований відповідно до європейського Регламенту 2002/96/EG про утилізацію електричних приладів (waste electrical and electronic equipment – WEEE).

Даний Регламент встановлює основні загальноєвропейські засади щодо повернення та відшкодування вартості пристроїв, що підлягають

### ar

هذا الجهاز مطابق للمواصفة الأوربية 2002/96/المجموعة الاقتصادية الأوربية الخاصة بالأجهزة الكهربائية والإلكترونية القديمة (waste electrical and electronic equipment - WEEE). وهذه المواصفة تحدد الإطار العام لتقاعد تسري في جميع دول الاتحاد الأوربي بخصوص استعادة الأجهزة القديمة وإعادة استغلالها.



**Bosch çağrı  
yönetim merkezi**

**444 6 333**  
Haftanın 7 günü hizmetinizde



**BOSCH**

(Sabit telefonlardan veya cep telefonlarından alan kodu çevirmeden)

Sabit telefonlardan yapılan aramalarda şehir içi arama tarifi üzerinden, cep telefonu ile yapılan aramalarda ise GSM-GSM tarifi üzerinden ücretlendirme yapılmaktadır.

### Yazılı başvurular için adresimiz

BSH Ev Aletleri Sanayi ve Ticaret AŞ  
Fatih Sultan Mehmet Mah. Balkan Cad. No.: 51 Ümraniye 34771 - İstanbul

Bosch'u tercih ettiğiniz için teşekkür eder, ürününüzü iyi günlerde kullanmanızı dileriz.



## ELEKTRİK SÜPÜRGESİ G A R A N T İ B E L G E S İ

- Cihazınız; kullanma kılavuzunda gösterildiği şekilde kullanılması ve yetkili kıldığımız teknik servis elemanları dışındaki şahıslar tarafından bakım, onarım veya başka bir nedenle müdahale edilmemiş olması şartıyla bütün parçaları dahil olmak üzere tamamen malzeme, işçilik ve üretim hatalarına karşı **2 (İKİ) YIL SÜRE İLE GARANTİ EDİLMİŞTİR.**
- Arızaların giderilmesi konusunda uygulanacak teknik yöntemlerin tespiti ile değiştirilecek parçaların saptanması tamamen firmamıza aittir.
- Malın tesliminden sonraki yükleme, boşaltma ve sevkiyat anında meydana gelecek arızalar garanti kapsamı dışındadır.
- Belge üzerine tahrifat yapıldığı, cihazın üzerindeki orjinal seri numarası kaldırıldığı veya tahrifat yapıldığı takdirde garanti geçersizdir.

### GARANTİ ŞARTLARI

1. Garanti süresi malın teslim tarihinden itibaren başlar ve 2 yıldır.
2. Malın bütün parçaları dahil olmak üzere tamamı firmamızın garantisine kapsamındadır.
3. Malın garanti süresi içerisinde arızalanması durumunda, tamirde geçen süre garanti süresine eklenir. Malın tamir süresi en fazla 20 iş günüdür. Bu süre, mala ilişkin arızanın servis istasyonuna, servis istasyonunun olmaması durumunda, malın satıcısı, bayii, acentası, temsilciliği, ithalatçısı veya imalatçısından birisine bildirim tarihinden itibaren başlar. Sanayi malının arızasının 10 işgünü içerisinde giderilmemesi halinde üretici veya ithalatçı, tamir tamamlanıncaya kadar, benzer özelliklerdeki başka bir ürün tüketiciye tahsis edecektir.
4. Malın garanti süresi içerisinde, gerek malzeme ve işçilik gerekse montaj hatalarından dolayı arızalanması halinde, işçilik masrafı, değiştirilen parça bedeli ya da başka herhangi bir ad altında hiçbir ücret talep etmeksizin tamiri yapılacaktır.
5. Tüketicinin onarım hakkını kullanmasına rağmen malın;
  - Tüketicie teslim edildiği tarihten itibaren, garanti süresi içinde kalmak kaydıyla, bir yıl içerisinde en az dört defa veya imalatçı-üretici ve/veya ithalatçı tarafından belirlenen garanti süresi içerisinde altı defa arızalanmasının yanı sıra, bu arızaların maldan yararlanamamayı sürekli kılması,
  - Tamiri için gereken azami sürenin aşılması,
  - Firmanın servis istasyonunun, servis istasyonunun mevcut olmaması halinde sırasıyla satıcısı, bayii, acentesi, temsilciliği, ithalatçısı veya imalatçı-üreticisinden birisinin düzenleyeceği raporla arızanın tamiri mümkün bulunmadığının belirlenmesi, durumlarında, tüketici malın ücretsiz değiştirilmesini, bedel iadesi veya ayıp oranında bedel indirimini talep edebilir.
6. Malın kullanma kılavuzunda yer alan hususlara aykırı kullanılmasından kaynaklanan arızalar garanti kapsamı dışındadır.
7. Garanti belgesi ile ilgili olarak çıkabilecek sorunlar için T.C. Gümrük ve Ticaret Bakanlığı, Tüketicinin Korunması ve Piyasa Gözetimi Genel Müdürlüğüne başvurabilir.  
Bu belgenin kullanılmasında; 4077 sayılı Tüketicinin Korunması Hakkında Kanun ve bu Kanun'a dayanılarak yürürlüğe konulan Garanti Belgesi Uygulanma Esaslarına Dair Yönetmelik uyarınca, T.C. Gümrük ve Ticaret Bakanlığı, Tüketicinin Korunması ve Piyasa Gözetimi Genel Müdürlüğü tarafından izin verilmiştir.

**Bu ürün Bosch için BSH Ev Aletleri San. ve Tic. A.Ş. tarafından ithal edilmektedir.**

**BSH Ev Aletleri San. ve Tic. A.Ş. bir BOSCH UND SIEMENS HAUSGERÄTE GMBH kuruluşudur.**

**BSH EV ALETLERİ SAN. VE TİC. A.Ş.**  
Fatih Sultan Mehmet Mah. Balkan Cad.  
No.: 51 Ümraniye 34771 - İstanbul  
Tel.: (0216) 528 90 00  
Faks: (0216) 528 91 88

**Üretici Firma:**  
**BSH Bosch und Siemens Hausgeräte GmbH**  
Carl-Wery-Str. 34  
D-81739 München  
Phone: +49 (89) 45 90 01  
Fax: +49 (89) 45 90 21 28

**Gümrük ve Ticaret Bakanlığı  
Garanti Belgesi**  
Belge Numarası: 85222  
Belge Onay Tarihi: 18.06.2010

### Değerli Müşterimiz

Bosch Çağrı Yönetim Merkezi 444 6 333 no.lu telefon numarası ile, 7 gün 24 saat hizmet vermektedir. Doğrudan bu numarayı çevirerek size en yakın Yetkili Servis telefonunu öğrenebilir veya arzu ettiğiniz diğer hizmet seçeneklerimizden faydalanabilirsiniz.

Bosch Çağrı Yönetim Merkezimize ayrıca [www.bosch-home.com](http://www.bosch-home.com) adresindeki Müşteri Hizmetleri bölümünde bulunan Müşteri Hizmetleri Formunu doldurarak ya da 0216 528 91 88 no.lu telefona faks çekerek de ulaşabilirsiniz.

### Aşağıda yer alan konularda yardımcı olmanızı rica ederiz.

1. Cihazınızı kullanma kılavuzunda belirtilen hususlara göre kullanmaya özen gösteriniz.
2. Ürününüzle ilgili hizmet talebiniz olduğunda yukarıda yazılı telefonlardan Çağrı Yönetim Merkezimizi arayınız.
3. Hizmet için gelen teknisyene "BOSCH YETKİLİ SERVİS" kimlik kartını sorunuz. Bu kimlik kartı, 18 yaşından küçük elemanlara verilmemektedir.
4. Yetkili servisimiz, cihazınızda yapılan herhangi bir işlemden sonra size servis fişini düzenleyip vermek zorundadır. Bu servis fişini mutlaka isteyiniz ve kesinlikle saklayınız.



### DİKKAT

Garanti süresinin anlaşmazlık durumunda fatura tarihi esas alınacağından bu belge ile birlikte faturanın veya okunaklı fotokopisinin saklanması gereklidir.

### YETKİLİ SATICI

**BSH EV ALETLERİ SAN. VE TİC. A.Ş.**

### İmza ve kaşesi

### MALIN

Cinsi : .....ELEKTRİK.SÜPÜRGESİ.....  
Markası : .....BOSCH.....  
Modeli : .....  
Bandrol ve Seri No. : .....  
Teslim tarihi ve yeri : .....  
Azami tamir süresi : .....  
Cihaz ömrü : .....  
Kullanım Süresi : .....10 YIL (Ürünün fonksiyonunu yerine getirebilmesi için gerekli yedek parça bulundurma süresi).....

### SATICI FİRMANIN

Ünvanı : .....  
Adresi : .....  
Telefonu : .....  
Telefaksı : .....  
Tarih / İmza / Kaşe

# Информация изготовителя о гарантийном и сервисном обслуживании

1. Изделие \_\_\_\_\_

2. Модель \_\_\_\_\_

Пункты 1-2 заполняются только в случае, если эти данные не содержатся в документе о покупке изделия (кассовый чек и/или товарный чек, товарная накладная).

3. Данная информация распространяется на малые бытовые приборы товарного знака Bosch: кофеварки, кофемолки, весы, кухонные комбайны, миксеры, пылесосы, резки, тостеры, утюги, фены, распрямители для волос, электробритвы, соковыжималки, измельчители, блендеры, гладильные доски, массажеры, ванночки, электрогрелки и аналогичные им изделия.



4. Уважаемые дамы и господа, сообщаем Вам, что наша продукция сертифицирована на соответствие российским требованиям безопасности согласно Закону РФ «О защите прав потребителей».

Информацию по сертификации наших приборов, а также данные о номере сертификата соответствия и сроке его действия Вы можете получить в ООО «БСХ Бытовая техника». Наша продукция производится под контролем транснациональной корпорации «BSX Шваб Унд Зенс Хаусгерате ГмбХ», адрес штаб-квартиры: 81739 Мюнхен, Карл-Бери-Штр. 34. Германский, полнофункциональный изготовитель на основании договора с ним, является Организация «Бытовая техника», адрес: Москва, 119071, ул. Малая Калужская, д.19, стр.1, тел.: (495) 737-2777, факс: (495) 737-2798.

5. Обязательные сведения о технических характеристиках прибора приведены на типовой табличке прибора или на его этикетке и/или в сопроводительной документации.

## 6. Аксессуары и средства по уходу

Для безупречного функционирования Вашей техники и ухода за ней производитель рекомендует использовать только оригинальные аксессуары и средства по уходу. Оригинальные аксессуары разработаны производителем, они идеально подходят именно для Вашего прибора. Оригинальные аксессуары и средства по уходу соответствуют самым высоким требованиям качества товарного знака Bosch, они проходят заводские испытания для обеспечения максимальной надежности в работе. По всем вопросам, связанным с аксессуарами и средствами по уходу для Вашей бытовой техники, Вы можете обратиться в авторизованные сервисные центры, перечисленные на обороте.

## 7. Гарантия изготовителя

Фирма-изготовитель предоставляет на приобретенный Вами бытовой прибор гарантию в соответствии с действующим законодательством РФ о защите прав потребителей сроком 1 год.

Прием заявок на ремонт (круглосуточно) в г. Москве: **☎ (495) 737-2961** **☎ (812) 449-3161** в г. Санкт-Петербурге:

Адреса и телефоны авторизованных сервисных центров приведены на обороте, а также в интернете: <http://www.bsh-service.ru>  
 Рекомендуем Вам пользоваться услугами авторизованных сервисных центров. Узнайте больше об оригинальных аксессуарах и средствах по уходу для Вашей бытовой техники в интернете: <http://www.bosch-eshop.ru>

## 8. Внимание! Важная информация для потребителей

Данный прибор предназначен для использования исключительно для личных, семейных, домашних и иных нужд, не связанных с осуществлением предпринимательской деятельности. Любое использование прибора с целью, отличной от вышеуказанных, является нарушением правил надлежащей эксплуатации прибора.

Название фирменной заводской типовой таблички на приборе обязательно! Пожалуйста, убедитесь в ее наличии и сохраните ее на приборе в течение всего срока службы прибора. Удаляете табличку - ведёт к обесцениванию прибора и к возможным нарушениям правил его эксплуатации.

Изготовитель не несет ответственности за недостатки в приборе, если сервисной службой будет доказано, что они возникли после передачи прибора потребителю вследствие нарушения им правил пользования, транспортировки, хранения, действий третьих лиц, непреодолимой силы (пожара, природной катастрофы и т.п.), попадания бытовых насекомых и грызунов, воздействия иных посторонних факторов, а также вследствие существенных нарушений технических требований, оговоренных в инструкции по эксплуатации, в том числе нестабильности параметров электросети, установленных ГОСТ 13109-97.

Для подтверждения даты покупки прибора при гарантийном ремонте или предъявлении иных предумовленных законом требований убедительно просим Вас сохранять документы о покупке (чек, квитанцию, иные документы, подтверждающие дату и место покупки).

Соблюдение рекомендаций и указаний, содержащихся в инструкции по эксплуатации (правил пользования), поможет избежать проблем в эксплуатации прибора и его обслуживании.

Неисправные узлы приборов в гарантийный период бесплатно ремонтируются или заменяются новыми. Решение вопроса о целесообразности их замены или ремонта остается за службами сервиса.

## 9. Информация о сервисе

В период и после истечения гарантийного срока наша Служба Сервиса, а также мастерские наших партнеров всегда готовы предложить Вам свои услуги. Список адресов уполномоченных изготовителем пунктов авторизованного сервисного обслуживания находится на обороте.

Срок службы малых бытовых приборов (кроме кухонных комбайнов и пылесосов) составляет 2 года. Срок службы кухонных комбайнов и пылесосов составляет 5 лет. Срок службы изделия исчисляется с даты его покупки, либо при невозможности ее определения, с даты изготовления изделия, нанесенной на типовую табличку изделия. В соответствии со стандартом изготовителя дата изготовления маркируется FD ITMM, где IT – год изготовления минус 1920, а MM – месяц изготовления.



**BOSCH**

Разработано для жизни

