



3+ yrs

3 ans et plus

3 años para arriba

T mini Train

! WARNING

CHOKING HAZARD - SMALL PARTS
NOT FOR CHILDREN UNDER 3 YEARS

! ATTENTION

Risques d'étouffement : petits composants
Déconseillé aux enfants de moins de 3 ans

! ADVERTENCIA

Peligro de asfixia - partes pequeñas no
adecuadas para niños menores de 3 años



Actual product may vary from product shown. Product is subject to change.
El producto real puede variar del mostrado en las ilustraciones. El producto está sujeto a cambios.
Le produit réel peut différer de l'illustration du produit. Le produit est sujet à modification.

T Mini Train

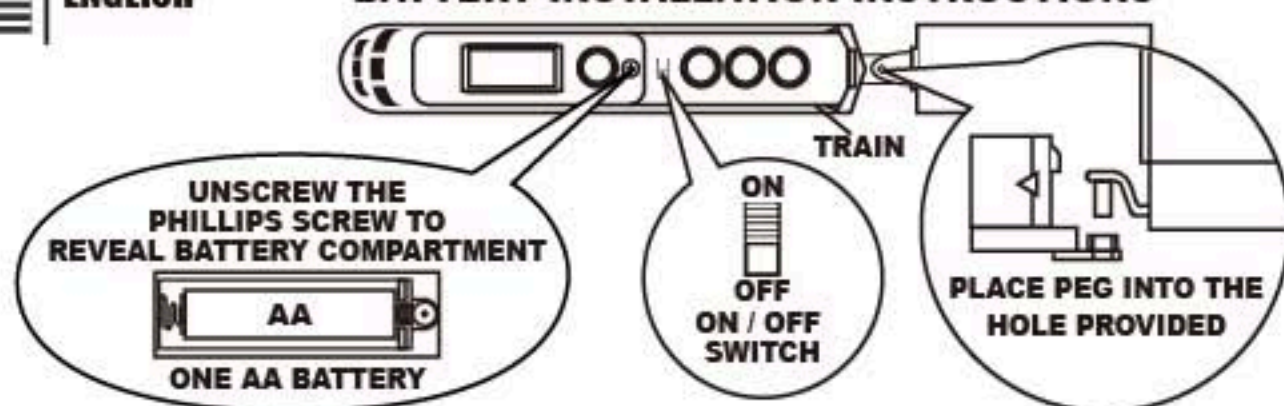


INSTRUCTIONS / INSTRUCCIONES

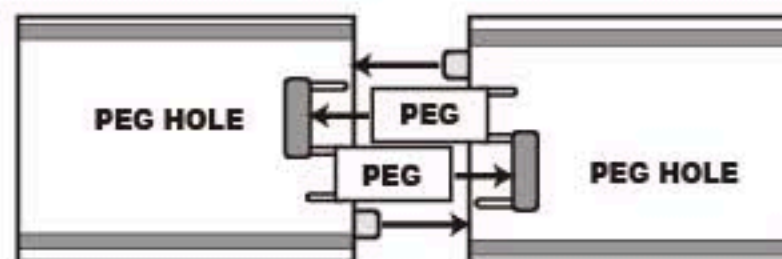


ENGLISH

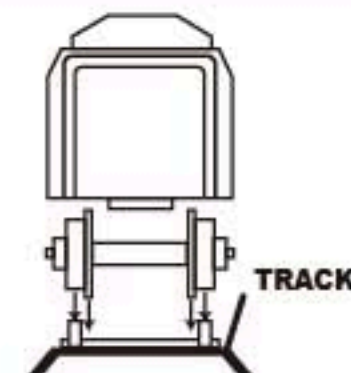
BATTERY INSTALLATION INSTRUCTIONS



TRACK INSTRUCTIONS



TO CONNECT THE TRACKS TO ONE ANOTHER SLIDE THE PEGS INTO THE OPPOSING PEG HOLE PROVIDED

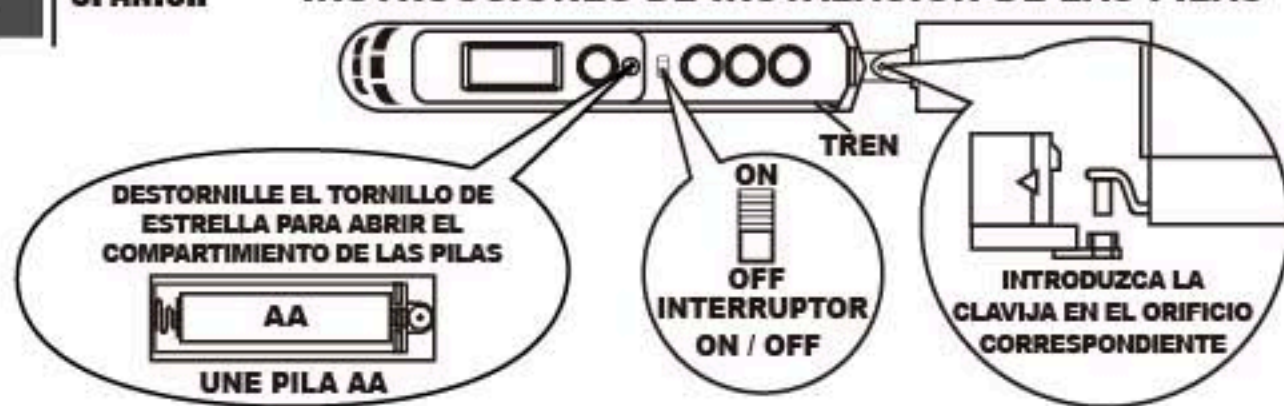


PLACE TRAIN WHEELS ONTO THE SLOTS ON THE TRACK

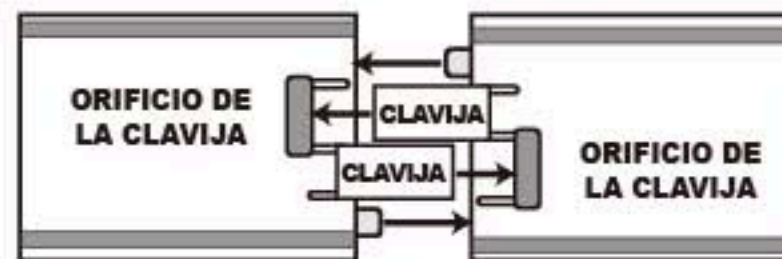


SPANISH

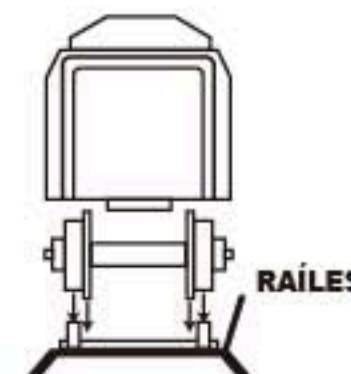
INSTRUCCIONES DE INSTALACIÓN DE LAS PILAS



INSTRUCCIONES PARA LOS RAÍLES



PARA CONECTAR LOS RAÍLES ENTRE SÍ, DESLICE LAS CLAVIJAS HASTA LOS ORIFICIOS PARA CLAVIJAS OPUESTOS

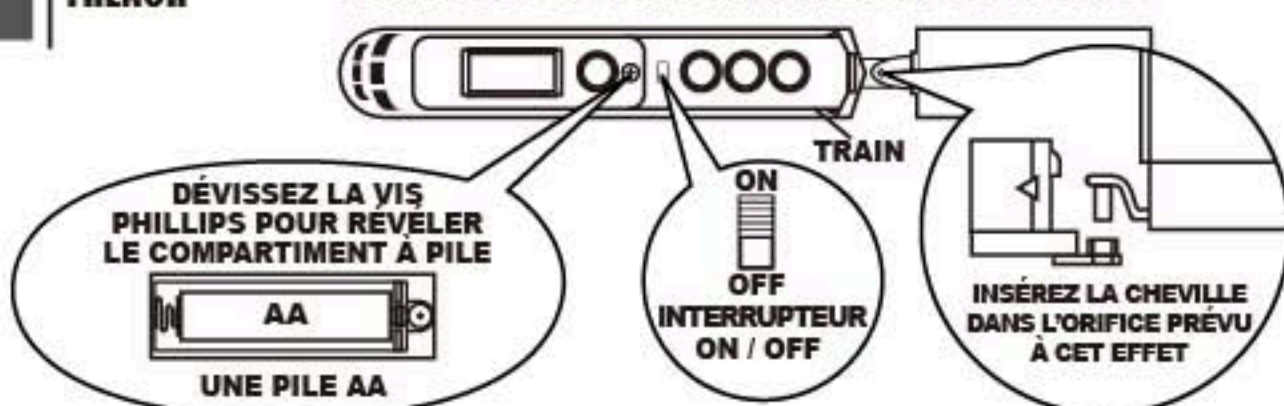


COLOQUE LAS RUEDAS DEL TREN EN LAS RANURAS DE LOS RAÍLES

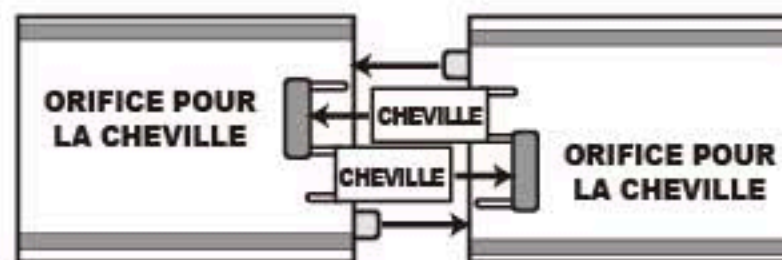


FRENCH

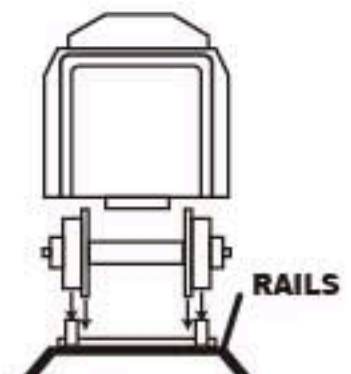
DIRECTIVES D'INSTALLATION DE LA PILE



INSTRUCTIONS RELATIVES AUX RAILS



POUR RELIER LES RAILS LES UNS AUX AUTRES, FAITES COULISSER LES CHEVILLES DANS LES ORIFICES POUR CHEVILLES OPPOSÉS PRÉVUS À CET EFFET.



PLACEZ LES ROUES DU TRAIN SUR LES FENTES CREUSÉES DANS LES RAILS

Warnings & Cautions:

- Do not attempt to modify this product in any way.
- Do not lift the product from the ground while in motion.
- Keep moving parts away from hair, clothing, and hands.
- Remove old batteries and replace with new batteries. Be sure to insert batteries correctly according to (+) and (-) symbols located in the battery compartment.
- Be sure to insert batteries correctly with adult supervision and always follow the toy and battery manufacturer's instructions.
- Do not mix old and new batteries. Do not mix alkaline, standard (carbon-zinc), or rechargeable batteries.
- Rechargeable batteries are to be removed from the model before being charged.
- Non-rechargeable batteries are not to be recharged.
- Rechargeable batteries are only to be charged under Adult Supervision.
- Only batteries of the same or equivalent type as recommended are to be used.
- Always remove weak or dead batteries from the product.
- Remove batteries if the product will be stored for an extended period of time.
- AA/LR6 or AAA/LR03 Batteries may present a choking hazard - keep away from young children.
- User should remove the battery from the item before disposal.

Venom™ Limited Warranty

Venom™ warrants this product to be free of material and workmanship defects when new. If a component is defective or was not correctly made, Venom™ will, at its sole discretion, repair or replace it free of charge within 90 days from date of purchase. If you believe a defect became evident only after operation, please contact us to discuss the situation. A dated & itemized sales receipt must accompany any product returned for warranty work. Before returning any product, please contact Venom™ Customer Service at 800-705-0620 to receive a Return Merchandise Authorization Number (RMA#).

Guarantee:

We guarantee this product to be free of manufacturing faults and material defects. This product has been checked and adjusted individually before leaving the manufacturer.

Warning: Contains Lead. May be harmful if eaten or chewed. May generate dust containing lead.

This appliance is not intended for use by persons (including children) with reduced physical, sensory or mental capabilities, or lack of experience and knowledge, unless they have been given supervision or instruction concerning use of the appliance by a person responsible for their safety.

Adult supervision is required when using this product. This product should be assembled by an adult before use. Proper assembly should be checked by an adult before use. This product should be periodically examined by an adult for potential hazards. Any potential hazardous parts should be repaired or replaced.

This product contains chemicals known to the State of California to cause Cancer, Birth Defects and other Reproductive Harm. Be responsible, dispose of properly.

Avertissements et Mises en Garde:

- Ne tentez de modifier cet appareil d'aucune manière.
- Ne soulevez pas l'appareil du sol lorsque celui-ci est en mouvement.
- Maintenez les pièces mobiles à l'écart des cheveux, des vêtements et des mains.
- Retirez les piles usagées et remplacez-les par des piles neuves. Veillez à insérer les piles en respectant les symboles (+) et (-) indiqués sur le compartiment à piles.
- Veillez à insérer les piles correctement sous la supervision d'un adulte et suivez toujours les instructions des fabricants du jouet et des piles.
- Ne mélangez pas les piles neuves et usagées. Ne mélangez pas les piles alcalines, standard (carbone-zinc) et rechargeables.
- Retirez les piles rechargeables de la modèle avant toute charge.
- Les piles non rechargeables ne doivent pas être rechargées.
- Les piles rechargeables doivent être chargées uniquement sous la supervision d'un adulte.
- Utilisez exclusivement des piles de type identique ou équivalent à celles recommandées.
- Retirez toujours de l'appareil les piles faibles ou plates.
- Retirez les piles lorsque l'appareil doit être rangé pour une période prolongée.
- Les piles AA/LR6 ou AAA/LR03 peuvent présenter des risques d'étouffement. Tenez-les hors de la portée des jeunes enfants.
- L'utilisateur doit retirer la pile de l'appareil avant disposition.

Garantie limitée de Venom™

Venom™ garantit que ce produit est exempt de défauts matériaux et de fabrication lorsqu'il est neuf. En cas de défectuosité ou de défaut de fabrication de tout composant, Venom™ s'engage, à son entière discrétion, à le réparer ou à le remplacer sans frais dans les 90 jours suivant la date d'achat. Si vous estimez qu'une défectuosité s'est présentée uniquement après utilisation, veuillez nous contacter pour en discuter.

Un reçu détaillé et daté doit accompagner tout produit retourné aux fins de travaux aux termes de la garantie. Avant de retourner un produit, veuillez contacter le service client de Venom™ en composant le 1-800-705-0620 afin d'obtenir un numéro d'autorisation de retour de marchandise (ARM).

Garantie:

Nous garantissons que ce produit est exempt de défauts matériaux et de fabrication. Ce produit a fait l'objet de vérifications et de réglages individuels avant son expédition hors des locaux du fabricant.

Avertissement : Contient le fil de sortie. Peut être noyé si mangé ou mâché. Peut produire de la poussière contenant le fil de sortie.

L'utilisation de cet appareil n'est pas destinée à des personnes (y compris les enfants) ayant des capacités physiques, mentales, sensorielles réduites ainsi que celles manquant d'expérience et de connaissances, à moins qu'elles ne soient sous la surveillance et les instructions d'une personne responsable de leur sécurité.

La supervision d'un adulte est requise lors de l'utilisation de ce produit. Ce produit doit être assemblé par un adulte avant son utilisation. Un adulte doit vérifier que le produit a été correctement assemblé avant toute utilisation. Ce produit doit faire l'objet d'un examen périodique effectué par un adulte en vue d'identifier tout danger potentiel. Toute pièce présentant un danger doit être réparée ou remplacée.

Ce produit contient des produits chimiques qui, selon l'état de Californie, sont susceptibles de provoquer un cancer, des malformations congénitales ou d'affecter le système reproductif. Soyez responsable, jetez ce produit de manière sécuritaire.

Advertencias y Precauciones:

- No intente modificar este producto en ningún modo.
- No levante el producto del suelo cuando esté en movimiento.
- Mantenga las partes móviles alejadas del pelo, ropa y manos.
- Extraiga las baterías antiguas y sustitúyalas por nuevas. Asegúrese de insertar las pilas correctamente de acuerdo con los símbolos (+) y (-) situados en el compartimento de las pilas.
- Asegúrese de insertar las pilas correctamente bajo la supervisión de un adulto, y siga siempre las instrucciones del fabricante de las pilas y el juguete.
- No mezcle pilas antiguas con nuevas. No mezcle pilas alcalinas, estándar (carbón-zinc) o recargables.
- Las pilas recargables deben extraerse del modelo antes de recargarse.
- Las pilas no recargables no deben recargarse.
- Las pilas recargables deben recargarse solo bajo la supervisión de un adulto.
- Solo deben usarse pilas del mismo tipo o tipos equivalentes recomendados.
- Extraiga siempre las pilas agotadas o con muy poca carga del producto.
- Extraiga las pilas si el producto va a estar guardado durante un periodo de tiempo extendido.
- Las pilas AA/LR6 o AAA/LR03 pueden suponer un peligro de asfixia - manténgalas alejadas de los niños pequeños.
- El usuario debería extraer la pila de este producto antes de la disposición.

Garantie limitée de Venom™

Venom™ garantit que ce produit est exempt de défauts matériaux et de fabrication lorsqu'il est neuf. En cas de défectuosité ou de défaut de fabrication de tout composant, Venom™ s'engage, à son entière discrétion, à le réparer ou à le remplacer sans frais dans les 90 jours suivant la date d'achat. Si vous estimez qu'une défectuosité s'est présentée uniquement après utilisation, veuillez nous contacter pour en discuter.

Un reçu détaillé et daté doit accompagner tout produit retourné aux fins de travaux aux termes de la garantie. Avant de retourner un produit, veuillez contacter le service client de Venom™ en composant le 1-800-705-0620 afin d'obtenir un numéro d'autorisation de retour de marchandise (ARM).

Garantie:

Nous garantissons que ce produit est exempt de défauts matériaux et de fabrication. Ce produit a fait l'objet de vérifications et de réglages individuels avant son expédition hors des locaux du fabricant.

Avertissement : Contient le fil de sortie. Peut être noyé si mangé ou mâché. Peut produire de la poussière contenant le fil de sortie.

L'utilisation de cet appareil n'est pas destinée à des personnes (y compris les enfants) ayant des capacités physiques, mentales, sensorielles réduites ainsi que celles manquant d'expérience et de connaissances, à moins qu'elles ne soient sous la surveillance et les instructions d'une personne responsable de leur sécurité.

La supervision d'un adulte est requise lors de l'utilisation de ce produit. Ce produit doit être assemblé par un adulte avant son utilisation. Un adulte doit vérifier que le produit a été correctement assemblé avant toute utilisation. Ce produit doit faire l'objet d'un examen périodique effectué par un adulte en vue d'identifier tout danger potentiel. Toute pièce présentant un danger doit être réparée ou remplacée.

Este producto contiene productos químicos que el estado de California reconoce como causantes de cáncer, defectos de nacimiento y otros daños reproductivos. Sea responsable, deséchelo adecuadamente.



Venom Group International
14028 N. Ohio Street
Rathdrum, Idaho 83858

Australia
PO Box 7325
Alexandria NSW 2015

Customer Service
800.705.0620
208.782.0620 (Outside USA)
customerservice@venom-group.com

© Copyright 2010 by Venom™