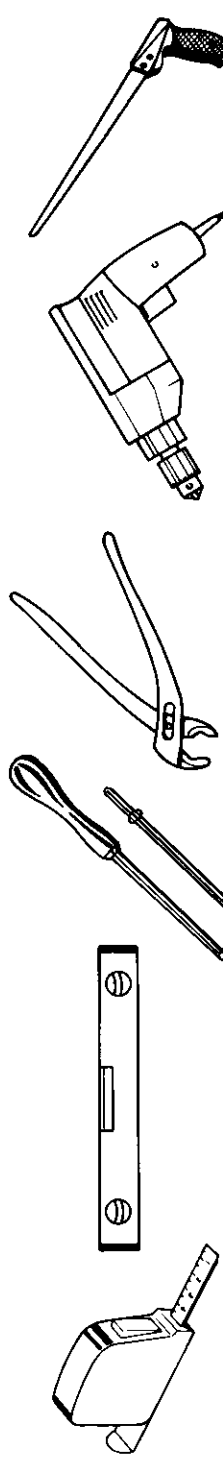
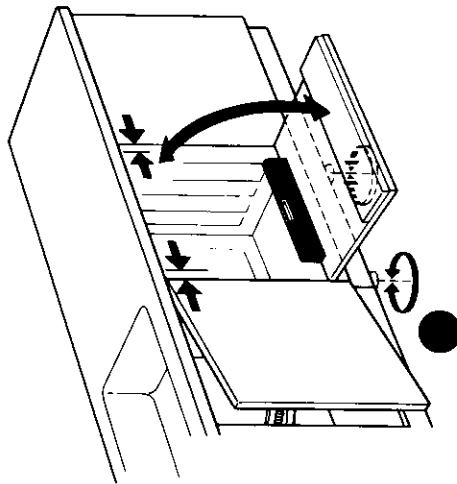
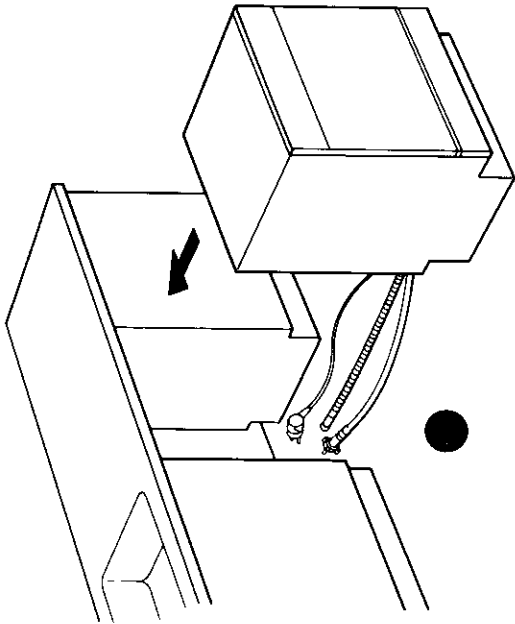
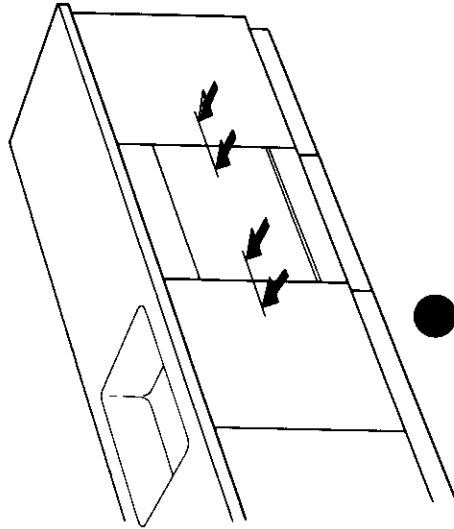
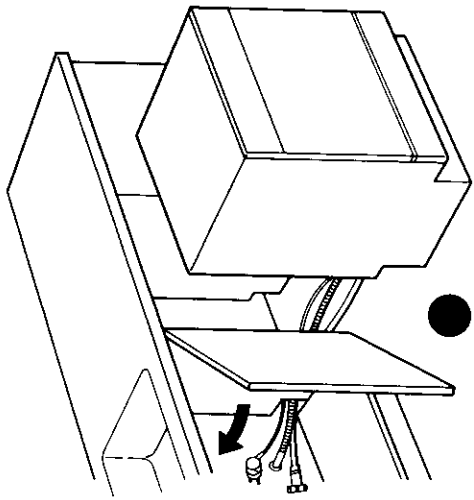
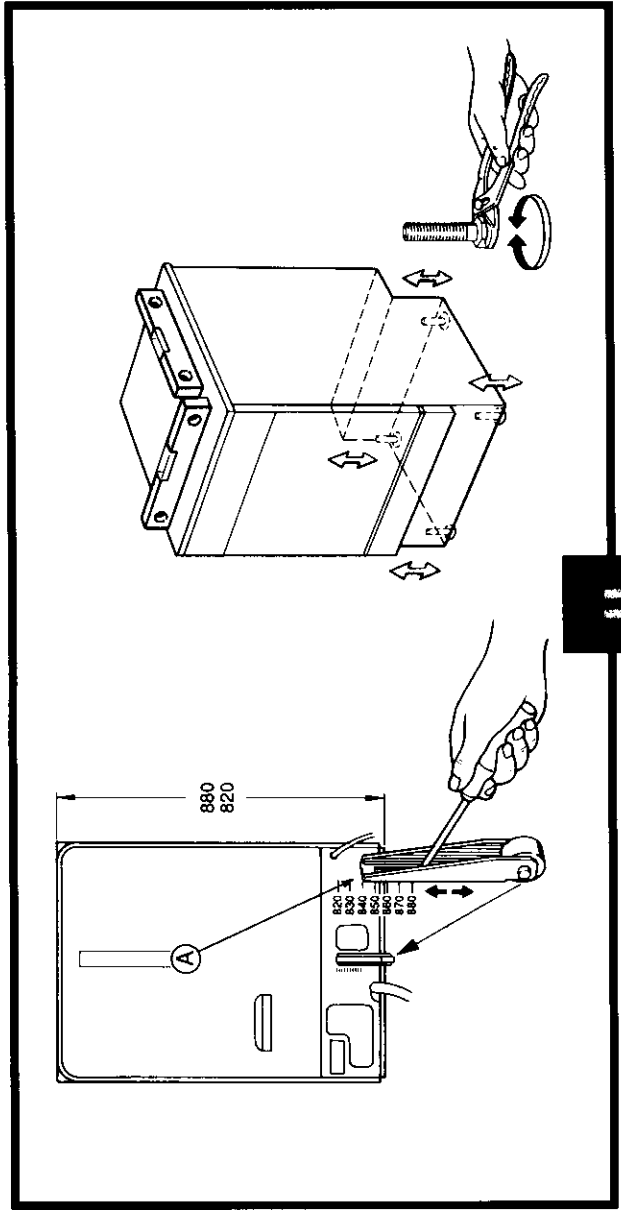
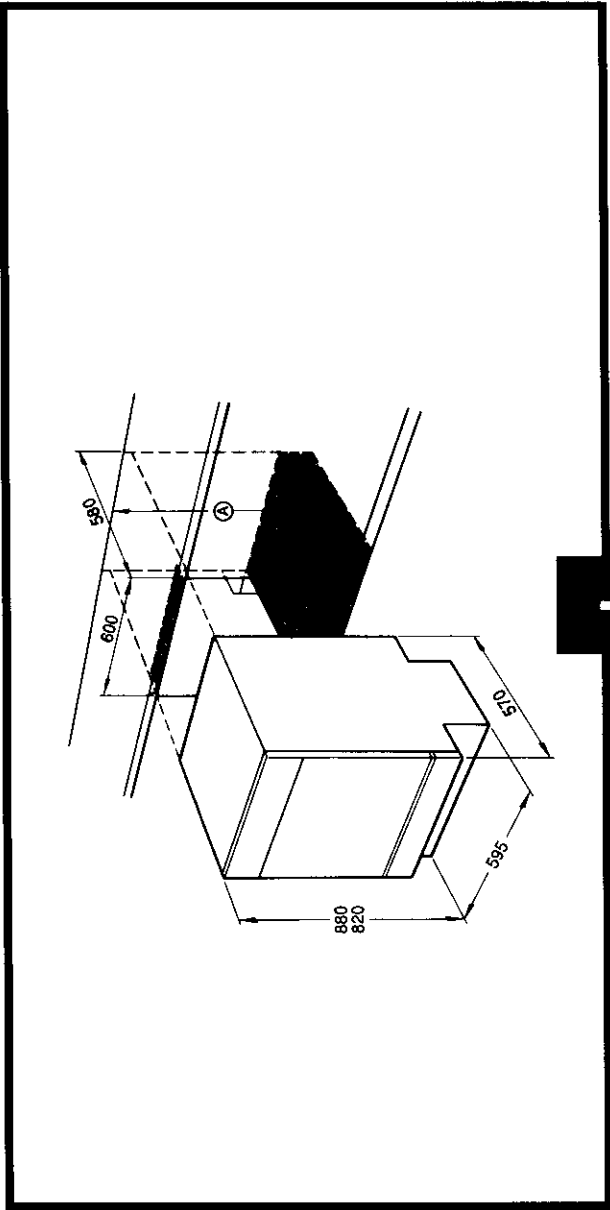




Print x

SE	INSTALLATION Maskiner för inbyggnad 220 ... 230 V 1 AC + ± 50 Hz ⇄ 10 A 230/400 V 2NAC + ± 50 Hz ⇄ 10 A	DE	INSTALLATION Integrierbare Maschinen 220 ... 230 V 1 AC + ± 50 Hz ⇄ 16 A
GB	INSTALLATION Built-in dishwashers 240 V 1 AC + ± 50 Hz ⇄ 13 A	FR	INSTALLATION Lave-vaisselle encastrables 220 ... 230 V 1 AC + ± 50 Hz ⇄ 16 A
NO	INSTALLASJON Maskiner for innbygging 230 V 1 AC + ± 50 Hz ⇄ 10 A	NL	INSTALLATIE Ingebouwde afwasmachines 220 ... 230 V 1 AC + ± 50 Hz ⇄ 16 A
DK	INSTALLATION Maskiner til indbygning 220 ... 230 V 1 AC + ± 50 Hz ⇄ 10 A 230/400 V 2NAC + ± 50 Hz ⇄ 10 A	IT	INSTALLAZIONE Lavastoviglie da incasso 220 ... 230 V 1 AC + ± 50 Hz ⇄ 10 A
FI	ASENNUS Kaapistoon sijoitettavat koneet 220 ... 230 V 1 AC + ± 50 Hz ⇄ 10 A	ES	INSTALACION Lavavajillas empotrados 220 ... 230 V 1 AC + ± 50 Hz ⇄ 16 A
		PT	INSTALAÇÃO Máquinas de engastar 220 ... 230 V 1 AC + ± 50 Hz ⇄ 16 A







			
AS 24 25 DISTRI PARTS		230 A A C	
1		70339-01	
822 30 22-00/B		13-01	
INSTALLATION/MONT. ANVISNI		568	
1		1	

822 3022-00/8

