
ISTRUZIONI DI MONTAGGIO DELLE LAVATRICI INTEGRABILI	IT
ASSEMBLY INSTRUCTIONS FOR BUILT-IN WASHING MACHINES	EN
MONTAGEANLEITUNG FÜR EINBAUBARE- WASCHMASCHINEN	DE
INSTRUCTIONS DE MONTAGE DES LAVE-LINGE INTÉGRABLES	FR
INSTRUCCIONES DE INSTALACIÓN DE LAS LAVADORAS INTEGRABLES	ES
INSTRUÇÕES DE MONTAGEM DAS MÁQUINAS DE LAVAR ROUPA INTEGRÁVEIS	PT
MONTAGEINSTRUCTIES VAN INEGREERBARE WASMACHINES	NL
MONTERINGSANVISNING FOR INTEGRERBARE VASKEMASKINER	DK
MONTERINGSANVISNINGAR FÖR INBYGGNADSBARA TVÄTTMASKINER	SE
ANKASTRE ÇAMAŞIR MAKİNELERİ İÇİN MONTAJ TALİMATLARI	TR

INSTRUCTIONS DE MONTAGE DES LAVE-LINGE INTÉGRABLES

IMPORTANT - La machine est conforme aux normes de sécurité en vigueur en matière d'appareils électriques et doit être installée par un technicien qualifié conformément aux normes en vigueur, afin d'éviter tout risque pour l'utilisateur.

Dimensions pour la pose Les cotes du logement pour la pose doivent être : hauteur minimum **820** mm, largeur minimum **600** mm et profondeur minimum **584** mm (**fig. 1**).

Informations techniques pour l'application du panneau Le panneau peut être fixé soit du côté gauche soit du côté droit du lave-linge (**fig. 2**)
La machine est fournie prévue pour le montage du panneau du côté gauche ; on trouve en effet sur la droite le système de fermeture « pousser-tirer » (dans la partie supérieure) et le butoir en caoutchouc (dans la partie inférieure).
Si l'on veut utiliser la fermeture magnétique au lieu de la fermeture pousser-tirer, il faut enlever le support existant et monter le support fourni avec la fermeture magnétique.

Important! Pendant les opérations pour l'application du panneau (démontage de toutes les pièces d'articulation et fermeture de la façade), il faut obligatoirement débrancher le lave-linge du réseau d'alimentation électrique.

Avertissement - Pour fixer le panneau du côté droit (sens d'ouverture contraire à celui du hublot), il faut démonter la fermeture pousser-tirer (ou l'aimant) et le butoir (**fig. 3-A**) du devant de la machine et les appliquer du côté opposé (**fig. 3-B**).
Toutes les pièces appliquées à la façade du lave-linge doivent être remontées correctement (il ne doit y avoir aucun trou ouvert) de façon à éviter tout risque de contact avec des composants sous tension à l'intérieur de la machine.

Notre société décline toute responsabilité en cas d'inobservance des normes de sécurité susmentionnées.

Utilisation du gabarit 1) Définir la hauteur de la plinthe de la cuisine : il faut d'abord définir cette cote pour obtenir la hauteur du panneau en bois.
Exemple : avec une plinthe de **100** mm, la hauteur maximum du panneau est de **720** mm. S'il faut augmenter la hauteur de la plinthe, la hauteur du panneau en bois doit être diminuée en conséquence.

-
- 2) Positionner le gabarit du côté interne du panneau et faire coïncider la hauteur de plinthe définie avec le côté inférieur du panneau (**fig. 4**) en utilisant l'échelle graduée. Le gabarit doit également être centré à l'horizontale, en se référant aux lignes verticales marquées dans les extrémités.
 - 3) Après avoir positionné le gabarit dans la position correcte, tracer les positions des trous indiqués ci-dessous avec la pointe d'un crayon :
 - trous pour les charnières et pour les vis de fixation des charnières (**fig. 4**) ;
 - trou de fixation de la plaquette métallique (quand on utilise la fermeture magnétique) ou du crochet de la fermeture pousser-tirer (**fig. 4, A - B**).

Application des pièces sur le panneau et fixation du panneau

- 1) Sur le panneau, percer les trous pour l'application des charnières (**fig. 5**), du crochet de la fermeture pousser-tirer (**fig. 5**) ou de la plaquette métallique de la fermeture magnétique (**fig. 6**) et des vis de fixation des charnières (**fig. 6**).
- 2) La profondeur de 13 mm des trous diamètre 2 mm, pour la fixation des charnières et de la plaquette métallique pour l'aimant, se réfère au panneau en **bois massif**. Pour le panneau **en panneau de particules**, percer uniquement le revêtement supérieur – **fig. 6**.
- 3) Visser les deux charnières (**fig. 7**) sur le panneau.
- 4) Du côté opposé aux charnières, monter le crochet de la fermeture pousser-tirer ou la plaquette métallique pour l'aimant (**fig. 7**).
- 5) Fixer le panneau au lave-linge en suivant les instructions indiquées sur la **fig. 8**.

Réglage des charnières

Si, après son application sur le lave-linge, le panneau est légèrement incliné ou décentré par rapport au devant de la machine, il est possible de corriger sa position en agissant sur la partie mobile des charnières (**fig. 9**).

Positionnement dans le logement d'encastrement

Introduire le lave-linge dans le logement d'encastrement ; si nécessaire, tourner les pieds de façon à le mettre de niveau sur le plan horizontal, puis les bloquer avec le contre-écrou prévu à cet effet.

Afin d'éviter que les vibrations de l'appareil soient transmises aux meubles voisins, il faut éviter que les panneaux latéraux et le dessus entrent en contact avec ces meubles, **en veillant à laisser un espace libre d'au moins 2 mm**. L'arrière de la machine doit, lui aussi, rester à distance du mur.

Si le logement d'encastrement a une hauteur de 870 mm, il faut utiliser le kit pour rehausser le lave-linge réf. 901436, qui peut être acheté à travers le Service Pièces de rechange.

Dans tous les cas, afin de se conformer aux normes de sécurité, il faut fermer complètement les éventuelles ouvertures entre le sol et le côté inférieur de la plinthe et entre le sol et les panneaux latéraux de la machine quand le lave-linge est positionné à la fin d'une ligne de meubles.

L'habillage doit obligatoirement empêcher que des composants sous tension de l'installation électrique puissent être touchés et ne doit pouvoir être enlevé qu'avec un outil.

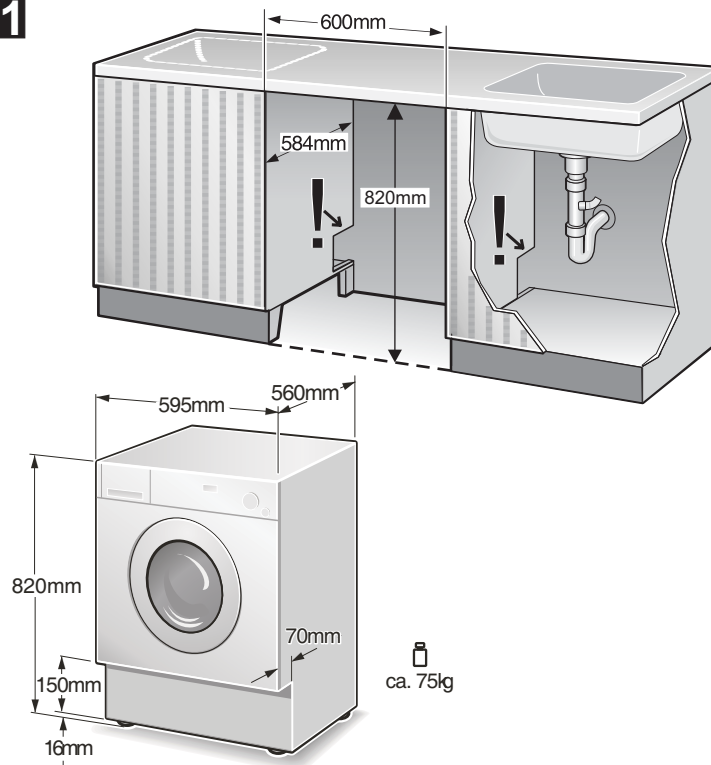
Notre société décline toute responsabilité en cas d'inobservance des normes de sécurité susmentionnées.

Application de la plinthe La plinthe continue des meubles modulables doit être amovible, de façon à permettre l'éventuel nettoyage de la pompe de vidange.

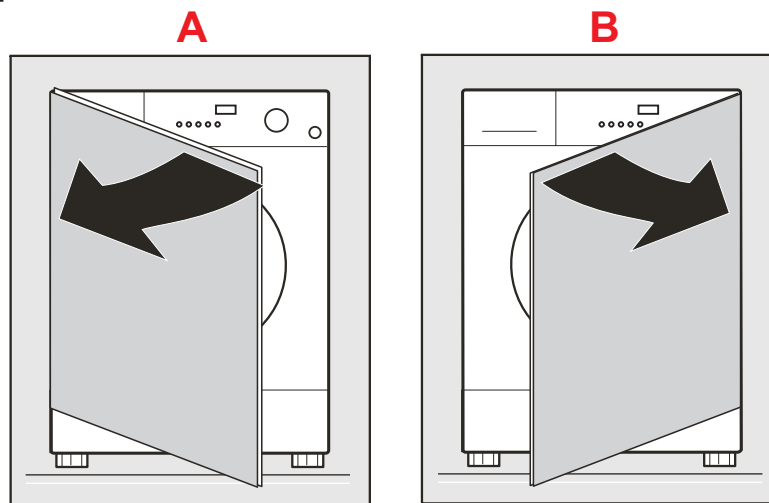
Dans certains cas, la plinthe des meubles modulables n'est pas continue, mais limitée à la largeur du lave-linge. Dans ce cas, la plinthe du meuble peut être fixée à la plinthe du lave-linge avec 4 vis, en respectant les 4 repères indiqués sur celle-ci (**voir fig. 9-10-11**).

L'application de la plinthe des meubles ne doit pas prévoir l'élimination ou la modification de la plinthe du lave-linge ; en effet, pour des raisons de sécurité, cette dernière ne peut pas être enlevée et doit obligatoirement être laissée intacte et fixée au lave-linge.

1

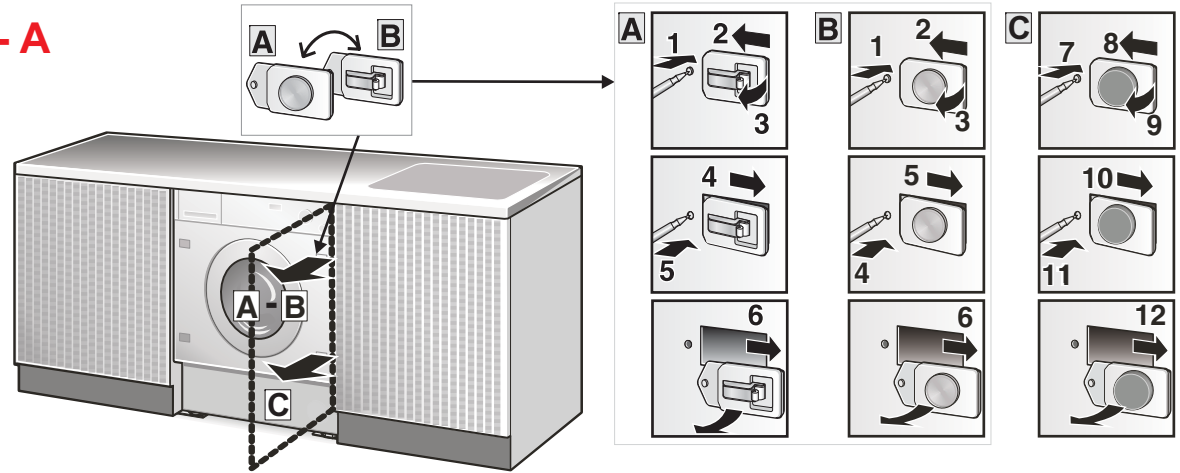
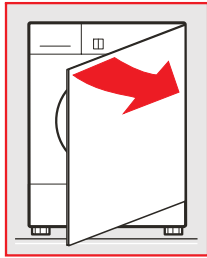


2



3

3 - A



3 - B

