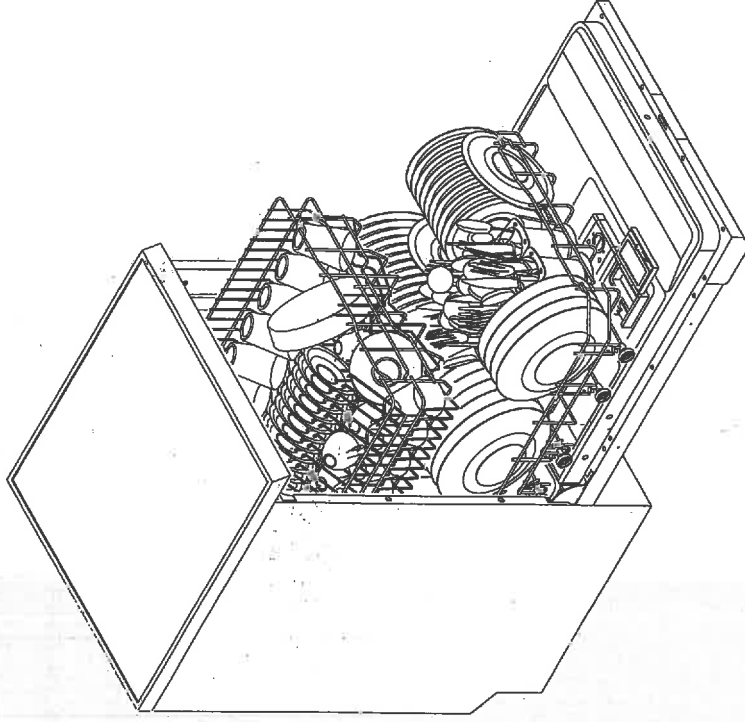
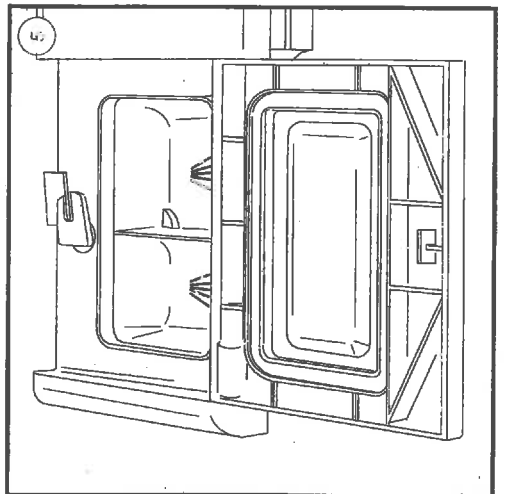
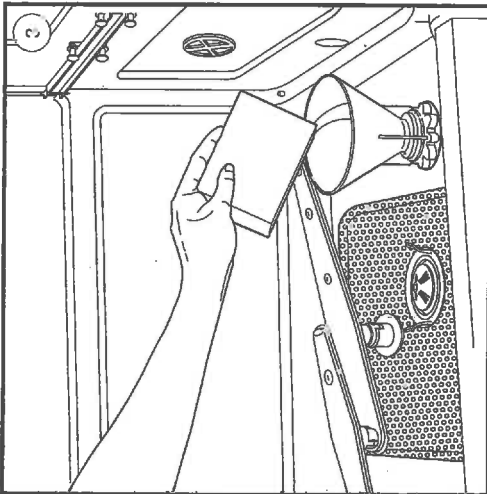
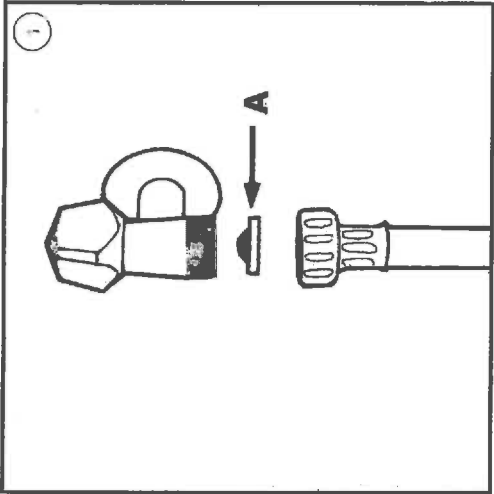
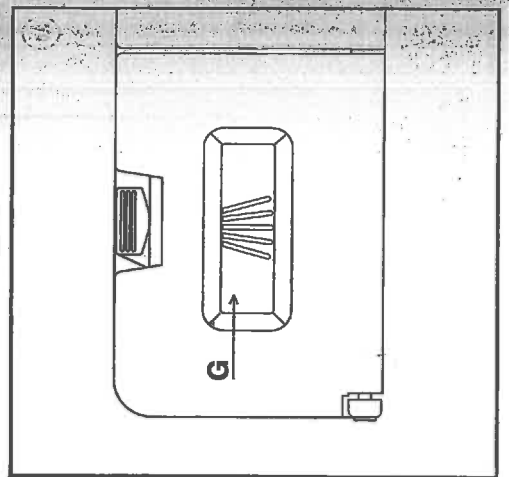
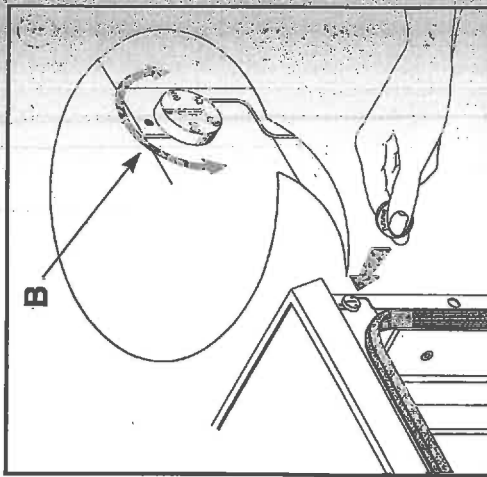
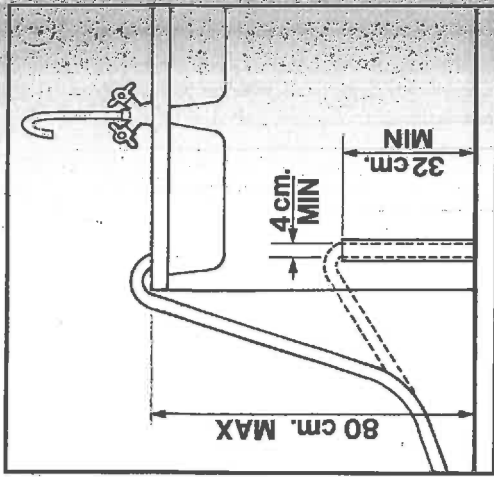


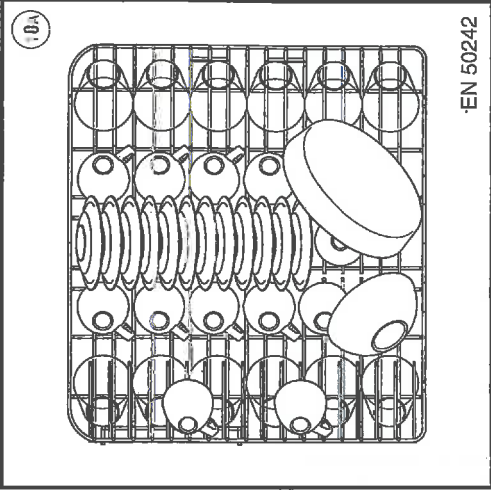
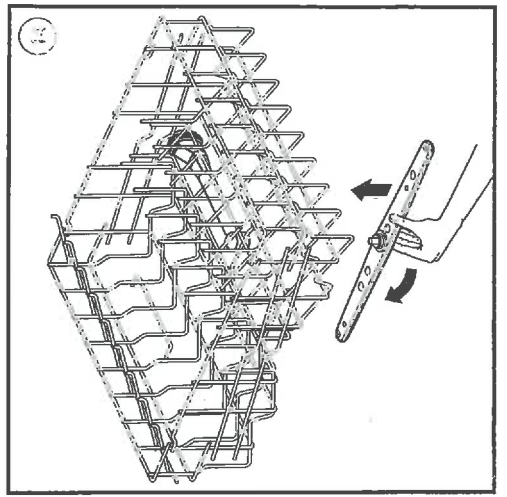
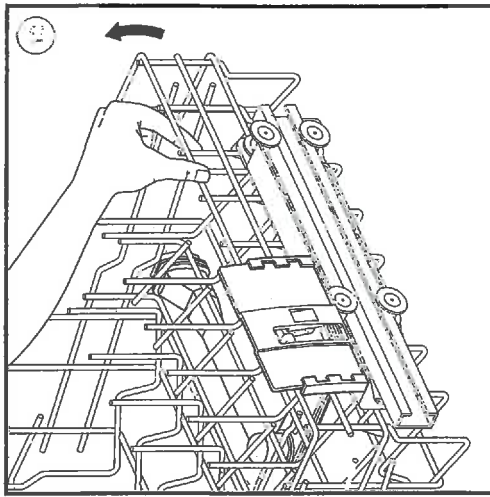
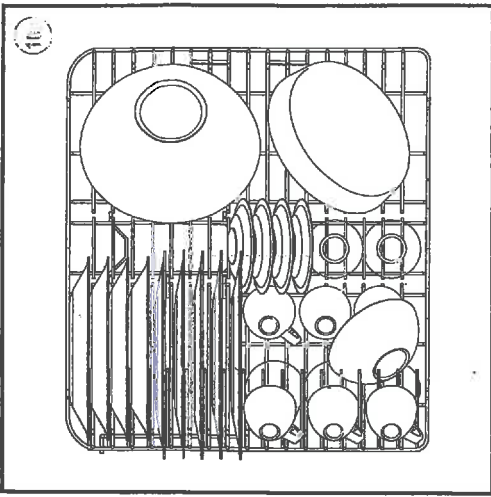
Lavastoviglie
Dishwasher
Lave-vaisselle
Geschirrspüler
Afwasautomaat
Lavavajillas
Máquina de lavar-louça



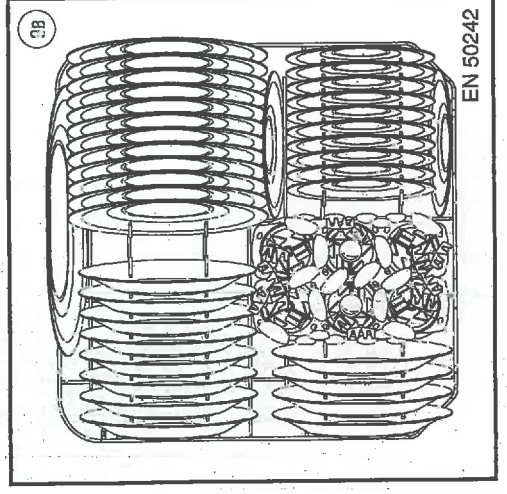
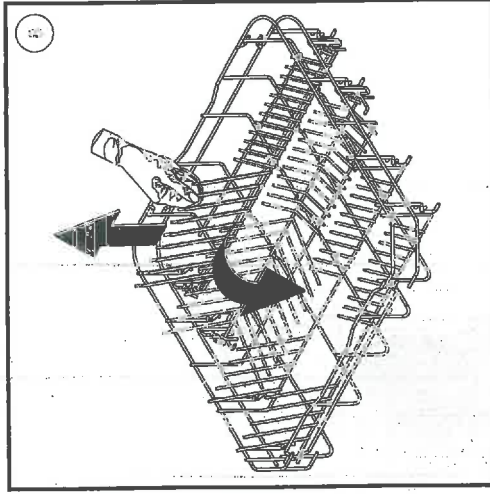
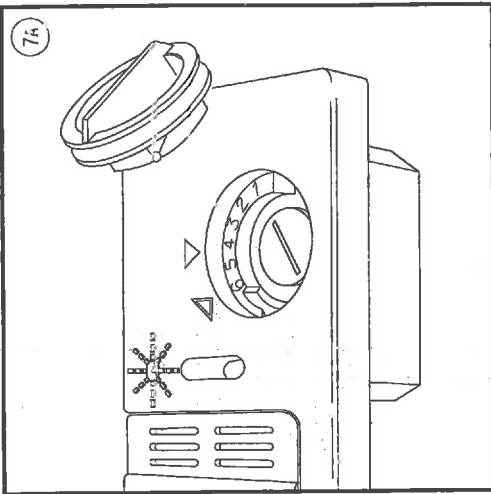
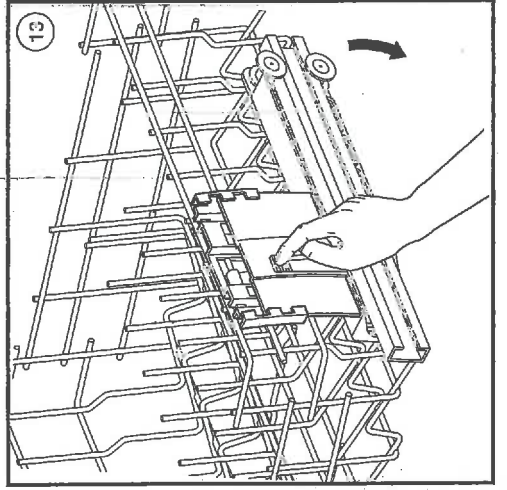
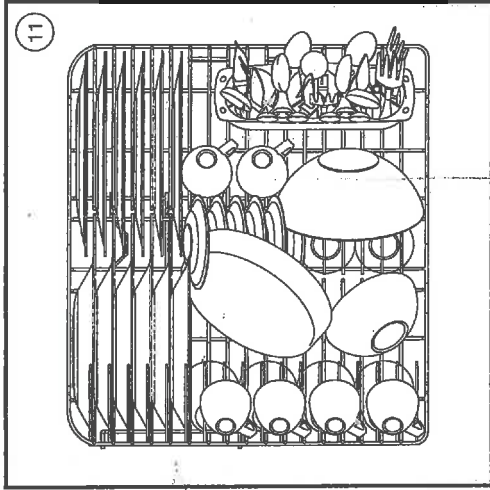
Istruzioni per l'installazione e l'uso
Instructions for installation and use
Instructions pour l'installation et l'emploi
Informationen für Installation und Gebrauch
Instructies voor installatie en gebruik
Instrucciones para la instalación y el uso
Instruções de utilização

ARTI GRAFICHE CIRIBELLA - BOZZOLO (MN) - Via Vanni, 36 - ☎ (0376) 91155

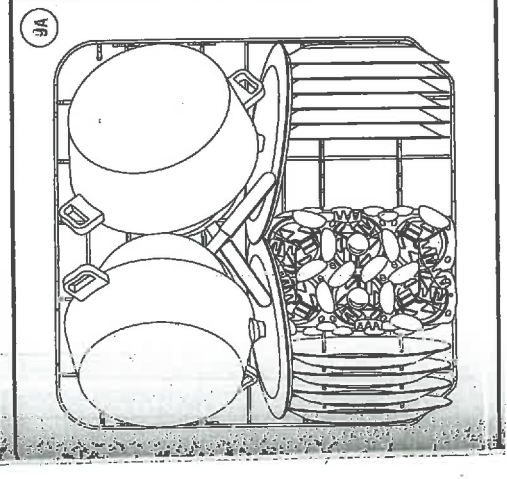
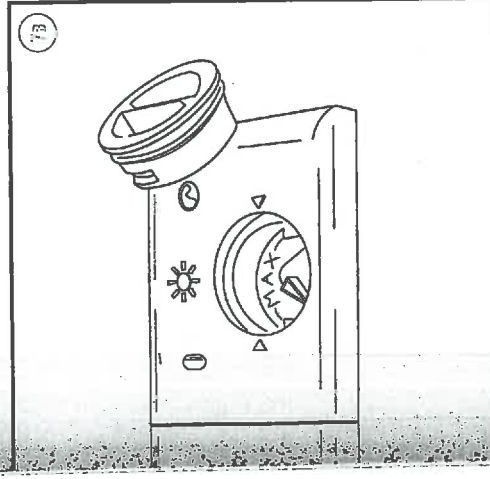
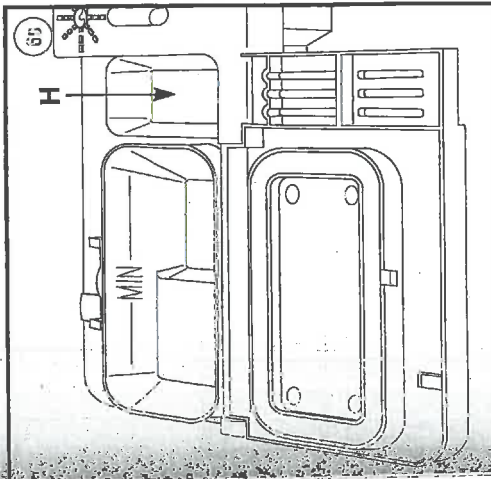


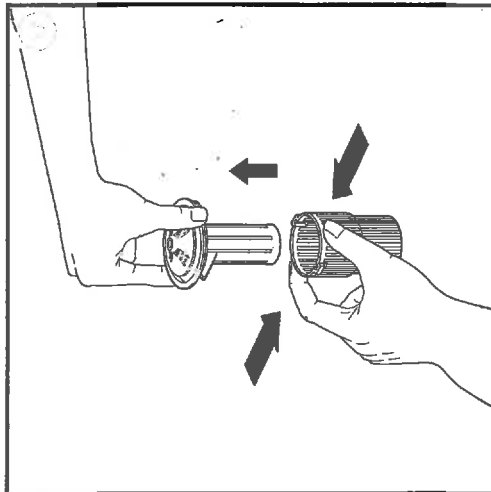
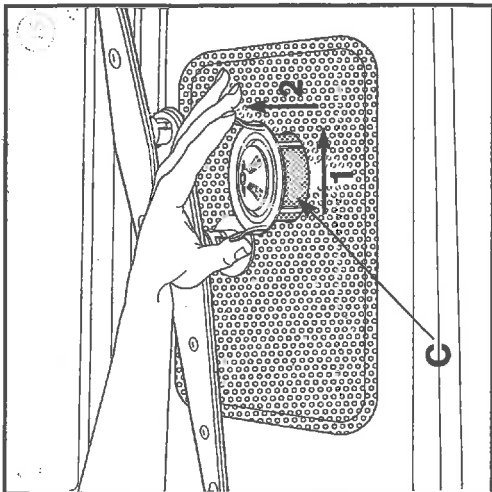
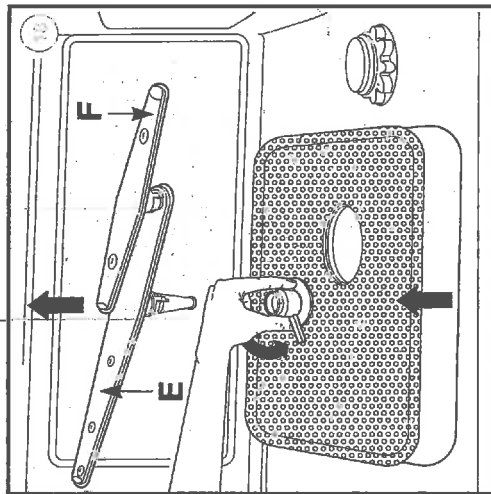
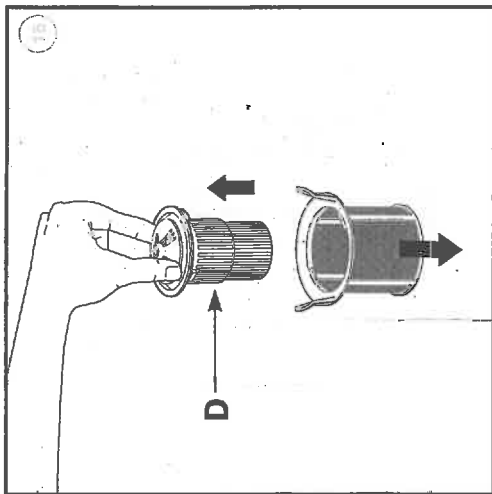
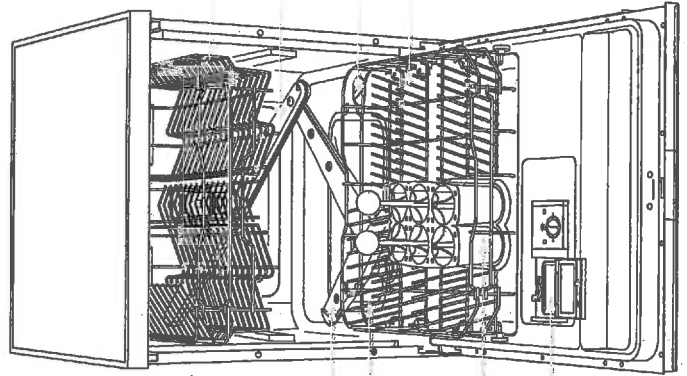
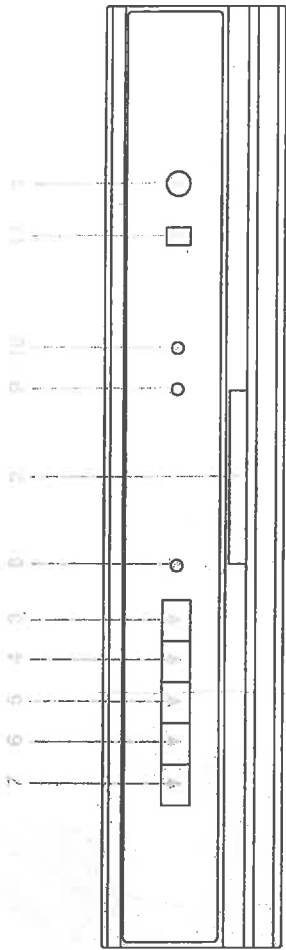


EN 50242



EN 50242





INDEX

| | |
|--|---------|
| Avertissements | pag. 43 |
| Installation | pag. 45 |
| Description de la machine | pag. 47 |
| Adoucisseur d'eau | pag. 48 |
| Réglage de l'adoucisseur | pag. 49 |
| Distributeur du produit de lavage et du produit de rinçage | pag. 50 |
| Préparation de la vaisselle | pag. 51 |
| Lavage demi-charge | pag. 52 |
| Comment économiser de l'énergie électrique | pag. 52 |
| Premier lavage | pag. 53 |
| Tableau des programmes | pag. 54 |
| Nettoyage et entretien | pag. 55 |
| Comment remédier à de petits inconvénients | pag. 57 |
| Centre de Dépannage | pag. 57 |
| Conseils | pag. 58 |
| Caractéristiques techniques | pag. 59 |

POUR LA SAUVEGARDE DE L'ENVIRONNEMENT

Emballage

Confier les matières recyclables de l'emballage au Centre de ramassage le plus proche.

ATTENTION

Avant d'utiliser le lave-vaisselle, lire attentivement les instructions contenues dans ce manuel.

Conserver ce dernier dans un lieu sûr et en cas de cession de la machine, le remettre au nouvel acheteur.

Le constructeur décline toute responsabilité si les avertissements suivants ne sont pas respectés.

- 1) Ne pas utiliser les appareils endommagés pendant le transport. En cas de doute, s'adresser au revendeur.
- 2) Les matériaux qui composent l'emballage (sachets en plastique, polystyrène, etc...) ne doivent pas être laissés à portée des enfants car ils constituent une source de danger.
- 3) L'appareil il doit être installé et branché en suivant les instructions fournies par le constructeur ou par un professionnel qualifié.
- 4) N'utiliser l'appareil que pour un usage domestique et pour le seul but pour lequel il a été conçu.
- 5) Ne pas toucher l'appareil et ne pas le faire fonctionner avec les mains mouillées ou les pieds nus.

- 6) Eviter de laisser les lave-vaisselle exposés aux agents atmosphériques (pluie, soleil, etc.).
- 7) Seul du personnel spécialisé est autorisé à effectuer les opérations de réparation de l'appareil.
- 8) En cas de fonctionnement anormal ou de travaux d'entretien, débrancher l'appareil. Enlever la fiche ou interrompre l'alimentation électrique.
- 9) L'appareil hors usage doit être rendu inutilisable. Il est important de couper le câble d'alimentation après avoir enlevé la fiche de la prise de courant. Remettre à un démolisseur autorisé les parties de la machine telles que serrures, portes, etc., qui constituent un danger, surtout pour les enfants qui pourraient les prendre pour leurs jeux.
- 10) Ne pas laisser les enfants s'approcher des détersif et du lave-vaisselle ouvert, des résidus de détersif pourraient être restés dans l'appareil.
- 11) Ne pas boire l'eau qui reste dans la machine ou sur la vaisselle à la fin des lavages.
- 12) Ne pas introduire dans la cuve des lave-vaisselle des solvants tels que alcool, térébenthine, car ils pourraient provoquer une explosion.

13) MODELES AVEC AQUASTOP

C'est un dispositif de sécurité qui empêche l'inondation de la pièce en cas de débordement.

Si celui-ci intervient, s'adresser à un technicien qualifié pour l'évaluation du dommage et la réparation.

Dans ces modèles, le tuyau d'alimentation, doté d'une boîte en résine reliée à la prise de l'eau, contient une vanne électropneumatique.

Ne pas couper le tuyau et ne pas laisser tomber la boîte dans l'eau. Si le tuyau de vidange est endommagé, débrancher l'appareil.

14) S'appuyer ou s'asseoir sur la porte ouverte du lave-vaisselle peut causer son basculement.

15) La vaisselle en plastique ne doit pas être placée sur la résistance, elle pourrait fondre.

16) Ne pas toucher la résistance pendant le cycle de lavage et tout de suite après.

17) Il est interdit aux enfants d'utiliser le lave-vaisselle ou de jouer avec.

18) Ne laver dans la machine que de la vaisselle et des couverts adaptés au lavage en lave-vaisselle.

19) Le couteaux et les couverts se lavent mieux s'ils sont mis dans le panier avec les manches vers le bas; toutefois, pour éviter de se blesser avec les pointes ou les lames, on peut les mettre avec les manches an haut.

INSTALLATION

Déballage

Oter le carton extérieur, le couvercle, les renforts d'angle et le fond en polystyrène.

Ouvrir la porte de la machine et enlever les éléments de blocage des paniers en polystyrène.

Mise en place

Positionner la machine à l'endroit choisi. La machine peut être adossée aux parois ou accolée aux meubles. Les tuyaux d'arrivée et de vidange de l'eau peuvent être orientés vers la droite ou vers la gauche pour permettre une installation appropriée.

Mise de niveau

La machine étant mise en place, visser ou dévisser les pieds pour régler, si nécessaire, la hauteur de la machine et la mettre de niveau.

Une bonne mise de niveau assurera le fonctionnement correct du lave-vaisselle.

Nota: certains modèles sont équipés d'un sol pied arrière, réglable par une vis placée en bas sur l'avant de la machine. Cela permet le réglage de la machine, même si elle a déjà été encastrée dans les meubles de la cuisine. (voir feuille illustrative des phases d'installation).

Si la machine est installée sur un sol recouvert de moquette, veiller à ce que les ouvertures dans la partie inférieure du lave-vaisselle ne soient pas obstruées.

Raccordement à la prise d'eau froide

Raccorder le tuyau d'arrivée à un robinet d'eau froide avec raccord fileté **3/4 BSP**; interposer le filtre fourni en équipement et le visser à fond sur le robinet (fig. 1).

Si la tuyauterie de l'eau est neuve ou est restée pendant un certain temps inutilisée, avant de faire le raccordement faire couler l'eau pour s'assurer qu'elle est limpide et sans impuretés, sinon l'arrivée d'eau pourrait s'obstruer ce qui endommagerait la machine.

Raccordement à la prise d'eau chaude

La machine peut être alimentée en eau chaude de réseau (installation centralisée, chauffage central) qui ne dépasse pas la température de 60 °C. Dans ce cas, la durée du lavage sera écourtée de 20 minutes environ et l'efficacité du lavage légèrement réduite. Le raccordement doit être effectué à la prise de l'eau chaude en suivant les mêmes modalités que pour le raccordement à la prise d'eau froide.

Raccordement au tuyau de vidange

Introduire le tuyau de vidange dans une conduite de vidange d'un diamètre minimum de 4 cm ou le poser sur l'évier de façon à éviter tout piége ou étranglement.

L'extrémité libre doit être à une hauteur comprise entre **32 et 80 cm** et ne doit pas tremper dans l'eau (Fig. 2).

Branchement électrique

Introduire la fiche dans une prise de courant comportant une borne de mise à la terre (la mise à la terre de l'installation est une garantie de sécurité prévue par la loi) après avoir vérifié que la tension et la puissance du réseau correspondent à celles reportées sur la plaquette des caractéristiques, située sur le bord intérieur de la porte, et que l'installation électrique à laquelle la machine est reliée soit dimensionnée pour le courant maximum indiqué sur cette plaquette.

Si la prise de courant à laquelle la machine est branchée ne correspond pas à la fiche, remplacer cette dernière par une fiche appropriée plutôt que d'utiliser des adaptateurs ou des dérivateurs qui pourraient

provoquer des surchauffes ou des risques d'incendie.

Si le lave-vaisselle n'est pas branché par une prise, prévoir un dispositif de coupure omnipolaire ayant une distance d'ouverture des contacts d'au moins 3 mm.

La maison constructrice décline toute responsabilité en cas de dommage aux personnes ou aux choses, consécutif à une mise à la terre inexistante ou défectueuse.

N.B.

Cet appareil est conforme aux prescriptions de la directive communautaire CEE 89/336 du 3.5.89 (y compris la directive de modification 92/31) sur la prévention et l'élimination des interférences.

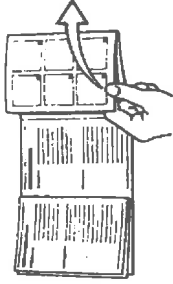
- La fiche doit être accessible après l'installation.

- Si le cordon d'alimentation est endommagé, il doit être remplacé par le Centre de Dépannage ou par un technicien qualifié.

- ATTENTION ! En cas de remplacement du cordon d'alimentation, le portillon doit être réplacé correctement.

DESCRIPTION DE LA MACHINE

Avant de lire ouvrir les pages avec les illustrations à la fin du manuel.



Description du bandeau de commandes

- 1 Sélecteur des programmes de lavage
- 2 Poignée escamotable pour ouverture de la porte
- 3 Touche **MARCHE/ARRET**
- 4 Touche lavage **DEMI-CHARGE**
- 5 Touche programmes **ECO**
- 6 Touche programme **SUPER**
- 7 Touche programme **RAPIDE**
- 8 Voyant **MARCHE/ARRET**
- 9 Témoins **NIVEAU DE SEL (*)**
- 10 Témoins **NIVEAU DE PRODUIT DE RINCAGE (*)**
- 11 Disque indicateur **PROGRAMMES SELECTIONNES (*)**

(*) IL N'Y A QUE QUELQUES MODELES QUI SONT PREVUS POUR LES FONCTIONS INDIQUEES CI-DESSUS.

Intérieure de la cuve

- 12 Panier supérieur
- 13 Bras d'aspersion supérieur
- 14 Panier inférieur
- 15 Bras d'aspersion
- 16 Bac à sel
- 17 Filtre de lavage
- 18 Distributeur du produit de lavage et du produit de rinçage
- 19 Panier porte-couverts

ADOUCCISSEUR D'EAU

Le lave-vaisselle est équipé d'un adoucisseur automatique dont le rôle est de retenir les substances durcissantes contenues dans l'eau. L'eau dure laisse apparaître, lors de séchage, des traces blanchâtres; au fur et à mesure ce dépôt s'accroît et ternit la vaisselle.

L'appareil est prévu pour doser la juste quantité de sel en fonction de la dureté de l'eau de réseau.

N.B. D'origine la machine est réglée pour un dosage moyen.

Important: après avoir rempli le bac à régénérant, bien le refermer. En effet, il est important que le détersif ou l'eau mélangée à celui-ci ne pénètre pas dans le bac à sel ce qui compromettrait le fonctionnement de l'installation de régénération.

Dans ce cas, la garantie ne serait pas valable.

Recharge du sel

N'utiliser que du "sel spécial" pour lave-vaisselle. Si l'on utilise du sel en pastilles, ne pas remplir tout le bac. Éviter le sel de cuisine ordinaire ou un sel industriel car ils contiennent des substances non solubles qui, à la longue, peuvent

entraîner la détérioration de l'adoucisseur.

Verser le sel du bain régénérateur dans le bac qui se trouve sur le fond du lave-vaisselle.

Après avoir retiré le panier inférieur, dévisser le bouchon du bac en le tournant dans le sens anti-horaire et verser le sel dans l'entonnoir fourni avec le lave-vaisselle (Fig. 3).

Avant de revisser le bouchon, enlever les résidus de sel autour du bac. Le bac à régénérant contient environ 1,7 Kg de sel.

En présence d'une eau de dureté moyenne, le remplissage en sel doit être effectué tous les 20 lavages environ

Nota: A la première utilisation, en plus du sel introduire un litre d'eau dans le bac.

Le remplissage du bac s'effectue toujours avant un lavage; la solution saline débordante est ainsi éliminée immédiatement par l'eau. Une permanence prolongée de cette solution à l'intérieur de la cuve peut provoquer des phénomènes de corrosion.

REGLAGE DE L'ADOUCCISSEUR

Le lave-vaisselle est doté d'un dispositif qui permet le réglage selon la dureté de l'eau de réseau. On accède au dispositif en ouvrant la porte; il se trouve dans l'angle en haut à droite et peut être réglé avec une monnaie (Fig. 4).

Régler le dispositif après avoir vérifié la dureté de l'eau. Consulter les tableaux ci-dessous en faisant coïncider le numéro relatif au niveau choisi (1, 2, ...) avec l'index "B".

| Dureté de l'eau | | Type de réglage |
|------------------|-----------------|-----------------------------|
| Degrés Allemands | Degrés Français | |
| 0 - 4 °dH | 0 - 7 °dF | Position N. 1 PAS DE SEL |
| 5-15 °dH | 8-25 °dF | Position N. 1 |
| 16-23 °dH | 26-40 °dF | Position N. 2 |
| 24-31 °dH | 41-60 °dF | Position N. 3 |
| 32-47 °dH | 61-80 °dF | Position N. 4 |
| 48-58 °dH | 81-100 °dF | Position N. 5 |

N.B. Demander les informations relatives au degré hydrométrique de l'eau à la Société de Distribution des Eaux.

DISTRIBUTEUR DU PRODUIT DE LAVAGE ET DU PRODUIT DE RINÇAGE

Le distributeur de produit de lavage et le doseur de produit de rinçage se trouvent dans la partie intérieure de la porte.

A gauche, il y a le distributeur de produit de lavage et à droite le doseur de produit de rinçage.

Avant chaque lavage, remplir le compartiment du produit de lavage.

Le produit de rinçage est ajouté seulement selon les besoins.

Introduction du produit de lavage

Pour ouvrir le distributeur de produit de lavage, presser légèrement sur le bouton; le couvercle s'ouvre. Introduire le produit et refermer le couvercle (Fig. 5). Pendant le lavage, le distributeur s'ouvre automatiquement.

Si l'on sélectionne le programme "super", il faudra augmenter la quantité de produit précédemment introduite en remplissant la cavité "G" ou "H" (Fig. 6A - 6B).

Important: utiliser

exclusivement des produits détergents pour lave-vaisselle. L'emploi de bons produits est important pour obtenir les meilleurs résultats de lavage. Une quantité insuffisante de produit cause une élimination incomplète des salissures tandis qu'un excès de produit n'augmente pas l'efficacité du lavage mais représente un

gaspillage et, dans certains cas, peut provoquer la formation de mousse et être polluant.

Introduction du produit de rinçage

Ouvrir le bouchon de remplissage du doseur; verser le produit en surveillant l'indicateur optique du niveau (Fig. 7A - 7B).

Témoin de niveau du produit de rinçage:

- Doseur plein
- Doseur vide

Le doseur du produit de rinçage peut contenir environ 140 cm³ de liquide. Avant de refermer le bouchon essuyer avec un chiffon le produit de rinçage qui est éventuellement sorti.

Le produit de rinçage est prélevé automatiquement pendant le dernier rinçage; il accélère le séchage et empêche la formation de taches et de dépôts calcaires sur la vaisselle.

Pour le réglage du dosage, tourner le sélecteur dans le doseur sur la position nécessaire; les doses sont proportionnelles aux numéros indiqués (Fig. 7A - 7B).

La dose doit être augmentée quand la vaisselle est opaque ou présente des taches circulaires.

Si la vaisselle est collante ou présente des rayures blanchâtres, réduire la dose.

D'origine la machine est réglée pour une dose moyenne.

PREPARATION DE LA VAISSELLE

Disposition de la vaisselle dans le panier supérieur

La petite vaisselle et celle de dimension moyennes comme par exemple les verres, les soucoupes, les tasses à café et à thé, les coupes basses et les objets en plastique qui résistent à la chaleur, seront mis dans le panier supérieur.

Quand le panier supérieur est placé en position basse, on peut aussi y mettre des assiettes peu sales.

Les assiettes seront chargées avec le côté supérieur orienté en avant, les tasses et récipients creux avec l'intérieur orienté vers le bas.

Après quelques lavages, vous aurez trouvé la meilleure façon de disposer la vaisselle afin d'obtenir un lavage optimal. Sur le côté gauche du panier, on peut mettre les tasses et les verres sur deux plans.

Au centre, on peut mettre les assiettes et les soucoupes en les enfilaient verticalement dans les supports prévus à cet effet.

Les illustrations vous donnent quelques exemples de chargement de la vaisselle dans le panier supérieur (Fig. 10A - 10B).

Reglage du panier supérieur

Le panier supérieur peut être réglé en deux positions différentes, selon les besoins et la hauteur de la vaisselle: extraire le panier en fin de course et tirer vers le haut le côté droit de ce dernier (Fig. 12) pour positionner des assiettes plus grandes dans le panier inférieur. Pour retourner à la position initiale, extraire de nouveau le panier en fin de course et presser le levier de déblocage (Fig. 13).

La lave-vaisselle a une capacité de 12 couverts y compris la vaisselle de service.

Avant de charger la vaisselle, le débarrasser de tous les plus gros déchets alimentaires pour éviter que le filtre se bouche.

Les casseroles ou les poêles très sales, contenant des aliments attachés, doivent faire l'objet d'un trempage préalable.

Disposition de la vaisselle dans le panier inférieur

Le panier inférieur, grâce à l'action de lavage très intense du bras inférieur, est destiné à recevoir la vaisselle plus difficile à laver. Il est doté de supports (Fig. 8) pour les assiettes et de deux paniers pour les couverts de tout genre (si l'on a peu de couverts à laver il est possible de n'en utiliser qu'un). Dans le panier inférieur, mettre les assiettes plates, creuses, à dessert, les plats de service, les casseroles, les poêles et les couvercles.

Placer les assiettes creuses et à dessert sur les supports appropriés en ayant soin de laisser un espace entre une assiette et l'autre.

Leur position doit toujours être verticale pour permettre à l'eau de circuler librement.

Les casseroles et les poêles doivent être retournées.

Toutes les combinaisons de chargement sont possibles à la condition que l'on dispose la vaisselle, les casseroles et les poêles de façon à ce que toutes les surfaces sales soient exposées aux jets d'eau provenant du bas et que l'eau circule librement (Fig. 9A - 9B).

LAVAGE DEMI-CHARGE

Cette option est particulièrement indiquée pour des chargements jusqu'à 6 couverts et permet une économie d'eau et d'énergie électrique. Sélectionnable par la touche spéciale sur le bandeau de commandes; il permet le lavage uniquement dans le panier supérieur dans lequel sera logé (sur la droite) un panier "spécial couverts" (Fig. 11). Le panier inférieur doit rester vide.

COMMENT ECONOMISER DE L'ENERGIE ELECTRIQUE

En suivant quelques conseils, il est possible d'économiser de l'eau et de l'énergie électrique:

- Utiliser le lave-vaisselle quand il est plein.
- Ne pas laver la vaisselle à l'eau courante.
- Utiliser le programme de lavage le plus adapté au type de chargement.
- Ne pas effectuer le rinçage préliminaire.
- Si c'est possible, raccorder la machine à l'installation de l'eau chaude jusqu'à 60 °C.

PREMIER LAVAGE

Allumage

Avant l'allumage, charger la machine, remplir le distributeur du produit de lavage.

Contrôler si: les bras tournent librement, la porte est fermée, le robinet d'arrivée d'eau est ouvert, le sel à été versé dans le bac à régénérant.

Pour sélectionner le programme le plus approprié à la vaisselle à laver, **suive très attentivement, surtout le premiers temps**, le tableau reporté dans ce manuel.

Les programmes à disposition sont choisis en fonction de la nature de la vaisselle et de degré de salissure de celle-ci.

Pour mettre en marche la machine, sélectionner le programme désiré et enfoncez la touche "**MARCHE/ARRET**".

Pour obtenir le programme désiré sur le sélecteur des programmes, il faut que le numéro correspondant au programme sélectionné coïncide avec l'index de référence.

Si l'on s'est trompé de programme, arrêter le lave-vaisselle en pressant la touche "**MARCHE/ARRET**", effectuer une nouvelle sélection et faire repartir la machine en pressant de nouveau la touche "**MARCHE/ARRET**".

Arrêt

Pour arrêter la machine, presser le bouton "**MARCHE/ARRET**".

Attention!

Si vous ouvrez la porte en cours de lavage, il est nécessaire d'attendre **au moins 1 min.** porte entrouverte avant de remettre le lave-vaisselle en marche.

Après la fin du cycle

Il est conseillé d'attendre au moins 20 minutes après la fin du programme pour vider la machine, afin que la vaisselle soit sèche et pas trop chaude.

Vider d'abord le panier inférieur, évitant ainsi que d'éventuelles gouttes d'eau qui sont restées dans le panier supérieur puissent tomber sur la vaisselle du panier inférieur.

NETTOYAGE ET ENTRETIEN DE LA MACHINE

Nettoyage de la machine

Les surfaces extérieures et la contre-porte du lave-vaisselle doivent être nettoyés à intervalles réguliers avec un chiffon doux légèrement humide.

Ne jamais utiliser de détergents abrasifs ou acides.

Les joints de la porte doivent être nettoyés avec une éponge humide. La carrosserie peut être nettoyée avec un détergent pour surfaces vernies.

Attention: Avant ces opérations, débrancher la machine.

N'utilisez jamais de détergents abrasifs ou acides.

Nettoyage du filtre d'arrivée d'eau

Nettoyer périodiquement le filtre d'arrivée d'eau "A" (voir Fig. 1) placé à la sortie du robinet.

Après avoir fermé le robinet, dévisser l'extrémité du tuyau d'arrivée d'eau, enlever le filtre et le nettoyer délicatement sous un jet d'eau courante; le replacer ensuite correctement et revisser le tuyau.

Nettoyage des bras de lavage

Les bras de lavage sont facilement extractibles pour permettre le nettoyage périodique des gisseurs et éviter qu'ils se bouchent.

Pour enlever celui supérieur, le pousser vers le haut et dévisser dans le sens anti-horaire (Fig. 14), pour celui inférieur, le tirer simplement vers le haut (Fig. 18). Les nettoyer soigneusement sous un jet d'eau et le replacer dans leurs logements.

Bras de lavage "ORBITAL"

Ce lave-vaisselle est équipé d'un bras de lavage inférieur appelé "ORBITAL" lequel, grâce à sa particulière rotation, permet aux jets d'eau d'arriver dans les coins plus cachés du lave-vaisselle en garantissant ainsi un lavage meilleur de la vaisselle.

Pour enlever l'"ORBITAL" il faut prendre le bras de lavage le plus long "E" et tirer vers le haut.

Après détacher les deux bras tournants "E" et "F" (voir Fig. 18).

Les laver avec soin sous un jet d'eau courante et les ranger dans leur sièges.

Nettoyage du groupe filtrant

Périodiquement, enlever et contrôler le filtre central "C" (voir Fig. 15).

Si nécessaire, le nettoyer.

Pour l'extraire, saisir les languettes, tourner dans le sens anti-horaire (1) et tirer (2) vers le haut (Fig. 15); saisir le filtre central "D", le tourner dans le sens anti-horaire et le retirer du microfiltre (Fig. 16). Enfin séparer les deux parties qui composent le filtre en plastique en pressant légèrement aux points indiqués sur la fig. 17 et en tirant la partie supérieure pour la retirer. Pour enlever le filtre rectangulaire en acier inox, tourner le support

d'aspersion dans le sens anti-horaire après l'avoir décroché (fig. 18).

Les filtres doivent être nettoyés sous l'eau courante avec une brosse dure. Bien nettoyer les filtres en suivant les indications

OUI - NON
 N.B. Effectuer le trempage uniquement avec un chargement partiel. (1/2) Demi-charge facultatif.
 (*) Programme conseillé si l'on utilise des détergents de la "nouvelle génération" contenant des enzymes.
 (**) Cycle de référence suivant la norme EN 50242.

| Cycle | Sélecteur | Touche | Type et degré de salissure de la vaisselle | | Détartrage | Casserolles et vaisselle en quantité insuffisante, programme d'attente | Super Casserolles et vaisselle très sales, même avec déchets secs. | Bio 55°C (*) ECO Casserolles et vaisselle normalement sales, même avec déchets secs. | Normal 65°C (1/2) Casserolles et vaisselle normalement sales. | Eco (**) EN 50242 3 ECO Casserolles et vaisselle peu sales, même avec déchets secs. | Quotidien 65°C (1/2) Casserolles et vaisselle normalement sales | Délicat 45°C (1/2) Vaisselle peu sale. | Rapide 45°C (1/2) Vaisselle peu sale et délicate. |
|-------|-----------|--------|---|--------------------------|------------|--|---|---|--|---|--|---|--|
| | | | Quantité de détergent | Déroulement du programme | | | | | | | | | |
| 1 | - | - | Casserolles et vaisselle en quantité insuffisante, programme d'attente | - | - | - | - | - | - | - | - | - | - |
| 2 | - | - | Super Casserolles et vaisselle très sales, même avec déchets secs. | 10 + 25 | 45°C | 65°C | 2 | 65°C | 65°C | 65°C | 65°C | 65°C | 65°C |
| 2 | - | - | Bio 55°C (*) ECO Casserolles et vaisselle normalement sales, même avec déchets secs. | 30 | 0 | 55°C | 1 | 65°C | 65°C | 65°C | 65°C | 65°C | 65°C |
| 2 | - | - | Normal 65°C (1/2) Casserolles et vaisselle normalement sales. | 30 | 0 | 65°C | 1 | 65°C | 65°C | 65°C | 65°C | 65°C | 65°C |
| 3 | - | - | Eco (**) EN 50242 3 ECO Casserolles et vaisselle peu sales, même avec déchets secs. | 30 | - | 55°C | 1 | 65°C | 65°C | 65°C | 65°C | 65°C | 65°C |
| 3 | - | - | Quotidien 65°C (1/2) Casserolles et vaisselle normalement sales | 30 | - | 65°C | 1 | 65°C | 65°C | 65°C | 65°C | 65°C | 65°C |
| 4 | - | - | Délicat 45°C (1/2) Vaisselle peu sale. | 25 | - | 45°C | 1 | 65°C | 65°C | 65°C | 65°C | 65°C | 65°C |
| 4 | - | - | Rapide 45°C (1/2) Vaisselle peu sale et délicate. | 25 | - | 45°C | 2 | 65°C | 65°C | 65°C | 65°C | 65°C | 65°C |

TABLEAU DES PROGRAMMES

données ci-dessus car les lave-vaisselle ne peuvent absolument pas fonctionner avec le filtre bouché.

Après nettoyage, les remettre correctement dans leur logement pour éviter des endommagements à la pompe de lavage.

En cas d'arrêt prolongé de la machine:

- effectuer deux prérinçages consécutifs;
- enlever la fiche de la prise;
- laisser la porte entrouverte pour qu'il ne se forme pas de mauvaises odeurs;

- remplir le distributeur du produit de rinçage;

- fermer le robinet d'arrivée d'eau.

Avant de réutiliser le lave-vaisselle après cet arrêt, il faudra:

- brancher la prise de courant;
- contrôler qu'il n'y ait pas de dépôts de boue ou de rouille dans la tuyauterie d'alimentation; pour cela laisser couler l'eau du robinet d'arrivée d'eau pendant quelques minutes.
- brancher le tuyau flexible de remplissage et ouvrir le robinet de l'eau.

COMMENT REMEDIER A DE PETITS INCONVENIENTS

Si, à la fin du programme, la vaisselle est mal lavée

S'assurer que:

- l'on a choisi le programme de lavage le mieux adapté à la vaisselle à laver
- le doseur de produit de lavage est ouvert
- la vaisselle a été placée correctement
- la quantité exacte de produit de lavage a été versée dans le doseur
- les bras tournent librement
- le robinet de l'eau est ouvert
- les glisseurs des bras ne sont pas bouchés
- le filtre du tuyau flexible d'alimentation n'est pas obstrué
- la pression de l'eau est correcte

- le sel a été versé dans le bac à régénérant

Si le lave-vaisselle ne fonctionne pas

Vérifier si:

- la fiche est bien introduite dans la prise de courant et les fusibles sont à leur place
- l'alimentation électrique n'a pas été interrompue
- le robinet d'arrivée d'eau est ouvert
- la porte est bien fermée
- le filtre dans le tuyau flexible d'alimentation n'est pas bouché
- les tuyaux flexibles d'alimentation et d'évacuation ne sont pas écrasés

CENTRE DE DEPANNAGE

Si, après tous ces contrôles, les défauts présents sur la machine ne peuvent pas être éliminés, s'adresser au Centre de Dépannage Agréé.

Les solutions de "facilité" ne sont pas couvertes par la garantie et donc ces interventions sont à la charge de l'utilisateur.

La machine que vous avez achetée est conforme aux normes de sécurité actuelles sur les appareillages électriques.

D'éventuels contrôles techniques devront être effectués par du personnel spécialisé car les réparations effectuées par de la main d'œuvre non compétente peuvent constituer un danger pour l'utilisateur final.

Encore quelques remarques avant l'utilisation du lave-vaisselle

Dans cette machine, on peut laver toute la vaisselle. Cependant, il faut tenir compte des caractéristiques de certaines pièces.

Lors de l'achat de la vaisselle neuve, contrôler si elle peut être lavée en lave-vaisselle.

Tasses, bols et assiettes creuses

Ces pièces ne sèchent pas complètement étant donné que l'eau reste dans le creux d'où elle ne peut évaporer rapidement.

Vaisselle décorée

Les couleurs sous et dans l'émail résistent au lavage.

Couleurs sur l'émail

Actuellement les couleurs sur l'émail sont assez résistantes au lavage mécanique pour une période de durée normale.

Il est difficile d'éviter que les couleurs plus délicates pâlisent suite à un lavage fréquent.

En cas de doutes sur la résistance des couleurs d'un service, faire des essais en lavant à chaque fois une ou deux pièces dans la lave-vaisselle pendant environ quatre semaines (éventuellement une pièce déjà abimée).

Vaisselle en aluminium

La vaisselle en aluminium anodisé peut perdre de sa couleur.

Couverts en argent

Ils peuvent s'altérer s'ils sont en contact avec des aliments contenant du soufre (œufs, légumes). Enlever ces taches avec des produits pour l'argenterie.

Objets d'artisanat

On peut rarement les laver dans une lave-vaisselle. Les températures trop élevées de l'eau et le détergent les détériorent.

Objets en bois

Ces objets, tels que les planches à découper, ne résistent pas au lavage mécanique; ils peuvent se déformer ou se fendre.

Vieux couteaux

Les couteaux à lame collée dans la manche ne doivent pas être lavés dans le lave-vaisselle étant donné que les colles utilisées ne résistent pas à la chaleur.

Vaisselle en plastique

Elle ne résiste pas à la chaleur et peut se déformer. La vaisselle en plastique résistant à la chaleur doit être lavée dans le panier supérieur.

Verre et cristal

généralement le verre peut être lavé en lave-vaisselle. Il y a cependant des types de verre qui ne supportent pas le lavage mécanique et perdent graduellement leur transparence. Il est donc conseillé de laver les verres délicats avec le programme "lavage délicat" pour réduire le risque de les abîmer.

| | |
|------------------------------------|----------------------------|
| Largeur | cm. 60 |
| Profondeur | cm. 60 |
| Hauteur | cm. 85 |
| Encombrement avec la porte ouverte | cm. 116 |
| Capacité | 12 couverts standard |
| Pression de l'eau d'alimentation | min. 100 KPa - max 900 KPa |
| Tension d'alimentation | 220 - 230 V |
| Puissance résistance | 2100 W |
| Puissance totale absorbée | 2,25 kW |
| Fusible | 10 A |