
Lavastoviglie

Istruzioni per l'installazione e l'uso

Dishwasher

Instructions for installation and use

Lave-vaisselle

Instructions pour l'installation et l'emploi

Geschirrspüler

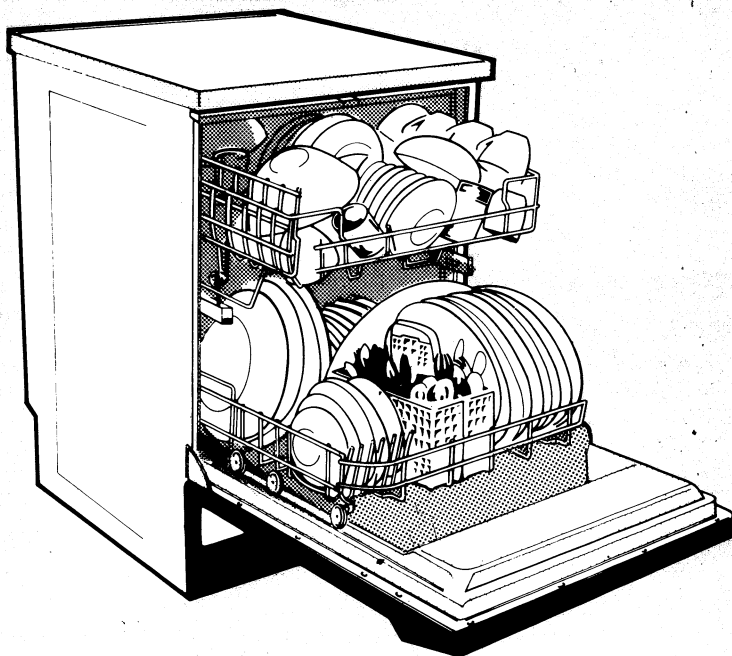
Informationen für Installation und Gebrauch

Lavavajillas

Instrucciones para la instalación y el uso

Afwasautoomaat

Instructies voor installatie en gebruik



INDEX

Avertissements	Page 38
Installation	Page 40
Description de la machine	Page 42
Adoucisseur eau	Page 43
Distributeur détergent et produit de rinçage	Page 44
Réglage de la pression d'arrosage	Page 45
Chargement de la vaisselle	Page 45
Economie d'énergie	Page 46
Le premier lavage	Page 47
Tableau des programmes	Page 48
Nettoyage et entretien	Page 50
Quoi faire pour éliminer quelques petits problèmes	Page 52
Service assistance	Page 52
Conseils	Page 53
Données techniques	Page 54

SAUVEGARDE ENVIRONNEMENTALE

Conseils sur le matériel d'emballage

Procurez que le matériel d'emballage recyclable soit livré au centre de récolte le plus proche.

ATTENTION

Avant d'utiliser votre appareil lisez soigneusement les renseignements dans ce manuel.

Ils contiennent des informations précieuses sur l'installation et l'emploi de votre machine.

Ce manuel devra être gardé soigneusement et suivre la machine même en cas de transfert de la même.

Le constructeur ne pourra pas être tenu pour responsable pour un emploi qui n'aurait pas respecté les renseignements suivants:

- 1) N'utilisez aucun appareil endommagé en cours de transport, en cas de doute consultez le détaillant.
- 2) Les pièces d'emballage (sachets plastique, polystyrène, bois, etc.) ne doivent jamais pas être laissées à la portée des enfants, elles peuvent représenter un danger potentiel.
- 3) L'appareil doit être installé et branché d'après les conseils du constructeur, et par un professionnel qualifié.
- 4) Utilisez l'appareil uniquement pour applications ménagères et pour la tâche pour lequel il a été conçu.

- 5) Ne touchez ni démarrez la machine les mains baignées ou les pieds nus.
- 6) Evitez de laisser la lave-vaisselle exposée aux intempéries (pluie, soleil, etc.)
- 7) Les interventions de réparation sur la machine doivent être faites uniquement par le personnel autorisé.
- 8) En tout cas de mal fonctionnement ou d'intervention d'entretien, débranchez l'appareil du courant.
Sortez la fiche électrique ou coupez courant au disjoncteur.
Ne sortez jamais la fiche en tirant sur le câble; fermez le robinet de l'eau.
- 9) L'appareil qui reste inutilisé doit être rendu inutilisable.
Il faut donc couper le câble d'alimentation après avoir débranché la fiche de la prise.
On conseille vivement de neutraliser les parties de la machines, tel que serrures, portes etc. qui pourraient constituer un risque, notamment pour les enfants qui pourraient en faire partie de leur jeux.
Livrez donc la machine à un démolisseur autorisé
- 10) Tenez les enfants loin de détergers ainsi que de la lave-vaisselle ouverte.
Des restes de déterger pourraient y être restes.
- 11) L'eau restant dans la machine ou dans la vaisselle au bout des programmes de lavage ne doit pas être bue.

12) N'introduisez pas dans la cuve de la lave-vaisselle des solvants comme alcool ou térébenthine, puisque ça pourrait causer une explosion.

13) MODELES AVEC ACQUASTOP

Le tuyau d'alimentation, pourvu d'un récipient en résine, branché à la prise d'eau, monte une électro-vanne. Ne coupez-pas le tuyau ni laissez tomber la boîte dans l'eau.

En cas d'endommagement du tuyau d'alimentation, débranchez l'appareil du réseau.

- 14) S'appuyer ou s'asseoir sur la porte ouverte de la lave-vaisselle peut causer le renversement de celle-ci.
- 15) Ne placez jamais sur la résistance la vaisselle en matériel plastique, qui pourrait fondre.
- 16) Ne touchez pas la résistance en cours et immédiatement après la conclusion d'un cycle de lavage.
- 17) Il est interdit aux enfants et aux incapables de jouer avec ou d'utiliser la lave-vaisselle.
- 18) Laver à la machine uniquement la vaisselle et les couverts aptes pour lavage en lave-vaisselle.
- 19) Les couteaux et les couverts résultent mieux lavés lorsqu'ils sont placés dans leur panier le manche dessous.
Et cependant, pour éviter de Vous blesser avec les pointes ou les lames vous pouvez les placer les manche dessus.

INSTALLATION

Desemballage

Otez l'emballage car extérieure les cornières de renfort et le sac plastique, ôtez le panneau en bois qui soutient la machine en desserrant les vis, puis serrez les pieds-vérins.

Ouvrez la porte de la lave-vaisselle et ôtez les systèmes de fixation des paniers.

Placement

Placez la machine à l'end. choisi.

Elle peut être rapprochée des côtés ou du dos aux meubles proches ou à la paroi.

La lave-vaisselle est pourvue d'un tuyaux d'alimentation et décharge de l'eau, qui peut être orientés à gauche ou à droite pour optimiser

Nivellement

Une fois la machine placée agissez sur les pieds-vérins à fin de régler, le cas échéant, l'hauteur de la machine et obtenir un bon nivellement horizontal.

Cela assurera le bon fonctionnement de la lave-vaisselle.

Branchement à la prise d'eau froide.

Branchez le tuyau d'alimentation de l'eau à une prise d'eau froide taraudée 3/4 gaz, interposant le filtre dont la lave-vaisselle est pourvue, et soignant à le bien serrer au robinet (voir Fig. 1)

Si la tuyauterie de l'eau est de nouvelle réalisation, ou si elle est restée longtemps inutilisée, faites couler un et peu d'eau jusqu'à ce qu'elle soit propre libre de toute impureté.

Faute de le faire, il pourrait se produire engorgement dans l'alimentation d'eau, ce qui pourrait nuire à la machine.

Branchement à l'eau chaude

La machine peut être alimentée en eau chaude de réseau (système centralisé, radiateurs etc.) à une température max. de 60°C.

Dans ce dernier cas le temps de lavage baissera de 20 minutes environ, mais la puissance de lavage sera un peu plus faible. Le branchement à la prise d'eau chaude devra se faire de forme pareille au branchement à celle d'eau froide.

Branchement au tuyau de décharge.

Introduisez le tuyau de vidange dans un conduit de décharge d'un diamètre minimum de 4 cm. ou bien appuyez-le à l'évier, soignant éviter tout étranglement ou torsion excessive.

Le bout libre doit se trouver à une hauteur entre 32 et 80 cm. et ne devra pas plonger dans l'eau (Fig. 2).

Branchement électrique

Insérez la fiche dans une prise de courant pourvue de fil de terre (**la mise à la terre de l'installation est une mesure de sécurité obligatoire aux termes de la loi**) après avoir contrôlé que les valeurs de tension et de fréquence du réseau soient conformes à celles indiqués sur la plaquette au dos de la machine, et que l'installation électrique à laquelle elle doit être branchée soit convenablement dimensionnée pour le courant maximal indiqué sur la plaque. Si la prise de courant à laquelle la machine doit être branchée ne correspond pas à la fiche, remplacez celle-ci par une fiche convenable au lieu d'utiliser des adaptateurs ou dérivations qui pourraient causer chauffage ou brûlures.

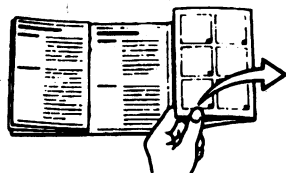
Si le branchement de l'appareil n'est pas fait à travers une fiche, et à fin de satisfaire aux normes de sûreté, il faut prévoir côté installation un dispositif disjoncteur omnipolaire ayant une ouverture minimale entre contact de 3 mm.

Le constructeur ne pourra pas être tenu pour responsable des éventuels dommages aux personnes et aux choses faute de ce branchement ou pour branchement fautif de la ligne de terre.

N.B.

Cet appareils est conforme aux normes prescrites par la directive communautaire CEE 87/308 du 2.6.87 concernant la suppression des perturbations radioélectriques.

DESCRIPTION DE LA MACHINÉ



Avant lecture ouvrir les pages final de ce manuel portant les illustrations.

Description du panneau

- 1) Sélecteur programme de lavage
- 2) Poignée encastrée ouverture porte
- 3) Poussoir **MARCHE /ARRET**
- 4) Poussoir **ECO (**)**
- 5) Témoin **ALLUME/ETEINT (**)**
- 6) Témoin faute **SEL (**)**
- 7) Témoin faute **PRODUIT DE RINÇAGE (**)**

(**) Les fonctions sur-mentionnées sont prévues seulement pour certains modèles.

Intérieur cuve

- 8) Panier supérieur
- 9) Arroseur supérieur
- 10) Réglage hauteur panier
- 11) Panier inférieur
- 12) Arroseur inférieur
- 13) Bac à sel
- 14) Filtre lavage
- 15) Récipient détersif et produit de rinçage

ADOUCISSEUR EAU

La lave-vaisselle est pourvue d'un adoucisseur automatique qui réalise le détartrage de l'eau.

L'eau dure laisse des tâches blanchâtres sur la vaisselle dès qu'elle est sèche, et avec le temps la vaisselle devient opaque.

L'appareil est prédisposé pour doser une quantité correspondante à la dureté de l'eau de réseau.

N.B. la machine quitte l'usine avec réglage 40 °dF.

Renseignements importants

Soignez à ce que le bac à sel soit bien fermé après remplissage. C'est très important que la lessive de lavage ne puisse pas entrer dans le bac à sel, puisque cela pourrait gêner le fonctionnement de l'unité de régénération. Si cela arrive la garantie cessera.

Chargement du sel

Utilisez uniquement du sel de régénération pour lave-vaisselle ménagères.

Si Vous utilisez du sel en pastilles ne remplissez pas le bac complètement. Seulement dans des situations d'urgence utilisez du sel alimentaire ou industriel: ils contiennent des matières insolubles qui avec le temps pourraient endommager l'unité de détartrage.

Au fond de la lave-vaisselle il y a un récipient où le sel de régénération doit être versé.

Après extraction du panier inférieur, desserrez le bouchon du récipient dans le sens contraire aux aiguilles d'une montre et versez le sel à travers l'entonnoir dont la lave-vaisselle est pourvue (voir Fig. 3) Avant de serrer le bouchon, ôtez les restes de sel de la bouche du récipient. Le détartréur tient 2 kilos de sel.

Remarque

Lors du premier usage de la machine, outre le sel il faut charger un litre d'eau.

Le bac à sel doit toujours être rempli avant un lavage, a fin que la solution saline débordant soit tout de suite éloignée par l'eau.

Si cette solution reste longtemps dans la cuve, elle peut causer corrosion.

DISTRIBUTEUR DE DETERSIF ET PRODUIT DE RINÇAGE

Le distributeur de détersif et le dosateur de produit de rinçage sont situés à l'intérieur de la porte: le distributeur de détersif à gauche, le dosateur de produit de rinçage à droite.
Avant chaque lavage, le distributeur doit être rempli de détersif. Le produit de rinçage sera ajouté selon nécessité.

Chargement du détersif

Pour ouvrir le distributeur du détersif, appuyez légèrement sur le poussoir correspondant.

Le couvercle se déclenche. Introduisez le détersif et fermez le couvercle (voir Fig.4A)
En cours de lavage le distributeur s'ouvre automatiquement et le détersif se mêle à l'eau. Lorsque le programme "Super" est sélectionné, en dessus de la dose de détersif préalablement introduite, il faudra ajouter une certaine quantité additionnelle en remplissant la niche "G" située en dessus du couvercle du distributeur (Fig.4B) ou dans la cuvette "H" située à l'intérieur du distributeur (Fig. 4C)

Note

La machine peut être pourvue de distributeurs différents selon le modèle.
Le mode d'emploi Vous explique les diversités (Fig. 4A et 4B)

Important

Les détersifs à utiliser doivent être du type pour lave-vaisselle.
L'emploi d'un bon détersif est important pour obtenir de bons résultats de lavage.
Une quantité insuffisante de détersif causerait une élimination incomplète de la saleté, alors qu'une quantité excessive n'augmente guère la puissance de lavage; au contraire c'est un gaspillage, peut produire de l'écume et polluer .

Addition du produit de rinçage

Ouvrir le bouchon ou le couvercle (ça dépende des modèles) du doseur, verser le produit en contrôlant l'indicateur du niveau d'additif situé entre le distributeur de détersif et le produit de rinçage (Fig. 5A-5B).

Indicateur niveau additif:

- Doseur plein
- Doseur vide

Le doseur d'additif peut contenir 100 cm3 de liquide environ.

Avant de fermer le bouchon ou le couvercle, ôtez le produit de rinçage qui aurait éventuellement débordé, à l'aide d'un drap.

Le produit de rinçage est ajouté automatiquement à l'eau au cours du dernier lavage; il accélère le séchage et empêche la formation de tâches ainsi que de résidus de calcaire sur la vaisselle.

Pour régler le dosage, tournez le goujon du doseur sur la position correspondante; les doses sont proportionnelles aux chiffres indiqués (voir Fig.5A-5B).

Il faudra augmenter la dose aussitôt la vaisselle lavée reste opaque ou montre des tâches rondes.

Si la vaisselle est collante ou montre des rainures blanchâtres, il faut réduire la dose.

La machine sort de l'usine réglée au minimum.

REGLAGE DE LA PRESSION D'ARROSAGE

La pression des jets des bras tournant peut être réglée.

La machine sort de l'usine réglée pour une charge standard de vaisselle.

Lorsque on a une charge de vaisselles particulièrement sales dans le panier inférieur, ou une charge partielle, ou bien de la vaisselle fragile dans le panier supérieur, on peut changer la pression des arroseurs en tournant dans le sens des aiguilles d'une montre le gicleur diffuseur blanc situé partie supérieure de la cuve inox (voir Fig. 6)

Cela permet augmenter la pression des jets inférieurs et réduire celle des jets supérieurs.

CHARGEMENT DE LA VAISSELLE

La lave-vaisselle a une capacité de lavage correspondant à 12 couverts, y compris la vaisselle de service.

Avant de charger la vaisselle, ôtez les restes grossiers d'aliments, pour éviter l'engorgement du filtre.

Marmites et poêles très sales devront être mouillées avant le chargement dans la lave-vaisselle, à fin que les incrustations d'aliments puissent se détacher plus aisément, et seront placées dans le panier inférieur.

Chargement du panier inférieur

Dû à l'action de lavage particulièrement puissante de l'arroseur inférieur, le panier inférieur est envisagé pour contenir la vaisselle plus difficile.

Dans la version pour 12 couverts il est pourvu de séparateurs amovibles pour les assiettes et d'un panier approprié pour tous types de couverts.

Dans le panier inférieur on placera en outre les assiettes plates, les assiettes creuses, les assiettes à dessert, les marmites, les casseroles, les sauteuses, les couvercles, et les assiettes de service.

Arrangez les assiettes creuses et les assiettes à dessert dans les espaces correspondants, attention faite à ce que entre une assiette et l'autre il reste toujours de l'espace.

Elles devront être positionnées verticalement à fin de permettre le libre passage de l'eau. Les casseroles et les poêles doivent toujours être culbutés. Toutes combinaisons et variations de la charge sont possibles à conditions que les couverts, casseroles et sauteuses soient placés de forme à présenter les surfaces sales aux jets d'eau provenant d'en bas, et de forme à permettre que l'eau coule librement. Voir Fig. 7 et 8

Chargement du panier supérieur

Dans le panier supérieur il serait recommandable de charger uniquement la petite ou moyenne vaisselle, tels que verres, soucoupes, tasses à thé ou à café, coupes basses et tout autre objet léger en matériel plastique résistant à la chaleur.

Lorsque le panier supérieur est utilisé dans sa position la plus basse, on peut y charger également des assiettes faiblement sales.

Les assiettes seront chargées côté supérieure en avant, les tasses ou les récipients creux toujours bouche en bas. Après quelques lavages Vous trouverez l'arrangement le plus correspondant à votre vaisselle en vue d'optimiser le lavage.

Côté gauche du panier on peut placer des tasses et verres sur deux niveaux. A ce but on peut lever les grilles d'appui supérieures peuvent être levées.

Au milieu et tout à gauche on pourra placer les assiettes et soucoupes, les introduisant verticalement dans les fourches correspondantes.

Les illustrations montrent quelques façons de placer la vaisselle dans le panier supérieur (Fig. 9 et 10)

Réglage hauteur panier supérieur

Le panier supérieur peut être positionné sur deux hauteurs différentes, selon nécessité et d'après l'hauteur de la vaisselle.

Pour changer l'hauteur, sortez le panier à fin de sa course, ôtez les molettes et sortez les guides d'acier en le poussant en arrière; introduisez l'autre pair de galets dans la glissière en les retirant en avant, remplacez les molettes.

Soignez que les galets du panier soient toujours dans la glissière, voir fig. 11.

ECONOMIE D'ENERGIE

Quelques conseils vous permettront d'économiser eau et courant:

- Utilisez la lave-vaisselle à pleine charge
- Ne lavez pas la vaisselle dans l'eau courant
- Utilisez le programme de lavage le plus convenable au type de charge.
- N'utilisez pas le rinçage préliminaire
- Lorsqu'il est possible, branchez la machine au réseau de l'eau chaude jusqu'à 60°C.

LE PREMIER LAVAGE

Insertion

La lave-vaisselle peut être insérée seulement après que la vaisselle a été chargée, le distributeur du produit de lavage rempli, que l'on a contrôlé que les bras tournent librement et que la porte a été fermée. En outre le robinet d'eau doit être ouvert et le sel chargé.

Pour sélectionner le programme le plus convenable à la vaisselle à laver, s'en tenir exactement à la table contenue dans ce manuel, surtout dans la première période. Cette table contient les programmes disponibles rapportés aux caractéristiques de la vaisselle, à sa résistance mécanique et thermique et au degré de saleté.

Pour insérer la lave-vaisselle appuyez sur le sélecteur programmes de façon à le faire avancer.

Sélectionnez alors le programme: sur le viseur transparent il va paraître le cycle sélectionné.

Pour démarrer le programme de lavage appuyez sur le bouton "MARCHE-ARRET".(*)

Si un programme inexacte a été affiché, appuyez sur le bouton "MARCHE-ARRET" pour arrêter la lave-vaisselle.(*). Choisissez le programme approprié moyennant le sélecteur.

Démarez la lave-vaisselle de nouveau par le bouton "MARCHE-ARRET".(*)

Au cours d'un programme de lavage, le sélecteur peut saillir ou rester encastré.

Désinsertion

Pour débrancher la lave-vaisselle appuyez sur le bouton "MARCHE-ARRET".(*) Nous conseillons de ne pas couper le cycle de lavage une fois qu'il est parti.

Décharge de la vaisselle

On conseille laisser écouler 20 min. après le complètement du programme avant de vider la lave-vaisselle, à fin qu'elle soit bien sèche et non excessivement chaude. Déchargez tout d'abord le panier inférieur: sur la vaisselle arrangée dans le panier supérieure pourrait y avoir encore quelques gouttes d'eau, qui tomberaient sur la vaisselle du panier inférieur.

(*)Modèles PL - PK 426 X

Sur le tableau des commandes se trouve le bouton du commutateur qui permet l'allumage de la machine et en même temps de choisir, selon les besoins, les programmes désirés.

Tableau de sélection des programmes

Désignation	Selecteur	Type et degré de saleté de la vaisselle	Quantité de détergent grammes	Cycle programme					Consommations		Durée
				pré-lavage	lavage	rinçages froids	rinçage chaud	essorage	eau (litres)	courant (kWh)	minutes
Trempage	1	Casserolles et vaisselle avant un cycle de lavage	-	*	-	-	-	-	7	0,007	8
Lavage fort (65°C)	2	Casserolles et vaisselle très sales (exception faite de la vaisselle fragile), 12 couverts	25	*	65	2	67	*	28	1,8	95
Lavage eco (55°C)	3	Vaisselle normalement sale , 12 couverts	25	-	55	1	67	*	17	1,3	53
Rinçages	4	Rincer et essorer vaisselle propre ou poussiéreuse, 12 couverts	-	-	-	1	67	*	12	0,9	40

* OUI
- NON

N.B. Faire le trempage seulement avec chargement partiel

Les données de consommation peuvent changer selon le type de charge, les oscillations de la tension du réseau, la pression de l'eau de réseau et la température de l'eau.

NETTOYAGE ET ENTRETIEN DE LA MACHINE

Nettoyage de la machine

Les surfaces extérieures et la contre-porte de la lave-vaisselle doivent être nettoyées de temps à autre avec un chiffon souple humide.

N'utilisez jamais de produits abrasifs ou acides.

Les joints de la porte doivent être nettoyés à l'aide d'une éponge humide.

L'extérieur de la machine peut être nettoyé avec un produit de commerce pour surfaces vernies.

Assurez-Vous que la machine soit débranchée du réseau.

Nettoyage du filtre entrée eau.

Nettoyez périodiquement le filtre alimentation eau "A" (voir Fig. 1) sur la sortie du robinet.

Une fois le robinet fermé, desserrez le bout du tuyau de alimentation eau, ôtez le filtre et nettoyez-le délicatement sous un jet d'eau courant, puis insérer le filtre et reserrez le tuyau.

Nettoyage des bras d'aspersion

Les bras d'aspersion sont aisément démontables pour permettre le nettoyage périodique des buses et prévenir ainsi tout risque de blocage.

Le bras d'aspersion supérieur peut être démonté en desserrant l'écrou crénelé, alors que l'inférieur se démonte tout simplement en le tirant vers le haut.

Lavez-les soigneusement sous un jet d'eau et replacez-les dans leurs sièges.

Nettoyage de bras lavage "ORBITAL"

Quelques modèles de lave-vaisselle sont équipés d'un bras de lavage inférieur appelé "ORBITAL" lequel, grâce à sa particulière rotation, permet aux jets d'eau d'arriver dans les coins plus cachés du lave-vaisselle en garantissant ainsi un lavage meilleur de la vaisselle.

Pour enlever l' "ORBITAL" il faut prendre le bras de lavage le plus court "A" et tirer vers le haut. Après détacher les deux bras tournants "A" et "B" (voir figure 12).

Les laver avec soin sous un jet d'eau courante et les ranger dans leur sièges.

Nettoyage du groupe de filtrage

Le groupe de filtrage adopté est presque entièrement auto-nettoyant.

Cependant, au bout de chaque programme, nous conseillons de déposer et inspecter le filtre central "A" (voir Fig. 13) et le nettoyer, le cas échéant.

Dans ce cas il faut détacher le microfiltre métallique "B", le tournant dans le sens des aiguilles d'une montre, et déposer les pièces encastrées à travers la languette "C" (voir Fig. 14).

De temps à autre (une fois par mois) il faut nettoyer même le filtre inox. "D" (voir Fig. 15)

Pour le déposer il faut ôter le bras d'aspersion inférieur, tourner le support de fixation "E" dans la direction des aiguilles d'une montre et le retirer de son siège.

Les filtres doivent être nettoyés sous l'eau courant, avec une brosse dure.

Il faut nettoyer soigneusement les filtres suivant les conseils ci-dessus, puisque la lave-vaisselle ne peut absolument marcher le filtre bouché.

Nous recommandons en outre de remettre exactement à leur place les filtres après nettoyage à fin d'éviter tout problème à la pompe de lavage.

Si la lave-vaisselle doit rester longtemps inutilisée

Il faudra s'en tenir aux conseils ci-après:

- Faites deux rinçages successifs
- coupez courant
- laissez la porte légèrement ouverte à fin d'éviter la formation de mauvaises odeurs.
- remplissez le distributeur du produit de rinçage
- fermez le robinet de l'eau

Avant d'utiliser la lave-vaisselle de nouveau après une longue inactivité, il faudra:

- brancher la fiche à la prise
- contrôler si dans la tuyauterie de remplissage il y a formation de boue ou rouille, et faire sortir l'eau librement pendant quelques secondes par le robinet de remplissage.
- brancher le tuyau flexible de remplissage et ouvrir le robinet de l'eau.

QUOI FAIRE POUR ELIMINER SOI MEMES QUELQUES PETITS PROBLEMES

Si au bout d'un programme la vaisselle n'est pas propre

Il faut contrôler si:

- le programme de lavage approprié à été choisi
- le distributeur du produit de lavage s'est ouvert
- la vaisselle avait été placée correctement
- on avait versé le produit de lavage dans le distributeur, et si dans la quantité appropriée.
- les bras d'aspersion rotatifs sont engorgés
- le filtre du tuyau flexible de remplissage est engorgé
- la pression de l'eau du réseau d'alimentation est correcte
- il y a du sel dans l'unité de détartrage

Si la lave-vaisselle ne marche pas

Vérifiez que:

- la fiche soit exactement insérée dans la prise de courant et les fusibles soient à leur place
- le courant ne soit pas coupé
- le robinet de l'eau soit ouvert
- la porte soit complètement fermée
- le filtre dans le tuyau flexible de remplissage ne soit pas engorgé
- le tuyau flexible de vidange ne soit pas écrasé.

SERVICE ASSISTANCE

Si après adoption des conseils dont au paragraphe "Si la lave-vaisselle ne marche pas" on n'arrive pas à éliminer les problèmes susdits, alors il faut s'adresser au Service Après-Vente.

Les interventions "de complaisance" ne sont pas couvertes par garantie et ils restent donc à la charge de l'utilisateur.

L'appareil que Vous avez acheté réponde aux normes de sécurité en vigueur en matière de appareils électriques.

Pour cette raison toute inspection technique devra être faite uniquement par des techniciens spécialisés, puisque les réparations effectuées par du personnel non qualifié peuvent causer des situations de danger pour l'utilisateur final.

CONSEILS

Encore quelques conseils sur la lave-vaisselle avant son emploi.

Cette lave-vaisselle est conçue pour laver tout type de vaisselles ménagères.

En quelque cas il faut cependant tenir compte de leur caractéristiques.

Lorsque vous achetez de la vaisselle neuve, assurez-vous qu'elle soit lavable à la lave-vaisselle.

Tasses, coupes et assiettes au fond creux

Elles ne sèchent pas entièrement puisque l'eau se recueille dans le creux, d'où elle ne peut pas évaporer assez rapidement.

Vaisselle décorée

Les couleurs sous et dans l'émail résistent au lavage.

Couleur sur émail

Aujourd'hui ils sont réalisés de forme à offrir une bonne résistance au lavage mécanique sur une période moyenne. C'est difficile d'éviter que les coloris les plus pâles ne décolorent après un certain usage. Si vous avez des doutes sur la résistance des couleurs d'un service, nous conseillons de laver chaque fois une pièce ou deux dans la lave-vaisselle pour quatre semaines environ (même une pièce déjà abîmée)

Vaisselle aluminium

Si l'aluminium est anodisé elles peuvent décolorer

Couverts d'argent

Ils peuvent se tacher au contact des aliments contenant du soufre (oeufs, légumes). Ces tâches peuvent être ôtées à l'aide d'un produit pour argenterie.

Objets d'artisanat

Rarement ils sont aptes à la lave-vaisselle. La température assez haute de l'eau et les produits de lavage peuvent les endommager.

Objets en bois

Comme les hachoirs, ne résistent pas au lavage mécanique, ils peuvent se déformer et se fendre.

Vieux couteaux

Ceux qui ont la lame collée ne doivent pas être lavés dans la lave-vaisselle, puisque les collants utilisés ne résistent pas à la température.

Vaisselle en matériel plastique

Comme elle ne résiste pas à la température, elle peut se déformer. La vaisselle plastique résistant à la chaleur doit être lavée uniquement dans le panier supérieur.

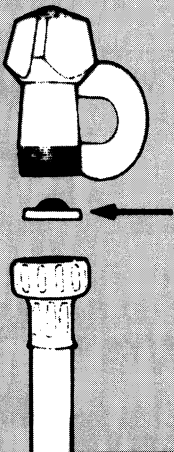
Verre et cristal

D'habitude ils peuvent être lavés dans la lave-vaisselle. Il y a cependant des qualités de verre qui ne résistent pas au lavage mécanique et perdent peu à peu leur transparence. Nous conseillons donc de laver les verres délicats dans le programme "lavage délicat", où ils ne risquent pas de s'abîmer.

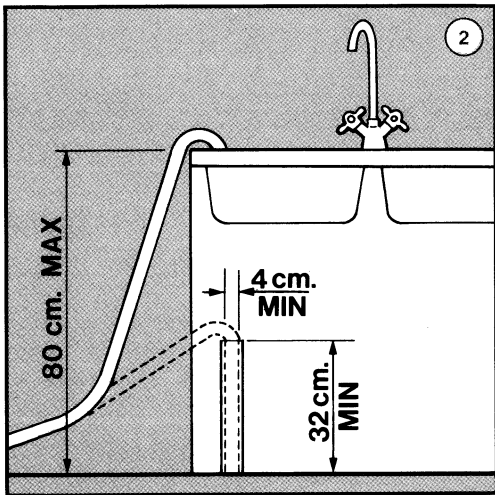
DONNEES TECHNIQUES

Largeur	cm. 60
Profondeur	cm. 60
Hauteur	cm. 85
Encombrement porte ouverte	cm. 116
Capacité	12 couverts standard
Pression eau alimentation	1-9 bar
Tension d'alimentation	voir plaquette
Puissance résistance	voir plaquette
Puissance totale absorbée	voir plaquette
Fusible	voir plaquette

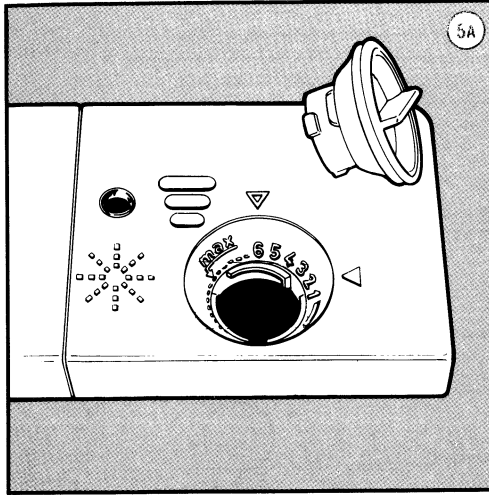
1



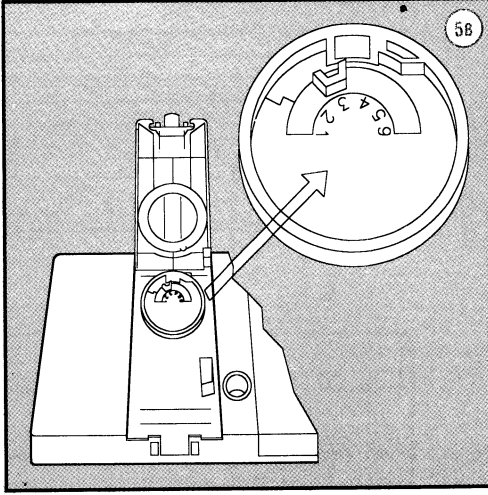
2



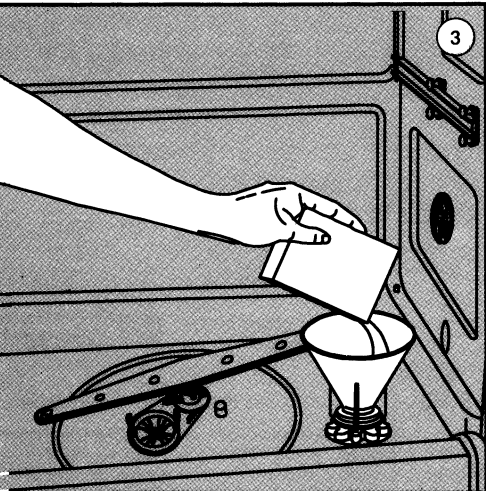
5A



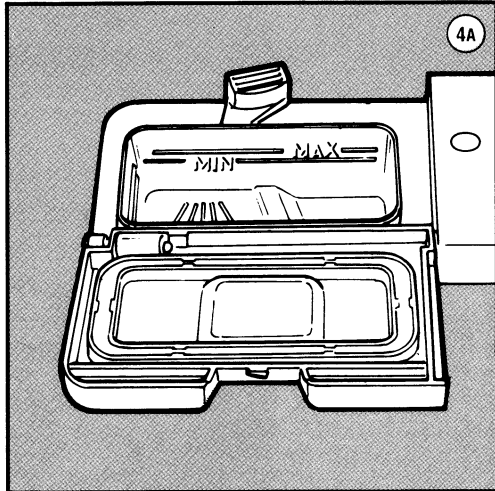
5B



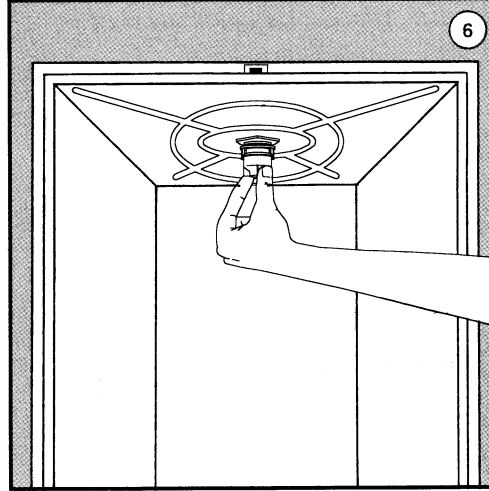
3



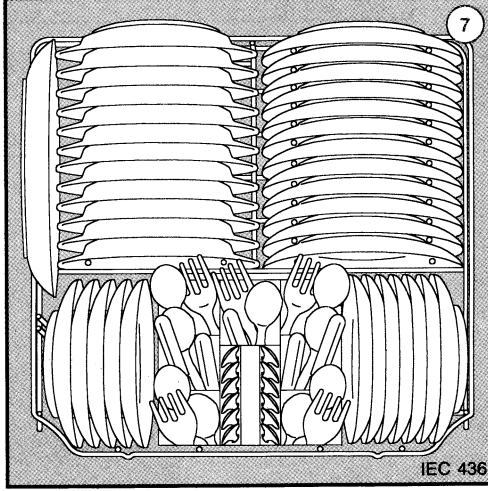
4A



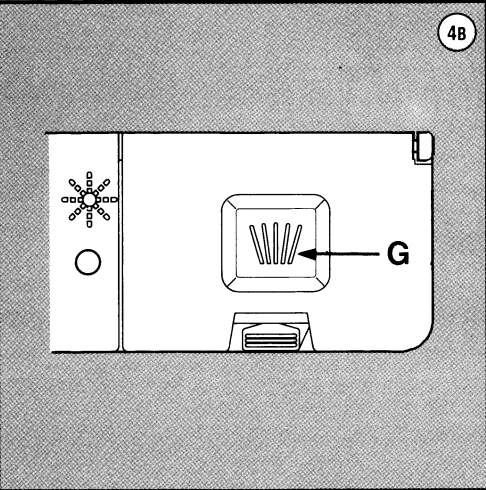
6



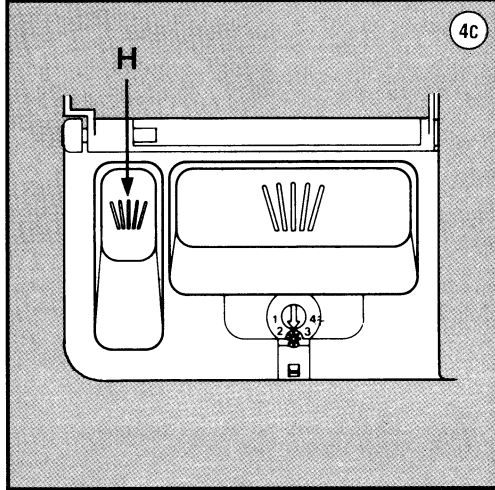
7



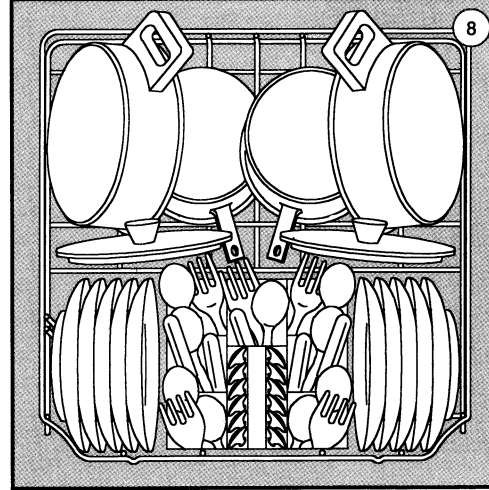
4B



4C



8



9

