



## GUIDE À L'UTILISATION DU LAVE-VAISSELLE ET AUX PROGRAMMES DE LAVAGE

---

1. Description des commandes _____	28
2. Guide de dépannage _____	36

*Nous vous remercions d'avoir choisi notre produit.  
Nous vous conseillons de lire attentivement toutes les instructions de ce manuel afin de connaître les conditions les plus appropriées pour une utilisation correcte et sûre de votre lave-vaisselle.  
Les paragraphes sont proposés de façon à arriver pas à pas à la connaissance de toutes les fonctionnalités de l'appareil, les textes sont facilement compréhensibles et reportent à des images détaillées.  
Ce manuel, d'une consultation facile, vous permettra de satisfaire toutes les demandes qui pourront surgir sur l'utilisation du lave-vaisselle.  
Pour toute autre information sur l'utilisation et l'entretien du lave-vaisselle, lire attentivement le manuel ci-joint.*



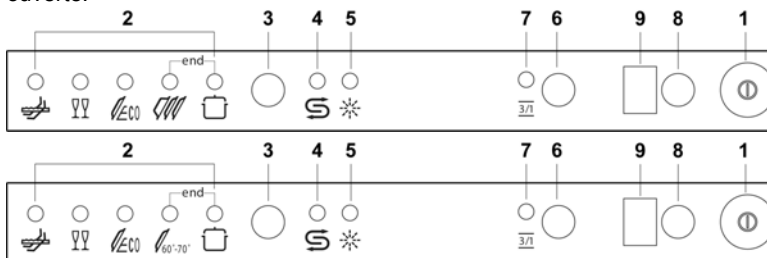
**INSTRUCTIONS POUR L'UTILISATEUR:** des conseils utiles sont donnés sur les programmes de lavage et toutes les fonctions du lave-vaisselle.



## 1. Description des commandes

### 1.1 Le bandeau de commandes supérieur

Toutes les commandes et les contrôles du lave-vaisselle sont réunis sur le bandeau de commandes supérieur. Les opérations d'allumage, de programmation, d'extinction, etc., ne peuvent être exécutées qu'avec la porte ouverte.



#### 1 TOUCHE D'ALLUMAGE/EXTINCTION

En pressant cette touche on met la machine sous tension.

#### VOYANTS PROGRAMME SÉLECTIONNÉ

2 Le voyant allumé indique le programme sélectionné et la présence d'éventuelles anomalies (consulter le guide de dépannage).

#### 3 BOUTON SÉLECTION PROGRAMMES

En pressant ce bouton en séquence, on peut sélectionner le programme désiré.

#### 4 VOYANT MANQUE DE SEL (présent seulement sur certains modèles)

Le voyant allumé indique que la machine n'a plus de sel.

#### 5 VOYANT MANQUE PRODUIT DE RINÇAGE

(présent seulement sur certains modèles)

Le voyant allumé indique que la machine n'a plus de produit de rinçage.

#### 6 TOUCHE OPTION "3/1"

En pressant cette touche, on active l'option d'utilisation des produits 3/1.

#### 7 VOYANT OPTION "3/1"

Le voyant allumé indique que la fonction est active.

#### 8 TOUCHE RETARD DU PROGRAMME

(présente uniquement sur certains modèles)

En pressant cette touche, il est possible de retarder le départ du programme jusqu'à 9 heures.

#### 9 AFFICHEURS INFORMATIONS (présents uniquement sur certains modèles)

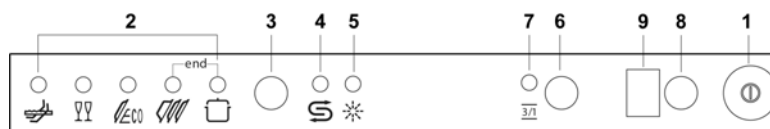
### CONFIGURATION DU PROGRAMME DE LAVAGE ET ALLUMAGE

Pour sélectionner le programme le plus approprié au type de vaisselle à laver, consulter le tableau ci-après qui mentionne le type de lavage optimal en fonction également de la nature de la vaisselle et du degré de saleté.



Après avoir trouvé le programme de lavage le plus approprié à l'aide du tableau proposé:

- presser la touche **ALLUMAGE/EXTINCTION (1)** et attendre l'allumage du **VOYANT PROGRAMMES (2)**;
- appuyer plusieurs fois sur le bouton de **SÉLECTION PROGRAMMES (3)** jusqu'à l'allumage du voyant correspondant au programme désiré;
- fermer la porte; après **2 sec.** environ le programme commence, pendant son déroulement le **VOYANT** correspondant clignotera (signalisation de programme en cours).



PROGRAMME NUMERO ET SYMBOLE	CHARGE VAISSELLE ET COUVERTS	DÉROULEMENT PROGRAMMES	DURÉE			CONSUMMATION	
			MINUTES (2)	EAU LITRES (1)	ÉNERGIE KWh (2)		
1 TREMPAGE	Casserolles et couverts en attente d'un autre lavage	Prélavage à froid	9'	5	0,03		
2 LEGÈRE	Lavage immédiat après l'utilisation pour vaisselle peu sale	Lavage à 45°C Rinçage à froid Rinçage à 68°C Séchage	59'	12	0,90		
3 ECO (*) EN 50242	Lavage immédiat après l'utilisation pour vaisselle normalement sale	Lavage à 55°C Rinçage à froid Rinçage à 65°C Séchage	175'	13	1,01		
4 NORMAL	Vaisselle normalement sale	Prélavage à froid Lavage à 65°C Rinçage à froid Rinçage à 68°C Séchage	80'	17	1,20		
5 INTENSIF	Casserolles et vaisselle très sales (à l'exception de la vaisselle délicate)	Prélavage à 45°C Lavage à 70°C 2 rinçages à froid Rinçage à 70°C Séchage	105'	20	1,50		

Effectuer le trempage **uniquement** en demi-charge.

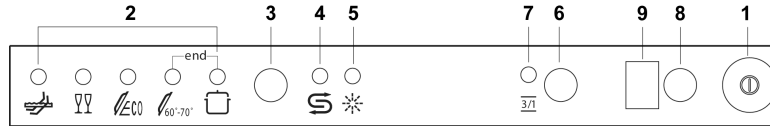
(\*) Programme de référence selon la norme EN 50242.

- (1) Consommation moyenne en considérant le réglage de l'adoucisseur sur le **niveau 2**.
- (2) La durée du cycle et la consommation d'énergie peuvent changer en fonction de la température de l'eau et ambiante, du type et de la quantité de vaisselle.



Après avoir trouvé le programme de lavage le plus approprié à l'aide du tableau proposé:

- presser la touche **ALLUMAGE/EXTINCTION (1)** et attendre l'allumage du **VOYANT PROGRAMMES (2)**;
- appuyer plusieurs fois sur le bouton de **SÉLECTION PROGRAMMES (3)** jusqu'à l'allumage du voyant correspondant au programme désiré;
- fermer la porte; après **2 sec.** environ le programme commence, pendant son déroulement le **VOYANT** correspondant clignotera (signalisation de programme en cours).



PROGRAMME NUMERO ET SYMBOLE	CHARGE VAISSELLE ET COUVERTS	DÉROULEMENT PROGRAMMES	DURÉE	CONSOMMATION	
			MINUTES (2)	EAU LITRES (1)	ÉNERGIE KWh (2)
1  TREMPAGE	Casserolles et couverts en attente d'un autre lavage	Prélavage à froid	9'	5	0,03
2  LEGÈRE	Lavage immédiat après l'utilisation pour vaisselle peu sale	Lavage à 45°C Rinçage à froid Rinçage à 68°C Séchage	59'	12	0,90
3  ECO (*) EN 50242	Lavage immédiat après l'utilisation pour vaisselle normalement sale	Lavage à 55°C Rinçage à froid Rinçage à 66°C Séchage	175'	13	1,01
4  AUTO 60-70	Vaisselle normalement sale	Prélavage à froid Lavage à 50°C Lavage à 65°C Rinçage à froid Rinçage à 70°C Séchage	(**)	(**)	(**)
5  INTENSIF	Casserolles et vaisselle très sales (à l'exception de la vaisselle délicate)	Prélavage à 45°C Lavage à 70°C 2 rinçages à froid Rinçage à 70°C Séchage	105'	20	1,50

Effectuer le trempage **uniquement** en demi-charge.

(\*) Programme de référence selon la norme EN 50242.

(\*\*) En sélectionnant le programme "AUTO 60-70" le lave-vaisselle reconnaît le type de salissures et adapte ainsi les paramètres de lavage en mode automatique.

(1) Consommation moyenne en considérant le réglage de l'adoucisseur sur le **niveau 2**.

(2) La durée du cycle et la consommation d'énergie peuvent changer en fonction de la température de l'eau et ambiante, du type et de la quantité de vaisselle.



Si la porte du lave-vaisselle n'a pas été fermée ou n'est pas bien fermée, la machine ne se met pas en marche.

## TABLEAU POUR INSTITUTS DE CONTRÔLE

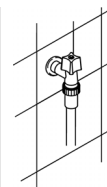
Norme de contrôle	EN 50242
Programme comparatif	ECO
Charge	10 couverts
Type de détergent	B
Dosage du détergent	25 g
Réglage du produit de rinçage	5/6

## 1.2 Programmes de lavage



**Avant de faire démarrer un programme de lavage, vérifiez que:**

- Le robinet de l'eau soit **ouvert**.
- Dans le **réservoir** de l'adoucisseur **il y ait du sel régénérant**.
- Dans le **réservoir** il y a **la dose adéquate de détergent**.
- Les **paniers** aient été **chargés correctement**.
- Les **bras de lavage** tournent **librement** et sans obstacles.
- La **porte du lave-vaisselle** **soit bien fermée**.



### TOUCHE OPTION "3/1"

(disponible dans tous les programmes sauf le trempage)

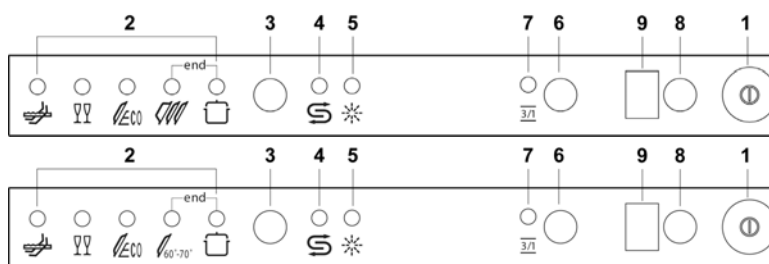
En pressant la touche (6) on active l'option "3/1", confirmée par l'allumage du voyant correspondant. Cette option est étudiée pour l'utilisation de détergents (en poudre ou en pastilles) avec des substances intégrées qui remplacent le sel et le produit de rinçage, connus sur le marché sous le nom de « 3 en 1 » ou « triple effet » ; dans ce cas, le lave-vaisselle utilisera le produit de façon optimale en évitant la consommation de sel et de produit de rinçage, éventuellement déjà présents dans le lave-vaisselle.

**Remarque :** si l'on sélectionne la touche "3/1", il est normal que les voyants sel/produit de rinçage restent allumés, si les bacs correspondants sont vides.



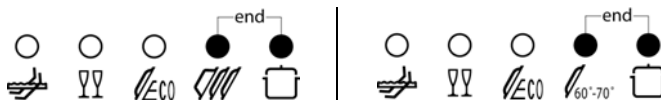
### RETARD DU PROGRAMME

Par la touche **RETARD DU PROGRAMME (8)**, il est possible de sélectionner un départ différé du programme de lavage jusqu'à **9 heures**. Cela permet de faire fonctionner le lave-vaisselle à l'horaire désiré. En pressant en succession la touche, sur l'afficheur sera indiqué avec combien de retard on veut faire mettre en marche la machine, à partir de **9 heures**.



### ANNULATION DU PROGRAMME EN COURS

- Pour annuler le programme en cours, il est nécessaire après avoir ouvert la porte, presser et tenir pressé pendant quelques secondes le bouton de **SELECTION PROGRAMMES (3)** jusqu'à l'allumage simultané des **voyants** des programmes **4** et **5** (marqués «end»).



- Refermer la porte.
- Après 1 minute environ, la machine finit son cycle.

### MODIFICATION DU PROGRAMME

Pour modifier un programme en cours, ouvrir la porte et sélectionner le nouveau programme. Lorsque la porte est refermée, le lave-vaisselle exécute automatiquement le nouveau programme.



## POUR ÉCONOMISER DE L'ÉNERGIE! ... ET RESPECTER L'ENVIRONNEMENT

- Essayer de toujours utiliser le lave-vaisselle **en pleine charge**.
- Ne pas rincer au préalable la vaisselle à l'eau courante.
- Utiliser le programme de lavage le **plus approprié** à chaque type de charge.
- Ne pas effectuer de rinçages préliminaires.
- Raccorder le lave-vaisselle à une installation d'eau chaude jusqu'à 60°C (si disponible).
- Lorsque cela est possible, **exclure le séchage** en laissant la porte entr'ouverte à la fin du lavage ; l'air et la chaleur résiduelle sécheront parfaitement la vaisselle.

## POUR RÉDUIRE LES CONSOMMATIONS DE DÉTERGENT! ... ET RESPECTER L'ENVIRONNEMENT

Les phosphates présents dans le détergent pour lave-vaisselle constituent un problème du point de vue écologique. Pour éviter une consommation excessive de détergent, mais aussi d'énergie électrique, il est conseillé:

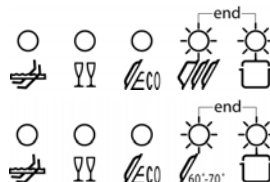
- **de séparer la vaisselle** plus délicate de la vaisselle plus résistante aux détergents agressifs et aux températures élevées;
- **de ne pas verser** le détergent directement sur la vaisselle.



Si l'on doit ouvrir la porte pendant le lavage, le programme sera interrompu, le voyant correspondant continuera à clignoter et un signal sonore avisera que le cycle n'est pas terminé. Il faudra attendre environ **1 minute** avant de fermer la porte pour faire repartir le programme. À la fermeture de la porte le programme reprendra du point où il a été interrompu. Il est opportun d'effectuer cette opération **uniquement si elle est nécessaire**, car elle pourrait provoquer des irrégularités dans le déroulement du programme.

### ARRET

À la fin du programme, le lave-vaisselle émet un bref signal sonore et les **voyants** des programmes **4** et **5** (marqués «end») clignotent. On obtient l'extinction de la machine en ouvrant la porte et en appuyant sur le bouton d'**ALLUMAGE/EXTINCTION (1)**.



### EXTRACTION DE LA VAISSELLE

À la fin du programme de lavage, attendre au moins **20 minutes** avant d'extraire la vaisselle, de sorte à ce qu'elle refroidisse. Pour éviter que d'éventuelles gouttes d'eau restées dans le panier supérieur puissent tomber sur la vaisselle qui se trouve encore dans le panier inférieur, il est **conseillé** de vider tout d'abord le panier inférieur et ensuite le panier supérieur.





### RÉGLAGE DE L'ADOUUCISSEUR

En fonction des modèles, le réglage peut être effectué **électroniquement** ou au moyen d'un **sélecteur**.

#### RÉGLAGE ÉLECTRONIQUE (modèles avec afficheur)

**REMARQUE:** pour effectuer le réglage suivant, sélectionner un programme de lavage différent du trempage.

Presser et tenir pressé le bouton **RETARD DU PROGRAMME (8)** jusqu'à ce que la valeur préprogrammée apparaisse, suivie du point (normalement **3.**). Lâcher le bouton puis le presser de nouveau plusieurs fois pour afficher la valeur désirée, selon le tableau.

Les **6** niveaux de réglage possibles apparaîtront comme suit :

**3., 4., 5., 0., 1., 2..**

Lorsque la valeur désirée apparaît sur l'afficheur, lâcher le bouton ; au bout de **5 secondes** on retourne automatiquement à l'introduction du retard différé et le réglage sera fait sur la valeur choisie.

**REMARQUE :** l'afficheur indique le réglage de la dureté de l'eau et le retard du programme. Le point (.) après le numéro indique que le réglage de la dureté de l'eau est en train de s'afficher. Si le point (.) n'apparaît pas, cela signifie que le retard du programme est en train de s'afficher.

#### TABLEAU DE LA DURETÉ DE L'EAU

DURETÉ DE L'EAU		RÉGLAGE
Duretés Allemandes (°dH)	Duretés Françaises (°dF)	
0 - 5	0 - 9	0.
6 - 11	10 - 19	1.
12 - 21	20 - 36	2.
22 - 33	37 - 59	3.
34 - 45	60 - 79	4.
46 - 53	80 - 107	5.

Demander les informations relatives au degré de dureté de l'eau à l'entreprise hydrique de distribution.

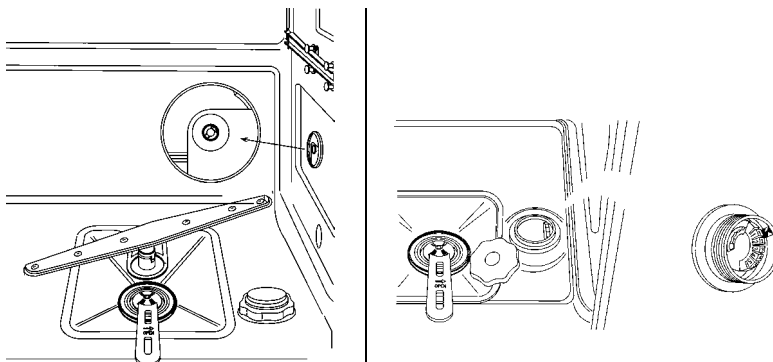


## RÉGLAGE PAR SÉLECTEUR (modèles sans afficheur)

Selon les modèles, le sélecteur qui agit sur le réglage peut être:

- dans l'embout en plastique qui se trouve sur le côté **droit**, à l'intérieur du lave-vaisselle;
- à l'intérieur de l'adoucisseur, juste sous le bouchon.

Les deux permettent le réglage sur **5 positions**:



## TABLEAU DE LA DURETÉ DE L'EAU

DURETÉ DE L'EAU		RÉGLAGE
Duretés Allemandes (°dH)	Duretés Françaises (°dF)	
0 - 4	0 - 7	Position N. 1 PAS DE SEL
5 - 15	8 - 25	Position N. 1
16 - 23	26 - 40	Position N. 2
24 - 31	41 - 60	Position N. 3
32 - 47	61 - 80	Position N. 4
48 - 58	81 - 100	Position N. 5

Demander les informations relatives au degré de dureté de l'eau à l'entreprise hydrique de distribution.



## 2. Guide de dépannage

Le lave-vaisselle est en mesure de signaler une série de mauvais fonctionnements par l'allumage simultané de plusieurs voyants dont le sens est le suivant:

	ANOMALIE					DESCRIPTION
E1						<b>Problème acquastop</b> Intervention du système anti-débordement (seulement pour les modèles qui en sont équipés). Intervention en cas de fuites d'eau. S'adresser au service après-vente.
E3						<b>Anomalie chauffage de l'eau</b> Le chauffage de l'eau n'est pas effectué ou est effectué d'une façon anormale. Effectuer de nouveau le programme de lavage ; si le problème persiste, s'adresser au service après-vente.
E4						<b>Anomalie relevé de la température de l'eau.</b> Interrompre le programme en cours, éteindre le lave-vaisselle. Allumer, programmer de nouveau le lave-vaisselle et faire partir le cycle de lavage. Si le problème persiste, s'adresser au service après-vente.
E5						<b>Anomalie arrivée de l'eau</b> L'arrivée de l'eau dans le lave-vaisselle ne se fait pas ou se fait d'une façon anormale. Vérifier si les raccordements hydrauliques sont corrects, si le robinet d'entrée de l'eau est ouvert et si le filtre n'est pas obstrué. Si le problème persiste, s'adresser au service après-vente.
E6						<b>Anomalie évacuation de l'eau</b> L'évacuation de l'eau ne se fait pas ou se fait d'une façon anormale. Vérifier que le tuyau d'évacuation ne soit pas plié ou écrasé et que le siphon ou les filtres ne soient pas obstrués. Si le problème persiste, s'adresser au service après-vente.

Voyant éteint

Voyant allumé

Voyant clignotant



Si une situation d'alarme se produit, la machine interrompt le programme de lavage.

- Les alarmes **E1**, **E3**, **E4** provoquent la conclusion immédiate du programme en cours.
- Les alarmes **E5**, **E6** interrompent le programme en cours et lorsque la cause est résolue le programme reprend.

Pour mettre à "zéro" une alarme, il faut:

- ouvrir et fermer la porte; ou bien, éteindre et rallumer la machine. Il est maintenant possible de reprogrammer le lave-vaisselle.



*Si l'anomalie persiste, se mettre en contact avec le service assistance agréé.*

**AVERTISSEMENTS ET CONSEILS, GUIDE À L'UTILISATION DES PANIERS  
ET AU NETTOYAGE DU LAVE-VAISSELLE**

1. Avertissements concernant la sécurité et l'utilisation	36
2. Installation et pose	38
2.1 Raccordement au réseau de distribution d'eau	38
2.2 Alimentation électrique	39
3. Instructions pour l'utilisation	40
3.1 Utilisation de l'adoucisseur d'eau	40
3.2 Utilisation du distributeur du produit de lavage et de rinçage	41
3.3 Avertissements et conseils généraux	43
3.4 Utilisation des paniers	44
4. Nettoyage et entretien	47
4.1 Avertissements et conseils généraux	47

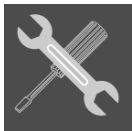
*Nous vous remercions d'avoir choisi notre produit.*

*Nous vous conseillons de lire attentivement toutes les instructions de ce manuel afin de connaître les conditions les plus appropriées pour une utilisation correcte et sûre de votre lave-vaisselle.*

*Les paragraphes sont proposés de façon à arriver pas à pas à la connaissance de toutes les fonctionnalités de l'appareil, les textes sont facilement compréhensibles et reportent à des images détaillées.*

*Les conseils de nettoyage donnés vous permettront de maintenir inaltérées dans le temps les performances de votre lave-vaisselle.*

*Ce manuel, d'une consultation facile, vous permettra de satisfaire toutes les demandes qui pourront surgir sur l'utilisation du lave-vaisselle.*

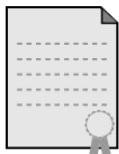


**INSTRUCTIONS POUR L'INSTALLATEUR** : elles sont destinées au **technicien qualifié** qui doit effectuer l'installation, la mise en service et l'essai de l'appareil.

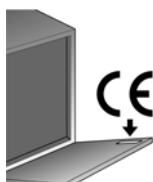


**INSTRUCTIONS POUR L'UTILISATEUR** : des conseils utiles sont donnés pour l'utilisation de paniers, bras d'aspersion, distributeurs et filtres.

# 1. Avertissements concernant la sécurité et l'utilisation



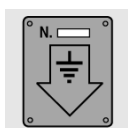
CE MANUEL EST PARTIE INTÉGRANTE DE L'APPAREIL: IL FAUT TOUJOURS LE CONSERVER INTACT PRÈS DE L'APPAREIL. AVANT L'UTILISATION, NOUS CONSEILLONS UNE LECTURE ATTENTIVE DE TOUTES LES INDICATIONS QUE CONTIENT CE MANUEL. L'INSTALLATION DEVRA ÊTRE EFFECTUÉE PAR UN PERSONNEL QUALIFIÉ ET CONFORMÉMENT AUX NORMES EN VIGUEUR. CET APPAREIL EST PRÉVU POUR UNE UTILISATION DE TYPE DOMESTIQUE ET RÉPOND AUX **DIRECTIVES 72/23 CEE, 89/336 (Y COMPRIS 92/31)** ACTUELLEMENT EN VIGUEUR, Y COMPRIS LA PRÉVENTION ET L'ÉLIMINATION DES BROUILLAGES. L'APPAREIL EST CONSTRUIT POUR EXERCER LA FONCTION SUIVANTE: **LAVAGE ET SÉCHAGE DE LA VAISSELLE**; TOUT AUTRE EMPLOI EST À CONSIDÉRER COMME ÉTANT IMPROPRE. **LE CONSTRUCTEUR DÉCLINE TOUTE RESPONSABILITÉ POUR DES EMPLOIS DIFFÉRENTS DE CEUX ÉTANT INDIQUÉS.**



LA PLAQUE D'IDENTIFICATION, AVEC LES DONNÉES TECHNIQUES, LE NUMÉRO MATRICULE ET LE MARQUAGE EST VISIBLEMENT POSITIONNÉE SUR LE BORD INTERNE DE LA PORTE. **LA PLAQUE SUR LE BORD INTERNE DE LA PORTE NE DOIT JAMAIS ÊTRE RETIRÉE.**



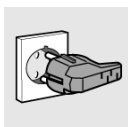
NE PAS LAISSER LES RÉSIDUS DE L'EMBALLAGE SANS SURVEILLANCE DANS L'HABITATION. SÉPARER LES DIFFÉRENTS MATÉRIAUX DE DÉCHET PROVENANT DE L'EMBALLAGE ET LES REMETTRE AU CENTRE DE COLLECTE SÉLECTIVE LE PLUS PROCHE.



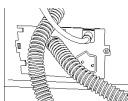
LA CONNEXION À LA TERRE EST OBLIGATOIRE CONFORMÉMENT AUX MODALITÉS PRÉVUES PAR LES NORMES DE SÉCURITÉ DE L'INSTALLATION ÉLECTRIQUE. **LE CONSTRUCTEUR DÉCLINE TOUTE RESPONSABILITÉ POUR D'ÉVENTUELS DOMMAGES À DES PERSONNES OU CHOSSES DUS AU DÉFAUT DE CONNEXION OU À UNE CONNEXION DÉFECTUEUSE À LA TERRE.**



SI L'APPAREIL N'EST PAS BRANCHÉ À L'AIDE D'UNE FICHE, IL FAUT PRÉVOIR UN DISPOSITIF DE SÉPARATION OMNIPOLAIRE AVEC UNE OUVERTURE DE 3 MM AU MOINS POUR LE CONTACT.



LA FICHE À BRANCHER AU CORDON D'ALIMENTATION ET LA PRISE CORRESPONDANTE DEVRONT ÊTRE DU MÊME TYPE ET CONFORMES AUX NORMES EN VIGUEUR. VÉRIFIER QUE LES VALEURS DE TENSION ET DE FRÉQUENCE DE RÉSEAU CORRESPONDENT À CELLES QUI SONT INDIQUÉES SUR LA PLAQUE D'IDENTIFICATION. ÉVITER L'UTILISATION D'ADAPTATEURS OU DE DÉRIVATEURS. **NE JAMAIS DÉBRANCHER LA FICHE EN TIRANT SUR LE CORDON D'ALIMENTATION.**



- APRÈS L'INSTALLATION LA FICHE DOIT RESTER ACCESSIBLE.
- SI LE CORDON D'ALIMENTATION EST ENDOMMAGÉ, IL FAUT LE FAIRE REMPLACER PAR UN TECHNICIEN QUALIFIÉ.
- APRES LE REMPLACEMENT DU CORDON D'ALIMENTATION, S'ASSURER QUE L'ETRIER D'ANCRAGE DU CABLE EST CORRECTEMENT FIXE.



SI L'APPAREIL EST INSTALLÉ SUR DES SOLS RECOUVERTS DE MOQUETTE, IL FAUT FAIRE ATTENTION À CE QUE LES OUVERTURES DANS LA PARTIE INFÉRIEURE NE SOIENT PAS OBSTRUÉES.

APRÈS CHAQUE UTILISATION, ÉTEINDRE LE LAVE-VAISSELLE POUR ÉVITER UNE DISPERSION D'ÉNERGIE ÉLECTRIQUE.



UNE FOIS MIS HORS SERVICE, L'APPAREIL DOIT ÊTRE RENDU INUTILISABLE. COUPER LE CORDON D'ALIMENTATION APRÈS AVOIR DÉBRANCHÉ LA FICHE DE LA PRISE DE COURANT. RENDRE INOFFENSIVES LES PARTIES POUVANT ÊTRE DANGEREUSES POUR LES ENFANTS (SERRURES, PORTES, ETC.). L'APPAREIL DEVRA ÊTRE ENSUITE REMIS À UN CENTRE DE COLLECTE SÉLECTIVE DES DÉCHETS.

EN CAS D'ANOMALIE DE FONCTIONNEMENT, DÉBRANCHER LE LAVE-VAISSELLE DU RÉSEAU ÉLECTRIQUE ET FERMER LE ROBINET DE L'EAU. CONTACTER ENSUITE UN TECHNIQUE QUALIFIÉ.



NE PAS UTILISER D'APPAREILS ENDOMMAGÉS PAR LE TRANSPORT ! EN CAS DE DOUTE, CONSULTER VOTRE REVENDEUR.

L'APPAREIL DOIT ÊTRE INSTALLÉ ET BRANCHÉ SELON LES INSTRUCTIONS FOURNIES PAR LE CONSTRUCTEUR OU PAR UN PERSONNEL QUALIFIÉ.

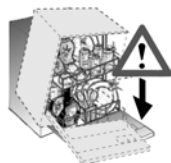


**L'APPAREIL EST CONÇU POUR ÊTRE UTILISÉ PAR DES PERSONNES ADULTES.** NE PAS PERMETTRE AUX ENFANTS DE S'Y EN APPROCHER OU D'EN FAIRE UN OBJET DE JEU. ÉLOIGNER LES ENFANTS DES DÉTERGENTS ET DE LA PORTE DE LAVAGE OUVERTE. LES MATÉRIEAUX COMPOSANT L'EMBALLAGE (SACHETS EN PLASTIQUE, POLYSTYRÈNE, PROFILÉS MÉTALLIQUES, ETC.) NE DOIVENT PAS ÊTRE LAISSÉS À LA PORTÉE DES ENFANTS. ÉLOIGNER LES ENFANTS DU LAVE-VAISSELLE OUVERT ; IL POURRAIT Y AVOIR DANS L'APPAREIL DES RÉSIDUS DE DÉTERGENT POUVANT CAUSER DES DÉGÂTS IRRÉPARABLES AUX YEUX, À LA BOUCHE ET À LA GORGE, PROVOQUANT ÉGALEMENT LA MORT PAR ÉTOUFFEMENT.



NE PAS INTRODUIRE DE SOLVANTS COMME L'ALCOOL OU LA TÉRÉBENTHINE QUI POURRAIENT PROVOQUER L'EXPLOSION.

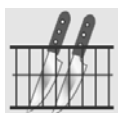
NE PAS INTRODUIRE DE LA VAISSELLE TACHÉE DE CENDRES, DE CIRE OU DE VERNIS.



**S'APPUYER OU S'ASSEOIR SUR LA PORTE OUVERTE DU LAVE-VAISSELLE PEUT EN CAUSER LE RENVÈRSEMENT, D'OÙ DANGER POUR LES PERSONNES.**



NE PAS BOIRE L'EAU RÉSIDUELLE ÉVENTUELLEMENT PRÉSENTE DANS LA VAISSELLE OU DANS LE LAVE-VAISSELLE À LA FIN DU PROGRAMME DE LAVAGE ET AVANT LE SÉCHAGE.



LES COUTEAUX ET LES AUTRES USTENSILES DE CUISINE AYANT DES POINTES TRANCHANTES DOIVENT ÊTRE PLACÉS DANS LE PANIER AVEC LES POINTES Tournées VERS LE BAS OU EN POSITION HORIZONTALE DANS LE PANIER SUPÉRIEUR, EN FAISANT ATTENTION DE NE PAS SE BLESSER ET QU'ILS NE DÉPASSENT PAS DU PANIER.

#### MODÈLES DOTÉS D'ACQUASTOP

ACQUASTOP EST UN DISPOSITIF QUI EMPÊCHE LE DÉBORDEMENT EN CAS DE FUITES D'EAU. APRÈS L'INTERVENTION D'ACQUASTOP, IL FAUT CONTACTER UN TECHNICIEN QUALIFIÉ AFIN DE TROUVER ET DE RÉPARER LA PANNE. DANS LES MODÈLES DOTÉS D'ACQUASTOP LE TUYAU D'ALIMENTATION EN EAU CONTIENT UNE ÉLECTROVALVE. **NE PAS COUPER LE TUYAU ET NE PAS LAISSER TOMBER L'ÉLECTROVALVE DANS L'EAU.** SI LE TUYAU D'ALIMENTATION EN EAU EST ENDOMMAGÉ, DÉBRANCHER L'APPAREIL DU RÉSEAU HYDRIQUE ET ÉLECTRIQUE.



DE SUITE APRÈS L'INSTALLATION, EFFECTUER UN BREF ESSAI DE L'APPAREIL EN SUIVANT LES INSTRUCTIONS INDIQUÉES AUX PAGES SUIVANTES. EN CAS DE DÉFAUT DE FONCTIONNEMENT, DÉBRANCHER L'APPAREIL DU RÉSEAU ÉLECTRIQUE ET CONTACTER LE CENTRE D'ASSISTANCE TECHNIQUE LE PLUS PROCHE.

**NE PAS ESSAYER DE RÉPARER L'APPAREIL.**



LE LAVE-VAISSELLE RÉPOND À TOUTES LES CONDITIONS IMPOSÉES PAR LES NORMES DE SÉCURITÉ EN VIGUEUR ET RELATIVES AUX APPAREILLAGES ÉLECTRIQUES. D'ÉVENTUELS CONTRÔLES TECHNIQUE NE DEVRONT ÊTRE EFFECTUÉS QUE PAR UN PERSONNEL SPÉCIALISÉ ET AUTORISÉ: **LES RÉPARATIONS EFFECTUÉES PAR UN PERSONNEL NON AUTORISÉ COMPORTENT NON SEULEMENT LA CADUCITÉ DE LA GARANTIE, MAIS PEUVENT ÊTRE ÉGALEMENT UNE SOURCE DE DANGER POUR L'UTILISATEUR.**

**Le constructeur décline toute responsabilité pour des dommages subis par des personnes et des choses causés par l'inobservation des prescriptions susmentionnées ou dérivant de la modification abusive, ne serait-ce que d'une seule partie de l'appareil, et de l'utilisation de pièces de rechange non originales.**





## 2. Installation et pose

Retirer les éléments bloque-paniers en polystyrène.

Positionner l'appareil à l'endroit choisi. On peut faire adhérer les côtés ou le panneau de fond du lave-vaisselle aux meubles ou aux murs.

Si le lave-vaisselle est installé à proximité d'une source de chaleur, il faudra interposer un panneau à isolation thermique afin de prévenir les surchauffements et les pannes.

Pour assurer la stabilité, installer les appareils à encastrement inférieur ou intégrables uniquement sous des plans de travail continus en les vissant aux meubles adjacents.

Pour faciliter les opérations d'installation, les tuyaux d'alimentation et d'évacuation sont orientables dans toutes les directions; contrôler que ces derniers ne soient pas pliés ou étranglés et qu'ils ne soient pas trop tendus. Pour le passage des tuyaux et du câble d'alimentation, le trou doit avoir un diamètre minimum de 8 cm.



Niveler l'appareil au sol à l'aide des pieds réglables spéciaux. Cette opération est indispensable pour assurer le fonctionnement correct du lave-vaisselle.



**Seulement pour les modèles à pose libre:** si l'appareil ne se trouve pas dans une niche et est donc accessible sur un côté, revêtir la partie de la charnière de la porte pour des raisons de sécurité (risque de blessures).

Les protections sont disponibles comme accessoire auprès des revendeurs spécialisés ou le SAV.



Certains modèles sont dotés d'un seul pied postérieur réglable à l'aide d'une vis placée en bas sur la partie antérieure de l'appareil.

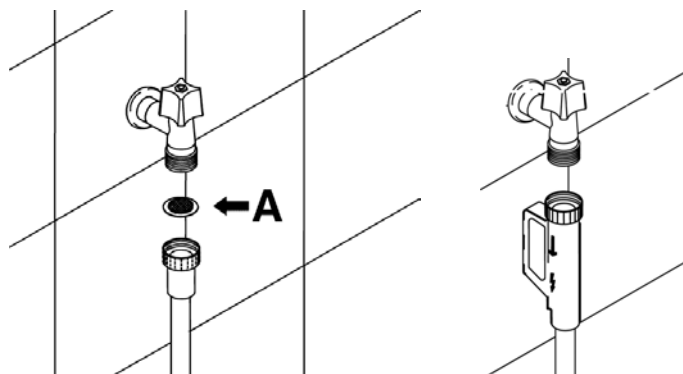
### 2.1 Raccordement au réseau de distribution d'eau



**Prévenir les risques d'engorgement ou de dommage :** si la tuyauterie de l'eau est neuve ou si elle est restée inactive pendant longtemps, avant de procéder au raccordement au réseau de distribution d'eau, s'assurer que l'eau soit limpide et sans impuretés afin d'éviter d'endommager l'appareil. Pour le raccordement du lave-vaisselle au réseau hydrique, utiliser exclusivement des tuyaux neufs; de vieux tuyaux ou des tuyaux usés ne doivent pas être réutilisés.

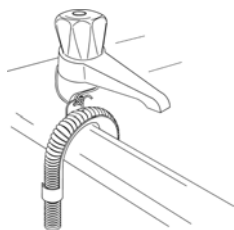
#### RACCORDEMENT À LA PRISE D'EAU

Raccorder le tuyau d'alimentation à une prise d'eau froide avec raccord fileté 3/4" gaz en interposant le filtre **A** en dotation. **Bien visser le tuyau avec les mains puis compléter l'opération en serrant d'environ 1/4 de tour avec une pince.** Dans les modèles dotés d'ACQUASTOP le filtre est déjà présent dans la bague filetée.





Il est possible d'alimenter le lave-vaisselle avec de l'eau **ne dépassant pas 60°C**. En alimentant l'appareil avec de l'eau chaude, le temps de lavage sera abrégé de 20 minutes environ, mais son efficacité sera toutefois légèrement réduite. Le raccordement devra être effectué à la prise domestique d'eau chaude et selon les mêmes modalités décrites pour le raccordement à la prise d'eau froide.

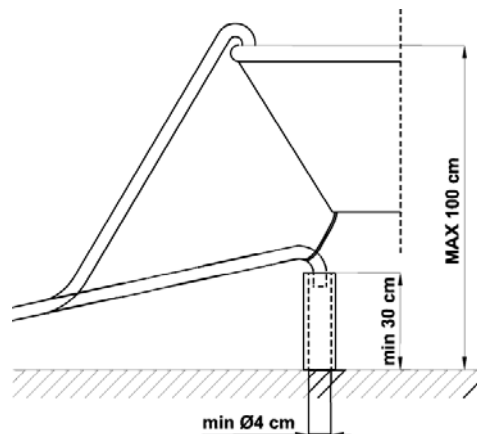


## RACCORDEMENT AU TUYAU D'ÉVACUATION

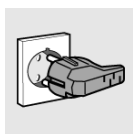
Introduire le tuyau spécial dans une conduite d'évacuation au diamètre minimum de **4 cm**; en alternative, le mettre sur le lavabo en utilisant le support du tuyau fourni avec l'appareil, mais en prenant soin d'éviter les étranglements ou les courbures excessives. Il est important d'éviter que le tuyau puisse se décrocher et tomber. Pour ce faire, le support du tuyau est doté d'un orifice grâce auquel il est possible de le fixer à l'aide d'un lacet au mur ou au robinet.

L'extrémité libre sera placée à une hauteur comprise entre **30 et 100 cm** et ne devra jamais être recouverte par l'eau.

En présence de tuyaux de rallonge disposés horizontalement, pour un maximum de 3 m, positionner le tuyau d'évacuation à une hauteur maximale de **85 cm** du sol.



## 2.2 Alimentation électrique



Brancher la fiche à une prise de courant adéquate et conformément aux instructions mentionnées au chapitre "1. Avertissements concernant la sécurité et l'utilisation".



### 3. Instructions pour l'utilisation

Après avoir correctement installé le lave-vaisselle, le préparer afin qu'il puisse entrer en fonction en effectuant les opérations suivantes:

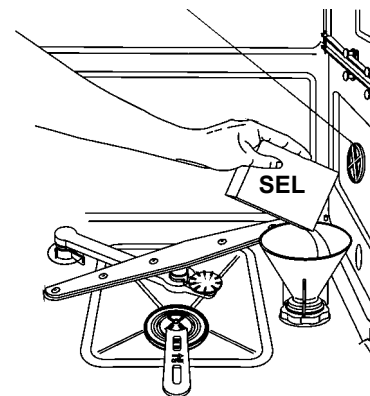
- Régler l'adoucisseur d'eau;
- Introduire du sel régénérant;
- Introduire du produit de rinçage et du détergent.

#### 3.1 Utilisation de l'adoucisseur d'eau



La quantité de calcaire contenu dans l'eau (indice de dureté de l'eau) est responsable des taches blanchâtres sur la vaisselle sèche, laquelle, avec le temps, a tendance à devenir opaque. Le lave-vaisselle est équipée d'un adoucisseur automatique qui, en utilisant du sel régénérant spécifique, soustrait à l'eau les substances durcissantes.

Le lave-vaisselle est prédisposé en usine pour une dureté de niveau **3** (dureté moyenne **41-60°dF – 24-31°dH**).



En utilisant de l'eau d'une dureté moyenne, le nouveau chargement de sel devra être effectué environ tous les **20 lavages**. Le réservoir de l'adoucisseur a une capacité d'environ **1,5 kg** de sel en grains et est situé sur le fond du lave-vaisselle. Certains modèles sont dotés d'un indicateur optique de niveau de sel. Dans ces modèles le bouchon du réservoir du sel contient un flotteur de couleur verte qui descend lorsque la concentration de sel dans l'eau diminue. Lorsque le flotteur vert n'est plus visible du bouchon transparent, ajouter le sel régénérant. Après avoir extrait le panier inférieur, dévisser le bouchon du réservoir en sens anti-horaire et verser le sel en utilisant l'entonnoir fourni avec le lave-vaisselle. Avant de revisser le bouchon, éliminer les éventuels résidus de sel près de l'ouverture.



- *À la première utilisation du lave-vaisselle, il faut également introduire, outre le sel, un litre d'eau.*
- *Après chaque remplissage du réservoir, s'assurer que le **bouchon soit soigneusement refermé**. Le mélange d'eau et de détergent ne doit pas pénétrer dans le réservoir du sel car cela compromettrait le fonctionnement de l'installation de régénération. Dans ce cas la garantie ne serait plus valable.*
- *N'utiliser **que** du sel régénérant pour lave-vaisselle domestiques. Si l'on utilise du sel en pastilles **ne pas remplir complètement le réservoir**.*
- ***Ne pas utiliser de sel alimentaire** car il contient des substances non solubles qui peuvent, avec le temps, compromettre l'installation de décalcification.*
- *Lorsque cela est nécessaire, effectuer l'opération de chargement de sel **avant de faire démarrer le programme de lavage**; la solution saline excessive sera ainsi éliminée par l'eau; un séjour prolongé d'eau salée à l'intérieur de la cuve de lavage peut provoquer des phénomènes de **corrosion**.*

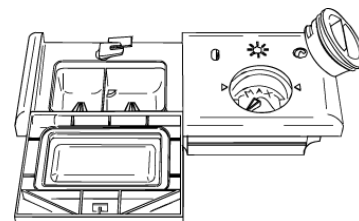


**Faire attention à ne pas confondre l'emballage du sel avec celui du détergent** : l'introduction de détergent dans le réservoir du sel **endommage** l'adoucisseur.



## 3.2 Utilisation du distributeur du produit de lavage et de rinçage

Le distributeur de détergent et le doseur du produit de rinçage se trouvent dans la partie interne de la porte : le **distributeur** à gauche et le **doseur** à droite.



À l'exception du programme **TREMPAGE**, avant chaque lavage il faudra introduire dans le **distributeur** la dose adéquate de détergent. Le produit pour le rinçage sera par contre ajouté seulement en fonction des besoins.



### ADDITION DU PRODUIT POUR LE RINÇAGE

Le produit de rinçage accélère le séchage de la vaisselle et empêche la formation de taches et de dépôts de calcaire ; il est automatiquement ajouté à l'eau au cours du dernier rinçage à partir du réservoir qui se trouve sur le côté interne de la porte.



Pour ajouter le produit de rinçage:

- Ouvrir la porte.
- Tourner le couvercle du réservoir d'¼ de tour en sens anti-horaire et l'extraire.
- Introduire le produit de rinçage jusqu'à remplir le distributeur (140 cl environ). L'indicateur optique situé près du bouchon doit s'obscurcir complètement. Ajouter à nouveau du produit de rinçage lorsque l'indicateur optique devient clair ou lorsque le témoin du niveau de produit de rinçage s'allume.
- Remettre le couvercle et le tourner en sens horaire.
- Nettoyer à l'aide d'un chiffon le produit de rinçage éventuellement sorti car il pourrait produire de la mousse.

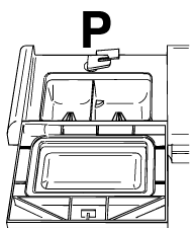
### RÉGLAGE DU DOSAGE DU PRODUIT DE RINÇAGE

Le lave-vaisselle sort de l'usine avec le réglage moyen. Il est de toute façon possible de régler le dosage en tournant le sélecteur se trouvant à l'intérieur du doseur sur la position nécessaire: la dose sera proportionnelle à la position du sélecteur.

- Pour accéder au réglage du dosage il est nécessaire de tourner le bouchon d'¼ de tour en sens anti-horaire et l'extraire.
- Tourner ensuite à l'aide d'un tournevis le sélecteur du dosage jusqu'à la position désirée.
- Remettre le bouchon en le tournant en sens horaire.



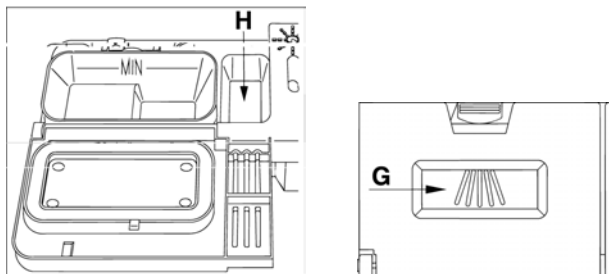
- La dose de produit de rinçage devra être **augmentée** si la vaisselle est opaque ou si elle présente des taches circulaires.
- Si la vaisselle est par contre collante ou si elle présente des rayures blanchâtres, il faudra **réduire** la dose de produit de rinçage.



### CHARGEMENT DU DÉTERGENT

Pour ouvrir le couvercle du distributeur de détergent appuyer légèrement la touche **P**. Introduire le détergent et refermer soigneusement le couvercle.

Durant le lavage le distributeur sera ouvert automatiquement.



- Lorsque l'on sélectionne le programme **SUPER**, il faut introduire, outre la dose normale de détergent, une quantité supplémentaire dans la cavité **G** ou **H**.
- **N'utiliser que** des détergents spécifiques pour lave-vaisselle. L'emploi de détergents de bonne qualité est important pour obtenir d'excellents résultats de lavage.
- Tenir les emballages de détergent bien fermés en lieu sec, pour empêcher la formation de grumeaux qui compromettraient les résultats de lavage. Après leur ouverture, les produits ne doivent pas être gardés trop longtemps car le détergent perd de son efficacité.
- Ne pas utiliser de produits de vaisselle que l'on utilise pour laver la vaisselle à la main car ils produisent beaucoup de mousse et peuvent compromettre le fonctionnement du lave-vaisselle.
- Doser correctement la quantité de détergent. Une quantité insuffisante de détergent provoque une élimination incomplète de la saleté, tandis qu'une quantité excessive n'augmente pas l'efficacité du lavage, mais ne représente par contre qu'un gaspillage.
- Dans le commerce il existe des détergents liquides et en poudre qui se différencient par leur composition chimique et peuvent contenir des **phosphates**, ou bien en être dépourvus mais contenir des **enzymes naturels**.
  - Les détergents avec **phosphates** agissent plus sur les graisses et sur les amides **au-delà de 60°C**.
  - Les détergents **enzymatiques** exercent par contre leur force nettoyante même à de basses températures (**de 40 à 55°C**) et sont plus facilement biodégradables. Ces détergents permettent d'atteindre, à de basses températures, les mêmes résultats de lavage que l'on ne pourrait obtenir qu'avec des programmes à **65°C**.

Pour la protection de l'environnement nous conseillons l'emploi de détergents **sans phosphates ni chlore**.
- Sur le marché il existe aussi des détergents en pastilles qui déclarent que l'utilisation du sel ou du produit de rinçage n'est pas nécessaire. Dans certains cas ces détergents pourraient ne pas être efficaces, surtout s'ils sont utilisés pour les cycles brefs et/ou avec de basses températures de lavage. S'il y a des problèmes de performances (ex. dépôt d'une patine blanche sur la cuve ou sur la vaisselle, séchage peu satisfaisant, résidus sur la vaisselle à la fin du lavage), il est conseillé d'utiliser de nouveau des produits traditionnels (sel en grains, détergent en poudre, produit de rinçage liquide). Nous tenons à informer que, lorsqu'on retourne à l'utilisation de sel du type traditionnel, il faut attendre plusieurs cycles avant que l'installation soit bien efficace; on pourra encore trouver des traces de patine blanche sur la cuve et la vaisselle. Si le problème dure trop longtemps, contacter le Service Après-Vente.
- Quand on utilise des pastilles vaisselle (se rappeler que nous conseillons d'utiliser trois produits séparés : détergent, sel et produit de rinçage), celles-ci devraient être placées dans le panier à couverts. Le distributeur est conçu pour utiliser du détergent en poudre ou liquide. Il ne s'ouvre pas complètement pendant le cycle de lavage, par conséquent une pastille ne fond pas totalement, ce qui pourrait provoquer :
  - quantité insuffisante de détergent libéré pendant le cycle avec des résultats de lavage peu satisfaisants;
  - le détergent devient compact dans le distributeur et est libéré pendant le cycle de rinçage final.



**L'introduction de détergent, même liquide, dans le réservoir du produit de rinçage endommagera le lave-vaisselle.**



## 3.3 Avertissements et conseils généraux



*Avant de procéder au premier lavage avec le lave-vaisselle, il est opportun de lire les conseils suivants concernant la nature de la vaisselle à laver et de sa disposition.*

*Il n'existe généralement pas de limites quant au lavage de la vaisselle d'usage domestique, mais dans certains cas il faudra tenir compte de ses caractéristiques.*

*Avant de disposer la vaisselle dans les paniers, il est nécessaire :*

- *d'éliminer les restes de nourriture les plus gros, comme par exemple les os ou les arêtes qui pourraient non seulement engorger le filtre, mais endommager également la pompe de lavage ;*
- *faire tremper les casseroles ou les poêles qui présentent sur leur fond des résidus de nourriture brûlée afin que ces derniers se détachent plus facilement ; les placer ensuite dans le PANIER INFÉRIEUR.*

*Effectuer un pré-lavage de la vaisselle sous l'eau courante avant de la charger dans les paniers représente un gaspillage inutile d'eau.*

**Une disposition correcte de la vaisselle assure de bons résultats de lavage.**

### **ATTENTION !**

- *S'assurer que la vaisselle soit bien bloquée, qu'elle ne puisse pas se renverser et qu'elle n'entrave pas la rotation des bras de lavage durant le fonctionnement;*
- *Ne pas introduire de petits objets dans les paniers ; en tombant, ils pourraient bloquer les bras de lavage ou la pompe de lavage;*
- *Les récipients tels que les tasses, les bols, les verres et les casseroles doivent toujours être disposés avec leur ouverture vers le bas et leur cavité oblique pour permettre l'écoulement de l'eau;*
- *Ne pas disposer les articles de vaisselle les uns sur les autres ou de sorte à ce qu'ils se couvrent réciproquement;*
- *Ne pas disposer les verres trop près les uns des autres car, en se touchant, ils pourraient se casser ou il pourrait y rester des taches.*

**S'ASSURER que la vaisselle puisse être lavée dans un lave-vaisselle.**

**Vaisselle ne pouvant être lavée dans un lave-vaisselle :**

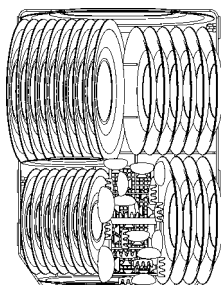
- **Casseroles et vaisselle en bois :** elles peuvent s'abîmer à cause des températures de lavage élevées;
- **Objets d'artisanat :** ils peuvent rarement être lavés dans un lave-vaisselle. Les températures relativement élevées de l'eau et les détergents utilisés peuvent les endommager;
- **Vaisselle en plastique :** la vaisselle en plastique résistant à la chaleur doit être lavée dans le panier supérieur;
- **Vaisselle et objets en cuivre, étain, zinc et laiton :** elle tend à se tacher;
- **Argenterie :** la vaisselle en argent peut se tacher;
- **Verre et cristal :** les objets en verre et en cristal peuvent généralement être lavés dans un lave-vaisselle. Cependant, il existe certains types de verre et de cristal qui deviennent opaques et qui perdent leur transparence après de nombreux lavages ; pour ce type de matériaux, nous conseillons de toujours utiliser le programme le moins agressif du tableau des programmes;
- **Vaisselle avec des décorations :** les objets décorés se trouvant dans le commerce ont généralement une bonne résistance aux lavages dans les lave-vaisselle, même s'il peut arriver que leurs couleurs pâlissent après des lavages fréquents. En cas de doute sur la résistance des couleurs, il est opportun de laver peu de pièces à la fois pendant environ un mois.



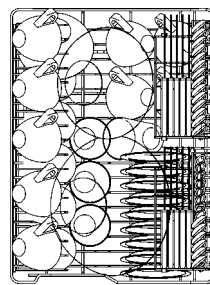
### 3.4 Utilisation des paniers

Le lave-vaisselle a une capacité de **10 couverts**, y compris la vaisselle pour servir.

#### CHARGES CONFORMES A LA NORME EN 50242 POUR INSTITUTS DE CONTRÔLE



PANIER INFÉRIEUR

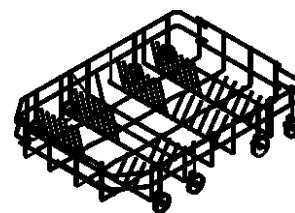


PANIER SUPÉRIEUR

#### PANIER INFÉRIEUR

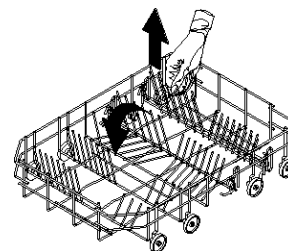
Le panier inférieur reçoit l'action du bras de lavage inférieur à l'intensité maximale et devra donc contenir la vaisselle la plus "difficile" et la plus sale.

Toutes les combinaisons et variétés de charge sont permises à condition que l'on prenne soin de disposer la vaisselle, les casseroles et les poêles de façon à ce que toutes les surfaces soient exposées aux jets d'eau provenant du bas.



Avec supports fixes

Pour profiter au maximum de l'espace dans le panier, quand on charge de la vaisselle de grandes dimensions, certains modèles sont dotés de supports d'assiettes rabattables.

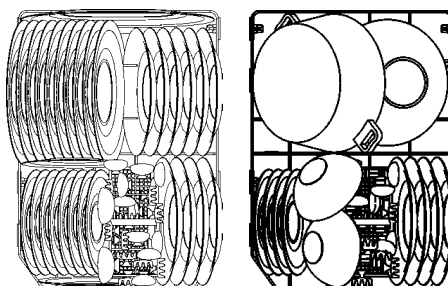


Avec supports rabattables

#### CHARGEMENT DU PANIER INFÉRIEUR

Disposer soigneusement et verticalement les assiettes plates, creuses, à dessert et les plats. Les casseroles, les poêles et leurs couvercles correspondants doivent être retournés vers le bas. Disposer les assiettes creuses et celles à dessert en ayant toujours soin de laisser un espace entre elles.

#### Exemples de chargement :



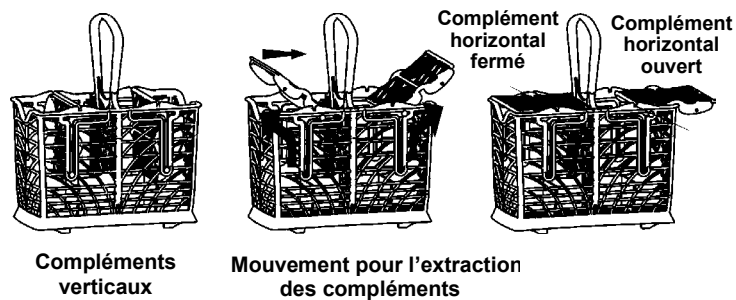


## PANIER PORTE-COUVERTS

On devrait disposer les couverts dans le panier de façon homogène, avec leur manche dirigés vers le bas et en faisant particulièrement attention à ne pas se blesser avec les lames des couteaux. Il est destiné à contenir toute sorte de couverts, à l'exception des couverts ayant une longueur telle qu'elle interfère avec le bras de lavage supérieur.

On peut disposer les louches, les cuillères en bois et les couteaux de cuisine dans le panier supérieur, **en faisant attention que la pointe des couteaux ne dépasse pas le panier.**

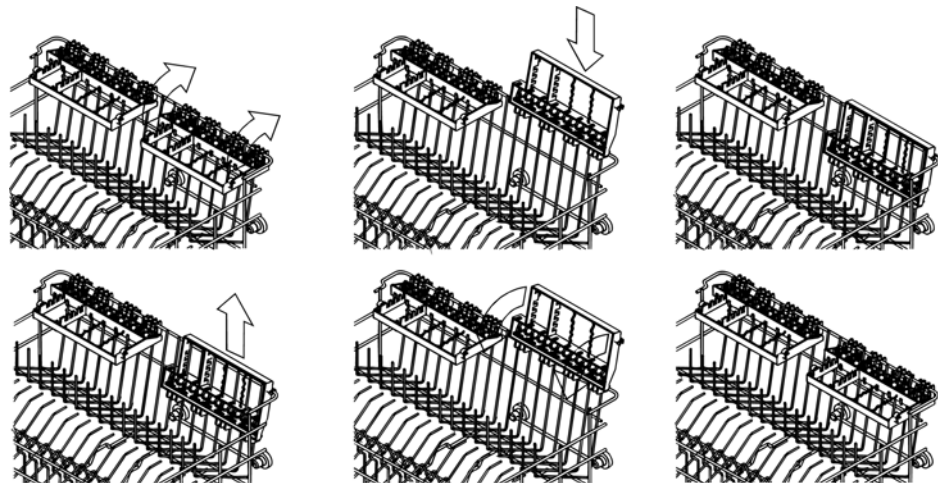
Pour les paniers à couverts, **système exclusif avec tablettes rabattables coulissantes**, indépendantes les unes des autres, qui permettent une série de combinaisons utiles pour tirer profit au mieux de l'espace utilisable.



## PANIER SUPÉRIEUR

Il est conseillé de charger le panier supérieur avec de la petite vaisselle ou de la vaisselle d'une grandeur moyenne, comme par exemple des verres, des assiettes, des tasses à café ou à thé, des assiettes sans rebord et des objets légers en plastique, mais résistants à la chaleur. Si le panier supérieur est utilisé dans la position la plus basse, on pourra également y charger des plats à condition que ces derniers soient peu sales.

Le panier est équipé de deux tablettes "porte-couverts" qui peuvent être levées ou baissées selon les besoins. Voir les images ci-dessous.



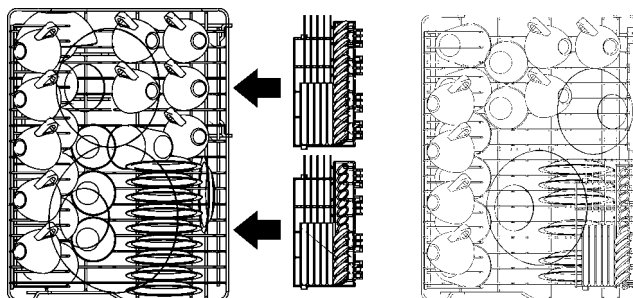




### CHARGEMENT DU PANIER SUPÉRIEUR

Mettre les assiettes tournées vers l'avant ; les tasses et les récipients creux seront placés avec l'ouverture tournée vers le bas. On pourra charger le côté gauche du panier avec des tasses et des verres en les disposant sur deux plans. A gauche on pourra placer les assiettes et soucoupes, les introduisant verticalement dans les fourches correspondantes.

#### Exemples de chargement :

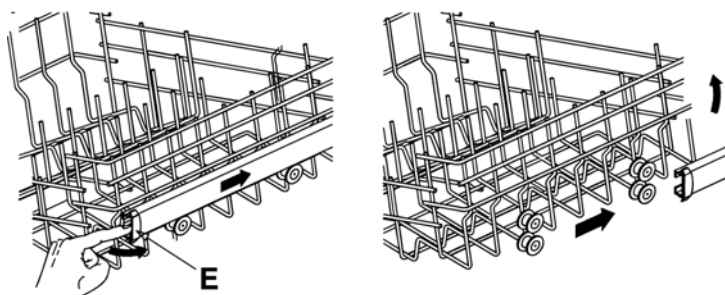


### RÉGLAGE DU PANIER SUPÉRIEUR

Le panier supérieur est réglable sur **deux positions**, selon les nécessités de l'utilisateur et en fonction de la hauteur de la vaisselle à laver dans le panier inférieur.

Procéder de la façon suivante:

- tourner de **90°** les arrêts **E** des deux guides, droit et gauche;
- extraire le panier;
- soulever le panier et insérer dans les guides les paires de roues les plus basses;
- remettre les arrêts **E** dans la position d'origine.





## 4. Nettoyage et entretien

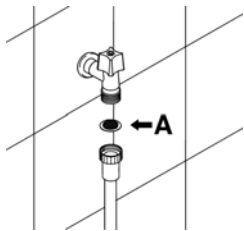


**Avant toute intervention, il faut débrancher l'alimentation électrique de l'appareil.**

### 4.1 Avertissements et conseils généraux

**Éviter l'emploi de détergents abrasifs ou acides.**

Les surfaces externes et la contre-porte du lave-vaisselle devront être nettoyées à intervalles réguliers à l'aide d'un chiffon doux et humide ou bien avec un détergent normal pour surfaces peintes. Les joints d'étanchéité de la porte devront être nettoyés avec une éponge humide. Il est périodiquement bon (une ou deux fois par an) de nettoyer la cuve et les joints pour éliminer la saleté ayant pu se déposer en utilisant un chiffon doux et de l'eau.



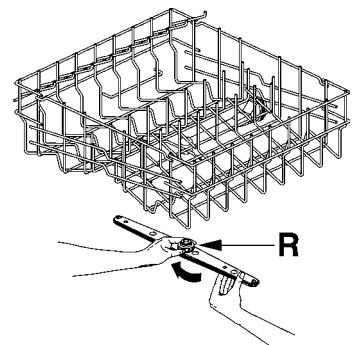
#### NETTOYAGE DU FILTRE D'ARRIVÉE D'EAU

Le filtre d'arrivée d'eau **A** situé à la sortie du robinet a besoin d'être périodiquement nettoyé. Après avoir fermé le robinet d'eau, dévisser l'extrémité du tuyau d'arrivée d'eau, retirer le filtre **A** et le nettoyer délicatement sous un jet d'eau courante. Réinsérer le filtre **A** dans son logement et revisser soigneusement le tuyau d'arrivée d'eau.

#### NETTOYAGE DES BRAS DE LAVAGE

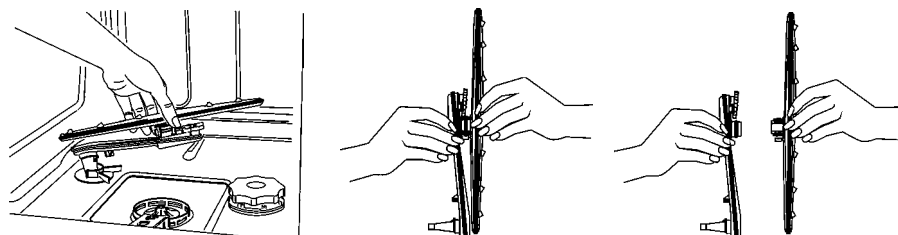
Les bras de lavage sont facilement démontables pour permettre le nettoyage périodique des buses et prévenir des engorgements possibles. Les laver sous un jet d'eau et les réinsérer soigneusement dans leurs logements, **en vérifiant que leur mouvement circulaire ne soit en aucun cas entravé.**

Pour extraire le bras de lavage **supérieur** il faut dévisser la bague de fixation **R**.



#### NETTOYAGE DU BRAS D'ASPERSION TRANSLANT

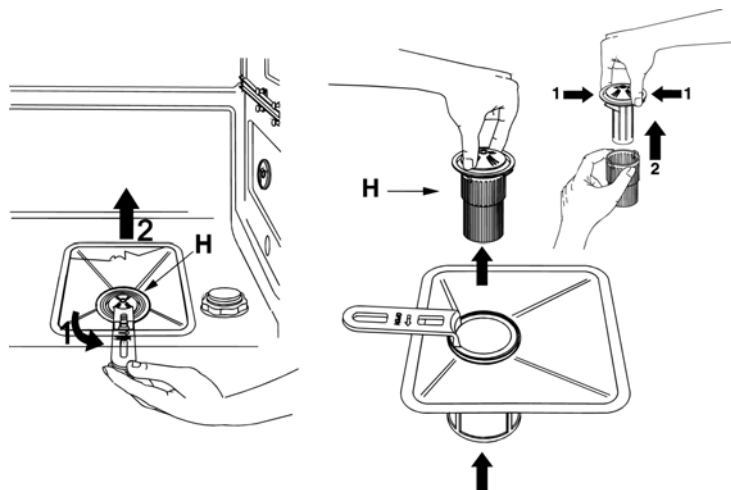
Pour extraire le bras d'aspersion TRANSLANT, le saisir et le lever vers le haut de façon à décrocher aussi bien le bras que le conduit de la cuve, puis libérer le bras du conduit. Laver à l'eau courante le conduit et le bras, raccrocher le bras d'aspersion au conduit et repositionner l'ensemble dans le logement prévu sur la cuve. **Après remontage, vérifier que le bras d'aspersion tourne librement (lui faire faire manuellement deux tours) et que le conduit puisse se déplacer sans obstacles.** Dans le cas contraire, vérifier si le montage est correct.





### NETTOYAGE DU GROUPE FILTRANT

- Il est opportun de contrôler périodiquement le filtre central **H**; si nécessaire, le nettoyer. Pour l'extraire, saisir la poignée, tourner en sens anti-horaire et lever vers le haut.
- Pousser le filtre central **H** par le dessous pour l'extraire du microfiltre.
- Séparer les deux parties qui composent le filtre en plastique en pressant le corps du filtre dans la zone indiquée par les flèches.
- Enlever le filtre central en le soulevant.



### INSTRUCTIONS ET CONSEILS POUR UN BON ENTRETIEN :

- Les filtres doivent être nettoyés à l'eau courante avec une brosse dure.
- Il est indispensable de **nettoyer les filtres attentivement** et selon les indications susmentionnées : le lave-vaisselle ne peut pas fonctionner si les filtres sont engorgés.
- **Remettre soigneusement les filtres** dans leur logement afin d'éviter d'endommager la pompe de lavage.

### SI LE LAVE-VAISSELLE RESTE INUTILISÉ PENDANT LONGTEMPS :

- Effectuer le programme de trempage **deux fois de suite**.
- **Débrancher la fiche** de la prise de courant.
- Laisser **la porte légèrement ouverte** de sorte à empêcher la formation de mauvaises odeurs à l'intérieur de la cuve de lavage.
- **Remplir le doseur de produit pour le rinçage**.
- **Fermer le robinet de l'eau**.

### AVANT DE RÉUTILISER LE LAVE-VAISSELLE APRÈS UN ARRÊT PROLONGÉ:

- Contrôler qu'il **n'y ait pas de dépôts de boue ou de rouille** à l'intérieur de la tuyauterie ; si tel est le cas, laisser couler l'eau du robinet d'alimentation pendant quelques minutes.
- **Rebrancher la fiche** dans la prise de courant.
- **Raccorder le tuyau flexible d'alimentation d'eau et rouvrir le robinet**.



## ÉLIMINATION DE PETITS INCONVÉNIENTS

Dans certains cas, il est possible d'éliminer personnellement d'éventuels inconvénients avec l'aide des instructions suivantes :

### **Si le programme ne démarre pas, vérifier que :**

- Le lave-vaisselle soit branché au réseau électrique;
- La distribution d'énergie électrique n'ait pas été interrompue;
- Le robinet de l'eau soit ouvert;
- La porte du lave-vaisselle ait été correctement fermée.

### **Si de l'eau stagne dans le lave-vaisselle, vérifier que :**

- le tuyau d'évacuation ne soit pas plié ;
- le siphon de vidange ne soit pas bouché ;
- les filtres du lave-vaisselle ne soient pas engorgés.

### **Si la vaisselle n'est pas nettoyée, vérifier que :**

- le détergent ait été introduit en quantité suffisante ;
- il y ait du sel régénérant dans le réservoir spécifique ;
- la vaisselle ait été disposée correctement ;
- le programme sélectionné soit approprié au type et au degré de saleté de la vaisselle ;
- tous les filtres soient propres et correctement insérés dans leurs logements ;
- les orifices de sortie de l'eau des bras de lavage ne soient pas bouchés ;
- aucun objet n'ait bloqué la rotation des bras de lavage.

### **Si la vaisselle ne sèche pas ou reste opaque, vérifier que :**

- il y ait du produit de rinçage dans le distributeur spécifique ;
- le réglage de la distribution de ce produit soit correcte ;
- le détergent utilisé soit d'une bonne qualité et qu'il n'ait pas perdu ses caractéristiques (par exemple à cause d'une conservation avec l'emballage ouvert).

### **Si la vaisselle présente des rayures, des taches...vérifier que :**

- le réglage du dosage du produit de rinçage ne soit pas excessif.

### **Si des traces de rouille sont visibles dans la cuve :**

- la cuve est en acier résistant à la corrosion et donc d'éventuelles taches de rouille sont dues à des éléments externes (morceaux de rouille provenant de conduites de l'eau, de casseroles, de couverts, etc.). Pour éliminer ces taches il existe dans le commerce des produits spécifiques.
- Vérifier que soient utilisées de justes doses de détergent. Certains détergents peuvent être plus corrosifs que d'autres.
- Vérifier que le bouchon du réservoir du sel soit bien fermé et que le réglage de l'installation de l'adoucisseur d'eau soit correct.



Si, après l'application des instructions susmentionnées, les anomalies de fonctionnement devaient persister, il faudra contacter le centre d'assistance technique autorisé le plus proche.

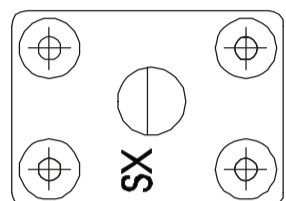
**ATTENTION : les interventions effectuées sur l'appareil par un personnel non autorisé ne sont pas couvertes par la garantie et sont donc à la charge de l'utilisateur.**



<b>DONNÉES TECHNIQUES</b>	
<b>Largeur</b>	447 ÷ 449 mm
<b>Profondeur mesurée au profil externe du bandeau de commandes</b>	Installation libre: 600 mm Intégrable: 590 mm - Totalement intégrable: 570 mm
<b>Hauteur</b>	Installation libre de 850 mm à 870 mm Intégrable et totalement intégrable: de 820 mm à 870 mm
<b>Capacité</b>	10 Couverts standards
<b>Pression eau d'alimentation</b>	Min. 50 – max. 900 kPa (min. 0.5 – max. 9 bars)
<b>Données électriques</b>	Voir plaque des caractéristiques

Allineare al bordo superiore del pannello porta.  
Align with the top edge of the door panel.  
Aligner au bord supérieur du panneau de la porte.  
Mit der Oberkante der Dekorplatte fluchten.

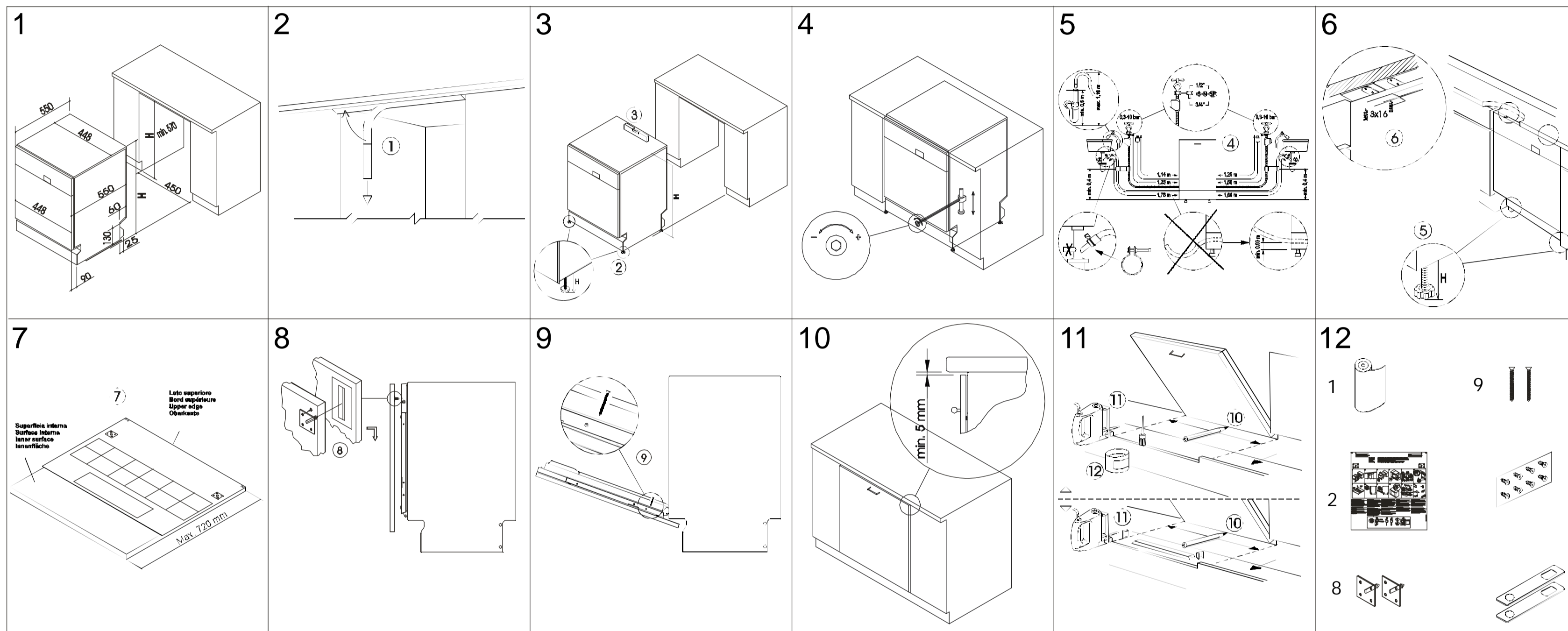
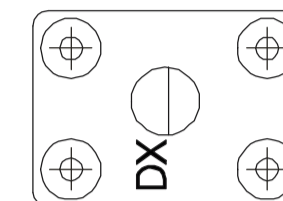
Zet hem op één lijn met de bovenste rand van het durpaneel.  
Aligner respecto del borde superior del panel puerta.  
Alíne com a borda superior do painel da porta.



**ATTENZIONE:** Quota "H": secondo i modelli 820-870 oppure 820-890. **CAUTION:** Depending on the model, distance "H" may be 820-870 or 820-890. **ATTENTION:** Cote "H" : selon les modèles 820-870 ou 820-890.

**ACHTUNG:** Maß "H": gemäß den Modellen 820-870 oder 820-890. **LET OP:** Hoogte "H": voor de modellen 820-870 of 820-890.

**ATENCIÓN:** Cota "H": según los modelos 820 ÷ 870 o bien 820 ÷ 890. **ATENÇÃO:** Cota "H": dependendodos modelos 820-870 ou 820-890.



#### Sicurezza contro gli allagamenti

Questo sistema di sicurezza protegge il vostro appartamento da danni dell'acqua. In caso di guasto al tubo di entrata o permeabilità del sistema della macchina, l'entrata dell'acqua viene interrotta. **La scatola della sicurezza anti-allagamento montata sul tubo, contiene parti elettriche. E' pertanto proibito collocare la scatola stessa nell'acqua. Nel caso in cui per una ragione qualsiasi la scatola subisca danni, togliere immediatamente la presa di collegamento dalla rete elettrica.**

#### HR AQUASTOP - Zaštita pred poplavom

Ovaj sigurnosni sistem štiti vaš stan od štete koju može uzrokovati voda. U slučaju kvara na dovodnoj cijevi ili u slučaju propuštanja na sistemu stroja za pranje posuđa, prekida se dovod vode. Kućište ventila, odnosno sigurnosne naprave, namješteno na cijevi, sadrži električne dijelove. Zato je ne smijete potopiti u vodu. U slučaju da se kutija iz bilo kojeg razloga ošteti, odmah isključite aparat iz električne mreže.

#### Aquastop safety device

The AQUASTOP is safety device. The aquastop assures that the fresh water hose need only take the stress of water pressure during the actual timer water is flowing. If the hose should begin to leak during this time, the magnetic valve in the water spout cuts off the flow, and the hose is relieved of pressure. **Operating pressure DIN 44995.** The valve casing on the water-stop hose contains electrically controlled components. It is should not, therefore, be submersed in water. If the housing becomes damaged the plug must be removed from the socket.

#### MK AQUASTOP - Zаштита од поплава

Oboj заштитен систем го штити вашиот стан од поплава. Во случају на оштетување на доводната цевка или пак ако пропушта систем во машината за миeње садови, се прекинува доводот на вода.

Куќиштето на вентилот односно на сигурносната направа која е намeштена на цевката, содржи електрични делови и затоа не смее да ја потопите во вода. Ако се случи од било какви причини куќиштето да се оштети, апаратот веднаш исклучете го од електричната мрежа.

#### Paliers de sécurités pour empêcher les fuites

Le système est doté de sept paliers de sécurité pour éviter les fuites d'eau et protéger ainsi votre logement contre d'éventuels dégâts matériels. Si le tuyau d'arrivée d'eau n'est pas étanche ou si la machine fuit, ce dispositif arrête l'écoulement d'eau. **Le boîtier de sécurité qui contrôle l'arrivée d'eau est situé sur le tuyau et contient des parties électriques. Il ne faut donc pas le tremper dans l'eau. S'il est endommagé pour une raison quelconque, débranchez immédiatement l'appareil en retirant la prise.**

#### SLO AQUASTOP - Zaštita pred poplavo

Ta varnostni sistem varuje vaše stanovanje pred škodo, ki bi jo povzročila voda. V primeru okvare na dovodni cevi ali v primeru puščanja na sistemu pomivalnega stroja, se prekine dovod vode.

Ohišje ventila oz. varnostne naprave, ki je nameščena na cevi, vsebuje električne dele. Zato je ne smete potopiti v vodu. V primeru, da se ta škatla iz kakršnegakoli razloga poškoduje, nemudoma izklopite aparat iz električnega omrežja.

#### Aquastop

Dieses Wasserschutz-System schützt ihre Wohnung zuverlässig vor Wasserschaden. Bei undichtigem Wasserzulaufschlauch oder undichtigem Maschinensystem wird jeglicher weiterer Wasserzulauf unterbunden. **Der Ventilkasten am Wasserstop Schlauch beinhaltet elektrisch gesteuerte Bauteile. Er darf deshalb nicht in Wasser getaucht werden. Sollte das Ventilkastengehäuse beschädigt sein, ist unbedingt der Netzstecker aus zu ziehen.**

**Aquastop-Verlängerung**  
Im Handel können längere Aquastopschläuche gekauft werden, die von einem Fachmann mit dem bestehenden Aquastopschlauch ausgetauscht werden müssen. Bei einer eigenmächtigen Verlängerung des Wasserzufuhrschlauches trägt der Hersteller keine weitere Verantwortlichkeit.

#### "Aquastop" por septuplicado

El sistema "AQUASTOP" por septuplicado protegese vivienda de forma fiable e de danos por escapes de agua. Se corta inmediatamente el suministro de agua en caso de cualquier fuga en tubos o en componentes del aparato. **El cajón de valvulas del tubo acquastop contiene componentes eléctricos. Por este motivo no debe sumergirse en agua. En caso de que el cajón de válvulas estuviera danado, debe desconectarse de la red eléctrica, desenchufando la clavija.**

#### YU AQUASTOP - Zаштита пред поплавом

Ovaj bezbednosni sistem vaš stan od štete koju može da uzrokuje voda. U slučaju kvara na dovodnoj cevi ili u slučaju propuštanja na sistemu stroja za pranje posuđa, prekida se dovod vode. Kućište ventila odnosno bezbednosne naprave, namješteno na cevi, sadrži električne dijelove. Zato ne smete da je potopljate u vodu. U slučaju da se kutija iz bilo kog razloga ošteti, odmah isključite aparat iz električne mreže.

