

1. AVERTISSEMENTS POUR L'UTILISATION	48
2. AVERTISSEMENTS POUR LA SECURITE	50
3. RESPECT DE L'ENVIRONNEMENT	52
4. DESCRIPTION DES COMMANDES	53
5. USAGE DU PLAN DE CUISSON	54
6. NETTOYAGE ET ENTRETIEN	58
7. POSITIONNEMENT DANS LE PLAN DE TRAVAIL	60
8. RACCORDEMENT ELECTRIQUE	62
9. RACCORDEMENT DU GAZ.....	63
10. ADAPTATION AUX DIFFERENTS TYPES DE GAZ.....	65

CES INSTRUCTIONS SONT UNIQUEMENT VALABLES POUR LES PAYS DE DESTINATION DONT LES SYMBOLES D'IDENTIFICATION FIGURENT SUR LA COUVERTURE DE CE MANUEL. CE PLAN DE CUISSON ENCASTRABLE APPARTIENT A LA CLASSE 3.



INSTRUCTIONS POUR L'UTILISATEUR : elles contiennent les conseils d'utilisation, la description des commandes et les opérations correctes de nettoyage et d'entretien de l'appareil.



INSTRUCTIONS POUR L'INSTALLATEUR : elles sont destinées au technicien qualifié qui doit effectuer l'installation, la mise en service et le contrôle fonctionnel de l'appareil.



1. AVERTISSEMENTS POUR L'UTILISATION



CE MANUEL FAIT PARTIE INTEGRANTE DE L'APPAREIL. CONSERVEZ-LE EN BON ETAT ET A PORTEE DE MAIN PENDANT TOUT LE CYCLE DE VIE DU PLAN DE CUISSON. NOUS VOUS CONSEILLONS DE LIRE ATTENTIVEMENT CE MANUEL AINSI QUE TOUTES LES INDICATIONS FOURNIES AVANT D'UTILISER LE PLAN DE CUISSON. CONSERVEZ EGALEMENT LA SERIE D'INJECTEURS FOURNIS. L'INSTALLATION DOIT ETRE EFFECTUEE PAR DU PERSONNEL QUALIFIE ET CONFORMEMENT AUX NORMES EN VIGUEUR. CET APPAREIL EST PREVU POUR UN EMPLOI DE TYPE DOMESTIQUE ET EST CONFORME AUX DIRECTIVES CEE ACTUELLEMENT EN VIGUEUR. L'APPAREIL A ETE FABRIQUE POUR L'UTILISATION SUIVANTE : CUISSON ET RECHAUFFEMENT D'ALIMENTS, TOUT AUTRE USAGE EST CONSIDERE COMME IMPROPRE.

LE FABRICANT DECLINE TOUTE RESPONSABILITE EN CAS D'UTILISATIONS DIFFERENTES DE CELLES QUI FIGURENT DANS CE MANUEL.



SI L'APPAREIL EST INSTALLE SUR DES EMBARCATIONS OU DANS DES CARAVANES, NE PAS L'UTILISER COMME UN CHAUFFAGE AMBIANT.



N'UTILISEZ JAMAIS CET APPAREIL POUR RECHAUFFER UNE PIECE.



CET APPAREIL EST MARQUE CONFORMEMENT A LA DIRECTIVE EUROPEENNE 2002/96/CE RELATIVE AUX APPAREILS ELECTRIQUES ET ELECTRONIQUES (WASTE ELECTRICAL AND ELECTRONIC EQUIPMENT - WEEE).

ELLE DEFINIT LES NORMES DE RAMASSAGE ET DE RECYCLAGE DES APPAREILS USAGES EN VIGUEUR SUR TOUT LE TERRITOIRE DE L'UNION EUROPEENNE.



AVANT DE METTRE L'APPAREIL EN SERVICE, RETIREZ OBLIGATOIREMENT TOUS LES FILMS DE PROTECTION.



POUR TOUTE OPERATION, IL EST VIVEMENT CONSEILLE D'UTILISER LES GANTS THERMIQUES PREVUS A CET EFFET.



EVITEZ ABSOLUMENT D'UTILISER DES EPONGES EN ACIER ET DE RACLOIRS TRANCHANTS POUR NE PAS ABIMER LES SURFACES. UTILISER DES PRODUITS NORMAUX, NON ABRASIFS, EN UTILISANT LE CAS ECHEANT UN OUTIL EN BOIS OU EN PLASTIQUE. RINCER SOIGNEUSEMENT ET SECHER AVEC UN CHIFFON DOUX OU EN MICROFIBRE.



NE LAISSEZ PAS L'APPAREIL SANS SURVEILLANCE DURANT LA CUISSON, CAR DES GRAISSES ET DES HUILES PEUVENT S'EN ECOULER. LES GRAISSES ET LES HUILES PEUVENT S'INCENDIER.



Avertissements généraux

FR-BE



APRES AVOIR UTILISE LE PLAN DE CUISSON, VERIFIEZ TOUJOURS SI LES MANETTES DE COMMANDE SONT SUR ● (ETEINT).



NE PAS DEPOSER SUR LES GRILLES DU PLAN DE CUISSON DES CASSEROLES DONT LE FOND N'EST PAS PARFAITEMENT LISSE ET REGULIER.



NE PAS UTILISER DES RECIPIENTS QUI DEPASSENT LE PERIMETRE EXTERNE DU PLAN.



2. AVERTISSEMENTS POUR LA SECURITE

CONSULTER LES INSTRUCTIONS D'INSTALLATION POUR LES CONSIGNES DE SECURITE POUR APPAREILS ELECTRIQUES OU AU GAZ ET POUR LES FONCTIONS DE VENTILATION.

DANS VOTRE INTERET ET POUR VOTRE SECURITE, LA LOI ETABLIT QUE L'INSTALLATION ET L'ASSISTANCE DE TOUS LES APPAREILS ELECTRIQUES SOIENT EFFECTUEES PAR DU PERSONNEL QUALIFIE CONFORMEMENT AUX NORMES EN VIGUEUR.

NOS INSTALLATEURS RECONNUS GARANTISSENT UN TRAVAIL SATISFAISANT.

LES APPAREILS AU GAZ OU ELECTRIQUES DOIVENT TOUJOURS ETRE DEBRANCHES PAR DES PERSONNES COMPETENTES.



AVANT DE BRANCHER L'APPAREIL, CONTROLEZ QUE LES DONNEES FIGURANT SUR LA PLAQUE CORRESPONDENT A CELLES DU RESEAU.



LA PLAQUETTE SIGNALETIQUE, AVEC LES DONNEES TECHNIQUES, LE NUMERO DE SERIE ET LE MARQUAGE SE TROUVE SOUS LE CARTER DANS UN ENDROIT BIEN VISIBLE.

LA PLAQUETTE SUR LE CARTER NE DOIT JAMAIS ETRE RETIREE.

AVANT DE BRANCHER L'APPAREIL, VERIFIEZ QU'IL EST REGLE POUR LE TYPE DE GAZ AVEC LEQUEL IL SERA ALIMENTE, EN VERIFIANT L'ETIQUETTE APPLIQUEE SOUS LE CARTER.



AVANT D'EXECUTER LES TRAVAUX D'INSTALLATION / ENTRETIEN, VERIFIEZ QUE L'APPAREIL EST DEBRANCHE DU SECTEUR.



LA FICHE A BRANCHER SUR LE CABLE D'ALIMENTATION ET LA PRISE CORRESPONDANTE DEVRONT ETRE DU MEME TYPE ET CONFORMES AUX NORMES EN VIGUEUR.

LA PRISE DEVRA ETRE ACCESSIBLE POUR PERMETTRE LE BRANCHEMENT D'UN APPAREIL ENCASTRE.

NE JAMAIS DEBRANCHER LA FICHE EN LA TIRANT PAR LE CABLE.



SI LE CABLE D'ALIMENTATION EST ABIME, CONTACTER IMMEDIATEMENT LE SERVICE D'ASSISTANCE TECHNIQUE QUI SE CHARGERA DE LE REMPLACER.



IL EST OBLIGATOIRE D'EFFECTUER LA MISE A LA TERRE EN SUIVANT LES MODALITES PREVUES PAR LES CONSIGNES DE SECURITE DE L'EQUIPEMENT ELECTRIQUE.



JUSTE APRES L'INSTALLATION, EFFECTUER UN ESSAI DE L'APPAREIL EN SUIVANT LES INSTRUCTIONS REPORTEES CI-APRES. S'IL NE FONCTIONNE PAS, DEBRANCHER L'APPAREIL ET CONTACTER LE CENTRE D'ASSISTANCE TECHNIQUE LE PLUS PROCHE.

NE JAMAIS TENTER DE REPARER L'APPAREIL.



PENDANT LE FONCTIONNEMENT, L'APPAREIL DEVIENT TRES CHAUD. FAIRE ATTENTION A NE PAS TOUCHER LES ELEMENTS CHAUFFANTS.



Avertissements généraux

FR-BE



L'UTILISATION DE CET APPAREIL EST INTERDITE DE LA PART DES PERSONNES (Y COMPRIS LES ENFANTS) AUX CAPACITES PHYSIQUES ET MENTALES REDUITES, OU DEPOURVUES D'EXPERIENCE DANS L'UTILISATION D'APPAREILLAGES ELECTRIQUES, A MOINS QU'ELLES NE SOIENT SURVEILLEES OU INSTRUITES PAR DES PERSONNES ADULTES ET RESPONSABLES POUR LEUR SECURITE.



N'AUTORISEZ PAS LES ENFANTS A S'APPROCHER DE L'APPAREIL PENDANT LE FONCTIONNEMENT OU DE L'UTILISER COMME UN JOUET.



N'INTRODUISEZ PAS D'OBJETS METALLIQUES POINTUS (COUVERTS OU USTENSILES) DANS LES FENTES DE L'APPAREIL.



N'UTILISEZ PAS DE JET DE VAPEUR POUR NETTOYER L'APPAREIL. LA VAPEUR RISQUE D'ATTEINDRE LES PARTIES ELECTRIQUES, DE LES ENDOMMAGER ET DE PROVOQUER DES COURTS-CIRCUITS.



NE PAS MODIFIER CET APPAREIL.



N'UTILISEZ PAS DE SPRAYS A PROXIMITE DE L'APPAREIL MENAGER LORSQU'IL EST EN FONCTION.
N'UTILISEZ PAS DE SPRAYS TANT QUE LE PRODUIT EST ENCORE CHAUD.



Le fabricant décline toute responsabilité en cas de dommages subis par les personnes et les choses, dus au non respect des prescriptions susmentionnées ou découlant de l'altération même d'une seule partie de l'appareil et de l'utilisation de pièces détachées non originales.



3. RESPECT DE L'ENVIRONNEMENT

3.1 Notre respect de l'environnement



Aux termes des Directives 2002/95/CE, 2002/96/CE, 2003/108/CE, relatives à la réduction de l'utilisation de substances dangereuses dans les appareils électriques et électroniques, ainsi qu'à l'élimination des déchets, le symbole de la poubelle barrée appliqué sur l'appareillage indique que le produit doit être collecté séparément des autres déchets, à la fin de sa vie utile. L'utilisateur devra donc confier l'appareillage destiné à la mise au rebut aux centres de collecte sélective des déchets électriques et électroniques, ou le remettre au revendeur au moment de l'achat d'un appareillage équivalent, à raison d'un contre un. La collecte sélective adéquate pour l'envoi successif de l'appareillage mis au rebut vers le recyclage, le traitement et l'élimination écologiquement compatible, contribue à éviter les effets négatifs possibles sur l'environnement et sur la santé et favorise le recyclage des matériaux qui le composent. L'élimination illégale du produit de la part de l'utilisateur entraîne l'application de sanctions administratives.

Le produit ne contient pas de substances dont la quantité est jugée dangereuse pour la santé et l'environnement, conformément aux directives européennes en vigueur.

3.2 Votre respect de l'environnement

Pour l'emballage de nos produits, nous utilisons des matériaux non polluants et donc compatibles avec l'environnement et recyclables. Nous vous remercions de collaborer en procédant à une élimination correcte de l'emballage. Informez-vous auprès de votre revendeur ou auprès des organisations locales compétentes pour connaître l'adresse des centres de collecte, recyclage, élimination des déchets.



Il ne faut pas abandonner ni laisser l'emballage ou des parties de celui-ci sans surveillance. Ces derniers peuvent représenter un danger d'asphyxie pour les enfants, notamment les sachets en plastique.

Il est nécessaire également de mettre à la décharge correctement votre ancien appareil.

Important : Remettez l'appareil au centre le plus proche autorisé à collecter les appareils électroménagers obsolètes. Une élimination correcte permet de récupérer intelligemment les matériaux précieux.

Avant de jeter votre appareil, il est important de démonter les portes et de laisser les plaques dans leur position d'utilisation, pour éviter que les enfants, par jeu, ne puissent s'enfermer à l'intérieur. Il est également nécessaire de couper le câble d'alimentation électrique et de le retirer avec la fiche.

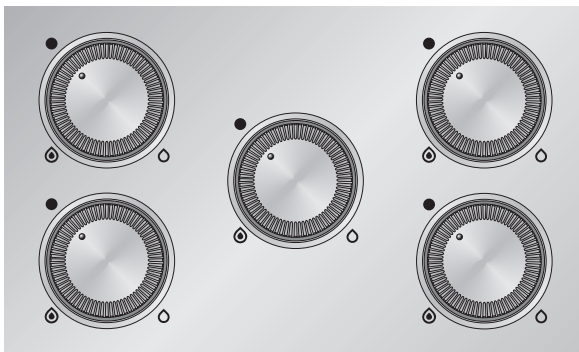


4. DESCRIPTION DES COMMANDES


4.1 La zone des commandes

Toutes les commandes et les contrôles du plan de cuisson sont réunis dans la partie avant centrale.


ZONE DES COMMANDES

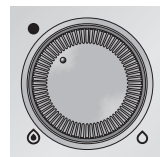


DESCRIPTION DE LA MANETTE

Pour allumer la flamme, appuyez sur la manette tout en le tournant dans le sens inverse des aiguilles d'une montre jusqu'au symbole de la flamme maximale .

Pour régler l'intensité de la flamme, tournez la manette entre le maximum  et le minimum .

Pour éteindre le brûleur, remettez la manette dans la position zéro sur le symbole .



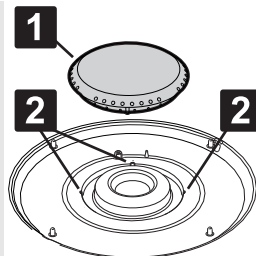


5. USAGE DU PLAN DE CUISSON



Assurez-vous que les couronnes et les grilles sont montées correctement.

Les pivots inférieurs de la couronne 1 doivent entrer dans les logements 2 du brûleur.

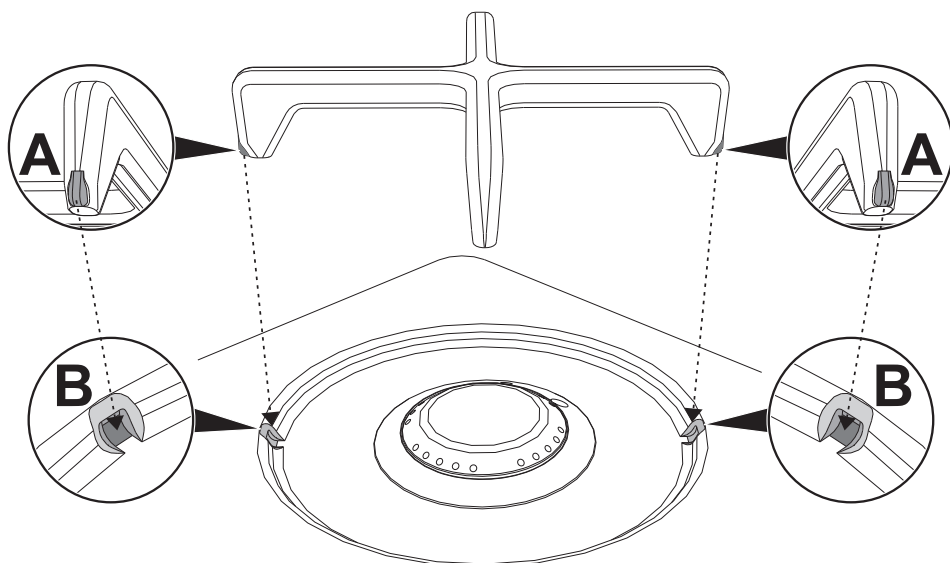


5.1 Positionnement des grilles

Lorsque vous recevrez le plan de cuisson, les grilles ne seront pas positionnées sur le plan. Pour mettre correctement chaque grille en place sur son brûleur, suivez les instructions ci-après :



Positionnez chaque grille sur le brûleur correspondant pour garantir un fonctionnement correct. Faites très attention en associant les différents diamètres centraux des grilles et les couronnes.



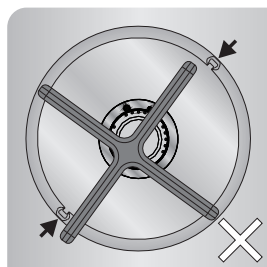
Toutes les grilles sont munies de deux crans de référence (A).

Pour positionner correctement les grilles, alignez les crans de référence (A), sur les cavités (B) présentes sur le plan de cuisson.

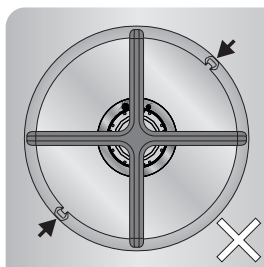
Après le positionnement, vérifiez que les pieds des grilles sont tous posés sur le même plan.



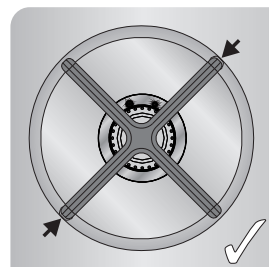
Assurez-vous que les grilles sont simplement centrées sur les brûleurs respectifs, sans contraindre ces derniers à rester soulevés ou inclinés ; le cas échéant, recommencez les opérations de positionnement.



ERRONE



ERRONE




CORRECT



5.2 Allumage des brûleurs munis d'un dispositif de sécurité



L'appareil est équipé d'un allumage électronique. Il suffit d'enfoncer et de tourner simultanément la manette dans le sens inverse des aiguilles d'une montre jusqu'au symbole de la flamme minimale , jusqu'à ce que le brûleur s'allume. Maintenez la manette enfoncée pendant environ 2 secondes pour laisser la flamme allumée et activer le dispositif de sécurité. Le brûleur peut s'éteindre lorsque l'on relâche la manette. Le cas échéant, répétez l'opération en maintenant plus longuement la manette enfoncée.



Si les brûleurs s'éteignent involontairement, après un intervalle d'environ 20 secondes, un dispositif de sécurité interviendra pour bloquer la sortie du gaz, même si le robinet est ouvert.

5.3 Conseils pratiques pour l'utilisation des brûleurs

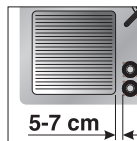
Pour assurer un meilleur rendement des brûleurs et une consommation de gaz minimale, utilisez des récipients à fond plat et régulier munis d'un couvercle et de dimensions adaptées au brûleur (voir paragraphe « 5.4 Diamètre des récipients »).



Durant la cuisson, tous les récipients ou grils à viande doivent être positionnés à l'intérieur du périmètre du plan de cuisson pour éviter de se brûler ou d'endommager le plan et doivent rester à une distance minimale de **5 à 7 cm** des manettes.

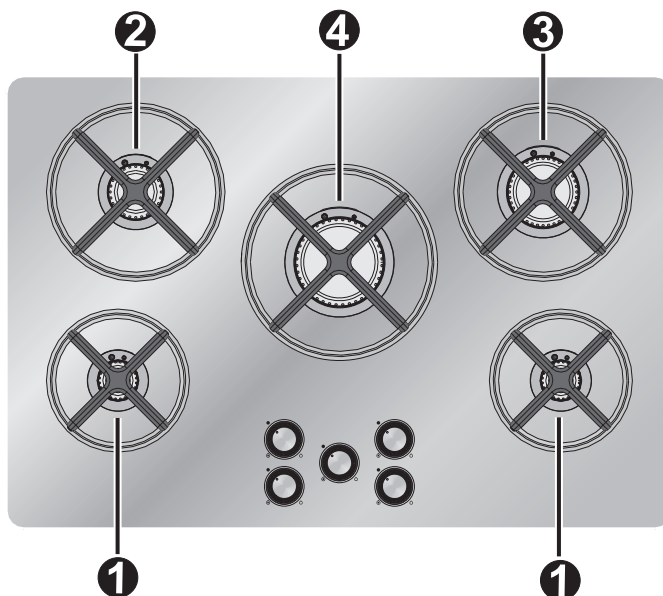


En cas d'extinction accidentelle des flammes du brûleur, fermez la manette de commande et essayez de nouveau de l'allumer après avoir attendu au moins 1 minute.





5.4 Diamètre des récipients



BRULEURS

Ø mini et maxi (en cm)

1	Auxiliaire	7-18
2	Semi-rapide	10-24
3	Rapide moyen	18-24
4	Rapide grand	20-26



6. NETTOYAGE ET ENTRETIEN

Avant toute intervention, il faut mettre l'appareil hors tension.



6.1 Nettoyage du plan



Pour une bonne conservation du plan de cuisson, nettoyez-le régulièrement après chaque utilisation, après l'avoir laissé refroidir.

6.1.1 Nettoyage ordinaire journalier

Pour nettoyer et entretenir les surfaces en acier inoxydable, n'utilisez que des produits spécifiques ne contenant ni substances abrasives ni acides à base de chlore.

Mode d'emploi : versez le produit sur un chiffon humide et passez-le sur la surface, rincez soigneusement et essuyez avec un chiffon doux ou une peau de chamois.

6.1.2 Taches d'aliments ou résidus

Evitez absolument d'utiliser des éponges métalliques et des raclours tranchants susceptibles d'endommager les surfaces.

Utilisez des produits normaux pour l'acier, non abrasifs, en vous servant éventuellement d'ustensiles de bois ou en plastique.

Rincez soigneusement et séchez avec un chiffon doux ou une peau de chamois.





6.2 Nettoyage des éléments

6.2.1 Les manettes

Pour faciliter le nettoyage, vous pouvez les démonter en les tirant vers le haut.



Pour le nettoyage des manettes, n'utilisez pas de produits agressifs contenant de l'alcool ni des produits pour le nettoyage de l'acier ou du verre, car ils risqueraient de provoquer des dégâts permanents.

6.2.2 Les grilles

Extrayez les grilles et nettoyez-les avec de l'eau tiède et un détergent non abrasif, en veillant à éliminer toute incrustation. Remontez-les sur le plan de cuisson.



Ne lavez jamais ces éléments dans le lave-vaisselle.

6.2.3 Les couronnes

Vous pouvez démonter les couronnes. Nettoyez-les dans de l'eau chaude avec un détergent non abrasif, en veillant à éliminer toute incrustation.

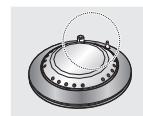
Pour éliminer la saleté résistante et carbonisée, utilisez Puliforno avec une éponge de type « Scotch bright ».

Pour les saletés moins incrustées et pour faire briller, utilisez Crema Inox et un chiffon en microfibre.

Remettez les couronnes en place en vous assurant qu'elles sont **parfaitement sèches** et correctement insérées dans leurs logements (Voir chapitre "5. USAGE DU PLAN DE CUISSON").

6.2.4 Les bougies et les thermocouples

Pour bien fonctionner, les bougies d'allumage et les thermocouples doivent toujours être bien propres. Contrôlez-les fréquemment et, si nécessaire, nettoyez-les avec un chiffon humide. Éliminez les résidus secs avec un cure-dent en bois ou une aiguille.





7. POSITIONNEMENT DANS LE PLAN DE TRAVAIL

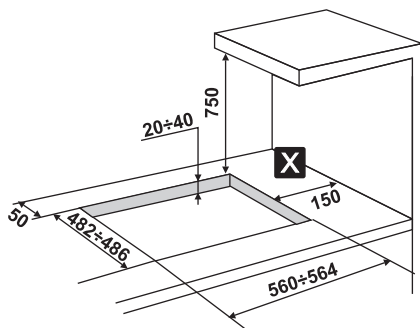


Cette intervention exige des travaux de maçonnerie et/ou de menuiserie ; par conséquent, elle doit être effectuée par un technicien qualifié.

L'installation est réalisable sur différents matériaux comme la maçonnerie, le métal, le bois massif et le bois revêtu de stratifié plastique, à condition qu'ils soient résistants à la chaleur (T 90 °C).

7.1 Fixation à la structure de support

Pratiquer une ouverture dans le top du meuble avec les dimensions indiquées dans la figure, en maintenant une distance minimale de **50 mm** du bord. Cet appareil peut être mis contre un mur qui dépasse en hauteur le plan de travail, à condition de maintenir la distance « **X** » illustrée dans la figure, pour éviter un éventuel échauffement et les dégâts que ce dernier occasionnerait. S'assurer qu'il existe une distance minimale de **750 mm** entre les feux du plan de cuisson et une éventuelle étagère placée au-dessus.



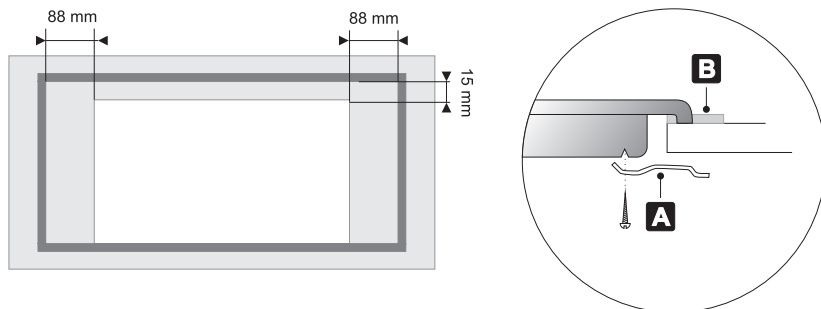
Pour le nettoyage des manettes, n'utilisez pas de produits agressifs contenant de l'alcool ni des produits pour le nettoyage de l'acier ou du verre, car ils risqueraient de provoquer des dégâts permanents.



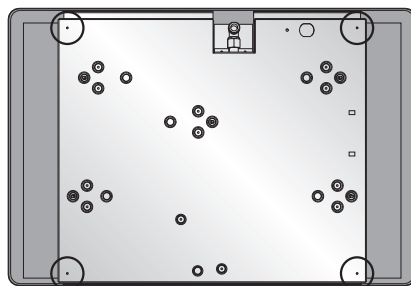
En cas d'installation sur un meuble à portes de type ordinaire, positionnez un panneau de séparation sous le plan de cuisson. Maintenez une distance minimum de 10 mm entre le fond de l'appareil et la surface du panneau qui devra être facilement extractible pour permettre un accès facile pour les interventions éventuelles du service après vente.



Positionnez minutieusement le joint isolant fourni, sur le périmètre externe du trou réalisé dans le plan de travail tel qu'indiqué sur les figures ci-dessous, en essayant de le faire adhérer sur toute la surface par une légère pression des mains. Selon le modèle du plan de cuisson à installer, veuillez vous référer aux dimensions indiquées sur la figure en gardant à l'esprit que le côté long antérieur devra raser le trou fait dans le plan de travail quel soit le modèle. Fixez le plan de cuisson à la structure à l'aide des étriers spéciaux **A** fournis. Rognez soigneusement le bord **B** qui dépasse du joint. Les dimensions du dessin suivant sont les dimensions du trou **jusqu'au côté interne** du joint.



Sur la figure ci-contre sont indiqués les trous exacts à utiliser pour fixer correctement le plan de travail avec les étriers.



IMPORTANT: En cas d'installation du plan de cuisson au-dessus d'un four, assurez-vous que ce dernier est équipé d'un ventilateur de refroidissement.



8. RACCORDEMENT ELECTRIQUE



Assurez-vous que la tension et le dimensionnement de la ligne d'alimentation correspondent bien aux caractéristiques indiquées sur la plaque située sous le carter de l'appareil. **Cette plaque ne doit jamais être enlevée.**



La fiche reliée au câble d'alimentation et la prise murale devront être du même type et conformes aux normes en vigueur concernant les installations électriques. Vérifier que la ligne d'alimentation est munie d'une mise à la terre adéquate.



Faites passer le câble d'alimentation derrière le meuble en évitant tout contact de ce dernier avec le carter inférieur du plan de cuisson ou avec un éventuel four encastré en dessous.



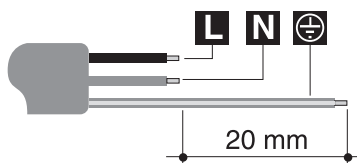
Prévoir sur la ligne d'alimentation de l'appareil un dispositif d'interruption omnipolaire avec distance d'ouverture des contacts égale ou supérieure à 3 mm, situé dans une position facilement accessible ou à proximité de l'appareil.



Évitez l'utilisation de réducteurs, d'adaptateurs ou des shunts.




En cas de remplacement du câble d'alimentation, la section des fils du nouveau câble ne devra pas être inférieure à $0,75 \text{ mm}^2$ (câble de $3 \times 0,75$), en tenant compte du fait que l'extrémité à raccorder à l'appareil devra posséder un fil de terre (jaune-vert) plus long d'au moins 20 mm.



Utiliser uniquement un câble du type H05V2V2-F ou analogue résistant à la température maximale de $90 \text{ }^\circ\text{C}$. Le remplacement devra être effectué par un technicien spécialisé qui devra effectuer le branchement au réseau selon le schéma ci-dessous.

L = marron

N = bleu

 = jaune-vert



Le remplacement du câble d'alimentation doit être effectué par un centre d'assistance autorisé de manière à prévenir tout risque.



Le fabricant décline toute responsabilité en cas de dommages subis par les personnes et les choses, découlant du non respect des susdites prescriptions ou dérivant de l'altération d'une seule pièce de l'appareil.



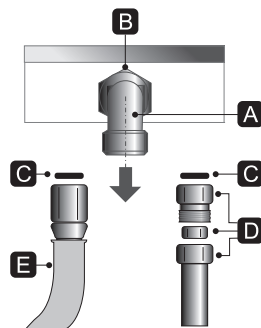
9. RACCORDEMENT DU GAZ

Si l'appareil est installé sur un four, évitez de faire passer le tuyau du gaz à l'arrière du four afin de prévenir les surchauffes.

Le raccordement au réseau du gaz peut être réalisé avec un tube rigide en cuivre ou avec un tuyau flexible en acier à paroi continue et conformément aux prescriptions de la norme en vigueur. Pour faciliter le raccordement, le raccord **A** à l'arrière de l'appareil est orientable latéralement ; desserrez l'écrou à six pans creux **B**, tournez le raccord **A** dans la position souhaitée et serrez de nouveau l'écrou à six pans creux **B** (son étanchéité est assurée par un joint en caoutchouc). Au terme de l'opération, contrôler l'étanchéité parfaite en utilisant une solution savonneuse mais jamais de flamme. Ce plan de cuisson est réglé pour le gaz méthane G20 (2H) à la pression de 20 mbar. Pour l'alimentation avec d'autres types de gaz, voir le chapitre «10. ADAPTATION AUX DIFFERENTS TYPES DE GAZ». Le raccord d'entrée du gaz est fileté 1/2" gaz externe (ISO 228-1).

Raccordement au moyen d'un tube rigide en cuivre : Le raccordement au réseau de gaz devra être réalisé de manière à ne provoquer aucun type de contraintes sur l'appareil. Le raccordement peut être réalisé en utilisant le groupe adaptateur **D** avec un bîcône, en interposant toujours le joint **C** fourni.

Raccordement avec un tuyau flexible en acier : utilisez uniquement des tuyaux en acier inoxydable à paroi continue conformes à la norme en vigueur, en interposant toujours le joint **C** fourni, entre le raccord **A** et le tuyau flexible **B**.



La mise en œuvre avec un tuyau flexible devra être réalisée de manière à ce que la longueur de la conduite ne dépasse pas les 2 mètres d'extension maximale ; assurez-vous que les tuyaux ne sont pas au contact des parties mobiles ou écrasés.



9.1 Branchement au gaz liquide



Utiliser un régulateur de pression et réaliser le raccordement à la bouteille conformément aux prescriptions établies par les normes en vigueur.

S'assurer que la pression d'alimentation respecte celle indiquée dans le tableau figurant au paragraphe «10.3 Tableaux des caractéristiques des brûleurs et injecteurs».

9.2 Aération des locaux



L'appareil ne peut être installé que dans des pièces aérées en permanence, conformément aux normes en vigueur. La pièce où l'appareil est installé doit assurer la présence d'une quantité d'air suffisante pour la combustion régulière du gaz et le renouvellement de l'air dans la pièce. Les prises d'air, protégées par des grilles, doivent être dimensionnées de façon appropriée (aux normes en vigueur) et placées de façon à ne pas être obstruées, même partiellement.

Le local devra être constamment aéré pour éliminer la chaleur et l'humidité produites par les cuissons : en particulier, après un usage prolongé, on recommande d'ouvrir une fenêtre ou d'augmenter la vitesse des éventuels ventilateurs.

9.3 Évacuation des produits de la combustion



L'évacuation des produits de la combustion peut être assurée par une hotte reliée à une cheminée à tirage naturel au fonctionnement sûr ou bien par une aspiration forcée. Un système d'aspiration efficace doit être minutieusement conçu par un spécialiste habilité, en respectant les positions et les distances indiquées par les normes. À la fin de l'intervention, l'installateur devra délivrer un certificat de conformité.



10. ADAPTATION AUX DIFFERENTS TYPES DE GAZ

Débranchez l'appareil avant d'effectuer les opérations suivantes.



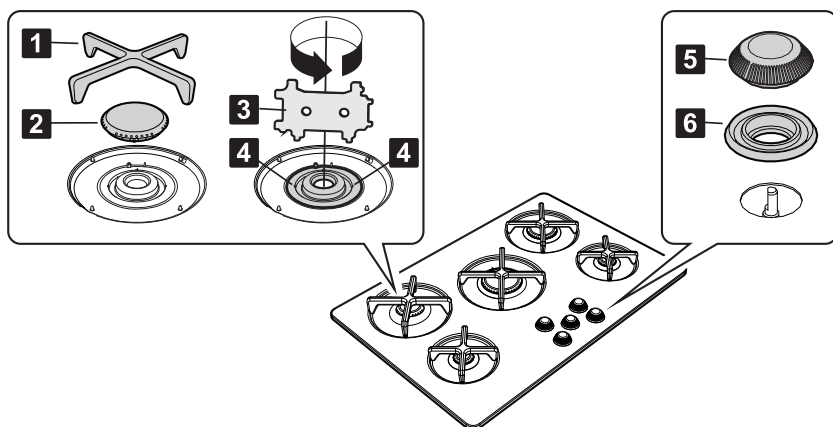
Ce plan de cuisson est réglé pour le gaz méthane G20 (2H) à la pression de 20 mbar. En cas d'utilisation d'un autre type de gaz, il faut remplacer les injecteurs des brûleurs puis régler l'air primaire.

Pour remplacer les injecteurs et régler les brûleurs, démontez le plan en suivant les instructions fournies au paragraphe suivant.

10.1 Démontage du plan

Enlevez tous les éléments de l'appareil dans l'ordre numérique illustré sur les figures ci-après :

- Retirez les grilles (1) et les couronnes (2), en les soulevant ;
- Avec la clé (3) ouvrez les fermetures à baïonnette des anneaux des brûleurs en faisant levier sur les guides (4) en sens inverse horaire ;
- Extrayez toutes les manettes (5) et les bagues des manettes (6) en les tirant vers le haut ;
- Après avoir démonté tous les éléments décrits ci-dessus, soulevez le plan pour accéder aux brûleurs et aux robinets de gaz.

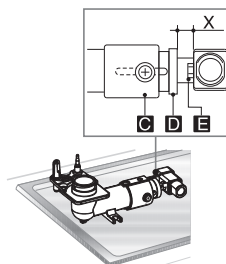


10.2 Remplacement des injecteurs du plan de cuisson

Desserrez la vis **C** et poussez à fond le régulateur d'air **D**. Avec une clé de 7 mm, démontez l'injecteur **E** et remplacez-le par un injecteur opportun, en suivant les indications figurant dans les tableaux de référence concernant le gaz à utiliser. Le couple de vissage de l'injecteur ne doit pas dépasser **3 Nm**.

Réglez l'air en faisant coulisser le régulateur **D** jusqu'à la distance « **X** » indiquée dans le tableau situé au paragraphe «10.4 Réglage de l'air primaire».

Bloquez le régulateur **D** en serrant la vis **C**.





10.3 Tableaux des caractéristiques des brûleurs et injecteurs

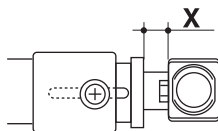
Brûleur	Débit thermique nominal (kW)	Gaz liquide - G30/G31 28/37 mbar			
		Diamètre injecteur 1/100 mm	Débit réduite (W)	Débit g/h G30	Débit g/h G31
Auxiliaire	1.10	48	400	80	79
Semi-rapide	1.70	62	500	124	121
Rapide moyen	2.5	76	750	182	179
Rapide grand	3.4	87	1050	247	243

Brûleur	Débit thermique nominal (kW)	Gaz méthane - G20/25 20/25 mbar	
		Diamètre injecteur 1/100 mm	Débit réduit (W)
Auxiliaire	1.05	76	400
Semi-rapide	1.7	95	500
Rapide moyen	2.6	117	750
Rapide grand	3.5	135	1050



10.4 Réglage de l'air primaire

Les valeurs du tableau indiquent la distance « X » en mm.



BRULEURS	G30/G31 28/37 mbar	G20/25 20/25 mbar
Auxiliaire	7	1
Semi-rapide	2	0.5
Rapide moyen	3	1
Rapide grand	10	1

Pour identifier les brûleurs sur votre plan de cuisson, référez-vous aux dessins du paragraphe suivant «10.7 Disposition des brûleurs sur le plan de cuisson».



Si, une fois le réglage de l'air effectué, la flamme présente l'un des aspects illustrés sur la figure :



A



B



C

il faut effectuer les modifications suivantes :

A : la flamme est « bruyante », instable et se « détache » du brûleur : l'air primaire est trop ouvert.

B : la flamme est opaque, peu lumineuse ou avec des pointes jaunes et elle « s'enroule » autour du brûleur : l'air primaire est trop fermé.

C : la flamme est bleue, nette et stable, elle ne « se détache » pas et ne « s'enroule » pas sur le brûleur : l'air est réglé correctement.

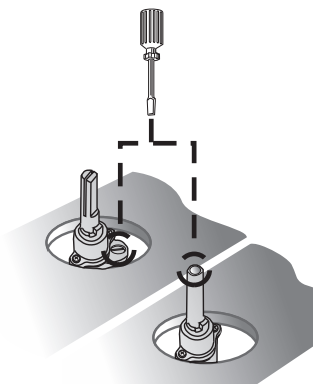
10.5 Réglage du minimum pour le gaz de ville et le méthane

Repositionnez les éléments sur le brûleur et enfitez les manettes sur les tiges des robinets. Allumez le brûleur et tournez-le au minimum



Retirez de nouveau la manette et agissez sur la vis de réglage située à l'intérieur ou à côté de la tige du robinet (selon les modèles), jusqu'à l'obtention d'une flamme minimum régulière.

Remonter la manette et vérifier la stabilité de la flamme du brûleur (en tournant la manette rapidement du maximum au minimum, la flamme ne doit pas s'éteindre).





10.6 Réglage du minimum pour le gaz liquide

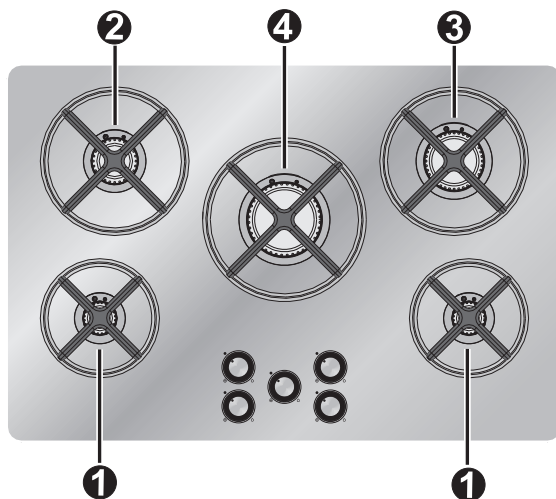
Pour le réglage du minimum avec du gaz liquide, visser complètement en sens horaire la vis logée à l'intérieur et à côté de la tige du robinet (selon les modèles).

Les diamètres des by-pass de chaque brûleur sont décrits dans le tableau «10.3 Tableaux des caractéristiques des brûleurs et injecteurs».



Après avoir effectué le réglage avec un gaz différent du gaz d'essai, remplacer l'étiquette apposée sur le carter par celle qui correspond au nouveau gaz utilisé. L'étiquette se trouve dans le sachet avec les injecteurs fournis avec l'appareil.

10.7 Disposition des brûleurs sur le plan de cuisson



Type de brûleur

- 1 Auxiliaire
- 2 Semi-rapide
- 3 Rapide moyen
- 4 Rapide grand

10.8 Lubrification des robinets gaz



Avec le temps, il peut arriver que les robinets à gaz tournent difficilement et se bloquent. Les nettoyer à l'intérieur et en remplacer la graisse lubrifiante.

Cette opération devra être effectuée par un technicien spécialisé.