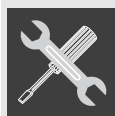


1. AVERTISSEMENTS POUR L'UTILISATION .....	52
2. AVERTISSEMENTS POUR LA SECURITE .....	54
3. RESPECT DE L'ENVIRONNEMENT .....	56
3.1 Notre respect de l'environnement .....	56
3.2 Votre respect de l'environnement .....	56
4. FAMILIARISEZ-VOUS AVEC VOTRE APPAREIL .....	57
4.1 Disposition des zones de cuisson .....	57
4.2 Reconnaissance de la casserole .....	58
4.3 Casseroles à utiliser pour la cuisson à induction .....	58
4.4 Limitation de la durée de cuisson .....	58
4.5 Protection contre la surchauffe du plan de cuisson .....	59
4.6 Autres fonction .....	59
4.7 Conseils pratiques pour économiser l'énergie .....	59
4.8 Niveaux de puissance .....	59
5. UTILISATION DU PLAN DE CUISSON .....	60
5.1 Avertissements et conseils généraux .....	60
5.2 Panneau de commandes .....	60
5.3 Allumage/extinction du plan .....	60
5.4 Allumage de la zone de cuisson .....	61
5.5 Extinction de la zone de cuisson .....	61
5.6 Chaleur résiduelle .....	61
5.7 Contrôle automatique de la température .....	61
5.8 Temporisateur d'extinction automatique de la zone de cuisson .....	61
5.9 Blocage des commandes .....	62
5.10 Gestion de la puissance .....	63
5.11 Menu secondaire (Blocage automatique des commandes - Show room - ECO-logic) .....	64
5.12 Tableau des indications de cuisson .....	65
6. NETTOYAGE ET ENTRETIEN .....	66
6.1 Nettoyage du plan en vitrocéramique .....	66
6.2 Nettoyage hebdomadaire .....	66
7. EN CAS DE PROBLEMES...	67
8. INSTALLATION .....	68
8.1 Consignes de sécurité pour le montage des meubles de cuisine .....	68
8.2 Découpe du plan de travail .....	68
8.3 Encastrement .....	70
8.4 Aération .....	71
8.5 Joint du plan de cuisson .....	72
8.6 Fixation avec des brides .....	72
8.7 Branchement électrique .....	73



**INSTRUCTIONS POUR L'UTILISATEUR** : elles contiennent les conseils d'utilisation, la description des commandes et les opérations correctes de nettoyage et d'entretien de l'appareil.



**INSTRUCTIONS POUR L'INSTALLATEUR** : elles sont destinées au technicien qualifié qui doit effectuer l'installation, la mise en service et le contrôle fonctionnel de l'appareil.



Des informations complémentaires sur les produits sont disponibles sur le site [www.smeg.com](http://www.smeg.com)



## 1. AVERTISSEMENTS POUR L'UTILISATION



CE MANUEL FAIT PARTIE INTEGRANTE DE L'APPAREIL. CONSERVEZ-LE EN BON ETAT ET A PORTEE DE MAIN PENDANT TOUT LE CYCLE DE VIE DU PLAN DE CUISSON. NOUS VOUS CONSEILLONS DE LIRE ATTENTIVEMENT CE MANUEL AINSI QUE TOUTES LES INDICATIONS FOURNIES AVANT D'UTILISER LE PLAN DE CUISSON. L'INSTALLATION DOIT ETRE EFFECTUEE PAR DU PERSONNEL QUALIFIE ET CONFORMEMENT AUX NORMES EN VIGUEUR. CET APPAREIL EST PREVU POUR UNE UTILISATION DE TYPE DOMESTIQUE, ET IL EST CONFORME AUX **DIRECTIVES CEE** ACTUELLEMENT EN VIGUEUR. L'APPAREIL A ETE FABRIQUE POUR L'UTILISATION SUIVANTE : **CUISSON ET RECHAUFFEMENT DES ALIMENTS** ; TOUTE AUTRE UTILISATION EST CONSIDEREE COMME IMPROPRE.

LE FABRICANT DECLINE TOUTE RESPONSABILITE EN CAS D'UTILISATIONS DIFFERENTES DE CELLES QUI FIGURENT DANS CE MANUEL.



N'OBSTRUEZ PAS LES OUVERTURES NI LES FENTES D'AERATION ET D'EVACUATION DE LA CHALEUR.



N'UTILISEZ JAMAIS CET APPAREIL POUR RECHAUFFER UNE PIECE.



LA PLAQUETTE SIGNALETIQUE, AVEC LES DONNEES TECHNIQUES, LE NUMERO DE SERIE ET LE MARQUAGE SE TROUVE SOUS LE CARTER DE L'APPAREIL DANS UN ENDROIT BIEN VISIBLE. UNE COPIE DE LA PLAQUE EST REPRODUITE DANS LE MANUEL : ON CONSEILLE DE L'APPLIQUER A L'ENDROIT PREVU A L'INTERIEUR DE LA COUVERTURE DU LIVRET.

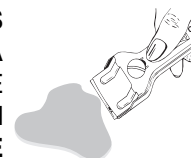
**N'ENLEVEZ JAMAIS LA PLAQUE.**



AVANT DE METTRE L'APPAREIL EN FONCTION, ENLEVEZ TOUTES LES ETIQUETTES ET LES FILMS DE PROTECTION SE TROUVANT SUR LES SURFACES EXTERNES.



VEILLEZ A NE PAS RENSERSE DE SUCRE NI DE MELANGES SUCRES SUR LE PLAN PENDANT LA CUISSON ET A NE PAS Y POSER DE MATERIAUX NI DE SUBSTANCES RISQUANT DE FONDRE (PLASTIQUE OU FEUILLES D'ALUMINIUM) ; LE CAS ECHEANT, POUR EVITER DE DETERIORER LA SURFACE, ETEIGNEZ IMMEDIATEMENT LE PLAN ET NETTOYEZ AVEC LE RACLOIR FOURNI ALORS QUE LA PLAQUE EST ENCORE TIEDE. **SI LE PLAN EN VITROCERAMIQUE N'EST PAS NETTOYE IMMEDIATEMENT, ON COURT LE RISQUE D'INCRUSTATIONS IMPOSSIBLES A ELIMINER UNE FOIS QUE LE PLAN AURA REFROIDI.**



EVITEZ ABSOLUMENT D'UTILISER DES EPONGES METALLIQUES ET DES RACLOIRS TRANCHANTS SUSCEPTIBLES D'ENDOMMAGER LES SURFACES. UTILISEZ DES PRODUITS NORMAUX, NON ABRASIFS, EN UTILISANT LE CAS ECHEANT UN OUTIL EN BOIS OU EN PLASTIQUE.



VEILLEZ A NE PAS RENSERSE SUR LE PLAN DE CUISSON DES SUBSTANCES ACIDES COMME DU JUS DE CITRON OU DU VINAIGRE.



**NE PLACEZ PAS** SUR LE PLAN DE CUISSON DES CASSEROLES DONT LE FOND N'EST PAS PARFAITEMENT PLAT ET REGULIER.



PENDANT L'UTILISATION L'APPAREIL DEVIENT TRES CHAUD. POUR TOUTE OPERATION, IL EST VIVEMENT CONSEILLE DE METTRE DES GANTS THERMIQUES.



ASSUREZ-VOUS QUE LES TOUCHES A CAPTEUR SONT TOUJOURS PROPRES CAR L'APPAREIL POURRAIT INTERPRETER LES TACHES DE SALETE COMME UN CONTACT DIGITAL VOULU. NE POSEZ JAMAIS AUCUN OBJET (CASSEROLES, SERVIETTES, ETC.) SUR LES CAPTEURS ! SI LES ALIMENTS DEBORDENT SUR LES TOUCHES A CAPTEUR, ON CONSEILLE D'ETEINDRE L'APPAREIL.



## Avertissements généraux

FR-BE



APRES L'UTILISATION, ETEIGNEZ IMMEDIATEMENT LA ZONE DE CUISSON EN APPUYANT SUR LA TOUCHE CORRESPONDANTE ET NON SEULEMENT A TRAVERS LA RECONNAISSANCE DES CASSEROLES.



LES CASSEROLES ET LES POELES NE DOIVENT JAMAIS COUVRIR LES TOUCHES A CAPTEUR POUR EVITER LA DESACTIVATION AUTOMATIQUE DE L'APPAREIL.



ACTIVEZ LA SECURITE ENFANTS EN PRESENCE D'ANIMAUX DOMESTIQUES EN MESURE D'ATTEINDRE LE PLAN DE CUISSON.



NE POSEZ PAS DE CASSEROLES NI DE POELES VIDES SUR LES ZONES DE CUISSON ALLUMÉES.



N'UTILISEZ PAS LE PLAN DE CUISSON SI LE PROCESSUS DE PYROLYSE EST EN COURS DANS LE FOUR.



Le fabricant décline toute responsabilité en cas de dommages subis par les personnes et les choses, dus au non respect des prescriptions susmentionnées ou découlant de l'altération même d'une seule partie de l'appareil et de l'utilisation de pièces détachées non originales.



## 2. AVERTISSEMENTS POUR LA SECURITE

CONSULTEZ LES INSTRUCTIONS D'INSTALLATION POUR LES REGLES DE SECURITE CONCERNANT LES APPAREILS ELECTRIQUES ET POUR LES FONCTIONS DE VENTILATION. DANS VOTRE INTERET ET POUR VOTRE SECURITE, LA LOI ETABLIT QUE L'INSTALLATION ET L'ASSISTANCE DE TOUS LES APPAREILS ELECTRIQUES SOIENT EFFECTUEES PAR DU PERSONNEL QUALIFIE CONFORMEMENT AUX NORMES EN VIGUEUR. NOS INSTALLATEURS RECONNUS GARANTISSENT UN TRAVAIL SATISFAISANT. LES APPAREILS ELECTRIQUES DOIVENT TOUJOURS ETRE DEBRANCHES PAR DES PERSONNES COMPETENTES.



AVANT DE BRANCHER L'APPAREIL, CONTROLEZ QUE LES DONNEES FIGURANT SUR LA PLAQUE CORRESPONDENT A CELLES DU RESEAU.



AVANT D'EXECUTER LES TRAVAUX D'INSTALLATION / ENTRETIEN, VERIFIEZ QUE L'APPAREIL EST DEBRANCHE DU RESEAU ELECTRIQUE.



APRES L'INSTALLATION, CONTROLEZ L'APPAREIL EN SUIVANT LES INSTRUCTIONS INDIQUEES CI-APRES. EN CAS DE DYSFONCTIONNEMENT, DEBRANCHEZ L'APPAREIL DU RESEAU ELECTRIQUE ET PREVEZ VOTRE CENTRE D'ASSISTANCE TECHNIQUE LE PLUS PROCHE.



LA FICHE A BRANCHER SUR LE CABLE D'ALIMENTATION ET LA PRISE CORRESPONDANTE DEVRONT ETRE DU MEME TYPE ET CONFORMES AUX NORMES EN VIGUEUR. LA PRISE DEVRA ETRE ACCESSIBLE POUR PERMETTRE LE BRANCHEMENT D'UN APPAREIL ENCASTRE.

**NE DEBRANCHEZ JAMAIS LA FICHE EN TIRANT SUR LE CABLE.**



SI LE CABLE D'ALIMENTATION EST ABIME, CONTACTEZ IMMEDIATEMENT LE SERVICE D'ASSISTANCE TECHNIQUE QUI SE CHARGERA DE LE REMPLACER.



IL EST OBLIGATOIRE D'EFFECTUER LA MISE A LA TERRE EN SUIVANT LES MODALITES PREVUES PAR LES CONSIGNES DE SECURITE DE L'EQUIPEMENT ELECTRIQUE.



PENDANT LA CUISSON, L'APPAREIL DEVIENT TRES CHAUD AU NIVEAU DE LA ZONE AU CONTACT DES CASSEROLES. ATTENTION : NE TOUCHEZ PAS LA SURFACE DU PLAN DE CUISSON.



L'APPAREIL EST DESTINE A ETRE UTILISE PAR DES ADULTES. NE PERMETTEZ PAS A DES ENFANTS DE JOUER AVEC L'APPAREIL.



**IMPORTANT** : SURVEILLEZ ATTENTIVEMENT LES ENFANTS, CAR ILS S'APERCOIVENT DIFFICILEMENT DE L'ALLUMAGE DES LAMPES TEMOINS DE CHALEUR RESIDUELLE. APRES L'UTILISATION, LES ZONES DE CUISSON RESTENT TRES CHAUDES PENDANT UN CERTAIN TEMPS, MEME SI ELLES SONT ETEINTES. EVITEZ QUE LES ENFANTS NE TOUCHENT LES PLAQUES CHAUDES.



EN PRESENCE DE LEZARDES, DE FISSURES OU D'UNE CASSURE DE LA SURFACE DE CUISSON EN VITROCERAMIQUE, ETEIGNEZ IMMEDIATEMENT L'APPAREIL. METTEZ L'APPAREIL HORS TENSION ET INTERPELLEZ LE SERVICE TECHNIQUE.



LES PORTEURS DE PACEMAKERS OU D'AUTRES DISPOSITIFS SEMBLABLES DOIVENT S'ASSURER QUE LE FONCTIONNEMENT DE LEURS APPAREILS N'EST PAS COMPROMIS PAR LE CHAMP INDUCTIF DONT LA GAMME DE FREQUENCE EST COMPRISE ENTRE 20 ET 50 KHZ.



L'UTILISATION DE CET APPAREIL EST INTERDITE A TOUTE PERSONNE (Y COMPRIS LES ENFANTS) AUX CAPACITES PHYSIQUES ET MENTALES REDUITES, OU DEPOURVUES D'EXPERIENCE DANS L'UTILISATION D'APPAREILLAGES ELECTRIQUES, A MOINS QU'ELLES NE SOIENT SURVEILLEES OU INSTRUITES PAR DES PERSONNES ADULTES ET RESPONSABLES POUR LEUR SECURITE.



AVANT DE METTRE L'APPAREIL EN FONCTION, ENLEVEZ TOUTES LES ETIQUETTES ET LES FILMS DE PROTECTION SE TROUVANT SUR LES SURFACES EXTERNES.



## Avertissements généraux

FR-BE



NE TENTEZ JAMAIS DE REPARER L'APPAREIL. TOUTE REPARATION DOIT ETRE EFFECTUEE PAR UN **TECHNICIEN AUTORISE** OU DANS UN **CENTRE D'ASSISTANCE TECHNIQUE AGREE**.



CONFORMEMENT AUX DISPOSITIONS RELATIVES A LA COMPATIBILITE ELECTROMAGNETIQUE, LE PLAN DE CUISSON A INDUCTION ÉLECTROMAGNETIQUE APPARTIENT AU GROUPE 2 ET A LA CLASSE B (EN 55011).



NE LAISSEZ JAMAIS LE PLAN DE CUISSON ALLUME SANS SURVEILLANCE.



FAITES ATTENTION AU RECHAUFFEMENT RAPIDE DES ZONES DE CUISSON. EVITEZ DE CHAUFFER LES CASSEROLES A VIDE. RISQUE DE SURCHAUFFE.



LES GRAISSES ET LES HUILES PEUVENT PRENDRE FEU EN CAS DE SURCHAUFFE. ON RECOMMANDE DONC DE NE PAS S'ELOIGNER DURANT LA PREPARATION D'ALIMENTS CONTENANT DES HUILES OU DES GRAISSES. SI LES HUILES OU LES GRAISSES PRENNENT FEU, N'ETEIGNEZ JAMAIS LES FLAMMES AVEC DE L'EAU ! METTEZ UN COUVERCLE SUR LA CASSEROLE ET ETEIGNEZ LA ZONE DE CUISSON.



LA SURFACE EN VITROCERAMIQUE EST TRES RESISTANTE AUX CHOCS. EVITEZ CEPENDANT QUE DES OBJETS SOLIDES ET DURS NE TOMBENT SUR LA SURFACE DE CUISSON CAR ILS RISQUENT DE L'ENDOMMAGER S'ILS SONT POINTUS.



N'UTILISEZ JAMAIS LA SURFACE DE CUISSON EN VITROCERAMIQUE COMME UN PLAN D'APPUI.



S'IL EST IMPOSSIBLE D'ETEINDRE LE PLAN DE CUISSON EN RAISON D'UN DEFAUT AU NIVEAU DE LA COMMANDE DES CAPTEURS, METTEZ IMMEDIATEMENT L'APPAREIL HORS TENSION ET CONTACTEZ NOTRE SERVICE TECHNIQUE.



VEILLEZ A NE PAS BRANCHER D'AUTRES APPAREILS ELECTRIQUES ! LES CABLES D'ALIMENTATION NE DOIVENT JAMAIS SE TROUVER AU CONTACT DES ZONES DE CUISSON CHAUDES.



LES OBJETS METALLIQUES COMME LES COUVERTS OU LA VAISSELLE NE DOIVENT PAS ETRE POSES SUR LE DESSUS DU PLAN DE CUISSON CAR ILS RISQUENT DE SURCHAUFFER. RISQUE DE BRULURES.



NE POSEZ JAMAIS D'OBJETS INFLAMMABLES, FACILEMENT EXPLOSIFS OU DEFORMABLES DIRECTEMENT SOUS LE PLAN DE CUISSON.



EVITER LE CONTACT DU CORPS AVEC LES OBJETS METALLIQUES. ILS RISQUENT DE CHAUFFER LORSQU'ILS SE TROUVENT A PROXIMITE DU PLAN DE CUISSON, DANGER DE BRULURES. ON **NE** COURT PAS CE RISQUE AVEC LES OBJETS NON MAGNETISABLES COMME LES BAGUES EN OR OU EN ARGENT.



N'INTRODUISEZ PAS DE BOITES NI DE RECIPIENTS FERMES A L'INTERIEUR DE L'APPAREIL. DES SURPRESSIONS RISQUENT DE SE PRODUIRE A L'INTERIEUR DES RECIPIENTS DURANT LA CUISSON, AVEC UN RISQUE D'EXPLOSION.



Le fabricant décline toute responsabilité en cas de dommages subis par les personnes et les choses, dus au non respect des prescriptions susmentionnées ou découlant de l'altération même d'une seule partie de l'appareil et de l'utilisation de pièces détachées non originales.



### 3. RESPECT DE L'ENVIRONNEMENT

#### 3.1 Notre respect de l'environnement



Aux termes des Directives 2002/95/CE, 2002/96/CE, 2003/108/CE, relatives à la réduction de l'utilisation de substances dangereuses dans les équipements électriques et électroniques, ainsi qu'à l'élimination des déchets, le symbole de la poubelle barrée appliqué sur l'appareillage indique que le produit doit être collecté séparément des autres déchets, à la fin de sa vie utile. L'utilisateur devra donc confier l'appareillage destiné à la mise au rebut aux centres de collecte sélective des déchets électriques et électroniques, ou le remettre au revendeur au moment de l'achat d'un appareil équivalent, à raison d'un contre un. La collecte sélective adéquate pour l'envoi successif de l'appareillage mis au rebut vers le recyclage, le traitement et l'élimination écologiquement compatible, contribue à éviter les effets négatifs possibles sur l'environnement et sur la santé et favorise le recyclage des matériaux qui le composent. L'élimination illégale du produit de la part de l'utilisateur entraîne l'application de sanctions administratives.

Le produit ne contient pas de substances dont la quantité est jugée dangereuse pour la santé et l'environnement, conformément aux directives européennes en vigueur.

#### 3.2 Votre respect de l'environnement

Pour l'emballage de nos produits, nous utilisons des matériaux non polluants et donc compatibles avec l'environnement et recyclables. Nous vous remercions de collaborer en procédant à une élimination correcte de l'emballage. Informez-vous auprès de votre revendeur ou auprès des organisations locales compétentes pour connaître l'adresse des centres de collecte, recyclage, élimination des déchets.



N'abandonnez pas l'emballage ni des parties de ce dernier et ne les laissez jamais sans surveillance. Ces derniers peuvent représenter un danger d'asphyxie pour les enfants, notamment les sachets en plastique.

Il est nécessaire également de mettre à la décharge correctement votre ancien appareil.

**Important** : remettez l'appareil au centre le plus proche autorisé à collecter les appareils électroménagers obsolètes. Une élimination correcte permet de récupérer intelligemment les matériaux précieux.

Avant de jeter votre appareil, il est important de démonter les portes et de laisser les plaques dans leur position d'utilisation, pour éviter que les enfants, par jeu, ne puissent s'enfermer à l'intérieur. Par ailleurs, coupez le câble de branchement sur le réseau électrique et enlevez-le avec sa fiche.



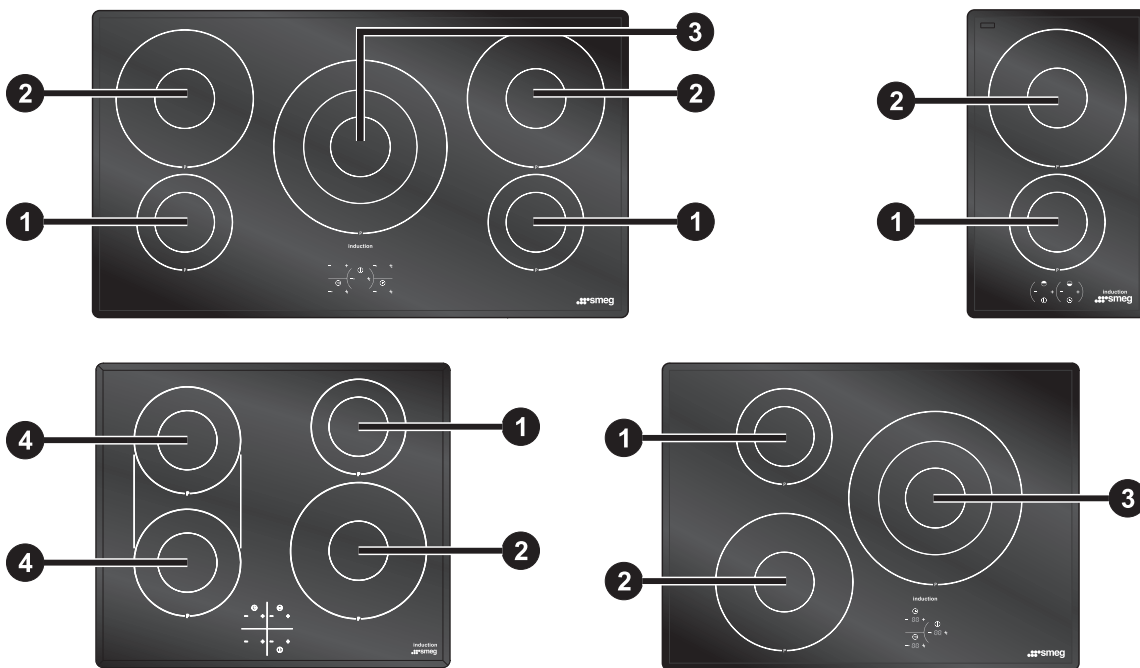
## 4. FAMILIARISEZ-VOUS AVEC VOTRE APPAREIL

Le plan de cuisson est muni d'un générateur à induction pour chaque zone de cuisson. Chaque générateur situé sous la surface de cuisson en vitrocéramique génère un champ électromagnétique qui induit un courant thermique à la base de la casserole. Dans la zone de cuisson à induction, la chaleur n'est plus transmise aux aliments, mais celle-ci est directement créée à l'intérieur du récipient par les courants inductifs.

Avantages du plan de cuisson à induction

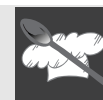
- Des économies d'énergie grâce à la transmission directe de l'énergie à la casserole (une vaisselle spéciale réalisée dans un matériau magnétisable est nécessaire), par rapport à la cuisson électrique traditionnelle.
- Plus de sécurité grâce à la transmission d'énergie qui concerne uniquement le récipient posé sur le plan de cuisson.
- Un haut rendement au niveau de la transmission d'énergie de la zone de cuisson à induction à la base de la casserole.
- Une grande rapidité de réchauffement.
- La réduction du danger de brûlures car la surface de cuisson n'est chauffée que par la base de la casserole ; les aliments qui débordent ne s'y collent pas.

### 4.1 Disposition des zones de cuisson



Zone	Diamètre externe (mm)	Puissance max. absorbée (W) *	Puissance absorbée avec la fonction power (W) *
1	160	1400	2000
2	210	2000	3100
3	280	2000	3600
4	180	2000	2800

\*les puissances sont indicatives et peuvent varier suivant le récipient utilisé ou les sélections effectuées.



## 4.2 Reconnaissance de la casserole

Si aucune casserole ne se trouve sur une zone de cuisson ou si la casserole est trop petite, aucune énergie n'est transmise. En présence d'une casserole adéquate dans la zone de cuisson, le système de reconnaissance en détecte la présence et allume le plan de cuisson au niveau de puissance sélectionné. La transmission d'énergie s'interrompt également quand on enlève la casserole de la zone de cuisson (la puissance sélectionnée se met à clignoter). Si la fonction de reconnaissance de la casserole s'active malgré les dimensions réduites des casseroles ou des poêles posées sur la zone de cuisson, seule l'énergie nécessaire sera transmise.

**Limites de la reconnaissance de la casserole :** Le diamètre minimum de la base de la casserole est signalé par un cercle interne dans la zone de cuisson. Des diamètres de casseroles inférieurs risquent de ne pas permettre la détection de leur présence et donc de ne pas activer l'inducteur.

## 4.3 Casseroles à utiliser pour la cuisson à induction

Les récipients utilisés pour la cuisson à induction doivent être en métal et avoir des propriétés magnétiques et un fond aux dimensions suffisantes.



Utilisez uniquement des casseroles au fond indiqué pour les plaques à induction.

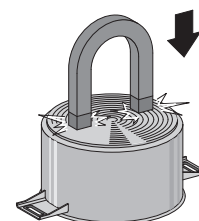
### Les récipients appropriés

- Les récipients en acier émaillé au fond épais.
- Les récipients en fonte au fond émaillé.
- Les récipients en inox multicouche, en acier ferritique inoxydable et en aluminium à fond spécial.

### Les récipients inappropriés

- Les récipients en cuivre, en acier inox, en aluminium, en verre réfractaire, en bois, en céramique et en terre cuite.

Pour vérifier si la casserole est adéquate, il suffit d'approcher un aimant au fond : s'il est attiré, la casserole est indiquée pour la cuisson à induction. Si l'on ne dispose pas d'un aimant, on peut verser dans le récipient une petite quantité d'eau, posez-le sur une zone de cuisson et allumer la plaque. Si la puissance clignote sur l'afficheur, cela signifie que la casserole n'est pas adéquate.




Utilisez exclusivement des récipients ayant un fond parfaitement plat. L'utilisation de casseroles au fond irrégulier pourrait compromettre l'efficacité du système de réchauffage jusqu'à empêcher la détection de la casserole sur la plaque.

## 4.4 Limitation de la durée de cuisson

Le plan de cuisson est équipé d'un dispositif automatique qui limite la durée du fonctionnement.

Si l'on ne modifie pas les sélections du plan de cuisson, la durée de fonctionnement maximum de chaque zone dépend du niveau de puissance sélectionné.

Lorsque vous activez le dispositif de limitation de la durée du fonctionnement, la zone de cuisson s'éteint, un court signal est émis et le symbole  s'affiche.

L'extinction automatique a toutefois la priorité sur le dispositif de limitation ; la zone de cuisson s'éteint uniquement lorsque le temps d'extinction automatique sélectionné s'est écoulé.

Niveau de puissance sélectionné	Durée maximum de la cuisson en heures
1 - 2	8
3 - 4	6
5 - 6	5
7	3
8	2
9	1 ½
P	1





## 4.5 Protection contre la surchauffe du plan de cuisson

Lorsque vous utilisez le plan de cuisson à la puissance maximale pendant une longue période, l'électronique peut avoir des problèmes de refroidissement si la température ambiante est élevée. Pour éviter les températures trop élevées de l'électronique, la puissance de la zone de cuisson baisse automatiquement.

Si l'abréviation E1 s'affiche fréquemment durant l'utilisation normale du plan de cuisson et en présence de températures normales, cela signifie que le refroidissement est probablement insuffisant. La cause peut résider dans les ouvertures de refroidissement insuffisantes ou dans l'absence d'un blindage approprié. Si nécessaire, contrôlez l'installation.

## 4.6 Autres fonction

L'actionnement simultané ou prolongé de deux ou plusieurs commandes - par exemple en raison d'une casserole posée involontairement sur ces derniers ou d'une fuite d'eau - n'active aucune des fonctions d'allumage. Un signal sonore est émis et le code d'erreur E2 s'affiche. Les touches se désactivent au bout de quelques secondes. Enlevez l'objet des touches.

## 4.7 Conseils pratiques pour économiser l'énergie

Nous fournissons ci-après quelques conseils pour une utilisation efficace et économique du plan de cuisson.

- Le diamètre de la base de la casserole doit correspondre au diamètre de la zone de cuisson.
- En achetant une casserole, vérifiez si le diamètre indiqué correspond au fond ou à la partie supérieure du récipient, car celle-ci est presque toujours plus grande que le fond.
- En préparant des plats exigeant une longue cuisson, vous pouvez économiser du temps et de l'énergie en utilisant une cocotte minute qui permet également de préserver les vitamines contenues dans les aliments.
- Assurez-vous que la cocotte minute contient suffisamment de liquide car toute surchauffe qui en découle risque d'endommager la casserole et la zone de cuisson.
- Si possible, couvrez toujours les casseroles avec un couvercle adéquat.
- Choisissez la casserole pour la quantité d'aliments à cuire. Une grande casserole mais demi vide entraîne un gaspillage d'énergie.

## 4.8 Niveaux de puissance

La puissance de la zone de cuisson peut être réglée sur différents niveaux. Le tableau fournit les indications relatives aux différents types de cuisson.

Niveau de puissance	Approprié pour
0	Position OFF
1 - 2	Cuisson de quantités réduites d'aliments <b>(puissance minimale)</b>
3 - 4	Cuisson
5 - 6	Cuisson de grandes quantités d'aliments, rôtissage de pièces plus grandes
7 - 8	Rôtir, rissoler avec de la farine
9	Rôtir
P	Rôtir / Rissoler, cuire <b>(puissance maximum)</b>



## 5. UTILISATION DU PLAN DE CUISSON

### 5.1 Avertissements et conseils généraux



Lors du premier branchement sur le réseau électrique, un contrôle du fonctionnement sera effectué automatiquement et tous les voyants s'allumeront pendant quelques secondes.



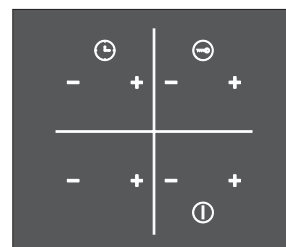
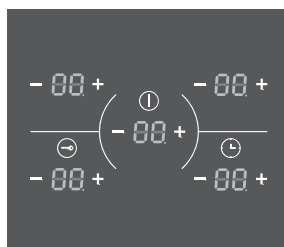
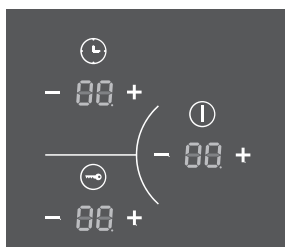
Après l'emploi, éteignez les plaques utilisées par l'intermédiaire des commandes décrites au paragraphe « 5.5 Extinction de la zone de cuisson ». Ne fiez-vous jamais uniquement au détecteur de présence des casseroles.



Les objets métalliques comme les couverts ou la vaisselle ne doivent pas être posés sur le dessus du plan de cuisson car ils risquent de surchauffer, danger de brûlures.

### 5.2 Panneau de commandes

Toutes les commandes et les contrôles de l'appareil sont réunis sur le panneau frontal. On utilise le plan de cuisson à induction par l'intermédiaire des touches à capteur Touch-Control. Effleurez un symbole de la surface en vitrocéramique. Chaque effleurement est confirmé par un signal sonore.



**Touche ON/OFF** : elle permet d'allumer ou d'éteindre la zone de cuisson.



**Touche augmentation puissance** : Elle augmente le niveau de puissance ou le temps de cuisson.



**Touche de blocage des capteurs touch** : enfoncée pendant 3 secondes, elle active ou désactive le blocage des commandes.





**Touche temporisateur** : elle active le temporisateur pour l'extinction automatique.



**Touche de diminution de la puissance** : elle diminue le niveau de puissance ou le temps de cuisson.

### 5.3 Allumage/extinction du plan

Pour activer le plan de cuisson, il est nécessaire de maintenir la touche On/Off  enfoncée pendant au moins 1 seconde ; pour le désactiver, maintenir la touche  enfoncée pendant 2 secondes au moins.



Si, après avoir activé le plan de cuisson on ne sélectionne aucune valeur de puissance dans un délai de quelques secondes, le plan est automatiquement désactivé.



## 5.4 Allumage de la zone de cuisson

Après l'allumage du plan de cuisson, l'afficheur indique la valeur 0 (zéro) Par l'intermédiaire des touches



, on peut sélectionner la puissance de cuisson de 1 à 9 ou P.

## 5.5 Extinction de la zone de cuisson

Pour désactiver une zone de cuisson, ramenez la valeur de la puissance à 0 (zéro) ou moyen des touches et .



Pour éteindre simultanément toutes les zones de cuisson, enfoncez la touche On/Off pendant au moins 2 secondes.

## 5.6 Chaleur résiduelle

Si, après l'extinction, la zone de cuisson est encore chaude, le symbole apparaît sur l'afficheur. Lorsque la température descend en dessous de 60°, le symbole disparaît.



Surveillez attentivement les enfants, car ils s'aperçoivent difficilement de l'affichage de l'indication de chaleur résiduelle. Après l'utilisation, les zones de cuisson restent très chaudes pendant un certain temps, même si elles sont éteintes. Évitez que les enfants y posent les mains.

## 5.7 Contrôle automatique de la température

Cette fonction permet de maintenir une température de cuisson constante. Une fois que le niveau souhaité est atteint, appuyez simultanément sur les touches et de la zone concernée. La carte électronique maintient un niveau de cuisson constant.

## 5.8 Temporisateur d'extinction automatique de la zone de cuisson

Après avoir activé la zone de cuisson et sélectionné le niveau de puissance souhaité on peut programmer l'extinction automatique au bout d'un temps donné (de 1 à 99 minutes).

### 5.8.1 Sélection du temps de cuisson

Maintenez la touche enfoncée pendant 2 secondes : l'afficheur de la première plaque indique le message et le point clignotant signalant la modification apportée au temporisateur.


Sélectionnez le temps de cuisson souhaité en utilisant les touches et (maintenez les touches enfoncées pour une avance rapide). L'afficheur indique pendant 5 secondes le temps sélectionné puis affiche de nouveau le niveau de puissance sélectionné.





On peut sélectionner un temporisateur pour chaque plaque, en appuyant sur la touche .




### 5.8.2 Modification du temps sélectionné

Maintenez la touche  enfoncée pendant 2 secondes : l'afficheur indique le temps restant et le point clignotant.

Modifiez le temps de cuisson en utilisant les touches  et  (maintenez les touches enfoncées pour une avance rapide). L'afficheur indique pendant 5 secondes le temps sélectionné puis indique de nouveau le niveau de puissance sélectionné.



Durant la dernière minute de cuisson, on affiche les secondes restantes en appuyant sur la touche .



Vous pouvez utiliser le temporisateur d'extinction automatique comme une simple minuterie. Suivez la description fournie précédemment sans sélectionner le niveau de puissance de la zone de cuisson.






Le temporisateur d'extinction automatique est sujet aux limitations de durée de la cuisson, voir « 4.4 Limitation de la durée de cuisson ».

## 5.9 Blocage des commandes


Le blocage des commandes est un dispositif qui permet de protéger l'appareil contre une utilisation involontaire ou inappropriée. Il est utile pour prévenir les modifications accidentelles des valeurs de cuisson sélectionnées ; on peut l'activer si le plan de cuisson est allumé ou éteint.

### 5.9.1 Activation du blocage des commandes

En pressant la touche  pendant 3 secondes au moins, un signal de confirmation est émis et l'afficheur indique le message  pendant 2 secondes.

Les commandes sont maintenant bloquées et toute pression sur une touche quelconque active le message .




Pour des raisons de sécurité, la touche  reste active. On peut éteindre la zone de cuisson ou l'ensemble du plan de cuisson à tout moment, même si le blocage est actif.



Sur les modèles disposant de deux zones de cuisson, vous pouvez activer le blocage des commandes à travers la modalité automatique qui se trouve dans le menu secondaire.

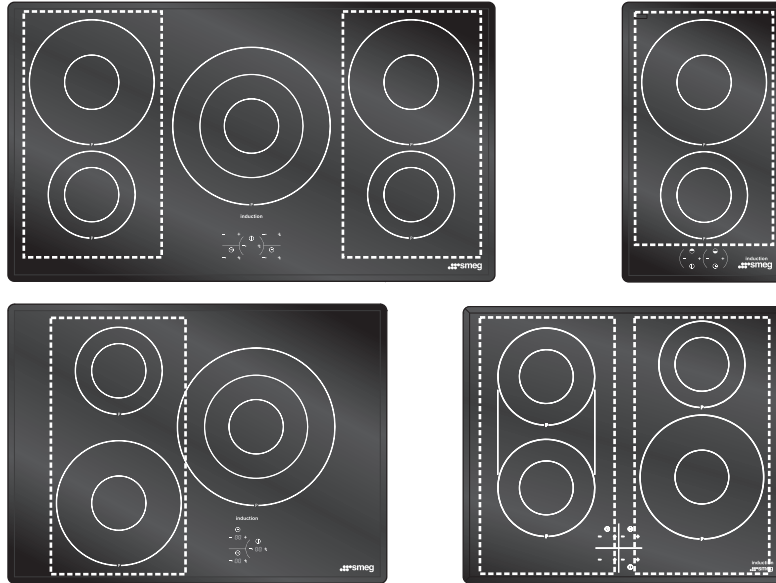
### 5.9.2 Désactivation du blocage des commandes

Lorsqu'on appuie sur la touche  pendant 3 secondes, un signal de confirmation est émis. Les commandes sont maintenant débloquées et vous pouvez agir sur une touche quelconque.



## 5.10 Gestion de la puissance

Pour optimiser les consommations, les groupes formés de deux plaques (Voir figure ci-après) ne peuvent pas distribuer plus d'une puissance maximum donnée. Si la valeur sélectionnée pour les deux plaques dépasse la puissance admise, la carte électronique maintient automatiquement le niveau maximum possible en modifiant la puissance distribuée par les plaques. L'afficheur indiquera toujours le niveau de puissance sélectionné par la carte électronique.



La priorité est fournie par la dernière zone sélectionnée.





### 5.11 Menu secondaire (Blocage automatique des commandes - Show room - ECO-logic)




Le plan de cuisson possède également un menu secondaire qui permet d'activer ou de désactiver certains paramètres :










- 1 **Blocage automatique des commandes** : en activant cette modalité, le blocage des commandes (voir 5.9 Blocage des commandes) s'active automatiquement une minute après la dernière intervention de l'utilisateur.
- 2 **Show Room** : en activant cette modalité, l'appareil désactive tous les éléments chauffants tout en maintenant le panneau de commandes actif (utile pour une démonstration au magasin). Pour utiliser le plan de cuisson normalement, sélectionnez ce mode sur « n ».
- 3 **ECO-logic** (sur certains modèles uniquement) : en activant cette modalité, l'électronique du plan de cuisson règle automatiquement les puissances de manière à respecter l'absorption maximale sélectionnée : 2 ; 3 ou 4 kW. Pour utiliser le plan de cuisson à la puissance maximale, sélectionnez cette modalité sur « n ».






#### 5.11.1 Modification des sélections dans le menu secondaire

Lorsque toutes les zones de cuisson sont éteintes, maintenez les touches  et  enfoncées pendant au moins 5 secondes.

L'afficheur de la zone de cuisson indiquera le numéro de la sélection en cours de modification (1 : blocage automatique des commandes, 2 : show room, 3 : ECO-logic) avec sa valeur indiquée à côté ( : activé ;  : désactivé). Par exemple , indique que le blocage automatique des commandes est désactivé).

Les touches  et  permettent de modifier la sélection en saisissant la valeur sur «  » ou sur «  » ; si l'on modifie le paramètre ECO-logic, on peut sélectionner les valeurs suivantes  (2 kW),  (3 kW),  (4 kW) et  (absorption maximale). Pour avancer et modifier les sélections successives, appuyez sur la touche .



En ce qui concerne la version à deux plaques, on accède au menu secondaire en appuyant simultanément sur les touches  et . Pour avancer et modifier les sélections successives, appuyez sur la touche .



## 5.12 Tableau des indications de cuisson

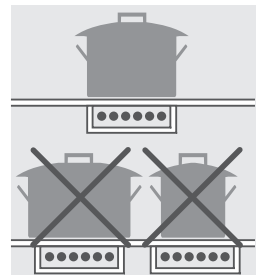
Le tableau suivant indique les valeurs de puissance qui peuvent être sélectionnées et au niveau de chaque valeur est indiqué le type de mets à préparer. Les valeurs peuvent varier selon la quantité d'aliments et le goût du consommateur.

NIVEAU SELECTIONNE	TYPE D'ALIMENTS
1 - 2	Pour réchauffer des plats, maintenir en ébullition de petites quantité d'eau, pour battre des sauces au jaune d'oeuf ou au beurre.
3 - 4	Pour la cuisson d'aliments solides et liquides, le maintien de l'eau en ébullition, la décongélation des surgelés, la cuisson d'omelettes de 2-3 œufs, les plats de fruits et légumes, des cuissons diverses.
5 - 7	Cuisson de viandes, poissons et légumes à l'eau, plats contenant une quantité plus ou moins importante d'eau, préparation de confitures, etc.
8 - 9	Rôtis de viande ou de poissons, biftecks, foie, rissollement de viandes ou de poissons, œufs, etc.
P	Faire frire des pommes de terre etc. dans de l'huile, amener rapidement de l'eau à ébullition.

Pour obtenir un bon rendement et une consommation d'énergie appropriée, il est indispensable d'utiliser exclusivement des récipients adaptés à la cuisson électrique :

- Le fond des récipients doit être très épais et parfaitement plat, en outre, il doit être propre et sec tout comme le plan de cuisson.
- N'utilisez pas de casseroles en fonte ou au fond rûche, car elles risquent de rayer la surface de cuisson.

Le diamètre du fond des récipients doit être égal au diamètre du cercle tracé sur la zone de cuisson ; dans le cas contraire, il y a gaspillage d'énergie.





## 6. NETTOYAGE ET ENTRETIEN




Avant toute intervention, débranchez le four l'appareil.



N'utilisez pas de jets de vapeur pour nettoyer l'appareil.

### 6.1 Nettoyage du plan en vitrocéramique



Le plan en vitrocéramique doit être nettoyé régulièrement, de préférence après chaque utilisation, quand le symbole  disparaît de tous les afficheurs.

Les éventuelles traces claires dues à l'utilisation de casseroles à fond en aluminium peuvent être éliminées avec un chiffon humide imprégné de vinaigre.

Si, après la cuisson, il devait rester des résidus brûlés, enlevez-les avec le racloir fourni, rincez à l'eau et essuyez soigneusement avec un chiffon propre. L'utilisation constante du racloir réduit sensiblement l'emploi de produits chimiques pour le nettoyage quotidien du plan.

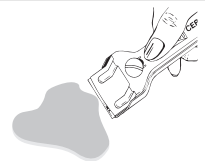
N'utilisez en aucun cas des détergents abrasifs ou corrosifs (ex. des produits en poudre, des spray pour four, des détachants et des éponges métalliques).

**Les grains de sable** tombés sur le plan de cuisson durant le nettoyage de la salade ou des pommes de terre, risquent de rayer la surface lorsque vous déplacez les casseroles.

Éliminez immédiatement les éventuels grains de sable de la surface de cuisson.

**Les changements de couleur** n'influencent pas le fonctionnement ni la stabilité du vitrocéramique. En effet, il ne s'agit pas d'une altération du matériau du plan de cuisson, mais de simples résidus qui n'ont pas été éliminés et qui ont carbonisé.

Des **zones brillantes** peuvent se former suite au frottement des fonds des casseroles, surtout si celles-ci sont en aluminium, et à l'utilisation de détergents non appropriés. Leur élimination est difficile avec des produits courants de nettoyage. Il peut être nécessaire de répéter plusieurs fois les opérations de nettoyage. L'utilisation de détergents agressifs ou le frottement opéré par la base des casseroles risque de dépolir avec le temps les décorations du plan de cuisson et de contribuer à la formation de taches.



### 6.2 Nettoyage hebdomadaire

Nettoyez et soignez le plan de cuisson une fois par semaine avec un produit courant pour le nettoyage du vitrocéramique. Respectez toujours les instructions du producteur. Le silicone présent dans ces produits génère une pellicule de protection hydrofuge et anti-saleté. Toutes les taches restent sur la pellicule et peuvent être facilement éliminées. Ensuite, séchez la surface avec un chiffon propre. Veillez à ne pas laisser de restes de détergent sur la surface de cuisson pour éviter toute réaction agressive au réchauffement entraînant une modification de la structure.





## 7. EN CAS DE PROBLEMES...

PROBLEME	CAUSES PROBABLES	SOLUTION
Le plan de cuisson ne fonctionne pas.	<ul style="list-style-type: none"><li>- Le plan n'est pas branché ou l'interrupteur général n'est pas enclenché.</li><li>- Une coupure de courant s'est vérifiée</li><li>- Le fusible ou l'interrupteur magnétothermique du circuit domestique s'est déclenché.</li><li>- Débloquez les touches à capteur (sécurité enfants).</li><li>- Les touches sont partiellement couvertes d'un chiffon humide, de liquide ou d'un objet métallique.</li><li>- Vous avez utilisé des casseroles non appropriées.</li></ul>	<ul style="list-style-type: none"><li>- Enclenchez l'interrupteur général.</li><li>- Contrôlez l'alimentation électrique.</li><li>- Remplacez le fusible ou enclenchez de nouveau l'interrupteur magnétothermique du circuit domestique.</li><li>- Débloquez les touches (sécurité enfants).</li><li>- Enlever l'obstacle.</li><li>- Voir le chapitre « Casseroles à utiliser pour la cuisson à induction ».</li></ul>
Les résultats de cuisson ne sont pas satisfaisants.	<ul style="list-style-type: none"><li>- La température est trop élevée ou trop basse.</li></ul>	<ul style="list-style-type: none"><li>- Consultez les conseils de cuisson.</li></ul>
Le plan de cuisson produit de la fumée.	<ul style="list-style-type: none"><li>- Le plan de cuisson est sale.</li><li>- La préparation déborde.</li></ul>	<ul style="list-style-type: none"><li>- Nettoyez le plan après la cuisson. Laissez refroidir avant de nettoyer.</li><li>- Utilisez une casserole plus grande.</li></ul>
Le code d'erreur E2 s'affiche et vous entendez simultanément un signal sonore limité dans le temps.	<ul style="list-style-type: none"><li>- Les touches Touch-Control sont activées par des aliments tombés des casseroles ou d'autres objets sur le plan de cuisson.</li></ul>	<ul style="list-style-type: none"><li>- Nettoyez la surface ou enlevez l'objet.</li></ul>
Un code d'erreur E1 - E3 - E4 - E5- E6 - E7 s'affiche.	<ul style="list-style-type: none"><li>- Un défaut technique s'est manifesté.</li></ul>	<ul style="list-style-type: none"><li>- Contactez le Service Technique.</li></ul>
Les fusibles ou l'interrupteur magnétothermique du circuit domestique se déclenchent continuellement.		<ul style="list-style-type: none"><li>- Contactez le Service Technique ou un électricien.</li></ul>
Les casseroles utilisées émettent des bruits.	<ul style="list-style-type: none"><li>- Aucun danger pour le plan de cuisson ou pour la casserole.</li></ul>	<ul style="list-style-type: none"><li>- Ce phénomène est normal lorsque vous utilisez certains types de casseroles.</li></ul>
Le ventilateur de refroidissement continue à fonctionner après l'extinction du plan de cuisson.	<ul style="list-style-type: none"><li>- Cette situation est normale car l'électronique doit refroidir.</li></ul>	
Vous entendez des bruits semblables à des craquements ou à un déclenchement.	<ul style="list-style-type: none"><li>- Cela est dû à des raisons techniques et ne peut être évité.</li></ul>	
Présence de cassures ou de fissures sur le plan de cuisson		<ul style="list-style-type: none"><li>- En présence de lézardes, de fissures ou d'une cassure de la surface de cuisson en vitrocéramique, éteignez immédiatement l'appareil. Mettez l'appareil hors tension et contactez le Service Technique.</li></ul>



## 8. INSTALLATION

### 8.1 Consignes de sécurité pour le montage des meubles de cuisine

	<p>AVANT D'INSTALLER L'APPAREIL, MUNISSEZ-VOUS D'EQUIPEMENTS DE PROTECTION INDIVIDUELLE.</p>		
--	--	--	--



Les placages, les colles ou les revêtements en plastique des meubles adjacents doivent être thermorésistants (>90 °C). Ils risquent de se déformer dans le temps s'ils ne sont pas suffisamment thermorésistants.

La distance minimale à observer entre les hottes aspirantes et la surface de cuisson doit correspondre au moins à celle indiquée dans les instructions de montage de la hotte aspirante.

Respectez également les distances minimales des découpes du plan à l'arrière d'après les illustrations de montage.

### 8.2 Découpe du plan de travail



Cette intervention nécessite de travaux de maçonnerie et/ou de menuiserie, par conséquent elle doit être effectuée par un technicien qualifié.

L'installation est réalisable sur différents matériaux comme la maçonnerie, le métal, le bois massif et le bois revêtu de stratifié plastique, à condition qu'ils soient résistants à la chaleur (T 90 °C).

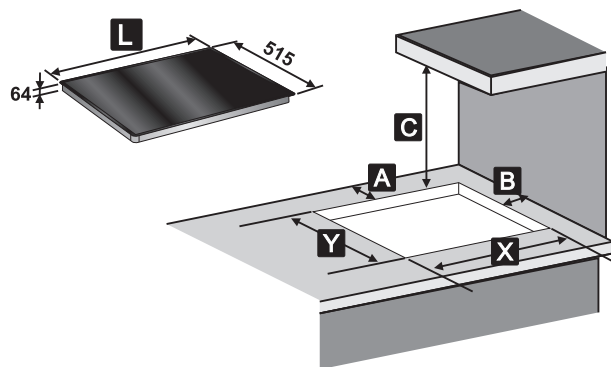
Réalisez sur le dessus du meuble une ouverture ayant les dimensions indiquées dans la figure, en maintenant une distance minimale **A** du bord postérieur.

Cet appareil peut être mis contre un mur qui dépasse en hauteur le plan de travail, à condition de maintenir la distance **B** illustrée dans la figure, pour éviter un éventuel échauffement et les dégâts que ce dernier occasionnerait.

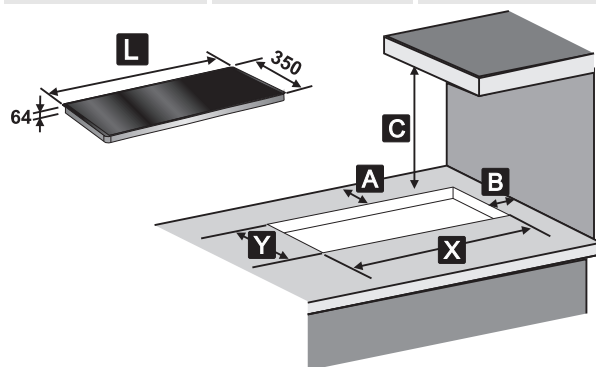
Assurez-vous qu'il existe une distance minimale **C** entre le plan de cuisson et une éventuelle étagère placée verticalement au-dessus de ce dernier.



## 8.2.1 Dimensions encastrement plans de cuisson biseautés

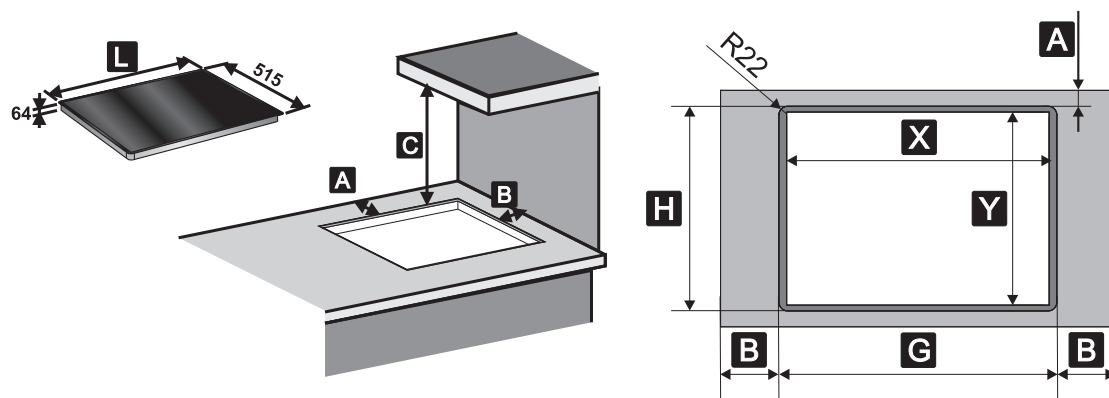


L (mm)	X (mm)	Y (mm)	A (mm)	B (mm)	C (mm)
300	270	490	50 min.	50 min.	750 min.
600	560	490	50 min.	50 min.	750 min.
700	560	490	50 min.	50 min.	750 min.
900	878	490	50 min.	50 min.	750 min.

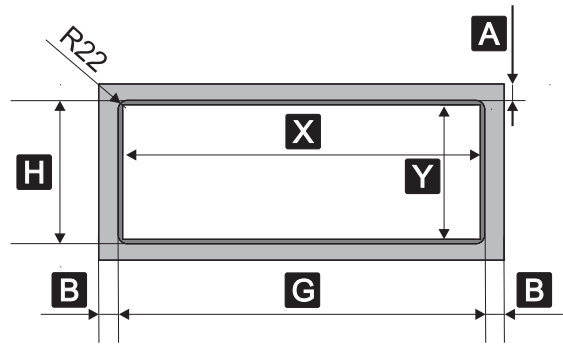
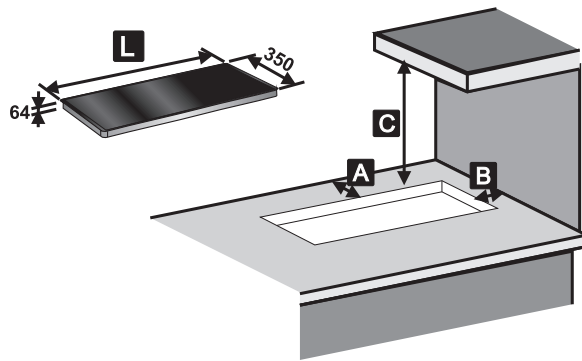


L (mm)	X (mm)	Y (mm)	A (mm)	B (mm)	C (mm)
900	882	332	50 min.	50 min.	750 min.

## 8.2.2 Dimensions encastrement plans de cuisson au ras

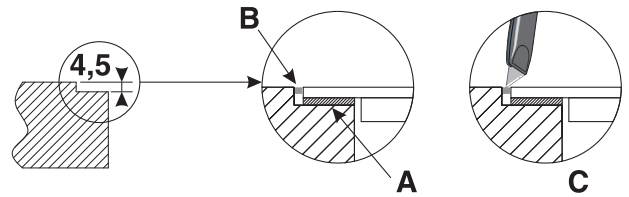


L (mm)	X (mm)	Y (mm)	G (mm)	H (mm)	A (mm)	B (mm)	C (mm)
300	270	490	304	519	50 min.	50 min.	750 min.
600	560	490	604	519	50 min.	50 min.	750 min.
700	665	490	704	519	50 min.	50 min.	750 min.
900	878	490	904	519	50 min.	50 min.	750 min.



L (mm)	X (mm)	Y (mm)	G (mm)	H (mm)	A (mm)	B (mm)	C (mm)
900	882	332	904	354	50 min.	50 min.	750 min.

Après avoir étalé l'éponge (A) autocollante (voir 8.5 Joint du plan de cuisson) sur la surface en verre et après avoir positionné et fixé le plan de cuisson au moyen de brides, remplissez les bords de silicone isolante (B) et nettoyez-le en cas de débordements. S'il est nécessaire de démonter le plan en verre, coupez la silicone avec un cutter avant d'essayer de le soulever (C).

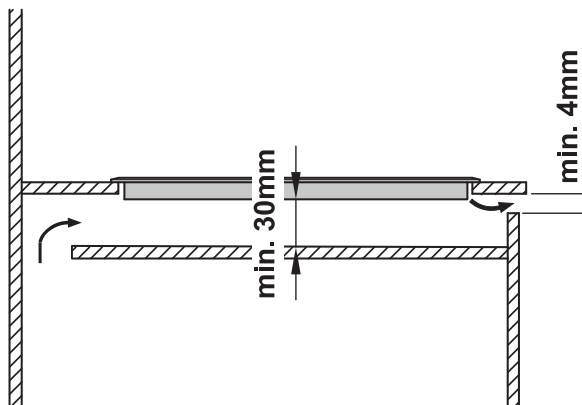
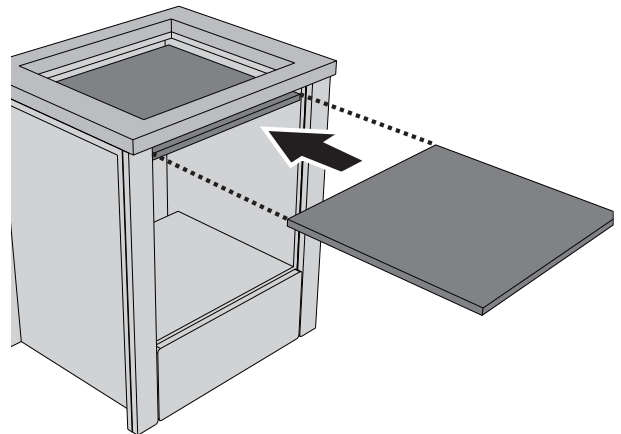


Utilisez une quantité de silicone suffisante pour assurer la tenue du plan de cuisson au dessus, mais en évitant d'y fixer l'appareil ; Pour fixer l'appareil, voir « 8.6 Fixation avec des brides ».

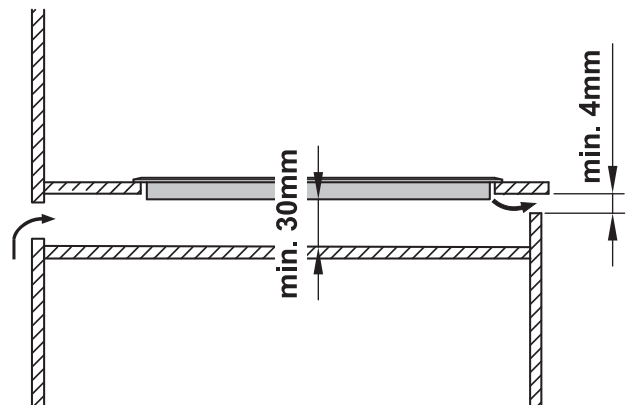
## 8.3 Encastrement

### 8.3.1 Sur un compartiment neutre ou des tiroirs

En présence d'autres meubles (parois latérales, tiroirs, etc.) sous le plan de cuisson, installez un double fond à une distance minimale de 30 mm dans la partie inférieure du plan de cuisson, pour éviter les contacts accidentels. Le double fond doit pouvoir être démonté en n'utilisant que des outils spécifiques.



avec une ouverture sur le fond



avec une ouverture à l'arrière



## 8.3.2 Sur le compartiment d'encastrement du four

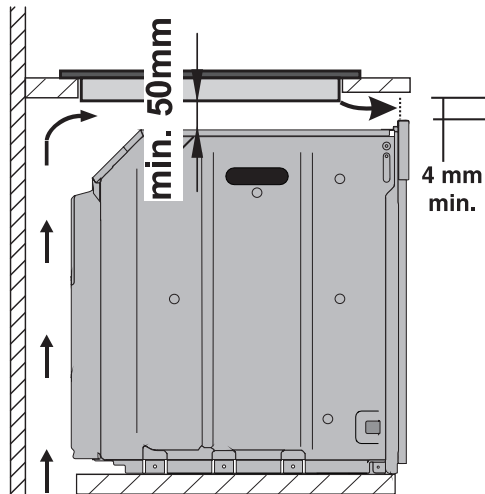


S'il est installé au-dessus d'un four, équipez ce dernier d'un ventilateur de refroidissement.

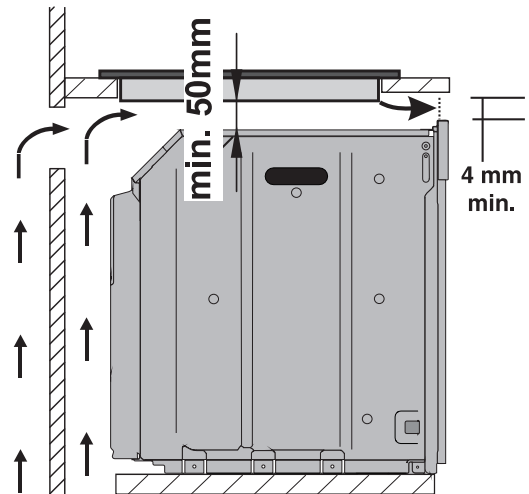
La distance entre le plan de cuisson à induction et les meubles de cuisine ou les appareils encastrables doit garantir une aération suffisante ainsi qu'une évacuation suffisante de l'air.

Enlevez le listel transversal antérieur (si nécessaire) du meuble pour réaliser une ouverture pour le passage de l'air d'au moins 4 mm sous le plan de travail et sur toute la largeur de l'appareil.

Dans tous les cas, s'il est installé au-dessus d'un four, d'un lave-vaisselle ou d'un réfrigérateur, laissez un espace d'au moins 5 cm entre le fond du plan de cuisson et le plan de travail installé en dessous.



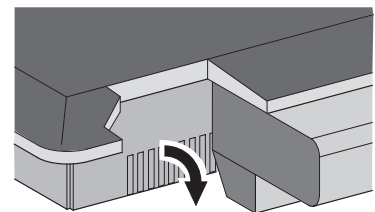
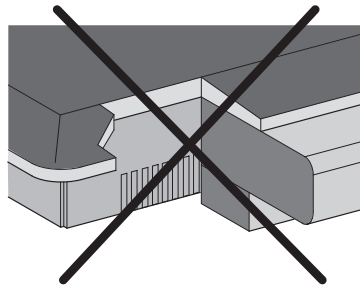
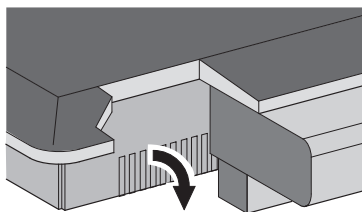
avec une ouverture sur le fond uniquement



avec une ouverture sur le fond et à l'arrière

## 8.4 Aération

On illustre ci-après deux cas d'installation adéquate avec une aération correcte et un cas d'installation erronée à éviter.

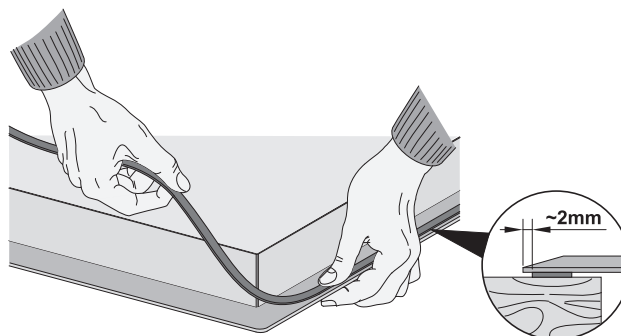


N'obstruez sur aucun type d'installation la grille d'aération située à l'avant du produit.



### 8.5 Joint du plan de cuisson

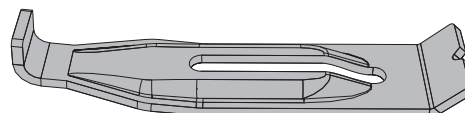
Pour éviter les infiltrations de liquides entre le cadre du plan de cuisson et le plan de cuisson, positionnez avant le montage le joint fourni tout autour de ce dernier.



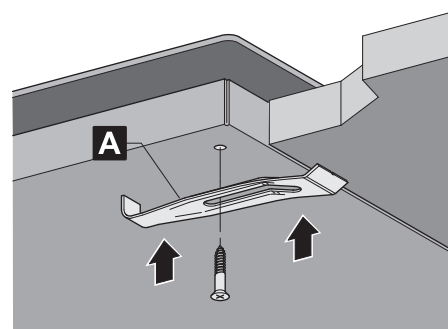
Ne fixez pas le plan de cuisson avec de la silicone, car il serait impossible de le démonter sans l'endommager.

### 8.6 Fixation avec des brides

Fixez le plan de cuisson à la structure à l'aide des brides spéciales fournies.



Pour fixer correctement le plan de cuisson, vissez les brides **A** dans les trous réalisés sur les côtés du carter.



Faites attention durant la fixation au moyen des brides, car un serrage excessif pourrait soumettre le verre à une tension qui risquerait de le briser.



## 8.7 Branchement électrique



Assurez-vous que la tension et le dimensionnement de la ligne d'alimentation correspondent bien aux caractéristiques indiquées sur la plaque située sous le carter de l'appareil. **Cette plaque ne doit jamais être enlevée.**



LE BRANCHEMENT ELECTRIQUE DU PLAN DE CUISSON DOIT ETRE REALISE PAR UN TECHNICIEN AGREE.



AVANT TOUTE INTERVENTION, DEBRANCHEZ LE PLAN DE CUISSON.



IL EST OBLIGATOIRE D'EFFECTUER LA MISE A LA TERRE EN SUIVANT LES MODALITES PREVUES PAR LES CONSIGNES DE SECURITE DE L'EQUIPEMENT ELECTRIQUE.



EN CAS DE BRANCHEMENT SUR LE RESEAU ELECTRIQUE PAR L'INTERMEDIAIRE D'UNE PRISE ET D'UNE FICHE, CELLES-CI DEVRONT ETRE DU MEME TYPE ET DEVRONT ETRE RACCORDEES AU CABLE D'ALIMENTATION CONFORMEMENT AUX NORMES EN VIGUEUR. LA PRISE DEVRA ETRE ACCESSIBLE POUR PERMETTRE LE BRANCHEMENT D'UN APPAREIL ENCASTRE. **NE DEBRANCHEZ JAMAIS LA FICHE EN TIRANT SUR LE CABLE.**



IMMÉDIATEMENT APRÈS L'INSTALLATION, CONTRÔLEZ RAPIDEMENT L'APPAREIL EN SUIVANT LES INSTRUCTIONS INDIQUEES PLUS HAUT. EN CAS DE DYSFONCTIONNEMENT ET APRÈS VOUS ETRE ASSURE QUE LES INSTRUCTIONS ONT ETE CORRECTEMENT SUIVIES, DEBRANCHEZ L'APPAREIL DU RESEAU ELECTRIQUE ET CONTACTEZ LE CENTRE D'ASSISTANCE TECHNIQUE LE PLUS PROCHE. **NE TENTEZ JAMAIS DE REPARER L'APPAREIL.**



FAITES PASSER LE CABLE D'ALIMENTATION DERRIERE LE MEUBLE EN VEILLANT A QU'IL NE SOIT PAS EN CONTACT AVEC LE CARTER INFERIEUR DU PLAN DE CUISSON OU AVEC UN EVENTUEL FOUR ENCASTRE EN DESSOUS.



LE FIL DE MISE A LA TERRE DOIT AVOIR UNE LONGUEUR SUPERIEURE A CELLE DES FILS DE CONDUCTION DU COURANT, DE MANIERE A CE QU'EN CAS DE RETRAIT BRUTAL DU CÂBLE D'ALIMENTATION DE LA PRISE, CELUI-CI SE DEBRANCHE EN DERNIER LIEU.



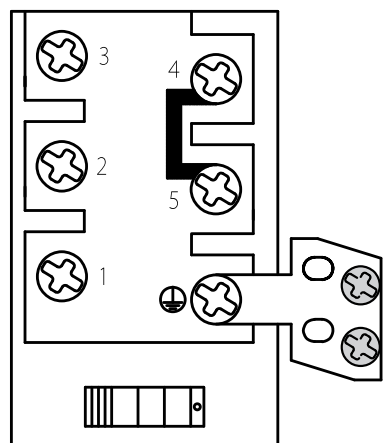
EVITEZ D'UTILISER DES REDUCTEURS, DES ADAPTATEURS OU DES SHUNTS CAR ILS POURRAIENT PROVOQUER DES SURCHAUFFES ET DES BRÛLURES.



SI VOUS UTILISEZ UN BRANCHEMENT FIXE, IL EST NECESSAIRE DE PREPARER, SUR LA LIGNE D'ALIMENTATION DE L'APPAREIL, UN DISPOSITIF D'INTERRUPTION OMNIPOLAIRE AVEC UNE DISTANCE D'OUVERTURE DES CONTACTS EGALE OU SUPERIEURE A **3 MM**, SITUE DANS UNE POSITION FACILEMENT ACCESSIBLE OU A PROXIMITE DE L'APPAREIL.



**Le fabricant décline toute responsabilité** en cas de dommages subis par les personnes et les choses, découlant du non respect des prescriptions ci-dessus ou dérivant de l'altération même d'une seule pièce de l'appareil.



Le schéma ci-contre illustre le bornier d'alimentation vu du dessous, sans aucun câble raccordé. Le raccordement entre les bornes 4 et 5 doit toujours être présent.



TYPE DE PLAN (CM)	TYPES DE RACCORDEMENTS POSSIBLES	TYPE DE CABLE (s'il n'est pas présent)
60 - 70 - 90	380 - 415 V 3N~ 	pentapolaire <b>5 x 2,5 mm<sup>2</sup></b> H05V2V2-F 
	380 - 415 V 2N~ 	tétrapolaire <b>4 x 2,5 mm<sup>2</sup></b> H05V2V2-F 
	220 - 240 V 3~ 	tétrapolaire <b>4 x 2,5 mm<sup>2</sup></b> H05V2V2-F 
60 - 70	220 - 240 V 1N~ 	tripolaire <b>3 x 4 mm<sup>2</sup></b> H05V2V2-F 
70 - 90	220 - 240 V 1N~ 	tripolaire <b>3 x 6 mm<sup>2</sup></b> H05V2V2-F 



Lisez attentivement la plaquette des raccordements placée sous l'appareil et autour du câble d'alimentation.



Utilisez des câbles résistant à une température d'au moins 90° C de type H05V2V2-F.



Les câbles d'alimentation susmentionnés sont dimensionnés en tenant compte du facteur de simultanéité (conformément à la norme EN 60335-2-6).