

1. Avertissements pour la sécurité et l'utilisation	68
2. Positionnement dans le plan de travail	69
2.1 Fixation à la structure de soutien	69
2.2 Mise en place du joint	70
2.3 Fixation avec étriers	70
3. Branchement électrique	71
4. Raccordement gaz	72
4.1 Raccordement au gaz liquide	73
4.2 Ventilation des pièces	73
4.3 Évacuation des produits de la combustion	73
5. Adaptation aux différents gaz	74
5.1 Enlèvement du plan de cuisson	74
5.2 Réglage pour gaz liquide	75
5.3 Réglage pour gaz méthane	75
5.4 Réglage de l'air primaire	75
5.5 Remontage du plan de cuisson	76
5.6 Réglage du débit réduit pour le gaz méthane	76
5.7 Réglage du débit réduit pour le gaz liquide	76
5.8 Disposition des brûleurs sur le plan de cuisson	76
5.9 Graissage des robinets gaz	76
6. Description des commandes	77
6.1 Le panneau frontal	77
7. Utilisation de la table de cuisson	78
7.1 Positionnement des grilles	78
7.2 Allumage des brûleurs avec dispositif de sécurité	80
7.3 Conseils pratiques pour l'utilisation des brûleurs	80
7.4 Diamètre des récipients	81
8. Nettoyage et entretien	82
8.1 Nettoyage du plan	82
8.2 Nettoyage des composants	82

CES INSTRUCTIONS NE SONT VALABLES QUE POUR LES PAYS DE DESTINATION DONT LES SYMBOLES D'IDENTIFICATION SONT REPORTÉS SUR LA COUVERTURE DE CE MANUEL. CETTE TABLE DE CUISSON ENCASTRABLE EST DE CLASSE 3.



INSTRUCTIONS POUR L'INSTALLATEUR : elles sont destinées au **technicien qualifié** qui doit faire un contrôle de l'installation du gaz, effectuer l'installation, la mise en service et l'essai de l'appareil.



INSTRUCTIONS POUR L'UTILISATEUR : elles indiquent les conseils d'utilisation, la description des commandes et les opérations correctes de nettoyage et d'entretien de l'appareil.

1. Avertissements pour la sécurité et l'utilisation



CE MANUEL FAIT PARTIE INTÉGRANTE DE L'APPAREIL. IL FAUT BIEN LE CONSERVER ET LE TENIR À PORTÉE DE LA MAIN POUR TOUT LE CYCLE DE VIE DE LA TABLE DE CUISSON. NOUS CONSEILLONS UNE LECTURE ATTENTIVE DE CE MANUEL ET DE TOUTES LES INDICATIONS QU'IL CONTIENT AVANT D'UTILISER LA TABLE DE CUISSON. CONSERVER AUSSI LA SÉRIE D'INJECTEURS FOURNIS EN ÉQUIPEMENT. L'INSTALLATION DEVRA ÊTRE EFFECTUÉE PAR DU PERSONNEL QUALIFIÉ ET CONFORMEMENT AUX NORMES EN VIGUEUR. CET APPAREIL EST PRÉVU POUR UNE UTILISATION DOMESTIQUE ET EST CONFORME AUX **DIRECTIVES CEE** ACTUELLEMENT EN VIGUEUR. L'APPAREIL A ÉTÉ CONÇU POUR LA FONCTION SUIVANTE : **CUISSON ET RÉCHAUFFEMENT D'ALIMENTS** ; À L'EXCLUSION D'AUTRES FINS. **LE FABRICANT DÉCLINE TOUTE RESPONSABILITÉ POUR DES UTILISATIONS DIFFÉRENTES DE CELLES INDIQUÉES.**



NE JAMAIS LAISSER LES RÉSIDUS DE L'EMBALLAGE ABANDONNÉS DANS LE MILIEU DOMESTIQUE. SÉPARER LES DIFFÉRENTS MATÉRIAUX DE REBUT PROVENANT DE L'EMBALLAGE ET LES REMETTRE AU CENTRE DE RAMASSAGE DES DÉCHETS DIFFÉRENCIÉS LE PLUS PROCHE.



LA MISE À LA TERRE EST OBLIGATOIRE SELON LES MODALITÉS PRÉVUES PAR LES NORMES DE SÉCURITÉ DE L'INSTALLATION ÉLECTRIQUE.



LA FICHE À RACCORDER AU CÂBLE D'ALIMENTATION ET LA PRISE DEVRONT ÊTRE DU MÊME TYPE ET CONFORMES AUX NORMES EN VIGUEUR. LA PRISE DEVRA ÊTRE ACCESSIBLE APRÈS QUE L'APPAREIL AIT ÉTÉ ENCASTRÉ. NE JAMAIS ÔTER LA FICHE EN TIRANT LE CÂBLE.



TOUT DE SUITE APRÈS L'INSTALLATION, EFFECTUER UN BREF ESSAI DE LA TABLE DE CUISSON EN SUIVANT LES INSTRUCTIONS REPORTÉES CI-APRÈS. SI L'APPAREIL NE FONCTIONNE PAS, LE DÉBRANCHER ET SE METTRE EN CONTACT AVEC LE SAV LE PLUS PROCHE. **NE JAMAIS ESSAYER DE RÉPARER L'APPAREIL.**



À LA FIN DE CHAQUE UTILISATION DE LA TABLE DE CUISSON, VÉRIFIER QUE LES MANETTES DE COMMANDE SOIENT EN POSITION « ZÉRO » (ÉTEINT).



NE PAS POSER SUR LES GRILLES DE LA TABLE DE CUISSON DES CASSEROLES AVEC LE FOND QUI N'EST PAS PARFAITEMENT LISSE ET RÉGULIER.



NE JAMAIS UTILISER DE RÉCIPIENTS OU DE GRILLE-VIANDE QUI DÉPASSENT LE PÉRIMÈTRE EXTÉRIEUR DE LA TABLE.



LA PLAQUE D'IDENTIFICATION, AVEC LES DONNÉES TECHNIQUES, LE NUMÉRO DE SÉRIE ET LE MARQUAGE, SE TROUVE VISIBLEMENT POSITIONNÉE SOUS LE CARTER, ANNEXÉE À CE MANUEL ET APPLIQUÉE SUR L'ATTESTATION DE QUALITÉ. **LA PLAQUETTE SUR LE CARTER NE DOIT JAMAIS ÊTRE ENLEVÉE.**



L'APPAREIL NE PEUT ÊTRE UTILISÉ QUE PAR DES ADULTES. NE PAS PERMETTRE AUX ENFANTS DE S'EN APPROCHER OU DE JOUER AVEC.



LE MARQUAGE CE EST APPOSÉ SUR CET APPAREIL CONFORMÉMENT À LA DIRECTIVE EUROPÉENNE 2002/96/CE RELATIVE AUX DÉCHETS D'ÉQUIPEMENTS ÉLECTRIQUES ET ÉLECTRONIQUES (DEEE). CETTE DIRECTIVE DÉFINIT LES NORMES POUR LA COLLECTE ET LE RECYCLAGE DE CES APPAREILS VALABLES SUR TOUT LE TERRITOIRE DE L'UNION EUROPÉENNE.



Le fabricant décline toute responsabilité pour tous dommages subis par des personnes ou des choses et causés par l'inobservation des prescriptions susmentionnées ou dérivant de la modification, même d'une seule partie de l'appareil, et de l'utilisation de pièces de rechange qui ne sont pas d'origine.



2. Positionnement dans le plan de travail

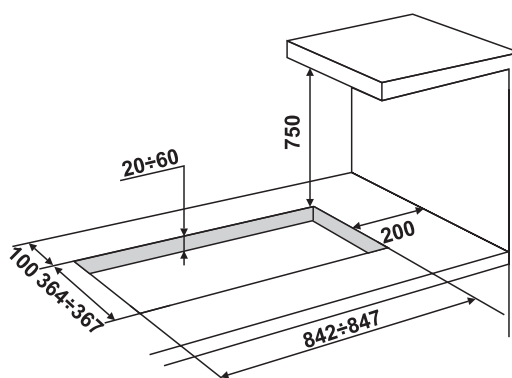


L'intervention suivante demande un ouvrage de maçonnerie et/ou de menuiserie : par conséquent elle doit être exécutée par un technicien compétent.

L'installation est réalisable sur des matériaux différents tels que maçonnerie, métal, bois massif et bois recouvert de laminés plastiques pourvu qu'ils résistent à la chaleur ($T 90^{\circ} C$).

2.1 Fixation à la structure de soutien

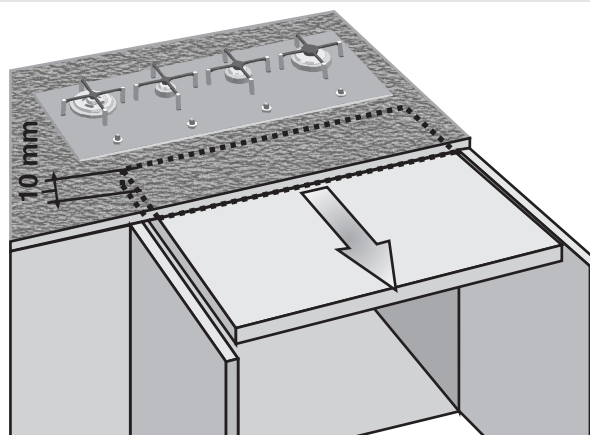
Faire une ouverture dans le plan de travail de la structure ; ses dimensions sont indiquées sur la figure ; le bord arrière de la découpe doit être à une distance minimum de **100 mm**. Cet appareil peut être installé à côté de parois qui dépassent en hauteur le plan de travail, à la condition de maintenir la distance indiquée sur la figure, pour éviter des endommagements dus à la surchauffe. Une étagère (ou une hotte) peut être installée à une hauteur minimale de **750 mm**. au-dessus de la table de cuisson.



Si ce produit est installé sur un four, celui-ci doit être équipé de ventilateur de refroidissement.



En cas d'installation sur un meuble avec portes, placer un panneau de séparation sous la table de cuisson. La distance minimum entre le fond de la table de cuisson et la surface du panneau doit être de 10 mm. Ce panneau doit être aisément démontable pour avoir facilement accès à l'appareil en cas de réparation.

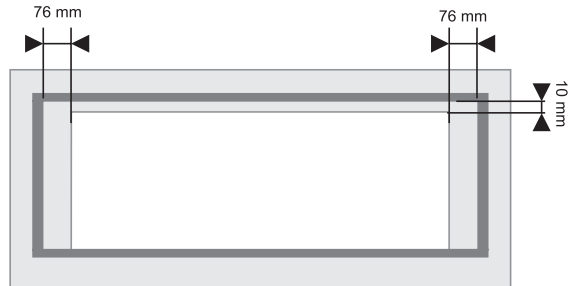




Instructions pour l'installateur

2.2 Mise en place du joint

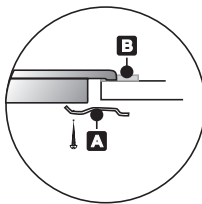
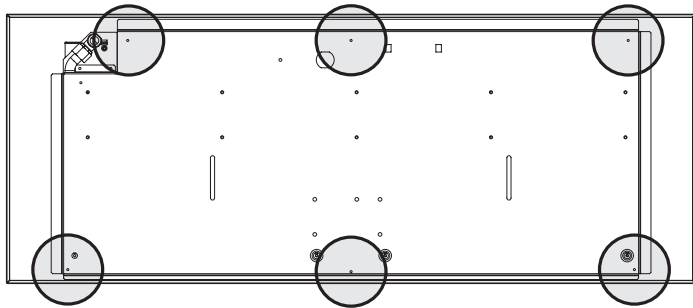
Positionner avec le plus grand soin le joint isolant fourni, sur le périmètre extérieur de la découpe faite dans le plan de travail comme indiqué sur les figures ci-dessous ; le faire adhérer sur toute sa surface en appuyant légèrement avec les mains. Voir les cotes indiquées sur la figure en tenant compte que le côté long avant doit être au ras du trou.



2.3 Fixation avec étriers

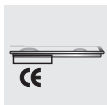
Fixer la table de cuisson à la structure à l'aide des étriers **A** fournis en équipement. Bien rogner le bord **B** en excédent du joint. Les dimensions du dessin ci-dessous vont du trou **au côté interne** du joint.

Dans la figure ci-contre sont indiqués les trous exacts à utiliser pour fixer la table de cuisson au plan de façon correcte.

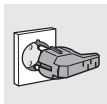




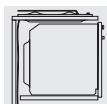
3. Branchement électrique



S'assurer que le voltage et le dimensionnement de la ligne d'alimentation correspondent aux caractéristiques indiquées sur la plaquette placée sous le carter de l'appareil. **Cette plaquette ne doit jamais être enlevée.**



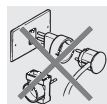
La fiche à l'extrémité du câble d'alimentation et la prise murale devront être du même type et conformes aux normes en vigueur sur les installations électriques. Vérifier que la ligne d'alimentation soit équipée d'une mise à la terre appropriée.



Faire passer le câble d'alimentation derrière le meuble, en faisant attention qu'il ne soit pas en contact avec le carter inférieur de la table de cuisson ou avec un four encastré sous celle-ci.



Prévoir sur la ligne d'alimentation de l'appareil un dispositif à coupure omnipolaire ayant une distance d'ouverture des contacts égale ou supérieure à **3 mm**, situé dans un endroit facilement accessible et à proximité de l'appareil.




Éviter l'utilisation de réducteurs, d'adaptateurs ou de dérivateurs.

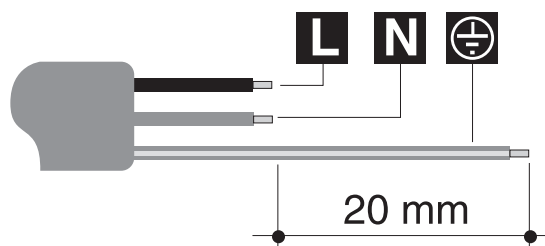


En cas de remplacement du câble d'alimentation, la section des fils du nouveau câble ne devra pas être inférieure à 0.75 mm^2 (câble de $3 \times 0,75$) ; l'extrémité à raccorder à l'appareil devra avoir le fil de terre (jaune-vert) plus long d'au moins 20 mm. Utiliser uniquement un câble du type H05V2V2-F ou analogue résistant à la température maximale de 90°C . Son remplacement sera effectué par un technicien spécialisé qui devra faire le raccordement au réseau suivant le schéma ci-dessous.

L = marron

N = bleu

 = jaune-vert



Le remplacement du câble d'alimentation doit être effectué par un SAV agréé afin d'éviter tout risque.



Le fabricant décline toute responsabilité pour tous dommages subis par des personnes et des choses et causés par l'inobservation des prescriptions susmentionnées ou dérivant de la modification, même d'une seule partie de l'appareil.



Instructions pour l'installateur

4. Raccordement gaz

ATTENTION: observer les prescriptions reportées dans le paragraphe "Important".



Important.

L'installation et l'entretien de l'appareil doivent être effectués par un professionnel qualifié conformément aux textes réglementaires et règles de l'art en vigueur, notamment:

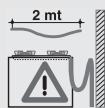
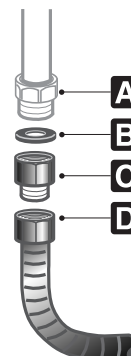
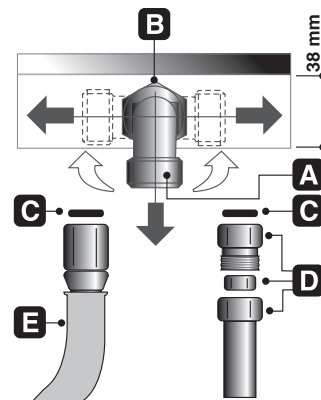
- **Arrêté du 2 août 1977**
Règles Techniques et de Sécurité applicables aux Installations de gaz combustible et d'hydrocarbures liquéfiés situées à l'intérieur de bâtiments d'habitation et de leur dépendances.
- **Norme DTUP 45-204**
Installations de gaz (anciennement DTU n° 61-1 - Installations de gaz -Avril 1982 + additif n° 1 Juillet 1984).
- **Règlement Sanitaire Départemental**
Pour les appareils raccordés au réseau électrique.
- **Norme NF C 15 - 100**
Installations électriques à basse tension - Règles.

Le branchement au réseau du gaz peut être effectué avec un tuyau rigide en cuivre ou avec un tuyau flexible et dans le respect des prescriptions fixées par les normes en vigueur. Pour faciliter le branchement, le raccord A situé à l'arrière de l'appareil peut être orienté latéralement; desserrer l'écrou hexagonal B, tourner le raccord A dans la position voulue et serrer de nouveau l'écrou hexagonal B (sa tenue est assurée par une bague biconique en laiton). Une fois cette opération effectuée, contrôler sa bonne tenue en utilisant une solution savonneuse mais jamais une flamme. La table de cuisson est testée au gaz naturel G20/G25 (2E+) à la pression de 20/25 millibars. Pour l'alimentation avec d'autres types de gaz voir le Chapitre « 5. ADAPTATION AUX DIFFÉRENTS TYPES DE GAZ ». Le raccord d'admission du gaz est fileté 1/2" gaz externe (ISO 228-1).

Branchement avec tuyau rigide en cuivre: le branchement au réseau du gaz devra être effectué de façon à ne pas provoquer d'efforts quels qu'ils soient sur l'appareil. Le branchement peut être réalisé en utilisant le groupe adaptateur D à biconique, en interposant toujours le joint C fourni.

Branchement avec tuyau flexible: utiliser uniquement des tuyaux flexibles conformes aux normes en vigueur (NFD 36-100, NFD 36-103, NFD 36-121 pour gaz méthane; XPD 36-112 ou NFD 36-125 pour gaz liquide), en interposant toujours le joint C, fourni avec l'appareil, entre le raccord A et le tuyau flexible E.

Branchement avec tuyau flexible: utiliser uniquement des tuyaux flexibles conformes aux normes en vigueur (le tuyau devra porter la mention AGREE AGB/BGV), en interposant toujours l'adaptateur C, fourni avec l'appareil, entre le raccord A et le tuyau flexible D. L'adaptateur C devra présenter un filetage interne cylindrique (ISO 228-1) à l'extrémité devant être raccordée à l'appareil, et un filetage externe conique (ISO 7-1) à l'extrémité devant être raccordée au tuyau. Veillez à interposer le joint B fourni entre le raccord A et l'adaptateur C.



La mise en marche avec un tuyau flexible devra être effectuée de façon à ce que la longueur de la tuyauterie ne dépasse pas 2 mètres d'extension maximum ; s'assurer que les tuyaux ne soient pas en contact avec des parties mobiles ou ne soient pas écrasés.



4.1 Raccordement au gaz liquide

Utiliser un régulateur de pression et réaliser le raccordement sur la bouteille conformément aux normes en vigueur. S'assurer que la pression d'alimentation soit comprise dans les valeurs indiquées dans le tableau du chapitre « 5.2 Réglage pour gaz liquide ».



4.2 Ventilation des pièces

L'appareil ne peut être installé que dans des pièces constamment ventilées, comme prévu par les normes en vigueur. Dans la pièce dans laquelle se trouve l'appareil, il faut autant d'air que ce qui est demandé par la combustion régulière du gaz et par le changement nécessaire de l'air de la pièce même. Les prises d'arrivée d'air, protégées par des grilles, doivent être opportunément dimensionnées (voir normes en vigueur) et placées de façon à ne pas être obstruées, même partiellement.

Assurer une bonne aération de la cuisine pour éliminer la chaleur et l'humidité produites par les cuissons : en particulier, après une utilisation prolongée, il est conseillé d'ouvrir une fenêtre et d'augmenter la vitesse de ventilateurs éventuels.



4.3 Évacuation des produits de la combustion

L'évacuation des produits de la combustion doit être assurée par des hottes reliées à une cheminée à tirage naturel d'efficacité sûre ou par aspiration forcée. Un système d'aspiration efficace demande une conception soignée par un spécialiste en respectant les positions et les distances indiquées par les normes. À la fin de l'intervention, l'installateur devra délivrer le certificat de conformité.



Instructions pour l'installateur

5. Adaptation aux différents gaz



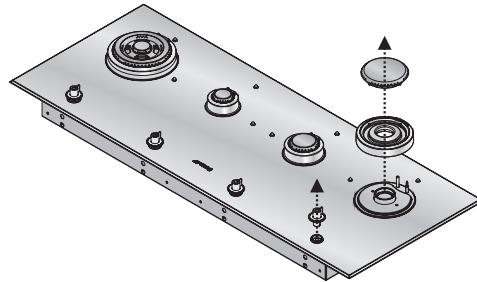
Avant d'exécuter les opérations suivantes, l'appareil ne doit pas être alimenté.

La table de cuisson est testée au **gaz naturel G20/G25 (2E+)** à la pression de 20/25 mbar. En cas d'utilisation avec d'autres types de gaz, remplacer les injecteurs et régler l'air primaire. Pour le remplacement des injecteurs et le réglage des brûleurs, il faut enlever le table de la façon décrite au paragraphe suivant.

5.1 Enlèvement du plan de cuisson

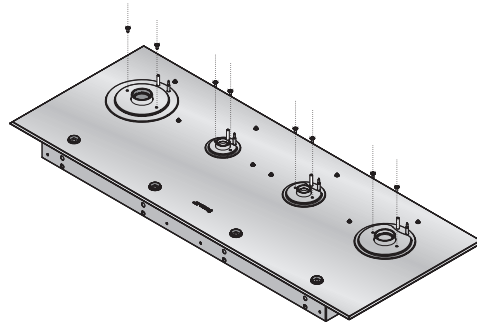
Retirer tous les composants du brûleur en respectant la séquence numérique montrée dans les figures ci-dessous :

- Extraire toutes les manettes en les tirant vers le haut.
- Lever de la table tous les composants des brûleurs.



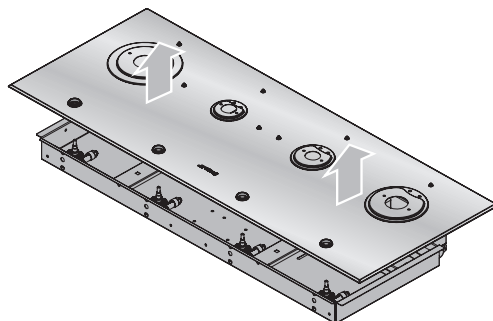
1

- Enlever les vis de fixation du plan de cuisson.



2

- Après avoir ôté tous les composants décrits ci-dessus, lever le plan de cuisson vers le haut. Effectuer simultanément la séparation des parties accouplées par pression (le plan a 5 points d'accouplement avec le carter du dessous).



3



Pendant le réassemblage, après avoir positionné le plan, presser sur les points mis en évidence précédemment pour accoupler les accroches par pression.



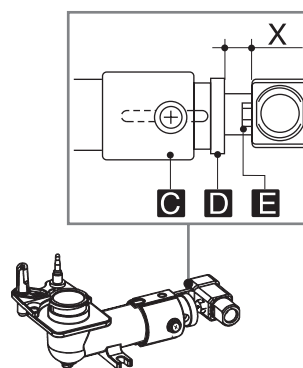
5.2 Réglage pour gaz liquide

Desserrer la vis **C** et pousser à fond le régulateur d'air **D**.

Avec une clé de 7 mm, retirer l'injecteur **E** et le remplacer par celui approprié en suivant les indications des tableaux se référant au type de gaz à utiliser. Le couple de vissage de l'injecteur ne doit pas dépasser **3 Nm**.

Régler l'air en faisant coulisser le régulateur **D** jusqu'à obtenir la distance « **X** » reportée dans le tableau au paragraphe « 5.4 Réglage de l'air primaire »

Bloquer le régulateur **D** en vissant la vis **C**.



Brûleur	Débit calorifique nominal (kW)	Gaz liquide – G30/G31 30/37 mbar				
		Diamètre injecteur 1/100 mm	By-pass mm 1/100	Débit réduit (W)	Débit g/h G30	Débit g/h G31
Auxiliaire	1.05	48	30	400	76	75
Semi-rapide	1.7	62	32	450	124	121
Rapide	3.0	82	50	1050	218	214
Ultra-rapide	4.2	98	63	1600	305	300

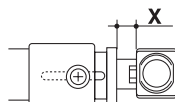
5.3 Réglage pour gaz méthane

La table de cuisson est à **gaz méthane G20** (2H), pression 20 mbars. Pour reporter l'appareil à la condition de fonctionnement avec ce type de gaz, exécuter les opérations décrites au paragraphe « 5.2 Réglage pour gaz liquide » en choisissant les injecteurs et en réglant l'air primaire conformément au gaz méthane, comme indiqué dans le tableau suivant et au paragraphe « 5.4 Réglage de l'air primaire ».

Brûleur	Débit thermique nominal (kW)	Gaz méthane – G20 20 mbar	
		Diamètre de l'injecteur 1/100 mm	Débit réduit (W)
Auxiliaire	1.05	73	400
Semi-rapide	1.7	92	450
Rapide	3.0	123	1050
Ultra-rapide	4.2	150	1400

5.4 Réglage de l'air primaire

Référent à la distance « **X** » en mm.



BRÛLEUR	G20 20 mbar	G30/G31 (GPL) 30/37 mbar
Auxiliaire	0.5	3
Semi-rapide	0.5	2
Rapide	2	3
Ultra-rapide	4	10

Pour identifier les brûleurs sur la table de cuisson, voir les dessins du paragraphe « 5.8 Disposition des brûleurs sur le plan de cuisson »



Instructions pour l'installateur

5.5 Remontage du plan de cuisson

Procéder en sens inverse par rapport aux instructions reportées dans le paragraphe « 5.1 Enlèvement du plan de cuisson ».

Positionner les grilles comme décrit dans le chapitre « 7.1 Positionnement des grilles ».

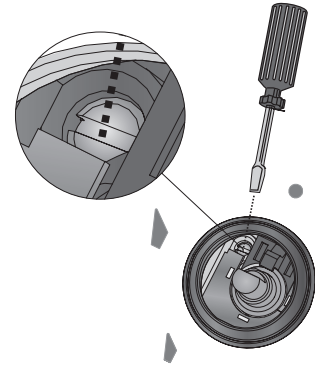
5.6 Réglage du débit réduit pour le gaz méthane

Repositionner les composants sur le brûleur et enfiler les manettes sur les tiges des robinets.

Allumer le brûleur et l'amener sur la position débit réduit.

Extraire de nouveau la manette et tourner la vis de réglage à l'intérieur ou à côté de la tige du robinet (selon les modèles) jusqu'à obtenir une petite flamme régulière.

Remonter la manette et vérifier la stabilité de la flamme du brûleur (en tournant rapidement la manette de la position de débit maximal à celle de débit réduit la flamme ne devra pas s'éteindre).



5.7 Réglage du débit réduit pour le gaz liquide

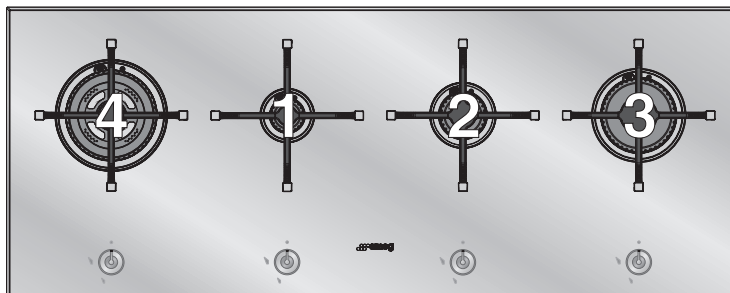
Pour le réglage du débit réduit avec gaz liquide, visser complètement en sens horaire la vis logée à l'intérieur ou sur le côté de la tige du robinet (selon les modèles).

Les diamètres des by-pass pour chaque brûleur sont reportés dans le paragraphe « 5.2 Réglage pour gaz liquide ».



Après le réglage avec un gaz différent de celui d'essai, remplacer l'étiquette placée sur le carter de l'appareil par celle correspondant au nouveau gaz. L'étiquette se trouve dans le sachet des injecteurs GPL (G30 – G31).

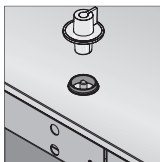
5.8 Disposition des brûleurs sur le plan de cuisson



Type de brûleur

1. Auxiliaire
2. Semi-rapide
3. Rapide
4. Ultra-rapide

5.9 Graissage des robinets gaz



Avec le temps, les robinets gaz peuvent devenir anormalement durs et se bloquent. Les nettoyer à l'intérieur et remplacer la graisse lubrifiante. **Cette opération devra être effectuée par un technicien spécialisé.**



6. Description des commandes

6.1 Le panneau frontal

Toutes les commandes et tous les contrôles de la table de cuisson sont réunis sur le panneau frontal.

ZONE DES COMMANDES



Table 4 brûleurs

DESCRIPTION DE LA MANETTE

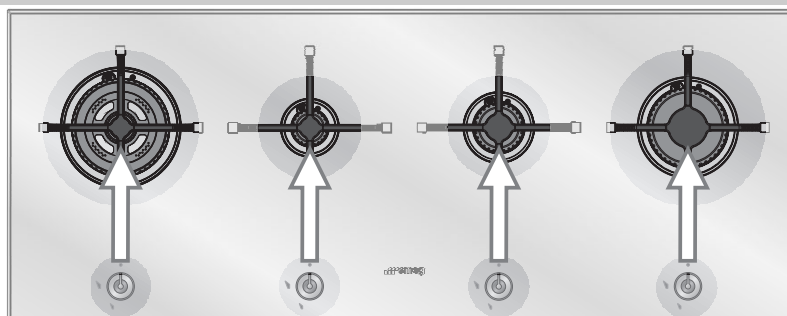
L'allumage de la flamme a lieu en pressant et en tournant simultanément la manette en sens anti-horaire sur le symbole de débit réduit ↺.

Pour régler la flamme, tourner la manette sur la zone entre le débit maximum ↻ et le débit réduit ↺.

Pour éteindre le brûleur, reporter la manette en position O.



ASSOCIATION MANETTE - BRÛLEUR



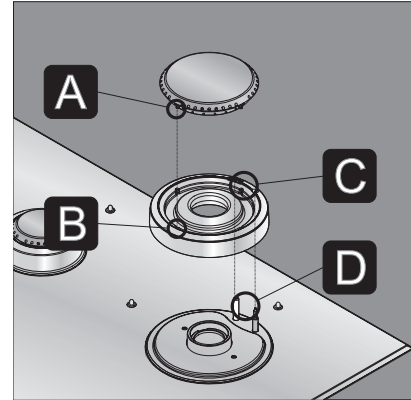


Instructions pour l'utilisateur

7. Utilisation de la table de cuisson

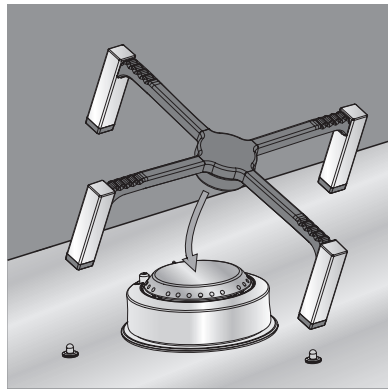


S'assurer que les brûleurs, les couronnes et les grilles soient montés correctement.
Les encoches **A** des couronnes de brûleurs doivent entrer dans les logements **B** du brûleur. Les bougies et les thermocouples **D** présents sur la table de cuisson doivent s'encastrer dans les trous **C** du brûleur.



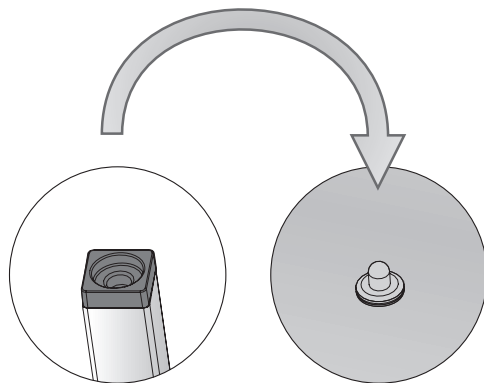
7.1 Positionnement des grilles

Les grilles sont fournies non montées. Pour leur mise en place correcte sur le brûleur correspondant, suivre les instructions ci-dessous :

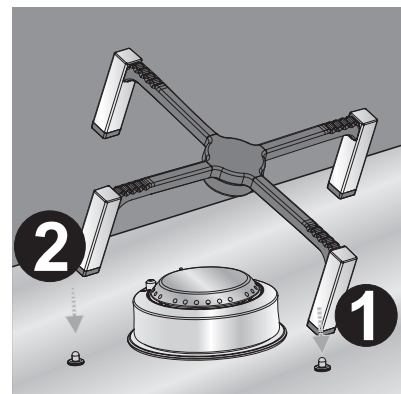


Positionner chaque grille sur le brûleur correspondant pour garantir un fonctionnement correct.

Faire très attention en associant les différents diamètres centraux des grilles aux couronnes.



A l'extrémité des pieds des grilles se trouvent des rondelles en silicone dont il faut centrer le trou sur l'axe de fixation sur le plan de cuisson.

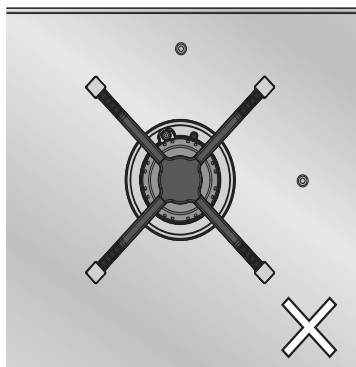


Pour positionner la grille, il faut avant tout centrer les axes de fixation (1) et (2) puis l'abaisser pour la poser sur le plan de cuisson.

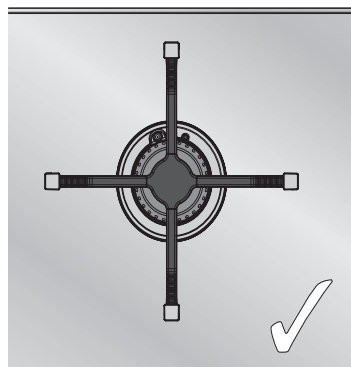
Après le positionnement, les pieds des grilles ne doivent pas pendre du plan, mais être posés dessus.



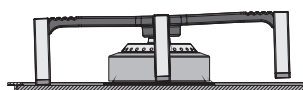
S'assurer que les grilles soient tout simplement centrées sur les brûleurs correspondants, sans être soulevées ou inclinées ; dans ce cas, recommencer leur mise en place.



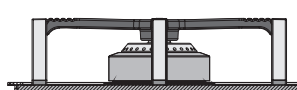
ERRONÉ



CORRECT

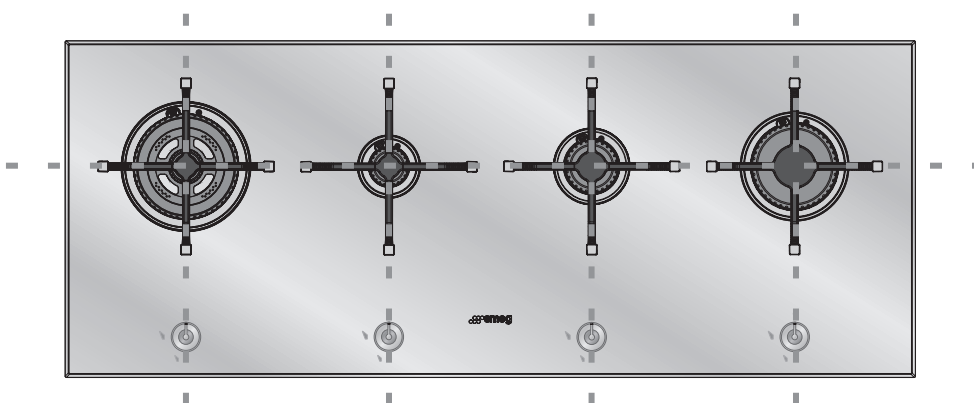


ERRONÉ



CORRECT

Après avoir exécuté les opérations décrites précédemment (pour chaque grille), la table de cuisson se présentera comme sur la figure ci-dessous, avec les pieds des grilles disposés selon un motif de lignes horizontales et verticales.



Si l'on remarque une certaine instabilité d'une casserole, contrôler si les grilles sont bien positionnées.




Instructions pour l'utilisateur

7.2 Allumage des brûleurs avec dispositif de sécurité



En correspondance de chaque manette est indiqué le brûleur associé (l'exemple ci-contre correspond au brûleur avant gauche).

L'appareil est doté d'allumage électronique. Appuyer et simultanément tourner la manette en sens anti-horaire sur le symbole de débit réduit , jusqu'à l'allumage. Tenir la manette enfoncée pendant 2 secondes environ pour maintenir la flamme allumée et pour activer le dispositif de sécurité. Il peut arriver que le brûleur s'éteigne au moment où on lâche la manette. Dans ce cas, répéter l'opération en tenant la manette enfoncée plus longtemps.



Lorsque le brûleur est allumé, la manette correspondante s'allume. La manette s'éteint au bout de quelques secondes après avoir été tournée sur la position O ou en cas d'extinction accidentelle. L'allumage et l'extinction de la manette sont graduels.



Si les brûleurs s'éteignent accidentellement, après un intervalle d'environ 20 secondes le dispositif de sécurité bloquera la sortie du gaz, même avec le robinet ouvert.

7.3 Conseils pratiques pour l'utilisation des brûleurs

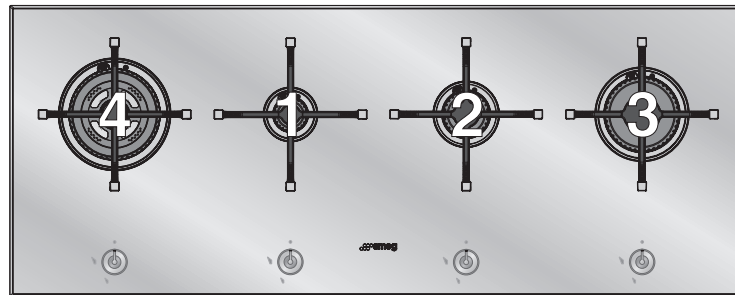
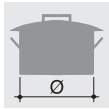
Pour un meilleur rendement des brûleurs et une consommation minimum de gaz, utiliser des récipients à fond plat et régulier, avec couvercle, et proportionnés au brûleur (voir paragraphe « 7.5 Diamètre des récipients »).

Pendant la cuisson, pour éviter des brûlures ou des endommagements du plan de cuisson, tous les récipients ou les grille-viande doivent être positionnés à l'intérieur du périmètre de la table de cuisson et à une distance minimum de **5-7 cm** des manettes.





7.4 Diamètre des récipients



BRÛLEURS **Ø min. et max. (en cm)**

1. Auxiliaire	7-18
2 Semi-rapide	10-24
3 Rapide	18-24
4 Ultra-rapide	20-26



Instructions pour l'utilisateur

8. Nettoyage et entretien



Avant toute intervention, débrancher l'appareil.



Ne pas utiliser de jet de vapeur pour nettoyer l'appareil.

8.1 Nettoyage du plan



Pour une bonne conservation de la table de cuisson, la nettoyer régulièrement après chaque utilisation lorsqu'elle est complètement froide.

8.1.1 Nettoyage ordinaire journalier du plan en verre

Pour nettoyer et conserver les surfaces du verre, utiliser toujours et **uniquement** des produits spécifiques qui ne contiennent pas d'abrasifs ou de substances acides à base de chlore.

Mode d'emploi : verser le produit sur un chiffon humide et passer sur la surface, rincer très soigneusement et essuyer avec un chiffon doux ou avec une peau de daim.

8.1.2 Taches d'aliments ou résidus

Éviter absolument l'utilisation d'éponges métalliques et de raclours tranchants pour ne pas endommager les surfaces.

Utiliser les produits normaux pour verre, non abrasifs, en se servant d'éponges à face non abrasive et éventuellement d'outils en bois ou en matière plastique.

Rincer soigneusement et essuyer avec un chiffon doux ou avec une peau de daim.



8.2 Nettoyage des composants

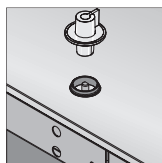


Pour le nettoyage des manettes, ne pas utiliser de produits agressifs contenant de l'alcool ou des produits pour l'acier et le verre, car ils pourraient provoquer des dommages permanents.



Les composants décrits ci-dessous ne peuvent pas être lavés dans le lave-vaisselle.

8.2.1 Les manettes



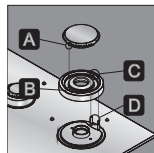
Nettoyer les manettes avec un chiffon doux, trempé dans de l'eau tiède. Les sécher soigneusement. On peut les extraire facilement en les tirant vers le haut.

8.2.2 Les grilles



Extraire les grilles et les nettoyer avec de l'eau tiède et un détergent non abrasif en ayant soin d'enlever toute incrustation. Les remonter sur le plan de cuisson selon les indications du paragraphe « 7.1 Positionnement des grilles ».

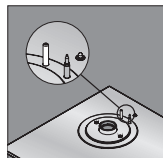
8.2.3 Les chapeaux et les couronnes



Les chapeaux et les couronnes sont extractibles pour le nettoyage ; les laver avec de l'eau chaude et un détergent non abrasif en ayant soin d'enlever toute incrustation et attendre qu'ils soient **parfaitement séchés**.

Les pivots **A** du brûleur doivent être introduits dans les logements **B** de la couronne du brûleur. Les bougies et les thermocouples **D** présents sur la table de cuisson doivent s'encaster dans les trous **C** des couronnes.

8.2.4 Les bougies et les thermocouples



Pour un bon fonctionnement, les bougies d'allumage et les thermocouples doivent toujours être bien propres. Les contrôler fréquemment et, si nécessaire, les nettoyer avec un chiffon humide. D'éventuels résidus secs doivent être enlevés avec un petit bâton pointu en bois ou une aiguille.