

1. AVANT L'UTILISATION	22
2. L'ENVIRONNEMENT - AVERTISSEMENTS POUR L'ÉLIMINATION	23
3. CONSIGNES DE SÉCURITÉ	24
4. USAGE AUQUEL EST DESTINÉ L'APPAREIL	25
5. FAIRE CONNAISSANCE AVEC SON APPAREIL	25
6. AVANT L'INSTALLATION	25
7. DESCRIPTION DES COMMANDES	26
8. NETTOYAGE ET ENTRETIEN	27
8.1 Nettoyage de l'acier inox	27
8.2 Nettoyage quotidien	27
8.3 Taches d'aliments ou résidus	27
8.4 Nettoyage de la plaque en vitrocéramique	27
8.5 Nettoyage du lèchefrite	27
9. INSTALLATION DE L'APPAREIL	28
9.1 Plaque signalétique	28
9.2 Branchement électrique	28
9.3 Dimensions hors tout	29
9.4 Installation de l'appareil	29
9.5 Inclinaison de l'appareil	29



NOTICE D'UTILISATION : cette notice contient des conseils d'utilisation, la description des commandes et des instructions pour le nettoyage et l'entretien de l'appareil.



NOTICE D'INSTALLATION : cette notice s'adresse au **technicien qualifié** chargé de l'installation, de la mise en service et du contrôle de l'appareil.

1. AVANT L'UTILISATION



CE DOCUMENT FAIT PARTIE INTÉGRANTE DE L'APPAREIL. VEILLER À LE CONSERVER EN BON ÉTAT ET À PORTÉE DE MAIN PENDANT TOUTE LA DURÉE DE VIE DE L'APPAREIL.

IL EST CONSEILLÉ DE LIRE ATTENTIVEMENT CE DOCUMENT AVANT D'UTILISER L'APPAREIL. CET APPAREIL EST PRÉVU POUR UN USAGE PROFESSIONNEL ET EST CONFORME AUX DIRECTIVES EUROPÉENNES ACTUELLEMENT EN VIGUEUR. L'APPAREIL DOIT EXCLUSIVEMENT ÊTRE UTILISÉ POUR : LA CUISSON D'ALIMENTS GRILLÉS (HAMBURGERS, CÔTELETTES, SAUCISSES, OEUFS, POISSON, LÉGUMES, ETC.) ET LE RÉCHAUFFEMENT DE TOASTS ET DE SANDWICHS. TOUT AUTRE USAGE EST INAPPROPRIÉ. NE PAS L'UTILISER POUR CHAUFFER DES CASSEROLES, DES FAITOUTS OU DES POÊLES. **LE FABRICANT DÉCLINE TOUTE RESPONSABILITÉ EN CAS D'UTILISATION À DES FINS AUTRES QUE CELLES PRÉVUES.**



NE JAMAIS UTILISER CET APPAREIL POUR LE CHAUFFAGE D'UNE PIÈCE OU D'UN LOCAL.



NE PAS ABANDONNER L'EMBALLAGE SANS SURVEILLANCE. TRIER LES DIFFÉRENTS MATÉRIAUX DE L'EMBALLAGE ET LES PORTER AU CENTRE DE TRI SÉLECTIF LE PLUS PROCHE.



CET APPAREIL EST MARQUE SELON LA DIRECTIVE EUROPEENNE 2002/96/CE RELATIVE AUX APPAREILS ELECTRIQUES ET ELECTRONIQUES USAGES (WASTE ELECTRICAL AND ELECTRONIC EQUIPMENT - WEEE).

LA DIRECTIVE DEFINIT LE CADRE POUR UNE REPRISE ET UNE RECUPERATION DES APPAREILS USAGES APPLICABLES DANS LES PAYS DE LA CE.



NE PAS BOUCHER LES OUVERTURES NI LES FENTES DE VENTILATION ET D'ÉVACUATION DE LA CHALEUR.

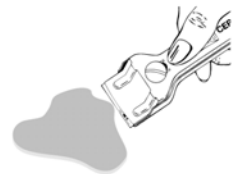


LA PLAQUE SIGNALÉTIQUE PORTANT LES DONNÉES TECHNIQUES, LE NUMÉRO DE SÉRIE ET LE MARQUAGE EST APPLIQUÉE DANS UNE POSITION BIEN VISIBLE À L'ARRIÈRE DE L'APPAREIL.

CETTE PLAQUE NE DOIT JAMAIS ÊTRE RETIRÉE.



FAIRE ATTENTION À NE PAS RENVERSER DE SUCRE OU DE PRÉPARATIONS SUCRÉES SUR LA PLAQUE PENDANT LA CUISSON ET VEILLER À NE PAS Y POSER D'OBJETS SUSCEPTIBLES DE FONDRE (OBJETS EN PLASTIQUE, FEUILLES D'ALUMINIUM, ETC.) ; SI TEL EST LE CAS, POUR ÉVITER D'ENDOMMAGER LA SURFACE, ÉTEINDRE IMMÉDIATEMENT L'APPAREIL ET LE NETTOYER À L'AIDE DE LA RACLETTE FOURNIE QUAND LA PLAQUE EST ENCORE TIÈDE. **SI LA PLAQUE EN VITROCÉRAMIQUE N'EST PAS IMMÉDIATEMENT NETTOYÉE, LES RÉSIDUS POURRAIENT COLLER ET DEVIENDRAIENT IMPOSSIBLES À NETTOYER APRÈS LE REFROIDISSEMENT DE L'APPAREIL.**



NE PAS POSER D'OBJETS OU DE CHIFFONS SUR L'APPAREIL FERMÉ, SURTOUT S'IL EST ALLUMÉ.



TOUJOURS ABAISSER LE COUVERCLE AVANT TOUTE CUISSON ; NE L'OUVRIR QUE PENDANT DES BREFS INSTANTS.



IL EST CONSEILLÉ DE LAISSER L'APPAREIL LÉGÈREMENT INCLINÉ, AVEC L'ARRIÈRE LÉGÈREMENT SOULÉVÉ PAR RAPPORT À L'AVANT. VOIR LE PARAGRAPHE "9.5 Inclinaison de l'appareil"



Le fabricant décline toute responsabilité en cas de dommages à des personnes ou des choses causés par le non-respect des prescriptions ci-dessus ou dérivant de l'altération de l'appareil, même d'un seul de ses composants, ou de l'utilisation de pièces détachées non d'origine.



2. L'ENVIRONNEMENT - AVERTISSEMENTS POUR L'ÉLIMINATION

Les matériaux d'emballage de nos produits sont non polluants, compatibles avec l'environnement et recyclables. Nous demandons donc votre coopération et vous prions de vous débarrasser de l'emballage conformément à la législation sur la collecte des déchets. Votre revendeur ou les organisations compétentes au niveau local vous donneront les adresses de déchetteries et centres de tri sélectif.

Ne jamais abandonner un emballage, qu'il soit entier ou non. Il constitue une source de danger potentiel, notamment un risque d'asphyxie pour les enfants, surtout les sacs en plastique.

Même votre ancien appareil doit être mis au rebut conformément à la législation sur la collecte des déchets.

Attention : remettre l'appareil à l'entreprise locale chargée de la collecte des appareils électroménagers. Le tri sélectif est une solution intelligente permettant de récupérer les matériaux recyclables.

3. CONSIGNES DE SÉCURITÉ



BRANCHEMENT ÉLECTRIQUE: VOIR LES CONSIGNES DE SÉCURITÉ DES APPAREILS ÉLECTRIQUES DANS LA NOTICE D'INSTALLATION. DANS VOTRE INTÉRÊT ET POUR VOTRE SÉCURITÉ, L'INSTALLATION ET L'ASSISTANCE DE TOUS LES APPAREILS ÉLECTRIQUES DOIVENT OBLIGATOIREMENT ÊTRE EFFECTUÉES PAR DU PERSONNEL QUALIFIÉ CONFORMÉMENT AUX NORMES EN VIGUEUR. NOS INSTALLATEURS GARANTISSENT UN TRAVAIL SATISFAISANT. LES APPAREILS ÉLECTRIQUES DOIVENT TOUJOURS ÊTRE DÉBRANCHÉS PAR DES PERSONNES COMPÉTENTES.



LA FICHE DU CORDON D'ALIMENTATION DOIT ÊTRE DU MÊME TYPE QUE LA PRISE CORRESPONDANTE ET EN CONFORMITÉ AVEC LES NORMES EN VIGUEUR.

LA PRISE DEVRA ÊTRE ACCESSIBLE UNE FOIS L'APPAREIL ENCASTRÉ.

NE JAMAIS DÉBRANCHER LA FICHE EN TIRANT SUR LE CORDON.



CE PRODUIT NE DOIT PAS ÊTRE POSÉ SUR UN AUTRE APPAREIL, MAIS UNIQUEMENT SUR UN PLAN DE TRAVAIL.



IL EST OBLIGATOIRE D'EFFECTUER UNE MISE À LA TERRE CONFORME AUX NORMES DE SÉCURITÉ DES INSTALLATIONS ÉLECTRIQUES.



APRÈS CHAQUE UTILISATION DE L'APPAREIL, TOUJOURS VÉRIFIER QUE LES BOUTONS DE COMMANDE SONT SUR LA POSITION 0 (ARRÊT).



IMMÉDIATEMENT APRÈS L'INSTALLATION, EFFECTUER UN CONTRÔLE GÉNÉRAL DE L'APPAREIL EN SUIVANT LES INDICATIONS CI-APRÈS. EN CAS D'ANOMALIE DE FONCTIONNEMENT, DÉBRANCHER L'APPAREIL ET FAIRE APPEL AU SERVICE APRÈS-VENTE LE PLUS PROCHE.

NE JAMAIS TENTER DE RÉPARER L'APPAREIL.



PENDANT L'UTILISATION, LA PLAQUE EN VITROCÉRAMIQUE DEVIENT TRÈS CHAUDE. FAIRE ATTENTION À NE PAS LA TOUCHER AVEC LES MAINS.

MÊME LORSQUE LES PLAQUES EN VITROCÉRAMIQUE SONT TRÈS CHAUDES, ELLES NE DONNENT PAS UNE SENSATION DE CHALEUR À LEUR APPROCHE; PAR CONSÉQUENT, IL FAUT FAIRE TRÈS ATTENTION AVANT DE LES TOUCHER À MAINS NUES.



L'APPAREIL EST DESTINÉ À UN USAGE PROFESSIONNEL PAR DES PERSONNES QUALIFIÉES. TOUJOURS MAINTENIR LES ENFANTS ÉLOIGNÉS DE L'APPAREIL ET NE JAMAIS LES LAISSER JOUER AVEC.



NE JAMAIS POSER DE FEUILLES D'ALUMINIUM OU DE RÉCIPIENTS EN PLASTIQUE SUR LA PLAQUE EN VITROCÉRAMIQUE.



NE JAMAIS TENTER DE RÉPARER L'APPAREIL. TOUJOURS FAIRE APPEL À UN TECHNICIEN AGRÉÉ OU À UN S.A.V. AGRÉÉ. EN CAS DE PANNE, DÉBRANCHER L'APPAREIL.



SI LA PLAQUE EN VITROCÉRAMIQUE EST FÊLÉE OU FISSURÉE, DÉBRANCHER IMMÉDIATEMENT L'APPAREIL ET S'ADRESSER AU S.A.V. AGRÉÉ.



Le fabricant décline toute responsabilité en cas de dommages à des personnes ou des choses causés par le non-respect des prescriptions ci-dessus ou dérivant de l'altération de l'appareil, même d'un seul de ses composants, ou de l'utilisation de pièces détachées non d'origine.



4. USAGE AUQUEL EST DESTINÉ L'APPAREIL

L'appareil a été conçu et fabriqué pour la cuisson et le réchauffement d'aliments, comme des toasts, les sandwiches, des côtelettes, des oeufs et similaires. Il ne doit pas être utilisé pour chauffer des casseroles, des faitouts ou des poêles, quelle que soit leur matière. L'appareil a été conçu et fabriqué pour un usage professionnel et est conforme aux directives européennes en la matière. Le fabricant décline toute responsabilité en cas de dommages imputables à une utilisation incorrecte de l'appareil.



Attention !

le fabricant décline toute responsabilité en cas de dommages à des personnes ou des choses causés par le non-respect des prescriptions ci-dessus ou dérivant de l'altération de l'appareil, même d'un seul de ses composants, ou de l'utilisation de pièces détachées non d'origine.

5. FAIRE CONNAISSANCE AVEC SON APPAREIL



6. AVANT L'INSTALLATION



Ne pas laisser les restes de l'emballage sans surveillance. Trier les différents matériaux de l'emballage et les porter au centre de tri sélectif le plus proche.



Il est conseillé de nettoyer l'appareil pour éliminer tous les résidus éventuels de fabrication. Pour de plus amples informations sur le nettoyage, voir le chapitre "8. NETTOYAGE ET ENTRETIEN".



Avant d'utiliser l'appareil pour la première fois, il faut nettoyer la table de cuisson. Allumer ensuite la plaque et la laisser chauffer 5 minutes sur la température maximale. La chaleur permettra d'éliminer "l'odeur de neuf" et causera l'évaporation de l'humidité qui aurait pu s'accumuler dans les éléments chauffants.

Enlever toutes les étiquettes détachables ou les pellicules de protection de l'appareil.

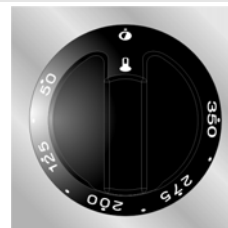
Pour allumer l'appareil, suivre les instructions fournies dans le paragraphe "7. DESCRIPTION DES COMMANDES".



7. DESCRIPTION DES COMMANDES

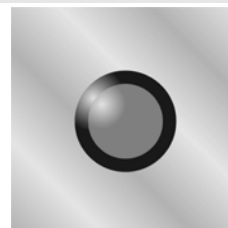
BOUTON DE THERMOSTAT

Le réglage de la température de cuisson s'effectue en tournant ce bouton dans le sens des aiguilles d'une montre jusqu'à la valeur désirée, comprise entre **50°C** et **350°C**.



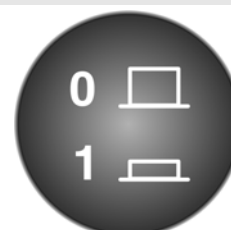
VOYANT DU THERMOSTAT

Ce voyant s'allume pour signaler que l'appareil est en train de chauffer. Il s'éteint quand l'appareil a atteint la température réglée sur le thermostat. Il clignote à intervalles réguliers pour signaler que la température des plaques est maintenue constante sur la valeur réglée.



BOUTON DE MARCHE-ARRÊT

Ce bouton allume les plaques à condition que le thermostat ne soit pas à zéro. En effet, si on appuie sur le bouton de Marche-Arrêt (position 1) alors que le thermostat est réglé sur " 0 ", les plaques ne chaufferont pas.





8. NETTOYAGE ET ENTRETIEN

Avant toute intervention, toujours débrancher le cordon d'alimentation de l'appareil.



8.1 Nettoyage de l'acier inox

Ne pas nettoyer l'appareil avec un jet d'eau.



Pour une bonne conservation de l'acier inox, le nettoyer après chaque utilisation de l'appareil, après l'avoir laissé refroidir.

8.2 Nettoyage quotidien

Pour nettoyer et conserver les surfaces en acier inox, utiliser toujours et **exclusivement** des produits spécifiques, qui ne contiennent pas de substances abrasives ou acides à base de chlore.

Mode d'emploi : verser le produit sur un chiffon humide et le passer sur la surface, puis rincer soigneusement et essuyer à l'aide d'un chiffon doux ou d'une peau de chamois.

8.3 Taches d'aliments ou résidus

Ne jamais utiliser d'éponges ou de tampons métalliques ni d'objets tranchants pour ne pas rayer les surfaces.

Utiliser exclusivement des produits non abrasifs et se servir éventuellement d'ustensiles en bois ou plastique. Rincer soigneusement et essuyer à l'aide d'un chiffon doux ou d'une peau de chamois.



8.4 Nettoyage de la plaque en vitrocéramique

La plaque en vitrocéramique doit être nettoyée régulièrement, si possible après chaque utilisation.



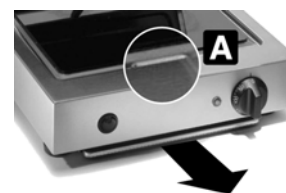
Si des résidus brûlés restent collés à la plaque après la cuisson, les éliminer à l'aide de la raclette fournie, rincer à l'eau et bien essuyer avec un chiffon propre. L'utilisation systématique de la raclette pour le nettoyage quotidien de la plaque réduit d'autant l'emploi de produits chimiques. Ne jamais utiliser de détergents abrasifs ou corrosifs (par ex. produits en poudre, décapants en bombe pour fours, produits détachants et tampons ou éponges métalliques).



8.5 Nettoyage du lèche-frite

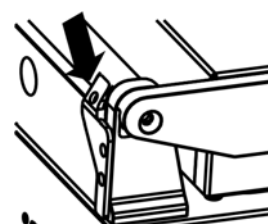
Un lèche-frite en acier situé sous l'appareil, à l'avant, récupère la graisse et les sauces évacuées par l'orifice "A" pendant la cuisson de la viande. Avant de commencer la cuisson, il est conseillé de mettre un peu d'eau dans le lèche-frite pour faciliter le nettoyage.

Il est possible de le retirer en le faisant glisser sur ses rails et de le laver au lave-vaisselle.



8.6 Réglage de l'amortisseur

L'amortisseur prévu contre les fermetures rapides ou accidentelles du couvercle peut, dans le temps, se détendre. Dans ce cas il suffit, avec une clé Allen D 4, de serrer de nouveau l'amortisseur positionné derrière le couvercle.





9. INSTALLATION DE L'APPAREIL



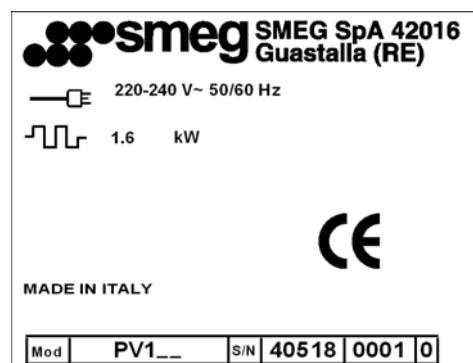
L'appareil doit être simplement posé sur une table de travail horizontale, sans besoin d'être fixé. Laisser suffisamment d'espace à l'arrière de l'appareil pour pouvoir brancher et débrancher facilement le cordon d'alimentation.

L'installation devra être confiée à un technicien qualifié et réalisée conformément aux DIRECTIVES EUROPÉENNES en vigueur.

9.1 Plaque signalétique



Vérifier que la tension et le calibre de la ligne d'alimentation correspondent aux caractéristiques figurant sur la plaque appliquée sous l'appareil. **Cette plaque ne doit jamais être retirée.**



9.2 Branchement électrique



Il est obligatoire de brancher l'appareil dans une prise avec mise à la terre conformément aux normes de sécurité relatives aux installations électriques.



Vérifier que la tension et le calibre de la ligne d'alimentation correspondent aux caractéristiques figurant sur la plaque appliquée à l'arrière de l'appareil. **Cette plaque ne doit jamais être retirée.**

L'appareil est doté d'un cordon électrique tripolaire H07RN-F avec fiche pour une alimentation en 220-240V~.

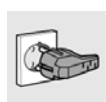


Le cordon fourni est tripolaire 3 x 1,5 mm² type H07RN-F.

Pour éviter les risques d'accident, le cordon alimentation doit être remplacé par le fabricant ou par un S.A.V. agréé.



En cas d'utilisation d'un raccordement fixe, monter un disjoncteur omnipolaire sur la ligne d'alimentation de l'appareil avec une ouverture des contacts égale ou supérieure à 3 mm, dans une position facile à atteindre et à proximité de l'appareil.



En cas d'utilisation d'un raccordement avec fiche et prise, vérifier que la fiche et la prise sont bien du même type. Éviter d'utilisation de réductions, d'adaptateurs ou de dérivations car ces appareils pourraient provoquer des surchauffes et des brûlures.

9.2.1 Thermostat de sécurité

L'appareil est équipé d'un dispositif de sécurité qui intervient en cas de grave dysfonctionnement. Faire appel au Service après-vente pour le réarmement de la sécurité.

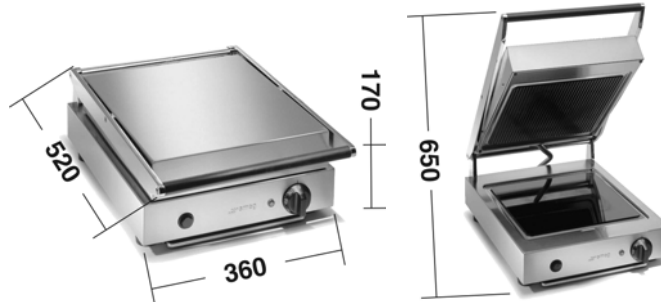


Le fabricant décline toute responsabilité en cas de dommages à des personnes ou des choses causés par le non-respect des prescriptions ci-dessus ou dérivant de l'altération de l'appareil, même d'un seul de ses composants.



9.3 Dimensions hors tout

Les dimensions hors tout de l'appareil ouvert et fermé sont indiquées ci-dessous.



9.4 Installation de l'appareil

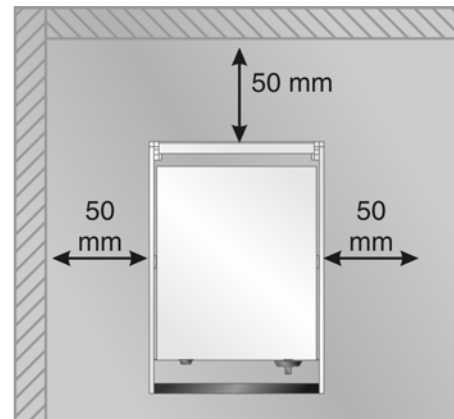
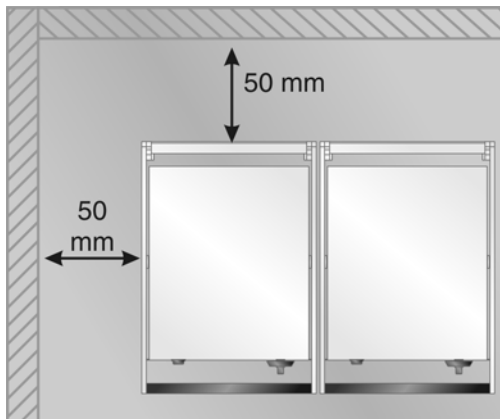
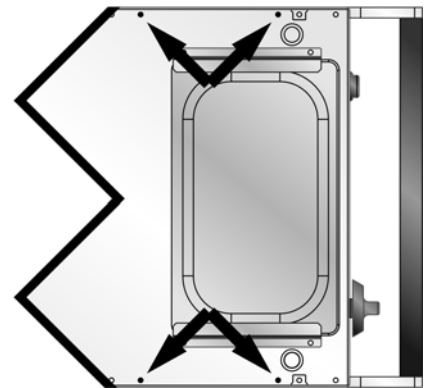
Pour l'installation de l'appareil, il suffit de prendre les précautions suivantes.

Laisser un espace d'au moins 50 mm de chaque côté et à l'arrière de l'appareil.

Les surfaces à proximité de l'appareil doivent être incombustibles ou revêtues d'un matériau isolant thermique non combustible. Dans tous les cas, respecter les normes sur la prévention des incendies.

Si deux appareils sont posés côte à côte, veiller à les espacer d'au moins 6-7 mm.

Il est également possible de les fixer entre eux en utilisant l'équerre et les vis fournis avec chaque produit. En effet, deux trous sous chaque appareil, à l'avant, permettent de fixer plusieurs appareils côte à côte en laissant une espace minimum de sécurité entre eux.



9.5 Inclinaison de l'appareil



L'appareil est équipé de pieds réglables à l'avant et à l'arrière.

Il est conseillé d'incliner légèrement l'appareil vers l'avant de manière à ce que les graisses et les sauces dérivant de la cuisson de la viande descendent plus facilement jusqu'à l'orifice d'évacuation frontal pour passer ensuite dans le lèchefrite qui peut être retiré et lavé séparément.

