

1. AVERTISSEMENTS POUR L'EMPLOI.....	4
2. AVERTISSEMENTS POUR L'ELIMINATION – NOTRE RESPECT DE L'ENVIRONNEMENT.....	5
3. AVERTISSEMENTS POUR LA SECURITE	6
4. FAMILIARISEZ-VOUS AVEC VOTRE APPAREIL	7
5. AVANT L'INSTALLATION.....	7
6. UTILISATION DE LA TABLE DE CUISSON.....	8
7. NETTOYAGE ET ENTRETIEN.....	10
8. INSTALLATION DE L'APPAREIL	11
9. RACCORDEMENT DU GAZ.....	17
10. ADAPTATION AUX DIFFERENTS TYPES DE GAZ.....	19
11. OPERATIONS FINALES POUR LES APPAREILS AU GAZ.....	21



INSTRUCTIONS POUR L'UTILISATEUR : indiquent les conseils pratiques, la description des commandes et les opérations correctes de nettoyage et d'entretien de l'appareil.



INSTRUCTIONS POUR L'INSTALLATEUR : elles sont destinées au **technicien qualifié** qui doit effectuer l'installation, la mise en service et le test de l'appareil

1. AVERTISSEMENTS POUR L'EMPLOI

CE MANUEL FAIT PARTIE INTEGRANTE DE L'APPAREIL. CONSERVEZ-LE EN BON ETAT ET A PORTEE DE MAIN PENDANT TOUT LE CYCLE DE VIE DE LA TABLE DE CUISSON.

NOUS VOUS CONSEILLONS DE LIRE ATTENTIVEMENT CE MANUEL AINSI QUE TOUTES LES INDICATIONS FOURNIES AVANT D'UTILISER L'APPAREIL.

L'INSTALLATION DOIT ETRE EFFECTUEE PAR DU PERSONNEL QUALIFIE ET CONFORMEMENT AUX NORMES EN VIGUEUR. CET APPAREIL EST PREVU POUR UNE UTILISATION DE TYPE DOMESTIQUE, ET IL EST CONFORME AUX **DIRECTIVES CEE** ACTUELLEMENT EN VIGUEUR. L'APPAREIL A ETE FABRIQUE POUR REMPLIR LA FONCTION SUIVANTE : **CUISSON ET RECHAUFFEMENT DES ALIMENTS** ; TOUTE AUTRE UTILISATION EST CONSIDEREE COMME IMPROPRE.

LE FABRICANT DECLINE TOUTE RESPONSABILITE EN CAS D'UTILISATIONS DIFFERENTES DE CELLES QUI FIGURENT DANS CE MANUEL.

N'UTILISEZ JAMAIS CET APPAREIL POUR CHAUFFER LES LOCAUX.



NE LAISSEZ PAS LES DECHETS DE L'EMBALLAGE SANS SURVEILLANCE DANS LE MILIEU DOMESTIQUE. SEPARER LES DIFFERENTS MATERIAUX PROVENANT DE L'EMBALLAGE ET REMETTEZ-LES AU CENTRE DE COLLECTE SELECTIVE LE PLUS PROCHE.



L'APPAREIL QUI N'EST PLUS UTILISE DEVRA ETRE REMIS A UN CENTRE DE COLLECTE SELECTIVE.



NE PAS OBSTRUER LES OUVERTURES, LES FENTES D'AERATION ET D'EVACUATION DE LA CHALEUR.



LA PLAQUE D'IDENTIFICATION COMPORTANT LES DONNEES TECHNIQUES, LE NUMERO DE SERIE ET LE MARQUAGE EST APPLIQUEE DE FACON VISIBLE SOUS LE CARTER.

N'ENLEVEZ JAMAIS LA PLAQUE.



2. AVERTISSEMENTS POUR L'ELIMINATION – NOTRE RESPECT DE L'ENVIRONNEMENT

Pour l'emballage de nos produits, nous utilisons des matériaux non polluants et donc compatibles avec l'environnement et recyclables. Nous vous remercions de collaborer en procédant à une élimination correcte de l'emballage. Demandez à votre revendeur ou aux organismes compétents dans votre région l'adresse des centres de récupération, de recyclage et d'élimination.

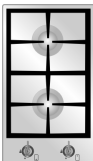
N'abandonnez pas l'emballage ni des parties de ce dernier. Ils pourraient constituer un danger d'étouffement pour les enfants, en particulier les sachets en plastique.

Prenez également soin d'éliminer correctement votre ancien appareil.

Important : Remettez l'appareil au centre le plus proche autorisé à collecter les appareils électroménagers obsolètes. Une bonne élimination permet une récupération intelligente des matériaux précieux.

Par ailleurs, couper le câble de branchement au réseau électrique et l'enlever avec sa fiche.

3. AVERTISSEMENTS POUR LA SECURITE



CONSULTER LES INSTRUCTIONS D'INSTALLATION POUR LES NORMES DE SECURITE DES APPAREILS ELECTRIQUES OU AU GAZ AINSI QUE POUR LES FONCTIONS DE VENTILATION.

DANS VOTRE INTERET ET POUR VOTRE SECURITE, LA LOI ETABLIT QUE L'INSTALLATION ET L'ASSISTANCE DE TOUS LES APPAREILS ELECTRIQUES SOIENT EFFECTUEES PAR DU PERSONNEL QUALIFIE CONFORMEMENT AUX NORMES EN VIGUEUR.

NOS INSTALLATEURS AGREES GARANTISSENT UN TRAVAIL SATISFAISANT. LES APPAREILS A GAZ OU ELECTRIQUES DOIVENT TOUJOURS ETRE DEBRANCHEES PAR DES PERSONNES COMPETENTES.



LA FICHE A BRANCHER SUR LE CABLE D'ALIMENTATION ET LA PRISE CORRESPONDANTE DEVRONT ETRE DU MEME TYPE ET CONFORMES AUX NORMES EN VIGUEUR.

LA PRISE DEVRA ETRE ACCESSIBLE POUR PERMETTRE LE BRANCHEMENT D'UN APPAREIL ENCASTRE.

NE DEBRANCHEZ JAMAIS LA FICHE EN TIRANT SUR LE CABLE.



LE BRANCHEMENT A LA TERRE EST OBLIGATOIRE CONFORMEMENT AUX MODALITES PREVUES PAR LES NORMES DE SECURITE DE L'INSTALLATION ELECTRIQUE.



IMMEDIATEMENT APRES L'INSTALLATION, PROCEDEZ A UN ESSAI RAPIDE DE L'APPAREIL EN SUIVANT LES INSTRUCTIONS REPORTEES PLUS LOIN. SI L'APPAREIL NE FONCTIONNE PAS, LE DEBRANCHER ET CONTACTER LE SERVICE APRES-VENTE LE PLUS PROCHE.

NE TENTEZ JAMAIS DE REPARER L'APPAREIL.



PENDANT L'UTILISATION L'APPAREIL DEVIENT TRES CHAUD. POUR TOUTE OPERATION, IL EST CONSEILLE DE METTRE DES GANTS THERMIQUES SPECIFIQUES.



L'APPAREIL EST DESTINE A L'UTILISATION PAR DES PERSONNES ADULTES. NE PAS PERMETTRE AUX ENFANTS DE S'EN APPROCHER OU DE JOUER AVEC.



APRES TOUTE UTILISATION, VERIFIEZ TOUJOURS QUE LES MANETTES DE COMMANDE SONT SUR 0 (ETEINTS).



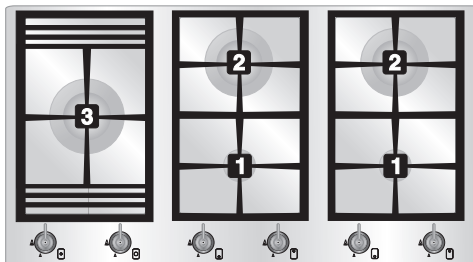
Le fabricant décline toute responsabilité en cas de dommages subis par les personnes et les choses, dus au non respect des prescriptions susmentionnées ou découlant de l'altération même d'une seule partie de l'appareil et de l'utilisation de pièces détachées non originales.



Instructions pour l'utilisateur

FR

4. FAMILIARISEZ-VOUS AVEC VOTRE APPAREIL



1

Brûleur Auxiliaire
(AUX)

2

Brûleur Rapide (R)

3

Brûleur Ultra-Rapide
Dual (URP)

5. AVANT L'INSTALLATION



Ne laissez pas les déchets de l'emballage sans surveillance dans le milieu domestique. Séparez les différents matériaux à éliminer provenant de l'emballage et remettez-les au centre de collecte sélective le plus proche.



Nous conseillons de nettoyer l'appareil afin d'éliminer tous les résidus de fabrication. Pour de plus amples informations sur le nettoyage, consultez le chapitre "7. NETTOYAGE ET ENTRETIEN".



Lorsque vous utilisez les plaques électriques ou le barbecue (s'ils sont prévus) pour la première fois, il est conseillé de les faire chauffer à la température maximale et suffisamment longtemps pour brûler les éventuels résidus huileux de fabrication risquant de transmettre des odeurs désagréables aux aliments.



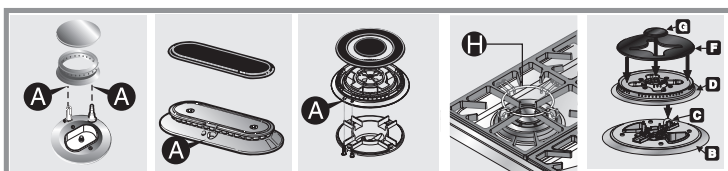
6. UTILISATION DE LA TABLE DE CUISSON

6.1 Table de cuisson au gaz

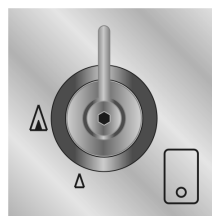


Avant d'allumer les brûleurs de la table, s'assurer que les couronnes de brûleurs soient dans leurs logements avec les chapeaux correspondants, en faisant attention que les trous **A** des têtes correspondent avec les bougies et les thermocouples.

Pour le brûleur UR2 dual, poser et encastrer parfaitement les chapeaux **G** et **F** sur le brûleur **D**. Ce dernier devra être posé à son tour et encastré dans la base **B** (en ayant soin d'utiliser le pivot **C** comme repère). La grille **H** fournie en équipement, est utilisée pour des récipients « wok » (poêle chinoise). La grille **H** fournie en équipement, est utilisée pour des récipients « wok » (poêle chinoise).



En dessous de chaque manette est indiqué le brûleur auquel il correspond. L'appareil est doté d'un allumeur électronique. Il suffit d'enfoncer et de tourner la manette dans le sens inverse horaire sur le symbole de la flamme maximum, jusqu'à ce que le brûleur s'allume. S'il ne s'allume pas dans les 15 secondes, tourner la manette sur 0 et attendre 60 seconde avant d'effectuer un nouvel essai.



Sur les modèles à valves, après l'allumage, maintenir la manette enfoncée pendant quelques secondes pour permettre au thermocouple de chauffer. Le brûleur peut s'éteindre lorsque l'on relâche la manette : cela signifie que le thermocouple n'est suffisamment chaud. Attendre quelques instants et répéter l'opération en maintenant la manette plus longuement enfoncée. Cette opération n'est pas nécessaire pour les brûleurs sans thermocouple. Une fois le brûleur allumé, on peut régler la flamme selon les besoins. Après chaque utilisation, toujours s'assurer que les manettes se trouvent sur 0 (éteint).



Si les brûleurs s'éteignent accidentellement, un dispositif de sécurité interviendra après un intervalle d'environ 20 secondes, pour bloquer la sortie du gaz, même si le robinet est ouvert. Dans ce cas, tourner la manette sur "éteint" et attendre 60 secondes avant d'essayer de rallumer le brûleur.



Instructions pour l'utilisateur

FR

6.2 Conseils pratiques pour l'utilisation des brûleurs

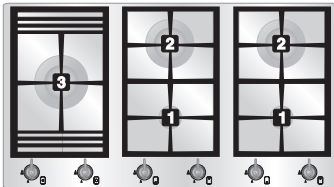
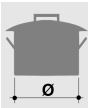


Pour assurer un meilleur rendement des brûleurs et une consommation de gaz minimale, il faut utiliser des récipients à fond plat et régulier dotés d'un couvercle et proportionnés au brûleur, de façon à éviter que la flamme ne vienne au contact des parois (voir paragraphe "6.3 Diamètre des récipients"). Au moment de l'ébullition, réduire la flamme pour empêcher que le liquide ne déborde.

Durant la cuisson, tous les récipients ou grils à viande doivent être positionnés à l'intérieur du périmètre de la table de cuisson pour éviter de se brûler ou d'endommager la table de cuisson.

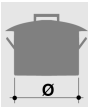
Faire attention en utilisant des graisses ou de l'huile qui pourraient s'enflammer en surchauffant.

6.3 Diamètre des récipients



BRULEURS	Ø MIN. ET MAX. (EN CM)
1 Auxiliaire	12 - 16
2 Rapide	18 - 26
3 Ultra-rapide	20 - 31

On indique ci-après les diamètres des casseroles utilisables avec la grille rehaussée :



BRULEURS	Ø MIN. ET MAX. (EN CM)
1 Auxiliaire	16 - 24
2 Rapide	26 - 28



Si l'on dispose de la plaque Tepanyaki (option non fournie) ne jamais l'utiliser sur le brûleur ultra-rapide.



Attention :

*A la fin des cuissons effectuées avec des récipients avec un fond en aluminium, on peut remarquer des résidus blanchâtres sur les **grilles en fonte**. Normalement ces résidus sont dus au frottement des récipients sur les grilles et généralement un nettoyage normal ne suffit pas pour les éliminer. L'utilisation de produits abrasifs ou trop agressifs pour le nettoyage de la grille peut endommager l'émail de surface.*



7. NETTOYAGE ET ENTRETIEN



NE PAS UTILISER DE JET DE VAPEUR POUR NETTOYER L'APPAREIL.



Avant toute intervention, débranchez l'appareil.

7.1 Nettoyage de l'acier inox



Pour une bonne conservation de l'acier inox, nettoyez-le régulièrement après chaque utilisation, après l'avoir laissé refroidir.

7.1.1 Nettoyage ordinaire quotidien

Pour nettoyer et entretenir les surfaces en acier inoxydable, n'utilisez **que** des produits spécifiques ne contenant pas de substances abrasives ou acides à base de chlore. **Mode d'emploi** : versez le produit sur un chiffon humide et passez-le sur la surface, rincez soigneusement et essuyez avec un chiffon doux ou une peau de chamois.

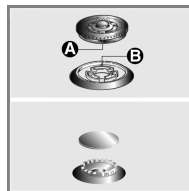
7.1.2 Tâches ou résidus de nourriture

Évitez absolument d'utiliser des éponges métalliques et des racloirs tranchants susceptibles d'endommager les surfaces. Utilisez des produits normaux pour l'acier, non abrasifs, en se servant éventuellement d'ustensiles de bois ou de matière plastique. Rincez soigneusement et séchez avec un chiffon doux ou une peau de chamois.

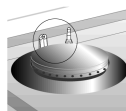


7.2 Nettoyage des éléments pour le gaz

Les grilles, les chapeaux, les couronnes et les brûleurs sont extractibles pour faciliter le nettoyage ; les laver à l'eau chaude et au détergent non abrasif en veillant à éliminer toute incrustation et attendez qu'ils soient **parfaitement secs**. Remontez les chapeaux sur les couronnes correspondantes en s'assurant que les niches **A** soient centrées sur les axes **B** des brûleurs.



Pour un bon fonctionnement, les bougies d'allumage et les thermocouples doivent toujours être bien propres. Contrôlez-les fréquemment et, si nécessaire, nettoyez-les avec un chiffon humide. Éliminez les résidus secs avec un cure-dent en bois ou une aiguille.





Instructions pour l'installateur

FR

8. INSTALLATION DE L'APPAREIL

8.1 Positionnement sur le plan top



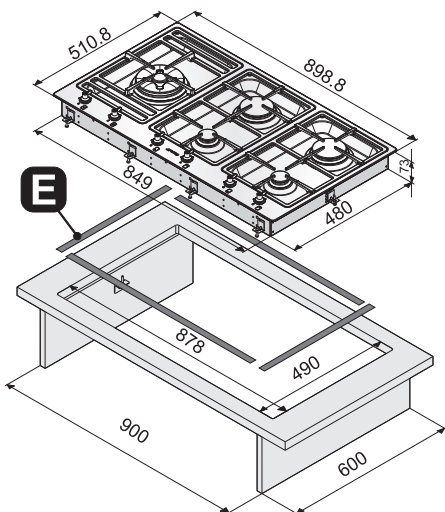
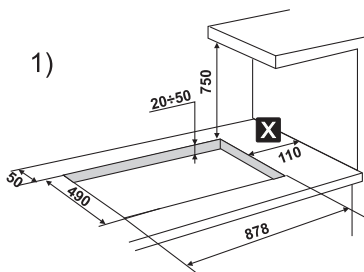
Cet appareil appartient à la classe 3.

Les interventions suivantes exigent des travaux de maçonnerie et/ou de menuiserie ; par conséquent elles doivent être effectuées par un technicien qualifié.

L'installation est réalisable sur différents matériaux comme la maçonnerie, le métal, le bois massif et le bois revêtu de stratifié plastique, à condition qu'ils soient résistants à la chaleur ($T 90^{\circ}\text{C}$).

8.1.1 Fixation à la structure de support

Réalisez une ouverture sur le dessus du meuble ayant les dimensions indiquées dans la figure, en maintenant par rapport au bord arrière une distance minimum de **50 mm**. Cet appareil peut être placé contre des murs plus hauts que la table de cuisson, à condition de respecter la distance "X" indiquée dans la figure, pour éviter toute détérioration due à une surchauffe. S'assurer qu'entre les feux et une éventuelle étagère située au-dessus à la verticale il existe une distance minimum de **750 mm (Fig1)**.

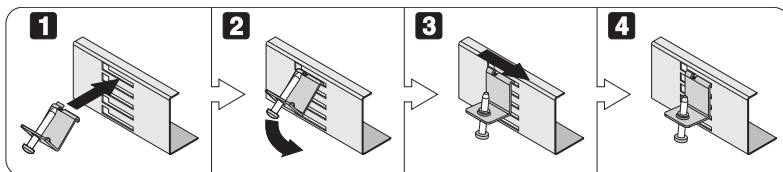


Positionnez minutieusement le joint isolant (E) fourni, sur le périmètre externe du trou réalisé sur le dessus, en essayant de le faire adhérer sur toute la surface par une légère pression des mains. Une fois la table fixée, enlevez le joint en excès avec un cutter.

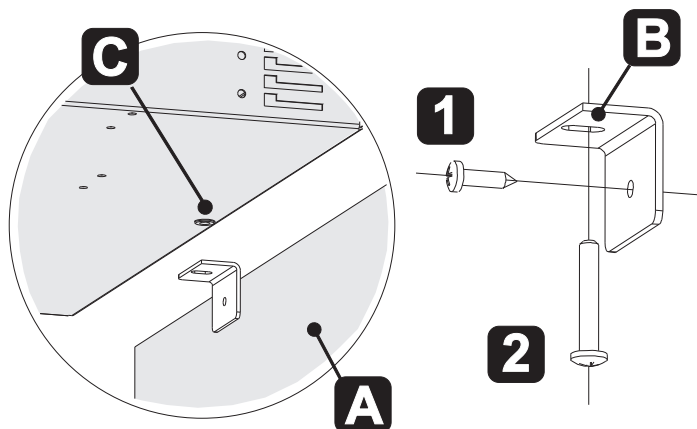
Instructions pour l'installateur



Pour fixer solidement la table dans le dessus, utiliser les 10 pattes fournies, et vissez successivement leurs vis de manière à bloquer l'appareil dans son logement. Les figures ci-après montrent comment fixer ces pattes au carter inférieur du produit.



Cet appareil peut également être installé dans une **base de 90 cm**. Pour réaliser la fixation, introduisez la table dans le défoncement réalisé sur le dessus et le bord devra être posé sur le dessus même. Pour fixer la table latéralement, il suffira de fixer les deux équerres en "L" sur les côtés du meuble (**A**) avec les vis spécifiques (**1**) fournies, en veillant à aligner la rainure (**B**) de l'équerre sur le rivet (**C**) sur le fond du produit. Ensuite, renforcez la fixation de la table en serrant la vis (**2**) dans son rivet (**C**). Terminez la fixation de la partie avant et arrière de la table d'après les indications fournies au paragraphe précédent.





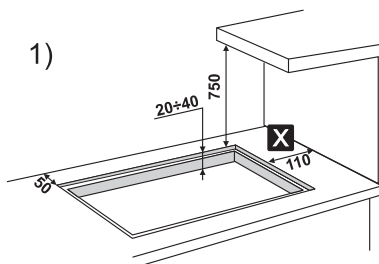
Instructions pour l'installateur

FR

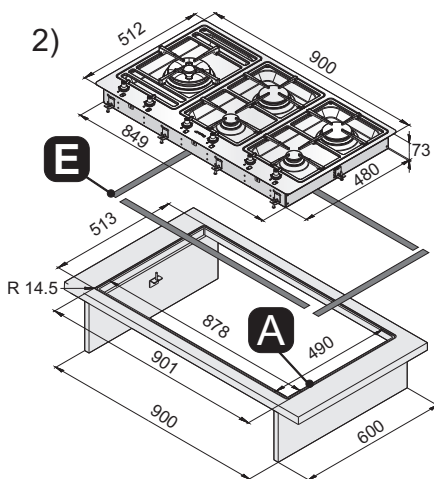
8.1.2 Fixation à la structure de support modèle à ras

Réalisez une ouverture sur le dessus du meuble ayant les dimensions indiquées dans la figure, en maintenant par rapport au bord arrière une distance minimum de **50 mm**. La partie inférieure du carter devra être entièrement accessible une fois l'appareil installé.

Cet appareil peut être placé contre des murs plus hauts que la table de cuisson, à condition de respecter la distance "X" indiquée dans la figure, pour éviter toute détérioration due à une surchauffe. S'assurer qu'entre les feux et une éventuelle étagère située au-dessus à la verticale il existe une distance minimum de **750 mm** (Fig1).



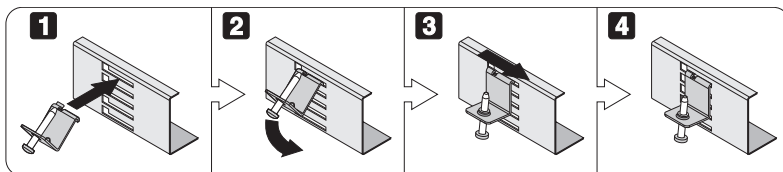
Ce type d'appareil exige également un fraisage sur le dessus d'une profondeur de 3 mm, dont les dimensions sont indiquées dans la figure 2 (**détail A**). Avant de positionner la table, étaler sur toute la surface du fraisage l'éponge adhésive "E" fournie (fig. 2).



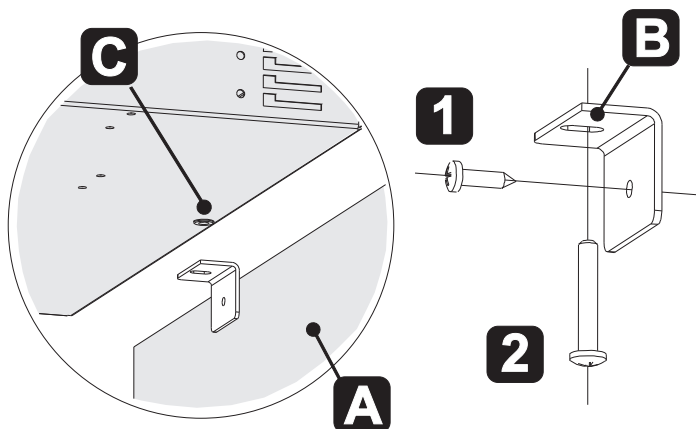
Instructions pour l'installateur



Pour fixer solidement la table dans le dessus, utiliser les 10 pattes fournies, et vissez successivement leurs vis de manière à bloquer l'appareil dans son logement. Les figures ci-après montrent comment fixer ces pattes au carter inférieur du produit.



Cet appareil peut également être installé dans une **base de 90 cm**. Pour réaliser la fixation, introduisez la table dans le défoncement réalisé sur le dessus et le bord devra être posé sur le dessus même. Pour fixer la table latéralement, il suffira de fixer les deux équerres en "L" sur les côtés du meuble (**A**) avec les vis spécifiques (**1**) fournies, en veillant à aligner la rainure (**B**) de l'équerre sur le rivet (**C**) sur le fond du produit. Ensuite, renforcez la fixation de la table en serrant la vis (**2**) dans son rivet (**C**). Terminez la fixation de la partie avant et arrière de la table d'après les indications fournies au paragraphe précédent.





Instructions pour l'installateur

FR



Important : d'autres types d'installation sont possibles sous la supervision du constructeur.



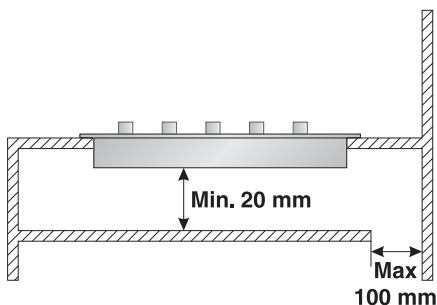
Important : pour la fixation de cet appareil à la structure de support, on conseille de ne pas utiliser de visseuses mécaniques ou électriques et d'exercer une légère pression à la main sur les organes de fixation.



Important : pour la fixation de l'appareil, il est opportun d'utiliser les pattes fournies sur tous les points de fixation.



Si l'appareil est installé au-dessus d'un four, équiper ce dernier d'un ventilateur de refroidissement.



Important : si l'appareil est monté sur un meuble, prévoir l'installation d'une tablette de séparation (voir figure).

Si, au contraire, l'appareil est installé sur un four sous la table de cuisson, la tablette de séparation n'est pas nécessaire.

S'il est installé au-dessus d'un four, équiper ce dernier d'un ventilateur de refroidissement.

8.2 Branchement électrique



S'assurer que la tension et le dimensionnement de la ligne d'alimentation correspondent bien aux caractéristiques indiquées sur la plaque située sous le carter de l'appareil.

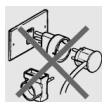
Cette plaque ne doit jamais être enlevée.



La fiche à l'extrémité du câble d'alimentation et la prise murale doivent être du même type et être conformes aux normes en vigueur en matière d'installations électriques. Vérifiez que la ligne d'alimentation est munie d'une mise à la terre appropriée.



La ligne d'alimentation de l'appareil doit être également équipée d'un interrupteur omnipolaire ayant une distance d'ouverture des contacts égale ou supérieure à **3 mm**; l'interrupteur en question doit être facilement accessible et proche de l'appareil.



Évitez d'utiliser des réducteurs, adaptateurs ou shunts.

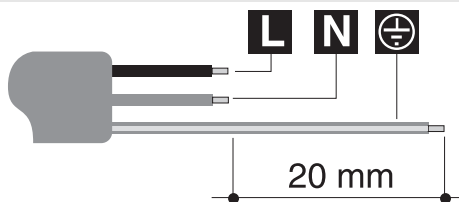


Si vous devez remplacer le câble d'alimentation, la section des fils ne devra pas être inférieure à 0,75 mm² (câble de 3 x 0,75); veuillez également à ce qu'à l'extrémité à relier à l'appareil, le fil de terre (vert-jaune) soit plus long d'au moins 20 mm. Utilisez uniquement du câble type H05V2V2-F ou semblable, résistant à une température maximum de 90°C. Le remplacement devra être effectué par un technicien spécialisé qui devra effectuer la connexion au secteur conformément au schéma ci-après.

L = brun

N = bleu

 = vert-jaune



Le fabricant décline toute responsabilité en cas de dommages subis par personnes et les choses, dus au non respect des prescriptions susmentionnées ou dérivant de l'altération même d'une seule pièce de l'appareil.



9. RACCORDEMENT DU GAZ

Avant l'installation, vérifiez que les conditions locales de distribution (nature et pression du gaz) ainsi que l'état de réglage de l'appareil, sont compatibles.

Le raccordement au réseau du gaz peut être réalisé avec un **tube rigide en cuivre** ou avec un **tuyau flexible en acier** à paroi continue et conformément aux prescriptions de la norme UNI-CIG 7129.

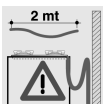
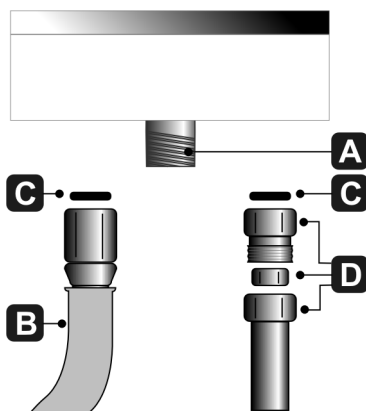
Au terme de l'opération, contrôlez l'étanchéité parfaite en utilisant une solution savonneuse et jamais de flamme. Cette table de cuisson est réglée pour le **gaz méthane G20** (2H) à la pression de 20 mbar.

Pour l'alimentation avec d'autres types de gaz, voir le chapitre "10. ADAPTATION AUX DIFFERENTS TYPES DE GAZ".

Il raccord d'entrée du gaz est fileté 1/2" gaz externe (ISO 228-1).

Raccordement avec un tube rigide en cuivre : Le raccordement au réseau du gaz devra être réalisé de manière à ne provoquer aucun type de contraintes sur l'appareil. Le raccordement peut être réalisé en utilisant le groupe adaptateur **D** avec un biccône, en interposant toujours le joint **C** fourni.

Raccordement avec un tuyau flexible en acier : Utiliser uniquement des tuyaux en acier inoxydable à paroi continue conformes à la norme UNI-CIG 9891, en interposant toujours le joint **C** fourni, entre le raccord **A** et le tuyau flexible **B**.



La mise en œuvre avec un tuyau flexible devra être réalisée de manière à ce que la longueur de la conduite ne dépasse pas les 2 mètres d'extension maximale ; s'assurer que les tuyaux ne soient pas au contact de parties mobiles ou écrasés.

9.1 Branchement au gaz liquide



Utiliser un régulateur de pression et réaliser le raccordement sur la bouteille conformément aux prescriptions établies par les normes en vigueur.

S'assurer que la pression d'alimentation respecte les valeurs indiquées dans le tableau figurant au paragraphe "10.2 Tableaux des caractéristiques des brûleurs et injecteurs".



9.2 *Aération des locaux*



L'appareil ne peut être installé que dans des pièces constamment aérées, conformément aux normes en vigueur. Il doit pouvoir entrer dans la pièce où l'appareil est installé autant d'air que l'exigent la combustion régulière du gaz et le rechange nécessaire de la pièce en question. Les prises d'entrée d'air, protégées par des grilles, doivent avoir les dimensions appropriées et être situées de manière à ne pas pouvoir être bouchées, ne serait-ce que partiellement.

La pièce doit être aérée de manière appropriée pour pouvoir éliminer la chaleur et l'humidité produites par la cuisson; en particulier, après une utilisation prolongée, il est conseillé d'ouvrir une fenêtre ou d'augmenter la vitesse des éventuels ventilateurs.

9.3 *Évacuation des produits de la combustion*



L'évacuation des produits de la combustion doit être assurée par des hottes reliées à une cheminée à tirage naturel au fonctionnement sûr ou bien par une aspiration forcée. Un système d'aspiration efficace doit être minutieusement conçu par un spécialiste, en respectant les positions et les distances indiquées par les normes. A la fin de l'intervention, l'installateur devra délivrer un certificat de conformité.



Instructions pour l'installateur

FR

10. ADAPTATION AUX DIFFERENTS TYPES DE GAZ

Débranchez l'appareil avant d'effectuer les opérations suivantes.



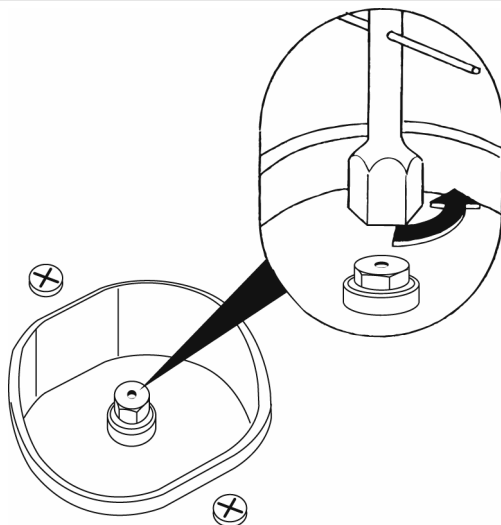
Cette table de cuisson est testée pour le **gaz méthane G20 (2H)** à la pression de 20 mbar. En cas d'utilisation d'un autre type de gaz, il faut remplacer les injecteurs des brûleurs, et ensuite régler la flamme minimum sur les robinets de gaz. Pour le remplacement des injecteurs, procédez d'après les indications fournies aux paragraphes suivants.

10.1 Remplacement des injecteurs de la table de cuisson

- 1 Enlever les grilles, tous les chapeaux et toutes les couronnes ;
- 2 Avec une clé à tube de 7 mm dévisser les injecteurs des brûleurs ;
- 3 Remplacez les injecteurs en fonction du gaz à utiliser (voir paragraphe "10.2 Tableaux des caractéristiques des brûleurs et injecteurs").
- 4 Bien remettre en place les brûleurs dans leurs logements.



Les injecteurs pour le gaz de ville (G110 – 8 mbar) sont disponibles dans les centres après vente agréés.





10.2 Tableaux des caractéristiques des brûleurs et injecteurs

Brûleur	PORTEE THERMIQUE NOMINALE (kW)	GAZ LIQUIDE – G30/G31 30/37 mbar				
		Diamètre injecteur 1/100 mm	By-pass 1/100 mm	Portée réduite (W)	Portée g/h G30	Portée g/h G31

Auxiliaire (1)	1.05	50	30	400	76	75
Rapide (2)	2.5	79	42	800	182	179
Ultra-rapide int (3)	0.9	46	30	400	65	64
Ultra-rapide ext (3)	3.6	68+68	63	1600	262	257

Brûleur	PORTEE THERMIQUE NOMINALE (kW)	GAZ METHANE – G20 20 mbar	
		Diamètre injecteur 1/100 mm	Débit réduit (W)

Auxiliaire (1)	1.05	72	400
Rapide (2)	2.5	108	800
Ultra-rapide int (3)	0.9	70	400
Ultra-rapide ext (3)	3.6	102+102	1600

Brûleur	PORTEE THERMIQUE NOMINALE (kW)	GAZ METHANE - G25 25mbar	
		Diamètre injecteur 1/100 mm	Débit réduit (W)

Auxiliaire (1)	1.05	72	400
Rapide (2)	2.5	115	800
Ultra-rapide int (3)	1.0	77 (8) *	400
Ultra-rapide ext (3)	3.7	105+105	1600

* Monter la buse de diamètre 0,77 mm portant le numéro 8 marqué



Pour identifier les brûleurs sur votre table de cuisson, voir les dessins au paragraphe "4. FAMILIARISEZ-VOUS AVEC VOTRE APPAREIL".



Instructions pour l'installateur

FR

11. OPERATIONS FINALES POUR LES APPAREILS AU GAZ

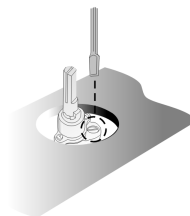
Après avoir effectué les susdits réglages, reconstituez l'appareil en procédant en effectuant en sens inverse les opérations fournies au paragraphe "10.1 Remplacement des injecteurs de la table de cuisson".



Après avoir effectué le réglage avec un gaz différent du gaz d'essai, remplacez l'étiquette de réglage de gaz appliquée sur le carter par celle qui correspond au nouveau gaz employé. L'étiquette se trouve au Centre Après Vente Agréé le plus proche.

11.1 Réglage du minimum pour le gaz de ville et le méthane

Allumer le brûleur et le mettre en position minimum. Extraire la manette du robinet de gaz et agir sur la vis de réglage située à l'intérieur et à côté de la tige du robinet (selon les modèles), jusqu'à obtenir une flamme minimum régulière. Remonter la manette et vérifier la stabilité de la flamme du brûleur (en tournant la manette rapidement du maximum au minimum, la flamme ne doit pas s'éteindre). Répéter cette opération pour tous les robinets.



11.2 Réglage du minimum pour le gaz liquide

Pour le réglage du minimum avec du gaz liquide, vissez complètement en sens horaire la vis logée à l'intérieur et à côté de la tige du robinet (selon les modèles). Les diamètres des by-pass de chaque brûleur sont décrits dans le tableau "10.2 Tableaux des caractéristiques des brûleurs et injecteurs".

11.3 Lubrification des robinets

Avec le temps, il peut arriver que les robinets tournent difficilement et se bloquent. Les nettoyer à l'intérieur et en remplacer la graisse lubrifiante. **Cette opération devra être effectuée par un technicien spécialisé.**



Instructions pour l'installateur

FR