

VW-Erstausrüstung

Original VW radio

Première monte VW

Primo equipaggiamento VW

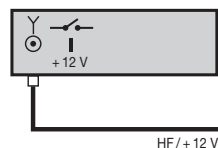
Equipo original VW

Equipamento de origem da VW

Originale VW radio

VW-Primärutrustning

VW-AR
VW car radio
Radio VW
Autoradio VW
Autoradio VW
VW-AR
VW-bilradio



VW - EA - Antenne

(aktiv)

Original VW aerial

(active)

Antenne de première monte VW

(active)

Antenna primo equipaggiamento VW

(attiva)

Antena original VW

(activa)

VW-EA-Antenne

(actief)

VW-PU-antenn

(aktiv)

Autoradio-Austausch (Handelsmarke)

Standard radio (replacement)

Remplacement de l'autoradio (marque de commerce)

Autoradio di sostituzione (marchio commerciale)

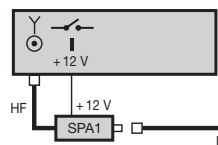
Autorradio de recambio (marca comercial)

Substituição do autorádio (marca)

Vervangende radio (in de handel verkrijgbaar merk)

Bilradio-utbyte (fabriksmärke)

AR-XYZ-Handelsmarke
XYZ Standard car radio
Marque de commerce AR-XYZ
Marchio commerciale AR-XYZ
Autorradio marca XYZ
AR-XYZ handelsmerk
BR-ÄÄÖ-fabriksmärke



VW - EA - Antenne

(aktiv)

Original VW aerial

(active)

Antenne de première monte VW

(active)

Antenna primo equipaggiamento VW

(attiva)

Antena original VW

(activa)

VW-EA-Antenne

(actief)

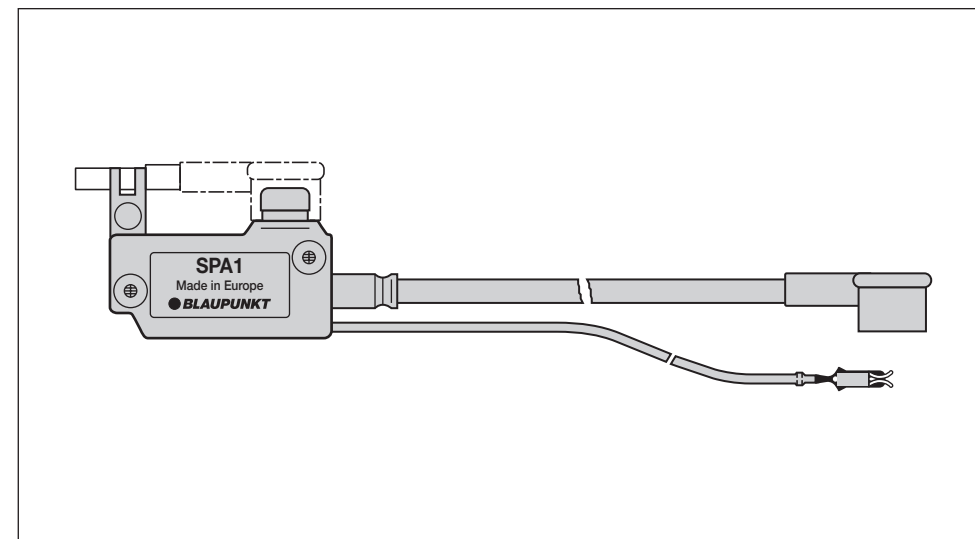
VW-PU-antenn

(aktiv)

● **BLAUPUNKT**

SPA1
7 691 290 202

D	Einbauanweisung	Spannungsadapter
GB	Mounting instructions	Voltage adapter
F	Instructions de montage	Adaptateur de tension
I	Istruzioni di montaggio	Adattatore della tensione
E	Instrucciones de montaje	Adaptador de tensión
P	Instruções de montagem	Adaptador de tensão
NL	Montage-instructies	Spanningsadapter
S	Monteringsanvisning	Spänningsadapter



D

Elektronische Antennen mit Phantomspeisung

Im neuen VW-Autoradio/Antennenkonzept wird die Versorgungsspannung für die Antenne über den Innenleiter des HF-Kabels geführt. Soll das spezielle Erstausrüstungsradio gegen ein handelsübliches Radio getauscht werden, so ist der Spannungsadapter erforderlich.

GB

Electronic aeriels with phantom power supply

The power supply for aeriels in the new VW car radio/aerial series is routed via the inner conductor of the HF cable. If the specially designed, original car radio is to be replaced by a standard radio, a voltage adapter is necessary.

F

Antennes électroniques à tension fantôme

Dans ce nouveau concept antenne/autoradio VW, l'alimentation en tension de l'antenne est assurée par le conducteur intérieur du câble H.F. Si l'autoradio de première monte doit être remplacé par un autoradio de modèle courant, l'adaptateur de tension est nécessaire.

I

Antenne elettronica con alimentazione virtuale

Nel nuovo sistema di autoradio ad antenna VW la tensione di alimentazione per l'antenna viene fatta passare attraverso il conduttore interno del cavo HF. Se la radio speciale del primo equipaggiamento viene sostituita con una radio in commercio, è necessario l'adattatore della tensione.

E

Antenas electrónicas con alimentación fantasma

En el nuevo concepto de autorradio/antena VW, la tensión de alimentación para la antena se hace pasar por el conductor interior del cable de AF. Si la radio especial instalada originalmente tiene que cambiarse por una radio de tipo corriente, se requiere el adaptador de tensión.

P

Antenas electrónicas com alimentação fantasma

No novo sistema de autorádio/antenas da VW a tensão de alimentação para a antena é conduzida através condutor interno do cabo HF. No caso de querer substituir o rádio especial de origem, contido no veículo ao comprá-lo, por um rádio convencional, será necessário instalar o adaptador de tensão.

NL

Elektronische antenne met fantoomvoeding

In het nieuwe autoradio/antenneconcept van VW wordt de voedingsspanning voor de antenne via de binnengeleider van de HF-kabel geleid. Wanneer de speciale originele VW radio moet worden vervangen door een normale in de handel verkrijgbare radio, dan heeft men een spanningsadapter nodig.

S

Elektroniska antenner med fantommatning

I det nya VW-bilradio/antennkonceptet föres spänningsförsörjningen för antennen över HF-kabelns innerledare. Om radion som ingår i primärutrustningen byts ou mot en vanlig radio är en spänningsadapter nödvändig.