

OK

TravelPilot | Navigation | Radio/CD



## TravelPilot DX-R52 / DX-R5

Notice de montage

TravelPilot DX

<http://www.blaupunkt.com>

 **BLAUPUNKT**

## Notice de montage

### Consignes de sécurité

#### Respecter les consignes de sécurité suivantes pendant la durée du montage et du branchement.

- Débrancher le pôle (-) de la batterie ! Respecter les consignes de sécurité du constructeur automobile !
- Veiller à n'endommager aucune pièce du véhicule en perçant des trous.

La section du câble (+) et (-) ne doit pas dépasser 1,5 mm<sup>2</sup>.

- En cas d'erreur d'installation, des perturbations peuvent survenir dans les systèmes électroniques du véhicule ou dans votre autoradio.
- **Ne pas** brancher les connecteurs du véhicule sur la radio !
- Les câbles d'adaptation nécessaires pour le type de véhicule sont disponibles auprès des revendeurs BLAUPUNKT.
- En fonction du modèle, votre véhicule peut différer de cette description. Nous déclinons toute responsabilité en cas de dommages causés par des erreurs de montage ou de connexion et en cas de dommages consécutifs.

Si les indications décrites ici ne s'appliquent au montage que vous voulez effectuer, adressez-vous à votre revendeur Blaupunkt, votre constructeur automobile ou notre service d'assistance téléphonique.

- Le TravelPilot convient aux véhicules présentant les caractéristiques suivantes :
  - 10,5-14,4 V de tension de batterie
  - pôle (-) sur la carrosserie

## Consignes de fonctionnement

**Pour que le TravelPilot fonctionne de façon impeccable, un calibrage est impérativement nécessaire à la fin du montage (cf. manuel d'utilisation / Table des matières / Calibrage).**

Le système définit la longueur de la distance à parcourir via la connexion au signal tachométrique du véhicule. **En cas d'absence du signal tachométrique**, un capteur de déplacement doit être monté par un point de service après-vente accrédité. **Dans ce cas, il vous faut vous procurer un kit de capteur (capteur de déplacement, bande magnétique, support et fiche) auprès de votre revendeur.**  
**N° de commande : 7 607 611 093**

## 1. Branchement électrique

### 1.1 Branchement sur le connecteur ISO du véhicule

Pour éviter toutes erreurs de branchement électriques pour les connecteurs ISO du véhicule, il vous faut utiliser le **câble d'adaptation ISO universel (n° de commande 7 607 621 126)** (cf. Fig. 1).

**Actuellement, les véhicules suivants offrant une connectique ISO peuvent être adaptés avec le câble d'adaptation ISO universel :** Alfa Romeo, Citroën, Fiat, Honda, Lancia, Mercedes, Peugeot, Porsche, Renault, Skoda.

Pour les autres véhicules équipés de connecteurs ISO, il faut utiliser le câble d'adaptation ISO spécifique au véhicule, par ex. pour Audi, Skoda, VW à antenne active (n° de commande 7 607 621 129) (cf. Fig. 2).

## 1.2 Branchement sur le connecteur spécifique au véhicule

Si le branchement de votre radio a déjà été protégé par le constructeur au moyen d'un fusible 10A (cf. notice d'emploi ou boîte à fusibles de votre véhicule), vous devrez utiliser de plus le **câble d'adaptation spécifique à votre véhicule** (cf. Fig. 3).

## 2. Branchement des haut-parleurs

### 2.1 Branchement des haut-parleurs sur le connecteur ISO

En cas de **prééquipement passif** (avec des haut-parleurs de 4 ohms), vous pouvez adapter le connecteur ISO se trouvant dans le véhicule. Il peut être au besoin rallongé avec le câble ISO (n° de commande 7 607 647 093) (cf. Fig. 4). En cas de **prééquipement actif**, vous pouvez faire l'acquisition de câbles d'adaptation spéciaux auprès de votre revendeur.

## 3. Montage de l'antenne

Les câbles d'antenne doivent être montés avec le support fourni (cf. Fig. 5).

### 3.1 Antenne de l'autoradio

Si les véhicules sont prééquipés (par exemple VW, Seat, Audi), la tension d'alimentation pour l'antenne est amenée par le câble d'antenne (cf. manuel d'utilisation du véhicule). Si vous voulez remplacer l'autoradio de première installation par un autoradio courant vendu dans le commerce, il faut vous procurer le déflecteur d'alimentation d'antenne (n° de commande 7 691 290 202) ou le câble d'adaptation (n° de commande 7 607 621 129) auprès de votre revendeur. Consultez la notice de montage de l'antenne pour son montage et son branchement (cf. Fig. 5).

### 3.2 Antenne GPS (navigation par satellites)

Pour le montage et le branchement de l'antenne, consultez la notice de montage d'antenne jointe.

Si l'antenne GPS est montée à l'intérieur, aucune garantie ne peut être fournie sur le fonctionnement correct du système.

## 4. Montage du TravelPilot

### 4.1 Réglage (Gyro)

**Attention** : Avant de monter le TravelPilot, le capteur de rotations (gyro) doit être mis à l'horizontal (cf. Fig. 8).

**Attention** : Position de montage du TravelPilot : à droite / à gauche : min. -5° / max. +5°, devant vers l'arrière : min. -10° / max. +30°

Le **TravelPilot** sera monté dans l'espace prévu par le constructeur automobile (cf. Fig. 6).

Pour les véhicules sans encastrement DIN, Blaupunkt fournit pour les véhicules courants des kits de montage spécifiques aux véhicules pour les appareils de 50/52 mm. Vérifiez quel emplacement est offert dans le véhicule, et utilisez au besoin un kit de montage spécifique à votre véhicule.

### 4.2 Montage du support

Le support fourni avec ce TravelPilot permet le montage dans des véhicules offrant des encastresments d'autoradio DIN de 182 x 53 x 165 mm et une épaisseur de tableau de bord dans la zone des attaches de fixation de 1 à 20 mm (cf. Fig. 6). Pour le montage, il vous faut introduire le support dans

l'encastrement et vérifier quelle attache de fixation du support peut être pliée avec un tournevis (cf. Fig. 6a).

**Note** : Replier si possible toutes les attaches de fixation.

#### 4.3 Montage du TravelPilot

Tous les connecteurs doivent être introduits dans les logements jusqu'à ce que les becs latéraux viennent s'enclencher. Introduire le système de navigation dans le support par devant. L'insérer en appuyant légèrement sur les deux extrémités du cadre jusqu'à ce que les deux ressorts latéraux à gauche et à droite se bloquent (déclat audible).

**Attention** ! N'exercez aucune pression sur l'afficheur et les boutons en insérant le TravelPilot !

#### 4.4 Démontage du TravelPilot

Insérez les étriers à gauche et à droite dans les trous du cadre et les enfoncez jusqu'à ce qu'un déclat net se fasse entendre (ressorts latéraux débloqués). Enlever le TravelPilot avec précaution avec les deux étriers. Vous pouvez maintenant enlever les câbles de branchement en appuyant latéralement sur le bec respectif (cf. Fig. 7).

**Note** : Les étriers introduits ne peuvent être retirés qu'après avoir enlevé le TravelPilot.

#### 4.5 Branchement du câble de signal de marche arrière

Raccorder le câble de signal de marche arrière avec le feu de marche arrière du véhicule. Veiller à ce que +12V soit à la connexion en cas de marche arrière.

**Attention** : Nous ne serons en aucun cas tenus responsables des erreurs de branchement et de leurs conséquences !

#### 4.6 Branchement du signal tachométrique

**Attention** : Il est conseillé de faire effectuer ce branchement par un point de service après-vente accrédité.

Raccorder le câble de signal tachométrique avec le connecteur de signal tachométrique du véhicule.

**Attention** : Nous ne serons en aucun cas tenus responsables des erreurs de branchement et de leurs conséquences !

## 5. Schémas des connexions

Branchement électrique sur les connecteurs ISO des véhicules .....	Fig. 1/2
Branchement électrique sur les connecteurs spécifiques aux véhicules. ....	Fig. 3
Branchement des haut-parleurs 4 AL (4 Ω/35 W) .....	Fig. 4
Branchement de l'antenne .....	Fig. 5
Montage du TravelPilot .....	Fig. 6/6a
Démontage du TravelPilot .....	Fig. 7
Réglage du capteur de rotations (gyro) .....	Fig. 8
Affectation des bornes .....	Fig. 9
Branchement des capteurs .....	Fig. 10

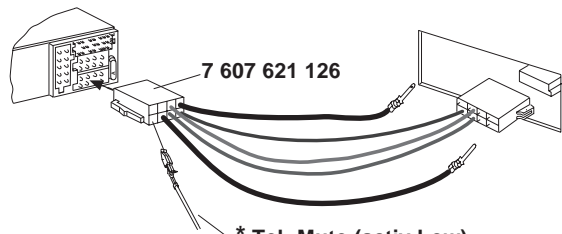


Fig. 1

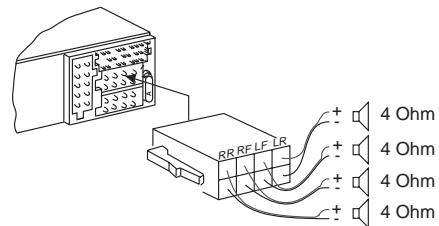


Fig. 4

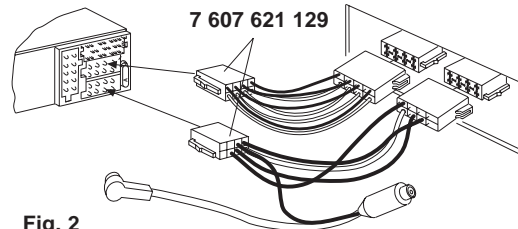


Fig. 2

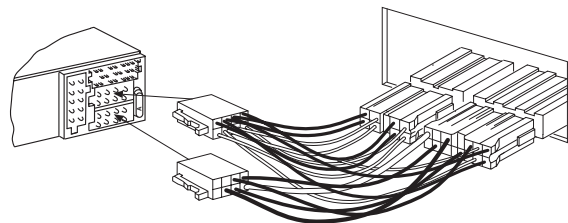


Fig. 3

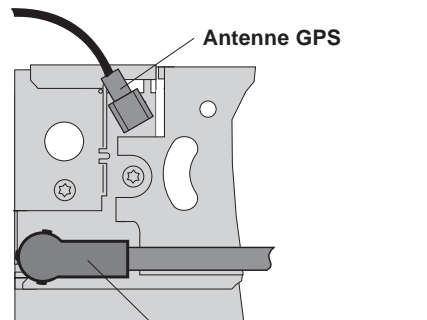
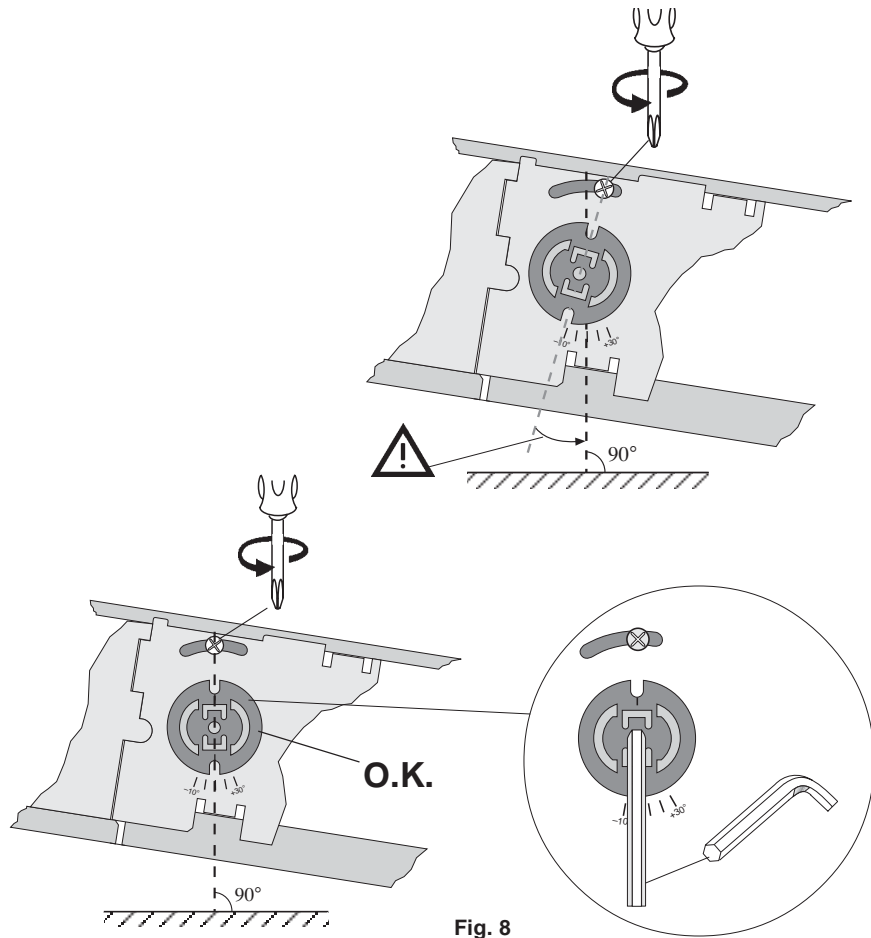
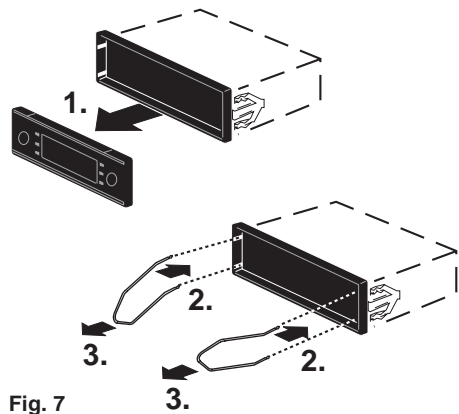
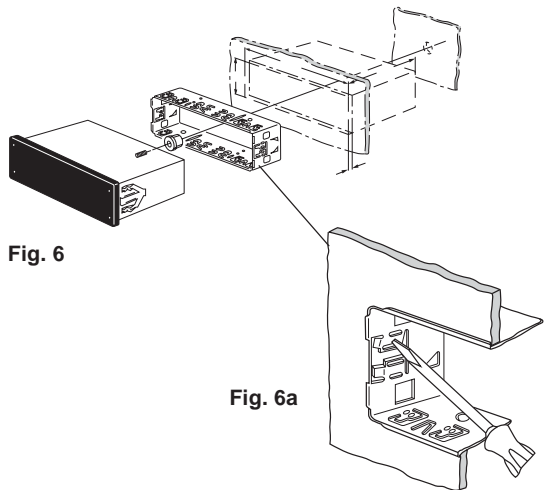


Fig. 5



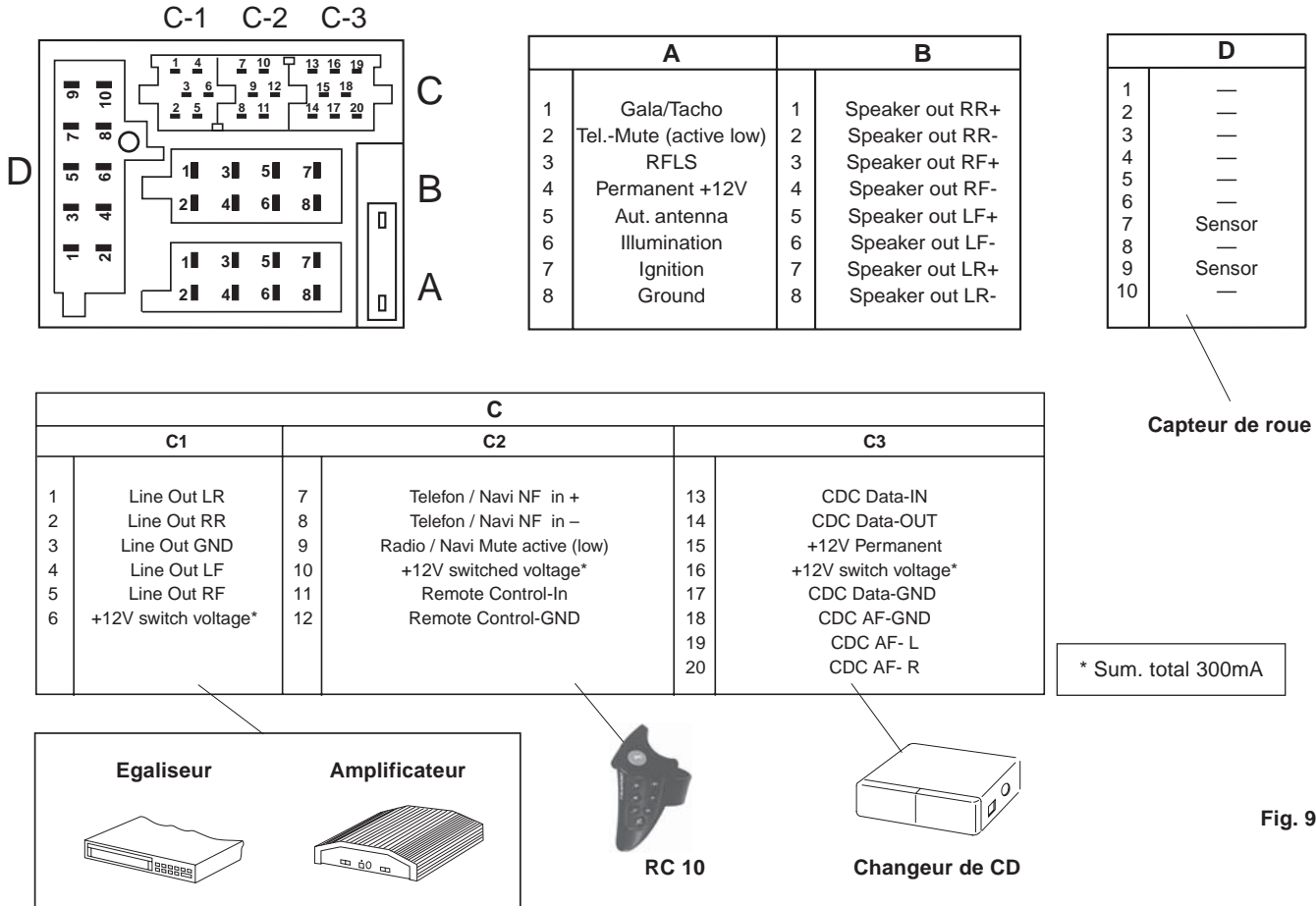
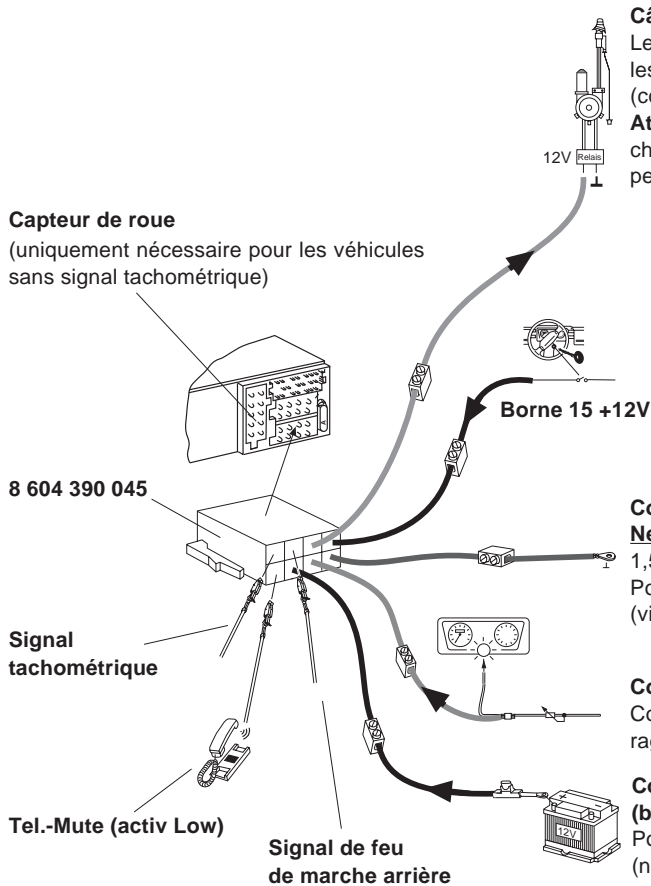


Fig. 9



### Câble de commande (Power Antenne +)

Le câble de commande est la **sortie (+) commutée** pour les composants externes telles que l'antenne moteur (contrainte maximale < 150 mA).

**Attention !** Le câble de commande ne doit pas être branché à la borne 15 ( +) commutée) ou à la borne 30 ( +) permanent).



### Connexion (+) (via l'allumage commuté)

Cette connexion doit être effectuée via l'allumage commuté (borne 15, +12V).

### Connexion à la masse (Ground)

**Ne pas** brancher le câble de court-circuit (section min. 1,5 mm<sup>2</sup>) au pôle (-) de la batterie.

Poser le câble de court-circuit à un point masse adéquat (vis de carrosserie, tôle de carrosserie) et le visser.

### Connexion de l'éclairage (Illumination)

Connexion d'éclairage pour les véhicules offrant un éclairage de tableau de bord réglable (réglé (+)).

### Connexion du (+) permanent (borne 30 de la batterie + 12 V)

Poser le câble (+) ( section min. 1,5 mm<sup>2</sup>) vers la batterie (non pas le long des faisceaux de câble). **Raccorder le support de sécurité servant à protéger le câble (+)** et le brancher au pôle (+) de la batterie.

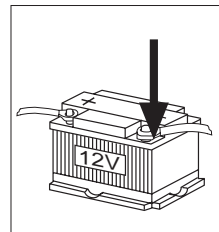


Fig. 10

Sous réserve de modifications !



<b>Country:</b>		<b>Phone:</b>	<b>Fax:</b>	<b>www:</b>
Germany	(D)	0180-5000225	05121-49 4002	<a href="http://www.blaupunkt.com">http://www.blaupunkt.com</a>
Austria	(A)	01-610 390	01-610 393 91	
Belgium	(B)	02-525 5454	02-525 5263	
Denmark	(DK)	44 898 360	44-898 644	
Finland	(FIN)	09-435 991	09-435 99236	
France	(F)	01-4010 7007	01-4010 7320	
Great Britain	(GB)	01-89583 8880	01-89583 8394	
Greece	(GR)	0030-210 57 85 350	0030-210 57 69 473	
Ireland	(IRL)	01-4149400	01-4598830	
Italy	(I)	02-369 6331	02-369 6464	
Luxembourg	(L)	40 4078	40 2085	
Netherlands	(NL)	023-565 6348	023-565 6331	
Norway	(N)	66-817 000	66-817 157	
Portugal	(P)	01-2185 00144	01-2185 11111	
Spain	(E)	902-120234	916-467952	
Sweden	(S)	08-7501500	08-7501810	
Switzerland	(CH)	01-8471644	01-8471650	
Czech. Rep.	(CZ)	02-6130 0441	02-6130 0514	
Hungary	(H)	01-333 9575	01-324 8756	
Poland	(PL)	0800-118922	022-8771260	
Turkey	(TR)	0212-3350677	0212-3460040	
USA	(USA)	800-2662528	708-6817188	
Brasil (Mercosur)	(BR)	+55-19 3745 2769	+55-19 3745 2773	
Malaysia (Asia Pacific)	(MAL)	+604-6382 474	+604-6413 640	

**Blaupunkt GmbH**

8 622 403 330 Index C (D/F/I)