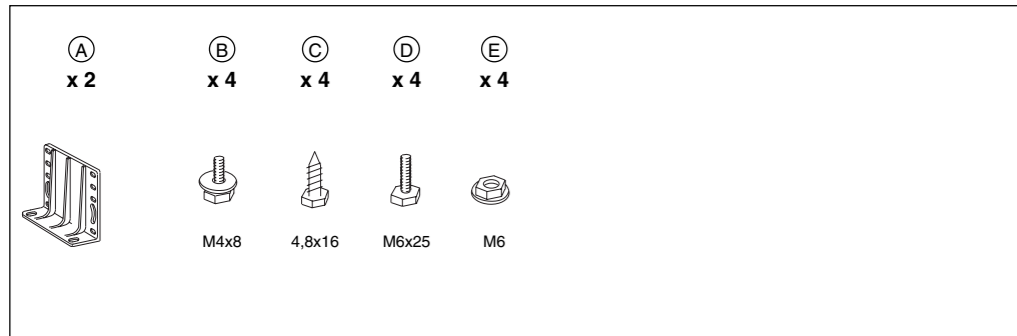


Mitgelieferte Befestigungsteile • Supplied Mounting Hardware • Materiel de montage fourni • Ferrería de montaje suministrada • Componenti di fissaggio comprese nella fornitura • Meegeleverde montagematerialen • Medföljande monteringsdetaljer • Elementos de fixação fornecidos



**Zur besonderen Beachtung**

- Bei der Wahl des Einbaortes ist folgendes zu beachten:
  - Der Tank darf durch die Blechschrauben nicht beschädigt werden.
  - Unter der Fläche, auf die das Gerät montiert werden soll, dürfen sich keine Drähte oder Rohrleitungen befinden.
  - Ersatzreifen, Werkzeug usw. dürfen durch die Blechschrauben nicht beschädigt werden. Achten Sie auch darauf, daß die Herausnahme des Ersatzreifens, Werkzeugs usw. nicht durch das Gerät behindert wird.
- Installieren Sie das Gerät nicht an einem Ort,
  - der Temperaturen über 55° C (z.B. in einem in der Sonne geparkten Fahrzeug) ausgesetzt ist.
  - der sich in der Nähe von Warmluftauslässen (Heizung usw.) befindet.
  - der Regen oder Feuchtigkeit ausgesetzt ist.
  - der Staub oder Schmutz ausgesetzt ist.
  - der starken Vibrationen ausgesetzt ist.
- Für sicheren und stabilen Einbau verwenden Sie ausschließlich die mitgelieferten Befestigungsteile.

**Precautions**

- Choose the mounting location carefully, observing the following:
  - The fuel tank must not be damaged by the tapping screws.
  - There should be no wire harnesses nor any tubes located under the place where you are going to install the unit.
  - The spare wheel, tools or other equipment in or under the trunk must not be blocked or damaged by the screws or the unit itself.
- Do not install the unit at a place,
  - which is exposed to temperatures of more than 55° C (e.g. in a car parked in the sun).
  - which is close to hot air outlets (heating, etc.).
  - which is exposed to rain or humidity.
  - which is exposed to dust or dirt.
  - which is exposed to considerable vibrations.
- Be sure to use only the supplied mounting hardware for a safe and secure installation.

**Précautions**

- Choisir soigneusement l'endroit de montage en observant ce qui suit.
  - Le réservoir d'essence ne doit pas être endommagé par les vis à tête.
  - Il ne doit pas y avoir de faisceau de fils ou de tuyaux à l'endroit où l'on désire installer l'appareil.
  - La roue de secours, les outils ou autre équipement dans ou sous le coffre ne doivent pas être gênés ni endommagés par les vis ou l'appareil lui-même.
- Eviter d'installer le poste à un lieu,
  - qui est soumis à des températures excédent 55° C (p. ex. dans une voiture stationnée au soleil).
  - qui se trouve près des échappements d'air chaud (chauffage etc.).
  - qui est soumis à la pluie ou à l'humidité.
  - qui est soumis à la poussière ou à la saleté.
  - qui est soumis à des vibrations fortes.
- s'assurer d'utiliser uniquement le matériel de montage fourni pour une installation correcte et sûre.

**Precauzioni importanti**

- Per la scelta del luogo di montaggio osservare le seguenti indicazioni:
  - fare attenzione a non danneggiare il serbatoio del carburante con le viti autofilettanti.
  - Sotto la superficie sulla quale si desidera montare l'apparecchio non devono esserci fili oppure tubi.
  - Fare attenzione a non danneggiare la ruota di scorta, attrezzi ecc. con le viti autofilettanti. Fare anche attenzione al fatto, che l'apparecchio venga montato in modo da non ostacolarVi, se dovete estrarre la ruota di acorta, gli attrezzi ecc.
- Non installare l'apparecchio in un posto,
  - esposto a temperature superiori a 55° C (per es. in un'automobile parcheggiata al sole).
  - che si trova esposto a soffi d'aria calda (riscaldamento ecc.).
  - esposto a pioggia ed umidità.
  - esposto a polvere e sporozia.
  - esposto a forti vibrazioni.
- usare esclusivamente le componenti di fissaggio fornite per garantire un montaggio sicuro e stabile.

**Let op!**

- Bij het bepalen van de inbouwplaats erop letten dat:
  - de brandstoftank niet door schroeven wordt beschadigd
  - direct onder het vlak, waarop de wisselaar wordt gemonteerd, geen draden of andere kabels lopen
  - het reservewiel, gereedschap e.d. niet door schroeven worden beschadigd,
  - de gemonteerde wisselaar het uitnemen van het reservewiel, gereedschap e.d. niet belemmert
- De CD-wisselaar niet plaatsen,
  - daar waar de temperatuur tot boven 55° C kan oplopen (denk b.v. aan een in de zon geparkeerde auto!).
  - vlakbij een heteluchtuitlaat (verwarming enz.).
  - daar waar hij aan vocht, regen, stof, vuil of sterke trillingen is blootgesteld.
- Voor veilige en solide inbouw uitsluitend meegeleverde montagematerialen gebruiken.

**Att tänka på**

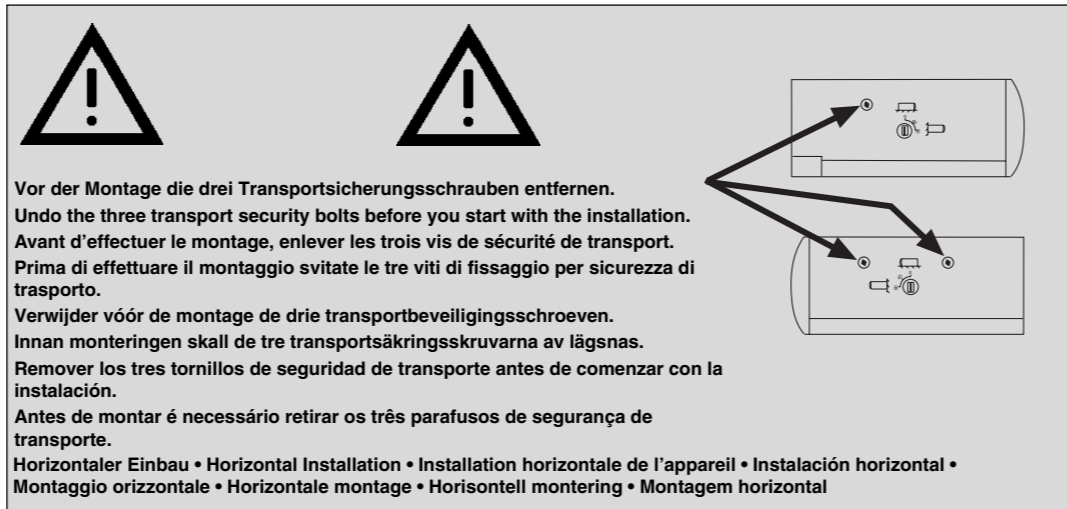
- Vid val av monteringsplats måste följande beaktas:
  - Bensintanken får ej skadas av plåtskravar.
  - Under ytan, som växlaran monteras på, får det ej finnas några kablar eller rörledningar.
  - Se till att inte reservhjul, verktyg m m skadas av plåtskravarna. Placera växlaran så att åtkomligheten till reservhjul och verktyg inte åventyras.
- Montera inte växlaran,
  - där temperaturen kan bli över 55° C (t ex vid direkt solstrålning).
  - i närheten av varmluftsläpp
  - där den kan utsättas för regn och fuktighet.
  - där den kan utsättas för damm och smuts.
  - där den kan påverkas av starka vibrationer.
- För en säker och stabil montering, använd endast de medlevererade monteringsdetaljerna.

**Precauciones**

- Elija cuidadosamente el lugar de montaje, teniendo en cuenta lo siguiente:
  - El depósito de combustible no deberá dañarse con los tornillos roscachapa.
  - No deberá haber mazos de conductores ni tubos debajo del lugar donde vaya a instalar la unidad.
  - La rueda de repuesto, las herramientas, u otros equipos situados dentro o debajo del portaequipajes no deberán verse interferidos ni dañados por los tornillos ni por la propia unidad.
- No instala el aparato en un lugar,
  - donde existen temperaturas de más de 55° C (p.ej. en un coche aparcado en el sol).
  - que está junto a salidas de aire caliente (calefacción).
  - que está sujeto a la lluvia o la humedad.
  - que está sujeto al sucio.
  - que está sujeto a vibraciones fuertes.
- Para realizar una instalación segura, emplee solamente la ferretería de montaje suministrada.

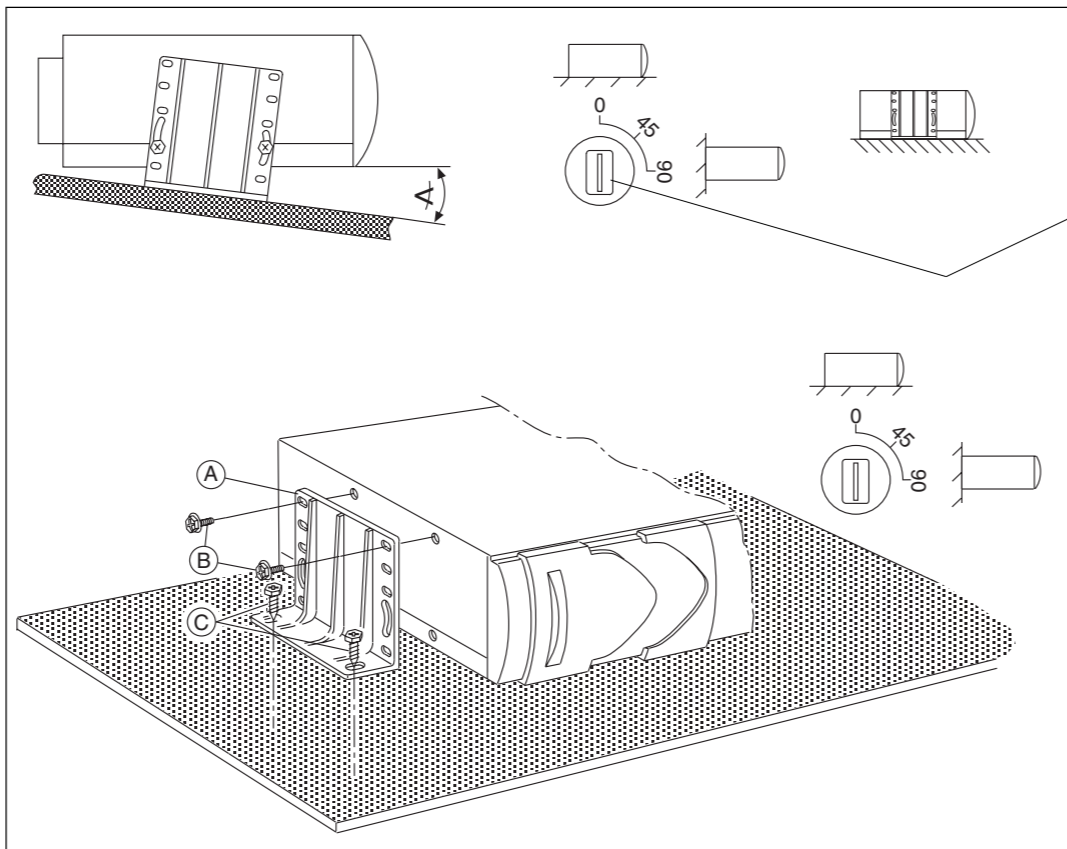
**Para consideração especial**

- Ao escolher o local de montagem é necessário observar o seguinte:
  - Não danificar o tanque com os parafusos de metal.
  - Sob a superfície onde o aparelho será montado, não devem encontrar-se fios ou tubos condutores.
  - O pneumático sobressalente, as ferramentas etc., não devem ser danificadas pelos parafusos de metal. Tome atenção para que a remoção do pneumático sobressalente, das ferramentas, etc., não seja impedida pelo aparelho.
- Não instale o aparelho em um local,
  - com temperatura superior de 55° C (por exemplo em um veículo estacionado sob o sol).
  - perto de escapamento de ar aquecido (aquecimento etc.).
  - exposto à chuva e humidade.
  - exposto a poeira e sujidade.
  - sujeito a fortes vibrações.
- Para uma montagem segura e estável utilize somente os elementos de fixação fornecidos.

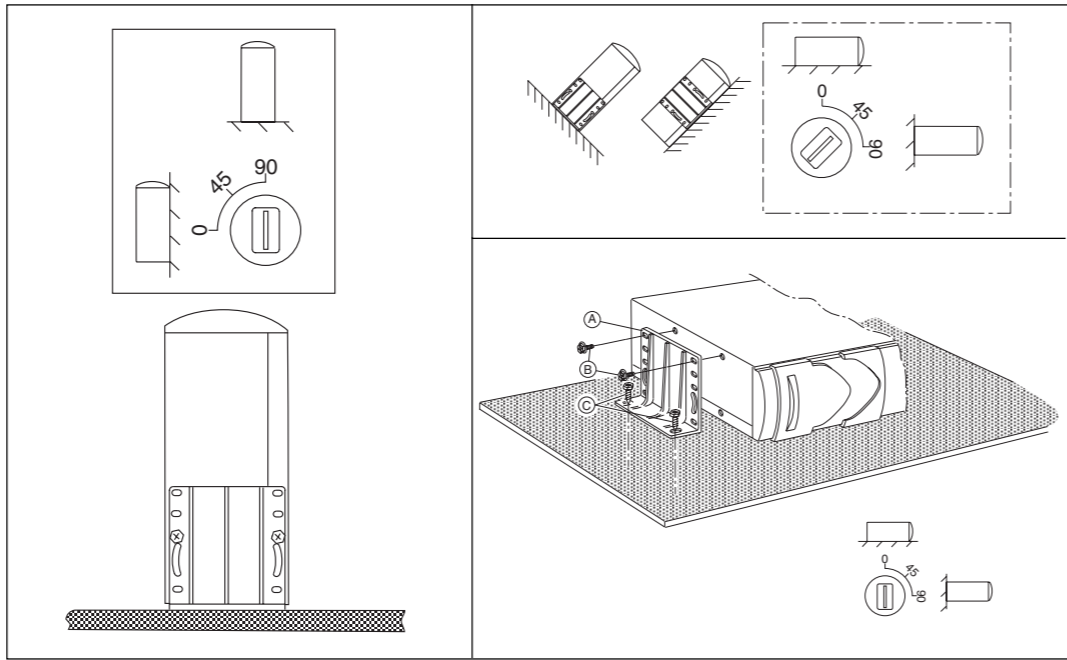


Vor der Montage die drei Transportsicherungsschrauben entfernen.  
**Undo the three transport security bolts before you start with the installation.**  
**Avant d'effectuer le montage, enlever les trois vis de sécurité de transport.**  
**Prima di effettuare il montaggio svitate le tre viti di fissaggio per sicurezza di trasporto.**  
**Verwijder vóór de montage de drie transportbeveiligingsschroeven.**  
**Innan monteringen skall de tre transportsäkringskravarna av lägnas.**  
**Remover los tres tornillos de seguridad de transporte antes de comenzar con la instalación.**  
**Antes de montar é necessário retirar os três parafusos de segurança de transporte.**

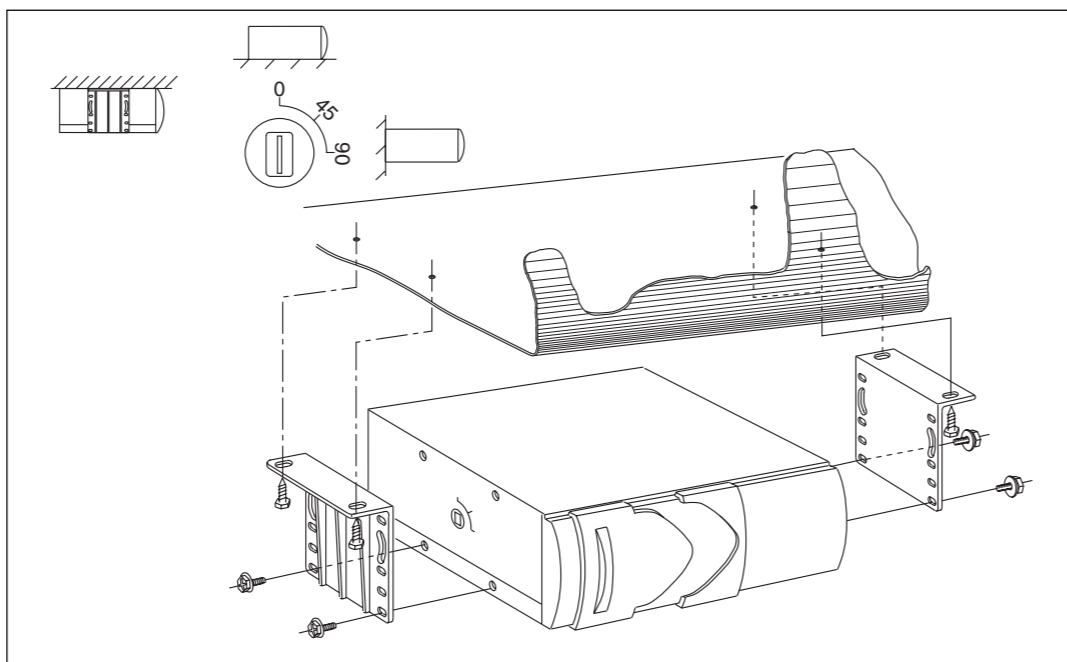
**Horizontal Einbau • Horizontal Installation • Installation horizontale de l'appareil • Instalación horizontal • Montaggio orizzontale • Horizontale montage • Horisontell montering • Montagem horizontal**



**Vertikaler Einbau • Vertical Installation • Installation verticale • Instalación vertical • Montaggio verticale • Vertikale montage • Vertikal montering • Montagem vertical**



**Hängender Einbau • Suspended Installation • Installation suspendue • Montaggio sospeso • Hangende montage • Hängande montering • Montagem suspensa**



**Winkelinstellschalter • Angle adjustment switches • Commutateurs de réglage d'angle • Conmutadores de ajuste de ángulo • Interruttori di regolazione dell'angolatura • Vinkelinställningsomkopplare • Schakelaars voor installatiehoek • Interruptor de ajuste do ângulo**

- Die Winkelinsteilschalter an der Seite müssen entsprechend des Einbauwinkels des CD-Changers eingestellt werden. Beide Schalter werden auf die gleiche Position eingestellt. Wenn die Schalter nicht richtig eingestellt sind, können Tonausfälle und andere Fehlfunktionen eintreten.
- The angle adjust switches at the side part are to be set in accordance with the installation angle of the automatic CD changer. Set both switches to the same position. If the switches are not set correctly, audio failures and other malfunction may occur.
- Les commutateurs de réglage d'angle qui se trouvent sur le panneau du fond doivent être placés dans la position correspondant à l'angle d'installation du changeur de CD. Les deux commutateurs doivent être dans la même position. Si ces commutateurs ne sont pas convenablement réglés, il peut y avoir des ratés de son ou d'autres problèmes de fonctionnement.
- Gli interruttori di regolazione dell'angolatura del pannello posteriore, disposti lateralmente, vengono regolati sull'angolo di installazione del cambio CD automatico. Ponga ambos commutadores en la misma posición. Se non fossero rego lati bene, la riproduzione potrebbe „saltare“ o si potrebbero avere altri errori di funzionamento.
- De schakelaars aan de zijkant dienen in overeenstemming met de hoek waarin de automatische CD-wisselaar is geïnstalleerd te worden gesteld. Druk beide schakelaars in dezelfde stand. Indien de schakelaars niet in de juiste stand zijn gedrukt, zal het geluid mogelijk „overspringen“ of het toestel anderzijds niet juist functioneren.
- Vinkelinställningsomkopplarna, på sidan, måste ställas in på den position som växlaran skall monteras i. Båda omkopplarna måste ställas på samma position. Om omkopplarna ej ställs i rätt läge kan ljudbortfall och andra funktionsstörningar uppträda.
- Los conmutadores de ajuste de ángulo ubicados en el panel lateral deberán ajustarse según el ángulo de instalación del cambiador de discos compactos automático. Ponga ambos conmutadores en la misma posición. Si los conmutadores están mal ajustados, el sonido saltará o podrá producirse un mal funcionamiento.
- Os interruptores de ajuste do ângulo situados na lateral, devem ajustar-se segundo o ângulo de instalação do CD-Changer automático. Coloque os dois interruptores na mesma posição. Se os interruptores estiverem mal ajustados, poderá ocorrer salto de som ou outro problema de funcionamento.

Winkelinsteilschalter  
 Angle adjustment switches  
 Commutateurs de réglage d'angle  
 Conmutadores de ajuste de ángulo  
 Interruttori di regolazione dell'angolatura  
 Vinkelinställningsomkopplare  
 Schakelaars voor installatiehoek  
 Interruptor de ajuste do ângulo

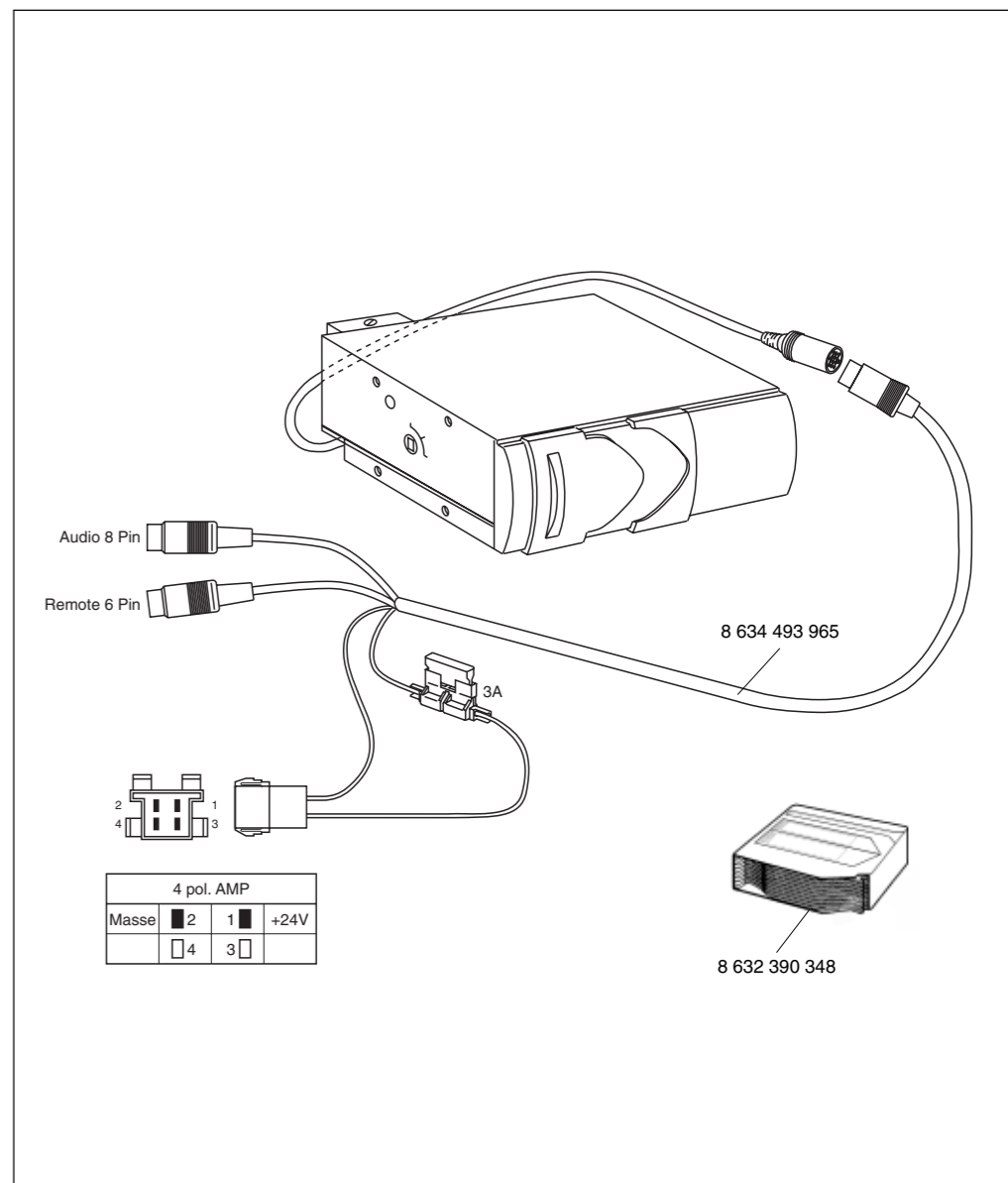
Einbauwinkel Installation angle Angle d'installation Angulo de instalación Montingvinkel Installatiehoek Angulo de instalação	0°-5°	40°-50°	85°-90°
Winkelinsteilschalter-Position Angle adjustment switch position Position des cotateurs de réglage d'angle Posición de los conmutadores de ajuste de ángulo Posizione interruttore di regolazione Vinkelinställningsomkopplare-position Stand van de schakelaar overeenkomstig met de installatiehoek Posição para os interruptores de ajuste do ângulo			

**Anschluß • Connection • Raccordement • Conexión • Allacciamento • Aansluiting • Ansluitning • Conexão**

- Für die Dauer der Montage und des Anschlusses ist der Minuspol der Batterie abzuklemmen. Hierbei sind die Sicherheitshinweise des Kfz-Herstellers (Airbag, Alarmanlagen, Bordcomputer, Wegfahrsperren) zu beachten. Beim Bohren von Löchern darauf achten, daß keine Fahrzeugteile (Batterie, Kabel, Sicherungskasten) beschädigt werden.
- Disconnect the vehicle battery's negative terminal before making connections. Be sure to observe the safety notes of the automobile manufacturer (airbags, alarm systems, on-board computers, immobilisers). Before drilling holes, look to see what is on the other side - making holes into the battery, wiring looms or fuse box is not recommended!
- Débrancher le pôle négatif de la batterie pendant les opérations de montage et de branchement. Prendre note des indications de sécurité du fabricant du véhicule (airbag, alarmes, ordinateur de bord, dispositifs de blocage des roues). En perçant des trous, veiller à ce que les éléments du véhicule (batterie, câble, boîte à fusibles) ne soient pas endommagés.
- Per tutta la durata delle operazioni di montaggio e di allacciamento il polo negativo della batteria deve rimanere distaccato. Quando si effettua questo intervento bisogna attenersi alle note di sicurezza del fabbricante d'auto (airbag, impianto di allarme, computer di bordo, bloccaggio di auto). Quando si trepano fori bisogna fare attenzione a non danneggiare nessun elemento di veicolo (batteria, cavo, scatola dei fusibili).
- Tijdens de montage en de aansluiting moet de minpool van de accu worden ontkoppeld. Hierbij moeten de veiligheidsvoorschriften van de autofabrikant (airbag, alarminstallaties, boordcomputer, wegrijbeveiliging) in acht worden genomen. Let er bij het boren van gaten op dat geen onderdelen van de auto (accu, kabels, zekeringkasten) beschadigd worden.
- Under monterings- och inkopplingsstiden skall bilbatteriets minuspol vara lossad. Beakta biltilverkarens säkerhetsanvisningar (airbag, alarmanläggning, färdator, startspår). Var noga med att inga delar i bilen (batteri, ledningar, säkringshållare) skadas vid borming av hål.
- Desconecte el terminal negativo de la batería del vehículo antes de hacer las conexiones. Observe las informaciones de seguridad del fabricante del vehículo (con respecto a airbags, sistema de alarma, ordenador de a bordo, inmovilizador). Antes de taladrar agujeros, asegúrese de no dañar ningunas partes del vehículo (batería, cableado, caja de fusibles).
- Durante o tempo da montagem e da ligação, desapertar o terminal do borne negativo da bateria. Seguir as instruções de segurança do construtor do veículo (airbag, sistemas anti-roubo, computadores de bordo, sistemas imobilizadores). Na furagem de buracos, dar atenção a não danificar quaisquer peças do veículo (bateria, cabos, caixa de fusíveis).

**Anschluß • Connection • Raccordement • Conexión • Allacciamento • Aansluiting • Ansluitning • Conexão**

- an ein Blaupunkt-BCA ... mit Disc-Management-System.
- to a Blaupunkt BCA ... with Disc Management System.
- à un BCA .. de Blaupunkt avec Système Disc Management.
- a un BCA ... Blaupunkt con Disc Management System.
- ad un BCA ... Blaupunkt dotata di un sistema Disc-Management.
- op een Blaupunkt BCA ... met DSC (Disc Management System).
- till en Blaupunkt BCA ... med Disc Management System.
- a um BCA ... Blaupunkt com sistema Disc-Management.



4 pol. AMP			
Masse	2	1	+24V
	4	3	

**Blaupunkt-Werke GmbH**  
**Bosch Gruppe**

Bedienungsanleitung  
 Operation Instructions  
 Mode d'emploi  
 Istruzioni d'uso  
 Gebruiksaanwijzing  
 Bruksanvisning  
 Instruções de manejo  
 Instrução de serviço

**CD-Changer A08C**

Einbauanleitung  
 Fitting Instructions  
 Instructions de montage  
 Istruzioni di montaggio  
 Inbouwinstrukties  
 Monteringsanvisning  
 Instruções de montaje  
 Instruções de montagem