

Radiophone

 **RADIOPHONE**

**GSM**

# Antares T60

## Notice de montage

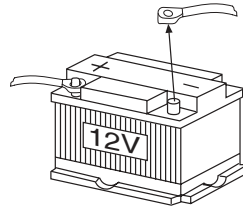


 **BLAUPUNKT**

## F Consignes de sécurité 1.

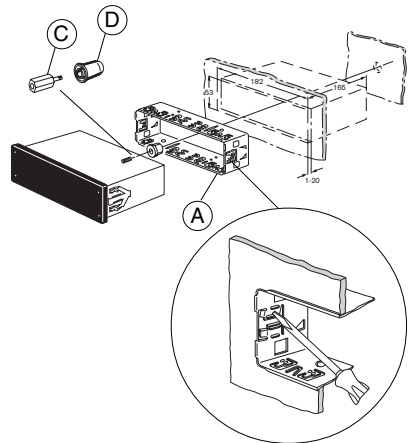
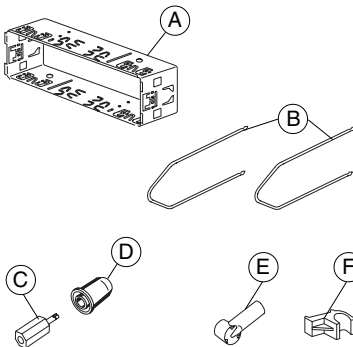
Respecter les consignes de sécurité suivantes pendant la durée du montage et du branchement.

- Débrancher le pôle (-) de la batterie !  
Respecter les consignes de sécurité du constructeur automobile !
- Veiller à n'endommager aucune pièce du véhicule en perçant des trous.
- La section du câble (+) et (-) ne doit pas dépasser 1,5 mm<sup>2</sup>.
- En cas d'erreur d'installation, des perturbations peuvent survenir dans les systèmes électroniques du véhicule ou dans votre autoradio.
- **Ne pas** brancher les connecteurs du véhicule sur la radio !
- Les câbles d'adaptation nécessaires pour le type de véhicule sont disponibles auprès des revendeurs BLAUPUNKT.



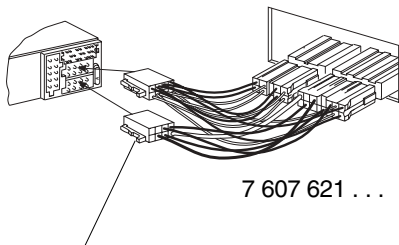
## 2.

### Materiel de montage fourni



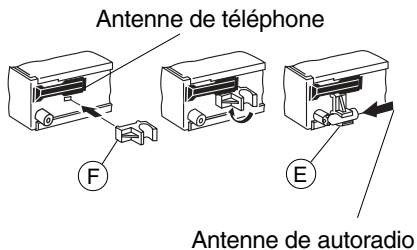
# NOTICE DE MONTAGE

3.



Câble adaptateur spécifique au véhicule, disponible dans le commerce.

4.

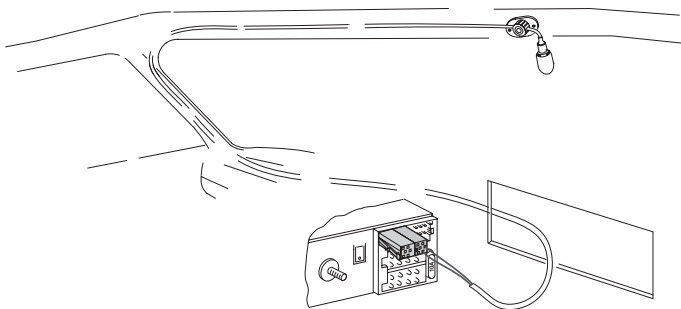


## Antenne de téléphone

Après avoir monté l'antenne, serrer bien à la main le connecteur sur l'autoradio, et resserrer après-coup en faisant un  $\frac{1}{4}$  de tour avec une pince.

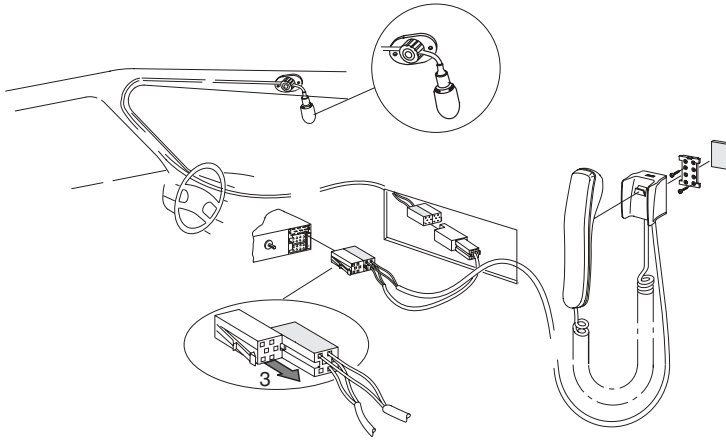
**Note :** Pour éviter tout parasite, ne pas poser le câble de l'antenne du téléphone à proximité des câbles de haut-parleur.

5.



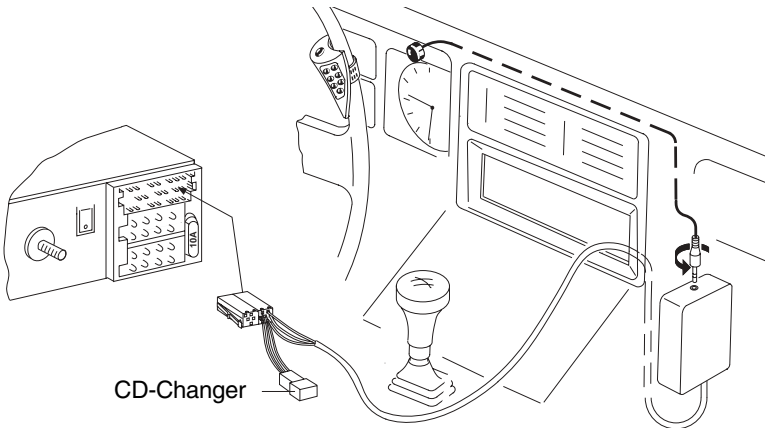
Connexion du microphone intégré

6.



Connecteur de l'écouteur de téléphone (hand set 7 607 570 512)

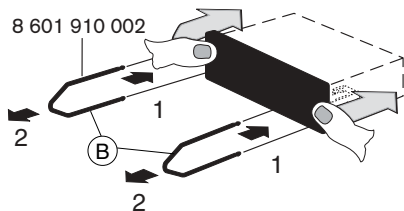
7.



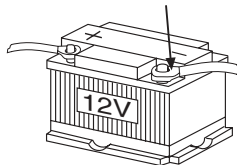
Connexion de la télécommande à infrarouge RCT 07

# NOTICE DE MONTAGE

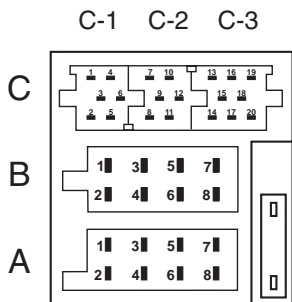
8.



9.

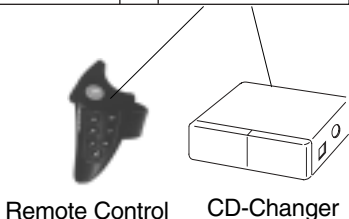
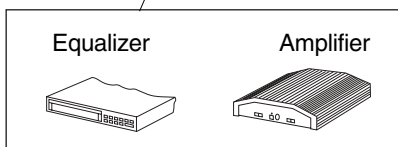


10.

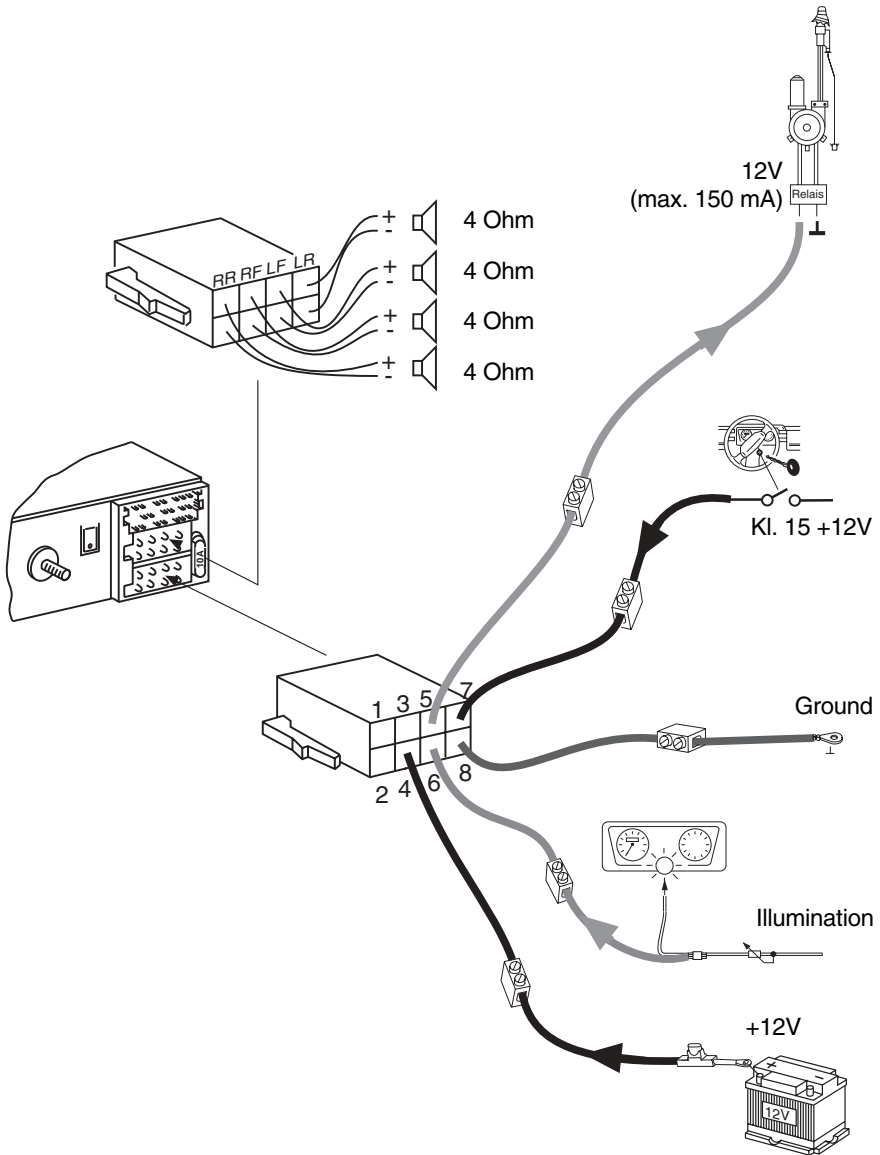


A		B	
1	nc	1	Speaker out RR+
2	nc	2	Speaker out RR-
3	nc	3	Speaker out RF+
4	Permanent +12V	4	Speaker out RF-
5	Aut. antenna	5	Speaker out LF+
6	Illumination	6	Speaker out LF-
7	Kl.15/Ignition	7	Speaker out LR+
8	Ground	8	Speaker out LR-

C					
C1		C2		C3	
1	Line Out LR	7	Handset-AOP	13	Bus - In
2	Line Out RR	8	Handset-Mikro	14	Bus - Out
3	Line Out Masse / Ground	9	Handset-AON	15	nc
4	Line Out LF	10	nc	16	+12V
5	Line Out RF	11	Mikro - In	17	Bus - Masse / GND
6	+12V Amplifier	12	Tel. - NF - Ground	18	AF - Masse / GND
				19	Line In - L
				20	Line In - R



11.



Sous réserve de modifications!