

Asciugacapelli
Hairdryer
Haartrockner
Sèche-cheveux
Secador

Fancy Style 2300



ITALIANO

- A) Cavo alimentazione
- B) Occhiello
- C) Interruttore velocità
- D) Interruttore temperatura
- F) Pulsante aria fredda
- G) Griglia entrata aria
- H) Inserti di protezione
- I) Convogliatore
- L) Diffusore


— USO CORRETTO DEL PRODOTTO —

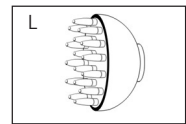
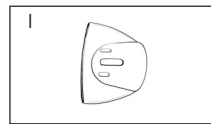
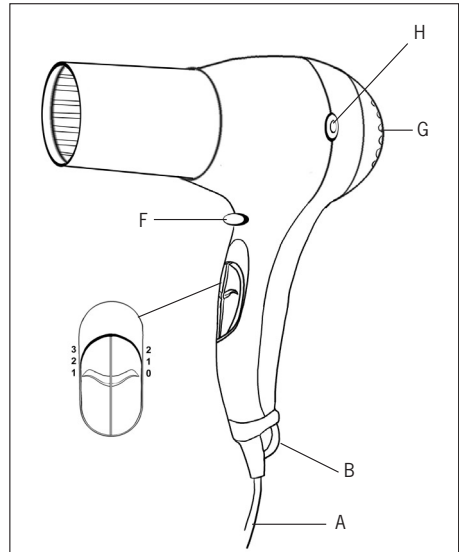
Questo apparecchio dovrà essere destinato solo all'uso per il quale è stato espressamente concepito, cioè come asciugacapelli. Ogni altro uso è da considerarsi improprio e quindi pericoloso. Polti S.p.A. non può essere considerata responsabile per eventuali danni derivanti da usi impropri ed erronei.

Questo prodotto è contrassegnato dal marchio CE ed è prodotto in conformità con le direttive elettromagnetiche 89/336/EEC e le direttive per bassa tensione 73/23/EEC.

La **POLTI S.p.A.** si riserva la facoltà di introdurre le modifiche tecniche e costruttive che riterrà necessarie, senza obblighi di preavviso.

AVVERTENZE

- Prima di utilizzare l'apparecchio, leggere attentamente le istruzioni e conservare il manuale per ulteriori consultazioni.
- Prima di collegare l'asciugacapelli, accertarsi che la tensione di rete corrisponda a quella indicata sui dati di targa dell'apparecchio e che la presa di alimentazione sia idonea.
- Non toccare mai l'apparecchio con mani o piedi bagnati quando la spina è inserita.
- Non usare l'apparecchio a piedi nudi.
-  Quando l'apparecchio è usato in locali da bagno, scollegarlo dall'alimentazione dopo l'uso poiché la vicinanza dell'acqua può rappresentare un pericolo anche quando l'apparecchio è spento.
- Non immergere mai l'apparecchio in acqua o in altri liquidi. Non utilizzare l'apparecchio nelle immediate vicinanze di vasche da bagno, docce e recipienti pieni d'acqua.
- Non lasciare incustodito l'apparecchio quando è collegato alla rete elettrica.
- L'apparecchio è dotato di un dispositivo di sovratemperatura che interverrà in caso di surriscaldamento.
- Dopo l'utilizzo scollegare sempre l'apparecchio dalla rete elettrica.



- Non tentare mai di recuperare direttamente un apparecchio caduto in acqua, senza prima estrarre la spina dalla presa di corrente.
- Non toccare mai la sezione di riscaldamento dell'apparecchio dato che, l'elevata temperatura che questa può raggiungere può provocare serie ustioni.
- Per un'ulteriore protezione si consiglia di installare un dispositivo a corrente differenziale (salvavita), la cui corrente di intervento non sia superiore a 30 mA. Chiedere consiglio ad un installatore qualificato.
- Non permettere che l'apparecchio venga utilizzato da bambini o da persone che non ne conoscono il funzionamento.
- Non tirare il cavo di alimentazione o l'apparecchio stesso per staccare la spina dalla presa di corrente.
- Non posare l'apparecchio caldo su superfici sensibili al calore.
- Fare attenzione a non ostruire le griglie di entrata ed uscita aria se l'asciugacapelli è in funzione.
- Non appoggiare mai l'apparecchio su coperte o cuscini
- Non usare mai spray per capelli con l'apparecchio in funzione.
- In caso di guasti o malfunzionamento, spegnere l'apparecchio e non tentare mai di smontarlo, ma rivolgersi ad un centro assistenza autorizzato.
- Non avvolgere mai il cavo alimentazione attorno all'apparecchio. Nel caso si rendesse necessaria

la sua sostituzione si raccomanda di rivolgersi ad un centro assistenza autorizzato.

- Nel caso di caduta accidentale dell'apparecchio è necessario farlo verificare ad un centro assistenza autorizzato perché potrebbero esserci dei mal funzionamenti interni che limitano la sicurezza del prodotto.
- Prima di effettuare qualsiasi operazione di pulizia o manutenzione, accertarsi che il cavo di alimentazione sia scollegato dalla rete elettrica.

FUNZIONAMENTO

Inserire la spina del cavo alimentazione (A) in una presa idonea.

L'apparecchio è dotato di 2 velocità e di 3 livelli di temperatura oltre al colpo d'aria fredda, che possono essere combinate secondo le diverse esigenze dell'utente:

Interruttore di velocità (C)

- 0 spento
- 1 velocità minima
- 2 velocità massima

Interruttore di temperatura (D)

- 1 aria tiepida
- 2 aria calda
- 3 aria molto calda

Funzione COLPO D'ARIA FREDDA (F)

Premendo il tasto COOL (F), si otterrà un flusso d'aria non riscaldata. Questa modalità di funzionamento è importante per "fissare" riccioli od onde. Premere il tasto e tenerlo premuto per tutto il tempo desiderato. Quando si rilascerà il tasto, l'apparecchio riprenderà il funzionamento alla temperatura precedentemente impostata.

Convogliatore aria (I)

L'accessorio ideale per asciugare i capelli rapidamente e con aria abbondante. Con la bocchetta per convogliare l'aria è possibile asciugare determinati ciuffi in modo più accurato e ottenere speciali sfumature nei casi in cui lo si desidera. Questa operazione può essere eseguita con aria calda o fredda.

Diffusore (L)

L'accessorio ideale per asciugare capelli con permanente o naturalmente ricci o per conferire loro maggiore volume. Questa tecnica di asciugatura agisce delicatamente sui capelli. Dopo il lavaggio, provvedere ad asciugare i capelli sommarariamente con un asciugamani. Prendere un ciuffo di capelli ed avvolgerlo su se stesso fino alla radice. Posizionare il diffusore in senso verticale e attendere fino a quando il ciuffo sarà completamente asciutto. Dopo aver trattato tutti i capelli, scuotere i ricci e passare le dita fra i capelli. Se si applica una schiuma fissatrice, i ricci risulteranno accentuati e cederanno meno facilmente, mentre i capelli non diventeranno crespi.

ATTENZIONE: QUANDO SI UTILIZZA IL DIFFUSORE, E' NECESSARIO IMPOSTARE L'ASCIUGA-CAPELLI ALLA VELOCITA' ED ALLA TEMPERATURA PIU' BASSA AL FINE DI PREVENIRE UN POSSIBILE SURRISCALDAMENTO.

CONSIGLI D'USO

Si consiglia di selezionare velocità e temperature più basse per rifinire l'acconciatura o per asciugare e acconciare capelli fragili, trattati con coloranti o permanenti.

Per evitare di ustionare i capelli o la cute, utilizzare l'apparecchio sull'impostazione di riscaldamento massimo solo quando i capelli sono bagnati. Via via che questi si asciugano, ridurre la temperatura d'esercizio. Non concentrare il flusso dell'aria calda dell'apparecchio su una sola zona della capigliatura ma mantenere un movimento costante. Ciò è particolarmente importante se si sta asciugando una parrucca che potrebbe essere danneggiata dall'eccessivo calore.

Per una migliore ventilazione dei capelli, mantenere l'apparecchio a non meno di quindici centimetri dal capo.

IMPORTANTE: non ostruire mai la griglia in corrispondenza dell'apertura della bocchetta d'ingresso dell'aria, per non rischiare di surriscaldare l'apparecchio. Questa eventualità farà entrare in azione un dispositivo di sicurezza che bloccherà automaticamente il funzionamento dell'apparecchio.

In questo caso, l'apparecchio si disattiverà automaticamente. A questo punto sarà necessario spegnere l'apparecchio (interruttore nella posizione OFF) e togliere la spina dalla rete elettrica. Rimuovere ogni ostruzione dalla griglia e attendere dieci minuti circa prima di tentare di riavviare l'apparecchio. Nel caso il blocco dell'apparecchio dovesse persistere, rivolgersi ad un centro di assistenza tecnica autorizzato POLTI.

DOPO L'UTILIZZO

Quando si è terminato l'uso, non lasciare l'apparecchio con la spina inserita, ma scollegarlo dalla presa di rete. Prima di riporre l'apparecchio, lasciarlo raffreddare e riporlo in un posto sicuro, asciutto e lontano dalla portata dei bambini. Non attorcigliate mai il cavo intorno all'apparecchio.

Trattare il cavo con cura ed evitare di tirarlo, piegarlo eccessivamente o ruotarlo, specialmente in prossimità della spina per non provocare rotture o corto circuiti.

CONSIGLI PER LA MANUTENZIONE GENERALE

- Questo apparecchio non contiene alcuna parte di

consumo che debba essere sostituita dall'utente. Per qualunque tipo d'intervento o controllo, rivolgersi ad un centro di assistenza tecnica autorizzato POLTI.

- Prima di pulire l'apparecchio, staccare la spina dalla presa di corrente e lasciar raffreddare. Usare un panno morbido umido per pulire le superfici. Prestare la massima attenzione affinché nell'apparecchio non finisca acqua né altri liquidi. Con l'ausilio di uno spazzolino, mantenere sempre pulita la griglia di apertura d'ingresso dell'aria da capelli, polvere od altro.

Pulizia della griglia entrata aria

Rimuovere la griglia ruotandola in senso anti orario. Per riposizionare la griglia operare in maniera inversa a come precedentemente operato.

ATTENZIONE

- L'apparecchio è costruito secondo norme vigenti per il riciclaggio.

- Si raccomanda di non gettare nei rifiuti domestici i materiali di imballaggio protettivi per il trasporto, ma consegnarli ai relativi centri di raccolta.
- Raccomandiamo di utilizzare solo ricambi originali POLTI.



Chiamando questo numero i nostri incaricati saranno a disposizione per rispondere alle Vostre domande e fornirVi tutte le indicazioni utili per sfruttare al meglio le qualità dei prodotti POLTI.



La POLTI S.p.A. declina tutte le responsabilità in caso di incidenti derivanti da un utilizzo di questo prodotto non conforme alle presenti istruzioni d'uso.

ESPAÑOL

- A) Cable de alimentación
- B) Anilla para colgar
- C) Interruptor de velocidades
- D) Interruptor de temperatura
- F) Botón de aire frío
- G) Rejilla de entrada aire
- H) Protecciones de plástico
- I) Concentrador de aire
- L) Difusor


USO CORRECTO DEL PRODUCTO

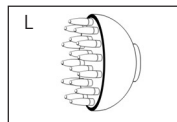
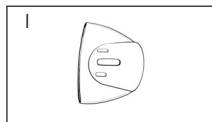
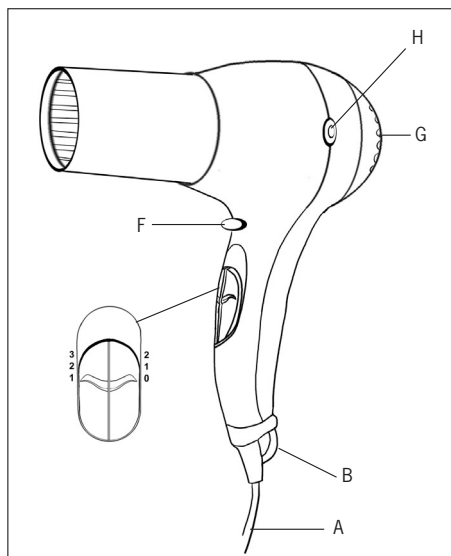
Este aparato tiene que ser destinado sólo al uso para el que ha sido expresamente concebido, es decir, como secador de pelo. Cualquier otro uso se considera incorrecto y por consiguiente peligroso. Polti S.p.A. no puede ser considerada responsable de eventuales daños derivados de usos incorrectos o erróneos.

Este producto está identificado con el marcado CE y está fabricado conforme a las directivas de compatibilidad electromagnética 89/336/EEC y las directivas de baja tensión 73/23/EEC.

POLTI S.p.A. se reserva la facultad de introducir las modificaciones técnicas y de fabricación que considere oportuno, sin obligación de avisar previamente.

ADVERTENCIAS

- Antes de utilizar el aparato, lea detenidamente las instrucciones y conserve el manual para ulteriores consultas.
- Antes de conectar el secador de pelo, asegúrese de que la tensión de red corresponda a la que indica los datos de placa del aparato y de que la toma de alimentación sea idónea.
- No toque nunca el aparato con las manos o pies mojados cuando el enchufe esté conectado.
- No use el aparato con los pies descalzos.
-  Cuando el aparato se usa en cuartos de baño hay que desconectarlo de la alimentación después de su uso ya que el estar cerca del agua puede representar un peligro incluso cuando el aparato está apagado.
- No sumerja nunca el aparato en el agua o en otros líquidos. No utilice el aparato cerca de bañeras, duchas y recipientes llenos de agua.
- No deje sin vigilancia el aparato mientras esté conectado a la red eléctrica.
- El aparato cuenta con un dispositivo que interviene en caso de sobrecalentamiento.
- Después de su utilización hay que desconectar siempre el aparato de la corriente eléctrica.
- No intente nunca coger directamente un aparato



que haya caído al agua sin haber quitado el enchufe de la toma de corriente.

- No toque nunca la sección de calentamiento del aparato pues, la elevada temperatura que ésta puede alcanzar podría provocar quemaduras graves.
- Para una ulterior protección se aconseja instalar un dispositivo de corriente diferencial (interruptor diferencial automático), cuya corriente de intervención no sea superior a 30 mA. Pida consejo a un instalador cualificado.
- No permita que el aparato sea utilizado por niños o por personas que no conozcan su funcionamiento.
- No tire del cable de alimentación o del aparato para quitar el enchufe de la toma de corriente.
- No apoye el aparato sobre superficies sensibles al calor.
- Vigile que no se obstruyan las rejillas de entrada y salida del aire si el secador está funcionando.
- No apoye nunca el aparato sobre mantas o cojines.
- No use nunca spray para cabellos con el aparato en funcionamiento.
- En caso de averías o malos funcionamientos apague el aparato y no intente nunca desmontarlo; diríjase a un centro de asistencia autorizado.
- No enrolle nunca el cable de alimentación alrededor del aparato. Si hubiera que cambiarlo le aconsejamos que se dirija a un centro de asistencia autorizado.
- En caso de caída accidental del aparato hay que llevarlo a controlar a un centro de asistencia auto-

rizado pues podría haber un mal funcionamiento interno que limita la seguridad del producto.

- Antes de efectuar cualquier operación de limpieza o mantenimiento, hay que asegurarse de que el cable de alimentación esté desconectado de la red eléctrica.

FUNCIONAMIENTO

Introducir el enchufe del cable de alimentación (A) en una toma idónea.

El aparato tiene 2 velocidades y 3 niveles de temperatura, además del chorro de aire frío, que pueden ser combinados según las exigencias del usuario:

Interruptor de velocidades (C)

- 0 apagado
- 1 velocidad mínima
- 2 velocidad máxima

Interruptor de temperatura (D)

- 1 aire tibio
- 2 aria caliente
- 3 aire muy caliente

Función CHORRO DE AIRE FRÍO (F)

Presionando el botón (F), se obtiene un flujo de aire no caliente. Este modo de funcionamiento es importante para "fijar" rizos u ondas. Presionar el botón y mantenerlo presionado durante todo el tiempo deseado. Cuando se suelte el botón, el aparato volverá a funcionar con la temperatura anteriormente seleccionada.

Concentrador de aire (G)

Es el accesorio ideal para secar el cabello rápidamente y con aire abundante. Con la boquilla de desviación del aire se pueden secar mejor algunos mechones y obtener un efecto especial cuando se desee. Esta operación puede hacerse con aire caliente y frío.

Difusor (L)

Es el accesorio ideal para secar los cabellos con permanente, con rizos naturales o para darles un mayor volumen. Esta técnica de secado actúa delicadamente sobre el cabello. Después de lavar el pelo secarlo con una toalla. Coger un mechón de pelo y enrollarlo sobre sí mismo hasta la raíz. Colocar el difusor en sentido vertical y esperar hasta que el mechón esté totalmente seco. Después de haber tratado todo el cabello, mover los rizos y pasar los dedos entre el pelo. Si se aplica una espuma fijadora, los rizos quedarán más marcados y se formarán con más facilidad, sin que el cabello quede crespo.

ATENCIÓN: CUANDO SE UTILIZA EL DIFUSOR, EL SECADOR TIENE QUE FUNCIONAR CON LA VELOCIDAD Y LA TEMPERATURA MÁS BAJA CON EL FIN DE PREVENIR UN POSIBLE RECALENTAMIENTO.

CONSEJOS DE USO

Se aconseja seleccionar la velocidad y la temperatura más baja para terminar el peinado o para secar y peinar cabellos frágiles, tratados con colorantes o permanentes. Para evitar quemar el cabello o el cuero cabelludo, utilizar el aparato con el calor máximo solamente cuando el cabello esté mojado. A medida que el cabello se seca, reducir la temperatura de utilización.

No concentrar el flujo del aire caliente del aparato sólo en una zona de la cabeza sino que hay que mantener un movimiento constante. Esto es particularmente importante si se está secando una peluca pues podría dañarse debido al excesivo calor.

Para obtener una mejor ventilación del cabello, mantener el aparato a una distancia de no menos de 15 cm de la cabeza.

IMPORTANTE: no obstruir nunca la rejilla a la altura de la apertura de la boquilla de entrada del aire, para evitar que se recaliente el aparato. Si se obstruye entra en acción un dispositivo de seguridad que bloquea automáticamente el funcionamiento del aparato.

En este caso, el aparato se desactiva automáticamente. Si ocurre esto hay que apagar el aparato (interruptor en la posición OFF) y quitar el enchufe de la corriente. Quitar lo que ha obstruido la rejilla y esperar unos diez minutos antes de volver a poner en marcha el aparato. En caso de que el aparato se bloquee repetidamente dirijase a un centro de asistencia técnica autorizado POLTI.

DESPUÉS DE HABERLO UTILIZADO

Cuando se ha terminado de usar el aparato, no lo deje con el enchufe conectado, quítelo de la toma de corriente. Antes de guardar el aparato, deje que se enfríe y luego guárdelo en un sitio seguro, seco y lejos del alcance de los niños. No enrolle nunca el cable alrededor del aparato.

Trate siempre el cable con cuidado, evite tirar de él y doblarlo excesivamente o girarlo, especialmente la parte que está cerca del enchufe para no provocar roturas o cortocircuitos.

CONSEJOS PARA EL MANTENIMIENTO GENERAL

- Este aparato no contiene ninguna parte que tenga que ser cambiada por el usuario. Para cualquier tipo de intervención o control, dirijase a un centro de asistencia técnica autorizado POLTI.
- Antes de limpiar el aparato, quite el enchufe de la toma de corriente y deje que se enfríe. Use un paño suave y húmedo para limpiar las superficies. Tenga cuidado evitando que caiga agua u otros líquidos en el aparato. Con un cepillo pequeño

mantenga siempre limpia la rejilla de apertura de entrada del aire, controlando que no haya pelos, polvo, etc.

Limpieza de la rejilla de entrada del aire

Quitar la rejilla girándola en el sentido contrario de las agujas del reloj.

Para volver a colocar la rejilla hacer la operación en sentido inverso.

ATENCIÓN

- El aparato está fabricado conforme a las normas vigentes para el reciclaje.

- Se aconseja no tirar a la basura los materiales que sirven de protección en el embalaje para el transporte; llevarlos a los centros de recogida a tal efecto.
- Aconsejamos que utilicen sólo recambios originales POLTI.

POLTI S.p.A. declina toda responsabilidad en caso de accidentes derivados de una utilización de FANCY STYLE 2300 no conforme a las presentes instrucciones de uso.

FRANÇAIS

- A) Câble d'alimentation
- B) Anneau
- C) Interrupteur de vitesse
- D) Interrupteur de température
- F) Bouton air froid
- G) Grille d'entrée de l'air
- H) Eléments de protection en plastique
- I) Convoyeur
- L) Diffuseur

EMPLOI CORRECT DE L'APPAREIL

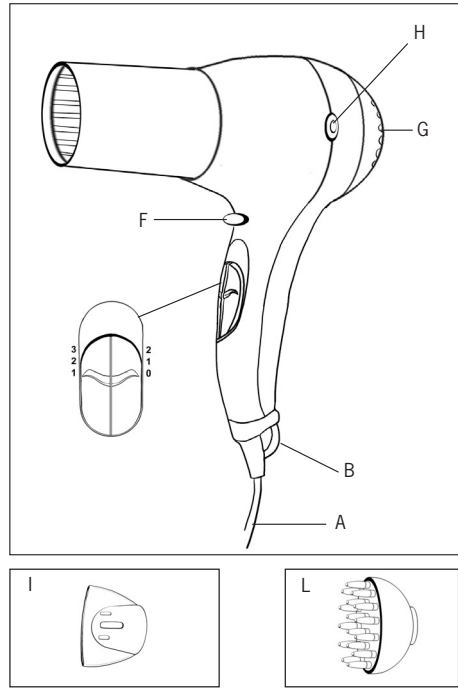
Cet appareil ne doit être destiné qu'à l'usage pour lequel il a été expressément conçu, c'est-à-dire comme sèche-cheveux. Tout autre usage doit être considéré comme impropre et donc dangereux. Polti S.p.A. décline toute responsabilité pour les dommages éventuels dérivant d'un usage impropre et incorrect.

Cet appareil porte le label CE et est fabriqué conformément aux directives électromagnétiques CEE 89/336 et aux directives pour basse tension CEE 73/23.

POLTI S.p.A. se réserve le droit de faire les modifications techniques et de fabrication qu'elle jugera nécessaires, sans aucun préavis.

PRECAUTIONS D'EMPLOI

- Lire attentivement la notice avant d'utiliser l'appareil et la conserver en cas de besoin.
- Avant de brancher le sèche-cheveux, vérifier si la tension de réseau correspond à celle indiquée sur la plaque de l'appareil et si la prise de courant est appropriée.
- Ne jamais toucher l'appareil avec les mains ou les pieds mouillés quand il est branché.
- Ne pas utiliser l'appareil à pieds nus.
-  Débrancher le sèche-cheveux après usage quand on l'utilise dans une salle de bains car la proximité de l'eau peut représenter un risque, même quand l'appareil est éteint.
- Ne jamais plonger l'appareil dans l'eau ou dans un liquide quelconque. Ne pas utiliser l'appareil à côté d'une baignoire, d'une douche ou d'un récipient plein d'eau.
- Ne pas laisser l'appareil sans surveillance quand il est branché.
- L'appareil est équipé d'un dispositif qui intervient en cas de surchauffe.
- Toujours débrancher l'appareil après usage.
- Si l'appareil tombe dans l'eau, ne jamais essayer de le récupérer sans l'avoir débranché.
- Ne jamais toucher la zone de chauffage de l'appareil qui peut atteindre des températures élevées et provoquer de sérieuses brûlures.



- Il est conseillé d'installer un dispositif à courant différentiel (disjoncteur), dont le courant d'intervention ne soit pas supérieur à 30 mA, pour avoir davantage de protection. Demander conseil à un électricien qualifié.
- Ne pas permettre aux enfants ou aux personnes inexpérimentées d'utiliser l'appareil.
- Ne pas tirer sur le câble d'alimentation ou sur l'appareil pour le débrancher.
- Ne pas poser l'appareil chaud sur une surface sensible à la chaleur.
- Veiller à ne pas boucher les grilles d'entrée et de sortie de l'air lorsque le sèche-cheveux est allumé.
- Ne jamais poser l'appareil sur une couverture ou sur un coussin.
- Ne jamais utiliser de spray pour cheveux lorsque l'appareil est allumé.
- En cas de panne ou de mauvais fonctionnement, éteindre l'appareil et ne pas essayer de le démonter mais s'adresser à un Service après-vente agréé.
- Ne jamais enrouler le câble d'alimentation autour de l'appareil. Toujours s'adresser à un Service après-vente agréé quand il faut remplacer le câble.
- En cas de chute accidentelle de l'appareil, le faire contrôler par un Service après-vente agréé car un mauvais fonctionnement interne pourrait en limiter la sécurité.

- S'assurer d'avoir débranché l'appareil avant d'effectuer une opération de nettoyage ou d'entretien quelconque.

FONCTIONNEMENT

Introduire la fiche du câble d'alimentation (A) dans une prise appropriée.

L'appareil dispose de 2 vitesses et de 3 niveaux de température (en plus du flux d'air froid) qui peuvent être combinés selon les exigences de l'utilisateur :

Interrupteur de vitesse (C)

- 0 éteint
- 1 vitesse minimum
- 2 vitesse maximum

Interrupteur de température (D)

- 1 air tiède
- 2 air chaud
- 3 air très chaud

Fonction FLUX D'AIR FROID (F)

Il suffit d'appuyer sur la touche (F) pour obtenir un flux d'air froid. Ce mode de fonctionnement est important pour "fixer" les boucles et les ondulations. Appuyer sur la touche sans la relâcher pendant le temps voulu. L'appareil se remet à fonctionner à la température réglée précédemment quand on relâche la touche.

Convoyeur d'air (I)

Accessoire idéal pour sécher les cheveux rapidement et avec beaucoup d'air. L'orifice d'acheminement de l'air permet de mieux sécher certaines mèches et d'obtenir des effets spéciaux si on le désire. Cette opération peut être faite avec de l'air chaud ou froid.

Diffuseur (L)

Accessoire idéal pour sécher les cheveux permanents ou qui frisent naturellement et pour leur donner davantage de volume. Cette technique de séchage agit délicatement sur les cheveux. Essuyer rapidement les cheveux avec une serviette après le shampooing. Prendre une mèche de cheveux et l'enrouler sur elle-même jusqu'à la racine. Mettre le diffuseur dans le sens vertical et attendre que la mèche soit complètement sèche. Traiter de la même façon le reste de la chevelure, secouer les boucles et passer les doigts entre les cheveux. Les boucles seront plus accentuées et céderont moins facilement en appliquant une mousse pour les fixer, ce qui évite aussi aux cheveux de devenir crépus.

ATTENTION: METTRE LE SECHE-CHEVEUX A LA VITESSE ET A LA TEMPERATURE LA PLUS BASSE POUR UTILISER LE DIFFUSEUR AFIN DE PREVENIR TOUTE SURCHAUFFE POSSIBLE.

CONSEILS CONCERNANT L'UTILISATION

Il est conseillé de sélectionner la vitesse et la température la plus basse pour donner les dernières touches à la coiffure ou pour sécher et coiffer les cheveux fragiles, traités avec des colorants ou permanents.

Ne mettre la température de chauffage au maximum que quand les cheveux sont mouillés pour éviter de les brûler ou de brûler le cuir chevelu. Réduire ensuite la température au fur et à mesure que les cheveux séchent.

Ne pas concentrer le flux d'air chaud de l'appareil sur une seule zone de la chevelure mais maintenir un mouvement constant. Ceci est particulièrement important quand il s'agit de sécher une perruque car une chaleur excessive pourrait l'abîmer.

Tenir l'appareil à au moins quinze centimètres de la tête pour bien aérer les cheveux.

IMPORTANT: ne jamais boucher la grille placée sur l'orifice d'entrée de l'air pour ne pas risquer de surchauffer l'appareil. Un dispositif de sécurité bloque automatiquement le fonctionnement de l'appareil si cela devait toutefois se produire.

L'appareil se désactive alors automatiquement. Il faut dans ce cas l'éteindre (interrupteur sur OFF) et le débrancher. Enlever les saletés qui bouchent la grille et attendre environ dix minutes avant d'essayer de rallumer l'appareil. S'adresser à un Service après-vente agréé Polti si l'appareil ne se débloque pas.

APRES L'USAGE

Ne jamais laisser la fiche de l'appareil dans la prise de courant mais toujours le débrancher après usage. Laisser refroidir l'appareil et le ranger dans un endroit sûr, sec et hors de portée des enfants. Ne jamais enrouler le câble autour du sèche-cheveux.

Manipuler le câble avec beaucoup de précaution et éviter de le tirer, de trop le plier ou de le tourner, surtout à proximité de la fiche, pour ne pas l'abîmer ou provoquer un court-circuit.

CONSEILS POUR L'ENTRETIEN GENERAL

- Cet appareil ne contient aucune pièce sujette à usure devant être remplacée par l'utilisateur. S'adresser à un Service après-vente agréé s'il est nécessaire d'intervenir sur l'appareil ou le contrôler.
- Toujours débrancher l'appareil et le laisser refroidir avant de le nettoyer. Utiliser un chiffon humide pour nettoyer la partie externe. Veiller à ce que l'eau ou les liquides ne pénètrent pas à l'intérieur de l'appareil. Enlever les cheveux, la poussière ou autre de la grille d'entrée de l'air à l'aide d'une petite brosse.

Nettoyage de la grille d'entrée de l'air

Enlever la grille en la tournant dans le sens contraire aux aiguilles d'une montre.

Procéder de la même façon mais dans le sens inverse pour remettre la grille.

ATTENTION

La Société POLTI et ses distributeurs déclinent toutes responsabilités pour tout accident dû à une utilisation de FANCY STYLE 2300 qui ne correspond pas aux conditions d'emploi ci-dessus.

ATTENTION

- L'appareil a été fabriqué conformément aux normes en vigueur en matière de recyclage.
- Il est recommandé de ne pas jeter les éléments d'emballage prévus pour le transport avec les ordures ménagères mais de les déposer dans une déchetterie.
- Toujours utiliser des pièces détachées d'origine.

DEUTSCH

- A) Netzkabel
- B) Öse
- C) Geschwindigkeitsschalter
- D) Temperaturschalter
- F) Kaltluft-Taste
- G) Lufteintrittsgitter
- H) Kunststoff-Einsätze
- I) Fördervorrichtung
- L) Diffuser

**KORREKTER GEBRAUCH
DES PRODUKTES**

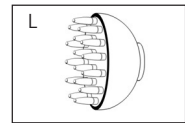
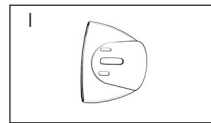
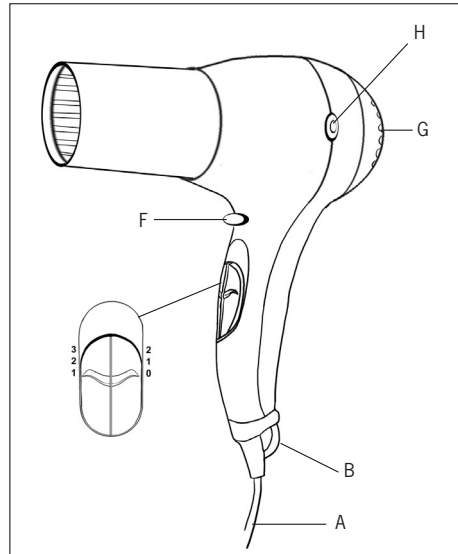
Dieses Gerät darf nur für den Zweck, für den es ausdrücklich entworfen wurde, d.h. als Haartrockner, verwendet werden. Jeder andere Gebrauch wird als unsachgemäß angesehen und ist deshalb gefährlich. Für eventuelle, auf unsachgemäßen bzw. falschen Gebrauch zurückzuführende Schäden kann Polti S.p.A. nicht haftbar gemacht werden.

Dieses Produkt ist mit dem CE-Zeichen gekennzeichnet und ist ein Produkt, dass den elektromagnetischen Richtlinien 89/336/EEC und den Niederspannungs-Richtlinien 73/23/EEC entspricht.

Die POLTI S.p.A. behält sich das Recht der Einführung eventueller, von ihr für erforderlich angesehenen technischen und konstruktiven Änderungen ohne die Pflicht der vorherigen Ankündigung, vor.

WARNUNGEN

- Die Anweisungen vor der Inbetriebnahme des Gerätes aufmerksam lesen und das Handbuch für späteres Nachschlagen aufbewahren.
- Bevor der Haartrockner angeschlossen wird, sicherstellen, dass die Netzspannung der auf dem Typenschild des Gerätes angegebene Voltzahl entspricht und dass die Steckdose funktionsfähig ist.
- Das Gerät niemals mit nassen Händen oder Füßen berühren, wenn der Stecker eingesteckt ist.
- Das Gerät nie barfuss in Betrieb nehmen.
-  Wenn das Gerät in Badezimmern verwendet wird, das Gerät nach dem Gebrauch von der Stromversorgung trennen, da die Nähe zum Wasser, auch wenn das Gerät abgeschaltet ist, eine Gefahr darstellen könnte.
- Das Gerät niemals in Wasser oder andere Flüssigkeiten eintauchen. Das Gerät nie in unmittelbarer Nähe von Badewannen, Duschen und mit Wasser gefüllten Behälter verwenden.
- Das Gerät nicht unbeaufsichtigt lassen, wenn es noch am Stromnetz angeschlossen ist.
- Das Gerät ist mit einer Überhitzungsvorrichtung



- ausgestattet, die auf Überhitzung anspricht.
- Das Gerät nach dem Gebrauch immer vom Stromnetz trennen.
- Niemals versuchen ein ins Wasser gefallenes Gerät direkt zu bergen bevor nicht der Stecker aus der Steckdose gezogen worden ist.
- Niemals den Heizbereich des Gerätes berühren, da die eventuelle hohe Temperaturen schwere Verbrennungen verursachen könnten.
- Hinsichtlich eines höheren Schutzes wird die Anbringung einer Differenzstromvorrichtung (Sicherung) deren Ansprechstrom nicht mehr als 30mA beträgt, empfohlen. Einen qualifizierten Installateur befragen.
- Nicht gestatten ist, dass das Gerät von Kindern oder Personen benutzt wird, die nicht mit seiner Funktionsweise vertraut sind.
- Nicht am Netzkabel oder am Gerät selbst ziehen, um den Stecker von der Steckdose zu trennen.
- Das heiße Gerät nicht auf hitzeempfindlichen Oberflächen ablegen.
- Darauf achten, die Lufteintritt-/Luftaustrittsgitter nicht zu verstopfen, wenn der Haartrockner eingeschaltet ist.
- Das Gerät nie auf Decken oder Kissen legen.
- Niemals Haarspray verwenden, wenn das Gerät eingeschaltet ist.
- Bei Defekten oder Störungen das Gerät ausschalten und niemals versuchen es zu zerlegen, sondern sich an eine autorisierte Kundendienststelle wenden.
- Das Netzkabel nie um das Gerät wickeln. Falls es

DEUTSCH

ausgetauscht werden muss, wird empfohlen sich an eine autorisierte Kundendienststelle zu wenden.

- Sollte das Gerät hingefallen sein, muss es von einer autorisierten Kundendienststelle überprüft werden, da interne Störungen vorhanden sein könnten, die die Sicherheit des Produktes einschränken.
- Vor Reinigungs- oder Wartungseingriffen sicherstellen, dass das Netzkabel vom Stromnetz getrennt wurde.

BETRIEB

Den Netzkabelstecker (A) in eine funktionsfähige Steckdose einstecken.

Das Gerät ist mit 2 Geschwindigkeiten und außer dem Kaltluftstrom, mit 3 Temperaturstufen ausgestattet, die nach den verschiedenen Bedürfnissen des Benutzers kombiniert werden können:

Geschwindigkeitsschalter (C)

- 0 Aus
- 1 Mindestgeschwindigkeit
- 2 Höchstgeschwindigkeit

Temperaturschalter (D)

- 1 lauwarmer Luft
- 2 warme Luft
- 3 heiße Luft

KALTLUFTSTROM-Funktion (F)

Durch Drücken der Taste (F) erhält man einen nicht erwärmten Luftstrom. Diese Funktionsart ist zum "Fixieren" von Locken und Wellen wichtig. Die Taste drücken und über den gewünschten Zeitraum gedrückt halten. Wenn die Taste losgelassen wird, kehrt das Gerät wieder zur vorher eingestellten Temperatur zurück.

Luftfördervorrichtung (I)

Das ideale Zubehörteil, um die Haare schnell und mit reichlich Luft zu trocknen. Mit der Luftzufuhröffnung ist es möglich bestimmte Strähnen sorgfältiger zu trocknen und, falls es gewünscht wird, Spezialeffekte zu erzielen. Dieser Vorgang lässt sich mit warmer oder kalter Luft ausführen.

Diffuser (L)

Das ideale Zubehörteil, um dauergewellte Haare oder Naturlocken zu trocknen oder ihnen stärkeres Volumen zu geben. Diese Trocken-Technik ist sanft zu den Haaren. Nach der Wäsche, die Haare kurz mit einem Handtuch abtrocknen. Eine Haarsträhne abteilen und bis zur Wurzel um sich selbst drehen. Den Diffuser senkrecht halten und so lange warten bis die Haarsträhne vollkommen trocken ist. Nachdem alle Haare auf diese Art behandelt wurden, die Locken schütteln und mit den Fingern durch die Haare fahren. Wenn Fixierschaum benutzt wird, werden die Locken hervorgehoben und fallen weniger leicht zusammen während die Haare nicht kraus werden.

ACHTUNG: UM EINER MÖGLICHEN ÜBERHITZUNG VORZUBEUGEN, IST ES BEI DER BENUTZUNG DES DIFFUSORS ERFORDERLICH DEN HAARTROCKNER AUF DIE NIEDRIGSTE GESCHWINDIGKEIT UND AUF DIE NIEDRIGSTE TEMPERATUR EINZUSTELLEN.

GEBRAUCHSHINWEISE

Für das Finishing der Frisur oder zum Trocknen empfindlicher, dauergewellter oder gefärbter Haare wird empfohlen die niedrigste Geschwindigkeit und Temperatur zu wählen.

Um zu vermeiden, Haare oder Kopfhaut zu verbrennen, das Gerät nur dann mit der höchsten Temperaturstufe benutzen, wenn die Haare nass sind. Sobald sie trockener werden, die Betriebstemperatur nach und nach reduzieren.

Den heißen Luftstrom des Gerätes nicht nur auf eine Stelle der Frisur richten sondern ständig hin und herbewegen. Dies ist besonders beim Trocknen einer Perücke wichtig, die durch übermäßige Hitze beschädigt werden könnte.

Für eine bessere Belüftung der Haare, das Gerät mindestens 15 Zentimeter vom Kopf entfernt benutzen. Übereinstimmung mit der Lufteintrittsöffnung befindliche Gitter verstopfen. In diesem Fall wird eine Schutzvorrichtung ausgelöst, die den Betrieb des Gerätes automatisch unterbricht.

In diesem Fall schaltet sich das Gerät automatisch ab. An diesem Punkt ist es erforderlich das Gerät auszuschalten (Schalter auf der OFF-Position) und den Stecker vom Stromnetz zu trennen. Jegliche Verstopfung vom Gitter beseitigen und zirka zehn Minuten warten, bevor erneut versucht wird das Gerät einzuschalten. Sollte das Gerät blockiert bleiben, wenden Sie sich bitte an eine autorisierte Polti-Kundendienststelle.

WICHTIG: um die Überhitzung des Gerätes zu vermeiden, niemals das sich in Übereinstimmung mit der Lufteintrittsöffnung befindliche Gitter verstopfen. In diesem Fall wird eine Schutzvorrichtung ausgelöst, die den Betrieb des Gerätes automatisch unterbricht.

In diesem Fall schaltet sich das Gerät automatisch ab. An diesem Punkt ist es erforderlich das Gerät auszuschalten (Schalter auf der OFF-Position) und den Stecker vom Stromnetz zu trennen. Jegliche Verstopfung vom Gitter beseitigen und zirka zehn Minuten warten, bevor erneut versucht wird das Gerät einzuschalten. Sollte das Gerät blockiert bleiben, wenden Sie sich bitte an eine autorisierte Polti-Kundendienststelle.

NACH DEM GEBRAUCH

Das Gerät, nach dem Gebrauch nicht mit eingestecktem Stecker liegen lassen sondern vom Netzstecker trennen. Das Gerät, bevor es wieder weggelegt wird, abkühlen lassen und es an einem sicheren, trockenen

und für Kinder unzugänglichen Ort unterbringen. Das Kabel nie um das Gerät herum wickeln. Das Kabel vorsichtig behandeln und es vermeiden zu ziehen, übermäßig zu knicken oder, besonders in Steckernähe, zu verdrehen um Brüche oder Kurzschlüsse zu verhindern.

RATSCHLÄGE FÜR DIE NORMALE WARTUNG

- Dieses Gerät enthält kein vom Benutzer auszutauschendes Verschleißteil. Für jeden beliebigen Eingriff oder Wartung, wenden Sie sich bitte an eine von Polti autorisierte Kundendienststelle.
- Vor der Reinigung des Gerätes, den Stecker aus der Steckdose ziehen und abkühlen lassen. Zur Reinigung der Oberflächen ein feuchtes, weiches Tuch benutzen. Ganz besonders darauf achten, dass kein Wasser oder andere Flüssigkeiten in das Gerät eindringen. Das Lufteintrittsgitter mit Hilfe einer kleinen Bürste stets von Haaren, Staub oder anderen Gegenständen freihalten.

Reinigung des Lufteintrittsgitters

Das Gitter abnehmen indem es gegen den Uhrzeigersinn gedreht wird. Um das Gitter wieder anzubringen in der umgekehrten Reihenfolge vorgehen.

ACHTUNG

- Das Gerät wurde nach den gültigen Recycling-Vorschriften hergestellt.
- Es wird empfohlen die Verpackungsmaterialien, die das Gerät während des Transports schützen, nicht in den Hausmüll zu werfen sondern bei den entsprechenden Sammelstellen abzuliefern.
- Wir empfehlen nur Polti-Originalersatzteile zu verwenden.

ENGLISH

- A) Power cord
- B) Eyelet
- C) Speed control
- D) Temperature control
- F) Cold air button
- G) Air intake grating
- H) Protective inserts
- I) Conveyor
- L) Diffusor


CORRECT PRODUCT USE

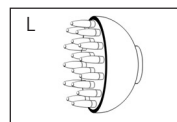
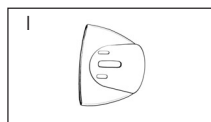
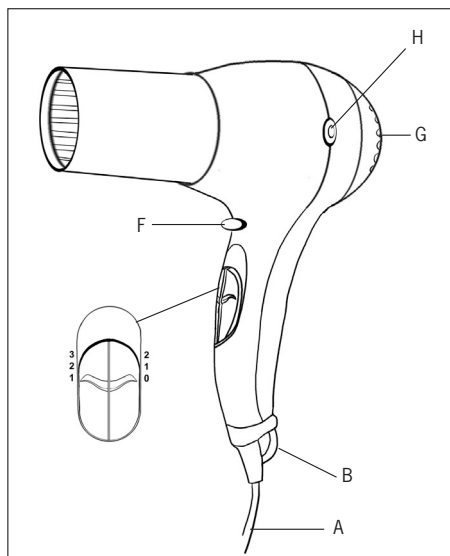
This appliance is intended solely for the use for which it is expressly designed: as a hairdryer. Any other use is incorrect and therefore hazardous. Polti S.p.A. may not be held liable for any damage or injury resulting from incorrect or mistaken use.

This product is marked with the EC mark and manufactured in compliance with electromagnetic directive 89/336/EEC and low voltage directive 73/23/EEC.

POLTI S.p.A. reserves the right to modify construction or technical aspects as necessary, without prior notification.

WARNINGS

- Read the instruction manual carefully before using the appliance and keep it for future reference.
- Before plugging in the hairdryer, check that your mains voltage corresponds to the voltage identified on the plate on the appliance and that the power socket is suitable.
- Never touch the appliance while plugged in if your hands or feet are wet.
- Do not use the appliance when barefoot.
-  When using the appliance in a bathroom, unplug it after use as the vicinity of water can represent a hazard even when the appliance is not in use.
- Never submerge the appliance in water or any other liquid. Do not use the appliance near a bathtub, shower or container full of water.
- Do not leave the appliance plugged in without surveillance.
- The appliance has overheating protection which will be tripped if it overheats.
- Always unplug the appliance when finished using it.
- If the appliance should fall into water, unplug it before attempting to retrieve it.
- Never touch the heating part of the appliance, as it may become very hot and cause serious burns.
- For improved protection, install a differential current safety device which is tripped at no more than



- 30 mA. Ask a qualified installer for assistance.
- Do not allow children or anyone who is not familiar with the appliance to use it.
- Do not pull on the power cord or on the appliance itself to unplug it.
- Do not place the hot appliance on any surface which may be damaged by heat.
- Be careful not to block the air intake and outlet gratings while the hairdryer is in use.
- Never place the appliance on pillows or bed-clothes.
- Never use hairspray while the appliance is in operation.
- If the appliance appears to be faulty or malfunctioning, turn it off. Do not attempt to dismantle the appliance, but take it to an authorised service centre.
- Never wrap the power cord around the appliance. If you need to replace the cord, contact an authorised service centre.
- If the appliance is dropped, have it inspected by an authorised service centre. Internal malfunctioning could compromise product safety.
- Always make sure that the appliance is unplugged before performing any cleaning or maintenance work.

OPERATION

Insert the plug on the power cord (A) into a suitable power socket.

The appliance has 2 speeds and 3 temperature levels plus puffs of cold air, which may be combined in different ways to suit users' requirements:

Speed control (C)

- 0 off
- 1 low speed
- 2 high speed

Temperature control (D)

- 1 cool air
- 2 warm air
- 3 hot air

PUFF OF COLD AIR function (F)

Press button (F) to release unheated air. This feature may be used to "fix" curls and waves. Press the button and hold it down for as long as you wish; when the button is released, the appliance will continue operating at the previous temperature setting.

Air conveyor (I)

The perfect accessory for drying the hair quickly with abundant air.

The air conveyor opening allows you to dry particular locks of hair with extra care and create special effects. This may be done with hot or cold air.

Diffusor (L)

The perfect accessory for drying permanent waved or naturally curly hair or for adding volume. This drying technique is particularly gentle on the hair. Towel dry the hair after washing. Then take a lock of hair and wind it up all the way to the roots. Hold the diffusor upright and wait until the hair is perfectly dry. When you have dried all the hair in this way, shake out the curls and run your fingers through your hair. If you apply styling mousse, curls will be accentuated and will last longer, and the hair will not become frizzy.

WARNING : WHEN USING THE DIFFUSOR, SET THE HAIRDRYER TO THE LOWEST SPEED AND TEMPERATURE SETTINGS TO PREVENT OVERHEATING.

RECOMMENDATIONS

Choose lower speeds and temperature settings to put the finishing touches on the style or to dry and style hair which is delicate, colour-treated, or permanent waved.

Use high heat only when the hair is wet, or you may burn the hair or the scalp. Reduce the temperature as the hair dries.

Do not keep blowing hot air onto the same part of the hair, but keep the hairdryer in motion. This is particularly important when drying a wig, as high heat could damage it.

Hold the appliance no less than fifteen centimetres (six inches) from the head to ensure proper ventilation of the hair.

IMPORTANT: never block up the grating at the air intake opening, or the appliance may overheat. If this occurs, a safety device will be triggered which automatically shuts down the appliance.

The appliance will shut down automatically. You must turn it off (put the switch in the OFF position) and unplug it. Remove all obstacles from the grating and wait ten minutes before attempting to use the appliance again. If the appliance does not start working again, contact an authorised Polti service centre.

AFTER USE

When finished using the appliance, do not leave it plugged in. Unplug it and let it cool down before putting it away in a safe, dry place out of the reach of children. Never wind the power cord around the appliance.

Treat the cord carefully. Do not pull on it, bend it sharply or wind it, especially near the plug, as it may break or a short circuit may occur.

GENERAL MAINTENANCE RECOMMENDATIONS

- This appliance contains no user-serviceable parts. Contact an authorised Polti technical service centre if any type of inspection or repair is required.
- Always unplug the appliance and let it cool down before cleaning it. Clean surfaces with a soft, damp cloth. Make sure that no water or other liquids get into the appliance. Use a brush to remove hair, dust, etc. from the grating covering the air intake opening.

Cleaning the air intake grating

Turn the grating anti-clockwise to remove it. Perform the reverse operation to reassemble it.

WARNING

- This appliance is manufactured in accordance with recycling legislation.
- Do not throw away packaging material with household waste, but take it to a recycling centre.
- Use only original POLTI spare parts.

ELECTRICAL SAFETY

No earth required.
Ensure the mains voltage suits your appliance.

Fitting the mains plug important

The wires in the mains lead are coloured in accordance with the following code:

- Blue: Neutral
- Brown: Live

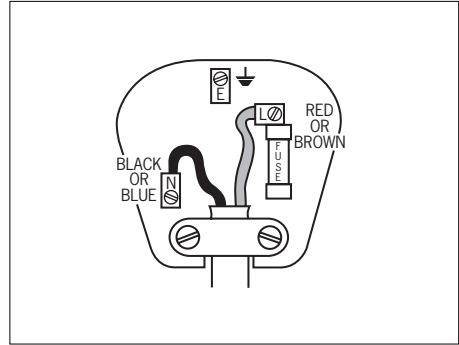
The wire which is coloured BLUE must be connected to the Terminal which is marked with the letter "N" or coloured BLACK.

The wire which is coloured BROWN must be connected to the Terminal which is marked with the letter "L" or coloured RED.

It is important that the outer sheath is clamped correctly into the 3-pin plug.

If in doubt consult your local Service Dealer or qualified electrician before the machine is used.

A 13 AMP FUSE MUST BE FITTED TO THE MAINS PLUG.



GARANZIA / GARANTIA / GARANTIE / GARANTIEKAART / GUARANTEE

ITALIANO

I prodotti Polti sono garantiti per due anni dalla data di acquisto, comprovata da un documento valido agli effetti fiscali rilasciato dal venditore.

La presente garanzia lascia impregiudicati i diritti che derivano al consumatore dalla Direttiva Europea 99/44/CE su taluni aspetti della vendita e delle garanzie sui beni di consumo, diritti che il consumatore può far valere esclusivamente nei confronti del proprio venditore.

La presente garanzia è valida nei Paesi che recepiscono la direttiva Europea 99/44/CE. Per gli altri Paesi, valgono le normative locali in tema di garanzia.

Nel periodo di garanzia, Polti garantisce la riparazione gratuita e, quindi, senza alcun onere per il cliente sia per la manodopera che per il materiale, del prodotto che presenti un difetto di fabbricazione o vizio di origine.

Per ottenere l'intervento in garanzia, il consumatore si dovrà rivolgere ad uno dei Centri di Assistenza Tecnica Autorizzati Polti - il cui elenco, con i relativi indirizzi, è in allegato - munito di idoneo documento di acquisto rilasciato dal venditore ai fini fiscali, comprovante la data di acquisto del prodotto.

La garanzia non copre i difetti dovuti ad uso improprio e diverso da quello indicato nel libretto di istruzioni, parte integrante del contratto di vendita del prodotto; la garanzia non copre i difetti derivanti da caso fortuito (incendi, cortocircuiti) o da fatto imputabile a terzi (manomissioni). La garanzia non copre i danni causati dal cliente. Sono escluse altresì quelle parti (filtri, spazzole, ecc) danneggiate dal consumo (beni consumabili) o dalla normale usura.

Polti declina ogni responsabilità per eventuali danni che possono derivare direttamente o indirettamente a persone, cose, animali dovuti al mancato rispetto delle prescrizioni indicate nel libretto di istruzioni, in particolare riguardanti le avvertenze per l'uso e la manutenzione del prodotto.

ESPAÑOL

Los productos Polti tienen una garantía de dos años a partir de la fecha de compra, fecha indicada en un documento válido con valor fiscal entregado por el vendedor.

La presente garantía deja pendientes de resolución los derechos que tiene el consumidor según la Directiva Europea 99/44/CE sobre algunos aspectos de la venta y de las garantías sobre los bienes de consumo, derechos que el consumidor puede hacer que respete su propio vendedor.

La presente garantía tiene validez en los países que acoge la directiva Europea 99/44/CE. Para los otros países, valen las normativas locales en materia de garantía.

Durante el periodo de garantía, Polti garantiza la reparación gratuita y por lo tanto sin ningún gasto por parte del cliente tanto por lo que refiere a la mano de obra como al material del producto que presente un defecto de fabricación o una imperfección de origen.

Para obtener la intervención durante el periodo de garantía, el consumidor tendrá que dirigirse a uno de los Centros de Asistencia Técnica Autorizados Polti - cuya lista, con todas las direcciones se encuentra adjunta - con un documento de compra entregado por el vendedor con valor fiscal que indique la fecha de compra del producto. La garantía no cubre los daños que se derivan de la falta de mantenimiento o causados por la cal de agua, un uso incorrecto y diverso del que se indica en el libro de instrucciones, parte integrante del contrato de venta del producto; la garantía no cubre los defectos que se derivan de un caso fortuito (incendios, cortocircuitos) o de un hecho imputable a terceras personas (manipulaciones). Asimismo se excluyen también aquellas partes (filtros, cepillos, etc.) que se hayan deteriorado por el consumo (bienes consumibles) o por el uso normal del producto.

Polti declina todo tipo de responsabilidad por eventuales daños que puedan sufrir directa o indirectamente personas, cosas y animales debidos al incumplimiento de las indicaciones que constan en el libro de instrucciones, concretamente las que conciernen a las advertencias para el uso y el mantenimiento del producto.

FRANÇAIS

Les produits Polti sont garantis deux ans à compter de la date d'achat, sur présentation d'un ticket de caisse ou facture détaillés faisant apparaître clairement l'identification du produit acheté.

La présente garantie ne modifie en rien les droits relatifs à certains aspects de la vente et aux garanties sur les biens de consommation dérivant de la Directive européenne 99/44/CE, droits acquis par le consommateur mais qu'il ne peut faire valoir qu'auprès de son revendeur habituel.

La présente garantie est valable dans les Pays qui ont formellement accueilli la directive européenne 99/44/CE. Voir les réglementations locales en matière de garantie pour les autres pays. Durant la période de garantie, Polti s'engage à réparer gratuitement le produit en cas de vice de matériau ou de fabrication, et ce, sans aucun frais à la charge du client pour la main-d'œuvre ou les pièces détachées.

Pour obtenir l'intervention sous garantie, le consommateur doit s'adresser à un Service après-vente agréé Polti - dont nous joignons la liste ainsi que les adresses correspondantes - muni du ticket de caisse ou de la facture faisant apparaître clairement l'identification du produit et prouvant la date d'achat.

La garantie ne couvre ni les défauts dus à un usage impropre ou autre que celui indiqué dans la notice, qui fait partie intégrante du contrat de vente du produit, ni les défauts dérivant d'un événement fortuit (incendie, court-circuit) ou d'un fait imputable à un tiers (altération). La garantie ne couvre pas les effets du calcaire sur le produit.

Les pièces qui se détériorent à cause de l'usure normale telles que filtres, brosses, etc., ne sont pas couvertes par la garantie.

Polti décline toute responsabilité pour les dommages - directs ou indirects - éventuels aux personnes, aux animaux ou aux choses dus à l'observation des indications reportées dans la notice, en particulier en ce qui concerne le mode d'emploi et l'entretien du produit.

DEUTSCH

Die Polti-Produkte haben ab Kaufdatum eine zweijährige Garantie. Das Kaufdatum ist mittels einer vom Händler ausgestellten, in steuerlicher Hinsicht gültigen Unterlage zu belegen.

Die vorliegende Garantie gilt unbeschadet der Rechte, die dem Verbraucher gemäß der Europäischen Richtlinie 99/44/EU bezüglich irgendwelcher Aspekte des Verkaufs und der Konsumgüter betreffenden Garantien entstehen, Rechte, die der Verbraucher ausschließlich dem eigenen Händler gegenüber geltend machen kann.

Die vorliegende Garantie ist in den Ländern gültig, in denen die Europäische Richtlinie 99/44/EU anerkannt wird. Für die anderen Länder gelten die örtlichen, hinsichtlich der Garantie bestehenden Vorschriften.

Während der Garantiedauer garantiert Polti die kostenlose Reparatur und demzufolge, ohne den Kunden mit irgendwelchen Auflagen zu belasten, sowohl die mit dem Arbeitsaufwand als auch die mit dem Material in Zusammenhang stehenden Kosten der Produkte, die einem Fabrikationsfehler aufweisen oder von Anfang an fehlerhaft waren.

Um eine Garantieleistung zu erlangen, muss sich der Verbraucher an eine der von Polti autorisierten Kundendienststellen - deren Verzeichnis mit den entsprechenden Adressen beigelegt ist - wenden und eine geeignete, vom Händler zu Steuerzwecken ausgestellte Kaufunterlage, die das Kaufdatum des Produktes belegt, vorlegen.

Nicht von der Garantie gedeckt sind durch unsachgemäßen Gebrauch entstandene Mängel und Defekte, die sich von dem in der Betriebsanleitung, die wesentlicher Bestandteil des Kaufvertrages ist, angegebenen Gebrauch unterscheiden; nicht von der Garantie gedeckt sind durch zufällige Ereignisse verursachte Defekte (Brände, Kurzschlüsse) oder Dritten zuzurechnende Handlungen (unsachgemäße Handhabung bzw. Reparatur).

Ebenfalls ausgenommen sind die durch Abnutzung (Konsumgüter) oder durch den normalen Verschleiß beschädigten Teile (Filter, Bürsten etc.).

Polti lehnt jegliche Haftung für eventuelle Schäden die Personen, Gegenständen oder Tieren direkt oder indirekt infolge der Nichtbeachtung der in der Betriebsanleitung angegebenen Bestimmungen, insbesondere was die Gebrauchs- und Wartungshinweise des Produktes betrifft entstehen sollten, ab.

ENGLISH

Polti products are guaranteed to the original purchaser for two years from the date of purchase as shown on a valid receipt issued by the seller.

This guarantee does not affect the consumer's rights under European Directive 99/44/CE regarding certain aspects of the sale and guarantee of consumer goods; consumers should address claims under these provisions to the retailer where they purchased the goods.

This guarantee is effective in countries where European Directive 99/44/CE has been implemented. Local guarantee legislation applies in all other countries.

During the guarantee period, Polti will repair products with defects in workmanship or materials at no charge to the customer for either labour or materials.

To have work performed under this guarantee, consumers must contact an Authorised Polti Technical Assistance Centre. A list of these

centres and their addresses is attached. The consumer must present a valid receipt issued by the seller at the time of purchase as evidence of the date of purchase.

The guarantee does not cover defects due to incorrect use or use other than that identified in the instruction booklet, which is an integral part of the contract of sale for the product. The guarantee does not cover defects resulting from chance (fire, short circuit) or attributable to a third party (tampering with the product).

The guarantee does not cover parts that are damaged by wear or subject to normal wear (consumables such as filters, brushes, etc.).

Polti will accept no responsibility for any injury to people or animals or damage to objects directly or indirectly resulting from failure to follow the instructions provided in the instruction booklet, in particular the warnings and product maintenance instructions.