

Nous vous remercions de votre confiance d'avoir acheté notre appareil. Nous vous souhaitons beaucoup de plaisir en l'utilisant.

Le réfrigérateur/congélateur est destiné à l'usage ménager.
La partie inférieure est le réfrigérateur pour tenir les denrées fraîches à la température au-dessus de 0°C.
La partie supérieure est le congélateur permettant la

congélation des denrées fraîches et la conservation à long terme des denrées surgelées (jusqu'à un an, ce qui dépend de la nature des denrées).
 Le compartiment est repéré avec quatre étoiles.

Avant la première mise en service 9	Commande12
Notice d'utilisation	Sélection de la température
Notre soin à l'environnement	Utilisation12
Conseils d'économie d'énergie	Conservation des denrées dans le réfrigérateur
Conseils importants 9	Congélation des denrées fraîches
La durée de conservation au cas de l'interruption de courant	Conservation des produits congelés
Enlèvement des appareils usagés	Comment faire des glaçons
Installation et raccordement 10	Changement du sens d'ouverture de la porte13
Choix de l'endroit	Entretien et nettoyage14
Emplacement de l'appareil	Dégivrage automatique du réfrigérateur
Raccordement au réseau électrique	Dégivrage manuel du congélateur
Description de l'appareil 11	Nettoyage de l'appareil
Réfrigérateur (A)	Arrêt prolongé
Congélateur (B)	Défauts dans le fonctionnement15

i Avant la première mise en service

- Avant de brancher l'appareil sur le réseau électrique, il faut le laisser en place environ 2 heures. De cette manière on diminue la possibilité d'un fonctionnement incorrect dû à l'influence du transport sur le système de réfrigération.
- Nettoyez l'appareil, surtout son intérieur (voir le chapitre sur le nettoyage de l'appareil).
- Si les accessoires ne se trouvent pas à leur place, il faut les aménager suivant les instructions données dans le chapitre Description de l'appareil.

Notice d'utilisation

Cette notice d'utilisation est destinée au consommateur. Elle décrit l'appareil ainsi que son emploi correct et sûr. Il est possible qu'elle mentionne des fonctions qui ne concernent pas votre appareil, car elle a été rédigée pour de différents types/modèles d'appareils.

Notre soin à l'environnement

- Pour l'emballage de nos produits nous utilisons des matériaux qui peuvent être recyclés, déposés ou détruits.
- Aussi cette notice d'utilisation est imprimée sur le papier recyclable, ou bien sur le papier blanchi sans chlore.
- Lorsque vous cesserez d'employer cet appareil, remettez-le aux organismes habilités pour la collecte des appareils ménagers "usagés" (Voir le chapitre Enlèvement des appareils usagés).

Conseils d'économie d'énergie

- Ne pas ouvrir la porte plus souvent que nécessaire et la refermer rapidement, notamment par temps chaud et humide. Veillez à ce que l'appareil soit ouvert le moins longtemps possible ce qui est surtout important pour les congélateurs armoires.
- De temps en temps vérifiez que le refroidissement de l'appareil soit toujours suffisant (une bonne circulation d'air derrière l'appareil).
- Déplacez la manette du thermostat de la position plus haute à la position plus basse dès que le fonctionnement de l'appareil et les circonstances le permettent.
- Laissez refroidir les aliments à température ambiante avant de les entreposer dans l'appareil.
- Les couches de glace ou de givre augmentent la consommation de l'énergie électrique. Enlevez-les régulièrement dès qu'elles atteignent une épaisseur de 3 à 5 mm.
- Le joint endommagé ou non étanche provoque une plus grande consommation d'énergie, veillez à ce qu'il soit échangé à temps.
- Le condenseur à l'arrière doit être toujours propre.
- Si vous ne respectez pas les consignes figurant dans les chapitres L'emplacement et l'économie d'énergie, vous risquez de provoquer une plus grande consommation d'énergie.

⚠ Conseils importants

- Si vous gardez votre vieux réfrigérateur/congélateur sans l'utiliser, ayant le système de blocage qui ne peut pas s'ouvrir du côté intérieur (serrure, verrou), rendez ce mécanisme de fermeture inutilisable pour éviter tout risque d'accident avec les enfants.
- Raccorder le congélateur au réseau correctement. Respecter bien le Chapitre sur le Raccordement de l'appareil.
- Une fois le congélateur en marche, ne pas toucher les surfaces froides, surtout avec des mains moites ou humides, car la peau risquerait de coller à ces parois extrêmement froides.
- Ne pas congeler les boissons en bouteilles, en particulier les boissons mousseuses (eau minérale, vin mousseux, bière, cola, etc.), car la bouteille risque d'éclater.
- Ne mangez pas les aliments congelés (pain, fruits, légumes), vous risquez d'attraper des "brûlures" dues au froid.
- Si vous trouvez l'odeur ou la couleur d'un aliment anormale ou douteuse, il faut le jeter, car il peut être dangereux à la consommation.
- Débrancher obligatoirement l'appareil avant d'effectuer un dépannage (nous recommandons de faire réaliser tout

entretien ou dépannage par une personne qualifiée), avant tout nettoyage et avant le changement de la lampe.

- Ne pas utiliser d'appareils électriques (sèche-cheveux, etc.) ou d'instruments pointus pour dégivrer l'appareil, mais des produits conseillés par le fabricant.
- Dans le souci de préserver l'environnement, veiller à ne pas endommager l'arrière de l'appareil (le condenseur) ou les parties de réfrigération à l'intérieur de l'appareil.
- L'appareil contient du liquide frigorigène et de l'huile, c'est pourquoi il faut faire enlever votre ancien appareil suivant les consignes pour protéger l'environnement (Voir le chapitre Notre souci pour préserver l'environnement).
- Un élément chauffant est encassé dans le bord du corps du congélateur. Il fonctionne simultanément avec le compresseur et empêche le joint de la porte de s'attacher par le gel sur le corps du congélateur.
- Si le câble de raccordement est endommagé, il doit être remplacé par un expert du fabricant ou du service après-vente pour éviter le danger.
- La plaque signalétique se trouve soit au dos soit à l'intérieur de l'appareil.

La durée de conservation au cas de l'interruption de courant

Éviter d'ouvrir le congélateur en cas d'un défaut ou coupure de l'énergie électrique. Si l'interruption dure plus de 16 heures, les denrées congelées doivent être consommées ou déplacées à un autre appareil.

Enlèvement des appareils usagés

- Remettez les appareils usagés au service autorisé de ramassage. Si celui-ci a un système de blocage (serrure, verrou), rendez ce mécanisme de fermeture inutilisable pour éviter tout risque d'accident avec les enfants.
- Les appareils de réfrigération et de congélation contiennent du liquide de réfrigération et les matériaux d'isolation qui doivent être traités par les services agréés. Pour les faire enlever faites appel à ces services ou demandez conseil à votre vendeur. Veiller à ne pas endommager le tuyau à l'arrière de l'appareil.

Installation et raccordement

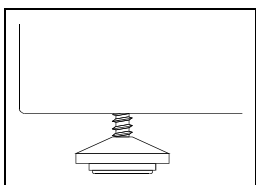
Choix de l'endroit

Placez l'appareil dans un local sec et régulièrement ventilé. La température ambiante permise pour le fonctionnement normal de l'appareil est conditionnée par l'exécution (la classe) de l'appareil indiquée sur la plaque signalétique de l'appareil. Évitez de placer l'appareil près d'une source de chaleur, comme par exemple cuisinière, radiateur, chauffe-eau ou de l'exposer directement aux rayons du soleil. Évitez de placer l'appareil près d'une source de chaleur, au moins 3 cm d'une cuisinière électrique ou à gaz et au moins 30 cm d'un poêle à fioul ou à charbon. Si la distance est inférieure aux distances conseillées, utilisez une plaque d'isolation. Il faut qu'il y ait une ouverture derrière l'appareil d'environ 200 cm² et le placard au-dessus de l'appareil doit être éloigné d'au moins 5 cm, ce qui permet une aération satisfaisante du condenseur.

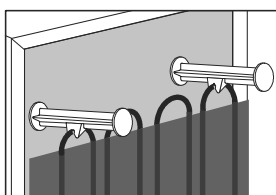
Classe	Température ambiante
SN (subnormale)	de + 10°C à + 32°C
N (normale)	de + 16°C à + 32°C
ST (subtropical)	de + 16°C à + 38°C
T (tropical)	de + 16°C à + 43°C

Emplacement de l'appareil

- L'appareil doit être à niveau et stable sur le sol assez solide. Quelques modèles sont munis de deux pieds réglables l'avant de l'appareil pour le mettre niveau.



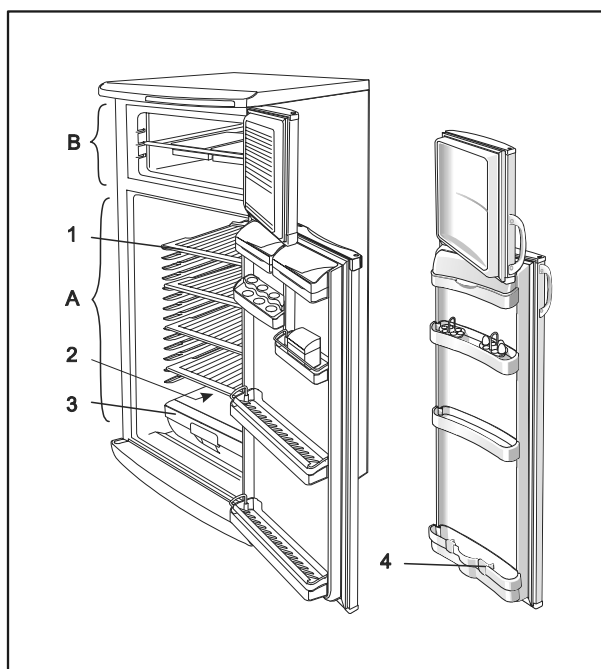
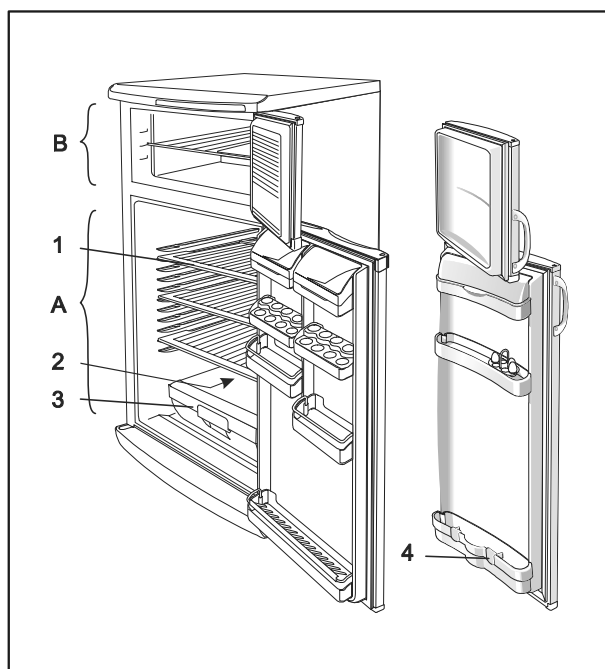
- Deux entretoises sont fournies avec l'appareil. Placez-les sur le bord supérieur du condenseur pour que l'appareil ne soit pas trop près du mur. Les entretoises sont universelles, il est donc nécessaire de les tourner dans le sens convenable pour qu'elles soient ajustées à la distance existant entre le condenseur et l'appareil, différente selon les modèles.



Raccordement au réseau électrique

Reliez l'appareil au réseau électrique avec le cordon d'alimentation. La prise murale doit être dotée d'une mise à la terre. La tension nominale et la fréquence sont indiquées sur la plaque signalétique de l'appareil. Le système de mise à la terre de l'installation électrique et le raccordement de l'appareil doivent être réalisés conformément aux normes électriques en vigueur. L'appareil peut tolérer les écarts de tension de courte durée, mais au maximum de -6% à +6%.

Description de l'appareil



Réfrigérateur (A)

Dans le réfrigérateur vous entreposez les denrées fraîches pendant quelques jours.

Congélateur (B)

Dans le congélateur vous congélez les denrées fraîches et conservez les denrées surgelées.

Clayette (1)

La clayette multi-réglable permet de ranger les denrées à votre convenance. Elle est protégée contre la chute. Pour enlever la clayette il faut la relever un peu à l'arrière et tirer dehors. Tenir les denrées vite périssables sur la partie arrière des clayettes où il est le plus froid.

Porte-bouteilles

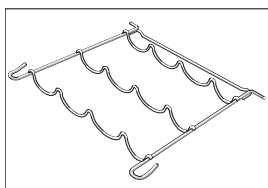
(quelques modèles seulement)

Le porte-bouteilles (le nombre d'emplacements dépend du type d'appareil) est destiné à recevoir des bouteilles. Le rangement est possible selon deux positions (horizontale ou inclinée vers l'avant au moyen d'une glissière). Le porte-bouteilles permet aussi de poser les bouteilles sur le bouchon.

Il a un dispositif anti-débordement. S'il est vide, vous pouvez le retirer en le soulevant en arrière et en le tirant vers vous.

Avertissement!

Si la contre-porte comporte des balconnets, installez le porte-bouteilles de manière à ce qu'il n'entrave pas la fermeture de la porte. Un porte-bouteille peut contenir 9 bouteilles de 0,75 litre ou plus (le poids total ne doit pas dépasser 13 kg) – voir l'étiquette au-dessous de la boîte du thermostat dans l'appareil.



Orifice d'écoulement de l'eau de dégivrage (2)

Sous la plaque réfrigérante (encassée dans la paroi arrière de la cuve) qui refroidit la cuve du réfrigérateur, il y a une rainure avec l'orifice pour conduire l'eau de dégivrage vers l'extérieur.

La rainure et l'orifice d'écoulement ne doivent pas être bouchés (par exemple avec les restes alimentaires) et il faut les contrôler et nettoyer de temps en temps si nécessaire (par ex.: avec une paille plastique).

Bac à fruits et à légumes (3)

Le bac se trouve en dessous du couvercle en verre qui assure l'humidité constante et évite le dessèchement des fruits et légumes.

Stop-bouteilles (4)

(seulement dans certains modèles)

Stop-bouteilles (le nombre dépend du modèle) évite aux bouteilles de s'entrechoquer et de tomber.

Contre-porte du réfrigérateur

La contre-porte du réfrigérateur est équipée des balconnets ou boîtes, destinés à la conservation du fromage, du beurre, des oeufs, du yaourt et d'autres petits paquets, tubes et conserves. La partie inférieure de la contre-porte est prévue pour les bouteilles.

Éclairage intérieur du réfrigérateur

La lampe s'allume à l'ouverture de la porte (le thermostat étant à n'importe quelle position).

REMARQUE:

- Les accessoires dans la cuve sont variables selon le modèle de l'appareil.
- Les formes de poignées peuvent varier en fonction du modèle de l'appareil.
- Pour compléter les accessoires à votre convenance vous pouvez acheter aussi les boîtes-épices, les porte-tubes accrochables et clayettes aux services après-vente contractuels.

Commande

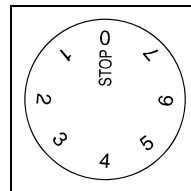
Le fonctionnement de l'appareil est commandé par le thermostat placé dans la cuve du réfrigérateur (tournable du repère **STOP (0)** à **7** et en arrière).

Sélection de la température

- Les positions élevées sur la manette (vers **7**) signifient les températures plus basses (plus froides) dans toutes les parties de l'appareil. La température à l'intérieur du réfrigérateur peut descendre même au dessous de 0°C. N'utiliser les positions élevées que dans les cas où les températures de réfrigération plus basses sont désirées et recommandées. A la température ambiante normale nous recommandons le réglage moyen du thermostat.
- La température intérieure dépend du changement de la

température ambiante. Régler la manette du thermostat conformément.

- A la position **STOP (0)** l'appareil n'est pas mis en service (le système de réfrigération est en arrêt), mais il est quand même sous tension (la lampe s'allume en ouvrant la porte du réfrigérateur).



Utilisation

Conservation des denrées dans le réfrigérateur

Une utilisation appropriée de l'appareil, l'emballage des aliments, le réglage correct et le respect des règles d'hygiène sont décisifs pour la qualité de conservation des aliments.

- Les denrées à conserver dans le réfrigérateur doivent être fraîches, réfrigérées à la température ambiante et de meilleure qualité. Elles doivent être emballées dans des récipients fermés pour qu'elles ne s'impregnent ni dégagent d'odeur et d'humidité. Veillez à ce qu'elles soient toujours bien emballées (dans un sachet plastique ou dans une feuille en aluminium, dans le papier ciré) ou fermées dans des bouteilles ou récipients couverts.
- Retirez les emballages du commerce avant de placer les aliments dans le réfrigérateur (emballages des packs de yaourt...).
- Dans le réfrigérateur ne conservez pas de matières inflammables, vaporisables ou explosibles.
- Des bouteilles avec une teneur importante en alcool doivent être fermées hermétiquement et posées dans une position verticale.
- Les denrées ne doivent pas toucher la dernière paroi de la cuve du réfrigérateur.

- Attendre le complet refroidissement des préparations avant de les stocker. Stocker les aliments les plus fragiles et délicates dans la zone la plus froide de l'appareil. Limiter le nombre d'ouvertures de la porte.
- Positionner le réglage du thermostat de façon à obtenir une température plus basse. Ce réglage doit se faire progressivement afin de ne pas provoquer le gel des denrées. La mesure de la température d'une zone peut se faire au moyen d'un thermomètre placé dans un récipient rempli d'eau. La lecture de la température doit être faite après quelques heures de stabilisation de l'ensemble.
- Quelques solutions organiques, les essences dans la peau des citrons et oranges, l'acide dans le beurre et similaires peuvent causer des endommagements et un vieillissement anticipé des matières en plastique et du joint si ceux-ci sont exposés longtemps à leurs effets.
- Une odeur désagréable dans le réfrigérateur signifie que la cuve n'est pas propre ou qu'un aliment se gâte. Pour éviter l'odeur, laver l'intérieur avec l'eau additionnée d'un peu de vinaigre.
- Nous recommandons aussi d'utiliser les filtres à charbon actif qui purifient l'air ou neutralisent les odeurs.
- Si vous laissez votre maison pour un temps prolongé, enlevez les denrées périssables de votre réfrigérateur.

Temps de conservation des denrées dans le réfrigérateur

Denrée	Temps de conservation (en jours)													
	1	2	3	4	5	6	7	8	9	10	11	12	13	14
Beurre	+	+	+	+	+	+	+	=	=	=	=	=	=	=
Oeufs	+	+	+	+	+	+	+	+	+	+	=	=	=	=
Viande: fraîche en morceau hachée fumée	+	+	=											
	+	=												
	+	+	+	+	+	+	+	+	+	+	=	=	=	=
Poissons	+	=												
Marinades	+	+	+	+	+	+	+	+	+	+	=	=	=	=
Carottes	+	+	+	+	+	+	+	+	=	=	=	=	=	=
Fromage	+	+	+	+	=	=	=	=	=	=	=	=	=	=
Desserts	+	+	=	=	=	=	=	=	=	=	=	=	=	=
Fruits	+	+	=	=	=	=	=	=	=	=	=	=	=	=
Plats cuisinés	+	+	=	=	=	=	=	=	=	=	=	=	=	=

Légende: + le temps recommandé de conservatiio = le temps possible de conservation

Congélation des denrées fraîches

- Ne congelez dans le congélateur que les denrées qui sont convenables pour un tel traitement et qui supportent bien de basses températures. Veillez à ce que les denrées soient fraîches et d'une meilleure qualité.
- Choisissez un emballage correspondant et emballez les denrées d'une manière appropriée:
 - l'emballage doit être étanche à l'air et à l'humidité pour empêcher le dessèchement et la déperdition des vitamines.
 - les feuilles et les sacs doivent être souples pour se mouler bien à la forme des portions.
- Marquez les portions emballées en donnant la date, la quantité et la nature de la denrée.
- Avant toute chose il est important que les denrées congelent au plus vite possible. Pour cette raison les portions ne doivent pas être trop encombrantes. Il est recommandable de les prérefroidir avant de les mettre à congélation.
- La quantité de denrées fraîches que vous congélez en 24 heures est indiquée sur la plaque signalétique. Si leur quantité est plus grande, la qualité de congélation est détériorée ainsi que la qualité des denrées déjà congelées.

Procédé de congélation

- **Au modèle sans interrupteur de la surgélation intensive** 24 heures avant la congélation tournez le bouton du thermostat dans la position 5-7. Après ce temps-là introduisez les denrées fraîches sur la plaque réfrigérante. Environ 24 heures après la mise des denrées fraîches, tournez le bouton du thermostat à la température de service (Tenez compte du chapitre Sélection de la température) et déplacez les denrées surgelées dans le panier à conservation.
- **Au modèle avec l'interrupteur de la surgélation intensive** mettez cet interrupteur en marche 24 heures avant la mise des denrées fraîches et tournez le bouton du thermostat à la position 5-7. Après ce temps-là introduisez les denrées fraîches sur la plaque réfrigérante. Environ 24 heures après la mise des denrées fraîches, **mettez l'interrupteur** en arrêt et tournez le bouton du thermostat à la température de service (Tenez compte du chapitre Sélection de la température).

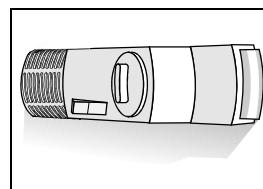
L'appareil est sous tension quand l'interrupteur est sur le repère



(" I ") ou que la zone en couleur est visible. Il est hors

tension quand l'interrupteur est sur le repère (" 0 ") ou que la zone en couleur n'est pas visible (quelques modèles seulement).

En cas où l'humidité condense au plafond du réfrigérateur, pressez l'interrupteur qui se trouve à l'intérieur de l'appareil (chez les modèles qui sont munis de cet interrupteur). Quand l'eau disparaît, pressez de nouveau l'interrupteur.



- Répétez le procédé de congélation pour congeler plus tard une nouvelle quantité de denrées fraîches. Des denrées fraîches ne doivent jamais toucher celles qui sont déjà congelées en paquets.
- Pour congeler de petites quantités (à 1 kg) il ne faut pas changer la position du bouton du thermostat (voir le chapitre Sélection de la température).

Conservation des produits congelés

Les produits congelés sont conservés dans les paniers. Si vous enlevez les paniers, les produits congelés peuvent être placés aussi directement sur les clayettes réfrigérées.

Denrées surgelées industriellement

L'emballage des produits surgelés industriellement contient l'étiquette donnant la durée et la température de conservation. Respectez les instructions données pour la conservation et l'utilisation par le fabricant. Choisissez seulement les produits surgelés qui sont emballés d'une manière appropriée, équipés de toutes les données sur l'emballage et conservés dans un appareil ayant la température intérieure de -18°C au moins. N'achetez pas de produits entourés du givre, parce qu'ils se sont déjà maintes fois mis à décongeler. Protégez les denrées contre la décongélation, parce que l'augmentation de la température raccourcit le temps de conservation des denrées surgelées et détériore leur qualité.

Temps approximatif de conservation des denrées congelées

Denrée	Temps de conservation (en mois)											
	1	2	3	4	5	6	7	8	9	10	11	12
Légumes								+	+	+		
Fruits										+	+	+
Pains, pâtisserie			+									
Lait			+									
Plats cuisinés			+									
Viande: boeuf										+	+	+
veau										+	+	+
porc				+	+	+						
volaille								+	+	+		
gibier						+	+	+				
viande hachée				+								
Saucissons fumés	+											
Poissons: maigres			+									
grasses	+											
Tripes		+										

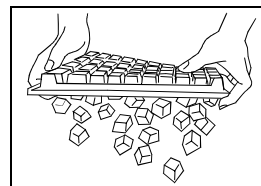
Décongélation des denrées congelées

Utilisez les denrées décongelées le plus vite possible. Les denrées sont d'ailleurs conservées par le froid, mais les micro-organismes ne sont pas détruits et après la décongélation ils deviennent vite actifs pour gâter les produits. Une décongélation partielle réduit la valeur nutritive des denrées, particulièrement des fruits et des légumes, ainsi que des plats cuisinés.

Comment faire des glaçons

Il est recommandé de placer le bouton du thermostat sur la position moyenne pour fabriquer des glaçons. Remplissez jusqu'aux 2/3 le moule à glaçons avec l'eau froide ou un autre liquide pouvant être congelé et placez le moule à cet effet (ou posez-le sur la plaque réfrigérante). La durée de fabrication des glaçons dépend de la température ambiante, du réglage du thermostat

et de la fréquence d'ouverture de la porte. Elle varie de 2 à 6 heures, suivant le type de réfrigérateur (grandeur des plaques réfrigérantes). Il est conseillé d'avoir des cubes de glace en réserve si le réfrigérateur est petit et également en période de grande consommation de glaçons (les cubes de glace peuvent être conservés dans un moule supplémentaire fermé). Pour faire tomber les cubes de glace, tournez le moule à glaçons, faites couler un peu d'eau froide sur le fond et pliez légèrement le moule (faites-le bomber).

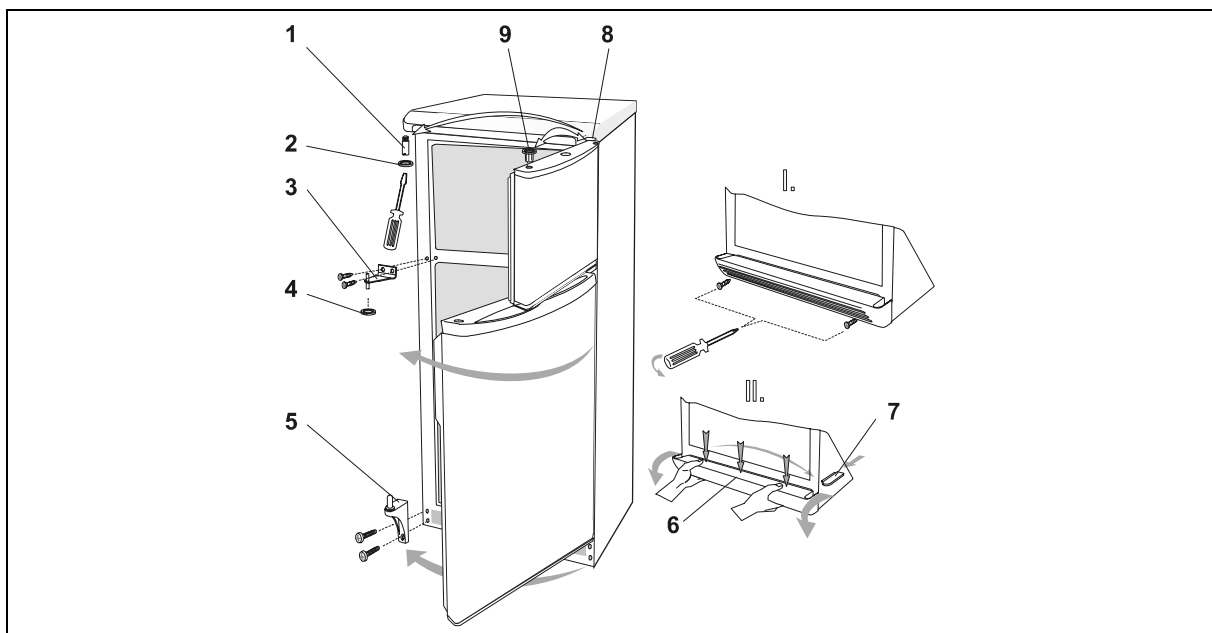


Changement du sens d'ouverture de la porte

Si le sens d'ouverture de la porte ne vous est pas convenable, vous le pouvez changer. A cet effet on a préformé et couvert avec les capots les trous aussi au côté inverse de la carrosserie des appareils.

- Dévissez la plinthe et enlevez-la en poussant vers le bas.
- Dévissez la charnière inférieure et enlevez la porte inférieure ensemble avec la bague du pivot intermédiaire.

- Dévissez le pivot intermédiaire et enlevez la porte supérieure ensemble avec la bague de la charnière supérieure. Ensuite enlevez les bouches-trous au côté inverse de la carrosserie à la place de fixation du pivot intermédiaire.
- Dévissez l'axe de la charnière supérieure et vissez-le de nouveau au côté inverse de la carrosserie.
- Sur la porte échangez entre eux les porte-pivots et les bouchons.
- Emplacez la bague de la charnière supérieure et accrochez la porte supérieure sur l'axe de la charnière supérieure.
- Tournez le pivot intermédiaire de 180° et vissez-le au côté inverse de la carrosserie. Ensuite mettez la bague sur le pivot intermédiaire d'en bas ainsi que la porte inférieure.
- Mettez la charnière inférieure sur la porte inférieure et vissez-la.
- Placez le bouche-trou de la charnière inférieure au côté inverse de la plinthe et fixez le au corps de l'appareil.
- Dans le cas où l'appareil soit muni d'une poignée latérale il faut la dévisser et déplacer à l'autre côté. (S'il y a plus de poignées, faites les déplacer suivant le même procédé.) Si les vis de fixation sont cachés sous les capots, il faut les enlever d'abord.
- Bouchez les trous vides à la place du pivot intermédiaire.
- Enfin vérifiez la position des joints magnétiques (le joint ne doit pas être écrasé et doit être parfaitement étanche part out).
- Partout où le joint n'est pas bien fixé à la carrosserie de l'appareil, chauffez-le (à l'aide d'un sèche-cheveux, par exemple) à une distance appropriée pour qu'il se dilate légèrement et atteigne les dimensions nécessaires.



- 1 Axe de la charnière supérieure
- 2 Bague de la charnière supérieure
- 3 Pivot intermédiaire
- 4 Bague du pivot intermédiaire
- 5 Charnière inférieure

- 6 Plinthe
- 7 Bouche-trou de la charnière inférieure
- 8 Bouchon du porte-pivot
- 9 Porte-pivot

Entretien et nettoyage

Dégivrage automatique du réfrigérateur

Il n'est pas nécessaire de dégivrer le réfrigérateur car le givre sur la paroi arrière de réfrigération se dégivre automatiquement. Le givre s'amasse sur la plaque de réfrigération pendant le fonctionnement du compresseur. A chaque arrêt du compresseur le givre fond et l'eau s'écoule par l'orifice dans la paroi arrière vers l'extérieur de l'appareil. Elle est recueillie dans le récipient situé au-dessus du compresseur où elle s'évapore.

Dégivrage manuel du congélateur

A l'intérieur du congélateur, les parois deviennent couvertes d'une couche de givre. Quand la couche atteint 3 à 5 mm d'épaisseur, vous devez la dégivrer.

- Quelques heures avant le dégivrage placez la manette du thermostat sur **7** pour bien refroidir les denrées. Tournez ensuite la manette sur **STOP (0)** et débranchez l'appareil. Videz l'intérieur et veillez à ce que les denrées ne soient pas décongelées.
- Laissez la porte ouverte jusqu'à ce que la couche de givre puisse s'enlever facilement. Pour le faire, vous pouvez vous servir du grattoir en plastique. Veillez à ce que les surfaces à l'intérieur du congélateur ne soient pas endommagées. Nettoyez le givre ou la glace du congélateur à l'aide d'un chiffon.

Pour le dégivrage ne pas utiliser les bombes aérosol, car elles peuvent endommager les parties plastiques ou nuire à la santé.

Nettoyage de l'appareil

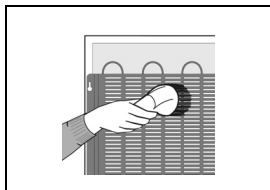
Avant le nettoyage, veillez à ce que l'appareil soit débranché!

N'utilisez pas de détergents abrasifs ou agressifs. Vous pouvez endommager la surface.

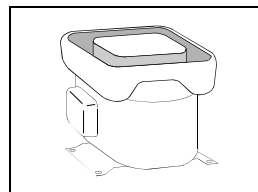
Veillez à éliminer toutes traces des détergents utilisés lors du nettoyage.

- Nettoyez les **parois extérieures** à l'eau peu savonneuse. Les surfaces laquées peuvent être nettoyées avec un chiffon et un nettoyant à la base d'alcool (p.ex. nettoyant vitres). Vous pouvez utiliser aussi l'alcool (éthanol ou isopropanol). N'utilisez pas de nettoyants abrasifs ou agressifs, comme détergents spéciaux pour acier inox etc., parce que vous pouvez endommager les pièces laquées ou en plastique.
- Enlevez les **accessoires** amovibles de l'appareil et lavez-les à l'eau peu savonneuse. Les pièces en matière plastique ne sont pas convenables pour le lavage en lave-vaisselle.
- Lavez l'**intérieur vide** à l'eau tiède additionnée d'un peu de vinaigre.
- De temps en temps, enlevez la poussière qui se forme sur le **condenseur** placé à l'arrière du congélateur. Pour ce

nettoyage servez-vous d'une brosse douce non métallique ou d'un aspirateur.



- Nettoyez aussi le **bac** au-dessus du compresseur (mais ne l'enlevez pas).



Rebranchez l'appareil quand il est bien dégivré et nettoyé et mettez-le en service. Remettez les denrées en place.

Arrêt prolongé

Si vous ne voulez pas employer l'appareil pendant quelque temps, placez la manette du thermostat sur **STOP (0)**. Il est recommandé de le vider, débrancher, dégivrer et nettoyer. Laissez la porte entr'ouverte.

? Défauts dans le fonctionnement

Pendant le service de l'appareil, les perturbations de service peuvent apparaître. Nous donnons quelques exemples qui sont les plus fréquents et lesquels vous pouvez éliminer par vous-mêmes.

Appareil ne veut pas démarrer après le branchement au réseau électrique

- Vérifier si la prise de courant est sous tension et si l'appareil est mis en marche (la manette du thermostat étant en position du service).

Unité hermetique fonctionne déjà longtemps sans interruption

- La porte a été ouverte trop souvent.
- La porte mal fermée (il se peut qu'un objet se trouve entre la porte et la cuve, une porte bâillée, un joint endommagé,...).
- Une quantité trop grande est mise en conservation.
- Si le compresseur et le condenseur ne refroidissent pas suffisamment, vérifiez la circulation d'air derrière l'appareil et nettoyez le condenseur.
- Interrupteur pour la congélation rapide enclenché (voir le chapitre Congélation des denrées fraîches).

Givrage de la paroi arrière dans la cuve du réfrigérateur

Le dégivrage normal automatique du réfrigérateur est assuré aussi longtemps que l'eau s'écoule vers l'extérieur par l'orifice dans le récipient au-dessus du compresseur.

Dans le cas où la couche de givre excède 3-5 cm d'épaisseur sur la plaque de réfrigération, vous devez procéder au dégivrage manuel. Placez la manette du thermostat sur la position **STOP (0)** et laissez la porte du réfrigérateur ouverte. Ne pas fondre le givre à l'aide des appareils électriques (sèche-cheveux etc) et ne pas l'enlever à l'aide des outils pointus.

Après le dégivrage placez la manette sur la position correspondante et fermez la porte du réfrigérateur.

Le givrage excessif est le résultat

- de mauvaise étanchéité de la porte (si le joint est sale ou endommagé, vous devez le nettoyer ou remplacer),
- de l'ouverture trop fréquente ou trop longue de la porte,
- de l'introduction des mets chauds dans le réfrigérateur,
- les mets ou la vaisselle touchent la paroi arrière de la cuve du réfrigérateur.

L'eau s'écoulant du réfrigérateur

L'eau s'écoule du réfrigérateur, si l'orifice de vidange est bouchée et l'eau ne s'écoule pas dans la gouttière.

- Nettoyez l'orifice bouchée, par exemple avec la paille en plastique.
- Dégivrez la couche de givre trop épaisse manuellement (voir le chapitre Givrage de la paroi arrière de la cuve du réfrigérateur).

Porte difficile à ouvrir

Si vous voulez reouvrir la porte qui vient d'être fermée, il se peut que vous le pouvez faire difficilement. A savoir, en ouvrant la porte un peu d'air froid échappe de la cuve, mais il est remplacé par l'air chaud ambiant. Pendant le refroidissement de cet air ambiant, une sous-pression se forme ce qui fait la porte difficile à ouvrir. Après quelque temps (5 -10 minutes) l'état devient normal et vous pouvez ouvrir la porte sans problèmes.

Bruit

La réfrigération dans les appareils est faite possible par le système de réfrigération avec le compresseur, ce qui cause aussi un certain bruit. L'intensité du bruit dépend de l'emplacement, de l'utilisation correcte et de l'âge de l'appareil.

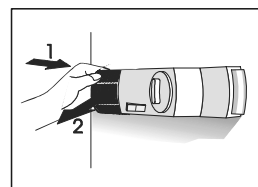
- **Pendant le fonctionnement** du compresseur on peut entendre le bruit de liquide et pendant son arrêt le bruit de décantage du réfrigérant. C'est normal et n'a aucune influence sur la longévité de l'appareil.
- **Après le démarrage** de l'appareil, le fonctionnement du compresseur et le décantage du réfrigérant sont un peu plus bruyants. Ce n'est pas un défaut et n'a aucune influence sur la longévité de l'appareil. Avec le temps, l'intensité de ces bruits devient diminuée.
- Quelquefois on peut entendre pendant le fonctionnement de l'appareil aussi des **bruits anormaux ou intenses** qui sont extraordinaires et qui sont le plus souvent produits par l'emplacement incorrect de l'appareil.
 - L'appareil doit être stable sur un sol plat et solide.
 - Il ne doit pas toucher une paroi ou des éléments adjacents.
 - Vérifier si l'aménagement à l'intérieur de l'appareil est mis en ordre, ou bien si les boîtes de conserve, bouteilles ou d'autres récipients ne s'entrechoquent, parce qu'ils se touchent.

Changement de la lampe

Si vous changez la lampe vous devez d'abord débrancher l'appareil. Pour enlever le couvercle de la lampe, serrez-le avec les doigts par derrière (dans le sens de la flèche 1) pour qu'il sortisse de sa position. Otez-le ensuite (dans le sens de la flèche 2) et remplacez la lampe par une nouvelle (ayant le culot E 14, puissance maximum de 15 W).

Ne jetez pas la lampe brûlée parmi les déchets organiques.

La lampe est un article de consommation c'est pourquoi notre garantie ne la couvre pas.



NOUS NOUS RESERVONS LE DROIT DES MODIFICATIONS QUI N'ONT PAS UNE INFLUENCE SUR LE FONCTIONNEMENT DE L'APPAREIL.