

Sommaire

1 Avertissements	42
1.1 Avertissements généraux de sécurité	42
1.2 Responsabilité du fabricant	43
1.3 But de l'appareil	43
1.4 Élimination	43
1.5 Plaque d'identification	44
1.6 Ce manuel d'utilisation	44
1.7 Comment lire le manuel d'utilisation	44
2 Description	45
2.1 Description générale	45
2.2 Plan de cuisson	46
2.3 Panneau de commandes	47
2.4 Autres parties	48
2.5 Accessoires disponibles	48
3 Utilisation	50
3.1 Avertissements	50
3.2 Première utilisation	51
3.3 Utilisation des accessoires	51
3.4 Utilisation du compartiment de rangement (sur certains modèles uniquement)	54
3.5 Utilisation du plan de cuisson	54
3.6 Utilisation du four	55
3.7 Conseils de cuisson	58
4 Nettoyage et entretien	60
4.1 Avertissements	60
4.2 Nettoyage de l'appareil	60
4.3 Démontage de la porte	62
4.4 Nettoyage des vitres de la porte	62
4.5 Démontage des panneaux internes en verre	63
4.6 Entretien extraordinaire	64
5 Installation	66
5.1 Raccordement au gaz	66
5.2 Adaptation aux différents types de gaz	69
5.3 Positionnement	74
5.4 Branchement électrique	77

Nous conseillons de lire attentivement ce manuel qui contient toutes les indications nécessaires pour préserver les caractéristiques esthétiques et fonctionnelles de l'appareil acheté.

Pour toute information complémentaire concernant le produit : www.smeg.com



Avertissements

1 Avertissements

1.1 Avertissements généraux de sécurité

Dommmages corporels

- L'appareil et ses parties accessibles deviennent très chaudes durant l'utilisation.
- Ne touchez pas les éléments chauffants durant l'utilisation.
- Éloignez les enfants de moins de huit ans s'ils ne font pas l'objet d'une surveillance constante.
- Les enfants ne doivent pas jouer avec l'appareil.
- Durant l'utilisation, ne posez pas sur l'appareil d'objets métalliques comme des couteaux, des fourchettes, des cuillers et des couvercles.
- Mettez immédiatement l'appareil hors tension après l'utilisation.
- N'essayez jamais d'éteindre une flamme/incendie avec de l'eau : Mettez l'appareil hors tension et couvrez la flamme avec un couvercle ou une couverture ignifuge.
- Les opérations de nettoyage ne doivent jamais être effectuées par des enfants sans surveillance.
- Du personnel qualifié doit effectuer l'installation et les interventions d'assistance dans le respect des normes en vigueur.
- Ne modifiez pas cet appareil.

- N'introduisez pas d'objets métalliques pointus (couverts ou ustensiles) dans les fentes.
- N'essayez jamais de réparer l'appareil sans l'intervention d'un technicien qualifié.
- Si le câble d'alimentation électrique est abîmé, contactez immédiatement le service d'assistance technique qui se chargera de le remplacer.

Dommmages subis par l'appareil

- N'utilisez pas de détergents abrasifs ou corrosifs sur (ex. produits en poudre, détachants et éponges métalliques) les parties en verre.
- Utilisez des outils en bois ou en plastique.
- Ne vous asseyez pas sur l'appareil.
- N'utilisez pas de jets de vapeur pour nettoyer l'appareil.
- N'obstruez pas les ouvertures, les fentes d'aération et d'évacuation de la chaleur.
- Ne laissez pas l'appareil sans surveillance durant la cuisson, car des graisses et des huiles peuvent s'en écouler.
- Ne laissez aucun objet sur les surfaces de cuisson.
- N'utilisez jamais l'appareil en guise de chauffage ambiant.



Pour cet appareil

- Avant de remplacer la lampe, assurez-vous que l'appareil est hors tension.
- Ne vous appuyez pas et ne vous asseyez pas sur la porte ouverte de l'appareil.
- Vérifiez qu'aucun objet ne reste coincé dans la porte du four.

1.2 Responsabilité du fabricant

Le fabricant décline toute responsabilité en cas de dommages subis par les personnes et les biens, causés par :

- Une utilisation de l'appareil différente de celle prévue ;
- Le non respect des prescriptions du manuel d'utilisation ;
- L'altération même d'une seule pièce de l'appareil ;
- L'utilisation de pièces détachées non originales.

1.3 But de l'appareil

- Cet appareil est destiné à la cuisson des aliments pour un usage domestique. Toute autre utilisation est inappropriée.
- Cet appareil peut être utilisé par des enfants de plus de 8 ans et des personnes ayant des capacités physiques, sensorielles ou mentales réduites, ou manquant d'expérience et de connaissances, sous la supervision et en recevant la formation d'adultes et de personnes responsables de leur sécurité.
- Cet appareil n'est pas conçu pour fonctionner avec des temporisateurs externes ou des systèmes de commande à distance.

1.4 Élimination



Cet appareil doit être éliminé séparément des autres déchets (directives 2002/95/CE, 2002/96/CE, 2003/108/CE). L'appareil ne contient pas de substances dont la quantité est jugée dangereuse pour la santé et l'environnement, conformément aux directives européennes en vigueur.

Pour éliminer l'appareil :

- Coupez le câble d'alimentation électrique et enlevez-le avec la fiche.



Tension électrique

Danger d'électrocution

- Mettez l'appareil hors tension.
- Débranchez l'appareil.
- Confiez l'appareil au centre de recyclage des déchets électriques et électroniques, ou remettez-le au revendeur au moment de l'achat d'un appareil équivalent, à raison d'un contre un.



Avertissements

On précise que pour l'emballage de nos produits, nous utilisons des matériaux non polluants et recyclables.

- Confiez les matériaux de l'emballage au centre de recyclage.



Emballage en plastique Danger d'asphyxie

- Ne laissez jamais sans surveillance l'emballage ou ses parties.
- Évitez que les enfants jouent avec les sachets en plastique de l'emballage.

1.5 Plaque d'identification

La plaque d'identification contient les données techniques, le numéro de série et le marquage. N'enlevez jamais la plaque d'identification.

1.6 Ce manuel d'utilisation

Ce manuel d'utilisation fait partie intégrante de l'appareil. Conservez-le en parfait état et à portée de main pendant tout le cycle de vie de l'appareil.

Lisez attentivement ce manuel d'utilisation avant d'utiliser l'appareil.

1.7 Comment lire le manuel d'utilisation

Ce manuel utilise les conventions de lecture suivantes :

Avertissements



Informations générales sur le manuel d'utilisation, sur la sécurité et l'élimination finale.

Description



Description de l'appareil et de ses accessoires.

Utilisation



Informations sur l'utilisation de l'appareil et de ses accessoires, conseils de cuisson.

Nettoyage et entretien



Informations pour le nettoyage et l'entretien adéquats de l'appareil.

Installation



Informations pour le technicien qualifié : Installation, mise en fonction et essai.



Avertissements de sécurité



Information



Suggestion

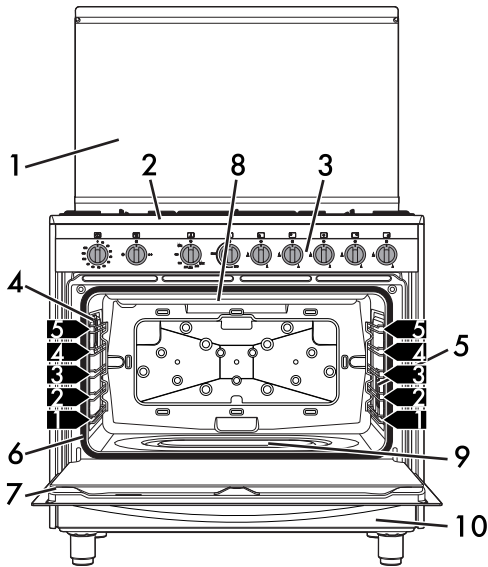
1. Séquence d'instructions pour l'utilisation.

- Instruction d'utilisation individuelle.

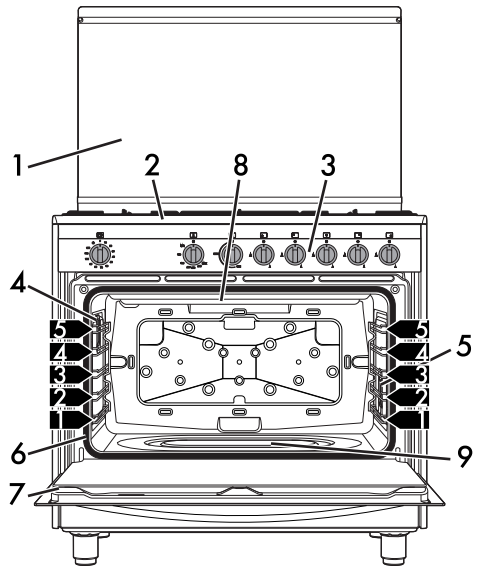


2 Description

2.1 Description générale



- 1 Couvercle
- 2 Plan de cuisson
- 3 Panneau de commandes
- 4 Lampe du four
- 5 Lampe du four (sur certains modèles uniquement)
- 6 Joint

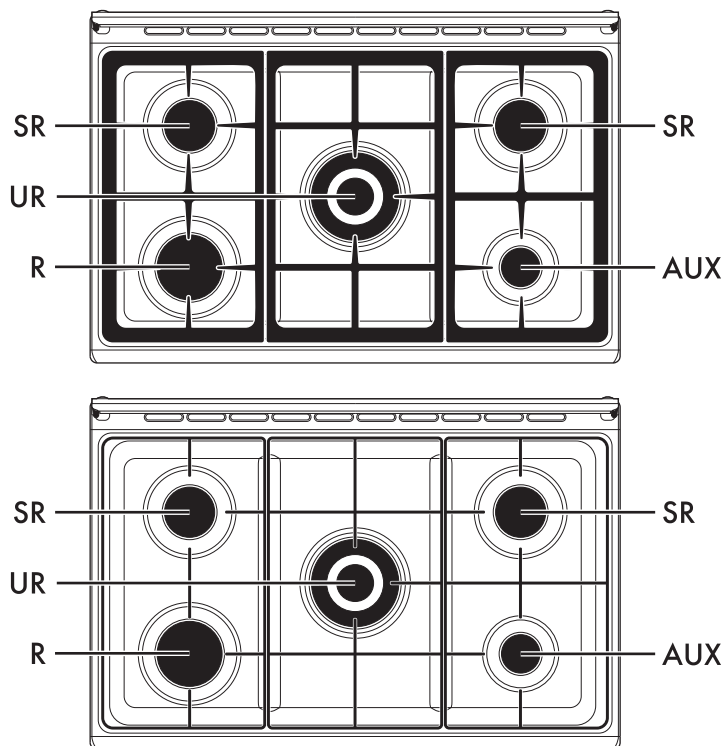


- 7 Porte
 - 8 Gril à gaz
 - 9 Four à gaz
 - 10 Compartiment de rangement (sur certains modèles uniquement)
- 1,2,3** Glissières de support pour grilles et lèche-frites



Description

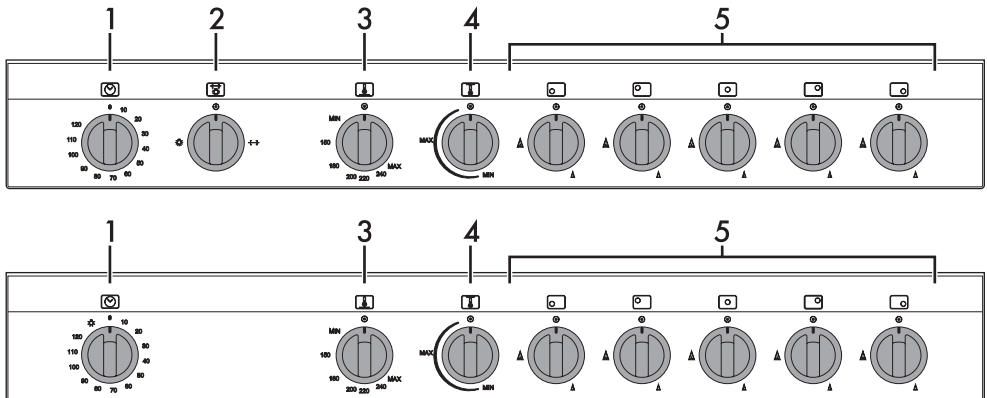
2.2 Plan de cuisson



AUX = Auxiliaire
SR = Semi-rapide

R = Rapide
UR = Ultra rapide


2.3 Panneau de commandes



1 Manette du minuteur électromécanique

Pour utiliser le minuteur, chargez la sonnerie en tournant la manette en sens horaire. Les chiffres correspondent aux minutes (maximum 120 minutes). Le réglage est progressif et vous pouvez choisir des positions intermédiaires parmi les chiffres indiqués.

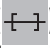
La lumière s'allume automatiquement.

(sur certains modèles uniquement) Pour allumer la lumière manuellement, tournez la manette du minuteur sur le symbole .

i Le minuteur n'interrompt pas la cuisson mais actionne seulement la sonnerie.

2 Fonctions de la manette (sur certains modèles uniquement)

La fonction lampe () peut être utilisée lorsque le four est éteint.

Tournez la manette sur la fonction () pour démarrer le moteur du tournebroche.





3 Manette four à gaz

Utile pour allumer le brûleur inférieur. Sélectionnez la température de cuisson en enfonçant et tournant la manette en sens inverse des aiguilles d'une montre sur la valeur souhaitée, comprise entre **MIN** et **MAX**.

4 Manette grill à gaz

Utile pour l'allumage et le réglage du grill à gaz supérieur. Enfoncez et tournez la manette en sens inverse des aiguilles d'une montre à la valeur **MAX** pour allumer le brûleur du grill à gaz supérieur. Tournez la manette sur la zone comprise entre les valeurs **MAX** et **MIN** pour régler la flamme. Remettez les manettes en position **0** pour éteindre les brûleurs.

5 Manettes brûleurs du plan de cuisson

Utiles pour l'allumage et le réglage des brûleurs du plan de cuisson. Enfoncez et tournez les manettes en sens inverse des aiguilles d'une montre sur la valeur  pour allumer les brûleurs relatifs. Tournez les manettes sur la zone comprise entre la valeur maximale  et minimale  pour régler la flamme. Remettez les manettes en position  pour éteindre les brûleurs.



Description

2.4 Autres parties

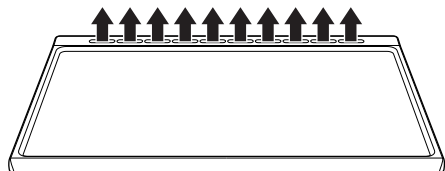
Plaques

L'appareil dispose de plaques permettant de positionner les lèchefrites et les grilles à des hauteurs différentes. Les hauteurs d'enfournement sont considérées de bas en haut (voir 2.1 Description générale).

Turbine de refroidissement

La turbine refroidit le four et se met en marche durant la cuisson.

Le fonctionnement du ventilateur crée un flux d'air normal qui s'échappe par l'arrière de l'appareil et peut continuer pendant un court moment même après son extinction.



N'obstruez pas les ouvertures, les fentes d'aération et d'évacuation de la chaleur.

Éclairage interne

L'éclairage intérieur de l'appareil s'allume lorsque la manette des fonctions ou le minuteur (selon le modèle) est sur la position

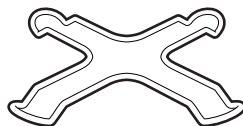
lampe .

2.5 Accessoires disponibles



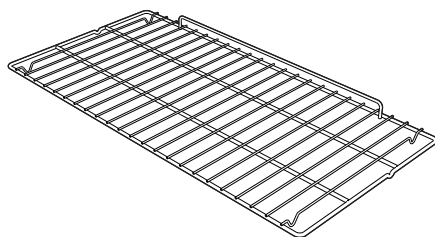
Certains modèles ne sont pas équipés de ces accessoires.

Croisillon réducteurs



Utile si l'on utilise de petits récipients.

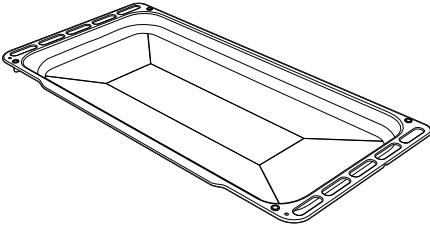
Grille



Utile pour y placer des récipients contenant des aliments en train de cuire.

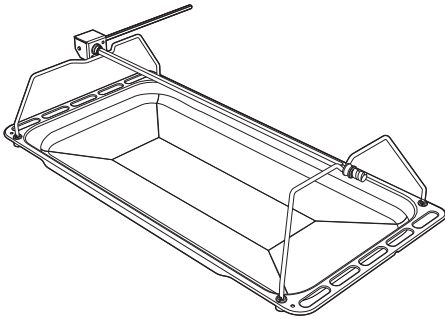


Lèche-frite profonde



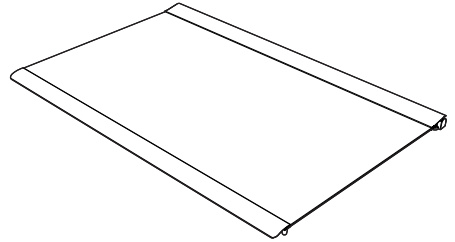
Il permet de récupérer des graisses ayant coulé des aliments posés sur la grille supérieure.

Tournebroche (sur certains modèles uniquement)



Utile pour la cuisson du poulet et de tous les aliments qui demandent une cuisson uniforme sur toute leur surface.

Couvercle



Le couvercle en verre trempé avec bordure en aluminium protège le plan de cuisson lorsqu'il n'est pas utilisé.

i Les accessoires destinés à entrer en contact avec les aliments sont fabriqués avec des matériaux conformes aux dispositions de la législation en vigueur.

i Les accessoires fournis et en option peuvent être demandés aux centres d'assistance agréés. Utilisez uniquement des accessoires d'origine fournis par le fabricant.



3 Utilisation

3.1 Avertissements



Température élevée à l'intérieur du four durant l'utilisation Risque de brûlures

- Pendant la cuisson, la porte du four doit être fermée.
- Protégez vos mains avec des gants thermiques durant la manutention des aliments à l'intérieur du four.
- Ne touchez pas les éléments chauffants à l'intérieur du four.
- Ne versez pas de l'eau directement sur les lèchefrites très chaudes.
- Ne permettez pas aux enfants de moins de 8 ans de s'approcher à l'appareil durant le fonctionnement.
- Si vous devez déplacer les aliments ou à la fin de la cuisson, ouvrez la porte 5 cm pendant quelques secondes, laissez la vapeur sortir, puis ouvrez-la complètement.
- L'appareil est équipé d'un dispositif de sécurité qui désactive les brûleurs à l'intérieur de la cavité de cuisson en cas de coupure de courant électrique ou d'un mauvais fonctionnement de la turbine de refroidissement. Le dispositif de sécurité peut également fonctionner lorsque la pression du gaz est supérieure à la pression pour laquelle le produit a été conçu.



Utilisation impropre Risque de brûlures

- Assurez-vous que les couronnes sont bien en place dans leurs logements avec leurs chapeaux des brûleurs.
- Huiles et graisses peuvent s'enflammer en cas de surchauffe. Soyez très prudents.



Utilisation impropre Risque de dommages aux surfaces

- Ne couvrez pas la sole de la cavité de cuisson avec des feuilles d'aluminium.
- Si vous souhaitez utiliser du papier sulfurisé, placez-le de façon à ce qu'il ne gêne pas la circulation d'air chaud à l'intérieur du four.
- Ne posez pas de casseroles ni de lèchefrites sur la sole de la cavité de cuisson.
- N'utilisez pas la porte ouverte pour poser des casseroles ou des lèchefrites sur la vitre interne.
- Ne versez pas de l'eau directement sur les lèchefrites très chaudes.
- Les récipients de cuisson ou les grils à viande doivent être positionnés à l'intérieur du périmètre du plan de cuisson.
- Tous les récipients doivent avoir un fond plat et lisse.
- En cas de débordement, éliminez le liquide en excès du plan de cuisson.



Des températures élevées à l'intérieur du compartiment de rangement (sur certains modèles uniquement) Risque de brûlures

- N'ouvrez pas le compartiment de rangement lorsque le four est allumé et encore chaud.
- Les éléments à l'intérieur du compartiment de rangement pourraient être très chauds après l'utilisation du four.



Température élevée à l'intérieur du four durant l'utilisation
Risque d'incendie ou d'explosion

- N'utilisez pas de produits en spray à proximité du four.
- N'utilisez pas et ne laissez pas des matériaux inflammables à proximité du four ou du compartiment de rangement.
- N'utilisez pas de vaisselle ni de récipients en plastique pour la cuisson des aliments.
- N'introduisez pas de boîtes ni de récipients fermés à l'intérieur du four.
- Ne laissez pas le four sans surveillance durant la cuisson, car des graisses et des huiles peuvent s'en écouler.
- Sortez du four toutes les lèchefrites et les grilles non utilisées pendant la cuisson.



Utilisation impropre
Risque de dommages aux surfaces

- N'abaissez pas le couvercle quand les brûleurs sont allumés.



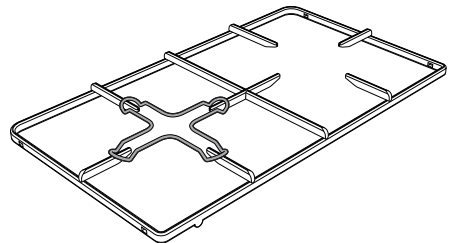
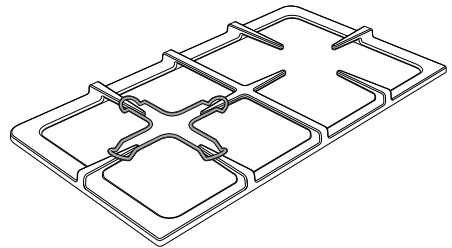
3.2 Première utilisation

1. Éliminez les éventuelles pellicules de protection à l'extérieur et à l'intérieur de l'appareil y compris les accessoires.
2. Enlevez les éventuelles étiquettes (à l'exception de la plaque contenant les données techniques) appliquées sur les accessoires et dans la chambre de cuisson.
3. Enlevez et lavez tous les accessoires de l'appareil (voir 4 Nettoyage et entretien).
4. Chauffez le four à vide à la température maximale pour éliminer les éventuels résidus de fabrication.

3.3 Utilisation des accessoires

Croisillons réducteurs

Les croisillons réducteurs doivent être posés sur les grilles du plan de cuisson. Assurez-vous qu'elles sont positionnées correctement.



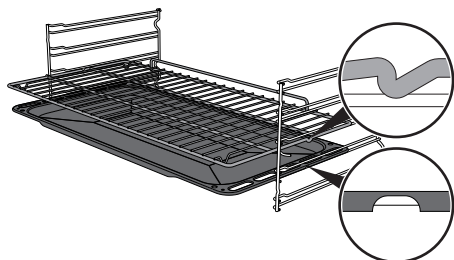


Utilisation

Grilles et lèche-frites

Les grilles et les lèche-frites doivent être introduites dans les glissières latérales jusqu'à l'arrêt complet.

- Les dispositifs de blocage mécanique de sécurité qui empêchent l'extraction accidentelle des grilles doivent être tournés vers le bas et vers l'arrière du four.



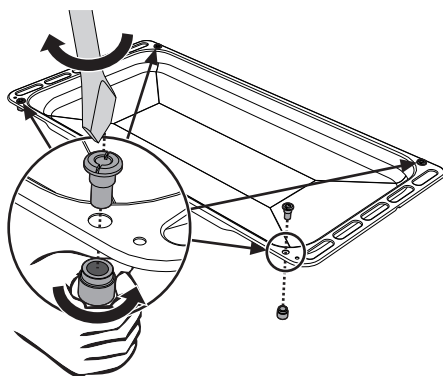
Introduisez complètement les grilles et les lèche-frites dans le four jusqu'à l'arrêt.



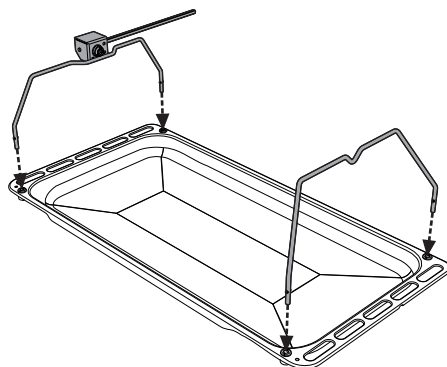
Nettoyez les lèche-frites avant de les utiliser pour la première fois afin d'enlever tout résidu laissé par le processus de fabrication.

Tournebroche (sur certains modèles uniquement)

1. Insérez les 4 douilles fournies dans les 4 orifices des coins de la lèche-frite profonde et vissez-les sur les bagues avec un outil approprié (par exemple un tournevis).



2. Positionnez les supports du tournebroche dans les douilles comme indiqué sur la figure ci-dessous.

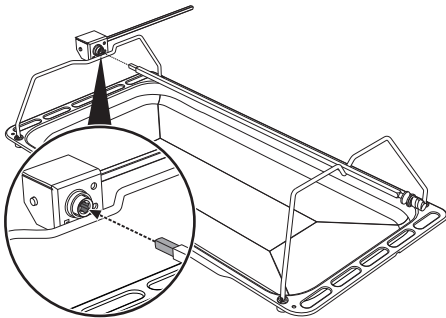




3. Préparez la broche avec les aliments à l'aide des fourches de la bride fournie. Les fourches de la bride peuvent être serrées à l'aide des vis de fixation.

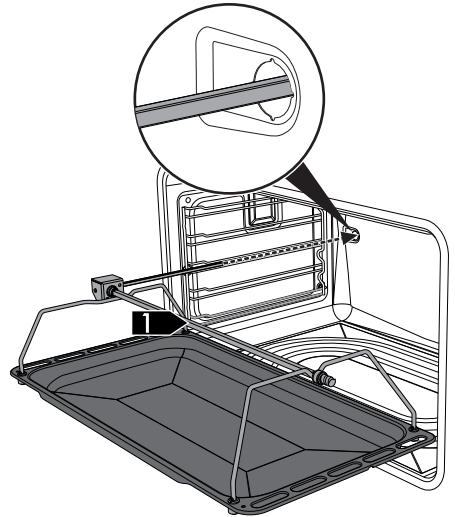


4. Une fois que vous avez préparé la broche, placez-la sur les supports. Insérez l'extrémité de la tige dans le corps du mécanisme sur le support de gauche jusqu'à l'arrêt complet.

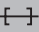


5. Placez la lèchefrite sur le premier niveau (voir « Description générale »).

6. Insérez l'extrémité de la tige dans le corps du mécanisme du tournebroche sur la gauche de la paroi arrière du four.



Ces opérations doivent être effectuées lorsque le four est éteint et froid.

7. Pour activer le tourne-broche, tournez la manette des fonctions sur la position  et avec la manette de la température, réglez température de cuisson.

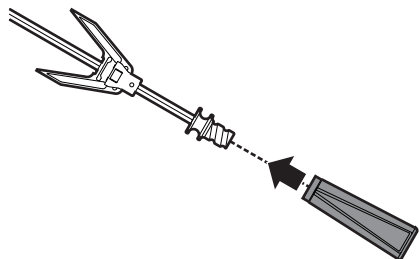


Versez un peu d'eau dans la lèchefrite pour éviter l'apparition de fumée.



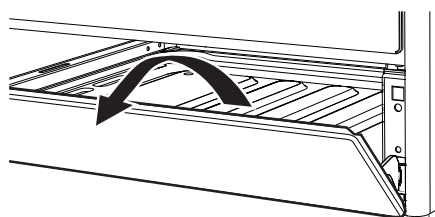
Utilisation

8. Lorsque la cuisson est terminée, retirez la lèchefrite avec le tournebroche.
9. Vissez la poignée fournie pour pouvoir manipuler facilement la broche.




3.4 Utilisation du compartiment de rangement (sur certains modèles uniquement)

Le compartiment de rangement se trouve dans la partie inférieure de la cuisinière. Pour l'ouvrir, tirez la poignée vers vous. Il peut être utilisé pour ranger des objets métalliques ou ustensiles de cuisine nécessaires lors de l'utilisation de l'appareil.




3.5 Utilisation du plan de cuisson

Toutes les commandes et les contrôles de l'appareil sont réunis sur le panneau frontal. Au niveau de chaque manette il est indiqué le brûleur correspondant. L'appareil est équipé d'un dispositif d'allumage électronique. Il suffit d'enfoncer et de tourner la manette en sens inverse des aiguilles d'une montre jusqu'au symbole de flamme maximum, jusqu'à ce que le brûleur s'allume. Si le brûleur ne s'allume pas dans les 15 premières secondes, tournez la manette sur  et attendez 60 secondes avant d'effectuer un nouvel essai. Après l'allumage, maintenez la manette enfoncée pendant quelques secondes pour permettre au thermocouple de se réchauffer.

Le brûleur peut s'éteindre lorsque l'on relâche la manette : Cela signifie que le thermocouple n'est pas suffisamment chaud. Attendez quelques instants et répétez l'opération. Gardez la manette enfoncée plus longtemps.

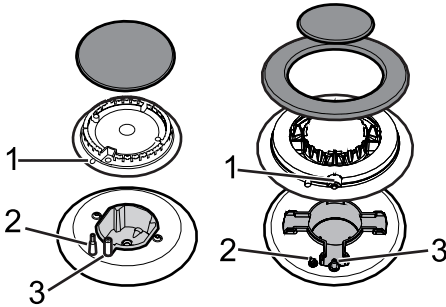


Si les brûleurs s'éteignent accidentellement, un dispositif de sécurité intervient et bloque l'émission de gaz, même si le robinet est ouvert. Remettez la manette en position  et attendez au moins 60 secondes avant d'essayer de rallumer le brûleur.



Position correcte pour les couronnes et les chapeaux des brûleurs

Avant d'allumer les brûleurs du plan, assurez-vous que les couronnes sont bien en place dans leurs logements avec leurs chapeaux. Assurez-vous que les orifices **1** dans les couronnes sont alignés avec les thermocouples **2** et bougies **3**.



Conseils pratiques pour l'utilisation du plan de cuisson

Pour assurer un rendement optimal des brûleurs et une consommation de gaz minimale, il faut utiliser des casseroles munies d'un couvercle et proportionnées au brûleur, de façon à éviter que les flammes ne soient pas en contact avec les parois. Au moment de l'ébullition, réduisez la flamme pour empêcher que le liquide ne déborde.



Diamètre des récipients :

- Auxiliaire : 12 - 14 cm.
- Semi-rapide : 16 - 24 cm.
- Rapide : 18 - 26 cm.
- Ultrarapide : 18 - 28 cm.

3.6 Utilisation du four



Lorsque le four est en fonction, il est nécessaire de garder le couvercle soulevé.



En cas de coupure de courant, la turbine de refroidissement ne fonctionne pas. N'allumez pas le four manuellement.

Utilisation du four à gaz

Allumage électronique à étincelle :

1. Enfoncez et tournez la manette du four à gaz en sens inverse des aiguilles d'une montre entre **MIN** et **MAX**. L'allumeur électronique à étincelle s'active automatiquement.
2. Après l'allumage, maintenez la manette enfoncée pendant quelques secondes pour permettre au thermocouple de se réchauffer.



Si au bout de 15 secondes le brûleur ne s'est pas allumé, suspendez les tentatives d'allumage, laissez la porte du four ouverte et n'essayez de le rallumer qu'au bout de 60 secondes.



En cas d'extinction accidentelle, tournez la manette sur éteint et attendez 60 secondes avant d'essayer de le rallumer.



En cas de coupure de courant, la turbine de refroidissement ne fonctionne pas. N'allumez pas le four manuellement.



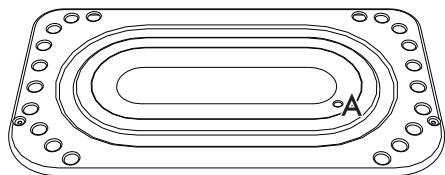
Utilisation

Allumage manuel :



Avant tout allumage manuel, vérifiez la tension électrique (voir le paragraphe « Présence de tension électrique »).

1. Ouvrez la porte du four complètement.
2. Enfoncez et tournez la manette de la température en sens inverse des aiguilles d'une montre entre **MIN** et **MAX**.
3. Insérez une allumette allumée à l'intérieur de l'orifice **A** situé sur la surface du four.



4. Vérifiez que le four est allumé.
5. Après l'allumage, maintenez la manette enfoncée pendant quelques secondes pour permettre au thermocouple de se réchauffer.




En cas d'extinction accidentelle, tournez la manette sur éteint et attendez 60 secondes avant d'essayer de le rallumer.

Présence de tension électrique

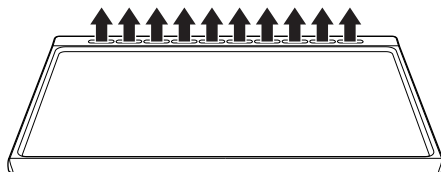
Avant tout allumage manuel des brûleurs de la cavité de cuisson, vérifiez la tension électrique.

Après le raccordement au réseau d'alimentation, agissez comme suit :

- Tournez la manette des fonctions ou la manette du minuteur (selon le modèle) sur la position lampe  pour allumer l'éclairage intérieur de l'appareil.

OU

1. Soulevez le couvercle.
2. Enfoncez et tournez la manette du four à gaz en sens inverse des aiguilles d'une montre entre **MIN** et **MAX**.
3. Vérifiez les fuites d'air des fentes placées à l'arrière du plan de cuisson.



Utilisation du grill à gaz

Allumage électronique à étincelle :

1. Enfoncez et tournez la manette du grill à gaz en sens inverse des aiguilles d'une montre entre **MIN** et **MAX**. L'allumeur électronique à étincelle s'active automatiquement.
2. Après l'allumage, maintenez la manette enfoncée pendant quelques secondes pour permettre au thermocouple de se réchauffer.



Si au bout de 15 secondes le brûleur ne s'est pas allumé, suspendez les tentatives d'allumage, laissez la porte du four ouverte et n'essayez de le rallumer qu'au bout de 60 secondes.



Utilisation du mode combiné (four à gaz + gril à gaz)

1. Enfoncez et tournez la manette du four à gaz en sens inverse des aiguilles d'une montre entre **MIN** et **MAX**. L'allumeur électronique à étincelle s'active automatiquement.
2. Après l'allumage, maintenez la manette enfoncée pendant quelques secondes pour permettre au thermocouple de se réchauffer.



Si au bout de 15 secondes le brûleur ne s'est pas allumé, suspendez les tentatives d'allumage, laissez la porte du four ouverte et n'essayez de le rallumer qu'au bout de 60 secondes.



En cas d'extinction accidentelle, tournez la manette sur éteint et attendez 60 secondes avant d'essayer de le rallumer.

3. Enfoncez et tournez la manette du gril à gaz en sens inverse des aiguilles d'une montre entre **MIN** et **MAX**. L'allumeur électronique à étincelle s'active automatiquement.
4. Après l'allumage, maintenez la manette enfoncée pendant quelques secondes pour permettre au thermocouple de se réchauffer.



L'appareil est équipé d'un dispositif de sécurité qui désactive les brûleurs à l'intérieur de la cavité de cuisson en cas de coupure de courant électrique ou d'un mauvais fonctionnement de la turbine de refroidissement.

Le dispositif de sécurité peut également fonctionner lorsque la pression du gaz est supérieure à la pression pour laquelle le produit a été conçu.

Liste des fonctions



Brûleur à gaz

La chaleur qui vient du bas vous permet de terminer la cuisson des aliments qui nécessitent une température de fond plus élevée, sans affecter leur dorage. Parfait pour les gâteaux, les tartes, les tartelettes et les pizzas.



Gril à gaz

La chaleur émanant de la résistance du gril permet d'obtenir d'excellents résultats de rôtissage surtout avec les viandes de petite/moyenne épaisseur et, combiné au tournebroche (si prévu), il permet un dorage uniforme à la fin de la cuisson. Idéal pour les saucisses, les côtelettes et le bacon. Cette fonction permet de griller uniformément de grandes quantités d'aliments, en particulier la viande.



Brûleur à gaz + tournebroche (sur certains modèles uniquement)

+

Le tournebroche tourne les aliments constamment pendant que le brûleur à gaz est en fonction.



Gril à gaz + tournebroche (sur certains modèles uniquement)

+

Le tournebroche fonctionne en combinaison avec le gril à gaz, permettant aux aliments d'être parfaitement dorés.





3.7 Conseils de cuisson

Conseils généraux

- Il est impossible de réduire les temps de cuisson en augmentant la température (les aliments risquent d'être trop cuits à l'extérieur et pas assez cuits à l'intérieur).

Conseils pour la cuisson des viandes

- Les temps de cuisson dépendent de l'épaisseur, de la qualité des aliments et des goûts du consommateur.
- Utilisez un thermomètre pour viandes durant la cuisson des rôtis ou simplement appuyez avec une cuillère sur le rôti. Il est prêt lorsqu'il est ferme ; dans le cas contraire, poursuivez la cuisson pendant quelques minutes.

Conseils pour la cuisson au Gril

- Vous pouvez également griller vos viandes en les enfournant dans le four froid ou préchauffé si vous souhaitez modifier le type de cuisson.
- On recommande de disposer les aliments au centre de la grille.
- Avec la fonction Gril il est conseillé de tourner la manette de la température sur la valeur la plus haute pour optimiser la cuisson.
- Les aliments doivent être assaisonnés avant la cuisson. Ajoutez l'huile et le beurre liquéfié avant la cuisson.
- Utilisez la lèchefrite four au niveau le plus bas pour récupérer les liquides produits par le rôtissage.

Conseils pour la cuisson des gâteaux et biscuits

- Utilisez de préférence des moules foncés en métal : Ils permettent une meilleure absorption de la chaleur.
- La température et la durée de cuisson dépendent de la qualité et de la consistance de la pâte.
- Vérifiez si le gâteau est cuit à l'intérieur : À la fin de la cuisson, piquez un cure-dent au sommet du gâteau. Si la pâte ne colle pas au cure-dent, le gâteau est cuit.
- Si le gâteau retombe après son défournement, réduisez la température sélectionnée de 10°C lors de la cuisson successive, en sélectionnant éventuellement un temps de cuisson supérieur.
- Durant la cuisson de gâteaux ou de légumes, une condensation excessive peut se déposer sur la vitre. Pour éviter ce phénomène, ouvrez la porte deux fois environ durant la cuisson en faisant très attention.

Pour économiser l'énergie

- Arrêtez la cuisson quelques minutes avant le temps de cuisson prévu normalement. La cuisson se poursuivra pendant les minutes restantes avec la chaleur qui s'est accumulée à l'intérieur du four.
- Réduisez toute ouverture de la porte à un minimum pour éviter la dispersion de chaleur.
- L'intérieur de l'appareil doit rester toujours propre.



Tableau indicatif des cuissons

Mets	Poids (Kg)	Position de la glissière à partir du bas	Four statique		Four ventilé			
			Température (°C)	Temps (minutes)	Température (°C)	Temps (minutes)		
Lasagnes	5	3	230 - 240	50 - 60	230 - 240	45 - 50		
Cannelloni	2.5	2	220 - 230	25 - 30	220 - 230	25 - 30		
Pâtes au four	2.5	2	220 - 230	25 - 30	220 - 230	25 - 30		
Poulet rôti	1.2	2	200 - 210	80 - 90	200 - 210	70 - 80		
Blanc de dinde	3	2	200 - 210	90 - 100	200 - 210	90 - 100		
Lapin rôti	1.5	2	200 - 210	75 - 80	200 - 210	75 - 80		
Agneau	1.5	2	200 - 210	90 - 95	200 - 210	90 - 95		
				1 ^{er} côté	2 ^{ème} côté		1 ^{er} côté	2 ^{ème} côté
Hamburgers	1	3	Gril	11	7	Gril	11	7
Saucisses	1.5	3	Gril	15	5	Gril	15	5
Côtes	1.5	3	Gril	15	5	Gril	15	5
Brochettes de	1.5	3	Gril	11	10	Gril	11	5
Maquereau	8	2	180 - 190	25 - 30	180 - 190	25 - 30		
Truite saumonée	1.3	2	180 - 190	35 - 40	180 - 190	35 - 40		
Turbot	1	2	180 - 190	25 - 30	180 - 190	25 - 30		
Brochettes de	1	3	Gril	7	3	Gril	7	5
Pizza	1	3	240	12 - 15	240	12 - 15		
Biscuits	1	3	190	18	180	18		
Gâteau paradis	1	2	190	50 - 55	180	55 - 60		
Tarte aux fruits	1	3	190	35 - 40	180	35 - 40		
Génoise	1.2	3	190	45 - 50	180	50 - 55		

Les temps indiqués dans le tableau suivant ne comprennent pas les temps de préchauffage et sont indicatifs.



4 Nettoyage et entretien

4.1 Avertissements



Utilisation impropre Risque de dommages aux surfaces

- N'utilisez pas de jets de vapeur pour nettoyer l'appareil.
- N'utilisez pas de produits de nettoyage à base de chlore, d'ammoniaque ou d'eau de Javel sur les parties en acier ou traitées en surface avec des finitions métalliques (ex. anodisations, nickelages, chromages).
- N'utilisez pas de détergents abrasifs ou corrosifs sur (ex. produits en poudre, détachants et éponges métalliques) les parties en verre.
- N'utilisez pas de matériaux rêches, abrasifs, ou de racloirs métalliques tranchants.
- Ne lavez pas les composants amovibles tels que les grilles du plan de cuisson, les couronnes et les chapeaux des brûleurs au lave-vaisselle.

4.2 Nettoyage de l'appareil



On conseille d'utiliser les produits de nettoyage distribués par le fabricant.

Recommandations pour le nettoyage du plan de cuisson

Pour une bonne conservation des surfaces, nettoyez-les régulièrement après chaque utilisation, après les avoir laissées refroidir.

Nettoyage du plan de cuisson

1. Versez un peu de détergent non abrasif sur un chiffon humide et essuyez les surfaces.
2. Rincez soigneusement.
3. Essuyez avec un chiffon doux ou en microfibre.

Nettoyage des grilles du plan de cuisson, des couronnes et des chapeaux des brûleurs

1. Enlevez les composants du plan de cuisson.
2. Nettoyez-les avec de l'eau chaude et un détergent non abrasif. Veillez à éliminer toute incrustation.
3. Essuyez soigneusement avec un chiffon doux ou en microfibre.
4. Remettez les composants sur le plan de cuisson.



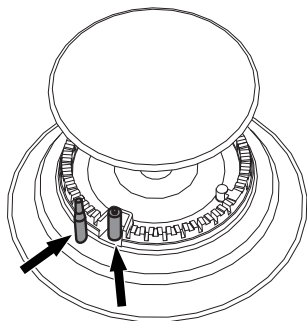
Le contact continu des grilles avec la flamme peut provoquer dans le temps une altération de l'émail à proximité des zones exposées à la chaleur. Ce phénomène est tout à fait normal et ne compromet en aucun cas la fonctionnalité de ce composant.

Nettoyage des bougies et des thermocouples

- Si nécessaire, nettoyez les bougies et thermocouples avec un chiffon humide.



- S'il y a un résidu sec, enlevez-le avec un cure-dent ou une aiguille.



Nettoyage du four

Afin de garder votre four dans le meilleur état possible, nettoyez-le régulièrement après l'avoir laissé refroidir.

Évitez de laisser des résidus de nourriture sèche à l'intérieur de la cavité de cuisson, car cela pourrait endommager l'émail.

Extrayez toutes les parties amovibles avant de nettoyer.

Pour nettoyer plus aisément, il est recommandé d'enlever :

- la porte ;
- les glissières de support pour grilles et lèchefrites ;
- le joint.

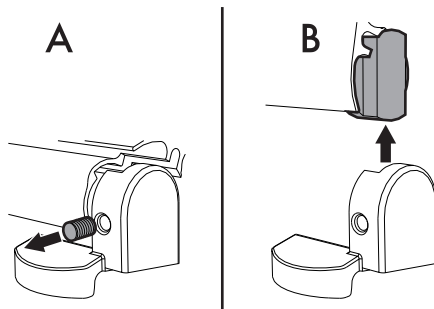


Si vous utilisez des produits de nettoyage spécifiques, il est recommandé de faire fonctionner le four à température maximale pendant 15-20 minutes afin d'éliminer tout résidu.

Nettoyage du couvercle en verre

Pour faciliter les opérations de nettoyage, on peut extraire le couvercle des charnières.

1. Positionnez le couvercle en position de fermeture.
2. Dévissez les vis à l'arrière des charnières (A).



3. Ouvrez-le et soulevez-le (B).
4. Nettoyez.
5. Répositionnez le couvercle en l'introduisant dans les glissières. Serrez les vis de fixation des charnières en position de fermeture.



Si des liquides tombent sur le couvercle fermé, éliminez-les soigneusement avec un chiffon avant de l'ouvrir.

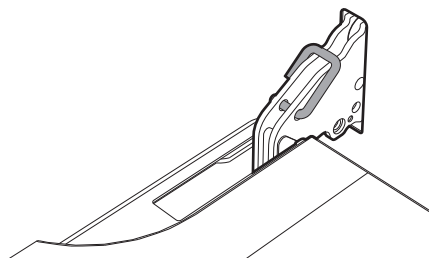


4.3 Démontage de la porte

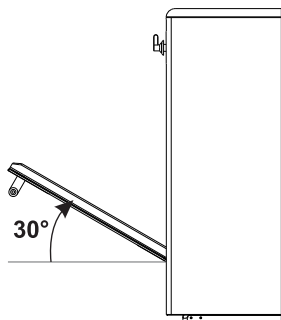
Pour faciliter le nettoyage, on peut démonter la porte et la placer sur une toile.

Pour enlever la porte, procéder comme suit :

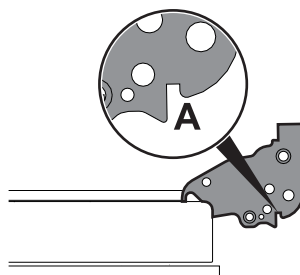
1. Ouvrez la porte complètement et insérez deux goujons dans les trous des charnières indiqués sur la figure.



2. Saisissez la porte des deux côtés avec les deux mains, soulevez-la vers le haut en formant un angle d'environ 30° et sortez-la.



3. Pour remonter la porte, introduisez les charnières dans les fentes prévues à cet effet sur le four en vous assurant que les rainures **A** sont complètement posées contre les fentes. Abaissez la porte et une fois qu'elle est en place, retirez les goujons des trous des charnières.



4.4 Nettoyage des vitres de la porte

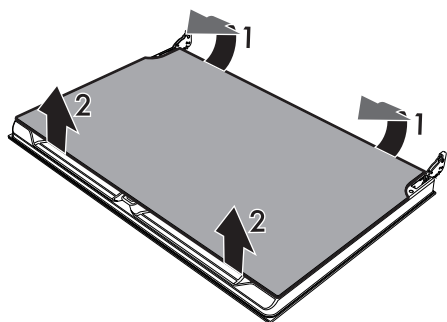
Elles doivent toujours rester bien propres. Utilisez du papier essuie-tout. En cas de saleté résistante, lavez-les avec une éponge humide et un détergent ordinaire.



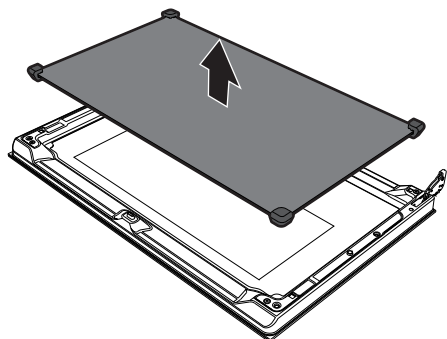
4.5 Démontage des panneaux internes en verre

Pour faciliter le nettoyage les panneaux en verre internes de la porte peuvent être démontés.

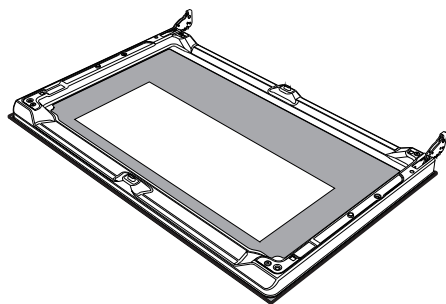
1. Démontez le panneau en verre interne en tirant doucement vers le haut la partie arrière, suivant le mouvement indiqué par les flèches (1).
2. Ensuite, tirez la partie avant vers le haut (2). De cette façon, les 4 goujons fixés à la vitre se détachent de leurs logements dans la porte du four.



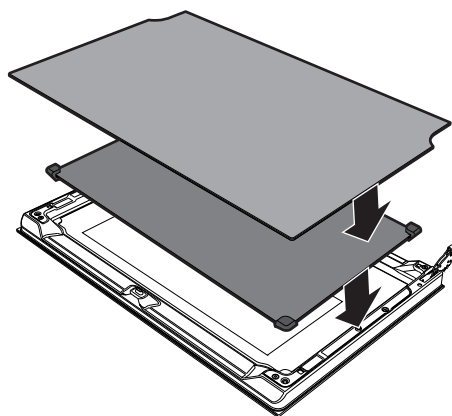
3. Certains modèles sont dotés d'un panneau en verre intermédiaire. Démontez le panneau en verre intermédiaire en le soulevant.



4. Nettoyez le panneau en verre externe et le panneau démonté précédemment. Utilisez du papier essuie-tout. En cas de crasse persistante, lavez avec une éponge humide et du détergent neutre.



5. Remontez les panneaux en verre dans l'ordre inverse dans lequel ils ont été démontés.
6. Remontez les panneaux internes en verre. Prenez soin de centrer et insérer les 4 goujons dans leurs logements dans la porte du four en appliquant une légère pression.



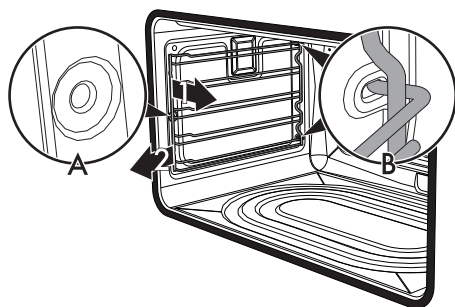


Démontage des glissières de support pour grilles et lèche-frites

Le démontage des glissières de support pour grilles et lèche-frites permet de nettoyer les côtés plus facilement.

Pour démonter les glissières de support pour grilles et lèche-frites :

- Tirez la glissière vers l'intérieur du four pour la décrocher de son logement **A**, puis extrayez-la des logements **B** à l'arrière.



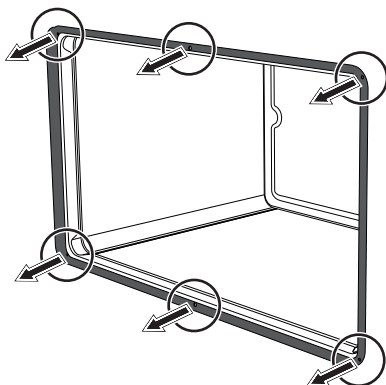
- À la fin du nettoyage, répétez les procédures ci-dessus pour remonter les glissières de support pour grilles et lèche-frites.

4.6 Entretien extraordinaire

Montage et démontage du joint

Pour démonter le joint :

- Décrochez les clips des 4 coins et du centre, puis tirez le joint.



Pour remonter le joint :

- Accrochez les clips dans les 4 coins et au centre sur le joint.

Conseils d'entretien du joint

Le joint doit être souple et élastique.

- Pour maintenir le joint en parfait état de propreté, lavez-le avec une éponge non abrasive et de l'eau tiède.



Remplacement de la lampe d'éclairage interne



Parties sous tension
Danger d'électrocution

- Débranchez l'appareil.

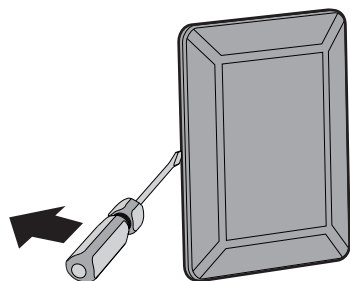


Le four est équipé d'une ampoule de 40W.

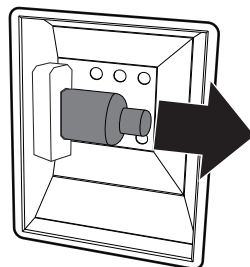
1. Retirez tous les accessoires à l'intérieur du four.
2. Démontez les glissières de support pour grilles et lèchefrites.
3. Démontez le couvercle de la lampe à l'aide d'un outil (p.e. un tournevis).



Faites attention de ne pas rayer la cavité en émail du four.

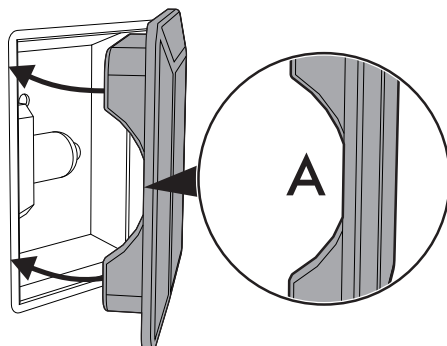


4. Extrayez et enlevez la lampe.



Ne touchez pas l'ampoule halogène directement avec les doigts, mais enveloppez-la d'un matériau isolant.

5. Montez l'ampoule neuve.
6. Remontez le couvercle. Assurez-vous que la partie moulée du verre (A) soit orientée vers la porte.



7. Enfoncez le couvercle vers le bas complètement de sorte qu'il se fixe parfaitement au support de la lampe.



5 Installation

5.1 Raccordement au gaz



**Fuite de gaz
Danger d'explosion**

- Après avoir effectué toute opération, vérifiez que le couple de serrage des raccords de gaz est compris entre 10 Nm et 15 Nm.
- Si nécessaire, utilisez un régulateur de pression conforme à la réglementation en vigueur.
- Une fois l'installation terminée, vérifiez la présence d'éventuelles fuites avec un solution savonneuse, mais jamais avec une flamme.
- L'installation avec un tuyau doit être effectuée de telle sorte que la longueur du tuyau ne dépasse pas 2 mètres d'extension maximale en ce qui concerne les tuyaux en acier et 1,5 mètre dans le cas de tuyaux en caoutchouc.
- Les tuyaux ne doivent pas rentrer en contact avec les pièces mobiles, ni être écrasés d'aucune façon.

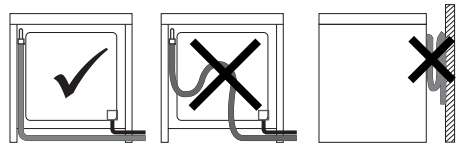
Informations générales

Le raccordement au réseau du gaz peut être réalisé en utilisant un tuyau en acier à paroi continue conforme aux directives établies par les normes en vigueur. Pour une utilisation avec d'autres types de gaz, consultez le chapitre « 5.2 Adaptation aux différents types de gaz ». Le raccordement d'entrée de gaz est fileté 1/2" gaz externe (ISO 228-1).

Raccordement avec un tuyau en caoutchouc

Vérifiez que toutes les conditions suivantes sont respectées :

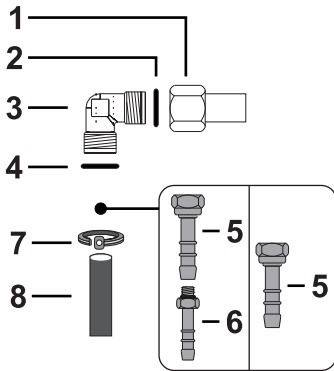
- que le tuyau soit fixé à son embout avec des colliers de serrage ;
- que le tuyau ne soit jamais au contact de murs chauds, tout le long de son parcours (max. 50 °C) ;
- que le tuyau ne soit sujet à aucun effort de traction ou tension et ne présente de virages serrés ni d'étranglements ;
- que le tuyau ne soit pas au contact de corps tranchants ou d'angles vifs ;
- si le tuyau n'est pas parfaitement étanche à l'air et il y a des fuites de gaz, n'essayez pas de le réparer ; remplacez-le par un nouveau.
- Vérifiez que les termes d'expiration du tuyau, imprimés directement sur celui-ci, ne soient pas dépassés.



Effectuez le raccordement au réseau du gaz à l'aide d'un tuyau en caoutchouc conforme aux caractéristiques visées par la norme en vigueur (vérifiez que le sigle de la norme est bien imprimé sur le tuyau).



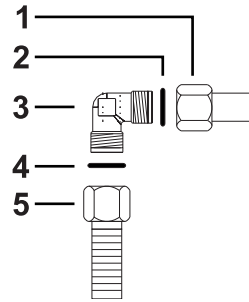
Vissez soigneusement le raccord 90° **3** au raccord de gaz de l'appareil **1** (fileté 1/2" ISO 228-1), en interposant le joint **2** entre eux. Le raccord de tuyau **6** peut également être vissé sur le raccord de tuyau **5**, en fonction du diamètre du tuyau de gaz utilisé. Après avoir serré le(s) raccord(s) de(s) tuyau(x), poussez le tuyau de gaz **8** sur le raccord du tuyau, en plaçant le joint **4** entre eux, et fixez-le avec le collier **7** conforme à la norme en vigueur.



Raccordement avec un tuyau flexible en acier

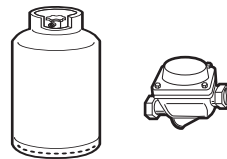
Effectuez le raccordement au réseau du gaz en utilisant un tuyau flexible en acier à paroi continue conforme aux caractéristiques visées par la norme en vigueur.

Vissez soigneusement le raccord 90° **3** au raccord du gaz **1** de l'appareil en interposant le joint **2**. Vissez le tuyau du gaz **5** au raccord 90° **3** en interposant le joint **4**.



Raccordement au GPL

Utilisez un régulateur de pression et effectuez la connexion sur la bouteille de gaz selon les directives énoncées dans les normes en vigueur.



La pression d'alimentation doit être conforme aux valeurs indiquées dans le tableau « Tableaux des caractéristiques des brûleurs et injecteurs ».



Le raccordement avec un tuyau en caoutchouc conforme à la norme en vigueur peut être réalisé seulement s'il est possible d'inspecter le tuyau sur toute sa longueur.



Le diamètre interne du tuyau doit être de 8 mm pour le GPL et de 13 mm pour le méthane et le gaz de ville.



Installation

Ventilation des locaux

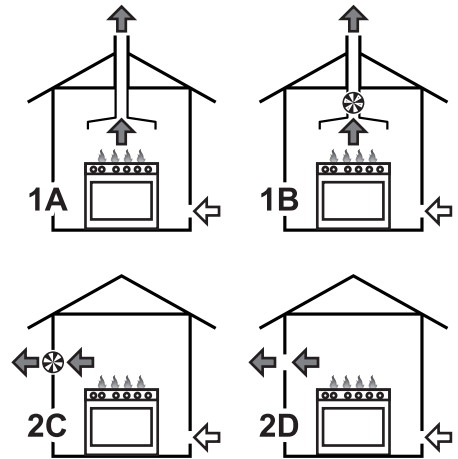
L'appareil doit être installé dans des pièces qui ont une alimentation d'air permanente conformément aux normes en vigueur. La pièce où l'appareil est installé doit avoir suffisamment d'air pour la combustion régulière du gaz et le renouvellement d'air nécessaire à la pièce même. Les prises d'air, protégées par des grilles, doivent être dimensionnées de façon appropriée conformément aux normes en vigueur et placées de façon à ne pas être obstruées, même partiellement.

La pièce devra être constamment aérée pour éliminer la chaleur et l'humidité produites par les cuissons : En particulier, après un usage prolongé, il est recommandé d'ouvrir une fenêtre ou d'augmenter la vitesse des éventuels ventilateurs.

Évacuation des produits de la combustion

L'évacuation des produits de la combustion peut être assurée par une hotte reliée à une cheminée à tirage naturel au fonctionnement sûr ou bien par une aspiration forcée. Un système d'aspiration efficace doit être minutieusement conçu par un spécialiste habilité, en respectant les positions et les distances indiquées par les normes en vigueur.

À la fin de l'intervention, l'installateur devra délivrer un certificat de conformité.



- 1 Évacuation par l'intermédiaire d'une hotte
- 2 Évacuation en l'absence d'une hotte

A Dans une cheminée individuelle à tirage naturel.

B Dans une cheminée individuelle avec un électroventilateur.

C Directement dans l'atmosphère avec un électroventilateur mural ou sur une vitre.

D Directement dans l'atmosphère externe à travers le mur.



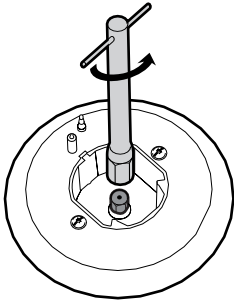


5.2 Adaptation aux différents types de gaz

En cas d'utilisation d'autres types de gaz, remplacez les injecteurs des brûleurs, puis réglez la flamme minimale sur les robinets de gaz.

Remplacement des injecteurs

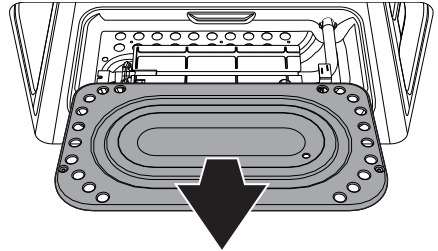
1. Enlevez les grilles, les chapeaux et les couronnes pour accéder aux coupelles des brûleurs.
2. Remplacez les injecteurs à l'aide d'une clé à douille de 7 mm selon le gaz à utiliser (voir Tableaux des caractéristiques des brûleurs et injecteurs).



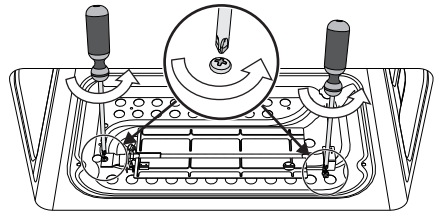
3. Remettez bien en place les brûleurs dans leurs logements.

Remplacement de l'injecteur du brûleur du four

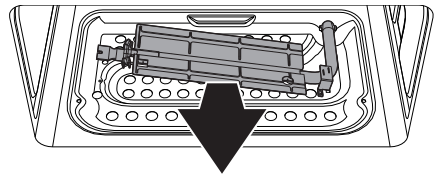
1. Ouvrez la porte et retirez tous les accessoires à l'intérieur du four.
2. Enlevez la plaque.



3. Dévissez les vis de fixation du brûleur four à la base.



4. Soulevez le brûleur sur le côté et tirez vers vous pour l'extraire de son logement.

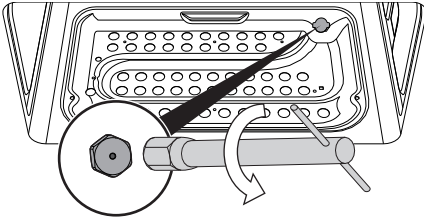


Veillez à ne pas endommager le thermocouple ou l'électrode à étincelle au cours de cette opération.

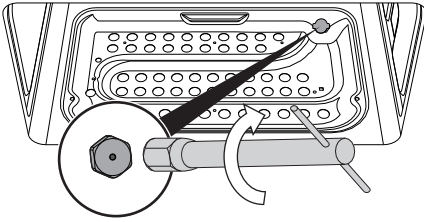


Installation

5. Avec une clé à douille de 7mm, remplacez l'injecteur, en installant celui approprié au type de gaz à utiliser.



6. Après le remplacement de l'injecteur, remettez le brûleur en place.



Le couple de serrage de l'injecteur doit être de 4 Nm.

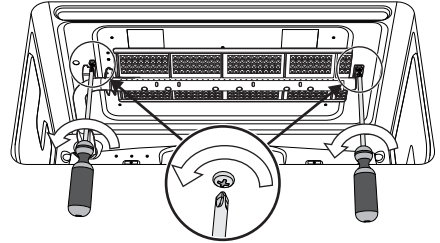
7. Après le remplacement de l'injecteur, remettez le brûleur en place.
8. Vissez les vis de fixation dans le brûleur.
9. Repositionnez la plaque en veillant à l'insérer correctement. Le sol doit être parfaitement nivelé.



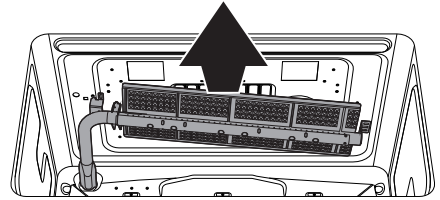
Veillez à ne pas endommager le thermocouple ou l'électrode à étincelle au cours de cette opération.

Remplacement de l'injecteur du grill à gaz

1. Ouvrez la porte et retirez tous les accessoires à l'intérieur du four.
2. Dévissez les vis de fixation du brûleur du grill à gaz à la partie supérieure du four.

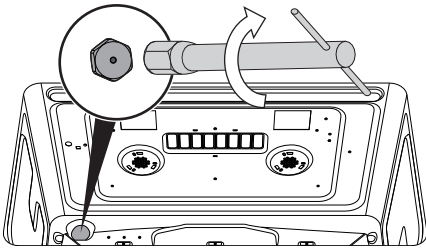
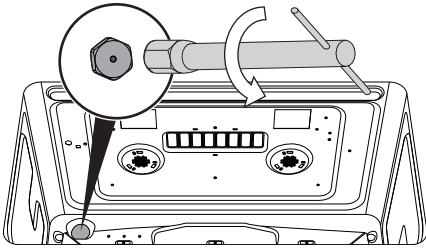


3. Extrayez le brûleur jusqu'à ce que l'injecteur soit accessible.





4. Avec une clé à douille de 7mm, remplacez l'injecteur, en installant celui approprié au type de gaz à utiliser.



Le couple de serrage de l'injecteur doit être de 4 Nm.

5. Après le remplacement de l'injecteur, remettez le brûleur en place.



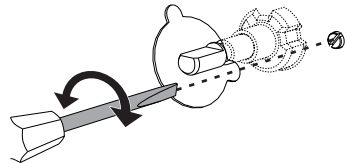
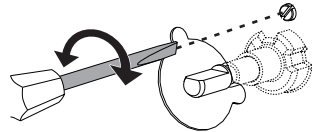
Veillez à ne pas endommager le thermocouple ou l'électrode à étincelle au cours de cette opération.

6. Vissez les vis de fixation dans le brûleur.

Réglage du minimum pour le gaz naturel

Allumez le brûleur et tournez-le sur minimum. Extrayez la poignée du robinet de gaz et agissez sur la vis de réglage située à côté de la tige du robinet (selon les modèles), jusqu'à obtenir une flamme minimale régulière.

Remontez la poignée et vérifiez que la flamme du brûleur est stable. Tournez rapidement la manette du réglage maximum au minimum : La flamme ne doit pas s'éteindre. Répétez l'opération sur tous les robinets de gaz.



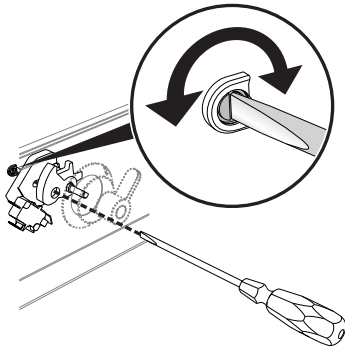


Installation

Réglage au minimum du brûleur

Le thermostat du four est muni d'une vis de réglage du minimum. En changeant le type de gaz d'alimentation, il faut régler le minimum comme suit :

1. Allumez le brûleur du four et maintenez-le au maximum pendant 10-15 minutes en laissant la porte fermée et sans la base. Ensuite, tournez la manette sur la température minimale.
2. Extrayez la manette et introduisez un tournevis plat pour le réglage.
3. Si le four utilise du gaz liquide, vissez à fond la vis de réglage en sens des aiguilles d'une montre.



Lubrification des robinets de gaz

Au fil du temps les robinets de gaz peuvent devenir difficile à tourner et se bloquer. Nettoyez-les à l'intérieur et remplacez la graisse de lubrification.



Les robinets de gaz doivent être graissés par un technicien spécialisé.



Tableaux des caractéristiques des brûleurs et injecteurs

GN 20 mbar	AUX	SR	R	UR	Four	Gril
Puissance thermique nominale (W)	1000	1800	2900	4000	4200	3000
Diamètre des injecteurs (1/100 mm)	72	94	115	145	150	130
Préchambre (imprimée sur l'injecteur)	(X)	(Y)	(Y)	(Z)	(H3)	(H3)
Puissance réduite (W)	400	500	800	1600	900	2200
GPL 30 mbar	AUX	SR	R	UR	Four	Gril
Puissance thermique nominale (W)	1000	1800	3000	4000	4200	3000
Puissance thermique nominale (g/h)	73	131	218	290	300	220
Diamètre des injecteurs (1/100 mm)	50	65	85	102	98	83
Diamètre des by-pass (1/100 mm)	30	33	45	63	62	70
Puissance réduite (W)	400	500	800	1600	1300	2200
Puissance réduite (g/h)	22	30	55	105	100	165

FR



Installation

5.3 Positionnement



Appareil lourd Risque d'écrasement

- Faites glisser l'appareil dans l'ouverture du meuble avec l'aide d'une autre personne.



Pression sur la porte ouverte Risque de dommage à l'appareil

- N'utilisez pas la porte ouverte comme levier pour faire entrer l'appareil dans le meuble.
- N'exercez pas de pressions excessives sur la porte ouverte.



Dégagement de chaleur durant le fonctionnement de l'appareil Risque d'incendie

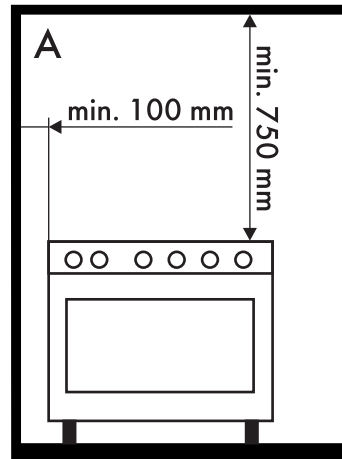
- Les placages, les colles ou les revêtements en plastique des meubles adjacents doivent être thermorésistants (minimum 90° C).

Informations générales

Cet appareil peut être installé contre des parois dont l'une d'entre elles doit dépasser en hauteur le plan de travail à une distance minimale de 50 mm du côté de l'appareil, comme l'illustrent les schémas A et C des classes d'installation.

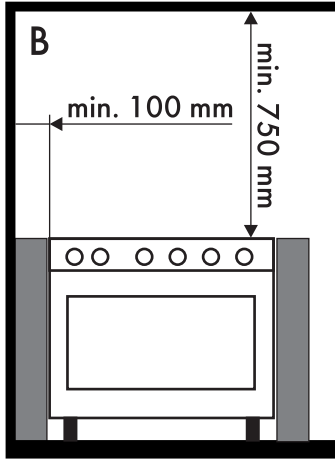
Tout unité murale positionnée au-dessus du plan de travail doit se trouver à une distance minimum d'au moins 750 mm. Si une hotte est montée au-dessus du plan de cuisson, reportez-vous au mode d'emploi de la hotte pour vérifier que l'écartement est correct.

Suivant le type d'installation, cet appareil appartient aux classes :

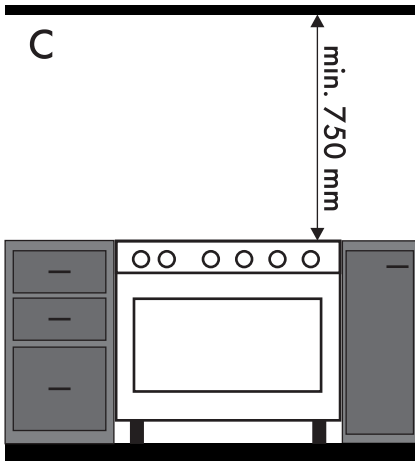


A - Classe 1

(Appareil pour installation libre)



B - Classe 2 sous-classe 1
(Appareil encastré)



C - Classe 2 sous-classe 1
(Appareil encastré)

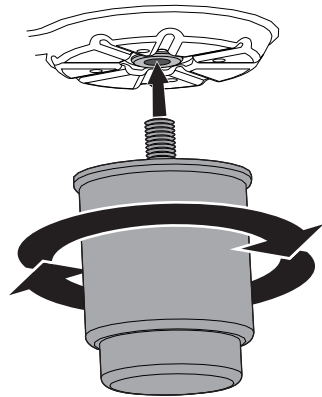
Positionnement et nivellement



Appareil lourd

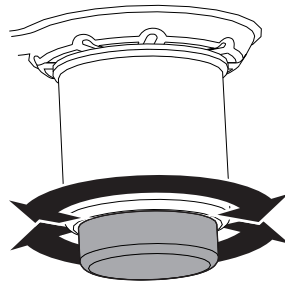
Risque de dommage à l'appareil

- Insérez d'abord les pieds avant puis les pieds arrière.
- Après avoir procédé au raccordement du gaz et au branchement électrique, vissez les quatre pieds réglables fournis avec l'appareil.



Pour garantir la stabilité, il est indispensable que l'appareil soit correctement nivelé au sol.

- Vissez ou dévissez la partie inférieure du pied jusqu'à ce que l'appareil soit bien nivelé et stabilisé au sol.



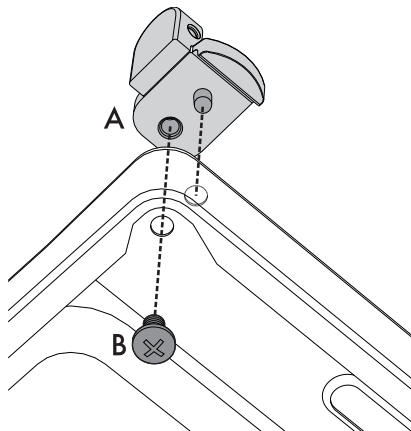
L'appareil doit être installé par un technicien qualifié et dans le respect des normes en vigueur.



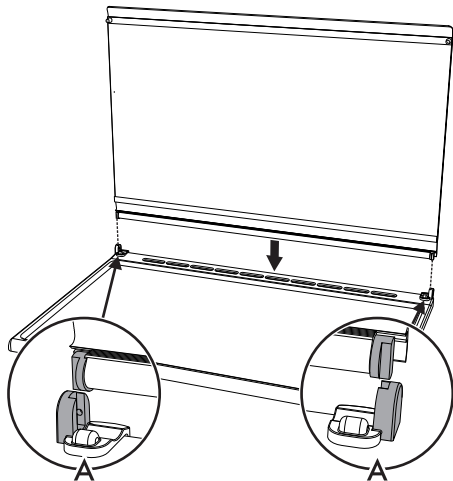
Installation

Mise en place du couvercle

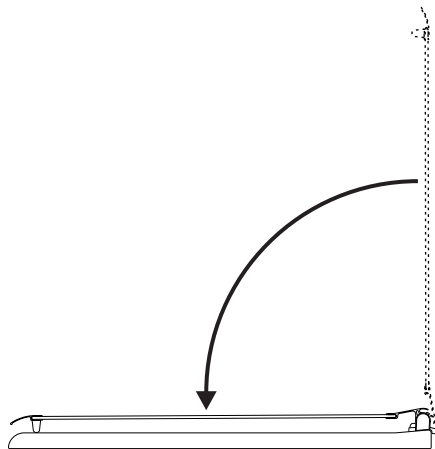
1. Installez les deux supports **A** et fixez-les en dessous du plan de cuisson à l'aide des vis correspondantes **B**.



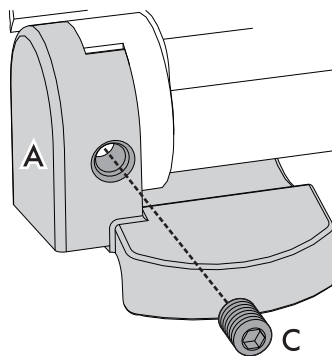
2. Installez le couvercle dessus, parallèlement aux deux supports **A**.



3. Abaissez le couvercle sur le plan de cuisson.



4. Fixez le couvercle sur le plan de cuisson avec les vis **C** insérées à l'arrière des deux supports **A**.





5.4 Branchement électrique



**Tension électrique
Danger d'électrocution**

- Un technicien habilité doit effectuer le branchement électrique.
- Utilisez dispositifs de protection individuelle.
- La mise à la terre est obligatoire selon les modalités prévues par les normes de sécurité de l'installation électrique.
- Mettez l'appareil hors tension.
- Ne tirez pas le câble pour enlever la fiche.
- Utilisez des câbles résistants à une température d'au moins 90 °C.
- Le couple de serrage des vis des conducteurs du bornier doit être égal à 1,5 - 2 Nm.

Informations générales

Vérifiez que les caractéristiques du réseau électrique sont compatibles avec les données indiquées sur la plaque.

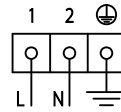
La plaque d'identification, avec les données techniques, le numéro de série et le marquage, est placée dans une position bien visible sur l'appareil.

Cette plaque ne doit jamais être enlevée.

Effectuez la mise à la terre avec un câble plus long des autres câbles d'au moins 20 mm.

L'appareil peut fonctionner dans les modes suivants :

- 220-240 V 1N~



Câble à **trois pôles 3 x 1,5 mm²**.



Les valeurs indiquées se réfèrent à la section du conducteur interne.

Branchement fixe

Préparez sur la ligne d'alimentation un dispositif d'interruption omnipolaire conformément aux règles d'installation.

Le dispositif d'interruption doit être situé dans une position facilement accessible et à proximité de l'appareil.

Branchement au moyen d'une prise et d'une fiche

Vérifiez que la fiche et la prise sont du même type.

Évitez d'utiliser des réducteurs, des adaptateurs ou des shunts car ils pourraient provoquer des surchauffes et des brûlures.

