

ES - MANUAL DE INSTRUCCIONES **HU** - HASZNÁLATI ÚTMUTATÓ
PT - MANUAL DE INSTRUÇÕES **CS** - NÁVOD K POUŽITÍ
EN - INSTRUCTIONS FOR USE **SK** - NÁVOD NA POUŽITIE
FR - MANUEL D'UTILISATION **PL** - INSTRUKCJA OBSŁUGI
DE - GEBRAUCHSANWEISUNG **BG** - ИНСТРУКЦИЯ ЗА УПОТРЕБА
IT - MANUALE DI ISTRUZIONI **RU** - ИНСТРУКЦИЯ ПО ЭКСПЛУАТАЦИИ
EL - ΕΝΤΥΠΟ ΟΔΗΓΙΩΝ



CAFETERA / CAFETEIRA / COFFEE MAKER /
KAFFEEAUTOMATEN / MACCHINA DA CAFFÉ / CAFETERIE /
ΜΗΧΑΝΗ ΚΑΦΕ / ΚΑΝΕΦΟΖΟ / ΚΑΝΟΒΑΡ /
/ EKSPRES DO KAWY / ΚΑΦΕΜΑШИΝΑ / КОФЕВАРКА
MOD.: CG-806 CG-810 CG-810V CG-812 CG-1100

N.I.F. F-20.020.517 - Bº. San Andrés, nº 18 • Apartado 49 - 20500 MONDRAGON (Guipúzcoa) ESPAÑA

El fabricante se reserva los derechos de modificar los modelos descritos en este Manual de Instrucciones.

O fabricante, reserva-se os direitos de modificar os modelos descritos neste Manual de Instruções.

The manufacturer reserves the right to modify the models described in this User's Manual.

Le fabricant se réserve le droit de modifier les modèles décrits dans le présente notice.

Der Hersteller behält sich das Recht vor, die in dieser Gebrauchsanweisung beschriebenen Modelle zu verändern.

Il fabbricante si riserva il diritto a modificare i modelli descritti in questo Manuale d'Istruzioni.

Ο κατασκευαστής διατηρεί αποκλειστικά το δικαίωμα να τροποποιήσει τα μοντέλα που περιγράφονται στο παρόν Εγχειρίδιο.

A gyártó fenntartja magának a jogot a használati útmutatóban közölt műszaki adatok megváltoztatására.

Výrobca si vyhradzuje právo modifikovať modely popsané v tomto užívateľskom návode.

Výrobca si vyhradzuje právo modifikovať modely opísané v tomto užívateľskom návode.

Producent zastrzega sobie prawo do modyfikowania modeli opisanych w niniejszej instrukcji obsługi.

Производителя си запазва правото променя моделите описани в този наръчник.

Производитель оставляет за собой право замены модели, описанные в данном Руководстве пользователя.

FAGOR 

N.I.F. F-20.020.517 - Bº. San Andrés, nº 18 •
Apartado 49 - 20500 MONDRAGON (Guipúzcoa) ESPAÑA

Diciembre 2004



FAGOR 

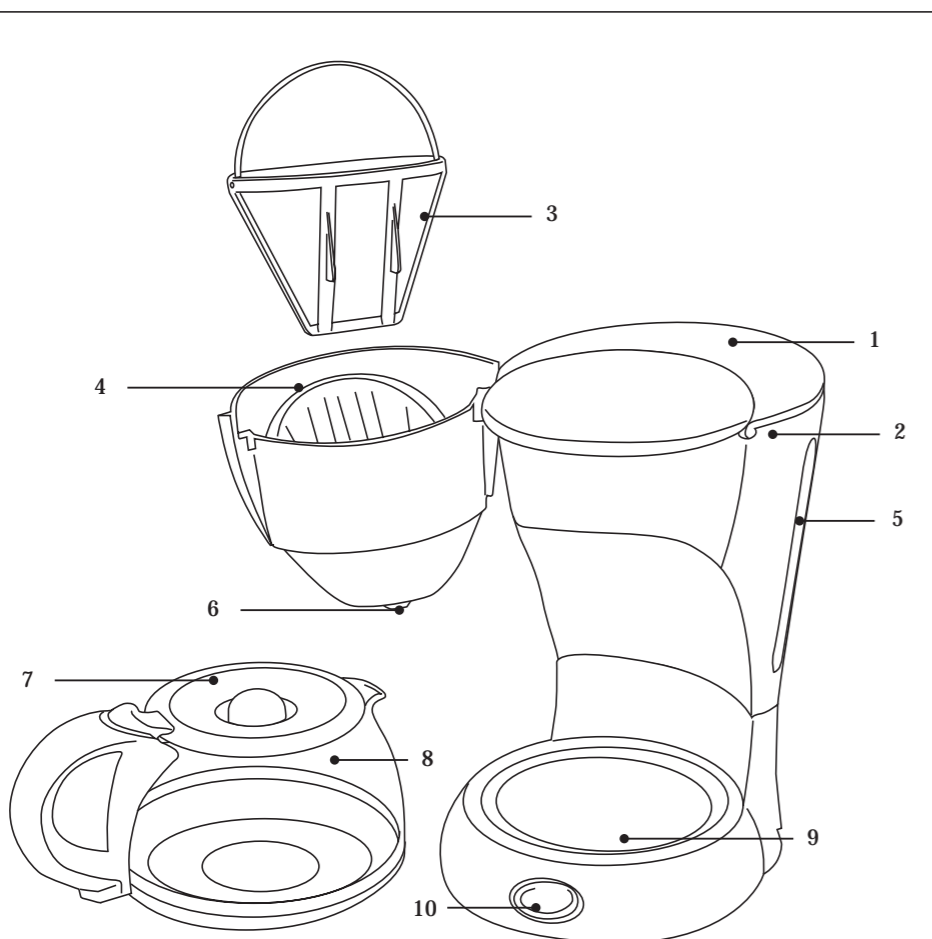


Fig. 1

1. DESCRIPCIÓN GENERAL (Fig.1)

1. Tapa depósito de agua.
2. Depósito de agua.
3. Filtro permanente.
4. Portafiltro.
5. Visor del nivel de agua.
6. Válvula antigoteo.
7. Tapa jarra.
8. Jarra.
9. Placa calefactora.
10. Interruptor luminoso.

2. DATOS TECNICOS

	CG-806	CG-810 CG-810V CG-1100	CG-812
Tensión/Frecuencia	230V/50Hz.		
Potencia	700W	1100W	1000W
Capacidad depósito	0,6L	1,2L	1,8L
Nº de tazas	6 de 100 cm ³	10 de 120 cm ³	2 de 150 cm ³

Este aparato es conforme con las normas CEE relativas a los materiales en contacto con los alimentos.

3. CONSEJOS IMPORTANTES

- Después de haber quitado el embalaje, cerciórese de la integridad del producto. Si tuviera dudas, no utilice el aparato y diríjase a un Centro de Asistencia Técnico autorizado.
- Las bolsas de plástico que contiene el producto, no deben dejarse al alcance de los niños, porque puede representar un peligro.
- En caso de incompatibilidad entre la toma de corriente y la clavija del aparato, mande sustituir la toma por otro de tipo adecuado, dirigiéndose a personal cualificado.
- Desaconsejamos el uso de adaptadores, clavijas y/o cables de extensión. Si dichos

elementos fueran indispensables, use sólo adaptadores simples o múltiples y cables de extensión que respeten las normas de seguridad vigentes, cuidando en no sobrepasar el límite de potencia indicado en el adaptador y/o en el cable de extensión.

- Si el aparato dejara de funcionar diríjase únicamente a un Centro de Asistencia Técnico autorizado.
- El aparato tiene que destinarse únicamente al uso doméstico para el cual ha sido diseñado y tal y como se describe en este Manual. Cualquier otro uso se considera impropio y, por consiguiente peligroso. El fabricante no puede ser considerado responsable de los daños eventuales derivados de un uso incorrecto, erróneo e irresponsable y/o debidos a reparaciones efectuadas por personal no cualificado.

Al utilizar aparatos eléctricos, se deben de seguir ciertas normas de seguridad básicas para reducir el riesgo de fuego, descargas eléctricas y/o daños a personas:

EN PARTICULAR

- Lea todas las instrucciones y guárdelas para posteriores consultas.
- La seguridad eléctrica del aparato se garantiza solamente en caso de que esté conectado a una instalación de tierra eficaz tal como prevén las vigentes normas de seguridad eléctrica. El fabricante no puede ser considerado responsable de daños derivados de la falta de toma de tierra de la instalación. En caso de dudas diríjase a una persona profesionalmente cualificada.
- Antes de la primera utilización, compruebe que el voltaje de su red doméstica coincide con el indicado sobre el aparato.

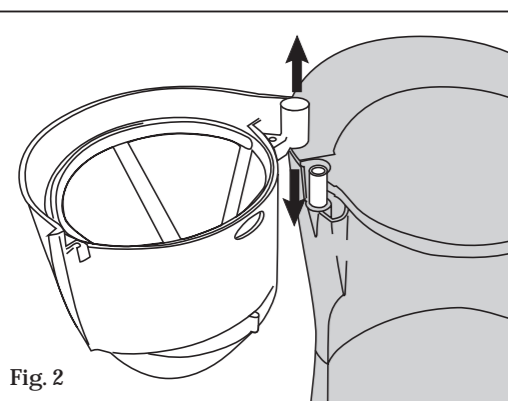


Fig. 2

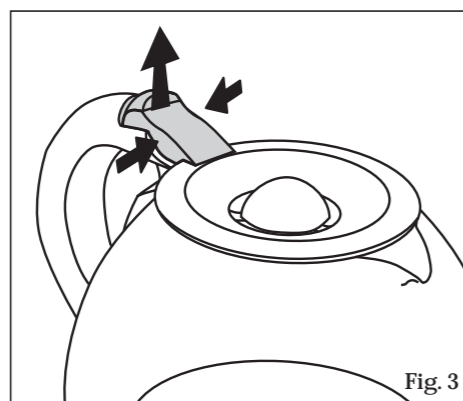


Fig. 3

- Como protección contra descargas eléctricas, no sumerja el aparato ni el cable ni la clavija en agua o en cualquier otro líquido.
- No deje que los niños o discapacitados manipulen el aparato sin vigilancia.
- Desconecte el aparato de la red cuando no lo esté utilizando y antes de proceder a su limpieza. Déjelo enfriar antes de montar y desmontar piezas y antes de limpiarlo.
- No deje el aparato expuesto a los agentes atmosféricos (lluvia, sol, hielo, etc.).
- No utilice o coloque ninguna parte de este aparato sobre o cerca de superficies calientes (placas de cocina de gas o eléctrica u hornos).
- No deje que el cable cuelgue por el borde de la superficie en que está apoyado. Elija la mínima largura requerida y que le resulte apropiada para enchufarlo a su toma eléctrica.
- No toque las superficies calientes. Utilice los mangos o asideros.
- Si el cable de este aparato resulta dañado, diríjase a un Centro de Asistencia técnico autorizado para que lo sustituyan.
- No utilice ningún aparato eléctrico que tenga el cable o la clavija deteriorados o cuando el aparato no funcione debidamente o haya sido dañado en cualquier forma. Lleve el aparato a un servicio técnico autorizado para su examen, reparación o ajuste.
- En caso de avería y/o desperfectos de funcionamiento, apague el aparato sin intentar repararlo. Diríjase a un Centro de Asistencia técnica autorizado y solicite que sean utilizados repuestos y accesorios originales.
- Si decidiera eliminar el aparato definitivamente, después de haber desenchufado la clavija de la toma de corriente, es oportuno inutilizarlo cortando el cable de alimentación.

El líquido caliente de una jarra puede producir quemaduras en caso de rotura. Para evitar romper la jarra, tome las siguientes precauciones:

- No permita que todo el líquido se evapore. No caliente la jarra en vacío.
- No utilice una jarra rota o con el mango suelto o debilitado. Sustitúyala ante cualquier signo de deterioro. Un resquebrajamiento o, una pequeña rotura de un trocito del cristal, podría romper la jarra o contaminar el contenido del líquido con partículas de cristal.
- No limpie la jarra con ningún tipo de estropajo abrasivo o limpiadores que puedan rayar y debilitar el vidrio.
- La jarra está diseñada para su uso en este aparato. No coloque la jarra sobre o cerca de una superficie caliente (estufa, fogón, encimera de cocción, horno caliente, horno microondas, etc.)
- No coloque la jarra sobre una superficie mojada o fría.
- Evite la manipulación violenta y los golpes.

4. ANTES DEL PRIMER USO

Antes de utilizar su cafetera por primera vez familiarícese con todas las piezas. Lea atentamente todas las instrucciones. Desmonte el portafiltro (4) (fig.2) y la tapa de la jarra 7 (fig. 3) límpielos junto con la jarra (8) y el filtro permanente (3), en agua jabonosa templada, aclare bien, séquelos y vuélvalos a montar, fijando el portafiltro en su alojamiento y colocando la tapa en la jarra correctamente. Para limpiar el interior ponga la cafetera en funcionamiento dos veces seguidas sin colocar el café molido en el filtro. Para este proceso siga las instrucciones del apartado "Preparación del café".

5. PREPARACIÓN DEL CAFÉ

Con el aparato desenchufado:

- Coloque la cafetera sobre una superficie plana y estable.
- Abra la tapa del depósito (1) y asegúrese de que está vacío. Llénelo con agua limpia y fría hasta el nivel deseado. No sobrepase el nivel máximo del depósito.
- Llene el filtro (3) con la cantidad de café molido que precise y cierre la tapa. Le sugerimos una cucharada sopera rasa de café molido por cada taza de café. Después de utilizar la cafetera varias veces, podrá adecuar la cantidad de café según su gusto.
- Coloque la jarra (8), sobre la placa calefactora (9). Asegúrese de que la tapa de la jarra abre la válvula antigoteo (6), de lo contrario el café filtrado no pasará a la jarra y desbordará el filtro.
- Enchufe el aparato a la red y pulse el interruptor luminoso marcha/paro (10). La luz del interruptor le indica que el aparato está en funcionamiento.
- El agua comenzará a filtrar a través del café, vertiéndose en la jarra. Cuando el café este preparado, se mantendrá caliente en la placa calefactora.
- Si desea servir una taza de café antes de que el proceso de elaboración haya terminado, retire la jarra de la placa calefactora y una vez servida la taza, vuelva a colocar la jarra inmediatamente sobre la placa.
- Cuando la jarra esté vacía, desconecte el interruptor, (la luz se apagará), desenchufe el aparato de la red y espere unos 10 minutos para que la cafetera se enfríe, antes de preparar más café o limpiarla.

Precauciones a la hora de preparar el café

- No utilice agua templada o caliente, use siempre agua fría. No utilice ningún otro líquido que no sea agua.
- Para que el agua que cae al filtro no desborde, la jarra debe tener la tapa correctamente colocada. Sólo de esta forma, la válvula antigoteo permanecerá abierta, permitiendo que pase el agua a la jarra.
- Deje que la cafetera se enfríe antes de llenar nuevamente el depósito, ya que en caso contrario, puede liberarse vapor creando riesgo de quemaduras.

No desplacen ni muevan la cafetera durante el proceso de preparación del café.

Válvula antigoteo

La válvula antigoteo se encuentra en el fondo del portafiltro y se activa cuando se retira la jarra de la placa calefactora. Este dispositivo, hace posible que se pueda retirar la jarra para servir una taza de café antes de que termine todo el proceso de filtrado. Para de retirar la jarra, durante el proceso de filtrado, debe dejar que por lo menos dos ó tres tazas de café hayan filtrado a la jarra.

Atención: La jarra se ha de colocar inmediatamente después de servir el café, para que el proceso de filtrado se reanude. En caso contrario, el agua acumulada en el filtro desbordará.

Filtros

La cafetera se suministra con un filtro permanente, pero si le resulta más cómodo utilizar los filtros desechables disponibles en el mercado, debe utilizar los filtros de forma cónica:

- 1x2 mod CG-806
- 1x4 mod CG-810, CG-810V, CG-812, CG-1100.

6. CONSEJOS PARA UN BUEN CAFÉ

Para darle al café un mejor sabor y aroma, aconsejamos utilizar café molido recientemente.

El molido del café ha de ser de grado medio, no demasiado fino.

Guarde el café en un lugar seco. Una vez que el paquete de café se ha abierto, manténgalo bien cerrado en el frigorífico para que mantenga su aroma.

La placa calefactora mantendrá el café caliente, pero el mejor café es el que se toma inmediatamente después de hecho.

7. CUIDADO Y LIMPIEZA DE SU CAFETERA

Antes de proceder a la limpieza de su cafetera, apague el interruptor marcha/paro, desenchúfela de la toma de corriente y espere a que se enfríe.

Limpie el portafiltro, el filtro permanente y la jarra en agua jabonosa templada, aclare en agua limpia y seque las piezas antes de volverlas a montar.

Limpie el exterior de la cafetera con un paño húmedo. No utilice detergentes ni productos abrasivos para su limpieza.

No sumerja el aparato en agua, ni lo ponga bajo el grifo.

8. DESCALCIFICACION

Dependiendo de la dureza del agua y de la frecuencia del uso, es posible que, debido al contenido de cal en el agua, los conductos se vayan obstruyendo. Esto se nota cuando el proceso de filtrado dura más de lo normal. Para evitar esto, es necesario descalcificar la cafetera y para ello puede servirse de descalcificadores específicos para cafeteras que encontrará en el mercado o procediendo de la siguiente manera:

- Llene la jarra con una parte de vinagre y tres partes de agua.
- Vierta la mezcla de agua y vinagre en el depósito y ponga la cafetera en funcionamiento. Espere a que toda la solución haya pasado a la jarra.
- Repita esta operación 2 ó 3 veces, según el grado de calcificación.
- Después de haber descalcificado la cafetera, hágala funcionar 2 ó 3 veces solamente con agua, para eliminar los residuos del vinagre.
- Le aconsejamos que descalcifique la cafetera cada 4 semanas.

1. GENERAL DESCRIPTION (Fig.1)

1. Water deposit lid.
2. Water deposit.
3. Permanent filter.
4. Filter-holder.
5. Water level indicator.
6. Anti-drip valve.
7. Jug lid.
8. Jug.
9. Heater plate.
10. On/Off switch/pilot light.

2. TECHNICAL DETAILS

	CG-806	CG-810 CG-810V CG-1100	CG-812
Voltage/Frequency	230V/50Hz.		
Wattage	700W	1100W	1000W
Deposit capacity	0,6L	1,2L	1,8L
Num. cups	6 de 100 cm ³	10 de 120 cm ³	2 de 150 cm ³

This appliance conforms to EEC regulations regarding materials in contact with food products.

3. IMPORTANT WARNINGS

- After removing the packaging, check that the appliance is in perfect condition. If in doubt, do not use and contact an authorised Technical Assistance Centre.
 - The packaging materials (plastic bags, polystyrene foam etc.) should be kept out of the reach of children, as they could constitute a safety hazard.
 - In the event of the socket and plug being incompatible, have a qualified electrician replace the socket.
 - The use of adapters and/or extension leads is not advised. In the event of their use being absolutely necessary, always ensure that they conform to current safety standards, and take care not to exceed the indicated maximum voltage level.
 - If the appliance fails to work, contact an authorised Technical Assistance Centre.
- The appliance is designed for domestic use only. It should be used as described in this manual. Any other use is considered unsuitable and therefore dangerous. The manufacturer accepts no responsibility for damage resulting from improper or irresponsible use, and/or from repairs carried out by unqualified personnel.
- Certain fundamental rules must be respected in the use of any electric appliance in order to reduce the risk of fire, electric shocks and/or physical harm:**
- In particular**
- Read all instructions carefully and keep them for future reference.
 - The electrical safety of your appliance is only guaranteed if it is connected to an efficient earth installation, as stipulated in current electrical safety regulations. The manufacturer accepts no responsibility for any damage resulting from the appliance not being connected to an earth installation. If in doubt, contact a qualified professional.
 - Before using the appliance for the first time, make sure that the mains voltage in your home corresponds to that indicated for the coffeemaker.
 - In order to avoid electric shocks, do not submerge the appliance, cable or plug in water or any other liquid.
 - Do not let children or the handicapped use the appliance without supervision.
 - Unplug the appliance when not in use and before cleaning. Leave to cool before handling parts and before cleaning.
 - Do not leave the appliance open to the elements (rain, sun, frost, etc.).
 - Do not use or place any part of this appliance on or near hot surfaces (gas or electric hobs, ovens, etc.)
 - Do not let the cable hang over the edge of the surface on which the appliance is placed. Select the minimum cable length

required to plug the appliance into your mains supply.

- Do not touch hot surfaces. Use the handles or grips provided.
- If the cable becomes damaged, have it replaced by an authorised Technical Assistance Service.
- Do not use any electrical appliance if the cable or plug are damaged, if it is not working properly or if it is damaged in any way. Take it to an authorised Technical Assistance Service to be examined, repaired or modified.
- In the event of technical failure or improper working, switch the machine off and do not try to repair it. Repairs should only be carried out by an authorised Technical Assistance Service. Always demand the use of original spare parts.
- If you decide never to use the appliance again, it is a good idea to cut the cable, first ensuring that the appliance is unplugged.

The liquid that drips into the jug is hot and may cause burns if the jug is accidentally broken. To avoid breakage, take the following safety precautions:

- Do not allow all the liquid to evaporate. Do not heat the jug when empty.
- Do not use a broken jug or a jug whose handle is loose or weak. Replace if any signs of damage are detected. A tiny crack or breakage of a small piece of the glass may cause the jug to shatter and to contaminate the liquid with splinters of glass.
- Do not clean the jug with an abrasive scourer or any cleaning products that may scratch or otherwise weaken the glass.
- The jug is designed for use with this appliance. Do not place it on or near hot surfaces (heaters, burners, hobs, hot ovens, microwaves, etc.).
- Do not place the jug on wet or cold surfaces.
- Handle gently and avoid knocking.

4. BEFORE USING FOR THE FIRST TIME

Before using for the first time, familiarise yourself with all the components. Read all instructions carefully.

Remove the filter-holder (4) (fig. 2) and the jug lid (7) (fig. 3) and clean along with the jug itself and the permanent filter (3) in warm soapy water. Dry thoroughly and replace, fitting the filter-holder into its place and the lid onto the jug.

To clean the inside of the appliance, run a coffee-making cycle twice without adding ground coffee to the filter. To do this, follow the instructions given in the section entitled "Making coffee".

5. MAKING COFFEE

With the appliance unplugged:

- Place the coffeemaker on a flat, stable surface.
- Open the deposit lid (1) and make sure that the deposit is empty. Fill with clean, cold water to the required level. Do not exceed the indicated maximum level mark.
- Fill the filter (3) with the required quantity of ground coffee and close the lid. We recommend one dessertspoon of coffee per cup. After using the coffeemaker a few times, you may wish to adjust the amount of coffee used according to individual taste.
- Make sure the lid of the jug (7) is properly fitted, and place the jug (8) on the heater plate (9). Ensure that the jug lid opens the anti-drip valve (6), otherwise the filtered coffee will not drip down into the jug and will overflow from the filter.
- Plug the appliance into the mains and press the start/stop switch (10). The switch pilot light will indicate that the appliance is ON.
- Water will begin to filter down through

the coffee into the jug. When the filtering process is completed, the heater plate will keep the coffee warm.

- If you wish to pour a cup of coffee before the filtering process has finished, remove the jug from the heater plate, pour and then replace immediately.
- When the jug is empty, turn the start/stop switch off (the pilot light will go out), unplug the appliance leave to cool for 10 minutes before repeating the coffee-making operation or cleaning.

Precautions to be taken while using the appliance

- Do not use warm or hot water. Always use cold water. Do not use any other liquid except water.
- To prevent the water in the filter from overflowing the jug lid should be correctly fitted in order to ensure that the anti-drip valve is opened, enabling the water to pass through to the jug.
- Leave the coffeemaker to cool before refilling the deposit. If the deposit is filled while hot, steam may be generated that could cause burns.

Do not move the coffeemaker while in use.

Anti-drip valve

The anti-drip valve is located underneath the filter-holder and is activated when the jug is removed from the heater plate. It enables the jug to be removed to pour a cup of coffee during the filtering process. Make sure that the equivalent of at least two cups of coffee has filtered into the jug before removing during the filtering process.

Warning: replace the jug immediately after pouring the cup of coffee to enable the filtering process to continue. If the jug is not returned immediately, the filter may overflow.

Filters

The coffeemaker is supplied with a permanent filter. However, if you prefer disposable filters, use cone filters:

- 1x2 mod CG-806.
- 1x4 mod CG-810, CG-810V, CG-812, CG-1100.

6. HOW TO MAKE A PERFECT CUP OF COFFEE

For an even more delicious taste and aroma, use freshly ground coffee.

Use medium, not fine ground coffee.

Store coffee in a dry place. Once the packet has been opened, close firmly and store in the refrigerator in order to conserve its aroma.

The heater plate will keep the freshly made coffee warm, but it tastes better if drunk immediately after filtering.

7. CLEANING AND MAINTENANCE

Always leave the appliance to cool before cleaning and make sure that the start/stop switch has been turned off and the coffeemaker unplugged from the mains.

Clean the filter-holder, jug and jug lid in warm soapy water. Rinse well and dry thoroughly before replacing.

Clean the outside of the coffeemaker with a damp cloth. Do not use detergent or abrasive cleaning products.

Do not submerge the appliance in water or place under an open tap.

8. DECALCIFICATION

Depending on the hardness of the water in your area and the frequency of use, the appliance's tubes may become obstructed by lime. You will know that this has occurred when the filtering process starts taking longer than normal. To prevent this, you should decalcify your coffeemaker by either using a commercial decalcifying agent specially designed for coffeemakers, or by following the instructions given below:

Fill the jug with a 1/4 vinegar 3/4 water solution.

Pour the solution into the deposit and switch the coffeemaker on. Allow the solution to drip down into the jug.

Repeat this process 2 or 3 times, depending on the extent of calcification.

After the lime has been removed, run an empty filtering process (with water but no coffee) 2 or 3 times to remove any remains of the water/vinegar solution.

We recommend that you decalcify your coffeemaker once every 4 weeks.

1. DESCRIPTION GÉNÉRALE (Fig.1)

1. couvercle réservoir d'eau.
2. Réservoir d'eau.
3. Filtre permanent.
4. Porte-filtre.
5. Indicateur visuel du niveau d'eau.
6. Clapet de buse.
7. Couvercle verseuse.
8. Verseuse.
9. Plaque chauffante.
10. Interrupteur lumineux.

2. RENSEIGNEMENTS TECHNIQUES

	CG-806	CG-810 CG-810V CG-1100	CG-812
Tension/Fréquence	230V/50Hz.		
Puissance	700W	1100W	1000W
Capacité réservoir	0,6L	1,2L	1,8L
Nbre de tasses	6 de 100 cm ³	10 de 120 cm ³	2 de 150 cm ³

Cet appareil est conforme aux normes CEE relatives aux matériaux en contact avec les aliments.

3. CONSEILS IMPORTANTS

- Après avoir enlevé l'emballage, assurez-vous de l'intégrité du produit. En cas de doute, n'utilisez pas l'appareil et adressez-vous à un Centre d'Assistance Technique agréé.
- Les sacs en plastique que contient le produit ne doivent pas être laissés à la portée des enfants, car ils peuvent représenter un danger.
- En cas d'incompatibilité entre la prise de courant et la fiche de l'appareil, faites remplacer la prise par une autre qui convient en vous adressant à un personnel qualifié.
- Nous déconseillons l'utilisation d'adaptateurs, de fiches et/ou de rallonges. Si ces éléments s'avéraient indispensables, utilisez seulement des adaptateurs simples ou prises multiples et des rallonges qui respectent les

normes de sécurité en vigueur. Veillez à ne pas dépasser la limite de puissance indiquée sur l'adaptateur et/ou sur la rallonge.

- Si l'appareil cessait de fonctionner adressez-vous uniquement à un Centre d'Assistance Technique agréé.
- L'appareil doit être destiné uniquement à l'usage ménager pour lequel il a été conçu et tel que ce Manuel le décrit. Toute autre utilisation est considérée impropre et par conséquent dangereuse. Le fabricant ne peut pas être porté responsable des dommages éventuels provoqués à la suite d'une utilisation incorrecte, erronée et irresponsable et/ou des réparations effectuées par un personnel non qualifié.

L'utilisation d'appareils électriques implique le respect de certaines normes de sécurité essentielles pour réduire le risque d'incendie, de décharges électriques et/ou dommages à des personnes:

En particulier

- Lisez toutes les instructions et conservez-les pour les consulter ultérieurement.
- La sécurité électrique de l'appareil est garantie uniquement si ce dernier est branché à une prise de terre efficace tout comme les normes de sécurité en vigueur le prévoient. Le fabricant ne peut pas être porté responsable des dommages suite à un défaut de prise de terre de l'installation. En cas de doute, adressez-vous à un professionnel qualifié.
- Avant la première utilisation, vérifiez que le voltage de votre réseau domestique coïncide avec celui indiqué sur l'appareil.
- En guise de protection contre les décharges électriques, ne plongez pas l'appareil, ni le câble, ni la fiche dans l'eau ou tout autre liquide.
- Ne laissez pas les enfants ou personnes

handicapées manipuler l'appareil sans surveillance.

- Débranchez l'appareil du réseau lorsque vous ne l'utilisez pas et avant de procéder à son nettoyage. Laissez-le refroidir avant de monter et de démonter des pièces et avant de nettoyer l'appareil.
- N'exposez pas l'appareil aux agents atmosphériques (pluie, soleil, gel, etc.).
- N'utilisez ou ne placez aucune partie de cet appareil sur des surfaces chaudes ou près de celles-ci (plaques de cuisine à gaz ou électrique ou bien fours).
- Ne laissez pas le câble pendre sur le bord de la surface où il repose. Choisissez la longueur minimum requise et celle qui vous semble appropriée pour le brancher à sa prise électrique.
- Ne touchez pas les surfaces chaudes. Utilisez les poignées ou anses.
- Si le câble de cet appareil est endommagé, adressez-vous à un Centre d'Assistance technique agréé pour le remplacer.
- N'utilisez aucun appareil électrique dont le câble ou la fiche est endommagé(e), ou lorsque l'appareil ne fonctionne pas comme il faut, ou encore lorsqu'il a été endommagé de quelque façon que ce soit. Amenez l'appareil à un service technique agréé pour l'examiner, le réparer ou le régler.
- En cas de panne et/ou de mauvais fonctionnements, éteignez l'appareil sans essayer de le réparer. Adressez-vous à un Centre d'Assistance technique agréé et demandez à ce que des pièces de rechange et accessoires d'origine soient utilisés.
- Si vous décidez d'éliminer l'appareil définitivement, après avoir débranché la fiche de la prise de courant il convient de le rendre inutilisable en coupant le câble d'alimentation.

Le liquide chaud d'une verseuse peut produire des brûlures si cette dernière

casse. Pour éviter de casser la verseuse, prenez les précautions suivantes:

- Ne laissez pas tout le liquide s'évaporer. Ne chauffez pas la verseuse à vide.
- N'utilisez pas une verseuse cassée ou dont la poignée prend du jeu ou n'est plus aussi solide. Remplacez-la dès la présence de tout signe de dommage. Une fêlure ou une simple cassure d'un petit morceau du cristal pourrait casser la verseuse ou contaminer le contenu du liquide avec des particules de verre.
- Ne nettoyez la verseuse avec aucun type d'éponge abrasive ou des produits de nettoyage qui peuvent rayer et fragiliser le verre.
- La verseuse est conçue pour son usage dans cet appareil. Ne posez pas la verseuse sur une surface chaude ou près de celle-ci (radiateur, cuisinière, table de cuisson, four chaud, four micro-ondes, etc.)
- Ne posez pas la verseuse sur une surface mouillée ou froide.
- Évitez la manipulation brutale et les chocs.

4. AVANT LA PREMIÈRE UTILISATION

Avant d'utiliser votre cafetière pour la première fois, familiarisez-vous avec toutes les pièces. Lisez attentivement toutes les instructions.

Démontez le porte-filtre (4) (fig.2) et le couvercle de la verseuse (7) (fig.3).

Nettoyez-les en même temps que la verseuse et le filtre permanent, à l'eau savonneuse tiède, rincez bien, séchez-les et remontez-les, en fixant le porte-filtre dans son logement et en mettant correctement le couvercle sur la verseuse.

Pour nettoyer l'intérieur, mettez la cafetière en route deux fois de suite sans mettre le café moulu dans le filtre. Pour ce processus suivez les instructions du point "Préparation du café".

5. PRÉPARATION DU CAFÉ

L'appareil est débranché:

- Mettez la cafetière sur une surface plane et stable.
- Ouvrez le couvercle du réservoir (1) et assurez-vous qu'il est vide. Remplissez-le d'eau propre et froide jusqu'au niveau souhaité. Ne dépassez pas le niveau maximum du réservoir.
- Remplissez le filtre (3) de la quantité de café moulu dont vous avez besoin et fermez le couvercle. Nous vous suggérons une cuiller à soupe rase de café moulu par tasse de café. Après avoir utilisé la cafetière plusieurs fois, vous pourrez adapter la quantité de café à votre goût.
- Placez la verseuse (8) dotée de son couvercle (7) correctement monté, sur la plaque chauffante (9). Assurez-vous que le couvercle de la verseuse ouvre le clapet de buse (6), le cas échéant, le café filtré ne passera pas à la verseuse et le filtre débordera.
- Branchez l'appareil au réseau et appuyez sur l'interrupteur lumineux marche/arrêt (10). La lumière de l'interrupteur vous indique que l'appareil est en fonctionnement.
- L'eau commencera à filtrer à travers le café et coulera dans la verseuse. Une fois le café préparé, il restera chaud sur la plaque chauffante.
- Si vous souhaitez servir une tasse de café avant que le processus d'élaboration ne soit terminé, retirez la verseuse de la plaque chauffante et une fois la tasse servie, remettez en place la verseuse immédiatement sur la plaque.
- Une fois la verseuse vide, débranchez l'interrupteur, (la lumière s'éteindra), débranchez l'appareil du réseau et attendez 10 minutes environ pour que la cafetière refroidisse, avant de préparer davantage de café ou de la nettoyer.

Précautions au moment de préparer le café

- N'utilisez pas d'eau tiède ou chaude, utilisez toujours de l'eau froide. N'utilisez aucun autre liquide qui ne soit pas de l'eau.
- Pour que l'eau tombant dans le filtre ne déborde pas le couvercle de la verseuse doit être correctement mis en place. C'est seulement de cette façon que le clapet de buse restera ouvert, permettant à l'eau de passer à la verseuse.
- Laissez la cafetière refroidir avant de remplir à nouveau le réservoir étant donné que, le cas échéant, de la vapeur peut se dégager produisant alors un risque de brûlures.

Ne déplacez pas la cafetière et ne la bougez pas non plus au cours du processus de préparation du café.

Clapet de buse

Le clapet de buse se trouve au fond du porte-filtre et s'active au moment où l'on retire la verseuse de la plaque chauffante. Ce dispositif fait qu'il soit possible de retirer la verseuse pour servir une tasse de café avant que tout le processus de filtrage ne soit terminé. Pour retirer la verseuse, au cours du processus de filtrage, vous devez laisser filtrer au moins deux tasses de café à la verseuse.

Attention: La verseuse doit être mise en place immédiatement après avoir servi le café, pour que le processus de filtrage recommence. Le cas échéant, l'eau accumulée dans le filtre débordera.

Filtres

La cafetière est fournie avec un filtre permanent, mais si vous trouvez plus pratique d'utiliser les filtres jetables disponibles sur le marché, vous devez utiliser les filtres de forme conique:

- 1x2 mod CG-806.
- 1x4 mod CG-810, CG-810V, CG-812, CG-1100.

6. CONSEILS POUR UN BON CAFÉ

Pour donner au café un meilleur goût et un meilleur arôme, nous conseillons d'utiliser du café moulu récemment.

Moudre le café requiert le degré moyen, pas trop fin.

Rangez le café dans un endroit sec. Une fois que le paquet de café est ouvert, conservez-le bien fermé dans le réfrigérateur pour qu'il garde tout son arôme.

La plaque chauffante gardera le café chaud, mais le meilleur café est celui que l'on prend immédiatement après avoir été préparé.

7. ENTRETIEN ET NETTOYAGE DE VOTRE CAFETIÈRE

Avant de procéder au nettoyage de votre cafetière, éteignez l'interrupteur marche/arrêt, débranchez-la de la prise de courant et attendez qu'elle refroidisse. Nettoyez le porte-filtre, le filtre, la verseuse et le couvercle de la verseuse à l'eau savonneuse tiède, rincez à l'eau propre et séchez les pièces avant de les remonter.

Nettoyez l'extérieur de la cafetière à l'aide d'un chiffon humide. N'utilisez pas de détergents ni de produits abrasifs pour son nettoyage.

Ne plongez pas l'appareil dans de l'eau, ne le mettez pas non plus sous le robinet.

8. DÉTARTRAGE

Tout dépend de la dureté de l'eau et de la fréquence de l'utilisation, il est possible que, en raison de la teneur en chaux dans l'eau, les conduits s'obstruent. On le remarque lorsque le processus de filtrage dure plus longtemps que d'habitude. Afin d'éviter cela, il est nécessaire de détartrer la cafetière et, pour ce faire, vous pouvez utiliser des produits détartrants spécifiques pour cafetières que vous trouverez sur le marché ou encore en procédant de la manière suivante:

- Remplissez la verseuse d'une dose de vinaigre et de trois doses d'eau.
- Versez le mélange d'eau et de vinaigre dans le réservoir et mettez la cafetière en marche. Attendez que toute la solution ait passé à la verseuse.
- Répétez cette opération 2 ou 3 fois, selon le degré de tartre.
- Après avoir procédé au détartrage de la cafetière, faites-la fonctionner 2 ou 3 fois avec de l'eau seulement, afin d'éliminer les résidus du vinaigre.
- Nous vous conseillons de détartrer la cafetière toutes les 4 semaines.

1. ALLGEMEINE BESCHREIBUNG (Abb.1)

1. Deckel des Wasserbehlters.
2. Wasserbehlter.
3. Dauerfilter.
4. Filtertrger.
5. Fllstandsanzeige.
6. Tropfstopventil.
7. Deckel Kanne.
8. Kanne.
9. Heizplatte.
10. Leuchtschalter.

2. TECHNISCHE DATEN

	CG-806	CG-810 CG-810V CG-1100	CG-812
Spannung/Frequenz	230V/50Hz.		
Leistung	700W	1100W	1000W
Fassungsvermgen Behlter	0,6L	1,2L	1,8L
Anzahl der Tassen	6 mit je 100 cm ³	10 mit je 120 cm ³	2 mit je 150 cm ³

Dieses Gert erfllt die Anforderungen der EWG-Richtlinie ber Materialien bei der Handhabung von Lebensmitteln.

3. WICHTIGE HINWEISE

- Nach dem Entfernen der Verpackung prfen Sie bitte, ob sich das Gert in einwandfreiem Zustand befindet. Im Zweifelsfalle benutzen Sie das Gert nicht und wenden Sie sich bitte an den einen zugelassenen Technischen Kundendienst.
- Die Plastiktten, in denen das Produkt verpackt ist, sind eine potentielle Gefahrenquelle und mssen auerhalb der Reichweite von Kindern aufbewahrt werden.
- Sollten Steckdose und Gertestecker nicht bereinstimmen, ist die Steckdose von qualifiziertem Personal austauschen zu lassen.
- Von der Verwendung von Adaptern, Mehrfachsteckdosen und/oder

Verlngerkabeln ist abzuraten. Sollte deren Benutzung unvermeidbar sein, drfen nur solche Einfach- oder Mehrfachadapter und Verlngerkabel verwendet werden, die den geltenden Sicherheitsnormen entsprechen. Dabei ist darauf zu achten, dass die auf dem Adapter und/oder Verlngerkabel angegebene Leistung nicht berschritten wird.

- Sollte das Gert nicht mehr funktionieren, wenden Sie sich bitte ausschlielich an einen zugelassenen Technischen Kundendienst.
- Dieses Gert darf nur fur den vorgesehenen huslichen Bedarf benutzt werden und die Benutzung muss gema dieser Anleitung erfolgen. Andere Verwendungen sind unsachgema und folglich gefahrlich. Der Hersteller haftet nicht fur mogliche Schaden, die durch falschen, nicht korrekten oder unverantwortlichen Gebrauch und/oder Reparaturen hervorgerufen werden, die nicht von Fachpersonal ausgefuhrt wurden.

Bei der Verwendung elektrischer Gerte sind einige grundlegende Sicherheitsnormen zu befolgen, um Brandgefahr, elektrischen Schlagen und/oder Verletzungen vorzubeugen:

- Lesen Sie diese Anleitung aufmerksam und bewahren Sie sie zum spateren Nachschlagen auf.
- Die elektrische Sicherheit dieses Gerts kann nur garantiert werden, wenn es an eine wirksame Erdung gema der geltenden Normen der elektrischen Sicherheit angeschlossen ist. Der Hersteller kann nicht fur Schaden haftbar gemacht werden, die durch die fehlende Erdung der Anlage hervorgerufen werden. Im Zweifelsfalle wenden Sie sich bitte an Fachpersonal
- Bevor Sie das Gert zum ersten Mal benutzen, prufen Sie bitte, ob die

Netzspannung mit den Angaben auf dem Typenschild des Gerts bereinstimmt.

- Um elektrische Schlge zu vermeiden, tauchen Sie weder das Gert noch das Kabel oder den Stecker in Wasser oder eine andere Flssigkeit.
- Kinder oder Behinderte drfen das Gert nicht ohne Aufsicht handhaben.
- Wenn Sie das Gert nicht benutzen und vor der Reinigung, unterbrechen Sie bitte den Netzanschluss. Bevor Sie Teile ein- oder ausbauen oder die Reinigung vornehmen, warten Sie bitte, bis das Gert abgekhlt ist.
- Setzen Sie das Gert keinen Witterungseinflssen aus (Regen, Sonne, Frost, etc.).
- Kein Teil dieses Gertes darf auf oder in der Nhe heier Flchen (Gas- oder Elektrokochplatten, Herde) abgestellt oder benutzt werden.
- Lassen Sie das Kabel nicht von der Flche herunterhngen, auf der das Gert steht. Whlen Sie die krzeste und bequemste Lnge, um es in den Stecker zu stecken.
- Berhren Sie nicht die heien Flchen. Benutzen Sie immer die Griffe.
- Sollte das Kabel des Gerts beschdigt sein, wenden Sie sich bitte an einen zugelassenen Technischen Kundendienst, damit dieser es ersetzt.
- Benutzen Sie niemals ein Elektrogert, dessen Kabel oder Stecker beschdigt sind, das nicht einwandfrei funktioniert oder das in irgendeiner Form beschdigt wurde. Bringen Sie das Gert zu einem zugelassenen Technischen Kundendienst, damit dieser es berprft, repariert oder einstellt.
- Im Falle einer Strung und/oder eines Betriebsschadens, stellen Sie das Gert ab und versuchen Sie nicht, es zu reparieren. Wenden Sie sich an den zugelassenen Technischen Kundendienst und verlangen Sie, dass

Original-Ersatzteile und Zubehr verwendet werden.

- Soll das Gert entsorgt werden, ist es sinnvoll, dieses durch Abschneiden des aus dem Stecker gezogenen Kabels unbrauchbar zu machen.

Die heie Flssigkeit in der Kanne kann zu Verbrennungen fhren, wenn diese kaputt geht. Um dies zu vermeiden, wenden Sie bitte folgende Vorsichtsmanahmen an:

- Achten Sie darauf, dass nicht die gesamte Flssigkeit verdampft. Erhitzen Sie die Kanne nicht leer.
- Benutzen Sie keine gesprungene Kanne oder Kannen, deren Griff lose oder beschdigt ist. Sobald Anzeichen einer Beschdigung auftreten, muss die Kanne ersetzt werden. Ein Riss oder ein Sprung im Glas knnen zum Zerbrecen der Kanne fhren oder den flssigen Inhalt durch Glaspartikel verunreinigen
- Reinigen Sie die Kanne nicht mit einem Scheuerschwamm oder mit Reinigungsmitteln, die das Glas zerkratzen oder angreifen knnten.
- Die Kanne wurde fr den Gebrauch in diesem Gert entworfen. Stellen Sie sie nicht auf oder in die Nhe von heien Flchen (fen, Herdfeuer, Kochplatte, heier Herd, Mikrowellenherd, etc.).
- Stellen Sie die Kanne nicht auf eine feuchte oder kalte Flche.
- Behandeln Sie die Kanne mit Vorsicht und vermeiden Sie Ste.

4. VOR DER ERSTEN BENUTZUNG

Bevor Sie Ihren Kaffeeautomaten zum ersten Mal benutzen, machen Sie sich bitte mit den einzelnen Teilen vertraut. Lesen Sie smtliche Hinweise und Anleitungen aufmerksam durch.

Nehmen Sie den Filtertrager (4) (Abb.2) heraus und entfernen Sie den Deckel von der Kanne (7)(Abb.3) und reinigen Sie diese Teile zusammen mit der Kanne und dem Dauerfilter mit lauwarmem Seifenwasser. Splen Sie klar, trocknen Sie sie ab und setzen Sie sie erneut ein. Dabei muss der Filterhalter in seiner Aufnahme befestigt und der Deckel korrekt auf die Kanne gesetzt werden.

Um das Innere zu reinigen, lassen Sie den Kaffeeautomaten zwei Mal ohne Kaffee im Filter durchlaufen. Befolgen Sie dazu die Hinweise des Abschnitts "Zubereitung des Kaffees".

5. ZUBEREITUNG DES KAFFEES

Bei unterbrochenem Netzanschluss:

- Stellen Sie den Kaffeeautomaten auf eine ebene und stabile Flache.
- ffnen Sie den Deckel des Wasserbehalters (1) und prfen Sie, ob dieser leer ist. Fllen Sie diesen bis zum gewnschten Fllstand mit frischem, klarem Wasser. Dabei darf der maximale Fllstand des Behalters nicht berschritten werden.
- Fllen Sie die notwendige Menge gemahlene Kaffee in den Filter (3) und schlieen Sie den Deckel. Wir empfehlen pro Tasse einen gestrichenen Esslffel gemahlene Kaffee. Nach wiederholtem Gebrauch des Kaffeeautomaten knnen Sie die Kaffeemenge nach Ihrem Geschmack dosieren.
- Stellen Sie die Kanne (8) mit korrekt aufgesetztem Deckel (7) auf die Heizplatte (9). Stellen Sie sicher, dass der Deckel der Kanne das Tropfstopventil (6) ffnet, anderenfalls fliet der gefilterte Kaffee nicht in die Kanne ab und der Filter lauft ber.
- Schliessen Sie das Gerat ans Netz und betatigen Sie den Leuchtschalter

Ein/Aus (10). Das Licht des Schalters zeigt an, dass das Gerat in Betrieb ist.

- Das Wasser beginnt durch den Kaffee in die Kanne zu laufen. Wenn der Kaffee fertig ist, wird er auf der Heizplatte warmgehalten.
- Mchten Sie eine Tasse Kaffee servieren, bevor der gesamte Kaffee durchgelaufen ist, dann nehmen Sie die Kanne von der Heizplatte, servieren Sie den Kaffee und stellen Sie die Kanne dann umgehend wieder auf die Platte.
- Wenn die Kanne leer ist, betatigen Sie den Schalter (das Licht erlischt), unterbrechen Sie den Netzanschluss und warten Sie ca. 10 Minuten, damit die Kanne abkhlen kann, bevor Sie weiteren Kaffee zubereiten oder die Kanne reinigen.

Vorsichtsmanahmen bei der Zubereitung des Kaffees

- Verwenden Sie kein lauwarmes oder warmes Wasser, sondern immer kaltes. Verwenden Sie ausschließlich Wasser
- Der Deckel der Kanne muss korrekt aufgesetzt sein. Nur so bleibt das Tropfstop-Ventil geffnet und lasst den Durchlauf des Wassers in die Kanne zu.
- Warten Sie, bis der Kaffeeautomat abgekhlt ist, bevor Sie den Behalter erneut mit Wasser fllen, da es sonst zur Dampfbildung mit dem entsprechenden Verbrennungsrisiko kommen kann.

Wahrend der Zubereitung des Kaffees darf der Kaffeeautomat nicht bewegt oder verschoben werden.

Tropf-Stop-Ventil

Das Tropf-Stop-Ventil befindet sich am Boden des Filtertragers und wird aktiviert, wenn die Kanne von der Heizplatte genommen wird. Dank dieser Vorrichtung kann man die Kanne vor Beendigung des

Durchlaufprozesses entnehmen, um bereits eine Tasse Kaffee zu servieren. Um die Kanne während des Durchlaufprozesses zu entnehmen, müssen mindestens zwei Tassen Kaffee durchgelaufen sein.

Achtung: Nach dem Servieren des Kaffees muss die Kanne umgehend wieder auf die Heizplatte gestellt werden, damit der Durchlaufvorgang fortgesetzt werden kann. Anderenfalls läuft das im Filter angesammelte Wasser über.

Filter

Der Kaffeeautomat wird mit einem Dauerfilter geliefert; sollten Sie jedoch die handelsüblichen Einwegfilter vorziehen, können Sie die kegelförmigen Filter der Größe verwenden.

- 1x2 mod CG-806
- 1x4 mod CG-810, CG-810V, CG-812, CG-1100.

6. RATSCHLÄGE FÜR EINEN GUTEN KAFFEE

Damit der Kaffee einen besseren Geschmack und ein edleres Aroma erhält, empfehlen wir, frisch gemahlene Kaffee zu verwenden.

Der Kaffee sollte mit mittlerer Stärke gemahlen sein, nicht zu fein. Bewahren Sie den Kaffee an einem trockenen Ort auf. Sobald das Paket Kaffee geöffnet wurde, bewahren Sie es gut verschlossen im Kühlschrank auf, damit der Kaffee sein Aroma bewahrt. Die Heizplatte hält den Kaffee warm, am besten schmeckt jedoch immer frisch zubereiteter Kaffee.

7. PFLEGE UND REINIGUNG DES KAFFEEAUTOMATEN

Bevor Sie Ihren Kaffeeautomaten reinigen, schalten Sie den Ein-/Ausschalter aus und unterbrechen Sie

den Netzanschluss. Warten Sie dann, bis der Kaffeeautomat abgekühlt ist. Reinigen Sie Filterträger, Filter, Kanne und Kannendeckel mit lauwarmem Seifenwasser und spülen Sie dann mit klarem Wasser nach. Bevor Sie die Teile wieder einsetzen, trocknen Sie sie gut. Das Äußere des Kaffeeautomaten kann mit einem feuchten Tuch gereinigt werden. Verwenden Sie keine Reinigungs- oder Scheuermittel. **Das Gerät darf unter keinen Umständen in Wasser getaucht oder unter fließendes Wasser gehalten werden.**

8. ENTKALKUNG

Je nach dem Härtegrad des Wassers und der Häufigkeit der Verwendung ist es möglich, dass sich die Leitungen aufgrund des Kalkgehaltes des Wassers zusetzen. Dies lässt sich feststellen, wenn der Durchlaufvorgang länger als gewöhnlich dauert. Um dies zu vermeiden, muss der Kaffeeautomat entkalkt werden. Zu diesem Zwecke können spezifische handelsübliche Kaffeemaschinen-Entkalker verwendet werden. Sie können jedoch auch folgendermaßen vorgehen:

- Füllen Sie die Kanne mit einem Teil Essig und drei Teilen Wasser.
- Gießen Sie diese Wasser-Essig-Mischung in den Behälter und nehmen Sie den Kaffeeautomaten in Betrieb. Warten Sie, bis die gesamte Lösung in die Kanne gelaufen ist.
- Wiederholen Sie diesen Vorgang 2 oder 3 Mal, je nach Verkalkungsgrad.
- Nach dem Entkalken der Kaffeemaschine lassen Sie bitte 2 bis 3 Mal nur Wasser durchlaufen, um die Essigreste zu entfernen.
- Wir empfehlen, den Kaffeeautomaten alle 4 Wochen zu entkalken.