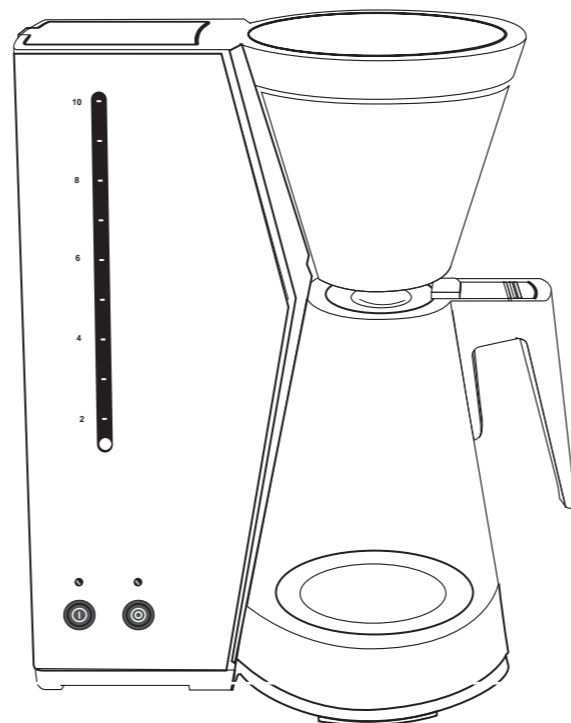


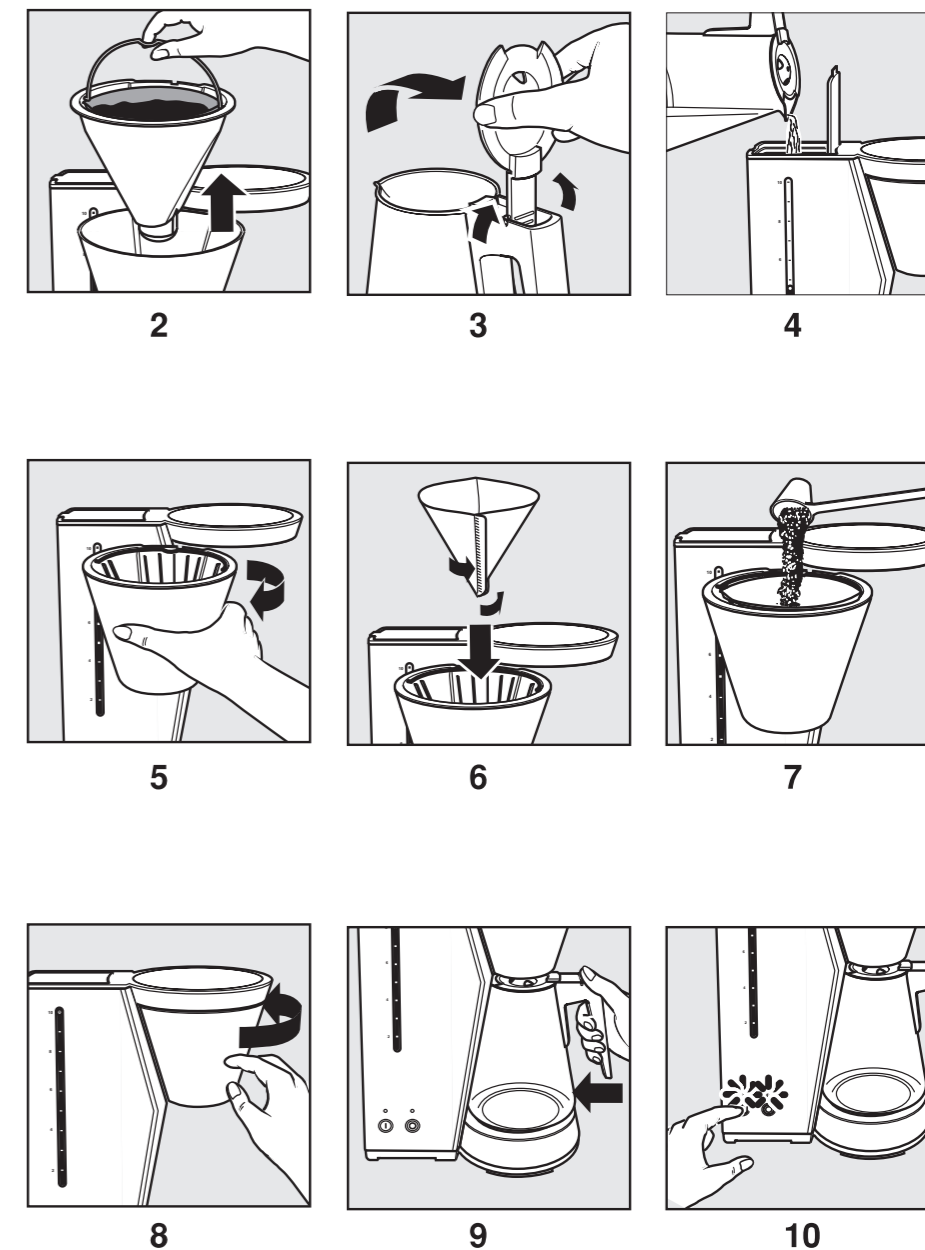
**ES** - MANUAL DE INSTRUCCIONES    **HU** - HASZNÁLATI ÚTMUTATÓ  
**PT** - MANUAL DE INSTRUÇÕES    **CS** - NÁVOD K POUŽITÍ  
**EN** - INSTRUCTIONS FOR USE    **SK** - NÁVOD NA POUŽITIE  
**FR** - MANUEL D'UTILISATION    **PL** - INSTRUKCJA OBSŁUGI  
**DE** - GEBRAUCHSANWEISUNG    **BG** - ИНСТРУКЦИЯ ЗА УПОТРЕБА  
**IT** - MANUALE DI ISTRUZIONI    **RU** - ИНСТРУКЦИЯ ПО ЭКСПЛУАТАЦИИ  
**EL** - ΕΝΤΥΠΟ ΟΔΗΓΙΩΝ



**CAFETERA / CAFETEIRA / KETTLE / COFFEE-MAKER / CAFETIÈRE /**  
**KAFFEEMASCHINE / CAFFETTIERA / ΚΑΦΕΤΙΕΡΑ / ΚΑΝΕΦΟΖΉ /**  
**ΚΑΒΟΒΑΡ / EKSPRES DO KAWY / ΚΑΦΕΒΑΡΚΑ**

**MOD.: CG-2005 CG-2006 X**

N.I.F. F-20.020.517 - Bº. San Andrés, nº 18 • Apartado 49 - 20500 MONDRAGON (Guipúzcoa) ESPAÑA



El fabricante se reserva los derechos de modificar los modelos descritos en este Manual de Instrucciones.  
 O fabricante, reserva-se os direitos de modificar os modelos descritos neste Manual de Instruções.  
 The manufacturer reserves the right to modify the models described in this User's Manual.  
 Le fabricant se réserve le droit de modifier les modèles décrits dans le présente notice.  
 Der Hersteller behält sich das Recht vor, die in dieser Gebrauchsanweisung beschriebenen Modelle zu verändern.  
 Il fabbricante si riserva il diritto a modificare i modelli descritti in questo Manuale d'Istruzioni.  
 Ο κατασκευαστής διατηρεί αποκλειστικά το δικαίωμα να τροποποιήσει τα μοντέλα που περιγράφονται στο παρόν Εγχειρίδιο Οδηγιών.  
 A gyártó fenntartja magának a jogot a használati útmutatóban közölt műszaki adatok megváltoztatására.  
 Výrobce si vyhradzuje právo modifikovať modely popsané v tomto užívateľském návode.  
 Výrobca si vyhradzuje právo modifikovať modely opísané v tomto užívateľskom návode.  
 Producent zastrzega sobie prawo do modyfikowania modeli opisanych w niniejszej instrukcji obsługi.  
 Производителя си запазва правото променя моделите описани в този наръчник.  
 Производитель оставляет за собой право замены модели, описанные в данном Руководстве пользователя.

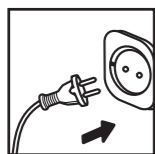
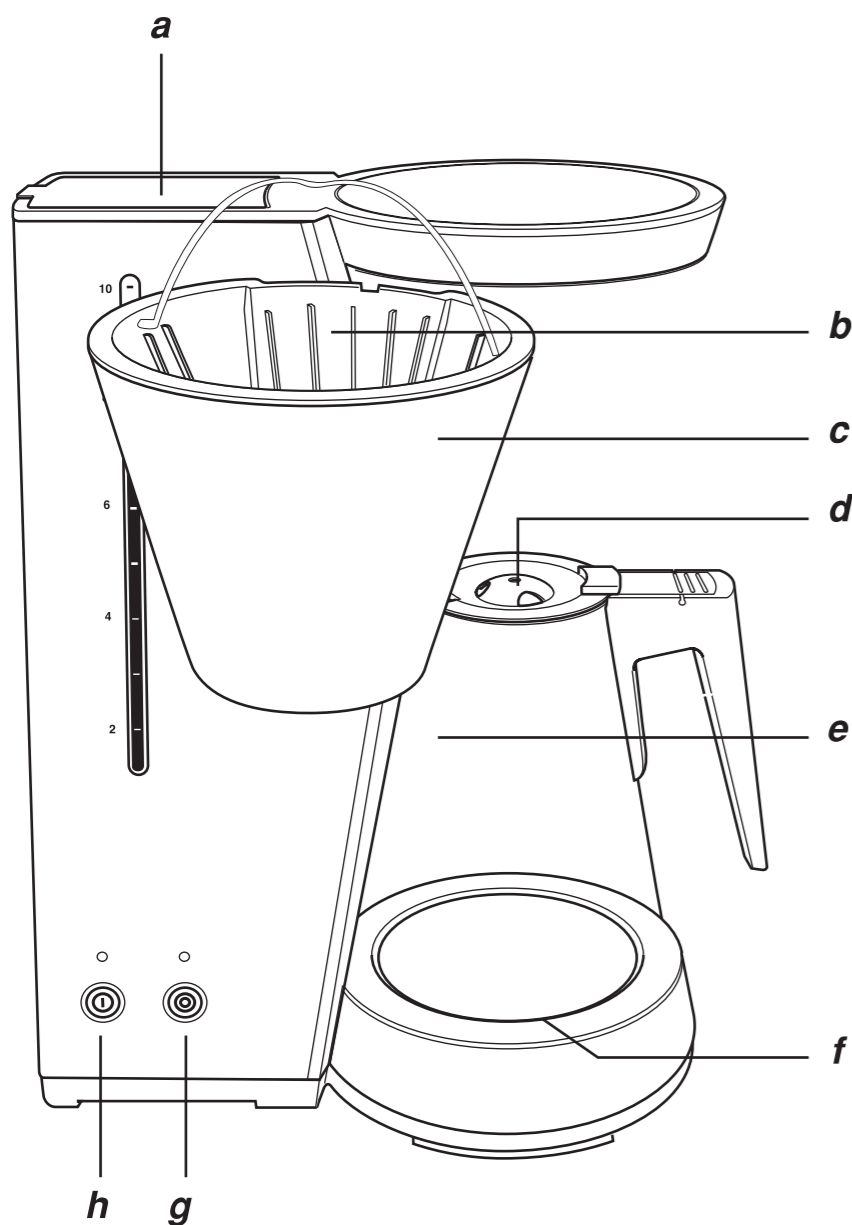


N.I.F. F-20.020.517 - Bº. San Andrés, nº 18 • Apartado 49 - 20500 MONDRAGON (Guipúzcoa) ESPAÑA



Junio 2005





230V ~ 50Hz, 1300W, 1.4L

## 1. DESCRIPCIÓN DEL APARATO (1)

- a. Tapa depósito de agua
- b. Portafiltro
- c. Soporte portafiltro
- d. Tapa jarra
- e. Jarra
- f. Placa calefactora
- g. Interruptor "0" con indicador luminoso
- h. Interruptor "I" con indicador luminoso
- i. Visor del nivel de agua

**Supresión de interferencias:** Este aparato ha sido desparasitado conforme a las directivas sobre supresión de interferencias.

**Compatibilidad electromagnética:** Este aparato ha sido desparasitado conforme a las directivas CEM (compatibilidad electromagnética).

## 2. ADVERTENCIAS DE SEGURIDAD

- Después de haber quitado el embalaje, cerciórese de la integridad del producto. Si tuviera dudas, no utilice el aparato y diríjase a un Centro de Asistencia Técnico autorizado.
- Las bolsas de plástico que contiene el producto, no deben dejarse al alcance de los niños, porque puede representar un peligro.
- En caso de incompatibilidad entre la toma de corriente y la clavija del aparato, mande sustituir la toma por otro de tipo adecuado, dirigiéndose a personal cualificado.
- Desaconsejamos el uso de adaptadores, clavijas y/o cables de extensión. Si dichos elementos fueran indispensables, use sólo adaptadores simples o múltiples y cables de extensión que respeten las normas de seguridad vigentes, cuidando en no sobrepasar el límite de potencia indicado en el adaptador y/o en el cable de extensión.
- Si el aparato dejara de funcionar diríjase únicamente a un Centro de Asistencia Técnico autorizado.
- El aparato tiene que destinarse únicamente al uso doméstico para el cual ha sido diseñado y tal y como se describe en este Manual. Cualquier otro uso se considera impropio y, por consiguiente peligroso. El fabricante no puede ser considerado responsable de los daños eventuales derivados de un uso incorrecto, erróneo e irresponsable y/o debidos a reparaciones efectuadas por personal no cualificado.

**Al utilizar aparatos eléctricos, se deben de seguir ciertas normas de seguridad básicas para reducir el riesgo de fuego, descargas eléctricas y/o daños a personas: EN PARTICULAR**

- Leer todas las instrucciones y guardarlas para posteriores consultas.
- La seguridad eléctrica del aparato se garantiza solamente en caso de que esté conectado a una instalación de tierra eficaz tal como prevén las vigentes normas de seguridad eléctrica. En caso de dudas diríjase a una persona profesionalmente cualificada.
- Antes de la primera utilización, comprobar que el voltaje de su red doméstica coincide con el indicado sobre el aparato.
- Como protección contra descargas eléctricas, no sumergir el aparato ni el cable ni la clavija en agua o en cualquier otro líquido.
- No dejar que los niños manipulen el aparato y mantenerlo fuera del alcance de los mismos.
- Las personas con disfunciones motrices no han de poner en funcionamiento el aparato si no están en compañía de otra persona, con el objeto de evitar riesgos.
- Desconectar el aparato de la red cuando no se está utilizando y antes de proceder a su limpieza. Dejarlo enfriar antes de montar y desmontar piezas y antes de limpiarlo.

- No dejar el aparato expuesto a los agentes atmosféricos (lluvia, sol, hielo, etc.).
- No utilizar o colocar ninguna parte de este aparato sobre o cerca de superficies calientes (placas de cocina de gas o eléctrica u hornos).
- No deje que el cable cuelgue por el borde de la superficie que está apoyado. Elija la mínima largura requerida que le resulte apropiada para enchufarlo a la red.
- No toque las superficies calientes. Utilice los mangos o asideros.
- Si el cable de este aparato resulta dañado, diríjase a un Centro de Asistencia técnico autorizado para que lo sustituyan.
- No utilice ningún aparato eléctrico que tenga el cable o la clavija deteriorados o cuando el aparato no funcione debidamente o haya sido dañado en cualquier forma. Lleve el aparato a un servicio técnico autorizado para su examen, reparación o ajuste.
- En caso de avería y/o mal funcionamiento, apagar el aparato, desenchufarlo y no intentar repararlo. Diríjase a un Centro de Asistencia técnica autorizado y solicitar que sean utilizados repuestos y accesorios originales.
- Si se decide eliminar el aparato definitivamente, después de haber desenchufado la clavija de la toma de corriente, es oportuno inutilizarlo cortando el cable de alimentación.
- **El líquido caliente de una jarra puede producir quemaduras en caso de rotura. Para evitar romper la jarra, tome las siguiente precauciones:**
  - No permita que todo el líquido se evapore. No caliente la jarra en vacío.
  - No utilice una jarra rota o con el mango suelto o debilitado. Sustitúyala ante cualquier signo de deterioro. Un resquebrajamiento o, una pequeña rotura de un trocito del cristal, podría romper la jarra o contaminar el contenido del líquido con partículas de cristal.
  - No limpie la jarra con ningún tipo de estropajo abrasivo o limpiadores que puedan rayar y debilitar el vidrio.

- La jarra está diseñada para su uso en este aparato. No coloque la jarra sobre o cerca de una superficie caliente (estufa, fogón, encimera de cocción, horno caliente, horno microondas, etc.)
- No coloque la jarra sobre una superficie mojada o fría.
- Evite la manipulación violenta y los golpes.

### 3. ANTES DEL PRIMER USO

#### Fig. 2 - 3

Antes de utilizar su cafetera por primera vez familiarícese con todas las piezas. Lea atentamente todas las instrucciones. Saque el portafiltro (b) del soporte (c) (2) y límpielo junto con la jarra (e), y la tapa de la jarra (d) en agua jabonosa templada, aclare bien, séquelos y vuélvalos a montar. Para sacar la tapa de la jarra, levantar la tapa y desplazarla hacia la izquierda o hacia la derecha como se muestra en la figura (3). Después de la limpieza, la tapa se vuelve a fijar a presión. **Estos accesorios también se pueden limpiar en el lavavajillas.** Para limpiar el interior ponga la cafetera en funcionamiento dos veces seguidas sin colocar café en el filtro. Para este proceso siga las instrucciones del apartado "Preparación del café".

### 4. PUESTA EN FUNCIONAMIENTO

#### Figuras 4 - 11

##### Preparación de café

- Abrir la tapa (a) y llenar el depósito de agua con agua fría hasta el nivel deseado (4) y cerrar la tapa. No sobrepasar el nivel máximo del depósito de 10 tazas.
- Girar el soporte portafiltro (c) hacia la izquierda para introducir el filtro en el portafiltro (b) (5).
- Colocar un filtro (tamaño 4 o 1 x 4) en el soporte del filtro. Antes de colocar el filtro es conveniente doblar la patilla del filtro según se indica en la figura (6).
- Llenar el filtro con la cantidad de café molido que se precise (7). Sugerimos

una cucharada sobera rasa de café molido por cada taza de café. Después de utilizar la cafetera varias veces, podrá adecuar la cantidad de café según su gusto.

- Cerrar el soporte filtro girándolo hacia la derecha hasta que encaje **(8)**.
- Colocar la jarra **(e)** con su tapa **(d)** debidamente montada, sobre la placa calefactora **(f)** **(9)**. Asegurarse de que la tapa de la jarra abre la válvula antigoteo **(g)**.
- Enchufar el aparato a la red y pulsar el interruptor "I" **(h)** **(10)**. Los dos indicadores luminosos se encenderán.
- El agua comenzará a filtrar a través del café, vertiéndose en la jarra. Cuando el café este preparado, se mantendrá caliente en la placa calefactora. Si no se desea mantener el café caliente, desconectar la cafetera con el interruptor "O" **(g)**. Los dos indicadores luminosos se apagarán.
- Si se desea servir una taza de café antes de que el proceso de elaboración haya terminado, retirar la jarra de la placa calefactora y una vez servida la taza, volver a colocar la jarra **inmediatamente** sobre la placa.
- Cuando se agote el café de la jarra, desenchufar el aparato de la red y esperar unos 10 minutos para que la cafetera se enfríe, antes de preparar más café o limpiarla.

#### Mantenimiento del café caliente

- Si el aparato **no** es desconectado con el interruptor "O" **(g)**, la placa calefactora seguirá en funcionamiento manteniendo el café a la temperatura adecuada para su consumo.
- Transcurridas 2 horas, el aparato se desconecta automáticamente.

#### Precauciones a la hora de preparar el café

- No utilice agua templada o caliente, use siempre agua fría. No utilice ningún otro líquido que no sea agua.
- Para que el agua que cae al filtro no desborde, la jarra debe tener la tapa correctamente colocada. Sólo de esta forma, la válvula antigoteo permanecerá

abierta, permitiendo que pase el agua a la jarra.

- Deje que la cafetera se enfríe antes de llenar nuevamente el depósito, ya que en caso contrario, puede liberarse vapor creando riesgo de quemaduras.
- Durante el proceso de elaboración del café, el agua adquiere una temperatura que puede provocar quemaduras. Por esta razón, no girar el soporte del portafiltro durante el proceso de preparación del café.
- La temperatura de la placa calefactora puede provocar quemaduras por lo que se ha de evitar el contacto.

#### Válvula antigoteo

La válvula antigoteo se cierra cuando se retira la jarra de la placa calefactora. Este dispositivo, hace posible que se pueda retirar la jarra para servir una taza de café antes de que termine todo el proceso de filtrado. Para de retirar la jarra, durante el proceso de filtrado, debe dejar que por lo menos dos tazas de café hayan filtrado a la jarra.

**Atención: La jarra se ha de colocar inmediatamente después de servir el café,** para que el proceso de filtrado se reanude.

## 5. LIMPIEZA Y CUIDADO

- Antes de proceder a la limpieza de la cafetera, apagarla con el interruptor "O", desenchufarla de la toma de corriente y esperar a que se enfríe.
- No sumergir el aparato en agua ni ponerlo bajo el grifo.
- La jarra, la tapa de la jarra y el portafiltro pueden ser lavados en lavavajillas. (parte superior).
- Limpie el exterior de la cafetera con un paño húmedo. No utilice detergentes ni productos abrasivos para su limpieza.

## 6. DESCALCIFICACION

- Dependiendo de la dureza del agua y de la frecuencia del uso, es posible que, debido al contenido de cal en el agua, los conductos se vayan obstruyendo. Esto se nota cuando el proceso de filtrado dura más de lo normal. Para evitar esto, es necesario descalcificar la cafetera
- En caso de utilización frecuente, se ha de proceder a la descalcificación de la siguiente manera:
  - en caso de agua blanda hasta 7ºdH (0-1,24 mol/m<sup>3</sup>) = 1 vez al año
  - en caso de dureza media del agua, 7-14ºdH (1,24-2,5 mol/m<sup>3</sup>) = trimestralmente
  - en caso de agua dura, desde 14ºdH (2,5-3,75 mol/m<sup>3</sup>) = mensualmente

En caso de duda, puede consultar la dureza del agua en la central de abastecimiento de aguas local o en su municipio.

- Para la descalcificación, utilizar ácido acético o vinagre de ensalada, ya que otros agentes descalcificantes pueden dañar el sistema de conducción.
- Disolver 2 cucharadas en medio litro de agua y verter la mezcla en el depósito de agua. Si se utiliza vinagre, llenar la jarra con una parte de vinagre y tres partes de agua y verter en el depósito de agua.
- Conectar el aparato (de la misma forma que para la preparación de café, pero sin café ni filtro) y deje que la solución fluya por el sistema. Repita esta operación 2 ó 3 veces, según el grado de calcificación
- Para finalizar, llene el depósito de agua con agua fría y hacerla funcionar 2 ó 3 veces para eliminar los residuos.

## 7. ELIMINACIÓN DE RESIDUOS



Los materiales utilizados en el embalaje, en el producto y en los accesorios pueden ser reciclados. La correcta separación clasificada de los restos de materiales

favorece la re-utilización de materiales reciclables.

Cuando decida dejar el aparato fuera de uso, es conveniente dejarlo inservible cortando el cable por ejemplo, y para deshacerse de él, es preciso seguir el procedimiento de eliminación de residuos adecuado. Para más información sobre este tema, póngase en contacto con las autoridades locales.

## 1. DESCRIÇÃO DO APARELHO (1)

- a. Tampa depósito de água
- b. Porta-filtro
- c. Suporte porta-filtro
- d. Tampa jarro
- e. Jarro
- f. Placa aquecedora
- g. Interruptor "0" com indicador luminoso
- h. Interruptor "I" com indicador luminoso
- i. Visor do nível de água  
Válvula anti-gota

**Supressão de interferências:** Este aparelho foi desparasitado de acordo com as Directivas sobre supressão de interferências.

**Compatibilidade electromagnética:** Este aparelho foi desparasitado de acordo com as directivas CEM (compatibilidade electromagnética).

## 2. ADVERTÊNCIAS DE SEGURANÇA

- Depois de retirar da embalagem, comprove a integridade do produto. Se tiver dúvidas, não utilize o aparelho e dirija-se a um Centro de Assistência Técnico autorizado.
  - Os sacos de plástico incluídos com o produto não devem ser deixados ao alcance das crianças, porque podem representar um perigo.
  - Em caso de incompatibilidade entre a tomada e a ficha do aparelho, mande substituir a tomada por outra apropriada, dirigindo-se a pessoal qualificado.
  - Não é aconselhável o uso de adaptadores, fichas e/ou cabos de extensão. Se estes elementos forem indispensáveis, utilize unicamente adaptadores simples ou múltiplos e cabos de extensão que respeitem as normas de segurança em vigor, tentando não ultrapassar o limite de potência indicado no adaptador e/ou no cabo de extensão.
  - Se o aparelho deixar de trabalhar, dirija-se unicamente a um Centro de Assistência Técnico autorizado.
  - O aparelho tem de estar destinado unicamente para o uso doméstico para o qual foi concebido e tal como se descreve neste Manual. Qualquer outra utilização considera-se inadequada e perigosa. O fabricante não pode ser responsabilizado por eventuais danos derivados por uma utilização incorrecta e irresponsável e/ou por reparações realizadas por pessoal não especializado.
- Ao utilizar aparelhos eléctricos, devem ser seguidas determinadas normas de segurança básicas para reduzir o risco de incêndio, descargas eléctricas e/ou danos a pessoas:**
- ESPECIALMENTE**
- Leia todas as instruções e guarde-as para futuras consultas.
  - A segurança eléctrica do aparelho garante-se unicamente no caso de estar ligado a uma ligação à terra eficaz, tal como o exigem as normas vigentes de segurança eléctrica. Em caso de dúvida dirija-se a pessoal profissionalmente qualificado.
  - Antes de o utilizar pela primeira vez, verifique se a tensão da rede doméstica corresponde à indicada no aparelho.
  - Como protecção contra as descargas eléctricas, não meta o aparelho, nem o cabo, nem a ficha em água ou em qualquer outro líquido.
  - Não deixe que o aparelho seja manipulado por crianças e mantenha-o fora do alcance das mesmas.
  - As pessoas com deficiências motoras não devem pôr a trabalhar o aparelho se não estiverem acompanhadas por outra pessoa, para evitar possíveis riscos.
  - Desligue o aparelho da rede se não o estiver a utilizar e antes de proceder à limpeza do mesmo. Deixe arrefecer antes de montar e desmontar peças e antes de o limpar.
  - Não deixe o aparelho exposto aos agentes atmosféricos (chuva, sol, gelo, etc.).

- Não utilize nem coloque nenhuma parte deste aparelho sobre ou perto de superfícies quentes (placas de cozinha a gás ou eléctrica, fornos, etc.).
- Não deixe que o cabo fique pendurado pelo bordo da superfície que está apoiado. Seleccione a mínima largura necessária que lhe pareça apropriada para o ligar à rede.
- Não toque as superfícies quentes. Utilize os punhos ou as asas.
- Se o cabo deste aparelho for danificado, dirija-se a um Centro de Assistência Técnica autorizado para que o substituam.
- Não utilize nenhum aparelho eléctrico que tenha o cabo ou a ficha deteriorados ou quando o aparelho não funcionar devidamente ou tiver sido danificado em qualquer forma. Leve o aparelho a um serviço técnico autorizado para ser visto, reparado ou ajustado.
- Em caso de avaria e/ou mau funcionamento do aparelho, apague-o, retire a ficha da parede e não tente arranjá-lo. Dirija-se a um Centro de assistência técnica autorizado e exija peças de substituição e acessórios e fábrica.
- Se decidir eliminar o aparelho definitivamente, depois de ter retirado a ficha da parede, é aconselhável inutilizá-lo cortando o cabo de alimentação.
- **O líquido quente de um jarro pode provocar queimaduras em caso de ruptura. Para evitar partir o jarro, tome as seguintes precauções:**
- Não deixe que se evapore todo o líquido. Não aqueça o jarro sem líquido dentro.
- Não utilize um jarro partido ou com o punho desapertado ou solto. Substitua-o perante qualquer sinal de deterioração. Uma fenda ou o mais troço mais pequeno de vidro partido poderia partir o jarro ou contaminar o conteúdo do líquido com partículas de vidro.
- Não lave o jarro com nenhum tipo de esfregão abrasivo ou líquidos que possam riscar e debilitar o vidro.
- O jarro foi concebido para ser utilizado neste aparelho. Não coloque o jarro

sobre ou perto de uma superfície quente (aquecedor, fogão, vitrocerâmica, forno quente, forno micro-ondas, etc.)

- Não deixe o jarro sobre uma superfície molhada ou fria.
- Evite a manipulação violenta e os golpes.

### 3. ANTES DA PRIMEIRA UTILIZAÇÃO

#### Fig. 2 - 3

Antes de utilizar a cafeteira pela primeira vez familiarize-se com todas as peças. Leia atentamente todas as instruções.

Retire o porta-filtro (**b**) do suporte (**c**) (**2**) e limpe-o juntamente com o jarro (**e**) e a tampa do jarro (**d**) em água tépida com sabão, enxague bem, seque-o e volte a montá-lo. Para retirar a tampa do jarro, levante a tampa e desloque-a para a esquerda ou para a direita como se mostra na figura (**3**). Depois da limpeza, a tampa volta a ser colocada a pressão. **Estes acessórios também podem ser lavados na máquina de lavar louça.**

Para lavar o interior ponha a cafeteira a trabalhar duas vezes seguidas sem colocar café no filtro. Para este processo siga as instruções da secção "Preparação do café".

### 4. FUNCIONAMENTO

#### Figuras 4 - 11

##### Preparação de café

- Abra a tampa (**a**) e encha o depósito de água com água fria até ao nível pretendido (**4**) e feche a tampa. Não ultrapasse o nível máximo do depósito de 10 chávenas.
- Rode o suporte porta-filtro (**c**) para a esquerda para colocar o filtro no porta-filtro (**b**) (**5**).
- Coloque um filtro (tamanho 4 ou 1 x 4) no suporte do filtro. Antes de colocar o filtro é conveniente dobrar a patilha do filtro tal como se indica na figura (**6**).
- Encha o filtro com a quantidade de café moído que precisar (**7**). Sugerimos uma colher de sopa rasa de café moído por cada chávena de café. Depois de utilizar

a cafeteira várias vezes, poderá adequar a quantidade de café de acordo com os gostos.

- Feche o suporte do filtro rodando-o para a direita até encaixar **(8)**.
- Coloque o jarro (e) com a tampa **(d)** devidamente colocada sobre a placa de aquecimento **(f)** **(9)**. Certifique-se de que a tampa do jarro abre a válvula anti-gota **(g)**.
- Ligue o aparelho à rede e prima o interruptor "I" **(h)** **(10)**. Acendem-se os dois indicadores luminosos.
- A água começa a filtrar através do café, vertendo-se no jarro. Quando o café estiver pronto, mantém-se quente na placa de aquecimento. Se não quiser manter o café quente, desligue a cafeteira com o interruptor "0" **(g)**. Apagam-se os dois indicadores luminosos.
- Se quiser servir uma chávena de café antes de que o processo de elaboração tenha terminado, retire o jarro da placa de aquecimento e, depois de servir a chávena, volte a colocar **imediatamente** o jarro sobre a placa.
- Quando já não houver café no jarro, desligue o aparelho da rede e espere uns 10 minutos para que a cafeteira arrefeça, antes de preparar mais café ou limpá-la.

#### Manter o café quente

- Se o aparelho **não** for apagado com o interruptor "0" **(g)**, a placa de aquecimento continua a trabalhar mantendo o café à temperatura adequada para ser bebido.
- Passado 2 horas, o aparelho apaga-se automaticamente.

#### Precauções ao preparar o café

- Não utilize água morna ou quente, use sempre água fria. Não utilize nenhum líquido a não ser água.
- Para que a água que cai ao filtro não entornar, o jarro deve ter a tampa correctamente colocada. Só assim a válvula anti-gota permanecerá aberta, permitindo a passagem da água ao jarro.
- Deixe a cafeteira arrefecer antes de

encher novamente o depósito, visto que caso contrário poderá libertar vapor criando risco de queimaduras.

- Durante o processo de elaboração do café, a água atinge uma temperatura que pode provocar queimaduras. Por esta razão, não rode o suporte do porta-filtro durante o processo de preparação do café.
- A temperatura da placa de aquecimento pode provocar queimaduras pelo que se deve evitar o contacto.

#### Válvula anti-gota

A válvula anti-gota fecha-se quando se retira o jarro da placa de aquecimento. Este dispositivo faz com que seja possível retirar o jarro para servir uma chávena de café antes de terminar todo o processo de filtragem. Para retirar o jarro durante o processo de filtragem, deve deixar que pelo menos duas chávenas de café tenham sido filtradas ao jarro.

**Atenção: O jarro deve ser imediatamente colocado depois de servir o café**, para que o processo de filtragem seja retomado.

## 5. LIMPEZA E CUIDADO

- Antes lavar a cafeteira, apague-a com o interruptor "0", desligue-a da tomada e espere até arrefecer.
- Não coloque o aparelho em água nem o ponha por baixo da água da torneira.
- O jarro, a tampa do jarro e o porta-filtro podem ser lavados na máquina de lavar louça. (bandeja de cima).
- Limpe a parte de fora da cafeteira com um pano húmido. Não utilize detergentes nem produtos abrasivos para limpá-la.

## 6. DESCALCIFICAÇÃO

- Dependendo da dureza da água e da frequência de uso, é possível que, devido à cal existente na água, os condutos se obstruam. Isto nota-se quando o processo de filtragem dura mais tempo que o normal. Para o evitar, é preciso descalcificar a cafeteira



- Em caso de utilização frequente, deve-se descalcificar da seguinte forma:
  - em caso de água suave até 7ºdH (0-1,24 mol/m<sup>3</sup>) = 1 vez por ano
  - em caso de dureza média da água, 7-14ºdH (1,24-2,5 mol/m<sup>3</sup>) = trimestralmente
  - em caso de água dura, desde 14ºdH (2,5-3,75 mol/m<sup>3</sup>) = mensalmente

Em caso de dúvida, pode consultar a dureza da água na central de abastecimento de água local da sua localidade.

- Para a descalcificação, utilize ácido acético ou vinagre, visto que outros agentes descalcificantes podem danificar o sistema de condução.
- Dissolver 2 colheres em meio litro de água e deitar a mistura no depósito de água. Se utilizar vinagre, encha o jarro com uma parte de vinagre e três partes de água e deite no depósito de água.
- Ligue o aparelho (da mesma forma que para a preparação de café, mas sem café nem filtro) e deixe que a solução entre pelo sistema. Repita esta operação 2 ou 3 vezes, de acordo com o grau de calcificação
- Para finalizar, encha o depósito de água com água fria e ponha a cefeteira a trabalhar 2 ou 3 vezes para eliminar os resíduos.

## 7. ELIMINAÇÃO DE RESÍDUOS



Os materiais utilizados na embalagem, no produto e nos acessórios podem ser reciclados. A correcta separação classificada dos restos de materiais favorece a

reutilização de materiais recicláveis.

Quando decidir deixar o aparelho fora de uso, é conveniente deixá-lo inutilizável cortando o cabo, por exemplo, e para se desfazer do mesmo, deve seguir o procedimento de eliminação de resíduos adequado. Para mais informação sobre este tema, entre em contacto com as autoridades locais.

## 1. DESCRIPTION OF THE APPLIANCE (1)

- a. Water tank lid
- b. Filter holder
- c. Filter basket
- d. Carafe lid
- e. Carafe
- f. Warming plate
- g. "0" button and pilot light
- h. "I" button and pilot light
- i. Water level window  
Anti-drip valve

**Interference suppression:** The interference of this appliance has been suppressed in accordance with interference suppression standards.

**Electromagnetic compatibility:** This appliance complies with the CEM standards of electromagnetic compatibility.

## 2. SAFETY WARNINGS

- On removing packaging, check the coffee maker is complete and not damaged. If in doubt, do not use the appliance. Contact an authorised Technical Assistance Service.
  - The plastic bags containing the product must be kept out of the reach of children as they could be dangerous.
  - If the mains socket is not compatible with the appliance plug, call a qualified electrician to replace the socket with a suitable type.
  - We do not recommend the use of adaptors, plugs and/or extension leads. If it is absolutely necessary to use such elements, use only single or multiple adaptors and extension leads complying with current safety standards, taking care not to exceed the power limit indicated on the adaptor and/or extension lead.
  - If the appliance breaks down, only an authorised Technical Assistance Service should be contacted.
  - The appliance must be used only for the domestic purposes for which it is designed, as described in this Manual.
- Any other use is considered unsuitable and therefore dangerous. The manufacturers are not liable for any damage arising from incorrect, unsuitable or irresponsible use and/or from repairs carried out by non-qualified persons.
- When using electrical appliances, a series of basic safety guidelines must be followed to reduce the risk of fire, electric shock and/or personal injury. PARTICULARLY:**
- Read all the instructions and keep them for later reference.
  - The electrical safety of this appliance is only guaranteed if it is connected to an efficient earth installation in accordance with current electrical safety standards. In case of doubt, contact a qualified professional.
  - Before using the coffee maker for the first time, check that the mains voltage in your home is the same as that indicated on the appliance.
  - To prevent electric shock, do not submerge the appliance, cord or plug in water or any other liquids.
  - Do not allow children to handle the appliance. Keep it out of their reach.
  - People with motor disabilities should not use the coffee maker unless accompanied by another person, to avoid hazards.
  - Unplug the appliance when not in use and before cleaning. Allow it to cool down before fitting and removing its different parts and before cleaning it.
  - Do not expose the coffee maker to the elements (rain, sunlight, ice, etc.).
  - Do not use or place any part of this appliance on or near hot surfaces (gas or electric hotplates, ovens).
  - Do not allow the cord to hang over the edge of the surface it is placed on. Do not use a cord any longer than the length necessary to plug it into the mains.
  - Do not touch the hot surfaces of the coffee maker. Use the handles or grips provided.
  - If the cord is damaged, take the appliance to a Technical Assistance Service for it to be replaced.

- Do not use any electrical appliance if its cord or plug are deteriorated, or if the appliance is not working correctly or is damaged in any way. Take the appliance to an authorised technical service for overhaul, repair or adjustment.
- In case of breakdown and/or incorrect functioning, switch off the appliance and unplug it from the mains. Do not try to repair it. Contact an authorised Technical Assistance Service and insist on the use of original spare parts and accessories.
- When the appliance is no longer useful, after unplugging it from the mains you should cut its cord so that it cannot be used again.
- **If the carafe breaks, the hot liquid inside it could cause burns. To avoid breaking the carafe, the following precautions should be taken:**
  - Do not allow all of the liquid to evaporate. Do not heat the empty carafe.
  - Do not use a carafe if it is cracked or if its handle is loose or deteriorated. Replace it as soon as you notice any signs of wear. A crack or chip to the glass could cause the whole carafe to break, or glass particles could enter the liquid.
  - Do not clean the carafe with abrasive scouring pads or cleaners as these could scratch and deteriorate the glass.
  - The carafe is designed for use with this coffee maker only. Do not place the carafe on or near hot surfaces (stoves, ranges, cooker hotplates, hot ovens, microwaves, etc.)
  - Do not stand the carafe on wet or cold surfaces.
  - Avoid any rough handling or knocks.

### 3. BEFORE USING FOR THE FIRST TIME

#### Fig. 2 - 3

Before using the coffee maker for the first time, familiarise yourself with all its parts. Read all the instructions carefully. Remove the filter holder (b) from the filter basket (c) (2) and clean it together with the carafe (e) and carafe lid (d), using tepid

soapy water. Rinse and dry them carefully and replace them. To remove the carafe lid, pull it upwards and then slide it to the left or right as shown in the figure (3). After cleaning, fit the lid back on again and press it down. These accessories can also be washed in the dishwasher.

To clean the inside of the coffee maker, run it twice without any coffee in the filter. For details of this procedure, see the instructions in the "Making coffee" section.

## 4. FUNCTIONING

### Figures 4 - 11

#### Making coffee

- Open the lid (a) and fill the tank with cold water up to the desired level (4). Close the lid. Do not exceed the maximum tank level of 10 cups.
- Turn the filter basket (c) to the left to insert the filter in the filter holder (b) (5).
- Place a filter (size 4 or 1 x 4) in the filter basket. Before placing the filter you should bend the filter arm as shown in the figure (6).
- Place the desired amount of ground coffee in the filter (7). We recommend one level dessert spoonful of ground coffee per cup. After using the coffee maker several times you will know how much to use according to your own taste.
- Close the filter basket by turning it to the right until it clicks into place (8).
- Place the carafe (e) with the lid fitted to it (d) on the warming plate (f) (9). Ensure the carafe lid opens the anti-drip valve ( ).
- Plug the appliance in and press the "I" button (h) (10). The two pilot lights will come on.
- The water will begin to filter through the coffee and flow into the carafe. When the coffee is ready it is kept hot by the warming plate. If you do not want to keep the coffee hot, switch off the coffee maker using the "O" button (g). The two pilot lights will switch off.
- If you wish to serve a cup of coffee before the coffee making process has finished, remove the carafe from the warming plate, pour the cup of coffee and then place the

carafe **immediately** on the warming plate again.

- When there is no more coffee in the carafe, unplug the coffee maker and wait about 10 minutes for it to cool down before making more coffee or cleaning it.

#### Keeping the coffee hot

- If the coffee maker has **not** been switched off using the "0" button (**g**), the warming plate will continue to function, keeping the coffee at drinking temperature.
- After 2 hours the appliance will switch off automatically.

#### Precautions when making coffee

- Use only cold water. Never use warm or hot water. Do not use any other liquids apart from water.
- The carafe lid must be correctly fitted to prevent overflow of the water flowing into the filter. This is necessary to open the anti-drip valve allowing water to flow to the carafe.
- Wait for the coffee maker to cool down before filling the tank again, as otherwise steam may be produced with a risk of burns.
- The water gets very hot during the coffee making process and could cause burns. The filter basket must therefore not be turned during the process.
- Do not touch the warming plate as it heats up and could cause burns.

#### Anti-drip valve

The anti-drip valve closes when the carafe is removed from the warming plate. By means of this device you may remove the carafe to serve a cup of coffee before the filtering process is complete. The carafe should only be removed during the filtering process when at least two cups of coffee have been filtered into the carafe.

**Important: The carafe must be put back in place as soon as the coffee has been served** in order for the filtering process to resume.

## 5. CLEANING AND CARE

- Before cleaning the coffee maker, switch it off using the "0" button, unplug it and wait for it to cool down.
- Do not submerge the appliance in water or place it under the tap.
- The carafe, carafe lid and filter holder can be washed in the dishwasher (top rack only).
- Clean the outside of the coffee maker with a damp cloth. Do not use detergent or abrasive products to clean it.

## 6. DESCALING

- Depending on water hardness and frequency of use, obstructions may be caused by water scale. If this happens, you will notice that the filtering process is taking longer than normal. To prevent this from happening the coffee maker must be descaled.
- If you use the coffee maker frequently, it should be descaled as follows:
  - for soft water up to 7 H (0-1.4 mol/m<sup>3</sup>) = once a year
  - for medium-hard water, 7-14 dH (1.24-2.5 mol/m<sup>3</sup>) = quarterly
  - for hard water, 14 dH or more (2.5-3.75 mol/m<sup>3</sup>) = monthly

In case of doubt, consult the water hardness in your area at the local water board or town hall.
- Use acetic acid or salad vinegar for descaling, as other decalcifying agents could damage the conduction system.
- Dissolve 2 spoonfuls in half a litre of water and pour this mixture into the water tank. If you are using vinegar fill the carafe with one part vinegar and three parts water and pour into the water tank.
- Switch on the coffee maker (in the same way as for making coffee, but with no filter or coffee) and allow the solution to flow through the system. Repeat this operation 2 or 3 times depending on the degree of scale.
- Lastly, fill the tank with cold water and run the coffee maker 2 or 3 times to remove any residues.

## 7. WASTE ELIMINATION



The materials used in the packaging, product and accessories can be recycled. Correct separation of waste materials will allow recyclable materials to be re-used.

When the appliance is no longer useful, you should cut its cord to put it out of action and dispose of it using a suitable waste elimination procedure. For further information on this matter, consult your local authorities.

## 1. DESCRIPTION DE L'APPAREIL (1)

- a. Couvercle r servoir d'eau
- b. Porte-filtre
- c. Support-filtre
- d. Couvercle verseuse
- e. Verseuse
- f. Plaque chauffante
- g. Interrupteur "0" avec t moin lumineux
- h. Interrupteur "I" avec t moin lumineux
- i. Visuel du niveau d'eau  
Syst me stop-goutte

**Suppression d'interf rences:** Cet appareil a  t  d parasit , conform ment aux Directives de suppression des interf rences.

**Compatibilit   lectromagn tique:** Cet appareil est conforme aux Directives CEM (Compatibilit   lectromagn tique).

## 2. CONSEILS DE S CURIT 

- Cet appareil est exclusivement destin    l'usage domestique pour lequel il a  t  con u et d taill  dans ce Manuel. Tout autre usage sera consid r  inad quat et, par cons quent, dangereux. Le fabricant ne pourra, en aucun cas,  tre consid r  responsable des  ventuels dommages d riv s d'une utilisation incorrecte, erron e et irresponsable de l'appareil et/ou cons quence de r parations effectu es par du personnel non-qualifi .
- L'utilisation d'appareils  lectriques exige le respect de certaines normes basiques de s curit , afin d' viter tout risque d'incendie, de d charges  lectriques et/ou de dommages corporels.**
- EN PARTICULIER:**
- Lire attentivement ces instructions et les garder pour de post rieures consultations.
  - La s curit   lectrique de l'appareil est uniquement garantie si ce dernier est raccord    une installation de terre efficace, conform ment   la normative de s curit   lectrique en vigueur. En cas de doute, s'adresser   du personnel d mument qualifi .
  - Avant la premi re utilisation, v rifier que la tension du secteur correspond bien   celle mentionn e sur l'appareil.
  - Comme protection contre les d charges  lectriques, ne jamais immerger l'appareil, ni le cordon, ni la fiche, dans de l'eau ou un quelconque autre liquide.
  - Veiller   laisser l'appareil hors de port e des enfants et   les emp cher de le manipuler.
  - Les personnes souffrant de dysfonctions motrices ne doivent pas utiliser l'appareil sans surveillance, afin d' viter tout risque d'accident.
  - D brancher l'appareil apr s chaque utilisation et avant de proc der   son entretien. Le laisser refroidir compl tement avant de monter et d monter les pi ces et avant de le nettoyer.
  - Ne pas exposer l'appareil aux agents atmosph riques (pluie, soleil, gel, etc.).
  - Ne pas utiliser et ne pas d poser cet appareil sur ou pr s de surfaces

- chaudes (plaques de cuisson au gaz ou  lectriques, fours, etc.).
- Veiller   ne pas laisser le cordon pendre sur le bord de la surface sur laquelle est appuy  l'appareil. Choisir la moindre longueur n cessaire pour brancher l'appareil au secteur.
- Veiller   ne pas toucher les surfaces chaudes. Utiliser des maniques ou des gants de cuisine.
- Ne jamais utiliser un appareil  lectrique avec le cordon ou la fiche d t ri r s, ou s'il ne fonctionne pas correctement, ou s'il est endommag . S'adresser   un Service Technique Agr  , pour son examen, sa r paration ou son r glage.
- En cas de panne ou de mauvais fonctionnement de l'appareil, l' teindre, le d brancher et ne pas tenter de l'arranger. S'il s'av re n cessaire de le r parer, s'adresser uniquement   un Service d'Assistance Technique agr   par le fabricant et r clamer des pi ces de rechange originales.
- Si vous souhaitez vous d barrasser d finitivement de cet appareil, d branchez-le et coupez le cordon pour emp cher son utilisation.
- **Le liquide chaud de la verseuse peut provoquer des br lures, si le r cipient venait   se briser. Pour  viter d'endommager la verseuse, veiller   bien respecter les conseils suivants :**
- Veiller   emp cher l' vaporation totale du liquide. Ne pas chauffer la verseuse vide.
- Ne pas utiliser une verseuse bris e ou avec la poign e endommag e. La remplacer au moindre dommage observ . Une fissure ou un simple d bris de verre pourrait endommager la verseuse ou contaminer le liquide de particules de verre.
- Ne jamais utiliser de brosse m tallique abrasive, ni de produits pouvant endommager le verre, pour nettoyer la verseuse.
- Cette verseuse a  t  con ue pour  tre utilis e sur cet appareil. Ne jamais d poser la verseuse sur ou pr s d'une surface chaude (radiateur, r chaud, plaque de cuisson, four, micro-ondes, etc.).

- Ne jamais d poser la verseuse sur une surface mouill e ou froide.
- Eviter la manipulation violente de la verseuse et les coups.

### 3. AVANT LA PREMI RE UTILISATION

#### Fig. 2 - 3

Avant d'utiliser cette cafeti re pour la premi re fois, il convient de se familiariser avec toutes les pi ces. Lire attentivement toutes les instructions. Retirer le porte-filtre (**b**) du support-filtre (**2**) et le nettoyer soigneusement, de m me que la verseuse (**e**) et le couvercle de la verseuse (**d**), avec de l'eau ti de savonneuse. Rincer soigneusement et remettre en place tous les  l ments. Pour retirer le couvercle de la verseuse, soulever le couvercle et le d placer vers la gauche ou la droite, tel qu'indiqu  sur la Figure (3). Une fois le couvercle nettoy , le remettre en place. Veiller   bien l'embo ter. **Ces accessoires peuvent  tre lav s en lave-vaisselle.**

Pour nettoyer l'int rieur, faire fonctionner la cafeti re deux fois de suite, sans caf  dans le filtre. Pour ce faire, suivre les instructions du paragraphe « Pr paration du caf  ».

### 4. FONCTIONNEMENT

#### Figures 4 - 11

##### Pr paration du caf 

- Ouvrir le couvercle (**a**) et remplir le r servoir d'eau froide, jusqu'au niveau souhait  (**4**) et refermer le couvercle. Ne jamais d passer le niveau maximum du r servoir, qui correspond   10 tasses.
- Faire tourner le support-filtre (**c**) vers la gauche, pour introduire le filtre sur le porte-filtre (**b**) (**5**).
- D poser un filtre (x 4 ou 1 x 4) sur le support-filtre. Avant de d poser le filtre, il convient de replier le rebord de ce dernier, tel qu'indiqu  sur la figure (**6**).
- Verser dans le filtre la quantit  de caf  moulu souhait  (**7**). Nous sugg rons une cuill re   soupe de caf  moulu par tasse de caf . Apr s plusieurs utilisations,

- vous pourrez adapter vous-m me la quantit  de caf  selon votre go t.
- Refermer le support en le faisant tourner vers la droite et bien l'embo ter (8).
  - D poser la verseuse, (e) avec son couvercle (d) d ment mont , sur la plaque chauffante (f) (9). V rifier que le couvercle de la verseuse permette l'ouverture correcte du syst me stop-goutte ( ).
  - Brancher l'appareil au secteur et appuyer sur l'interrupteur "I" (h) (10). Les deux t moins lumineux s'allumeront.
  - L'eau commencera alors   filtrer   travers le caf  et   s' couler dans la verseuse. Lorsque le caf  est pr t, il se maintiendra au chaud sur la plaque chauffante. Si vous ne souhaitez pas conserver le caf  au chaud, d brancher la cafeti re en situant l'interrupteur sur "0" (g). Les deux t moins lumineux s' teindront.
  - Si vous souhaitez servir une tasse de caf  avant l'ach vement du processus complet d' laboration, retirer la verseuse de la plaque chauffante et, une fois la tasse servie, remettre la verseuse **imm diatement** en place sur la plaque.
  - D s qu'il ne reste plus de caf  dans la verseuse, d brancher l'appareil du secteur et le laisser refroidir 10 minutes, avant de pr parer un autre caf  ou de proc der   son nettoyage.

#### Maintient du caf  au chaud

- Si l'appareil **n'a pas**  t  d branch , en situant l'interrupteur sur "0" (g), la plaque chauffante continuera   fonctionner et   maintenir le caf    la temp rature id ale pour sa consommation.
- Apr s 2 heures, l'appareil s'arr tera automatiquement.

#### Pr cautions   prendre avant de pr parer un caf 

- Ne jamais utiliser d'eau ti de ni chaude. Utiliser toujours de l'eau froide. Ne jamais utiliser un quelconque autre liquide.
- Afin que l'eau ne d borde pas hors du filtre, veiller   bien mettre en place le couvercle, afin de permettre au syst me

- stop-goutte de rester ouvert et de laisser s' couler l'eau dans la verseuse.
- Laisser refroidir compl tement la cafeti re avant de remplir   nouveau le r servoir, pour  viter de lib rer de la vapeur et donc tout risque de br lure.
- Lors du processus d' laboration du caf , l'eau atteint une temp rature  lev e et peut provoquer des br lures. Veiller donc   ne pas toucher le support-filtre en cours de pr paration du caf .
- La temp rature de la plaque chauffante peut provoquer des br lures. Veiller donc    viter tout contact avec la plaque.

#### Syst me stop-goutte

Le syst me stop-goutte se ferme d s que la verseuse est retir e de la plaque chauffante. Ce dispositif permet de retirer la verseuse pour servir une tasse de caf  avant l'ach vement du processus complet de filtrage. Pour retirer la verseuse en cours de pr paration du caf , s'assurer qu'il y ait au moins d j  deux tasses de caf  dans la verseuse.

**Attention: Remettre la verseuse imm diatement en place, d s le caf  servi,** afin que l'appareil puisse poursuivre le processus de filtrage.

## 5. ENTRETIEN ET MAINTENANCE

- Avant de proc der   l'entretien de la cafeti re, l' teindre en situant l'interrupteur sur "0", la d brancher du secteur et la laisser refroidir.
- Ne jamais immerger l'appareil dans l'eau ni le nettoyer sous le robinet.
- La verseuse, le couvercle de la verseuse et le porte-filtre peuvent  tre lav s en lave-vaisselle (dans le panier sup rieur).
- Nettoyer l'ext rieur de la cafeti re avec un chiffon humide. Ne pas utiliser de d tergents ni de produits abrasifs.



## 6. D TARTRAGE

- En fonction de la duret  de l'eau et de la fr quence d'utilisation, il est possible que des d p ts et incrustations calcaires se forment   l'int rieur de la cafeti re et finissent par obstruer les conduits. C'est notamment le cas lorsque le processus de filtrage dure plus longtemps que d'habitude. Veiller donc   d tartrer p riodiquement la cafeti re.
- Si vous utilisez fr quemment votre cafeti re, nous vous conseillons de proc der   son d tartrage comme suit :
  - Eau douce : jusqu'  7 dH (0-1,24 mol/m<sup>3</sup>) = 1 fois par an.
  - Eau   duret  moyenne : 7-14 dH (1,24-2,5 mol/m<sup>3</sup>) = tous les trois mois.
  - Eau dure :   partir de 14 dH (2,5-3,75 mol/m<sup>3</sup>) = 1 fois par mois.
- En cas de doute, adressez-vous aux autorit s municipales ou   la centrale d'approvisionnement d'eau de votre r gion, pour vous informer sur le degr  de duret  de l'eau.
- Dissoudre 2 cuill res de poudre d tartrante dans un demi-litre d'eau et verser le m lange dans le r servoir d'eau de la cafeti re. Si vous pr f rez utiliser du vinaigre, remplir la verseuse avec une dose de vinaigre et trois doses d'eau et verser le m lange dans le r servoir d'eau.
- Allumer l'appareil (comme pour pr parer un caf , mais sans caf  ni filtre) et laisser s' couler la solution   travers le syst me. R p ter 2 ou 3 fois, en fonction du degr  de calcification.
- Pour terminer, remplir le r servoir d'eau froide et faire fonctionner la cafeti re 2 ou 3 fois, pour  liminer tout reste de produit.

## 7.  LIMINATION DES D CHETS



Les mat riaux d'emballage du produit, ainsi que les accessoires, peuvent  tre recycl s. La correcte s paration classifi e des restes de mat riaux

favorisera la r utilisation des mat riaux recyclables.

Si vous souhaitez vous d barasser de l'appareil, veuillez   le rendre, au pr alable, inutilisable, en coupant le cordon, par exemple. Remettez-le, ensuite, dans un centre de valorisation des d chets sp cialement pr vu   cet effet (d chetterie). Renseignez-vous aupr s des autorit s locales.

## 1. PRODUKTBESCHREIBUNG (1)

- a. Deckel des Wasserbehlters
- b. Filterhalter
- c. Aufnahme Filterhalter
- d. Kannendeckel
- e. Kanne
- f. Heizplatte
- g. Schalter "0" mit Leuchtanzeige
- h. Schalter "I" mit Leuchtanzeige
- i. Fllstandsanzeige Wasser  
Anti-Tropfventil

**Strungsunterdrckung:** Dieses Gert wurde gem. der Richtlinien zur Unterdrckung von Interferenzen entstrt.

**Elektromagnetische Vereinbarkeit:** Dieses Gert wurde gem. der EMV-Vorschriften (elektromagnetische Vereinbarkeit) entstrt.

## 2. SICHERHEITSHINWEISE

- Vergewissern Sie sich nach dem Auspacken, dass das Gert vollstndig und in gutem Zustand ist. Im Zweifelsfalle wenden Sie sich bitte an einen zugelassenen Technischen Kundendienst.
  - Die Plastiktten, in denen sich das Produkt befindet, sind von Kindern fernzuhalten, da sie eine potentielle Gefahr darstellen.
  - Sollten Gertestecker und Netzsteckdose nicht zusammenpassen, lassen Sie letztere bitte von Fachpersonal austauschen.
  - Von der Verwendung von Adaptern, Doppelsteckern und/oder Verlngerungskabeln raten wir ab. Sollten derartige Elemente unverzichtbar sein, benutzen sie nur einfache oder Mehrfachadapter sowie Verlngerungskabel, die den gltigen Sicherheitsvorschriften entsprechen und achten Sie darauf, dass die auf dem Adapter und/oder Verlngerungskabel angegebene Maximalleistung nicht berschritten wird.
  - Sollte es zu Funktionsstrungen kommen, wenden Sie sich bitte ausschließlich an einen zugelassenen Technischen Kundendienst.
  - Das Gert ist ausschließlich fr den vorgesehenen huslichen Gebrauch gemß der Vorschriften dieses Handbuchs ausgelegt. Jede andere Art der Verwendung gilt als unsachgemß und daher gefhrlich. Fr mgliche Schden durch unsachgemßen und unverantwortlichen Gebrauch und/oder Reparaturen, die von nicht qualifiziertem Personal ausgefhrt werden, kann der Hersteller nicht haftbar gemacht werden.
- Bei der Verwendung elektrischer Gerte mssen bestimmte, grundstzliche Sicherheitsvorschriften beachtet werden, um Brandgefahr, elektrischen Schlgen und/oder Verletzungen vorzubeugen: DAZU GEHREN INSBESONDERE FOLGENDE VORSCHRIFTEN:**
- Lesen Sie die Hinweise aufmerksam und bewahren Sie sie zum spteren Nachschlagen auf.
  - Die elektrische Sicherheit des Gerts kann nur garantiert werden, wenn dieses an einen Stromanschluss mit wirksamer Erdung gemß der aktuellen Sicherheitsvorschriften angeschlossen ist. Im Zweifelsfalle wenden Sie sich bitte an Fachpersonal.
  - Vor der ersten Benutzung vergewissern Sie sich bitte, dass die Netzspannung mit den Angaben auf dem Typenschild bereinstimmt.
  - Um elektrische Schlge zu vermeiden, tauchen Sie Gert, Kabel und Stecker nicht in Wasser oder andere Flssigkeiten.
  - Das Gert darf nicht von Kindern bedient und sollte aus ihrer Reichweite gehalten werden.
  - Um mgliche Gefahren zu vermeiden, drfen Personen mit motorischen Strungen das Gert nur dann benutzen, wenn sie von einer weiteren Person begleitet werden.
  - Unterbrechen Sie den Netzanschluss, wenn Sie das Gert nicht benutzen und bevor Sie es reinigen. Warten Sie, bis es abgekhlt ist, bevor Sie Teile einsetzen

- oder herausnehmen bzw. bevor Sie das Gert reinigen.
- Setzen Sie das Gert keinen Witterungseinflüssen aus (Regen, Sonne, Frost, etc.).
  - Stellen Sie dieses Gert nicht auf oder in die Nhe von bzw. auf heiÙe Flchen (elektrische Heizplatten, Gasbrenner oder Herde).
  - Lassen Sie das Kabel nicht über den Rand der Flche herabhngen, auf der das Gert steht. Entscheiden Sie sich stets für die krzeste Kabellnge, um das Gert anzuschließen.
  - Kommen Sie nicht mit heißen Flchen in Berührung. Benutzen Sie stets die vorgesehenen Griffe und Halter.
  - Wenn das Netzkabel des Gerts beschdigt ist, wenden Sie sich bitte zum Zwecke des Austauschs an einen zugelassenen Technischen Kundendienst.
  - Benutzen Sie niemals ein elektrisches Gert, dessen Kabel oder Stecker beschdigt ist oder das nicht richtig funktioniert oder beschdigt ist. Bringen Sie es zur Überprüfung, Reparatur oder Einstellung zu einem zugelassenen Technischen Kundendienst.
  - Bei einem Schaden und/oder fehlerhaftem Betrieb schalten Sie das Gert bitte aus, ziehen Sie den Stecker heraus und versuchen Sie nicht, das Gert zu reparieren. Wenden Sie sich an einen zugelassenen Technischen Kundendienst und achten Sie darauf, dass Originalersatzteile und –zubehr benutzt wird.
  - Bevor Sie das Gert entsorgen, ziehen Sie den Stecker aus der Steckdose und machen sie es durch Abschneiden des Netzkabels unbrauchbar.
  - **Wenn die Kanne zerbricht, kann die heiÙe Flssigkeit zu Verbrennungen fhren. Um den Bruch der Kanne zu vermeiden, treffen Sie bitte folgende Vorkehrungen:**
  - Achten Sie darauf, dass niemals die gesamte Flssigkeit verdampft. Erwrmen Sie die Kanne nicht in leerem Zustand.
  - Benutzen Sie keine gesprungene Kanne oder Kannen, bei denen der Griff lose oder nicht mehr tragfhig ist. Wenn Sie

an der Kanne Schden feststellen, tauschen Sie sie bitte aus. Risse oder ein herausgebrochenes kleines Glasstck kann den Bruch der Kanne zur Folge haben oder aber feine Glassplitter in der Flssigkeit ablagern.

- Reinigen Sie die Kanne nicht mit kratzenden Schwmmen oder Scheuermittel, die das Glas zerkratzen und angreifen knnten.
- Die Kanne ist für den Gebrauch in diesem Gert vorgesehen. Stellen Sie sie nicht auf oder in die Nhe von Wrmequellen (Öfen, Herd, Kochplatte, Mikrowellenherd, etc.).
- Stellen Sie die Kanne nicht auf feuchte oder kalte Flchen.
- Gehen Sie schonend mit ihr um und vermeiden Sie StÙe.

### 3. VOR DER ERSTEN BENUTZUNG

#### Abb. 2 - 3

Bevor Sie die Kaffeemaschine das erste Mal benutzen, machen Sie sich bitte mit den einzelnen Teilen vertraut und lesen Sie alle Hinweise.

Nehmen Sie den Filterhalter (**b**) aus seiner Aufnahme (**c**) (**2**) und splen Sie ihn zusammen mit der Kanne (**e**) und deren Deckel (**d**) in lauwarmem Seifenwasser. Splen Sie dann klar nach, trocknen Sie die Teile ab und setzen Sie sie ein. Um den Deckel von der Kanne abzunehmen, klappen Sie ihn auf und verschieben Sie ihn nach links oder rechts (vgl. Abb. 3). Nach dem Reinigen kann der Deckel mit etwas Druck wieder aufgesetzt werden. **Diese Zubehrteile knnen auch in der Splmaschine gereinigt werden.**

Um das Innere der Kaffeemaschine zu reinigen, nehmen Sie sie bitte zwei Mal hintereinander nur mit Wasser in Betrieb, ohne Kaffee in den Filter zu fllen. Folgen Sie dabei den Hinweisen im Abschnitt "Zubereitung des Kaffees".

## 4. INBETRIEBNAHME

### Abbildungen 4 - 11

#### Zubereitung des Kaffees

- ffnen Sie den Deckel (a) und fllen Sie den Wasserbehlter bis zur gewnschten Hhe (4) mit kaltem Wasser. Schlieen Sie den Deckel. Die Hchstmarke des Wasserbehlters fr 10 Tassen darf nicht berschritten werden.
- Drehen Sie die Aufnahme des Filterhalters (c) nach links, um den Filter in den Filterhalter (b) einzusetzen(5).
- Setzen Sie den Filter (Gre 4 oder 1 x 4) in den Filterhalter. Vor dem Einsetzen des Filters sollten dessen Rnder geknickt werden. Vgl. Abb. (6).
- Fllen Sie die notwendige Menge gemahlene Kaffee in den Filter (7). Wir empfehlen einen gestrichenen Esslffel gemahlene Kaffee pro Tasse. Wenn Sie die Kaffeemaschine mehrmals benutzt haben, knnen Sie die Kaffeemenge nach Ihrem Geschmack variieren.
- Schlieen Sie den Filterhalter, indem Sie ihn nach rechts drehen, bis er einrastet (8).
- Stellen Sie dann die Kanne (e) mit dem geschlossenen Deckel (d) auf die Heizplatte (f) (9). Vergewissern Sie sich, dass der Deckel der Kanne das Anti-Tropfventil ffnet. ( ).
- Schlieen Sie das Gert ans Netz und bettigen Sie den Schalter "I" (h) (10). Die beiden Leuchtanzeigen leuchten auf.
- Das Wasser beginnt, durch den Kaffee zu laufen und in die Kanne zu flieen. Wenn der Kaffee fertig ist, wird er auf der Heizplatte warm gehalten. Wenn Sie dies nicht wnschen, schalten Sie die Heizplatte mit dem Schalter "0" aus (g). Die beiden Leuchtanzeigen erlschen.
- Wenn Sie eine Tasse Kaffee servieren mchten, bevor der Kaffee vollstndig durchgelaufen ist, nehmen Sie die Kanne von der Heizplatte, servieren Sie den Kaffee und stellen Sie die Kanne dann **sofort** wieder auf die Platte.
- Wenn die Kanne leer ist, unterbrechen Sie den Netzkontakt und warten Sie ca. 10 Minuten, bis die Kanne abgekhlt ist,

bevor Sie neuen Kaffee zubereiten oder die Kanne reinigen.

#### Warmhalten des Kaffees

- Wird das Gert **nicht** mit dem Schalter "0" (g) ausgeschaltet, bleibt die Heizplatte in Betrieb und hlt den Kaffee auf einer fr den Konsum geeigneten Temperatur.
- Nach 2 Stunden schaltet das Gert automatisch ab.

#### Hinweise zur Zubereitung des Kaffees

- Benutzen Sie kein warmes oder heies Wasser, nur kaltes. Verwenden Sie keine anderen Flssigkeiten als Wasser.
- Damit das in den Filter laufende Wasser nicht berluft, muss der Deckel der Kanne korrekt sitzen. Auf diese Weise bleibt das Anti-Tropfventil offen und ermglicht den Durchlauf des Wassers in die Kanne.
- Warten Sie, bis die Kanne abgekhlt ist, bevor Sie den Wasserbehlter erneut fllen. Anderenfalls kann sich Dampf bilden, der Verbrennungen verursachen kann.
- Whrend der Zubereitung des Kaffees wird das Wasser so hei, dass es Verbrennungen verursachen kann. Aus diesem Grunde bewegen Sie den Filterhalter bitte whrend des Betriebs der Kaffeemaschine nicht.
- Die Temperatur der Heizplatte kann Verbrennungen verursachen. Berhren Sie sie nicht.

#### Anti-Tropfventil

Das Anti-Tropfventil schliet, wenn die Kanne von der Heizplatte genommen wird. Diese Vorrichtung ermglicht es, dass die Kanne entnommen und Kaffee serviert werden kann, bevor der Durchlaufprozess beendet ist. Um die Kanne whrend des Durchlaufprozesses von der Heizplatte zu nehmen, warten Sie bitte, bis mindestens zwei Tassen Kaffee in die Kanne gelaufen sind.

**Achtung: Nach dem Servieren des Kaffees muss die Kanne umgehend wieder auf die Heizplatte gestellt werden,** damit der Filterprozess fortgesetzt werden kann.

## 5. REINIGUNG UND PFLEGE

- Bevor Sie die Kaffeemaschine reinigen, schalten Sie sie mit dem Schalter "0" aus, unterbrechen Sie den Netzkontakt und warten Sie, bis das Gerät abgekühlt ist.
- Tauchen Sie das Gerät nicht in Wasser und halten Sie es nicht unter laufendes Wasser.
- Die Kanne, ihr Deckel und der Filterhalter können in der Spülmaschine gespült werden (im oberen Teil).

## 6. ENTKALKUNG

- Je nach Härtegrad des Wassers und Häufigkeit der Benutzung ist es möglich, dass sich aufgrund des Kalkgehaltes des Wassers die Leitungen zusetzen. Dies ist dann der Fall, wenn der Filterprozess länger als normal dauert. Um diesen Zustand zu verhindern, muss die Kaffeemaschine entkalkt werden.
- Bei häufiger Nutzung sollte die Entkalkung folgendermaßen vorgenommen werden:
  - Bei weichem Wasser bis 7°dH (0-1,24 mol/m<sup>3</sup>) = 1 pro Jahr
  - Bei mäßig hartem Wasser, 7-14°dH (1,24-2,5 mol/m<sup>3</sup>) = vierteljährlich
  - Bei hartem Wasser mit mehr als 14°dH (2,5-3,75 mol/m<sup>3</sup>) = monatlich
 Im Zweifelsfalle können Sie den Härtegrad des Wassers bei ihrem örtlichen Versorgungsunternehmen oder der Gemeindeverwaltung erfragen.
- Benutzen Sie zum Entkalken Essigsäure oder Salatessig, da andere Entkalkungsmittel die Leitungssysteme angreifen könnten.
- Lösen Sie zwei Löffel Essigsäure in einem halben Liter Wasser auf und gießen Sie die Mischung in den Wasserbehälter. Wird Essig benutzt, füllen Sie die Kanne mit einem Teil Essig und drei Teilen Wasser und gießen die Mischung dann in den Wasserbehälter.
- Schließen Sie das Gerät an (genau wie beim Zubereiten von Kaffee, jedoch ohne

Kaffee und Filter) und lassen Sie die Lösung durch das System laufen. Wiederholen Sie diesen Vorgang 2 oder 3 Mal, je nach Verkalkungsgrad.

- Füllen Sie dann frisches, kaltes Wasser in den Wasserbehälter und lassen Sie es 2 bis 3 Mal durchlaufen, um Reste zu beseitigen.

## 7. RECYCLING



Die Verpackungsmaterialien von Gerät und Zubehör können dem Müllrecycling zugeführt werden. Nehmen Sie die entsprechende

Mülltrennung vor und geben Sie die Materialien in den dafür vorgesehenen Müllcontainer. Korrekte Mülltrennung erleichtert die Wiederverwertung des Materials.

Kann das Gerät nicht mehr weiterverwendet werden, bringen Sie es zu einer Stelle für die Entsorgung von Elektrogeräten. Schneiden sie zur Vermeidung von Unfällen vorher das Netzkabel ab. Für alle weiteren Informationen wenden Sie sich an Ihre örtliche Verwaltung.

## 1. DESCRIZIONE DELL'APPARECCHIO (1)

- a. Coperchio serbatoio dell'acqua
- b. Portafiltro
- c. Supporto portafiltro
- d. Coperchio caraffa
- e. Caraffa
- f. Piastra riscaldante
- g. Interruttore "0" con spia luminosa
- h. Interruttore "I" con spia luminosa
- i. Visore del livello dell'acqua  
Valvola antigoccia

**Soppressione dei radiodisturbi:** Questo apparecchio è conforme alle Direttive sulla soppressione dei radiodisturbi.

**Compatibilità elettromagnetica:** Questo apparecchio è conforme alle direttive CEM (compatibilità elettromagnetica).

## 2. AVVERTENZE RELATIVE ALLA SICUREZZA

- Una volta rimosso l'imballaggio, controllare che il prodotto sia integro. In caso di dubbio, non usare l'apparecchio e rivolgersi ad un centro di Assistenza Tecnica autorizzato.
- I sacchetti di plastica contenenti il prodotto, non devono essere lasciati alla portata dei bambini, dato che per loro rappresentano un pericolo potenziale.
- In caso di incompatibilità tra la presa di corrente e la spina dell'apparecchio, fare sostituire la presa con un'altra di tipo adeguato da un elettricista qualificato.
- Si sconsiglia l'uso di adattatori, spine e/o cavi di prolunga. Se tali elementi fossero indispensabili, usare solo adattatori semplici o multipli e prolunghe conformi alle norme di sicurezza in vigore, facendo attenzione a non superare il limite di potenza riportato sull'adattatore e/o sulla prolunga.
- In caso di guasto dell'apparecchio, rivolgersi esclusivamente ad un centro di Assistenza Tecnica autorizzato.
- L'apparecchio deve essere destinato esclusivamente all'uso domestico per cui

è stato progettato e descritto in questo manuale. Qualsiasi un altro uso deve ritenersi inadeguato e di conseguenza pericoloso. Il costruttore declina ogni responsabilità per eventuali danni provenienti da un uso errato e irresponsabile e/o dovuti a riparazioni effettuate da personale non qualificato.

**Nell'uso degli apparecchi elettrici, occorre rispettare alcune norme di sicurezza basilari per ridurre il rischio di fuoco, scosse elettriche e/o danni a persone:**

### IN PARTICOLARE

- Leggere attentamente tutte le istruzioni e conservarle per poterle consultare in futuro.
- La sicurezza elettrica di questo apparecchio è garantita solo se è collegato ad un impianto munito di messa a terra efficace, come previsto dalle norme sulla sicurezza elettrica in vigore. In caso di dubbio, rivolgersi ad un elettricista qualificato.
- Prima di usare l'apparecchio per la prima volta, verificare che il voltaggio dell'impianto domestico coincida con quello riportato sull'apparecchio.
- Per proteggersi dalle scosse elettriche, non immergere l'apparecchio né il cavo o la spina in acqua o qualsiasi altro liquido.
- Non lasciare che i bambini tocchino l'apparecchio e mantenerlo fuori dalla loro portata.
- Per evitare rischi, le persone con disfunzioni motrici non devono fare funzionare l'apparecchio se non in presenza di un'altra persona.
- Disinserire la spina dell'apparecchio dalla presa di corrente quando non lo si usa e prima di pulirlo. Lasciarlo raffreddare prima di montare e di smontare i vari pezzi e prima di pulirlo.
- Non lasciare l'apparecchio esposto alle intemperie (pioggia, sole, gelo, ecc.).
- Non appoggiare o usare questo apparecchio su una superficie riscaldata (piani di cottura a o elettrici, forni, ecc).
- Non lasciare penzolare il cavo dal bordo della superficie su cui è appoggiato.

Usare la lunghezza minima di cavo richiesta per collegarlo alla presa.

- Non toccare le superfici riscaldate dell'apparecchio. Usare le apposite impugnature.
- Non usare nessun apparecchio elettrico se il cavo o la spina sono danneggiati, se l'apparecchio non funziona debitamente o se comunque danneggiato. Rivolgersi ad un Servizio Tecnico autorizzato per fare esaminare, riparare o regolare l'apparecchio.
- In caso di guasto e/o funzionamento anomalo dell'apparecchio, spegnerlo e non cercare di ripararlo. Rivolgersi ad un centro di Assistenza Tecnica autorizzato e richiedere l'uso di pezzi di ricambio ed accessori originali.
- Se si decide di eliminare definitivamente l'apparecchio, una volta staccata la spina dalla presa, renderlo inutilizzabile tagliando il cavo di alimentazione.
- **Il liquido caldo contenuto nella caraffa pu provocare ustioni in caso di rottura. Per evitare che si rompa la caraffa, adottare i seguenti accorgimenti:**
  - Non lasciare evaporare tutto il liquido. Non scaldare la caraffa a vuoto.
  - Non usare una caraffa rotta o con il manico allentato o poco resistente. Sostituirla non appena si osserva qualche indizio di deterioramento. Una scheggiatura o la rottura di un pezzetto di vetro della caraffa potrebbe causare la rottura della caraffa ed inquinare il liquido con frammenti di vetro.
  - Non pulire la caraffa con prodotti abrasivi che potrebbero graffiare o rendere pi fragile il vetro.
  - La caraffa  stata progettata per essere usata con questo apparecchio. Non appoggiare la caraffa nei pressi o su una superficie riscaldata (stufa, fornello, piano di cottura, forno caldo, forno convenzionale o a microonde, ecc.)
  - Non appoggiare la caraffa calda su una superficie bagnata o fredda.
  - Evitare gli urti e gli spostamenti bruschi.

### 3. PRIMA DI USARE L'APPARECCHIO PER LA PRIMA VOLTA

#### Fig. 2 - 3

Prima di usare la caffettiera per la prima volta, prendere dimestichezza con tutti i pezzi che la compongono. Leggere attentamente tutte le istruzioni. Estrarre il portafiltro (**b**) dal supporto (**c**) (**2**) e pulirlo insieme alla caraffa (**e**) e al relativo coperchio (**d**) in acqua tiepida e sapone, risciacquare a fondo e rimontare. Per rimuovere il coperchio dalla caraffa, sollevarlo e spostarlo a sinistra o a destra come indicato nella figura (**3**). Dopo la pulizia, rimettere a posto il coperchio fissandolo a pressione. **Questi accessori si possono lavare in lavastoviglie.** Per pulire l'interno, fare funzionare due volte la caffettiera senza mettere caff nel filtro. Per farlo, seguire le istruzioni del capitolo "Preparazione del caff".

### 4. ATTIVAZIONE

#### Figure 4 - 11

##### Preparazione del caff

- Aprire il coperchio (**a**) e riempire d'acqua il serbatoio di acqua fino al livello richiesto (**4**) e chiudere il coperchio. Non superare il livello massimo del serbatoio da 10 tazze.
- Girare il supporto portafiltro (**c**) a sinistra per inserire il filtro nel portafiltro (**b**) (**5**).
- Inserire un filtro (dimensioni 4 o 1 x 4) sul supporto del filtro. Prima di sistemare il filtro  conveniente piegarne i lati come indicato nella figura (**6**).
- Riempire il filtro con la quantit di caff macinato necessaria (**7**). La dose consigliata  di una cucchiata colma di caff macinato per ogni tazza di caff. Dopo aver usato varie volte la caffettiera, si pu adattare la quantit di caff a seconda dei propri gusti.
- Chiudere il supporto del filtro girandolo a destra finch non resta incastrato (**8**).
- Sistemare la caraffa (**e**) con il relativo coperchio (**d**) sulla piastra riscaldante (**f**) (**9**). Assicurarsi che il coperchio della

caraffa provochi l'apertura della valvola antigoccia ( ).

- L'apparecchio alla presa di corrente e premere l'interruttore "I" (h) (10). Si accendono le due spie luminose.
- L'acqua comincia a filtrare attraverso il caff  e a cadere nella caraffa. Quando il caff    pronto, si mantiene caldo sulla piastra riscaldante. Se invece non si desidera mantenere caldo il caff , disinserire la caffettiera premendo l'interruttore "0" (g). Si spengono le due spie luminose.
- Se si desidera servire una tazza prima che si sia concluso il processo di elaborazione del caff , togliere la caraffa dalla piastra, servire il caff  e rimettere **immediatamente** la caraffa sulla piastra.
- Quando la caraffa   vuota, disinserire la spina dalla presa di corrente ed attendere circa 10 minuti in modo che la caffettiera si raffreddi, prima di preparare dell'altro caff  o di pulire l'apparecchio.

#### Per mantenere il caff  al caldo

- Se l'apparecchio non   stato disinserito mediante l'interruttore "0" (g), la piastra riscaldante resta in funzionamento mantenendo il caff  alla temperatura adeguata per il consumo.
- Dopo 2 ore l'apparecchio si disinserisce automaticamente.

#### Precauzioni per la preparazione del caff 

- Non usare acqua tiepida o calda, ma sempre fredda. Non usare alcun un altro liquido che non sia acqua.
- Per evitare che trabocchi l'acqua che cade nel filtro, assicurarsi che il coperchio sia stato posizionato correttamente. Solo in questo modo la valvola antigoccia resta aperta, permettendo il passaggio dell'acqua alla caraffa.
- Lasciare raffreddare la caffettiera prima di riempire di nuovo il serbatoio, dato che altrimenti si potrebbe liberare del vapore con il conseguente rischio di ustioni.
- Infatti durante il processo di elaborazione del caff , l'acqua raggiunge una temperatura che pu  provocare ustioni. Per questa ragione, non girare il

supporto del portafiltro durante la preparazione del caff .

- La temperatura della piastra riscaldante pu  provocare ustioni, per cui bisogna evitarne il contatto.

#### Valvola antigoccia

La valvola antigoccia si chiude quando si toglie la caraffa dalla piastra riscaldante. Questo dispositivo fa s  che si possa togliere la caraffa per servire una tazza di caff  prima che si sia concluso tutto il processo di filtraggio. Prima di togliere la caraffa dalla piastra durante la preparazione del caff , occorre attendere che siano state filtrate almeno due tazze.

**Attenzione: Occorre rimettere la caraffa sulla piastra subito dopo aver servito il caff , affinch  il processo di filtraggio possa riprendere.**

## 5. CURE E PULIZIA

- Prima di pulire la caffettiera, disinserirla mediante l'interruttore "0", staccare la spina dalla presa di corrente e attendere che si raffreddi.
- Non immergere l'apparecchio in acqua, n  metterlo sotto il rubinetto dell'acqua.
- La caraffa, il relativo coperchio e il portafiltro si possono lavare in lavastoviglie. (parte superiore).
- Pulire l'esterno della caffettiera con un straccetto umido. Non detersivi o prodotti abrasivi, n  solventi.

## 6. DECALCIFICAZIONE

- A seconda della durezza dell'acqua e della frequenza d'uso,   possibile che, a causa della presenza di calcare nell'acqua, i tubi si ostruiscano poco a poco. Ci si accorge di questo fenomeno quando il processo di filtraggio dura di pi  del normale. Per evitarlo,   necessario decalcificare la caffettiera.
- In caso di uso frequente, eseguire la decalcificazione con la seguente periodicit :
  - in caso di acqua dolce fino 7 dH



- (0-1,24 mol/m<sup>3</sup>) = 1 volta all'anno
- in caso di durezza media dell'acqua, 7-14<sup>o</sup>dH (1,24-2,5 mol/m<sup>3</sup>) = ogni tre mesi
- in caso di acqua dura fino 14<sup>o</sup>dH (2,5-3,75 mol/m<sup>3</sup>) = 1 volta al mese

In caso di dubbio, chiedere informazioni sulla durezza dell'acqua presso l'ente competente o il Comune di residenza.

- Per la decalcificazione, usare acido acetico o aceto da insalata, dato che altri agenti decalcificanti possono danneggiare i tubi.
- Sciogliere 2 cucchiainate di acido acetico in mezzo litro d'acqua e versarla nel serbatoio dell'acqua. Se si usa l'aceto, riempire la caraffa con una parte di aceto e tre parti d'acqua e quindi versare nel serbatoio dell'acqua.
- Inserire l'apparecchio (come per la preparazione del caff , ma senza caff  n  filtro) e lasciare fluire la soluzione nel sistema. Ripetere questa operazione 2 o 3 volte, a seconda del calcare accumulato
- Infine riempire il serbatoio dell'acqua con acqua fredda e farla funzionare 2 o 3 volte per eliminare qualunque traccia di aceto.

## 7. SMALTIMENTO DEI RIFIUTI



I materiali usati per l'imballaggio, per il prodotto e gli accessori possono essere riciclati. La corretta separazione classificata dei resti di materiali

favorisce il riutilizzo dei materiali riciclabili.

Quando sia necessario mettere fuori uso l'apparecchio,   conveniente renderlo inservibile ad esempio tagliando il cavo; per disfarsi dell'apparecchio, seguire la procedura prevista per lo smaltimento di questo tipo di rifiuti. Per ulteriori informazioni al riguardo, rivolgersi alle autorit  locali competenti.



- Προτού χρησιμοποιήσετε τη συσκευή για πρώτη φορά, βεβαιωθείτε ότι η τάση του δικτύου του σπιτιού σας είναι ίδια με την τάση που αναγράφεται επάνω στη συσκευή.
- Για να αποτραπεί το ενδεχόμενο ηλεκτροπληξίας, μην τοποθετείτε τη συσκευή, το καλώδιο και το φως μέσα σε νερό ή σε οποιοδήποτε άλλο υγρό.
- Μην αφήνετε τα παιδιά να χειρίζονται τη συσκευή. Τοποθετήστε την σε μέρος απρόσιτο από παιδιά.
- Τα άτομα που πάσχουν κινητικά προβλήματα δεν θα πρέπει να θέτουν τη συσκευή σε λειτουργία χωρίς επίβλεψη, γιατί εγκυμονούν κίνδυνο.
- Βγάzte τη συσκευή από την πρίζα, όταν δεν την χρησιμοποιείτε ή προτού την καθαρίσετε. Προτού συναρμολογήσετε ή αποσυναρμολογήσετε μέρη αυτής της συσκευής και προτού την καθαρίσετε, αφήστε την να κρυώσει.
- Μην αφήνετε την συσκευή εκτεθειμένη σε εξωτερικούς περιβαλλοντικούς παράγοντες (βροχή, ήλιος, πάγος κλπ.).
- Μην χρησιμοποιείτε και μην τοποθετείτε κανένα μέρος της συσκευής αυτής επάνω ή κοντά σε πηγές θερμότητας (μάτια ηλεκτρικής κουζίνας, κουζίνας γκαζιού ή φούρνους).
- Μην αφήνετε το καλώδιο να κρέμεται από το άκρο της επιφάνειας επάνω στην οποία στηρίζεται. Επιλέξτε το ελάχιστο απαιτούμενο μήκος καλωδίου που θεωρείτε κατάλληλο για να φτάσει και να συνδεθεί με την πρίζα.
- Το καλώδιο δεν θα πρέπει να ακουμπά επάνω σε πηγές θερμότητας. Πιάνετε τα μέρη της συσκευής από τις ειδικές λαβές.
- Μην χρησιμοποιείτε καμία ηλεκτρική συσκευή της οποίας το καλώδιο ή το φως έχουν καταστραφεί ή όταν η συσκευή δεν λειτουργεί σωστά ή έχει υποστεί οποιαδήποτε βλάβη. Μεταφέρετε τη συσκευή στο εξουσιοδοτημένο τμήμα σέρβις, ώστε να την ελέγξουν, να την επισκευάσουν ή να τη ρυθμίσουν οι τεχνικοί.
- Σε περίπτωση βλάβης ή/και κακής λειτουργίας της συσκευής, σβήστε την

και βγάλτε την από την πρίζα χωρίς να προσπαθήσετε να την επιδιορθώσετε. Απευθυνθείτε σε ένα εξουσιοδοτημένο Κέντρο Τεχνικής Βοήθειας και ζητήστε να χρησιμοποιηθούν γνήσια ανταλλακτικά και εξαρτήματα.

- Αν αποφασίσετε να μην ξαναχρησιμοποιήσετε τη συσκευή, αφού αποσυνδέσετε το φως από την πρίζα, καλό είναι να κόψετε το τροφοδοτικό καλώδιο ώστε να την αχρηστεύσετε.
- **Το ζεστό υγρό που περιέχει η κανάτα μπορεί να προκαλέσει εγκαύματα, σε περίπτωση που σπάσει. Για να αποφευχθεί ενδεχόμενο σπάσιμο της κανάτας, λάβετε τις εξής προφυλάξεις:**
- Μην αφήνετε να εξατμιστεί όλο το υγρό. Μην θερμαίνετε την κανάτα όταν είναι άδεια.
- Μην χρησιμοποιείτε μία σπασμένη κανάτα ή όταν το χερούλι της δεν "πιάνει" καλά ή έχει χαλαρώσει. Αντικαταστήστε την κανάτα, προτού εμφανιστεί κάποια ένδειξη φθοράς της. Οποιαδήποτε ρωγμή ή ένα μικρό κομμάτι σπασμένου γυαλιού, μπορούν ενδεχομένως να προκαλέσουν το σπάσιμο της κανάτας ή να αλλοιώσουν το υγρό που υπάρχει μέσα στην κανάτα, αφήνοντας θραύσματα γυαλιού.
- Μην καθαρίζετε την κανάτα με οποιοδήποτε αποξεστικό προϊόν καθαρισμού ή με καθαριστικά που θα μπορούσαν να χαράξουν ή να προκαλέσουν ζημιά στο γυαλί.
- Η κανάτα έχει σχεδιαστεί για να χρησιμοποιηθεί με τη συγκεκριμένη συσκευή. Μην τοποθετείτε την κανάτα επάνω ή κοντά σε πηγές θερμότητας (όπως σόμπες, κουζίνες, εστίες μαγειρέματος, ζεστούς φούρνους, φούρνους μικροκυμάτων κλπ.).
- Μην τοποθετείτε την κανάτα επάνω σε βρεγμένες ή κρύες επιφάνειες.
- Αποφεύγετε τις απότομες κινήσεις κατά το χειρισμό της συσκευής και τα χτυπήματα.

### 3. ΠΡΙΝ ΑΠΟ ΤΗΝ ΠΡΩΤΗ ΧΡΗΣΗ

#### Εικ. 2 - 3

Προτού χρησιμοποιήσετε για πρώτη φορά την καφετιέρα σας, μάθετε όλα τα μέρη από την οποία αυτή αποτελείται. Διαβάστε προσεκτικά όλες τις οδηγίες.

Βγάλτε την υποδοχή του φίλτρου (b) από το ειδικό στήριγμά της (c) (2) και μαζί με την κανάτα (e) και το κάλυμμα της κανάτας (d), πλύντε τα σε χλιαρή σαπουνάδα. Στη συνέχεια, ξεβγάλτε τα καλά, στεγνώστε τα και τοποθετήστε τα και πάλι στη θέση τους. Για να βγάλετε το κάλυμμα της κανάτας, σηκώστε το κάλυμμα και γυρίστε το προς τα αριστερά ή προς τα δεξιά, όπως φαίνεται στην εικόνα (3). Αφού το πλύνετε, το κάλυμμα θα σταθεροποιηθεί στη θέση του με την πίεση. **Τα παραπάνω μέρη της συσκευής μπορούν επίσης να πλυθούν στο πλυντήριο πιάτων.**

Για να καθαρίσετε την καφετιέρα εσωτερικά, θέστε την σε λειτουργία δύο φορές συνεχόμενα, χωρίς να βάλετε καφέ μέσα στο φίλτρο. Για τη διαδικασία αυτή, ακολουθήστε τις οδηγίες της ενότητας "Παρασκευή του καφέ".

### 4. ΓΙΑ ΝΑ ΘΕΣΕΤΕ ΣΕ ΛΕΙΤΟΥΡΓΙΑ ΤΗ ΣΥΣΚΕΥΗ

#### Εικόνες 4 - 11

##### Παρασκευή του καφέ

- Ανοίξτε το κάλυμμα (a) και γεμίστε το δοχείο του νερού με κρύο νερό έως τη στάθμη που θέλετε (4) και κλείστε το κάλυμμα. Μην υπερβαίνετε την ανώτατη ένδειξη στάθμης νερού που αντιστοιχεί σε 10 φλιτζάνια.
- Γυρίστε το στήριγμα της υποδοχής του φίλτρου (c) προς τα αριστερά για να μπορέσετε να βάλετε το φίλτρο στην υποδοχή του (b) (5).
- Τοποθετήστε μέσα στην υποδοχή ένα φίλτρο (μεγέθους 4 ή 1 x 4). Καλό θα είναι, προτού βάλετε το φίλτρο μέσα στην υποδοχή, να διπλώσετε το σημείο ραφής του φίλτρου, όπως φαίνεται στην εικόνα (6).

- Βάλτε στο φίλτρο την ανάλογη ποσότητα αλεσμένου καφέ (7). Σας συνιστούμε να βάζετε μία κοφτή κουταλιά της σούπας αλεσμένου καφέ για κάθε φλιτζάνι. Αφού χρησιμοποιήσετε την καφετιέρα αρκετές φορές, μπορείτε πλέον να προσαρμόσετε την ποσότητα καφέ που εσείς θέλετε, ανάλογα με την προτίμησή σας.
- Επιστρέψτε το στήριγμα υποδοχής του φίλτρου στη θέση του, γυρίζοντάς το προς τα δεξιά μέχρι να "κλείσει" (8).
- Τοποθετήστε την κανάτα (e), έχοντας βάλει και το κάλυμμά της σωστά ώστε να ταιριάζει επάνω στην κανάτα, επάνω στην θερμαντική πλάκα (f) (9). Βεβαιωθείτε ότι το κάλυμμα της κανάτας ανοίγει τη βαλβίδα διακοπής στραγγίσματος.
- Βάλτε τη συσκευή στην πρίζα και πατήστε το διακόπτη "I" (h) (10). Έτσι θα ανάψουν οι φωτεινές ενδείξεις λειτουργίας.
- Το νερό θα αρχίσει να φιλτράρεται, περνώντας από τον καφέ και καταλήγοντας στην κανάτα. Όταν γίνει ο καφές, μπορείτε να τον διατηρείτε ζεστό, αφήνοντας την κανάτα επάνω στην θερμαντική πλάκα. Αν δεν θέλετε ο καφές σας να παραμείνει ζεστός, σβήστε την καφετιέρα πατώντας το διακόπτη "0" (g). Έτσι, θα σβήσουν οι δύο φωτεινές ενδείξεις λειτουργίας.
- Αν θέλετε να σερβίρετε ένα φλιτζάνι καφέ, προτού ολοκληρωθεί η διαδικασία παρασκευής του, τραβήξτε την κανάτα από την θερμαντική πλάκα και αφού σερβίρετε καφέ στο φλιτζάνι, ξανατοποθετήστε την **αμέσως** επάνω στην πλάκα.
- Όταν αδειάσει η κανάτα, βγάλτε τη συσκευή από την πρίζα και προτού ξεκινήσετε να φτιάξετε κι άλλο καφέ ή να καθαρίσετε την κανάτα, περιμένετε 10 περίπου λεπτά μέχρι να κρυώσει.

##### Πώς διατηρείται ζεστός ο καφές

- Αν δεν έχετε σβήσει τη συσκευή έχοντας πατήσει το διακόπτη "0" (g), τότε η θερμαντική πλάκα λειτουργεί και διατηρεί τον καφέ στην κατάλληλη

- θερμοκρασία,  στε να τον πιείτε ζεστό.
- Η συσκευή σβήνει αυτόματα μετά από 2  ρες.

#### **Προφυλάξεις κατά την παρασκευή του καφέ**

- Μην χρησιμοποιείτε χλιαρό ή ζεστό νερό, αλλά πάντοτε κρύο. Μην χρησιμοποιείτε οποιοδήποτε άλλο υγρό, εκτός από νερό.
- Για να μην ξεχειλίσει το νερό που συγκεντρώνεται αρχικά μέσα στο φίλτρο, το κάλυμμα της κανάτας θα πρέπει να έχει τοποθετηθεί σωστά στη θέση του. Μόνον  τσι η βαλβίδα διακοπής/ασφαλείας στραγγίσματος θα παραμείνει ανοικτή, αφήνοντας το νερό να περάσει από το φίλτρο στην κανάτα.
- Προτού γεμίσετε και πάλι το δοχείο με νερό, αφήστε την καφετιέρα να κρυώσει. Διαφορετικά, μπορεί να δημιουργηθούν υδρατμοί και να καείτε.
- Κατά τη διάρκεια της παρασκευής του καφέ, το νερό αναπτύσσει υψηλή θερμοκρασία και μπορεί να καείτε. Για το λόγο αυτό, μη μετακινείτε και μη γυρίζετε το στήριγμα της υποδοχής του φίλτρου σε άλλη θέση κατά τη διάρκεια της παρασκευής του καφέ.
- Η θερμοκρασία της θερμαντικής πλάκας είναι μεγάλη. Για να μην καείτε μην την πιάνετε.

#### **Βαλβίδα διακοπής/ασφαλείας στραγγίσματος**

Η βαλβίδα διακοπής/ασφαλείας στραγγίσματος κλείνει/λειτουργεί, όταν απομακρύνετε την κανάτα από την θερμαντική πλάκα. Ο μηχανισμός αυτός σας επιτρέπει να βγάξετε την κανάτα για να σερβίρετε ένα φλιτζάνι καφέ, προτού ολοκληρωθεί η διαδικασία φιλτραρίσματος. Για να βγάλετε την κανάτα, κατά τη διαδικασία του φιλτραρίσματος, θα πρέπει να έχει φιλτραριστεί μέσα στην κανάτα μία ποσότητα που επαρκεί για τουλάχιστον δύο φλιτζάνια καφέ.

**Προσοχή: Η κανάτα θα πρέπει να τοποθετείται στη θέση της αμέσως μετά το σερβίρισμα του καφέ,**  στε να συνεχιστεί η διαδικασία του φιλτραρίσματος.

## **5. ΚΑΘΑΡΙΣΜΟΣ ΚΑΙ ΦΡΟΝΤΙΔΑ**

- Προτού καθαρίσετε την καφετιέρα σας, σβήστε την πατώντας το διακόπτη "0", βγάλετε την από την πρίζα και περιμένετε να κρυώσει.
- Μην τοποθετείτε τη συσκευή μέσα σε νερό, αλλά ούτε και κάτω από τη βρύση.
- Η κανάτα, το κάλυμμά της και η αποσπώμενη υποδοχή του φίλτρου μπορούν να πλυθούν στο πλυντήριο πιάτων (τοποθετήστε τα στο επάνω καλάθι του πλυντηρίου).
- Καθαρίστε εξωτερικά τη συσκευή με ένα βρεγμένο πανί. Μην χρησιμοποιείτε απορρυπαντικά ή αποξεστικά προϊόντα για τον καθαρισμό της.

## **6. ΑΦΑΙΡΕΣΗ ΣΥΣΣΩΡΕΥΜΕΝΩΝ  ΛΑΤΩΝ**

- Ανάλογα με τη σκληρότητα του νερού και τη συχνότητα χρήσης της συσκευής, είναι δυνατό να αποφραχθούν τα σωληνάκια εσωτερικά της καφετιέρας, λόγω της περιεκτικότητας του νερού σε  λατα. Αυτό μπορείτε να το διαπιστώσετε, όταν η διαδικασία του φιλτραρίσματος διαρκεί πιο πολύ από  τι συνήθως. Για να μη γεμίσει η καφετιέρα σας  λατα θα πρέπει να την καθαρίσετε.
- Αν χρησιμοποιείτε συχνά την καφετιέρα, ακολουθήστε τις εξής οδηγίες για τον καθαρισμό της από τα συσσωρευμένα  λατα:
  - Αν το νερό που χρησιμοποιείτε είναι μαλακό  ως 7<sup>o</sup>dH (0-1,24 mol/m<sup>3</sup>) = καθαρίζετε την καφετιέρα μία φορά το χρόνο.
  - Αν το νερό που χρησιμοποιείτε είναι μέτριας σκληρότητας, δηλαδή 7-14<sup>o</sup>dH (1,24-2,5 mol/m<sup>3</sup>) = καθαρίζετε την καφετιέρα ανά τρεις μήνες.
  - Αν το νερό που χρησιμοποιείτε είναι σκληρό, από 14<sup>o</sup>dH και πάνω (2,5-3,75 mol/m<sup>3</sup>) = καθαρίζετε την μία φορά το μήνα.

Σε περίπτωση που δεν γνωρίζετε ακριβώς το βαθμό σκληρότητας του νερού στην

περιοχή σας, ρωτήστε στην εταιρεία ύδρευσης ή στις τοπικές αρχές της περιοχής σας.

- Για την αφαίρεση των συσσωρευμένων αλάτων, να χρησιμοποιείτε οξικό οξύ ή κοινό ξίδι, αφού τα υπόλοιπα χημικά προϊόντα που υπάρχουν μπορεί να προκαλέσουν βλάβη στο εσωτερικό της καφετιέρας.
- Διαλύστε 2 κουταλιές από οξικό οξύ ή κοινό ξίδι σε μισό λίτρο νερού, και βάλτε το διάλυμα μέσα στο δοχείο νερού. Αν χρησιμοποιείτε ξίδι, γεμίστε την κανάτα με ένα μέρος ξίδι και τρία μέρη νερό και ρίξτε το διάλυμα μέσα στο δοχείο νερού.
- Ανάψτε τη συσκευή (όπως θα κάνατε για να φτιάξετε καφέ, χωρίς όμως να βάλετε τώρα καφέ στο φίλτρο) και αφήστε το διάλυμα να περάσει στο εσωτερικό σύστημα της καφετιέρας. Επαναλάβετε τη διαδικασία αυτή 2 ή 3 φορές, ανάλογα με την ποσότητα των συσσωρευμένων αλάτων.
- Τέλος, γεμίστε το δοχείο ου νερού με κρύο νερό, θέστε την σε λειτουργία 2 ή 3 φορές, ώστε να απομακρυνθούν όλα τα υπολείμματα αλάτων.

## 7. ΑΠΟΣΥΡΣΗ ΚΑΤΑΛ ΟΙΠΩΝ



Τα υλικά που έχουν χρησιμοποιηθεί στη συσκευασία, στη συσκευή και στα αξεσουάρ μπορούν να ανακυκλωθούν. Ο σωστός και ταξινομημένος

διαχωρισμός των καταλοίπων των χρησιμοποιηθέντων υλικών διευκολύνει την εκ νέου χρήση των ανακυκλώσιμων υλικών. Όταν αποφασίσετε να απαλλαγείτε από τη συσκευή, θα πρέπει να την αχρηστε ύστε αμέσως, κόβοντας, για παράδειγμα, το καλώδιο. Προκειμένου να την αποσύρετε, είναι αναγκαίο να ακολουθείτε την κατάλληλη διαδικασία εξάλειψης υπολειμμάτων. Για περισσότερες πληροφορίες σχετικά με το θέμα αυτό, απευθυνθείτε στην αντίστοιχη υπηρεσία των τοπικών αρχών.

## 1. A KÉSZÜLÉK LEÍRÁSA (1)

- a. Víztartály fedele
- b. Szűrők
- c. Szűrők tartó
- d. Kancsó fedele
- e. Kancsó
- f. Melegítő lap
- g. Kapcsoló "0" fénykijelzővel
- h. Kapcsoló "I" fénykijelzővel
- i. Vízszintjelző  
Csöpögésgátló szelep

**Interferenciák megszüntetése:** A készülék az interferencia kiszűrésre vonatkozó irányelveknek megfelelően zavarmentesítve lett.

**Elektromágneses összeférhetőség:** A készülék megfelelően a CEM (elektromágneses összeférhetőség) irányelveinek, zavarmentesítve lett.

## 2. BIZTONSÁGI MEGJEGYZÉSEK

- Kicsomagolás után, bizonyosdjék meg a arról, hogy a készülék ép állapotban van-e. Amennyiben kétségei lennének, ne használja a készüléket és forduljon egy autorizált Műszaki Szervizközpontba.
- A készülékekhez szolgáltatót műanyag zacskókat, ne hagyja a gyerekek közelében, mert veszély forrásai lehetnek.
- Abban az esetben, ha a konnektor és a készülék villásdugója nem társítható, szakképzett személy által, cseréltesse ki a kapcsolót egy másik megfelelő típusúra.
- Nem ajánljuk, az adapterek, villanydugók és/vagy hosszabbító kábelek használatát. Abban az esetben, ha az említett elemek nélkülözhetetlenek lennének, csak olyan szimpla vagy összetett elosztót, illetve hosszabbító kábelt használjon, amelyek megfelelnek az érvényben lévő biztonsági normáknak, fegyelmet fordítva arra, hogy ne haladja meg az adapteren és/vagy a hosszabbító kábelen feltüntetett teljesítmény határértékét.

- Abban az esetben, ha a készülék elromlott, kizárólag egy autorizált Műszaki Szervizközpontba forduljon.
- A készülék, rendeltetésének megfelelően, kizárólag háztartáson belüli használatra alkalmazható, miszerint az ebben a használati utasításban elő van írva. Bármely más céllal történő használata helytelen, ebből fakadóan veszélyes. A gyártó elhárít minden felelősséget az olyan esetleges károkért, amelyek a helytelen, hibás vagy felelőtlen használatból származnak és/vagy az olyan javításokért, amelyek nem szakképzett személyek által lettek végrehajtva.

**A háztartási készülékek használatakor, elkerülhetetlen az alapvető biztonsági normák betartása a tűzveszély, az elektromoskiszülések és/vagy a személyi sérülések veszélyének csökkentése érdekében:**

### KÜLÖNÖSKÉPPEN

- Olvassa el a teljes használati utasítást és őrizze meg az utólagos konzultációk esetére.
- A készülék elektromos biztonságossága csak abban az esetben garantizált, ha hatékony földeléssel ellátott elektromos hálózatba lett bekapcsolva, mint ahogy arra, az elektromos biztonságra vonatkozó, érvényben lévő normák figyelmeztetnek. Ha kétségei lennének, szakmailag képzett személyhez forduljon.
- A készülék első alkalommal történő használata előtt, győződjön meg arról, hogy a háztartásban levő feszültség megegyezik-e a készüléken feltüntetettel.
- Védekezésképpen az elektromos kisütések ellen, ne merítse vízbe vagy akármilyen más folyadékba a készüléket, se a kábelt, se a villásdugót.
- Ne engedje, hogy a gyerekek manipulálják a készüléket, tartsa tőlük távol azt.
- A kockázatok elkerülése érdekében, elkerülendő, hogy mozgásszervileg korlátozott személyek működésbe hozzák a készüléket, amennyiben nincs a jelenlétükben másik személy.

- Kapcsolja ki a hálózathoz, ha nem használja, továbbá mielőtt hozzákezdene a tisztításához. Hagyja, hogy kihűljön a részek szétszedése vagy összerakása, illetve a tisztítása előtt.
- Ne tegye ki a készüléket légköri tényezők veszélyének (eső, nap, jég, stb.).
- Ne használja vagy helyezze el a készülék egyetlen részét sem meleg felületeken vagy annak közelében (gáz vagy villanytűzhely, illetve sütő).
- Ne hagyja, hogy a kábel a támasztékként szolgáló felület szélén lógjon. Válassza ki a legrövidebb szükséges kábelhosszúságot, mely a hálózathoz való csatlakoztatásához elegendő.
- Ne nyúljon hozzá a meleg felületekhez. Használja a fogantyúkat vagy a fogókat.
- Ne használjon semmilyen elektromos készüléket megrongálódott kábellel vagy villásdugóval illetve abban az esetben, ha a készülék nem működik megfelelően vagy ha bármilyen módon megsérült. Vigye el a készüléket egy autorizált műszaki szervízbe, hogy ott megvizsgálják, megjavítsák vagy beállítsák.
- Abban az esetben, ha a készülék megrongálódott és/vagy rosszul működik, állítsa le a készüléket, kapcsolja ki a hálózathoz és ne próbálkozzon a javításával. Forduljon egy autorizált Műszaki Szervízközpontoz és kérje az eredeti pótalkatrészek és tartozékok használatát.
- Ha véglegesen meg kíván válni a készüléktől, miután kihúzta a villásdugót az áramszolgáltató konnektorból, célszerű használhatatlanná tenni, a villamoskábel levágásával.
- **A kannában lévő meleg folyadék égési sérüléseket okozhat, abban az esetben, ha eltörik. Hogy a kanna összetörését elkerülje, tegye meg a következő óvintézkedéseket:**
- Ne hagyja, hogy az összes folyadék elpárologjon. Ne melegítse a kannát üresen.
- Ne használja a törött kancsót, vagy azt kilazult, illetve megsérült fogantyúval. Cserélje ki a megrongálódás bármely

jele esetén. Egy repedés vagy egy parányi üvegdarabka letörése esetén széttörhet a kancsó, vagy beszennyezheti a benne levő folyadékot üvegdarabkákkal.

- Ne tisztítsa a kancsót semmiféle csiszoló mosógatóronggyal vagy olyan tisztítóval ami összekarcolhatja vagy tönkretelheti az üveget.
- A kancsó, ezen a készüléken való használatra lett tervezve. Ne helyezze a kancsót meleg felületre vagy annak közelébe ( kályha, tűzhely, főzőlap, meleg sütő, mikrohullámú sütő, stb.).
- Ne helyezze a kancsót vizes vagy hideg felületre.
- Kerülje el, a készülékkel történő heves bánásmódot és óvja az ütődésektől.

### 3. AZ ELSŐ HASZNÁLAT ELŐTT

#### Fig. 2 - 3

A kávéfőző első alkalommal történő használata előtt, tanulmányozza a különböző alkatrészeket. Olvassa el figyelmesen a teljes használati utasítást. Vegye ki a szűrőket (b) a tartóból (c) (2) és tisztítsa meg a kancsóval (e), és a kancsó fedelével (d) együtt, langyos mosószeres vízben, jól öblítse le, majd szárítsa meg és rakja ismét össze. A kancsó fedelének kivételéhez, emelje fel a fedelet és mozdítsa el balra vagy jobbra, miszerint az, az ábrán látható (3). Tisztítás után, nyomással helyezze vissza a fedelet.

#### **Ezek a tartozékok a mosógatógépben is tisztíthatók.**

A kávéfőző belsejének a tisztításához, hozza működésbe kétszer egymás után, anélkül, hogy kávé tenne a szűrőbe. Ennek a műveletnek a végrehajtásához kövesse a "Kávé készítése" fejezet utasításait.

### 4. MŰKÖDÉSBE HELYEZÉSE

#### Figura 4 - 11

##### **A kávé készítése**

- Nyissa fel a fedelet (a) és töltsen meg a víztartályt hideg vízzel a kívánt szintig (4) majd csukja le a fedelet. Ne haladjon túl a





- tartály maximális szintjét, ami 10 csésze.
- Fordítsa el a szűrőtok tartóját **(c)** balra, hogy behelyezhesse a szűrőt a szűrőtokba **(b)** **(5)**.
  - Helyezzen be egy szűrőt (méret 4 vagy 1 x 4) a szűrőtartóba. A szűrő elhelyezése előtt, ajánlatos behajtani a szűrő csücskét, miszerint az, az ábrán látható **(6)**.
  - Töltse meg a szűrőt a kívánt mennyiségű őrölt kávéval **(7)**. Minden csésze kávéhoz egy csapott evőkanál őrölt kávé használatát ajánlunk. A kávéfőző néhányszori használata után, kiválaszthatja az ízlésének megfelelő kávé mennyiséget.
  - Csukja be a szűrőtartót jobbra fordítva azt addig, amíg beilleszkedik a helyére. **(8)**.
  - Tegye a kancsót **(e)** a helyesen ráhelyezett fedelével együtt **(d)**, a melegítő lapra **(f)** **(9)**. Bizonyosodjon meg arról, hogy a kancsó fedele kinyitja-e a csöpögésgátló szelepet. ( ).
  - Csatlakoztassa a hálózatba a készüléket és nyomja meg a kapcsolót "I" **(h)** **(10)**. Mindkét fénykijelző ki fog gyulladni.
  - A víz elkezd szivárogni a kávé keresztül, belefolyva a kancsóba. Az elkészült kávé a melegítőlap melegen megtartja. Amennyiben nem kívája a kávé melegen tartani, kapcsolja ki a kávéfőzőt a kapcsolóval "0" **(g)**. Mindkét fénykijelző ki fog aludni.
  - Abban az esetben, ha kávé kíván tölteni mielőtt a kávékészítés folyamata befejeződött volna, vegye le a kancsót a melegítő lapról, majd a kávé kitöltése után, **azonnal** helyezze vissza a lapra.
  - Amikor elfogyott a kancsóból a kávé, kapcsolja ki a készüléket a hálózatból és várjon körülbelül 10 percet, hogy a kávéfőző kihűljön, mielőtt megtisztítaná vagy ismét kávé készítene.

#### A kávé melegen tartása

- Ha a készülék **nincs** kikapcsolva a kapcsolóval "0" **(g)**, a melegítőlap folytatja a működését, melegen tartva a kávé a fogyasztásához megfelelő hőmérsékleten.
- 2 óra elteltével, a készülék automatikusan kikapcsol.

#### Óvintézkedések a kávé készítésekor

- Ne használjon langyos vagy meleg vizet, mindig hideg vizet alkalmazzon. Vízen kívül semmiféle más folyadékot ne használjon.
- Hogy a szűrőbe csöpögő víz ne csorogjon ki, helyesen tegye rá a fedelet a kancsóra. Csak ebben az esetben marad nyitva a csöpögésgátló szelep, lehetővé téve, hogy a víz átfolyon a kancsóba.
- Hagyja kihűlni a kávéfőzőt, mielőtt újra megtöltené a tartályt, ellenkező esetben ugyanis gőz szabadulhat fel, ami feltételezi az égésveszélyt.
- A kávé készítés lefolyása alatt a víz olyan hőmérsékletet ér el, amely égési sérüléseket okozhat. Ez okból, ne fordítsa el a szűrőtok tartóját a kávé készítés folyamata alatt.
- A melegítő lap hőmérséklete égési sérüléseket okozhat, ezért elkerülendő az érintése.

#### Csöpögésgátló szelep

A csöpögésgátló szelep bezáródik, a kancsó melegítő lapról történő levételekor. Ez a szerkezet, teszi lehetővé, hogy levehesse a kancsót egy csésze kávé kitöltésére, mielőtt befejeződne a lecsöpögés teljes folyamata. Hogy levehető legyen a kancsó a lecsöpögés folyamata alatt, hagyni kell, hogy legalább két csésze kávé lefolyon a kancsóba.

**Figyelem: A kancsót azonnal helyezze vissza a kávé kitöltése után,** hogy a lecsöpögés folyamata ismét elkezdődjön.

### 5. TISZTÍTÁS ÉS KARBANTARTÁS

- Mielőtt hozzákezdene a kávéfőző tisztításához, kapcsolja le a kapcsolóval "0", majd húzza ki a konnektorból és várja meg, hogy kihűljön.
- Ne merítse a készüléket vízbe és a vízcsap alá se tegye.
- A kancsó, a kancsó fedele és a szűrőtok a mosogatógépben moshatók. (felső rész)
- Tisztítsa meg a kávéfőző külsejét egy nedves ronggyal. Ne használjon a tisztításához mosószereket, se csiszoló anyagokat.



## 6. DEKALCIFIKÁCIÓ

- A víz keménységétől és a használat gyakoriságától függően, lehetséges, hogy a vízben levő mésztartalom következtében a járatok eldugulnak. Ez akkor észlelhető, amikor a lecsöpögés folyamata a szokásosnál tovább tart. Ennek elkerülése érdekében, szükséges a kávéfőző dekalcifikációja.
- Gyakori használat esetén, a következőképpen hajtsa végre a dekalcifikációt:
  - lágy víz esetén, 7°dH-ig ( $0-1,24 \text{ mol/m}^3$ ) = 1 –szer egy évben
  - közepes keménységű víz esetén, 7-14°dH ( $1,24-2,5 \text{ mol/m}^3$ ) = negyedévenként
  - kemény víz esetén, 14°dH-tól ( $2,5-3,75 \text{ mol/m}^3$ ) = havonta
 Amennyiben kétségei lennének, forduljon információért a víz keménységére vonatkozóan a helyi vízellátó központba vagy az önkormányzathoz.
- A dekalcifikációhoz, használjon ecetsavat vagy saláta ecetet, mivel más dekalcifikáló hatóanyagok károsíthatják a vezetékrendszert.
- Oldjon fel 2 kanálnyit fél liter vízben és öntse a keveréket a víztartályba. Ha ecetet használ, töltsen meg a kancsót egy rész ecettel és három rész vízzel és öntse a víztartályba.
- Kapcsolja be a készüléket (ugyanolyan formán, mint mikor kávé készíti, de kávé és szűrő nélkül) és hagyja, hogy az oldat folyjon a rendszerben. Ismétlje meg a műveletet 2-szer vagy 3-szor, a kalcifikáció mértékétől függően.
- Befejezéséppen, töltsen meg a víztartályt hideg vízzel és működtesse 2-szer vagy 3-szor a maradékanyagok eltávolításához.

## 7. A HULLADÉKOK ELTÁVOLÍTÁSA



A csomagoláshoz, a készülékhez és a tartozékokhoz felhasznált anyagok újra felhasználhatók. A hulladékok

megfelelő szétválasztása és osztályozása elősegíti az újrahasznosítható hulladékok ismételt felhasználását.

Amikor véglegesen használaton kívül szándékozik hagyni a készüléket, javasoljuk, hogy hagyja használhatatlan állapotban például, a vezeték levágásával, az eltávolításához pedig szükségképpen kövesse a hulladékok eltávolítására vonatkozó megfelelő eljárást. Az erre a témára vonatkozó további információk megszerzéséhez, lépjen kapcsolatba a helyi hatóságokkal.

## 1. POPIS SPOTŘEBIČE (1)

- a. Víko nádržky na vodu
- b. Držák filtru
- c. Podpěra filtru
- d. Víko konvice
- e. Konvice
- f. Ohřívací deska
- g. Vypínač "0" se světelnou kontrolkou
- h. Vypínač "I" se světelnou kontrolkou
- i. Odměrka hladiny vody  
Ventil překapávání

**Odstranění rušení:** tento přístroj byl vyroben v souladu se Směrnicí o odstranění rušení.

**Elektromagnetická kompatibilita:** Tento přístroj byl vyroben v souladu se Směrnicí o elektromagnetické kompatibilitě

## 2. DŮLEŽITÉ UPOZORNĚNÍ TÝKAJÍCÍ SE BEZPEČNOSTI

- Po vybalení spotřebiče se přesvědčte, jestli není poškozen. Jestli si nejste jisti, spotřebič nepoužívejte a obraťte se na autorizovaný servis.
  - Plastové tašky, které jsou součástí balícího materiálu, je potřebné uschovávat mimo dosahu dětí, protože mohou představovat nebezpečí.
  - V případě, že zjistíte, že je rozdíl mezi zásuvkou ve vaší síti a zástrčkou spotřebiče, dejte vyměnit zásuvku za jiný, vhodný typ, obraťte se na kvalifikovaný personál.
  - Nedoporučujeme používání adaptérů, zástrček a/nebo prodlužovacích kabelů. Jestli by bylo jejich použití nevyhnutné, použijte jen jednoduché anebo mnohonásobné adaptéry a prodlužovací kabely, které splňují platné bezpečnostní normy. Dbejte na to, aby nebyl překročen limit napětí, který je uveden na adaptéru a/nebo prodlužovací kabelu.
  - V případě, že spotřebič přestane fungovat, obraťte se výlučně na autorizovaný servis.
  - Spotřebič je určen výlučně pro použití v domácnosti, na které byl navržen a na použití, které je opsané v tomto návodě. Jakékoli jiné použití se považuje za nesprávné a proto nebezpečné. Výrobce nezodpovídá za případné škody, které by vznikly z nesprávného, mylného anebo nezodpovědného použití a/nebo z oprav, vykonaných nekvalifikovaným personálem.
- Při používání elektrických spotřebičů je třeba dodržovat určité základní bezpečnostní předpisy pro snížení rizika vzniku ohně, elektrického výboje a/nebo ohrožení osob:**
- OSOBITNĚ**
- Přečtete celý návod k použití a uschovejte jej pro pozdější použití.
  - Elektrická bezpečnost spotřebiče je zaručena jen v případě, že je připojen na elektrickou instalaci s účinným uzemněním, jak vyžadují platné předpisy o bezpečnosti elektrické instalace. V případě nejistoty se obraťte na profesionálně kvalifikovanou osobu.
  - Před prvním použitím se přesvědčte, že napětí ve vaší síti odpovídá napětí, uvedenému na spotřebiči.
  - Pro ochranu proti elektrickému výboji neponořujte spotřebič, ani kabel, ani zástrčku do vody, ani do jiné tekutiny.
  - Nedovolte dětem zacházet se spotřebičem a uschovejte jej mimo jejich dosah.
  - Osoby s pohybovými disfunkcemi nemají používat spotřebič, jestli nejsou v doprovodu jiné osoby, aby se předešlo možnému riziku.
  - Vypojte spotřebič ze sítě, když se nepoužívá a před čištěním. Před montáží a demontáží příslušenství a před čištěním nechte spotřebič ochladit.
  - Nevystavujte spotřebič povětrnostním vplyvům (déšť, slunce, led, atd.).
  - Nepoužívejte spotřebič, ani nekladte žádné jeho části na teplé povrchy (plynové anebo elektrické horáky anebo roury).
  - Nenechávejte přívodní kabel viset přes okraj plochy, na které spotřebič stojí. Zvolte nejmenší vzdálenost, potřebnou na zapojení do sítě, která bude vhodná.
  - Nedotýkejte se teplých povrchů. Použijte rukojeti.
  - Nepoužívejte žádný elektrický spotřebič s poškozeným kabelem anebo zástrčkou,

anebo jestli spotřebič nefunguje správně, anebo byl jakýmkoli způsobem poškozen. Obráťte se na autorizovaný servis kvůli kontrole spotřebiče, jeho opravě anebo úpravě.

- V případě nehody a/nebo nesprávného fungování spotřebiče tento vypněte a nepokoušejte se jej opravit. Obráťte se na autorizovaný servis a žádejte, aby byli použity jen originální náhradní součástky a příslušenství.
- Když se rozhodnete přístroj víc nepoužívat, po odpojení ze sítě ustříhnete přívodní kabel.
- **Horká tekutina v konvici může v případě poškození způsobit popáleniny. Aby jste předešli poškození konvice, dodržujte následovně:**
- Nenechte odpařit všechnu tekutinu. Nezhřívejte prázdnou konvici.
- Nepoužívejte poškozenou konvici, ani konvici s uvolněným anebo poškozeným držákem. V případě jakékoli známky poškození, konvici vyměňte. Jakákoli trhлина, anebo malé poškození skla může způsobit rozbití konvice, anebo znečistit obsah tekutiny částicemi skla.
- Nečistěte konvici žádnými abrasivními čistícími prostředky, ani takovými, které by mohli poškrábat anebo poškodit sklo.
- Konvice je navrhnutá pro použití v tomto spotřebiči. Nekladte konvici na horký povrch (vařiče, kozuby, sporáky, teplé roury, mikrovlnné roury, atd.)
- Nekladte konvici na mokrý a studený povrch.
- S konvicí zacházejte opatrně, tak aby se neudeřila.

### 3. PŘED PRVNÍM POUŽITÍM

#### Obr. 2 - 3

Před prvním použitím kávovaru se obeznamte se všemi součástmi spotřebiče. Pozorně si přečtete návod na použití.

Vytáhněte držák filtru (b) z podpěry (c) (2) a umyjte je spolu s konvicí (e) a víkem konvice (d) v teplé mýdlové vodě, dobře opláchněte, osušte a opět namontujte.

Víko konvice vytáhněte tak, že jej zvednete a táhnete vlevo anebo vpravo, podle obrázku (3). Po očištění se víko tlakem opět umístí na místo. **Toto příslušenství můžete taky mýt v myčce nádobí.**

Pro čištění kávovaru zevnitř nechte kávovar dvakrát za sebou projít procesem přípravy kávy bez kávy. Pro tento proces postupujte podle návodu v odseku "Příprava kávy".

## 4. PROVOZ KÁVOVARU

### Obrázky 4 - 11

#### Příprava kávy

- Otevřete víko (a) a naplňte nádržku na vodu studenou vodou až po požadované množství (4) a zavřete víko. Nenaplňujte víc než je maximální hladina vody – na 10 šálků.
- Otočte podpěru filtru (c) doleva, aby jste mohli vložit filtr do držáku na filtr (b) (5).
- Vložte filtr (rozměr 4 anebo 1 x 4) do držáku filtru. Před vložením filtru je vhodné založit okraj filtru podle obrázku (6).
- Do filtru nasypete přiměřené množství mleté kávy (7). Doporučujeme rovnou polévkovou lžící mleté kávy na 1 šálek kávy. Po několika použitích kávovaru budete moci přizpůsobit množství podle vaší chuti.
- Zavřete držák filtru tak, že ho otočíte doprava, až dokud nezapadne (8).
- Postavte konvici (e) se správně namontovaným víkem (d) na ohřivací desku (f) (9). Zkontrolujte, jestli víko konvice otvírá ventil překapávání ( ).
- Zapojte spotřebič do sítě a stlačte vypínač "I" (h) (10). Obě světelné kontrolky se rozsvítí.
- Voda se začne filtrovat přes kávu a stékat do konvice. Když je káva připravená, ohřivací deska ji udržuje teplou. Jestli nechcete, aby byla káva teplá, vypněte kávovar vypínačem "0" (g). Světelné kontrolky zhasnou.
- Jestli si chcete nalít do šálky kávu před ukončením procesu přípravy kávy, odeberte konvici z ohřivací desky a po nalití kávy v konvici hned položte spět na ohřivací desku.

- Když spotřebujete kávu v konvici, vypojte spotřebič ze sítě a počkejte přibližně 10 minut, aby kávovar ochladl, dřív než začnete připravovat novou kávu, anebo čistit kávovar.

#### Udržování teplé kávy

- Jestli spotřebič **není** vypnutý vypínačem "0" (g), ohřívací deska dále ohřívá kávu na teplotu vhodnou ke konzumaci.
- Po 2 hodinách se spotřebič automaticky vypne.

#### Bezpečnostní pokyny pro přípravu kávy

- Nikdy nepoužívejte teplou nebo horkou vodu, vždy používejte studenou vodu. Nepoužívejte žádnou jinou tekutinu kromě vody.
- Aby voda, která stéká z filtru, nepřetékala, musí mít konvice správně umístěné víko. Jen tehdy je ventil překapávání otevřený a umožňuje vodě stékat do konvice.
- Dřív, než opětovně naplníte konvici, počkejte, dokud kávovar ochladne, v opačném případě by se mohla uvolnit pára a způsobit popálení.
- V průběhu procesu přípravy kávy dosahuje voda teplotu, která může způsobit popálení. Z tohoto důvodu neotáčejte podpěru filtru po dobu procesu přípravy kávy.
- Teplota ohřívací desky může způsobit popálení, proto se jí nedotýkejte.

#### Ventil překapávání

Ventil se uzavře, když odeberete konvici z ohřívací desky. To umožňuje odebrat konvici a nalít kávu před ukončením celého procesu filtrování. Aby jste mohli odebrat konvici v průběhu procesu filtrování musíte počkat, dokud se přefiltrují do konvice nejméně dvě šálky kávy.

**Pozor: Konvici je třeba hned po nalití kávy položit zpět na ohřívací desku,** aby se proces filtrování ukončil.

## 5. ČIŠTĚNÍ A STAROSTLIVOST

- Před čištěním kávovar vypněte vypínačem "0", odpojte jej ze sítě a počkejte, dokud vychladne.
- Neponořte spotřebič do vody ani jej nedávejte pod vodovodní kohoutek.
- Konvice, víko konvice a držák filtru můžete mývat v myčce nádobí. (horní část).
- Vnější část kávovaru očistěte vlhkým hadříkem. Na čištění nepoužívejte čisticí, ani abrasivní prostředky.

## 6. ODSTRAŇOVÁNÍ VODNÍHO KAMENE

- V závislosti od tvrdosti vody a od toho, jak často kávovar používáte, se může stát, že vodní kámen ucpe spotřebič. To zjistíte, jestli proces filtrování trvá déle, než obvykle. Aby jste tomu předešli, je potřebné odstraňovat vodní kámen z kávovaru.
- V případě, že kávovar používáte často, je potřebné odstraňovat vodní kámen následovně:
  - při měkké vodě do 7°dH (0-1,24 mol/m<sup>3</sup>) = 1 x ročně
  - při středně tvrdé vodě od 7-14°dH (1,24-2,5 mol/m<sup>3</sup>) = čtvrtletně
  - při tvrdé vodě od 14°dH (2,5-3,75 mol/m<sup>3</sup>) = měsíčně
- Jestli si nejste jisti, poraďte se o tvrdosti vody s místním dodavatelem anebo na místním úřadě.
- Na odstranění vodního kamene použijte kyselinu octovou anebo salátový ocet, protože jiné prostředky na odstraňování vodního kamene můžou poškodit systém.
- Rozpusťte 2 lžíce v půl litru vody a směs vlijte do konvice. Jestli použijete ocet, naplňte konvici jednou částí octu a třemi částmi vody a vlijte do konvice.
- Zapněte spotřebič (stejným způsobem, jak při přípravě kávy, avšak bez kávy a bez filtru) a nechte roztok přetéct přes systém. Tuto operaci zopakujte 2 anebo 3 krát podle stupně znečištění vodním kamenem

- Na závěr naplňte konvici na vodu studenou vodou a nechte spotřebič 2 anebo 3 krát pracovat, aby se vyplavili zbytky.

## 7. LIKVIDACE



Materiály použité na balení, na přístroj a na příslušenství je možné recyklovat. Správně oddělení jednotlivých materiálů přispívá k

opětovnému použití recyklovatelných materiálů.

Když se rozhodnete přístroj dále nepoužívat, je vhodné jej znefunkčnit například odstrižením kabelu. Při likvidaci přístroje postupujte ve smyslu příslušného postupu na likvidaci. Kvůli dalším informacím, týkajícím se této oblasti, se kontaktujte s místními úřady.

## 1. POPIS SPOTREBIČA (1)

- a. Kryt nádržky na vodu
- b. Držiak filtra
- c. Podpera filtra
- d. Kryt nádoby
- e. Nádoba
- f. Ohrievacia doska
- g. Vypínač "0" so svetelnou kontrolkou
- h. Vypínač "I" so svetelnou kontrolkou
- i. Odmerka hladiny vody  
Ventil prevkávkania

**Odstránenie rušenia:** tento prístroj bol vyrobený v súlade so Smernicami o odstránení rušenia.

**Elektromagnetická kompatibilita:** Tento prístroj bol vyrobený v súlade so Smernicami EMC o elektromagnetickej kompatibilitate

## 2. DÔLEŽITÉ UPOZORNENIE TÝKAJÚCE SA BEZPEČNOSTI

- Po vybalení prístroja sa presvedčite, či nie je poškodený. Ak si nie ste istí, spotrebič nepoužívajte a obráťte sa na autorizovaný servis.
  - Plastové tašky, ktoré sú súčasťou baliaceho materiálu, je potrebné uschovávať mimo dosahu detí, pretože môžu predstavovať nebezpečenstvo.
  - V prípade, že zistíte, že je rozdiel medzi zásuvkou vo vašej sieti a zástrčkou spotrebiča, nechajte vymeniť zásuvku za iný, vhodný typ, obráťte sa na kvalifikovaný personál.
  - Neodporúčame používanie adaptérov, zástrčiek a/alebo predlžovacích káblov. Ak by bolo ich použitie nevyhnutné, použite len jednoduché alebo mnohonásobné adaptéry a predlžovacie káble, ktoré spĺňajú platné bezpečnostné normy. Dbajte na to, aby nebol prekročený limit napätia, uvedený na adaptéri a/alebo predlžovacom kábli.
  - V prípade, že spotrebič prestane fungovať, obráťte sa výlučne na autorizovaný servis.
  - Spotrebič je určený výlučne na použitie v domácnosti, na ktoré bol navrhnutý a na použitie ktoré je opísané v tejto príručke. Akékoľvek iné použitie sa považuje za nesprávne a preto nebezpečné. Výrobca nezodpovedá za prípadné škody, ktoré by vznikli z nesprávneho, mylného alebo nezodpovedného použitia a/alebo z opráv, vykonaných nekvalifikovaným personálom.
- Pri používaní elektrických spotrebičov je potrebné dodržiavať určité základné bezpečnostné predpisy pre zníženie rizika vzniku ohňa, elektrického výboja a/alebo ohrozeniu osôb:**
- OSOBITNE**
- Prečítajte celý návod na použitie a uschovajte ho pre neskoršie použitie.
  - Elektrická bezpečnosť spotrebiča je zaručená len v prípade, že je pripojený na elektrickú inštaláciu s účinným uzemnením, ako vyžadujú platné predpisy o bezpečnosti elektrickej inštalácie. V prípade neistoty obráťte sa na profesionálne kvalifikovanú osobu.
  - Pred prvým použitím sa presvedčite, že napätie vo vašej sieti zodpovedá napätiu, uvedenému na spotrebiči.
  - Pre ochranu proti elektrickému výboju neponárajte spotrebič, ani kábel, ani zástrčku do vody, ani do inej tekutiny.
  - Nedovoľte deťom narábať so spotrebičom a uschovajte ho mimo ich dosah.
  - Osoby s pohybovými disfunkciami nemajú používať spotrebič, ak nie sú v sprievode inej osoby, aby sa predišlo možným rizikám.
  - Vypojte spotrebič zo siete, keď sa nepoužíva, a pred čistením. Pred montážou a demontážou príslušenstva a pred čistením nechajte spotrebič vychladnúť.
  - Nevystavujte spotrebič poveternostným vplyvom (dážď, slnko, ľad, atď.).
  - Nepoužívajte spotrebič, ani nekladte žiadne jeho časti na teplé povrchy (plynové alebo elektrické horáky alebo rúry).
  - Nenechávajte prívodnú šnúru visieť cez okraj plochy, na ktorej spotrebič stojí. Zvoľte najmenšiu vzdialenosť, potrebnú na zapojenie do siete, ktorá bude vhodná.

- Nedotýkajte sa horúcich povrchov. Použite rukoväťe.
- Nepoužívajte žiaden elektrický spotrebič s poškodeným káblom alebo zástrčkou, alebo ak prístroj nefunguje správne, alebo bol akýmkoľvek spôsobom poškodený. Obráťte sa na autorizovaný servis kvôli kontrole spotrebiča, jeho oprave alebo úprave.
- V prípade nehody a/alebo nesprávneho fungovania prístroja tento vypnite a nepokúšajte sa ho opraviť. Obráťte sa na autorizovaný servis a žiadajte, aby boli použité len originálne náhradné súčiastky a príslušenstvo.
- Keď sa rozhodnete prístroj viac nepoužívať, po odpojení zo siete odstrihnite prívodný kábel.
- **Horúca tekutina v nádobe môže v prípade poškodenia spôsobiť popáleniny. Aby ste predišli poškodeniu nádoby, dodržujte nasledovné:**
- Nenechajte odpariť všetku tekutinu. Nezohrievajte prázdnu nádobu.
- Nepoužívajte poškodenú nádobu, ani nádobu s uvoľneným alebo poškodeným držiakom. V prípade akejkoľvek známky poškodenia, nádobu vymeňte. Akákoľvek trhlina, alebo malé poškodenie skla môže spôsobiť rozbitie nádoby, alebo znečistiť obsah tekutiny časticami skla.
- Nečistite nádobu žiadnymi abrazívnymi čistiacimi prostriedkami, ani takými, ktoré by mohli poškríbať alebo poškodiť sklo.
- Nádoba je navrhnutá pre použitie v tomto spotrebiči. Nekladte nádobu na horúci povrch (variče, kozuby, sporáky, teplé rúry, mikrovlnné rúry, atď.)
- Nekladte nádobu na mokrý a studený povrch.
- S nádobou narábajte opatrne, tak aby sa neudierala.

### 3. PRED PRVÝM POUŽITÍM

#### Obr. 2 - 3

Pred prvým použitím kávovaru sa oboznámte so všetkými súčasťami spotrebiča. Pozorne si prečítajte návod na použitie.

Vytiahnite držiak filtra (**b**) z podpery (**c**) (**2**) a umyte ich spolu s nádobou (**e**) a krytom nádoby (**d**) v teplej mydlovej vode, dobre opláknite, osušte a opäť namontujte. Kryt nádoby vytiahnete tak, že ho zodvihnete a potiahnete vľavo alebo vpravo, podľa obrázku (**3**). Po očistení sa kryt tlakom opäť umiestni na miesto. **Toto príslušenstvo môžete tiež umývať v umývačke riadu.**

Pre očistenie vnútra nechajte kávovar dvakrát za sebou prejsť procesom prípravy kávy bez kávy. Pre tento proces postupujte podľa návodu v odseku "Príprava kávy".

### 4. PREVÁDZKA KÁVOVARU

#### Obrázky 4 - 11 Príprava kávy

- Otvorte kryt (**a**) a naplňte nádržku na vodu studenou vodou až po požadované množstvo (**4**) a zatvorte kryt. Nenapĺňajte viac než je maximálna hladina vody – na 10 šálok.
- Otočte podporu filtra (**c**) doľava, aby ste mohli vložiť filter do držiaka na filter (**b**) (**5**).
- Vložte filter (rozmer 4 alebo 1 x 4) do držiaka filtra. Pred vložením filtra je vhodné založiť okraj filtra podľa obrázku (**6**).
- Do filtra nasypťe primerané množstvo mletej kávy (**7**). Odporúčame rovnú polievkovú lyžicu mletej kávy na 1 šálku kávy. Po niekoľkých použitíach kávovaru budete môcť prispôsobiť množstvo podľa vašej chuti.
- Zatvorte držiak filtra tak, že ho otočíte doprava, až kým nezapadne (**8**).
- Postavte nádobu (**e**) so správne namontovaným krytom (**d**) na ohrievaciu dosku (**f**) (**9**). Skontrolujte, či kryt nádoby otvára ventil prevapkávania ( ).



- Zapojte spotrebič do siete a stlačte vypínač "I" (h) (10). Obidve svetelné kontrolky sa rozsvietia.
- Voda sa začne filtrovať cez kávu a stekať do nádoby. Keď je káva pripravená, ohrievacia doska ju udržiava teplú. Ak nechcete, aby bola káva teplá, vypnite kávovar vypínačom "0" (g). Svetelné kontrolky zhasnú.
- Ak si chcete naliať do šálky kávu pred ukončením procesu prípravy kávy, odoberte nádobu z ohrievacej dosky a po nalíatí kávy nádobu **ihneď** položte späť na ohrievaciu dosku.
- Keď spotrebujete kávu v nádobe, vypojte spotrebič zo siete a počkajte približne 10 minút, aby kávovar vychladol, predtým než začnete pripravovať novú kávu alebo čistiť kávovar.

#### Udržiavanie teplej kávy

- Ak spotrebič **nie je** vypnutý vypínačom "0" (g), ohrievacia doska naďalej ohrieva kávu na teplotu vhodnú na konzumáciu.
- Po 2 hodinách sa spotrebič automaticky vypne.

#### Bezpečnostné pokyny pre prípravu kávy

- Nikdy nepoužívajte teplú alebo horúcu vodu, vždy používajte studenú vodu. Nepoužívajte žiadnu inú tekutinu okrem vody.
- Aby voda, ktorá steká z filtra, nepretekala, musí mať nádoba správne umiestnený kryt. Len vtedy je ventil prekvapkávania otvorený a umožňuje vode stekať do nádoby.
- Skôr než opätovne naplníte nádobu počkajte, kým kávovar vychladne, v opačnom prípade by sa mohla uvoľniť para a spôsobiť popálenie.
- Počas procesu prípravy kávy dosahuje voda teplotu, ktorá môže spôsobiť popálenie. Z tohoto dôvodu neotáčajte podperu filtra počas procesu prípravy kávy.
- Teplota ohrievacej dosky môže spôsobiť popálenie, preto sa jej nedotýkajte.

#### Ventil prekvapkávania

Ventil sa uzavrie, keď odobriete nádobu z ohrievacej dosky. To umožňuje odobrať

nádobu a naliať kávu pred ukončením celého procesu filtrovania. Aby ste mohli odobrať nádobu počas procesu filtrovania musíte počkať, kým sa prefiltrujú do nádoby najmenej dve šálky kávy.

**Pozor: Nádobu je potrebné ihneď po nalíatí kávy položiť späť na ohrievaciu dosku,** aby sa proces filtrovania ukončil.

### 5. ČISTENIE A STAROSTLIVOSŤ

- Pred čistením kávovar vypnite vypínačom "0", odpojte ho zo siete a počkajte, kým vychladne.
- Neponárajte spotrebič do vody ani ho nedávajte pod vodovodný kohútik.
- Nádoba, kryt nádoby a držiak filtra môžete umývať v umývačke riadu. (hornú časť).
- Vonkajšiu časť kávovaru očistite vlhkou handričkou. Na čistenie nepoužívajte čistiace, ani abrazívne prostriedky.

### 6. ODSTRÁŇOVANIE VODNÉHO KAMEŇA

- V závislosti od tvrdosti vody a od toho, ako často používate kávovar, sa môže stať, že vodný kameň upchá spotrebič. Toto zistíte, ak proces filtrovania trvá dlhšie, než obvykle. Aby ste tomu predišli, je potrebné odstraňovať vodný kameň z kávovaru.
- V prípade, že kávovar používate často, je potrebné odstraňovať vodný kameň nasledovne:
  - pri mäkkej vode do  $7^{\circ}\text{dH}$  ( $0-1,24 \text{ mol/m}^3$ ) = 1 krát ročne
  - pri stredne tvrdej vode od  $7-14^{\circ}\text{dH}$  ( $1,24-2,5 \text{ mol/m}^3$ ) = štvrtročne
  - pri tvrdej vode od  $14^{\circ}\text{dH}$  ( $2,5-3,75 \text{ mol/m}^3$ ) = mesačne
 Ak si nie ste istí, poraďte sa o tvrdosti vody s miestnym dodávateľom alebo na miestnom úrade.
- Pre odstránenie vodného kameňa použite kyselinu octovú alebo šalátový ocot, keďže iné prostriedky na odstraňovanie vodného kameňa môžu poškodiť systém.

- Rozpusťte 2 lyžice v pol litri vody a zmes vlejte do nádoby. Ak použijete ocot, naplňte nádobu jednou časťou octu a tromi časťami vody a vlejte do nádoby.
- Zapnite prístroj (rovnakým spôsobom, ako pri príprave kávy, avšak bez kávy a bez filtra) a nechajte roztok pretiecť cez systém. Túto operáciu zopakujte 2 alebo 3 krát podľa stupňa znečistenia vodným kameňom
- Na záver naplňte nádobu na vodu studenou vodou a nechajte spotrebič 2 alebo 3 krát pracovať, aby sa vyplavili zvyšky.

## 7. LIKVIDÁCIA



Materiály, použité na balenie, na prístroj a na príslušenstvo je možné recyklovať. Správne oddelenie jednotlivých materiálov prispieva k

opätovnému použitiu recyklovateľných materiálov.

Keď sa rozhodnete prístroj ďalej nepoužívať, je vhodné znefunkčniť ho napríklad odstrihnutím kábla. Pri likvidácii prístroja postupujte v zmysle príslušného postupu na likvidáciu.

Ohľadom ďalších informácií, týkajúcich sa tejto oblasti, sa skontaktujte s miestnymi úradmi.

## 1. OPIS URZĄDZENIA (1)

- a. Pokrywa zbiornika do wody
- b. Sito do filtrów
- c. Pojemnik do filtrów
- d. Pokrywa dzbanka
- e. Dzbanek
- f. Płyta grzewcza
- g. Przełącznik „0” z lampką świetlną
- h. Przełącznik „I” z lampką świetlną
- i. Wizjer poziomu wody  
Zawór przeciwkąpowy

**Tłumienie zakłóceń:** aparat nie powoduje zakłóceń zgodnie z wytycznymi dotyczącymi przeciwdziałania emisji zakłóceń.

**Kompatybilność elektromagnetyczna:** urządzenie spełnia wytyczne CEM (kompatybilność elektromagnetyczna).

## 2. ŚRODKI OSTROŻNOŚCI

- Po zdjęciu opakowania upewnij się, że urządzenie nie jest naruszone. W przypadku wątpliwości nie używaj aparatu tylko zwróć się do autoryzowanego punktu obsługi technicznej.
  - Nie należy zostawiać torebek foliowych, w które opakowany jest Express w zasięgu dzieci, ponieważ może się to okazać niebezpieczne.
  - W przypadku kiedy kompatybilność między gniazdkiem a wtyczką aparatu jest niezgodna wymień gniazdko na odpowiednie zwracając się do odpowiedniego personelu.
  - Nie radzimy używania przystawek, wtyczek i/lub przedłużaczy. Jeśli jednak będzie to niezbędne używaj tylko przystawek prostych lub wielokrotnych i przedłużaczy zgodnych z obowiązującymi normami zważając na to, aby nie przekroczyć granicy mocy wskazanej na przystawce i/lub na przedłużaczu.
  - Jeśli aparat przestanie działać zwróć się do autoryzowanego punktu obsługi technicznej.
  - Urządzenia należy używać tylko do potrzeb domowych, do których zostało przeznaczone, zgodnie z instrukcją obsługi. Inne użytkowanie aparatu uważa się za nieprawidłowe i niebezpieczne. Producent nie będzie odpowiadał za ewentualne usterki spowodowane nieprawidłowym, nieodpowiedzialnym użytkowaniem aparatu i/lub naprawami dokonanymi przez nieodpowiedni personel.
- Używając urządzeń elektrycznych należy przestrzegać pewnych podstawowych norm aby ograniczyć niebezpieczeństwo wybuchu pożaru, wyładowań elektrycznych i/lub zranienia osób:  
W SZCZEGÓLNOŚCI**
- Czytaj wszystkie instrukcje i zachowaj je do późniejszych konsultacji.
  - Bezpieczne działanie aparatu zapewnia się tylko w przypadku kiedy ten jest podłączony do sprawnej sieci elektrycznej tak jak to przewidują obowiązujące normy bezpieczeństwa elektrycznego. W przypadku wątpliwości zwróć się do wykwalifikowanej osoby.
  - Przed pierwszym podłączeniem aparatu do sieci upewnij się, że napięcie w sieci odpowiada napięciu wskazanemu na aparacie.
  - Aby uniknąć wyładowań elektrycznych nie zanurzaj aparatu ani kabla czy wtyczki w wodzie bądź innym płynie.
  - Nie pozwól by dzieci bawiły się aparatem i nie pozostawiaj go w ich zasięgu.
  - Aby uniknąć niebezpieczeństwa osoby z problemami ruchu nie powinny włączać aparatu bez obecności drugiej osoby.
  - Wyłącz aparat z sieci kiedy go nie używasz i przed jego myciem. Poczekaj aż aparat ostygnie przed jego zmontowaniem i przed jego myciem.
  - Nie poddawaj aparatu na działanie czynników atmosferycznych (deszcz, słońce, lód, etc.)
  - Nie używaj i nie pozostawiaj żadnej części aparatu na lub w pobliżu gorących powierzchni (płyty elektryczne lub gazowe i piekarniki)
  - Nie pozwól, aby kabel zwiisał z

powierzchni, na której się znajduje. Rozwiń kabel na taką długość, jaka jest potrzebna do podłączenia aparatu do sieci.

- Nie dotykaj gorących powierzchni. Używaj rękawic lub uchwytów.
- Jeśli kabel aparatu jest uszkodzony zwróć się do autoryzowanego punktu obsługi technicznej, aby go wymienić.
- Nie używaj żadnego aparatu elektrycznego, którego kabel lub wtyczka są zniszczone lub gdy aparat nie działa prawidłowo lub został w pewien sposób uszkodzony. Zanieś aparat do autoryzowanego punktu obsługi technicznej aby sprawdzić aparat, naprawić go lub zlikwidować drobne usterki.
- W przypadku awarii i/lub nieprawidłowego działania urządzenia wyłącz aparat, odłącz z sieci i nie próbuj go naprawiać. Zwróć się do autoryzowanej obsługi technicznej i poproś o oryginalne części i akcesoria.
- Jeśli zdecydujesz nie używać aparatu i zlikwidować go odłącz aparat z sieci i przetnij kabel zasilający.
- **Gorący płyn z dzbanka może spowodować poparzenia w przypadku jego pęknięcia. Aby uniknąć pęknięcia dzbanka postępuj według wskazówek:**
- Nie pozwól, aby cała woda wyparowała. Nie podgrzewaj pustego dzbanka.
- Nie używaj pękniętego dzbanka lub kiedy jego uchwyt jest luźny lub poluzowany. Wymień go przed całkowitym zepsuciem. Mała rysa lub pęknięcie szkła może spowodować zabicie dzbanka lub zanieczyszczenie płynu kawałkami szkła.
- Nie myj dzbanka druciakiem ani płynami, które mogą porysować lub osłabić szkło.
- Dzbanek został zaprojektowany do tego aparatu. Nie stawiaj dzbanka na lub obok gorących powierzchni ( grzejnik, ogień, płyta grzewcza, gorący piekarnik, mikrofalówka, etc.)
- Nie stawiaj dzbanka na mokrej lub zimnej powierzchni.
- Unikaj gwałtownych ruchów i uderzeń.

### 3. PRZED PIERWSZYM UŻYCIEM

#### Rys. 2 - 3

Przed pierwszym użyciem ekspresu zapoznaj się z jego wszystkimi elementami. Przeczytaj uważnie wszystkie instrukcje. Wyciągnij sito do filtrów (b) z podstawy (c) (2) i umyj je wraz z dzbankiem (e), i pokrywę dzbanka (d) w letniej wodzie z płynem, opłucz dobrze, wytrzyj i ponownie wsadź na swoje miejsce. Aby wyciągnąć pokrywę z dzbanka podnieść ją i pociągnij w lewą lub prawą stronę tak jak jest to przedstawione na rysunku (3). Po umyciu pokrywa utwierdza się na swoim miejscu pod naciskiem. **Te akcesoria mogą być również myte w zmywarce do naczyń.** Aby umyć wnętrze Expressu włóż aparat dwa razy pod rząd bez sypania kawy do filtra. Tę czynność wykonaj według instrukcji „Przygotowanie kawy”

### 4. WŁĄCZANIE

#### Rysunki 4 - 11

#### Przygotowanie kawy

- Podnieść pokrywę (a), napełnij pojemnik zimną wodą aż do wybranego poziomu (4) i zamknij pokrywę. Nie przekraczaj maksymalnego poziomu zbiornika, który wynosi 10 filiżanek.
- Przesuń podstawę sita do filtrów (c) w lewą stronę aby umieścić filtr w sicie (b) (5).
- Włóż filtr (rozmiar 4 lub 1 x 4) do sita. Przed włożeniem filtra zegnij jego brzeg tak jak jest to pokazane na rys. (6).
- Wsyp do filtra tyle kawy ile potrzebujesz (7). Proponujemy jedną łyżeczkę kawy na filiżankę kawy. Po kilkukrotnym użyciu ekspresu będziesz mógł dostosować ilość kawy według gustu.
- Zamknij podstawę filtra obracając go w prawo aż się dopasuje.(8).
- Postaw dzbanek (e) z pokrywą (d) odpowiednio przymocowaną na płycie grzewczej (f) (9). Upewnij się, że pokrywa dzbanka otwiera zawór przeciwapowowy. ( ).
- Podłącz aparat do sieci i włóż przełącznik "I" (h) (10). Obydwie lampki świetlne się zaświecą.

- Woda zacznie przeciekać przez kawę do dzbanka. Kiedy kawa będzie gotowa pozostanie gorąca na płycie grzewczej. Jeśli nie chcesz gorącej kawy wyłącz ekspres przełącznikiem "0" (g). Obydwie lampki świetlne zgasną.
- Jeśli chcesz serwować kawę zanim proces jej parzenia się zakończy zdejmij dzbanek z płyty grzewczej, serwuj kawę a następnie ponownie i **natychmiast** ustaw dzbanek na płycie.
- Kiedy skończy się kawa w dzbanku wyłącz aparat z sieci poczekaj 10 minut aby Express ostygł przed przygotowaniem następnej kawy lub przed umyciem dzbanka.

#### Utrzymanie ciepłej kawy

- Jeśli aparat **nie** jest wyłączony przełącznikiem "0" (g), płyta grzewcza będzie nadal działała utrzymując odpowiednią do konsumpcji temperaturę kawy.
- Po upływie 2 godzin aparat wyłącza się automatycznie.

#### Środki ostrożności podczas parzenia kawy

- Nie używaj letniej lub gorącej wody, używaj zawsze wodę zimną. Używaj tylko wody.
- Aby woda nie kapała poza filtr dzbanek musi mieć prawidłowo umieszczoną pokrywę. Tylko w ten sposób zawór przeciwkaporowy będzie otwarty umożliwiając przejście wody do dzbanka.
- Pozwól, aby Express ostygł przed ponownym napełnieniem zbiornika gdyż w przeciwnym razie może uwolnić się para powodując poparzenia.
- Podczas parzenia kawy woda osiąga temperaturę, która może spowodować poparzenia, dlatego nie przestawiaj podpory sita podczas procesu przygotowywania kawy.
- Temperatura płyty grzewczej może powodować poparzenia, dlatego nie należy jej dotykać.

#### Zawór przeciwkaporowy

Zawór przeciwkaporowy zamyka się kiedy zdejmuje się dzbanek z płyty grzewczej. Ten mechanizm umożliwia zdjęcie dzbanka

aby zaserwować kawę przed zakończeniem się całego procesu filtracji. Aby zdjąć dzbanek podczas procesu filtracji należy poczekać aż co najmniej dwie filiżanki kawy zastaną przefiltrowane do dzbanka.

**Uwaga: należy umieścić dzbanek natychmiast po zaserwowaniu kawy**, aby proces filtracji się wznowił.

### 5. MYCIE I PRZECHOWYWANIE

- Przed przystąpieniem do mycia ekspresu wyłącz go przełącznikiem "0", odłącz z sieci i poczekaj aż aparat ostygnie.
- Nie zanurzaj aparatu w wodzie ani nie wkładaj pod kran z wodą.
- Dzbanek, pokrywa i sito do filtrów mogą być myte w zmywarce do naczyń. (część górna).
- Myj część zewnętrzną ekspresu wilgotną szmatką. Nie używaj płynów ani produktów do mycia aparatu silnie działających.

### 6. ODKAMIANIANIE

- W zależności od twardości wody i częstotliwości używania aparatu jest możliwe, że z powodu zawartości kamienia w wodzie przewody stopniowo ulegną zniszczeniu. Jest to dostrzegalne, kiedy proces filtracji trwa dłużej niż jest to przewidziane. Aby tego uniknąć należy odkamienić ekspres.
- W przypadku częstego używania ekspresu należy przystąpić do odkamieniania w następujący sposób:
  - w przypadku miękkiej wody do 7°dH (0-1,24 mol/m<sup>3</sup>) = 1 raz w roku
  - w przypadku średniotwardej wody, 7-14°dH (1,24-2,5 mol/m<sup>3</sup>) = co 3 tygodnie
  - w przypadku twardej wody od 14°dH (2,5-3,75 mol/m<sup>3</sup>) = 1 raz w miesiącu
- W przypadku wątpliwości możesz zapytać o twardość wody miejscowe zakłady komunalne
- Do odkamieniania używaj kwasu octowego lub octu do sałatek gdyż inne

środki służące do odkamieniania mogą uszkodzić system doprowadzający.

- Rozpuść dwie łyżeczki w pół litrze wody i wlej płyn do zbiornika wody. Jeśli będziesz używał octu napełnij dzbanek w jednej części octem i w trzech częściach wodą i wlej to do zbiornika wody.
- Podłącz aparat ( w ten sam sposób jak do przygotowywania kawy, ale bez kawy i filtra) i pozwól aby płyn przepływał przez system. Powtórz operację 2 lub 3 razy w zależności od stopnia odkamienienia.
- Aby zakończyć napełnij zbiornik zimną wodą i włącz aparat 2 lub 3 razy, aby oczyścić aparat z resztek.

## 7. PROCEDURA USUWANIA ODPADÓW



Materiały stanowiące opakowanie, a także składające się na samo urządzenie i akcesoria nadają się do odzysku.



Prawidłowa klasyfikacja

odpadów ułatwia ich wtórne wykorzystanie.

Gdyby użytkownik postanowił wyrzucić suszarkę, po uprzednim doprowadzeniu jej do stanu nieużywalności poprzez np. obcięcie przewodu zasilającego, powinien bezwzględnie zastosować się do obowiązujących przepisów usuwania odpadów. Aby uzyskać szczegółowe informacje na ten temat, proszę skontaktować się z odpowiednim organem administracji lokalnej.

## 1. ОПИСАНИЯ НА АПАРАТА (1)

- a. Капак на резервоара за вода
- b. Конус за филтъра
- c. Подпора на конуса за филтъра
- d. Капак на каната
- e. Кана
- f. Нагряваща плоча
- g. Прекъсвач "0" със светлинен индикатор
- h. Прекъсвач "I" със светлинен индикатор
- i. Визьор за нивото на водата  
Клапа за предотвратяване на капенето

### Отстраняване на интерференциите:

Този апарат е произведен съгласно директивите за отстраняване на интерференциите.

**Електромагнитна съвместимост:** Този апарат отговаря на европейските директиви СЕМ (относно електромагнитната съвместимост).

## 2. ИНСТРУКЦИИ ЗА БЕЗОПАСНОСТ

- След като отстраните опаковката, проверете дали продуктът е в добро състояние. Ако имате съмнения, не го ползвайте, а се обърнете към оторизиран технически сервиз.
- Найлоновите пликове, в които е опакован продуктът, не трябва да се оставят на места, достъпни за деца, тъй като могат да представляват опасност.
- В случай че контактът и щепселът на апарата се несъвместими, поръчайте контактът да бъде сменен с друг от съответстващия вид, като се обърнете към квалифициран специалист.
- Не препоръчваме използването на адаптори, разклонители и/или удължители. Ако тези елементи са необходими, използвайте само адаптори, прости или комбинирани, и удължители, които отговарят на действащите норми за безопасност,

като внимавате да не превишите максималната мощност, обозначена на адаптора или удължителя.

- Ако апаратът престане да функционира, обърнете се единствено към оторизиран технически сервиз.
- Този апарат трябва да се използва само за домашни цели, за каквито е предназначен, и както се описва в настоящия наръчник. Всяка друга употреба се счита за неадекватна и, следователно, опасна. Производителят не може да бъде държан отговорен за евентуални щети, резултат от неправилна и безотговорна употреба и/или причинени от поправки, извършени от неквалифициран персонал.

**При употребата на електроуреди трябва да се спазват някои основни норми на безопасност, за да се предотвратят рисковете от пожар, електрически удар и/или наранявания на лица:**

### ПО-КОНКРЕТНО:

- Прочетете всички указания и ги запазете за по-нататъшни справки.
- Електрическата безопасност на апарата е гарантирана, само ако се включва към инсталация с ефикасно заземяване, както изискват действащите норми за електрическа безопасност. Ако имате съмнения, обърнете се към квалифициран специалист.
- Преди да го използвате за първи път, проверете дали напрежението на електрическата мрежа във Вашия дом съответства на посоченото на апарата.
- Не позволявайте на деца да боравят с апарата и го дръжте на недостъпно за тях място.
- Лица с разстройства на опорно-двигателния апарат не бива да включват апарата, ако не са придружени от друго лице, с оглед да се избегнат рискове.
- Изключвайте апарата от мрежата, когато не се ползва и преди да

пристъпите към почистването му. Оставете го да се охлади преди да сглобявате и разглобявате частите му и преди да започнете почистването му.

- Не оставяйте апарата на атмосферни влияния (дъжд, слънце, лед и т.н.).
- Не използвайте и не оставяйте никоя от частите на този апарат върху или в близост до горещи повърхности (газови или електрически котлони или фурни).
- Не оставяйте кабелът да виси от ръба на повърхността, на която е поставен апаратът. Определете минималната дължина, която е необходима, за да го включите в мрежата.
- Не пипайте горещите повърхности. Използвайте дръжките или ръкохватки.
- Не използвайте никакъв електрически уред, чиито кабел или щепсел са повредени, ако не работи добре или има някаква повреда. Занесете го в оторизиран технически сервиз, за да проверят, поправят или настроят.
- В случай на авария или лошо функциониране, изключете апарата, изключете го и от контакта и не се опитвайте да го поправяте. Обърнете се към оторизиран технически сервиз и изискайте да използват оригинални резервни части и аксесоари.
- Когато решите да извадите окончателно от употреба апарата, целесъобразно е да го направите негоден за използване, като срежете, след като сте изключили от контакта, кабела за захранване.
- **Ако каната се счупи, горещата течност може да предизвика изгаряния. За да избегнете счупване, вземете следните мерки:**
- Не допускайте да се изпари цялата течност. Не загревайте каната празна.
- Не използвайте каната, ако е счупена, ако дръжката ѝ е свалена или разхлабена. Заменете я при най-малката повреда. Пукнатина или отчупване на малко парченце стъкло

може да предизвика счупването на каната или в течността да попаднат парчета стъкло.

- Не почиствайте каната с абразивни тривки или препарати, които могат да надраскат и отслабят стъклото.
- Каната е проектирана за използване с този апарат. Не я поставяйте върху или в близост до горещи повърхности (отоплителна печка, котлон и други устройства за готвене, гореща фурна, микровълнова печка и други подобни).
- Не поставяйте каната върху мокра или студена повърхност.
- Избягвайте рязкото боравене с нея и ударите.

### 3. ПРЕДИ ПЪРВАТА УПОТРЕБА

#### Фиг. 2 - 3

Преди да използвате кафеарката за първи път, запознайте се с всички нейни части. Прочете внимателно всички указания.

Извадете конуса за филтъра (**b**) от поставката (**c**) (**2**) и го почистете, заедно с каната (**e**) и капака на каната (**d**), с хладка сапунена вода; изплакнете добре, подсушете ги и ги сглобете отново. За да извадите капака на каната, повдигнете го и го издърпайте наляво или надясно, както е показано на фигура (**3**). След почистването, капакът се поставя отново с натискане.

**Тези аксесоари могат да се мият в миялна машина.**

За да почистите отвътре, включете кафеарката да работи два пъти последователно без кафе във филтъра. При този процес следвайте указанията в параграф "Приготвяне на кафе".



#### 4. ВКЛЮЧВАНЕ ЗА РАБОТА

##### Фигури 4 - 11

##### Приготвяне на кафе

- Отворете капака (а) и напълнете резервоара със студена вода до желаното ниво (4) и затворете капака. Не превишавайте максималното ниво на резервоара за 10 чаши.
- Завъртете подпората на конуса за филтъра (с) наляво, за да поставите филтъра в конуса (b) (5).
- Поставете филтър (размер 4 или 1 x 4) в конуса. Преди да го поставите, целесъобразно е да подгънете дъното му, както е показано на фигура (6).
- Напълнете филтъра с необходимото количество мляно кафе (7).  
Препоръчваме по една равна супена лъжица мляно кафе за чаша. След като сте използвали кафеварката няколко пъти, ще можете да определите количеството кафе в зависимост от Вашия вкус.
- Поставете конуса за филтъра, като го завъртите надясно, докато пасне (8).
- Поставете каната (e) със сглобения капак (d) върху нагриващата плоча (f) (9). Уверете се, че капакът на каната отваря клапата против капене.
- Включете апарата към мрежата и натиснете прекъсвача "I" (h) (10).  
Двата светлинни индикатора светват.
- Водата започва да се филтрира през кафето и изтича в каната. Когато кафето е готово, ще бъде поддържано топло от нагриващата плоча. Ако не желаете да бъде поддържано топло, изключете кафеварката чрез прекъсвача "0" (g).  
Двата светлинни индикатора ще угаснат.
- Ако желаете да отсипете чаша кафе преди процесът на приготвяне да е приключил, свалете каната от нагриващата плоча и, след като сте отсипали от кафето, поставете я веднага отново на плочата.
- Когато кафето в каната свърши, изключете апарата от контакта и

изчакайте около 10 минути да изстине кафеварката, преди да пригответе още кафе или да я почистите.

##### Поддържане на кафето топло

- Ако апаратът не бъде изключен от прекъсвача "0" (g), нагриващата плоча ще продължи да работи, като поддържа кафето с подходяща за консумация температура.
- След 2 часа апаратът ще се изключи автоматично.

##### Предпазни мерки при приготвянето на кафе

- Не използвайте нито хладка, нито топла вода; само студена. Не използвайте никаква друга течност освен вода.
- За да не прелее водата, която изтича към филтъра, капакът на каната трябва да е сложен добре. Само тогава клапата, която предотвратява капенето, е отворена и позволява изтичането на водата в каната.
- Оставете кафеварката да изстине, преди отново да напълните резервоара. В противен случай може да излезе пара, която е опасна, тъй като може да причини изгаряния.
- В процеса на приготвяне на кафе, водата достига температура, при която може да причини изгаряния. По тази причина, не въртете поставката за филтъра по време на приготвяне на кафето.
- Температурата на нагриващата плоча може да причини изгаряния, поради което досегът с нея трябва да се избягва.

##### Клапа за предотвратяване на капенето

Клапата против капене се затваря, когато свалите каната от нагриващата плоча. Това устройство позволява да свалите каната, за да сипете чаша кафе преди процесът на филтриране да е приключил напълно. За да свалите каната по време на филтриране, трябва да оставите в каната да са изтекли поне две чаши кафе.

**Внимание: Каната трябва да се постави отново, веднага след като сте отсипали кафето,** за да с продължи процесът на филтриране.

## 5. ПОЧИСТВАНЕ И ПОДДЪРЖАНЕ

- Преди да пристъпите към почистването на кафеварката, изключете я от прекъсвача "0", изключете я и от контакта и изчакайте да изстине.
- Не потапяйте апарата във вода, нито го поставяйте под струята от кранчето.
- Каната, нейният капак и конусът за филтъра могат да се мият в миялна машина (виж горните параграфи).
- Почиствайте външната част на кафеварката с влажна кърпа. Не използвайте препарати и абразивни продукти за почистването ѝ.

## 6. ДЕКАЛЦИНИРАНЕ

- В зависимост от твърдостта на водата и от честотата на употреба, възможно е каналите да се запушат в резултат на наличието на варовик във водата. Това се забелязва, когато процесът на филтриране трае по-дълго от нормалното. За да го избегнете, необходимо е да декалцинирате кафеварката.
  - В случай на честа употреба, трябва да процедирайте по следния начин:
    - при мека вода – до 7°dH (0-1,24 mol/m<sup>3</sup>) = 1 път годишно
    - при средна твърдост на водата - 7-14°dH (1,24-2,5 mol/m<sup>3</sup>) = веднъж на три месеца
    - при твърда вода – повече от 14°dH (2,5-3,75 mol/m<sup>3</sup>) = веднъж месечно
- Ако имате съмнения, можете да се консултирате относно твърдостта на водата с Вашия местен или общински доставчик на вода.
- За декалциниране използвайте оцетна киселина или салатен оцет, тъй като други продукти могат да повредят системата на циркулиране на вода.
  - Смесете две супени лъжици с половин литър вода и сипете разтвора в

резервоара за вода. Ако използвате оцет, напълнете каната с една част оцет и три части вода и сипете в резервоара.

- Включете апарата (по същия начин като за приготвяне на кафе, но без кафе и без филтър) и оставете разтворът да тече по системата. Повторете тази операция 2 или 3 пъти, в зависимост от степента на калциниране.
- Накрая, напълнете резервоарчето със студена вода и включете да работи 2 или 3 пъти, за да отстраните остатъци от оцетния разтвор.

## 7. УНИЩОЖАВАНЕ НА ОТПАДЪЦИТЕ



Материалите, употребени за амбалажа, апарата и приставките, могат да бъдат рециклирани.

Правилното разделяне на отпадъците по вид спомага

за тяхната повторна употреба.

Когато решите да извадите апарата от употреба, добре е да го направите неизползваем, като, например, срежете кабела му, и, за да го изхвърлите, трябва да следвате процедурите за съответните отпадъци. За повече информация, свържете се с местните власти.

## 1. ОПИСАНИЕ ПРИБОРА (1)

- a. Крышка резервуара для воды
- b. Фильтродержатель
- c. Штатив для фильтродержателя
- d. Крышка кувшина
- e. Кувшин
- f. Плита автоподогрева
- g. Переключатель "0" со световым индикатором
- h. Переключатель "I" со световым индикатором
- i. Визирная трубка уровня воды Каплеотсекатель

**Исключение помех:** Этот прибор фильтрован согласно требованиям по исключению помех.

**Электромагнитная совместимость:** Этот прибор фильтрован согласно требованиям СЕМ (электромагнитная совместимость).

## 2. УКАЗАНИЯ ПО ТЕХНИКЕ БЕЗОПАСНОСТИ

- После снятия упаковки проверить целостность прибора. В случае сомнения не пользуйтесь прибором и обращайтесь в уполномоченный Центр Технического Обслуживания.
- Для избежания несчастных случаев полиэтиленовые мешки, содержащие продукта, не должны быть доступны детям.
- В случае несовместимости между розеткой и вилкой прибора обращайтесь к квалифицированному лицу для замены розетки на другую подходящего типа.
- Не советуем использовать адапторы, вилки и/или удлинители. Если эти элементы необходимы, пользуйтесь только простыми или составными адапторами и удлинителями, соблюдающие действующие нормативы, не превышая предел мощности, указанный на адаптере и/или на удлинителе.
- Если прибор перестаёт работать,

обращайтесь только в уполномоченный Центр Технического Обслуживания.

- Прибор предназначен для использования исключительно в бытовых целях, для которых он сделан, и таким способом, как описано в настоящем Руководстве. Всякое другое употребление считается неуместным и тем самым опасным. Производитель не несёт ответственности за случайные повреждения, причинённые неправильным, ошибочным и безответственным использованием и/или из-за проведённого ремонта неквалифицированным лицом.

**При использовании электрических приборов следует соблюдать некоторые основные меры безопасности для уменьшения риска пожара, электрических разрядок и/или ущерба людям: ОСОБЕННО**

- Прочитать это руководство и сохранять его для последующих консультаций.
- Электрическая безопасность прибора гарантируется только в том случае, когда он включён к эффективной установке заземления так, как предусмотрено действующими нормативами электрической безопасности. В случае сомнения обратиться к квалифицированному лицу.
- Перед первым использованием нужно убедиться, что напряжение в Вашей домашней сети совпадает с напряжением, указанным на приборе.
- Для избежания электрических разрядок не нужно погружать ни прибор, ни провод, ни вилку в воду или в любую другую жидкость.
- Не допускать детей к манипулированию прибором и не держать его в близости от детей.
- Для избежания несчастных случаев не разрешайте людям с проблемами двигательной системы пользоваться прибором без присутствия третьих лиц.

- Выключить прибор из сети при неиспользовании и перед его чисткой. Дать прибору остыть перед сборкой и разборкой детали и перед его чисткой.
- Предохранять прибор от случайного воздействия атмосферных явлений (дождь, солнце, мороз, и т.д.)
- Не использовать и не класть никакой части этого прибора на горячих поверхностях или рядом с ними (кухонные газовые или электрические плиты или духовки).
- Не оставляйте провод подвешенным на краю поверхности, где он лежит. Выбирайте минимальную требуемую длину, необходимую для включения прибора в сеть.
- Не трогайте горячие поверхности. Пользуйтесь ручками или рукоятками.
- Не используйте никакого электрического прибора с испорченным проводом или вилкой или в случае его выхода из строя или при его любом повреждении. Отнесите прибор в уполномоченный технический центр для его осмотра, ремонта или настройки.
- В случае неисправности и/или плохой работы выключить прибор и не пытаться его отремонтировать. Обратитесь в уполномоченный Центр Технического Обслуживания и требуйте использования подлинных деталей и аксессуаров.
- Если Вы решили окончательно уничтожить прибор, после выключения вилки из сети нужно разрезать провод питания.
- **Горячая жидкость чашки может причинить ожоги в случае поломки. Для избежания поломки чашки примите следующие меры предосторожности:**
- Не позволяйте испарения всей жидкости. Не подогревайте пустую чашку.
- Не используйте поломанную чашку или с плохо прикрепленной или слабой ручкой. Замените её при любом признаке износа. Трещина или маленькая поломка стекла может

- поломать чашку или испортить жидкость с частичками стекла.
- При чистке не употребляйте никакой абразивной мочалки или моющих средств, которые могут царапать и портить стекло.
- Кувшин сделан для использования в этом приборе. Не кладите кувшин на горячей поверхности или близко от неё (печка, очаг, плита кухонная, горячая духовка, микроволновая печь, и т.д.).
- Не кладите кувшин на мокрой или холодной поверхности.
- Избегайте ударов и резкой манипуляции.

### 3. ПЕРЕД ПЕРВЫМ ИСПОЛЬЗОВАНИЕМ

#### Рис. 2 - 3

Перед первым употреблением Вашей кофеварки познакомьтесь со всеми частями. Прочитайте внимательно инструкции. Вытащите фильтродержатель (**b**) из штатива (**c**) (**2**) и почистите его вместе с кувшином (**e**) и с крышкой кувшина (**d**) в тёплой мыльной воде, хорошо прополоскайте, просушите и снова соберите всё. Для того, чтобы снять крышку кувшина, нужно поднять её и двигать налево или направо, как показано на рисунке (**3**). После чистки крышка снова устанавливается под давлением. **Эти аксессуары можно также мыть в посудомоечной машине.** Для того, чтобы чистить внутреннюю часть кофеварки, включите её два раза подряд без кофе в фильтре. Для этой процедуры следуйте инструкциям раздела «Приготовление кофе».

## 4. ЗАПУСК

### Рисунки 4 - 11

#### Приготовление кофе

- Открыть крышку (а) и наполнить резервуар для воды холодной водой до желаемого уровня (4) и закрыть крышку. Не превышать максимального уровня резервуара, равного 10 чашкам.
- Поворачивать штатив фильтродержателя (с) налево для насадки фильтра в фильтродержатель (b) (5).
- Поместить фильтр (размером 4 или 1 x 4) в фильтродержатель. Перед размещением фильтра следует согнуть лапку фильтра, как показано на рисунке (6).
- Заполнить фильтр нужным количеством молотого кофе (7). Предлагаем одну столовую ложку без верха молотого кофе на каждую чашку. После нескольких использований кофеварки Вы сможете насыпать количество кофе на свой вкус.
- Закрывать фильтродержатель, поворачивая направо до вставки (8).
- Установить кувшин (e) со своей крышкой (d), собранной должным образом на плите автоподогрева (f) (9). Убедиться, что крышка кувшина открывает каплеотсекатель ( ).
- Включить прибор в сеть и нажать на кнопку "I" (h) (10). Оба световые индикаторы зажгутся.
- Вода начнёт протекать через кофе, наливаясь в кувшин. Когда кофе будет готов, он сохранится горячим на плите автоподогрева. Если Вы не желаете сохранить кофе горячим, выключите кофеварку с помощью кнопки "0" (g). Оба световые индикаторы погаснут.
- Если Вы желаете подать чашку кофе до того, как процесс приготовления завершится, уберите кувшин с плиты автоподогрева, и после подачи чашки кофе кладите снова кувшин **немедленно** на плиту автоподогрева.
- Когда иссякнет кофе в кувшине,

выключить прибор из сети и подождать, пока кофеварка остынет, перед тем, как снова приготовить кофе или почистить кофеварку.

#### Сохранение кофе горячим

- Если кофеварка **не** выключается переключателем "0" (g), плита автоподогрева продолжает работать, сохраняя кофе при подходящей температуре для употребления.
- После 2 часов прибор автоматически выключается.

#### Меры предосторожности при приготовлении кофе

- Не пользуйтесь тёплой или горячей водой, пользуйтесь всегда холодной водой. Не пользуйтесь никакой другой жидкостью, кроме воды.
- Для того, чтобы вода, выливающаяся в фильтр, не переливалась через край, кувшин должен иметь хорошо подогнанную крышку. Только таким образом каплеотсекатель останется открытым и позволит проход воды в кувшин.
- Дайте кофеварке остыть перед тем, как снова заполнить резервуар. В противном случае может выпуститься пар, создавая риск ожогов.
- Во время приготовления кофе вода достигает такой температуры, что может спровоцировать ожоги. Поэтому не следует вращать штатив фильтродержателя во время приготовления кофе.
- Температура плиты автоподогрева может вызвать ожоги, поэтому нужно избегать соприкосновения.

#### Каплеотсекатель

Каплеотсекатель закрывается, когда кувшин убирается с плиты автоподогрева. Это устройство позволяет Вам налить чашечку кофе, пока еще не закончен весь процесс фильтрации. Можно снять кувшин во время фильтрации, если по крайней мере две чашки кофе профильтровались в кувшин.

**Внимание:** Кувшин нужно **немедленно** поставить после подачи кофе, чтобы процесс фильтрации возобновился.

## 5. ЧИСТКА И УХОД

- Перед чисткой кофеварки нужно её выключить переключателем "0", отключить её из розетки и подождать, пока остынет.
- Не погружать прибор в воду и не класть его под струей воды.
- Можно мыть кувшин, крышку кувшина и фильтродержатель в посудомоечной машине (верхняя часть).
- Почистите внешнюю часть кофеварки влажной тряпкой. Не пользуйтесь моющими или абразивными средствами для её чистки.

## 6. ДЕКАЛЬЦИНАЦИЯ

- В зависимости от твёрдости воды и от частоты употребления возможно засорение трубок из-за содержания извести в воде. Это обнаруживается, когда процесс фильтрации длится дольше обычного. Для избежания этого явления необходимо проводить декальцинацию кофеварки.
- В случае частого пользования нужно проводить декальцинацию следующим образом:
  - в случае мягкой воды до 7°dH (0-1,24 мол/м³) = 1 раз в год
  - в случае средней жёсткости воды, 7-14°dH (1,24-2,5 мол/м³) = каждые три месяца
  - в случае жёсткой воды, от 14°dH (2,5-3,75 мол/м³) = ежемесячно
 В случае сомнения можете узнать, какова твёрдость воды в центре по водоснабжению Вашей местности.
- Для декальцинации использовать уксусную кислоту или салатный уксус; другие декальцинаторские средства могут повредить систему проводки.
- Растворить 2 ложки в пол литра воды и вылить смесь в резервуар для воды. Если используется уксус, то наполнить кувшин одной частью уксуса и тремя частями воды, и вылить в резервуар для воды.
- Подключить прибор (таким же образом, как для подготовки кофе, но

без кофе и без фильтра) и дайте раствору течь по системе. Повторите эту процедуру 2 или 3 раза в зависимости от степени декальцинации.

- Для завершения наполните резервуар для воды холодной водой и включайте кофеварку 2 или 3 раза, чтобы удалить остатки.

## 7. УТИЛИЗАЦИЯ АППАРАТА



Материалы использованные для упаковки, в фене и в сменных насадках могут вторично использоваться. Правильная класификация

материалов для их вторичного использования дает преимущества для их переработки.

Когда вы решите прекратить использование аппарата впредь, хорошо было бы, на пример, отрезать от него электрошнур, чтобы не допустить его эксплуатацию другими лицами, и чтобы избавиться от него, необходимо следовать прцессу утилизации соответствующих материалов. Для получения полной информации, обратитесь в местные органы самоуправления.