

# ZANUSSI

KÜHL - GEFRIERKOMBINATION

KOELKAST

ZBA 3160 A

ZBA 6160 A

**Gebrauchsanweisung**

**Gebruiksaanwijzing**

**Notice d' utilisation**

**Operating instructions**

DE

NL

FR

GB

Bevor Sie Ihr Gerät anschließend in Betrieb nehmen, lesen Sie bitte zuerst die Gebrauchsanleitung durch, die Sicherheitshinweise und wichtige Informationen enthält. Nur so können Sie das Gerät sicher und zuverlässig nutzen und werden viel Freude daran haben.

Folgende Signalbegriffe werden Ihnen helfen, sich in der Gebrauchsanleitung besser zurecht zu finden.



#### Sicherheitsvorschriften

Die Warnungen mit diesem Symbol dienen Ihrer Sicherheit und der Ihres Gerätes



#### Wichtige Hinweise und Informationen



#### Umwelthinweise



#### Bei diesem Symbol finden Sie Tips zur Lagerung von Lebensmitteln



Das Symbol auf dem Produkt oder seiner Verpackung weist darauf hin, dass dieses Produkt nicht als normaler Haushaltsabfall zu behandeln ist, sondern an einem Sammelpunkt für das Recycling von elektrischen und elektronischen Geräten abgegeben werden muss. Durch Ihren Beitrag zum korrekten Entsorgen dieses Produkts schützen Sie die Umwelt und die Gesundheit Ihrer Mitmenschen. Umwelt und Gesundheit werden durch falsches Entsorgen gefährdet. Weitere Informationen über das Recycling dieses Produkts erhalten Sie von Ihrem Rathaus, Ihrer Müllabfuhr oder dem Geschäft, in dem Sie das Produkt gekauft haben.

## Inhalt

Sicherheitshinweise .....	3	Stillstandszeiten .....	6
Entsorgung .....	3	Wechsel der Glühlampe .....	6
Gebrauch .....	4	Wenn etwas nicht funktioniert .....	7
Vor Inbetriebnahme /Inbetriebnahme /		Kundendienst und Ersatzteile / Technische Angabe /	
Temperaturregelung / .....	4	Umkehrbarkeit der Tür.....	8
Kühlabteilausstattung .....	4	Installation .....	8
Tipps .....	5	Aufstellung / Elektrischer Anschluss .....	9
Wartung / Abtauen.....	5	Einbau .....	9
Reinigung .....	6		



## Sicherheitshinweise

Bevor Sie Ihr neues Kältegerät in Betrieb nehmen, lesen Sie bitte diese Gebrauchsanweisung aufmerksam durch. Diese sind Sicherheitshinweise. Wir ersuchen Sie daher, die folgenden Punkte vor der Installation des Gerätes und seiner Inbetriebnahme aufmerksam durchzulesen.

Es wird empfohlen, diese Gebrauchsanweisung gut aufzubewahren und bei einem eventuellen Verkauf des Gerätes dem neuen Besitzer auszuhändigen.

### Benutzung im Haushalt

- Sollten Sie Ihr Gerät einmal weitergeben wollen, vergessen Sie bitte nicht, die Gebrauchsanleitungen dazuzulegen.
- Sie haben ein Gerät für den Haushalt erworben, und es sollte auch nur zur Lagerung von Lebensmitteln gebraucht werden.
- **Wartungen und Reparaturen (einschließlich Verbesserung und Austausch der Netzleitung) nur durch eine autorisierte Werkstatt durchführen lassen.** Für Reparaturen dürfen nur Original-Ersatzteile benutzt werden, anderenfalls könnte Ihr Gerät beschädigt oder Sie selbst verletzt werden.
- Das Gerät steht nicht unter Spannung, wenn Sie den Netzstecker aus der Steckdose ziehen. Ziehen Sie deshalb vor Reparaturen, Reinigungen den Netzstecker aus der Steckdose. Nicht am Anschlußkabel ziehen, um das Gerät vom Netz zu trennen! Wenn die Steckdose schwer zu erreichen ist, schalten Sie das Stromnetz ab (Sicherung herausnehmen).
- Es ist verboten, das Netzkabel zu verlängern!
- **Bitte prüfen, dass das Netzkabel nicht von der Geräterückseite eingeklemmt und beschädigt wird. Ein beschädigtes Netzkabel kann überhitzen und einen Brand verursachen.**
- Keine schweren Gegenstände bzw. das Gerät selbst auf das Netzkabel stellen. Kurzschluss- und Brandgefahr!
- **Den Netzstecker nie am Kabel aus der Steckdose ziehen, besonders wenn das Gerät aus der Nische gezogen wurde. Eine Beschädigung des**
- Netzkabels kann Kurzschluss, Feuer und/oder Stromschlag verursachen.
- **Ein beschädigtes Netzkabel muß durch eine qualifizierte Fachkraft oder vom Kundendienst ersetzt werden.**
- Den Netzstecker niemals in eine lockere oder beschädigte Steckdose stecken. Stromschlag- und Brandgefahr!
- Ohne die Abdeckblende der Innenbeleuchtung darf das Gerät nicht in Betrieb genommen werden!
- Die Innenwände sind kratzempfindlich, deshalb sollten Sie beim Reinigen nie Eiskratzer oder andere spitze Gegenstände benutzen.
- Achten Sie darauf, daß keine Flüssigkeiten mit dem Temperaturregler, bzw. der Beleuchtungsarmatur in Berührung kommen.
- Bewahren Sie keine heißen Töpfe in unmittelbarer Nähe der Kunststoffteile des Gerätes auf.
- Lagern Sie keine entflammaren Gase und Flüssigkeiten im Gerät, es besteht Explosionsgefahr.
- Kontrollieren und reinigen Sie bitte regelmäßig den Tausalwasserablauf - einen Hinweis hierzu finden Sie auch

im Inneren des Gerätes - sonst könnte im Falle einer Verstopfung das angesammelte Wasser zu einer vorzeitigen Funktionsstörung des Gerätes führen.

### Für die Sicherheit Ihrer Kinder

- Ihre Kinder sollten nicht mit den Klebebändern und Verpackungsmaterialien des Gerätes spielen, da Lebensgefahr durch Ersticken besteht!
- Das Gerät sollte ausschließlich von Erwachsenen bedient werden. Achten Sie darauf, daß Ihre Kinder mit dem Gerät oder dessen Bedienungselementen nicht spielen.
- Sollte das Gerät am Ende seine Lebensdauer außer Betrieb gesetzt werden, so ziehen Sie den Netzstecker aus der Steckdose, trennen Sie das Anschlußkabel durch (möglichst nah am Gerät) und montieren Sie die Tür ab. Dadurch verhindern Sie, daß sich spielende Kinder selbst einsperren oder einen Stromschlag erleiden.
- Das Gerät darf von Kindern und Personen, deren physische, sensorische oder geistige Fähigkeiten sowie Mangel an Erfahrung und Kenntnissen einen sicheren Gebrauch des Gerätes ausschließen, nur unter Aufsicht oder nach entsprechender Einweisung durch eine Person benutzt werden, die sicherstellt, dass sie sich den Gefahren des Gebrauchs bewusst sind.

### Umweltnormen

- Das Gerät darf nicht mit dem Hausmüll oder Sperrmüll entsorgt werden. Auskunft über Abholtermine oder Sammelplätze gibt die örtliche Gemeindeverwaltung an.



### Entsorgung

#### Verpackungsmaterialien

Die mit dem Symbol  gekennzeichneten Materialien sind recyclingfähig.

>PE<=Polyäthylen

>PS<=Polystyrol

>PP<=Polypropylen

Sämtliche Verpackungsmaterialien sind recyclingfähig. In Deutschland können Sie die Verpackung an den Händler zurückgeben, bei dem Sie das Gerät gekauft haben.

### Informationen für Sicherheitsvorschriften von Isobutan

#### Warnung

- Ihr Gerät enthält im Kältekreislauf Isobutan (R 600a); bei diesem Stoff besteht Feuer- und Explosionsgefahr.
- Belüftungsöffnungen der Geräteverkleidung oder des Aufbaus von Einbaumöbeln nicht verschließen.
- Zum Beschleunigen der Abtauung keine anderen mechanischen Einrichtungen oder sonstige künstlichen Mittel als die vom Hersteller empfohlenen benutzen.
- Kühlkreislauf nicht beschädigen.
- Keine elektrischen Geräte innerhalb des Lebensmittelageraumes betreiben, die nicht vom Hersteller freigegeben sind.

# Gebrauch

## Vor Inbetriebnahme

Man sollte mindestens 2 Std. warten, bevor das Gerät in Betrieb genommen wird, damit das Kältemittel zurückströmen kann.

- Bevor Sie das Gerät in Betrieb nehmen, beseitigen Sie den typischen «Neugeruch» am besten durch Auswaschen der Innenteile mit lauwarmem Wasser und einem neutralen Reinigungsmittel. Sorgfältig nachtrocknen.



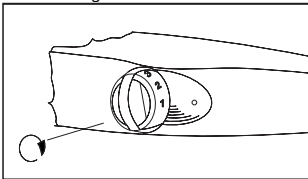
**Bitte keine Reinigungs- bzw. Scheuermittel verwenden, die das Gerät beschädigen könnten.**

Das Gerät sowie Teile der Innenausstattung sind für den Transport geschützt.

Alle Klebebänder sowie Polsterteile aus dem Geräteinnenraum entfernen.

## Inbetriebnahme

- Der Drehknopf für die Temperaturwahl ist im Kühlraum rechts.
- Den Stecker in die Steckdose einsetzen. Kühlschranktür öffnen und Thermostatknopf von der Stellung «O» (STOP) aus im Uhrzeigersinn drehen.
- Das Gerät ist eingeschaltet. Den Stillstand des Gerätes



## Temperaturregelung

- Die richtige Einstellung erhält man, unter Berücksichtigung folgender, die Innentemperatur beeinflussender Faktoren:
  - Raumtemperatur
  - Häufigkeit des Türöffnens
  - Menge der eingelagerten Lebensmittel,
  - Aufstellung des Gerätes
- Die Temperatur wird automatisch geregelt.
  - **Stellung "1"** = wärmste Innentemperatur
  - **Stellung "6"** = kälteste Innentemperatur
  - **Stellung "0"** = Kühlung aus

Die mittlere Einstellung ist meistens die geeignetste.

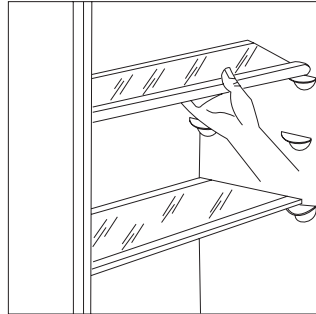
## Kühlabteilausstattung

### Abstellregale

- Zur Einlagerung von Lebensmittel-Packungen verschiedener Größe, sind die Abstellfläche höhenverstellbar.
- Dazu die Abstellfläche soweit nach vorne ziehen, bis sie sich nach oben oder unten abschwanken und herausnehmen läßt.
- Das Einsetzen in eine andere Höhe bitte in umgekehrter Reihenfolge vornehmen.

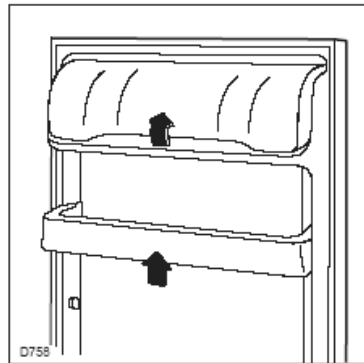


Die Glasablage über der Gemüseschale und die Flascheablage müssen immer in der Stellung verbleiben, um eine korrekte Luftzirkulation zu gewährleisten.



## Türabsteller

- Das mittlere Abstellregale der Innentür ist höhenverstellbar.
- Das Abstellregal stufenweise in Pfeilrichtung drücken bis es frei wird; dann in der gewünschten Höhe wieder anbringen.
- Zur besseren Reinigung kann die untere Ablage genommen werden.



## Tipps

### Energie-Einsparung

Das Gerät nicht in der Nähe von Herden, Heizkörpern oder anderen Wärmequellen aufstellen. Bei hoher Umgebungstemperatur läuft der Kompressor häufiger und länger. Bitte im Abschnitt "Aufstellung" nachsehen.

- Tür nur so lange wie nötig geöffnet lassen.
- Höchste Kälteeinstellung bei hoher Raumtemperatur und erheblicher Lebensmittelmenge kann fort dauernden Kühlschrank-Betrieb verursachen, dabei kann sich eine Reif- oder Eisschicht an der hinteren Innenwand bilden.
- In diesem Falle den Thermostatknopf auf wärmere Temperaturen stellen, damit das automatische Abtauen, mit folglich geringerem Stromverbrauch, gewährleistet werden kann.
- Keine warmen Speisen in das Gerät stellen. Warme Speisen erst abkühlen lassen.
- Den Verflüssiger, das Metallgitter an der Geräterückseite, mit einem Staubsauger oder einer Bürste immer sauber halten.

### Richtige Kühlen


- Keine warmen Speisen oder dampfenden Flüssigkeiten in den Kühlschrank einstellen.
- Geruchverbreitende Lebensmittel müssen abgedeckt oder eingewickelt werden.
- Die Lebensmittel müssen so eingelagert werden, dass die Kälte um sie frei zirkulieren kann.


Nachstehend einige praktische Ratschläge:

- **Fleisch** (alle Sorten) in Plastikfolie einpacken und auf die Glasplatte, die sich über der Gemüseschale befindet, legen. **In dieser Lage kann das Fleisch längstens 1-2 Tage aufbewahrt werden.**
- **Gekochte Nahrungsmittel, kalte Platten, usw.** zudeckelt aufbewahren. Sie können auf jede beliebige Ablage gelegt werden.
- **Obst und Gemüse:** nach vorherigem Säubern und Waschen in den Gemüseschalen aufbewahren.
- **Butter und Käse:** in speziellen Behältern aufbewahren oder in Alu- bzw. Plastikfolie einpacken, um den Kontakt mit der Luft zu vermeiden.
- **Milch in Flaschen:** gut verschlossen in den Flaschenhalter der Innentür stellen.

**Wenn Bananen, Kartoffeln, Zwiebeln und Knoblauch nicht verpackt sind, sollten sie nicht in den Kühlschrank gegeben werden.**

### Wartung

 Vor jeder Reinigungsarbeit immer den Netzstecker aus der Steckdose ziehen.

 Dieses Gerät erhält im Kaltekreislauf Kohlenwasserstoff. Aus diesem Grund darf die Wartung und das Nachfüllen ausschließlich von autorisierten Fachpersonal durchgeführt werden.

### Abtauen

Nach einer bestimmten Betriebszeit kann sich im Kühlraum des Gerätes eine Reif- bzw. Eisschicht bilden.

Diese Reif- und Eisschicht wirkt isolierend, die Kälteabgabe wird dadurch erschwert, was zur erhöhten Temperatur der Kühlräume führen kann und den Stromverbrauch ansteigen läßt.

Bei diesem Typ besitzt der Kühlbereich eine Abtauvollautomatik. Damit entfällt ein Abtauen des Kühlbereiches.

Der Temperaturregler unterbricht immer wieder den Kompressor - während dieser Zeit wird der Kühlprozeß unterbrochen - die Innentemperatur steigt und somit erfolgt ein Abtauen.

Nach dem Abtauen aktiviert der Temperaturregler den Kühlprozeß.

Das Wasser sammelt sich im Sammelbehälter, läuft durch den Tauwasserablauf über die Tauwasserabführung in die Auffangschale (auf dem Kompressor) und verdunstet dort durch die Wärme des Kompressors.



**Kontrollieren und reinigen Sie bitte den Tauwasserablauf regelmäßig, sonst könnte im Falle einer Verstopfung das angesammelte Wasser in die Isolierung gelangen und somit zu einer vorzeitigen Funktionsstörungen des Gerätes führen.**

Verwenden Sie beim Reinigen des Tauwasserablaufes das mitgelieferte und auch in der Abb. dargestellte Reinigungsgerät. Bewahren Sie es am Tauwasserablauf auf.

Überzeugen Sie sich gelegentlich davon, daß der Tauwasserablauf nicht verstopft ist.

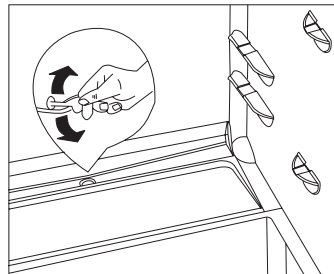
Ein typisches Beispiel für die Verstopfung der Tauwasserabführung besteht darin, daß in Papier verpackte Lebensmittel mit der Rückwand des Kühlbereiches in Berührung kommen und dort festfrieren. Beim Herausnehmen des Lebensmittels kann das Papier in die Tauwasserabführung gelangen und dadurch einen Verstopfung verursachen.

Gehen Sie deshalb bitte beim Einlegen von in Papier verpackte Lebensmittel aus den eben ermannten Gründen vorsichtig vor.



Bei voller Auslastung (z.B. bei Hitze) läuft der Kühlschrank ununterbrochen, während dieser Zeit ist die Abtauvollautomatik unwirksam.

Nach dem Abtauen sind Reif- und Eisflecken auf der Rückseite des Kühlschranks nicht unüblich.



## Reinigung



Bitte keine Reinigungs- bzw. Scheuermittel verwenden, die das Gerät beschädigen könnten. Benutzen Sie nie Metallgegenstände um das Gerät zu reinigen, da es beschädigt werden könnte.

Den Innenraum mit lauwarmem Wasser und einem neutralen Reinigungsmittel reinigen. Gut nachwaschen und sorgfältig trocknen.

Um einen sicheren Betrieb des Gerätes zu gewährleisten, einmal im Jahr den Sockel-Grill abbauen und die Luftkanäle mit einem Staubsauger reinigen. Dies begünstigt den guten Betrieb mit folglichem Stromersparnis.

## Stillstandszeiten

- Den Stecker aus der Steckdose ziehen. Alle Lebensmittel herausnehmen und Gerät reinigen.
- Die Tür offen lassen, um im Inneren eine gute Luftzirkulation zu gewährleisten und somit Geruchsbildung zu vermeiden.

## Wechsel der Glühlampe

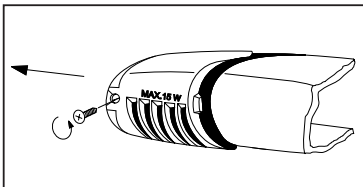
Wenn die Glühlampe defekt ist, können Sie diese leicht selbst austauschen:

Ziehen Sie den Netzstecker.

Drehen Sie die Schraube der Abdeckung heraus und ziehen Sie die Abdeckung in Pfeilrichtung ab. Jetzt können Sie die defekte Glühlampe ersetzen. (Typ: Mignon 322, 230 V, 15 W, Sockel E 14)

Setzen Sie die Abdeckung der Glühlampe zurück und schrauben Sie die Schraube wieder ein. Stecken Sie zum Schluß den Netzstecker in die Steckdose.

Eine defekte Innenbeleuchtung beeinträchtigt die Funktionsfähigkeit des Gerätes nicht.



## Wenn etwas nicht funktioniert

Falls das Gerät Störungen aufweisen sollte, bevor Sie den Kundendienst verständigen, überprüfen Sie zuerst folgendes:

Störung	Abhilfe
Im Gerät wird es nicht kalt genug  Gerät kühlt zu stark.	Der Drehknopf auf kältere Temperatur drehen.  Die Lebensmittel müssen so eingelagert werden, dass die Kälte um sie frei zirkulieren kann.  Tür richtig schließen.  Die Umgebungstemperatur ist zu warm.  Der Drehknopf auf wärmere Temperatur drehen.
Der Kompressor läuft ständig	Der Drehknopf auf niedrigere Zahlen drehen.  Die Umgebungstemperatur ist zu warm.
Wasser im Kühlschranks.	Achten Sie darauf, dass diese Öffnungen nicht durch Sockelblenden oder Geschirr abgedeckt werden.  Innerhalb der letzten 24 Std. wurden größere Mengen warmer Lebensmittel eingelagert.  Tür nur so lange wie nötig geöffnet lassen.  Die Ablauföffnung an der Rückwand im Geräteinnenraum ist verstopft. Mit einem nicht scharfkantigen Gegenstand reinigen.
Geräusche	Manchmal sind sie charakteristisch für Kältegeräte.  Wenn Kältemittel in dünne Rohre einströmt, können Sie ein blubberndes oder plätscherndes Geräusch hören.
	Immer wenn der Kompressor ein- oder ausschaltet, ist ein Klicken zu hören.  Geräusche können durch das Instand setzen der Möbelstruktur entstehen.

## Kundendienst und Ersatzteile

Sollten Sie nach o.e. Prüfungen zu keinem Resultat kommen, so wenden Sie sich bitte an unseren nächsten Kundendienst. Um ein rasches Beheben des Schadens zu ermöglichen, ist es beim Anruf an den Kundendienst notwendig anzugeben:

- **Modellbezeichnung**
- **Erzeugnis-Nummer (PNC)**
- **Fertigungs-Nummer (S-No.)**

Diese Angaben finden Sie auf dem Typschild links ander Innenseite des Gerätes. Damit Sie die Daten schnell bei der Hand haben, empfehlen wir, sie hier einzutragen.

## Technische Angabe

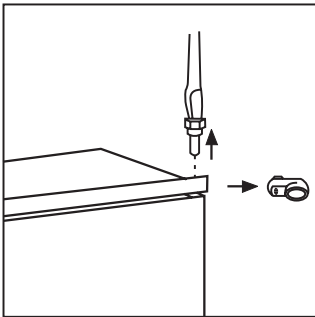
Die technischen Angaben sind auf dem Typschild genannt, das auf der linken inneren Seite der Anlage liegt.

## Umkehrbarkeit der Tür

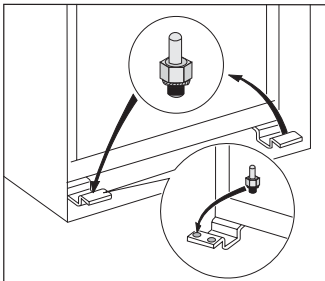
Das Gerät wird mit Öffnung der Tür nach rechts geliefert.



Zum Öffnen der Tür zur entgegengesetzten Seite, sind vor der Installation folgende Arbeitsgänge notwendig.



1. Den oberen Zapfen lösen und das Distanzstück entfernen.
2. Die Tür entfernen.
3. Den unteren Bolzen mit einem Schlüssel losschrauben und auf der gegenüber liegenden Seite einsetzen.
4. Die Tür wieder einsetzen und den oberen Zapfen und das Distanzstück auf der entgegengesetzten Seite wieder aktivieren.



## Installation



Vor der Installation sicherstellen, dass das Gerät nicht beschädigt ist. Mögliche Transportschäden sind dem Händler unverzüglich mitzuteilen.

- Während das Gerät in Betrieb ist, werden der Verflüssiger und der Kompressor, die sich auf der Rückseite des Gerätes befinden, heiß. Aus Gründen der Sicherheit muss eine Mindestbelüftung gesichert sein. Siehe Aufstellungsanweisungen.
- **Wichtig:** Beschädigte Versorgungs-kabel müssen durch ein Spezialkabel bzw. einen Spezialsatz ersetzt werden, die beim Hersteller oder dem Kundendienststellen erhältlich sind.

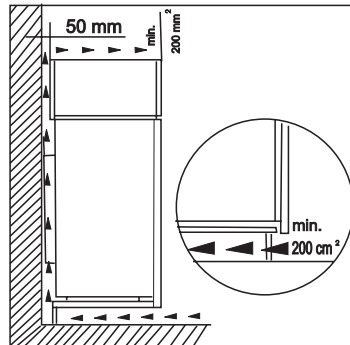
### Aufstellung

- Vor der Installation sicherstellen, dass das Gerät nicht beschädigt ist. Mögliche Transportschäden sind dem Händler unverzüglich mitzuteilen.
- **Das Gerät darf nicht in unmittelbarer Nähe von Heizkörpern oder sonstigen Wärmequelle aufgestellt werden.**
- Ein Standort mit direkter Sonneneinstrahlung sollte vermieden werden.
- Eine ausreichende Luftzirkulation an der Geräterückseite muss gewährleistet sein.
- **Für eine optimale Belüftung des Gerätes müssen die minimalen Lüftungsquerschnitte (Abb.) eingehalten werden.**

**Achtung:** Die Ventilations - Öffnungen müssen immer saubergehalten werden.

Ferner ist auch am hinteren Einbauschränkteil ein Lüftungskamin mit folgenden Massen notwendig:

- Tiefe: 50 mm  
Breite: 540 mm



Die Klimaklasse finden Sie auf dem Typschild, das sich links im Innenraum des Gerätes befindet. Nachstehende Tabelle zeigt, welche Umgebungstemperatur welcher Klimaklasse zugeordnet ist:

Klimaklasse	für Umgebungs- temperatur von
SN	+10 bis +32 °C
N	+16 bis +32 °C
ST	+18 bis +38 °C
T	+18 bis +43 °C



## Elektrischer Anschluss

Bevor Sie den Stecker in die Steckdose einstecken, überprüfen Sie bitte, dass die auf dem Typschild des Gerätes angegebene Spannung sowie Frequenz mit dem Anschlusswert des Hauses übereinstimmen.

Eine Abweichung von  $\pm 6\%$  von der Nominalspannung ist zulässig.

Für die Anpassung des Gerätes an andere Spannungen muss ein Spartransformator angemessener Leistung vorgeschaltet werden.



**Wichtig**  
Das Gerät muss unbedingt vorschriftsmäßig geerdet werden.

Zu diesem Zweck ist der Stecker des Anschlusskabels mit dem dafür vorgesehenen Kontakt versehen. Sollte die Netzleitung im Haus nicht mit einer Erdleitung versehen sein, so muss das Gerät an eine getrennte Erdleitung vorschriftsmäßig und unter Hinzuziehung eines Fachmanns angeschlossen werden.

**Die Erzeugerfirma lehnt jede Verantwortung ab, falls diese Unfallverhütungsvorschrift nicht beachtet wird.**



Dieses Gerät entspricht der folgende EWG Richtlinie:

- 73/23 EWG vom 19.2.73 (Niederspannung) und folgende Änderungen;
- 87/308 EWG vom 2.6.87 (Funkstörung);
- 89/336 EWG vom 03/05/89 (Elektromagnetische Verträglichkeit) und folgende Änderungen.



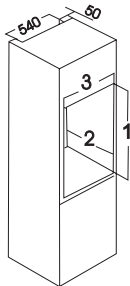
**Wichtig**

Es muss möglich sein, das Gerät vom Netz zu trennen; nach der Installation muss die Steckdose daher zugänglich bleiben.

## Einbau

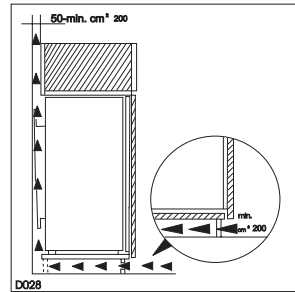
### Maßzeichnungen

Höhe (1)	880	1225 mm
Tiefe (2)	550	550 mm
Breite (3)	560	560 mm

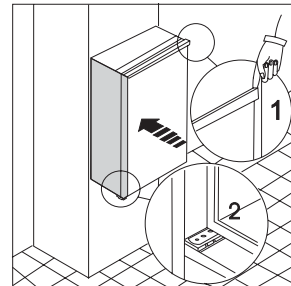


Ferner ist auch am hinteren Einbauschrankteil ein Lüftungskamin mit folgenden Massen notwendig:

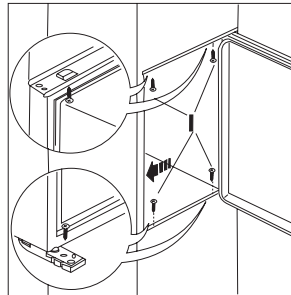
Tiefe	50 mm
Breite	540 mm



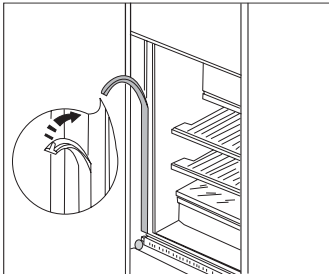
1. Gerät in die Nische einschieben, bis die Anschlagleiste (1) oben am Möbel anliegt und die vordere Kante des Scharniers mit der Türöffnungsseite bündig an der Nischenseitenwand ansteht (2).



2. Tür öffnen und Gerät gegenüber der Bandseite an die Möbelseitenwand rücken. Gerät mit den 4 beiliegenden Schrauben (I) befestigen.

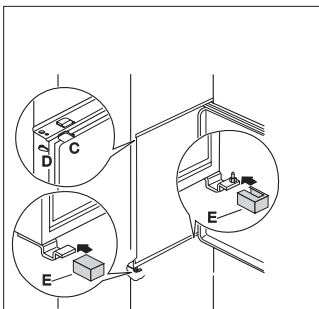
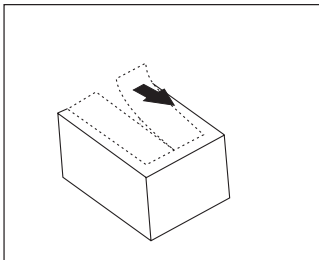


3. Fugenabdeckprofil am Gerät, wie in Abbildung gezeigt ankleben.

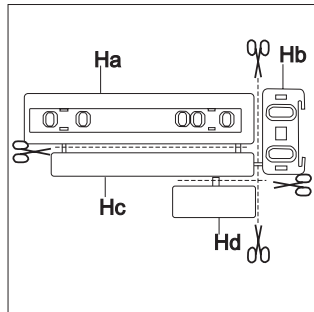


4. Brechen Sie aus der Plastikabdeckung (E), die das Scharnier mit Stift bedeckt, die in der Abbildung gekennzeichneten Teile heraus. Dies wird durch die vorgestanzenen Ausbruchlinien erleichtert. "Entfernen Sie das mit DX gekennzeichnete Teil, wenn der Stift am rechten Scharnier angebracht werden soll, andernfalls das mit SX gekennzeichnete Teil."

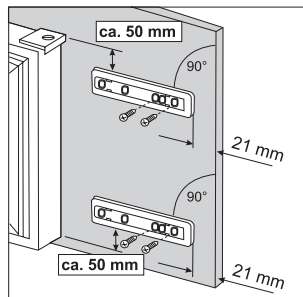
In die Befestigungs- und Scharnierlöcher beliebige Abdeckkappen (C-D) eindrücken. Belüftungsgitter (B) und Scharnierabdeckungen (E) aufstecken.



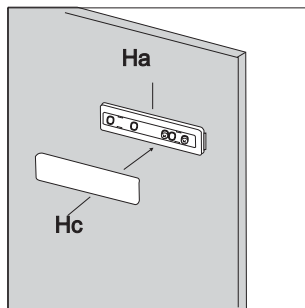
5. Die Teile Ha, Hb, Hc, Hd abnehmen, wie in der Abb. gezeigt wird.



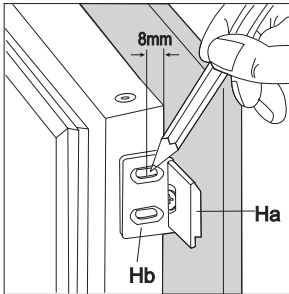
6. Die Schiene auf der Innenseite der Möbeltür oben und unten auflegen (siehe Abb.) und die Position der äußeren Bohrlöcher anzeichnen. Nachdem die Löcher gebohrt wurden, die Schiene mit den mitgelieferten Schrauben befestigen.



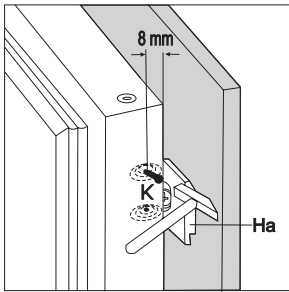
7. Die Abdeckung (Hc) in die Scheine (Ha) eindrücken, bis sie einrastet.



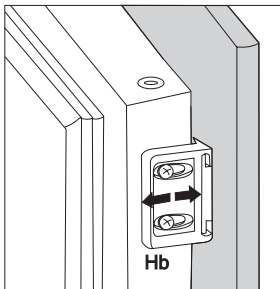
8. Gerätetür und Möbeltür auf ca. 90 ° öffnen. Den Winkel (Hb) in der Schiene (Ha) einsetzen. Gerätetür und Möbeltür zusammenhalten und die Bohrlöcher anzeichnen (siehe Abb.).



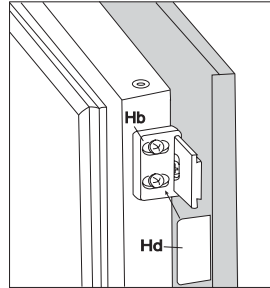
9. Die Winkleisen entfernen und 8 mm vom äusseren Rand der Tür mit dem Nagel (K) kennzeichnen.



10. Den Winkel wieder auf der Schiene anbringen und mit den mitgelieferten Schrauben befestigen. Für eine allfällig notwendige Ausrichtung der Möbeltür, den Spielraum der Langlöcher nutzen. Nach Beendigung der Arbeiten den einwandfreien Verschluss der Gerätetür überprüfen.



11. Die Abdeckung (Hd) in den Winkel (Hb) eindrücken, bis sie einrastet.



Instructies voor het gebruik van de gebruiksaanwijzing



Opmerkingen die belangrijk zijn voor uw veiligheid of voor de juiste werking van het apparaat.



Aanvullende informatie met betrekking tot de bediening en praktische toepassingen van het apparaat.



Nuttige tips voor het economisch en milieuvriendelijk verstandig gebruik van het apparaat



Het symbool op het product of op de verpakking wijst erop dat dit product niet als huishoudafval mag worden behandeld. Het moet echter naar een plaats worden gebracht waar elektrische en elektronische apparatuur wordt gerecycled. Als u ervoor zorgt dat dit product op de correcte manier wordt verwijderd, voorkomt u mogelijk voor mens en milieu negatieve gevolgen die zich zouden kunnen voordoen in geval van verkeerde afvalbehandeling. Voor meer details in verband met het recyclen van dit product, neemt u het best contact op met de gemeentelijke instanties, het bedrijf of de dienst belast met de verwijdering van huishoudafval of de winkel waar u het product hebt gekocht.

## Inhoudsopgave

Veiligheidsinformatie.....	13	Het oplossen van problemen.....	18
Afvalverwerking .....	14	Klantenservice en reserveonderdelen / Technische gegevens .....	19
Werkning en gebruik / Voor de ingebruikneming/ Het apparaat starten / Het instellen van de temperatuur	15	Deur omdraaien.....	19
Interne onderdelen .....	15	Installatie / Opstelling .....	19
Nuttige tips .....	16	Elektrische aansluiting.....	20
Onderhoud Ontdooien / .....	16	Inbouw.....	20
Reiniging.....	17		



## Veiligheidsinformatie

Deze informatie werd voorzien ten behoeve van uw veiligheid. Lees dit alvorens het apparaat te installeren of te gebruiken. Bewaar deze gebruiksaanwijzing voor toekomstige raadpleging. Als het apparaat van eigenaar verandert, dient de gebruiksaanwijzing meegeleverd te worden.

### Algemene aanwijzingen m.b.t.

#### de veiligheid

- Bewaar deze gebruiksaanwijzing goed en geef hem door aan een evt. volgende eigenaar van het apparaat.
- Dit apparaat is alleen bedoeld voor gebruik in het huishouden, voor het bewaren van levensmiddelen en dient volgens de voorschriften te worden gebruikt.
- **Reparaties aan dit apparaat, ook vervangen van het aansluitsnoer, mogen alleen door Service worden uitgevoerd.** Daarbij mogen alleen originele Service-onderdelen gebruikt worden. Onwakkundige reparaties kunnen tot aanzienlijke risico's voor de gebruiker leiden!
- Het apparaat is alleen spanningloos als de stekker uit het stopcontact is getrokken. Voordat u het apparaat gaat reinigen, dient u het altijd spanningloos te maken. Trek de stekker nooit aan het snoer, maar aan de stekker zelf uit het stopcontact. Als het stopcontact moeilijk bereikbaar is, schakel dan de zekering in de huisinstallatie uit.
- Het aansluitsnoer mag niet verlengd worden.
- **Zorg ervoor dat de stekker niet wordt platgedrukt of beschadigd door de achterkant van het koel/vriesapparaat.**
  - Een beschadigde stekker kan oververhit raken en brand veroorzaken.
- **Plaats geen zware voorwerpen op het koel/vriesapparaat zelf op het aansluitsnoer.**
  - Daardoor bestaat kans op kortsluiting en brand.
- **Trek de stekker niet uit het stopcontact door aan het snoer te trekken, vooral niet als het koel/vriesapparaat uit de nis wordt getrokken.**
  - Schade aan het snoer kan kortsluiting, brand en/of een elektrische schok veroorzaken.
  - Als het aansluitsnoer beschadigd is, moet het worden vervangen door onze service-afdeling of door een erkend installateur.
- **Als het stopcontact los zit, steek de stekker er dan niet in.**
  - Daardoor bestaat kans op een elektrische schok of brand.
- Gebruik het apparaat niet zonder de afdekking van de binnenverlichting.
- Gebruik bij het schoonmaken geen scherpe of puntige voorwerpen. Die kunnen het apparaat beschadigen.
- Zorg ervoor dat er geen vloeistoffen bij de temperatuurregelaar en de verlichting komen.
- Laat kunststof onderdelen niet met hete voorwerpen in aanraking komen.
- Geen bussen of flessen met brandbaar gas of vloeistof in het apparaat bewaren. Explosiegevaar!
- Het dooiwaterafvoegootje regelmatig controleren en schoonmaken. Bij verstopping kan het verzamelde dooiwater storingen veroorzaken

### Veiligheid van kinderen

- Houd de verpakking uit de buurt van kinderen. Kunststof folie kan verstikkingsgevaar opleveren.
- Het apparaat is bedoeld voor gebruik door volwassenen. Laat kinderen niet met het apparaat of de bedieningselementen spelen.
- Als u het apparaat afdankt, trek dan de stekker uit het stopcontact, snijd het aansluitsnoer af (zo dicht mogelijk bij het apparaat) en haal de deur eruit. U verhindert daardoor, dat spelende kinderen een elektrische schok krijgen of elkaar of zichzelf in het apparaat opsluiten.
- Dit apparaat is niet bedoeld voor gebruik door kinderen, personen met verminderde lichamelijke, zintuigelijke of geestelijke capaciteiten of een gebrek aan kennis en ervaring, tenzij er toezicht is ingesteld door de persoon die verantwoordelijk is voor hun veiligheid of tenzij zij van deze persoon instructies hebben gekregen over het gebruik.

## Bescherming van het milieu

- Dit apparaat bevat geen gassen die de ozonlaag kunnen beschadigen, niet in het koelcircuit en evenmin in de isolatiematerialen.


Het apparaat mag niet worden weggegooid bij het normale huishoudelijke afval. Voorkom beschadiging aan de koeleenheid. Informatie over uw plaatselijke afvalwerkingslocaties kunt u bij de gemeente opvragen.

Verwijder de stekker en zorg dat alle sloten en grendels verwijderd zijn zodat kinderen niet opgesloten kunnen raken in het apparaat.



### Afvalverwerking

#### Verpakkingsinformatie van het apparaat

De materialen met het symbool  kunnen gerecycled worden.

>PE< voor polyethyleen, bijv. inpakmateriaal

>PS< voor polystyreen, bijv. opvulmateriaal (altijd CFC-vrij)

>POM< voor polyoxymethyleen, bijv. plastic clips. Alle materialen zijn milieuvriendelijk!

## Veiligheidsmaatregelen voor isobutaan

### Waarschuwing

- Het koelmiddel van het apparaat is isobutaan (R 600a) dat in hoge mate brandbaar en explosief is.
- Houd ventilatie-openingen in het apparaat of in het inbouwmeubel vrij.
- Gebruik geen mechanische apparaten of andere middelen om het ontdooiproces te bespoedigen, die niet door de fabrikant worden aangeraden.
- Beschadig het koelcircuit niet.
- Gebruik geen elektrische apparaten binnenin het apparaat, tenzij ze door de fabrikant worden geadviseerd.



**Als u zich niet aan deze aanwijzingen houdt, kan de fabrikant niet aansprakelijk worden gesteld voor eventuele schade.**

# ! Werking en gebruik

## Voor de ingebruikneming

**i** Wacht ten minste twee uur voordat u het apparaat aansluit, dan kan de olie terugvloeien in de compressor.

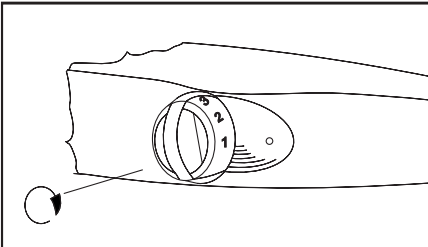
- Voordat u het apparaat voor de eerste keer gebruikt, wast u de binnenkant en de interne accessoires met lauwwarm water en een beetje neutrale zeep om de typische geur van een nieuw product weg te nemen. Droog daarna grondig af.

**!** **Gebruik geen oplosmiddelen of schuurpoeders. Deze beschadigen de lak.**

- Verwijder de veiligheidselementen die gebruikt worden bij het transport.

## Het apparaat starten

- Steek de stekker in het stopcontact en draai de thermostaatknop rechtsom voorbij de stand «O» (UIT).
- De thermostaatregeling die zich aan de binnenkant van de koelruimte bevindt, regelt de temperatuur van het apparaat.
- Draai de thermostaatregeling naar de gewenste instelling.



## Het instellen van de temperatuur

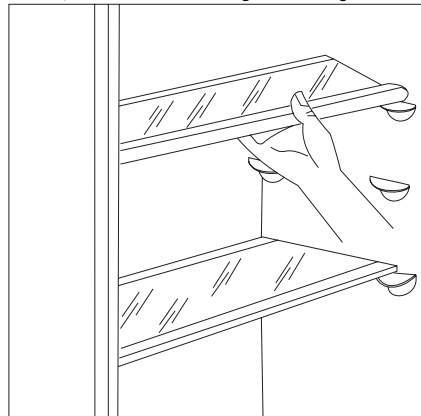
- De volgende omstandigheden zijn belangrijk met betrekking tot de temperatuur in de koelkast:
  - Omgevingstemperatuur
  - Hoeveelheid en temperatuur van het opgeslagen voedsel
  - Regelmaat waarmee de deur wordt geopend en hoe lang de deur open blijft staan
- Plaatsing van het apparaat. De temperatuur in de koelkast wordt automatisch bijgesteld.
  - Instelling "1" = hoogste temperatuur, warmste instelling
  - Instelling "6" = laagste temperatuur, koudste instelling.
  - Instelling "0" = Uit

Een gemiddelde instelling is over het algemeen het meest geschikt.

## Interne onderdelen

### Legplateaus

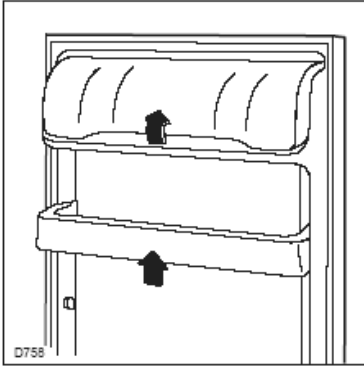
- De legplateaus kunnen verwijderd worden om ze te reinigen.
- Om de opslag van voedselverpakkingen van verschillende afmetingen te kunnen ondersteunen, kunnen de legplateaus op verschillende hoogten worden geplaatst.
- Om een intern legplateau te verwijderen, trekt u het naar voren totdat het kan worden opgetild of gekanteld en worden verwijderd.
- Om het plateau op een andere hoogte terug te plaatsen, doet u hetzelfde in omgekeerde volgorde.



**i** Het glazen legplateau boven de groentelades en het flessenrek moeten altijd op dezelfde plaats blijven om een goede luchtcirculatie te garanderen.

## Deurplateaus

- Om de opslag van voedselverpakkingen van verschillende afmeting te kunnen ondersteunen, kan het middeleste deurplateau in hoogte versteld worden.
- Trek het plateau geleidelijk in de richting van de pijlen totdat het los komt en plaats op een andere gewenste hoogte terug.



- Voor een grondiger reiniging kunnen de bovenste en onderste deurplateaus gemakkelijk verwijderd worden en op hun plek teruggezet worden.



## Nuttige tips



## Energiebesparing

Let op waar de koelkast wordt geplaatst. Zie paragraaf "Installatie". Zodra het juist gedinstalleerd is, verbruikt de koelkast minder energie.

- Probeer te voorkomen dat u de deur lange tijd open houdt of dat u de deur te vaak opent, aangezien warme lucht in de koelkast komt en ervoor zorgt dat de compressor onnodig vaak aan slaat.
- Als de omgevingstemperatuur hoog is, de thermostaatknop op de koudste instelling (hogere cijfers) staat en het apparaat volledig gevuld is, kan de compressor continu aan staan waardoor er ijs op de verdampers ontstaat. Als dit gebeurt, draait u de knop naar een warmere instelling (lagere cijfers) om de koelkast automatisch te laten ontdooien en zo elektriciteitsverbruik te besparen.
- Plaats geen warm voedsel in de koelkast. Laat warm voedsel eerst afkoelen.
- Houd de hitte-emissiecondensor, het metalen rooster aan de achterwand van de koelkast, altijd schoon.

## Nuttige tips voor het koelen

- Bewaar geen warm voedsel of dampende vloeistoffen in de koelkast en bedek het voedsel, vooral als het een sterke geur verspreidt.

Om de koelkast op de juiste manier te gebruiken, zijn hier een aantal nuttige tips:

- **Rauw vlees (biefstuk, varkensvlees, lam en gevogelte):** stop dit in plastic zakken en leg boven de saladeruimte. Dit is het koudste punt in de koelkast. **Vlees kan alleen op deze manier veilig worden opgeborgen voor ten hoogste een of twee dagen.**
- **Gekookt voedsel, koude stukken, pudding, enz.:** dit moet goed bedekt worden en kan op een van de glasplaten worden gezet.
- **Fruït en groenten:** dit moet goed schoongemaakt worden en in de onderste lade(n) bewaard worden.
- **Boter en kaas:** dit moet in speciale luchtdichte bakjes gelegd of in aluminiumfolie of plastic zakjes gewikkeld worden om zoveel mogelijk lucht buiten te sluiten.
- **Melkflessen:** deze moeten een afdekop hebben en opgeslagen worden in het flessenrek in de deur.

**Bananen, aardappelen, uien en knoflook, indien niet verpakt, mogen niet in de koelkast bewaard worden.**

## Onderhoud



Trek de stekker uit het stopcontact voordat u een onderhoudshandeling gaat verrichten.

### WAARSCHUWING



Dit apparaat bevat koolwaterstoffen in de koeleenheid. Onderhoud en herladen mag alleen uitgevoerd worden door bevoegde technici.

## Ontdooien

Een deel van het vocht uit de koelruimte wordt tijdens het gebruik in de vorm van ijs of rijp afgescheiden.

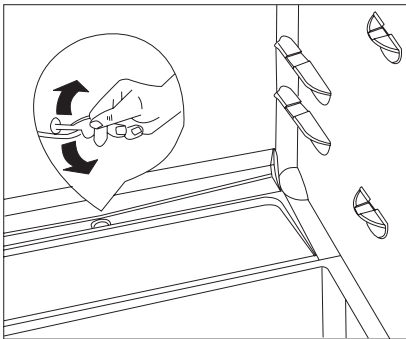
Dikke lagen ijs en rijp hebben een isolerend effect. Het koelvermogen wordt minder, de temperatuur stijgt en er is meer energie nodig.

Bij dit type apparaat gebeurt het ontdooien van de koelruimte automatisch, zonder dat u daaraan iets hoeft te doen.

De thermostaat onderbreekt regelmatig de werking van de compressor. Het koelen wordt dan onderbroken, de temperatuur in de koelruimte stijgt en het ontdooien begint. Na het ontdooien start de thermostaat het koelen weer.

Het dooiwater loopt via het dooiwaterafvoergootje in het condensbakje bovenop de compressor en verdampt door de warmte.





**Controleer regelmatig of het dooiwaterafvoergootje niet verstopt is. Als het afvoergootje verstopt is, kan het dooiwater schade veroorzaken aan de isolatie van het apparaat.**

Maak het gootje schoon m.b.v. het meegeleverde krabbertje (zie afb.). Het krabbertje kunt u weer in het gootje opbergen.

Controleer regelmatig of het dooiwaterafvoergootje niet verstopt is.

Meestal raakt het afvoergootje verstopt door in papier verpakte levensmiddelen. Het papier komt in aanraking met de achterzijde van de koelruimte en vriest daaraan vast. Als u de levensmiddelen uit de koelruimte haalt, scheurt het papier en dat kan tot verstopping van het afvoergootje leiden. Doe dus voorzichtig met in papier verpakte levensmiddelen.



Als erg veel koelvermogen nodig is, bijv. tijdens een hittegolf, werkt de koelkast soms continu. Er wordt dan niet automatisch ontdooid.

Het is niet abnormaal als er na het ontdooien kleine restjes ijs en rijp op de achterkant van de koelruimte achterblijven.

## Reiniging



**Gebruik nooit metalen voorwerpen om uw apparaat schoon te maken, het kan beschadigd raken. Gebruik NOOIT reinigingsmiddelen, schuurpoeders, zeer geperfumeerde reinigingsproducten of waspolijstmiddelen om de binnenkant mee te reinigen, aangezien deze middelen het oppervlak beschadigen en een sterke geur achterlaten.**

Reinig het interieur met warm water en bicarbonaat of soda. Spoel af en maak grondig schoon.

Om een veilige bediening van de koelkast te garanderen, dient u een keer per jaar het ventilatierooster aan de onderkant te verwijderen en de luchtkanalen met een stofzuiger uit te zuigen.

## Als het apparaat niet in gebruik is

Haal de stekker uit het stopcontact.

Haal al het voedsel eruit en maak het apparaat schoon, laat de deur op een kier staan om geurtjes te voorkomen.

## Lamp vervangen

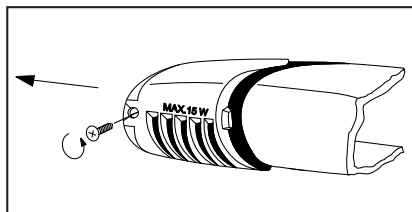
Als de lamp kapot is, kunt u hem als volgt vervangen:

Trek de stekker uit het stopcontact.

Schroef de afdekking los en trek hem in de richting van de pijl. Nu kunt u de lamp vervangen. (Type gloeilamp: Mignon 322, 230 V, 15 W, fitting E 14)

Zet daarna de afdekking weer terug, draai de schroef vast en steek de stekker in het stopcontact.

Als de lamp defect is, heeft dat geen nadelige invloed op de werking van de koelruimte.



## Het oplossen van problemen

Sommige problemen kunnen gemakkelijk verholpen worden voordat u de Technische Service belt. Volg de onderstaande instructies:

PROBLEEM	OPLOSSING
De deur sluit niet	Zorg dat het apparaat vlak staat als dit niet het geval is. Het gewicht is groter dan de opslaglimiet van de deur aan kan, dus verspreid het gewicht gelijkmatiger of haal producten weg. Het apparaat is niet juist geïnstalleerd. Raadpleeg paragraaf "Inbouwen".
De koelkast is te warm	Stel een lagere temperatuur in. Verdeel de voedselproducten zodat koude lucht eromheen kan circuleren. Zorg dat de deur goed gesloten is en dat de isoleerstrip volledig en schoon is. De temperatuur op de plek van de koelkast is boven normale kamertemperatuur.
Het is te koud in de koelkast.	Draai de temperatuurregeling tijdelijk naar een warmere instelling.
De compressor werkt continu.	Draai de thermostaatknop naar een lager cijfer. De temperatuur op de plek van de koelkast is boven normale kamertemperatuur. Controleer of de ventilatie voldoende is en of de ventilatieopeningen niet verstopt zijn. De oorzaak kan liggen in de plaatsing van grote hoeveelheden voedsel en/of het vaak openen/sluiten van de deur.
Er ligt water in/buiten de koelkast.	Dit kan normaal zijn. Tijdens de automatische ontdooifase kan ijs van de koelplaat vallen.
Er ligt water op de vloer.	Plaats de afvoerslang aan de achterkant van de koelkast net boven de afvoerbak.
Geluiden	Dit kan normaal zijn. De temperatuurregeling kan klikgeluiden veroorzaken wanneer het systeem in- of uitgeschakeld wordt. Het geïnjecteerde koelgas kan een gorgelend geluid produceren als het door de buizen stroomt. De motor kan een zoemend geluid en/of een licht tikgeluid voortbrengen. Het gebruikte isolatiemateriaal heeft de neiging de geluidsniveaus iets te verhogen, maar zorgt wel voor betere isolatie en een lager energieverbruik.

## Klantenservice en reserveonderdelen

Als u geen oplossing kunt vinden voor een storing in deze bedieningsinstructies, kunt u contact opnemen met de vakhandelaar of de klantenservice en raadpleeg uw Garantiekaart.

Selectief bestellen van vervangingsonderdelen kan onnodig portokosten besparen. Geef om deze reden altijd de volgende informatie van het apparaat door:

- **Modelnaam**
- **Modelnummer (PNC)**
- **Serienummer (S-No.)**

Deze informatie bevindt zich op het typeplaatje in de koelkast aan de linkerwand. We raden u aan deze informatie hieronder op te schrijven, zodat u het bij de hand heeft indien nodig.

## Technische gegevens

De technische gegevens staan op het typeplaatje aan de linkerkant in het apparaat.

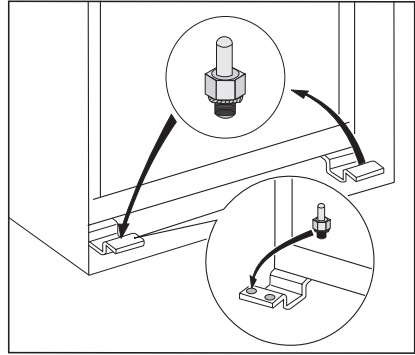
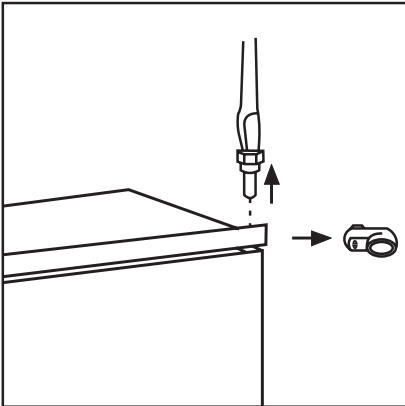
## Deur omdraaien



Het apparaat wordt geleverd met een naar rechts openende deur.

Volg de instructies hieronder om een naar links openende deur te installeren.

1. Draai de schroef van het bovenste scharnier los en verwijder de afstandshouder.
2. Verwijder de deur.
3. Schroef de onderste pen los met een sleutel en monteer hem op de tegenoverliggende kant.
4. Plaats de deur terug en schroef het bovenste scharnier met afstandshouder aan de tegenovergestelde zijde.



## Installatie



Behandel het apparaat uiterst voorzichtig om geen schade aan de koeleenheid te veroorzaken met mogelijk vloeistoflekage.

- Tijdens normale bediening worden de condensor en compressor aan de achterkant van het apparaat erg heet. Zorg er altijd voor dat er voldoende ventilatie is, anders leidt dit tot uitval van onderdelen en mogelijk verlies van voedsel. Raadpleeg de installatie-instructies.
- **Belangrijk:** Als het netsnoer beschadigd is, moet dit vervangen worden door een speciale kabel of kabelsamenstel die verkrijgbaar zijn bij de fabrikant of diens servicevertegenwoordiger.

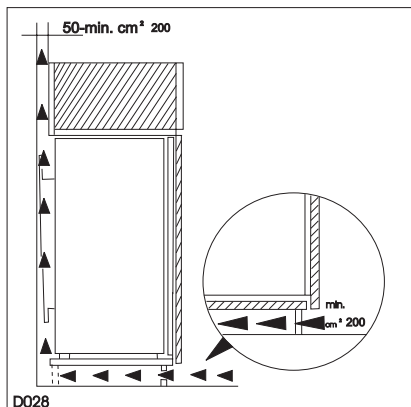
## Opstelling

- Pak de koelkast uit en controleer of hij in goede conditie is en geen schade van het transport heeft opgelopen.
- Het apparaat mag niet vlakbij radiatoren of kooktoestellen op gas geplaatst worden.
- Stel het apparaat niet langdurig bloot aan direct zonlicht.
- Om veiligheidsredenen moet de minimale ventilatie zijn zoals getoond in Afb.

**Let op: Houd de ventilatie-Openingen altijd vrij van obstructies.**

- De nis moet voorzien worden van een ventilatieleiding met de volgende afmetingen:

diepte 50 mm  
Breedte 540 mm



De klimaatclassificatie bevindt zich op het typeplaatje in de koelkast aan de linkerwand.

De volgende tabel toont welke omgevingstemperatuur juist is voor elke klimaatclassificatie:

Klimaatclassificatie	voor een omgevingstemperatuur van
SN	+10 tot +32 °C
N	+16 tot +32 °C
ST	+18 tot +38 °C
T	+18 tot +43 °C

## Elektrische aansluiting

Zorg er vóór het aansluiten voor dat de voltage en frequentie op het serienummerplaatje overeenkomen met de stroomtoevoer in uw huis.

De voltage kan  $\pm 6\%$  verschillen van het opgegeven voltage.

Voor bediening met verschillende voltages moet een geschikte autotransformator gebruikt worden.



### Belangrijk

**Het apparaat moet geaard worden.**

De netsnoerstekker is voorzien van een contact voor dit doel. Als de stroomtoevoer in uw huis niet geaard is, sluit het apparaat aan een aparte aarde aan in overeenstemming met de geldende regels en raadpleeg een gespecialiseerde elektricien.

**De fabrikant neemt geen verantwoordelijkheid op zich als de bovenstaande veiligheidsmaatregelen niet worden nageleefd.**



Dit apparaat voldoet aan de volgende EU-richtlijnen:

- 87/308 EEC van 2/6/87 met betrekking tot onderdrukking van radio-interferentie.
- 73/23 EEC van 19.2.73 (Richtlijn betreffende laag voltage) en daaropvolgende aanpassingen.
- 89/336 EEC van 3.5.89 (Richtlijn betreffende elektromagnetische compatibiliteit) en daaropvolgende aanpassingen.



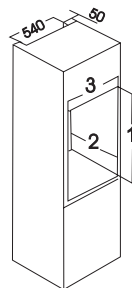
**Let op!**

Het moet mogelijk zijn het apparaat van de hoofdstroomtoevoer af te halen; de stekker moet daarom na installatie gemakkelijk toegankelijk zijn.

## Inbouw

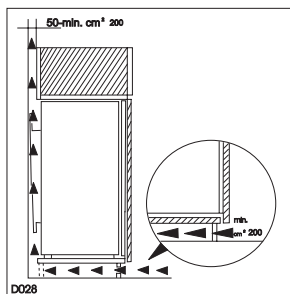
### Afmetingen van de uitsparing

Hoogte van de behuizing (1)	880	1225 mm
Diepte van de behuizing (2)	550	550 mm
Breedte van de behuizing (3)	560	560 mm



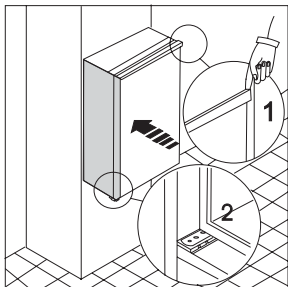
A II est De nis moet voorzien worden van een ventilatieleiding met de volgende afmetingen:

Diepte	50 mm
Breedte	540 mm

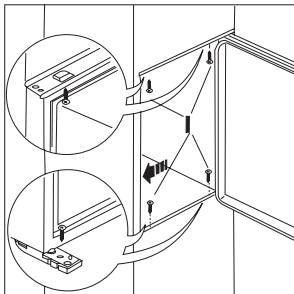


Voor de juiste ventilatie volgt u de aanwijzingen in de afbeelding.

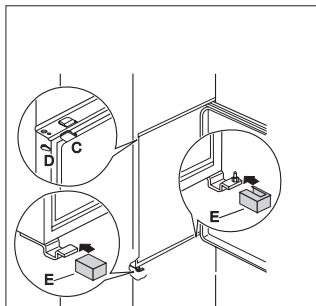
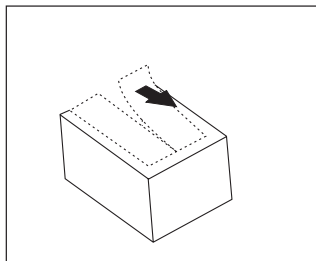
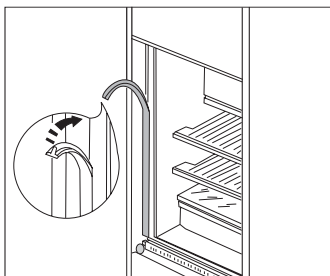
1. Plaats het apparaat in de nis en zorg ervoor dat het tegen het interne oppervlak van de eenheid aan staat aan de kant waar de deurscharnieren van het apparaat worden geplaatst. Plaats het apparaat totdat de bovenstrip tegen de eenheid (1) grenst en zorg ervoor dat het onderste scharnier in lijn is met het oppervlak van de eenheid (2).



2. Open de deur en duw het apparaat tegen de zijkant van het keukenkastje dat zich tegenover de apparaatscharnieren bevindt. Maak het apparaat met 4 schroeven (I) vast die in de kit bij het apparaat zijn meegeleverd.

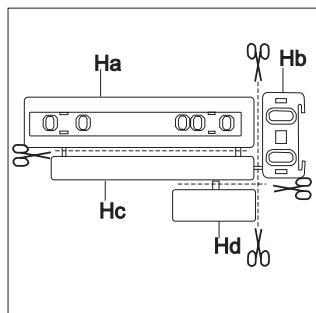


3. Druk de gezamenlijke bedekking aan tussen het apparaat en het keukenkastje.

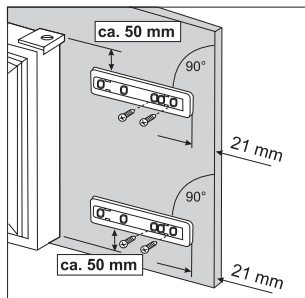


4. U moet het gedeelte van het kunststof deksel (E), dat gebruikt wordt om het scharnier af te dekken, verwijderen, zoals aangegeven op de tekening. Deze handeling wordt vergemakkelijkt omdat er aan de binnenkant van het scharnierdeksel een groef is aangebracht, waardoor u dit onderdeel makkelijker kunt verwijderen. "Verwijder het onderdeel dat gemarkeerd is met DX, als de scharnieren in het rechter scharnier is geplaatst, in het tegenovergestelde geval het onderdeel gemarkeerd met SX verwijderen."

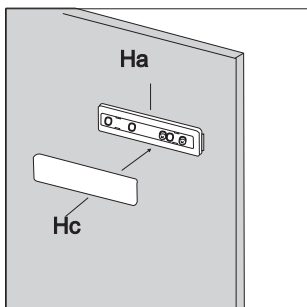
- Breng de afdichtstopsels (C-D) in de gaten in de dekljsten aan. Bevestig het ventilatierooster (B). Breng, onder lichte druk, het dekseltje (E) aan.



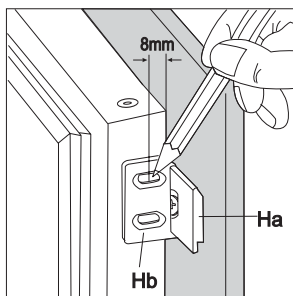
5. Scheidt onderdelen Ha, Hb, Hc, Hd zoals aangegeven in de afbeelding.



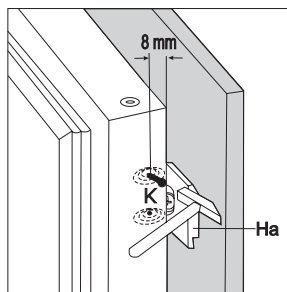
6. Plaats geleider (Ha) aan de binnenkant van de keukenkastdeur op en neer zoals getoond in de afbeelding en markeer de positie van de externe gaten. Nadat u gaten geboord heeft, plaatst u de geleider met de geleverde schroeven.



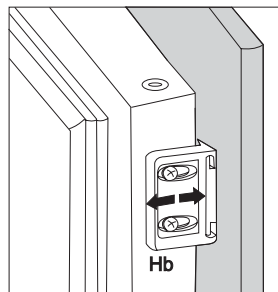
7. Bevestig bedekking (Hc) op geleider (Ha) totdat het op zijn plaats klikt.



8. Op de apparaatdeur en de kastdeur 90°. Plaats het kleine vierkantje (Hb) in de geleider (Ha). Voeg de apparaatdeur en keukenkastdeur samen en markeer de gaten zoals aangegeven in de afbeelding.



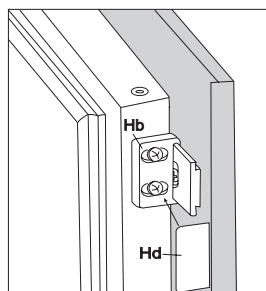
9. Verwijder de vierkantjes en markeer een afstand van 8 mm vanaf de buitenrand van de deur waar de nagel moet worden vastgemaakt (K).



10. Plaats het kleine vierkantje op de geleider terug en maakt het goed met de meegeleverde schroeven vast.

- Mocht de uitlijning van de keukenkastdeur nodig zijn, dan maakt u gebruik van de speling van de gleuven.

- Aan het einde van deze procedure moet u controleren of de keukenkastdeur goed sluit.



11. Plaats bedekking (Hd) op de smalle kant (Hb) totdat het op zijn plaats klikt.

Les symboles suivants sont utilisés dans cette notice d'utilisation



**Informations importantes pour votre sécurité et pour éviter d'endommager l'appareil**



**Informations générales et conseils**



**Informations écologiques**



Le symbole sur le produit ou son emballage indique que ce produit ne peut être traité comme déchet ménager.

**Il doit être remis au point de collecte dédié à cet effet (collecte et recyclage du matériel électrique et électronique). En procédant à la mise au rebut de l'appareil, dans les règles de l'art, nous préservons l'environnement et notre sécurité, s'assurant ainsi que les déchets seront traités dans des conditions optimum. Pour obtenir plus de détails sur le recyclage de ce produit, veuillez prendre contact avec les services de votre commune ou le magasin où vous avez effectué l'achat.**

## Sommaire

Avertissement importants .....	24	En cas d'anomalie de fonctionnement .....	29
Élimination .....	25	Service après-vente et pièces de rechange /	
Utilisation .....	26	Caractéristiques techniques / .....	30
Avant la première mise en service / Mise en service /		Réversibilité de la porte .....	30
Réglage de la température .....	26	Installation / Emplacement .....	30
Éléments modulables .....	26	Branchement électrique .....	31
Conseils .....	27	Encastrement .....	31
Entretien Dégivrage / Nettoyage .....	28		



## Avertissement importants

Ces avertissements sont donnés pour votre sécurité et pour celle d'autrui. Nous vous prions donc de bien vouloir les lire attentivement avant d'installer et d'utiliser l'appareil. Il est très important que cette notice d'utilisation soit gardée avec l'appareil pour toute future consultation. Si cet appareil devait être vendu ou transféré à une autre personne, assurez-vous que la notice d'utilisation l'accompagne.

### Prescriptions générales de sécurité

- Conservez ce mode d'emploi qui doit toujours suivre l'appareil.
- L'appareil n'est conçu que pour conserver les aliments dans les conditions domestique ordinaires suivant ce mode d'emploi.
- **Confiez toute réparation - y compris le changement et la réparation du câble de raccordement électrique - à l'atelier agréé.** Les pièces de rechange doivent être livrées par la fabrique. Sinon, l'appareil peut s'endommager ou, de dégâts matériels ou de blessures humains peuvent arriver.
- L'appareil n'est hors de tension que dans le cas où le câble d'alimentation est retiré de la prise secteur. Retirez donc toujours la fiche du câble de la prise (saisissant toujours la fiche et ne jamais tirant sur le câble) avant de procéder au nettoyage ou à la réparation. Dans le cas où la prise secteur est en un endroit difficilement accessible, déconnectez le réseau électrique pour mettre l'appareil hors de tension.
- Ne rallongez jamais le câble d'alimentation!
- **Assurez-vous que la prise n'est pas écrasée ou endommagée par l'arrière de l'appareil. Une prise de courant endommagée peut s'échauffer et causer un incendie.**
  - Ne placez pas d'objets lourds ou l'appareil sur le câble d'alimentation (risque de court circuit et incendie).
- **Ne débranchez pas l'appareil en tirant sur le câble, particulièrement lorsque l'appareil est tiré de son emplacement.**
  - Si le câble d'alimentation est endommagé ou écrasé peut causer un court circuit, un incendie et/ou une électrocution.
- **Important: En cas de dommage du câble d'alimentation, il ne doit être remplacé que par un professionnel qualifié.**
  - Si la prise murale est mal fixée, ne branchez pas l'appareil (risque d'électrocution ou incendie).
- Il est interdit d'exploiter l'appareil quand il manque le globe de l'éclairage intérieur!
- N'utilisez pas des outils durs, pointus ou coupants pour nettoyer, dégeler l'appareil, ou pour faire sortir les aliments congelés, vous risquez de détériorer le système réfrigérant.

- Evitez la pénétration du liquide au régulateur de température ou à l'armature de l'éclairage.
- Ne touchez pas les parties en plastique de l'appareil par pot chaud.
- N'entreposez pas de gaz ou liquide inflammable dans l'appareil, un danger de l'explosion existe.
- Surveillez et nettoyez systématiquement l'orifice d'écoulement de l'eau dégelée durant l'opération de dégellement. Une étiquette à l'intérieur de l'appareil attire l'attention à cela. Au cas d'un engorgement l'eau de dégel accumulée peut détériorer prématurément l'appareil.

### Prescriptions de sécurité pour l'enfants

- Ne laissez jamais les enfants jouer au matériel d'emballage. La feuille en plastique peut causer asphyxie.
- L'appareil doit être manipulé par adultes. Ne laissez pas les enfants jouer à l'appareil ou à ses parties de réglage.
- Si vous terminez d'utiliser l'appareil, retirez la fiche secteur de la prise, coupez le câble de raccordement (le plus proche de l'appareil) et démontez la porte de l'appareil. Ainsi il devient possible d'éviter que les enfants subissent de l'électrocution ou un asphyxie dans l'appareil.
- Cet appareil n'est pas destiné à être utilisé par des enfants ou des personnes dont les capacités physiques, sensorielles ou mentales, ou le manque d'expérience et de connaissance les empêchent d'utiliser l'appareil sans risque lorsqu'ils sont sans surveillance ou en l'absence d'instruction d'une personne responsable qui puisse leur assurer une utilisation de l'appareil sans danger.

### Protection de l'environnement

- Le circuit réfrigérant et l'isolation de cet appareil ne contiennent pas de gaz réfrigérant nocif pour l'ozone.

L'appareil ne doit être ni jeté avec les ordures ménagères ni mis à la casse. Si vous vous débarrassez de votre appareil, veillez à ne pas détériorer les circuits frigorifiques. Pour obtenir plus de détails sur le recyclage de ce produit, veuillez prendre contact avec les services de votre commune ou le magasin où vous avez effectué l'achat.


Coupez le câble d'alimentation et la prise et mettez-les au rebut. Enlevez la prise et neutralisez le dispositif de fermeture de la porte pour empêcher que des enfants ne restent enfermés à l'intérieur de l'appareil et ne mettent leur vie en danger.





## Élimination

### Matériaux d'emballage

Les matériaux marqués du symbole  sont recyclables.

>PE< = polyéthylène, p.ex. feuilles d'emballage

>PS< = polystyrène, p.ex. matériel de rembourrage (sans CFC)

>POM< polyoxyméthylène, p.ex. clips plastique. Tous les matériaux sont écologiques !

### Prescriptions de sécurité pour isobutane

#### Mise en garde

- L'isobutane (R 600a) constitue l'agent réfrigérant de l'appareil, qui est plus intensément inflammable et explosif.
- Maintenir dégagées les ouvertures de ventilation dans l'enceinte de l'appareil ou dans la structure d'encastrement.
- Ne pas utiliser de dispositifs mécaniques ou autres moyens pour accélérer le processus de dégivrage autres que ceux recommandés par le fabricant.
- Ne pas endommager le circuit de réfrigération.
- Ne pas utiliser d'appareils électriques à l'intérieur du compartiment destiné à la conservation des denrées, à moins qu'ils ne soient du type recommandé par le fabricant.



**Respectez les prescriptions du mode d'emploi au point de vue de la protection de la vie et des biens.**



## Utilisation

### Avant la première mise en service



Attendez deux heures avant de brancher votre appareil et de procéder au réglage du thermostat.

- Votre appareil étant installé, prenez la précaution de nettoyer l'intérieur et les accessoires avec de l'eau tiède et un savon inodore (produit utilisé pour la vaisselle). Rincez et séchez soigneusement.

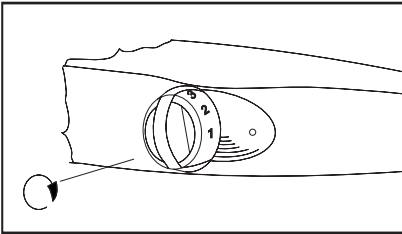


N'utilisez jamais de produits abrasifs ou caustiques, ni d'éponges avec grattoir pour procéder au nettoyage intérieur de votre appareil.

- Enlevez les éléments de protection utilisés pendant le transport.

### Mise en service

- Branchez l'appareil et tournez le thermostat dans le sens des aiguilles d'une montre. Placez-le sur une position différente de "0" (arrêt).
- Le thermostat se trouve dans le compartiment réfrigérateur.
- Tournez le thermostat sur une position médiane afin d'effectuer le réglage de la température.



### Réglage de la température

- La température interne dépend des facteurs suivants :
  - température ambiante
  - quantité d'aliments conservés et leur température
  - fréquence et durée d'ouverture de la porte
  - emplacement de l'appareil.

- La température est réglée automatiquement.
  - Position "1" = température la plus élevée, réglage le plus chaud
  - Position "6" = température la plus basse, réglage le plus froid.
  - Position "0" = arrêt

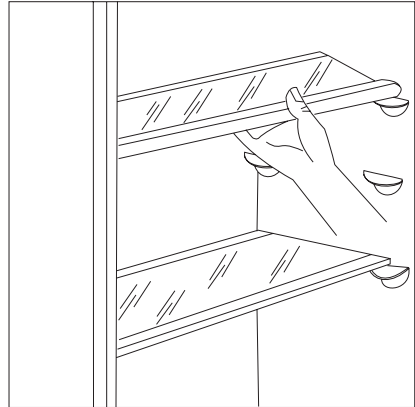
Une position moyenne est la plus indiquée.

Nous vous conseillons lors de la mise en service d'effectuer un premier réglage sur une position médiane en tenant compte des différentes remarques citées ci-dessus.

### Éléments modulables

#### Clayettes

- Les clayettes sont amovibles pour permettre un nettoyage plus facile.
- Les glissières se trouvant sur les parois de la cuve permettent de positionner les clayettes à différentes hauteurs.
- Pour sortir la clayette, tirez-la vers l'avant jusqu'à ce qu'elle puisse basculer vers le haut ou vers le bas, afin de la dégager de la glissière.



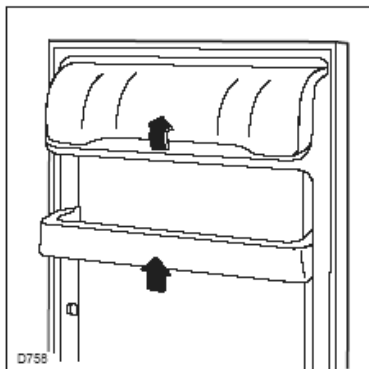
- Pour glisser la clayette à une autre hauteur, procédez dans l'ordre inverse.



Le balconnet inférieur de contre porte et la clayette située au-dessus du bac à légumes ne doivent pas être retirées (sauf pendant le nettoyage). Ils garantissent également une bonne circulation de l'air à l'intérieur du compartiment.

## Balconnets de la contre-porte

- Il est possible de modifier la position en hauteur du balconnet central sur la contre-porte selon vos besoins et le volume des denrées à stocker.
- Pour retirer le balconnet, tirez-le progressivement dans le sens des flèches, puis repositionnez-le selon vos besoins.



- Pour faciliter le nettoyage, les balconnets supérieur et inférieur de la contre-porte peuvent être aisément retirés.

## Conseils

### Économie d'énergie / Stockage optimal

- Placez votre appareil loin d'une source de chaleur et veillez à ce que l'air circule librement tout autour de l'appareil. Voir le chapitre "Installation". Si l'appareil est installé correctement il consommera moins d'énergie.
- Évitez d'ouvrir trop souvent la porte de l'appareil et ne la laissez ouverte que le temps nécessaire.
- Si l'évaporateur du compartiment réfrigérateur (paroi du fond de l'appareil) se couvre anormalement de givre (appareil trop chargé, température ambiante élevée, thermostat sur une position élevée, ouvertures fréquentes de la porte), il est possible que le compresseur fonctionne en régime continu. Dans ce cas, ramenez progressivement le thermostat sur une position inférieure, jusqu'à obtenir de nouveau des périodes d'arrêt du compresseur.

- Ne stockez pas d'aliments chauds dans l'appareil. Attendez que le complet refroidissement des préparations avant de les stocker.

Nettoyez régulièrement le condenseur (grille en métal située à l'arrière de l'appareil).

## Conseils pour la réfrigération

- Attendez le complet refroidissement des préparations avant de les stocker (ex : soupe). N'entreposez que des aliments frais, nettoyés et enfermés dans des emballages ou récipients appropriés de qualité alimentaire.

Pour vous aider à utiliser correctement votre réfrigérateur, voici quelques conseils utiles:

- **Viande crue (boeuf, porc, agneau et volaille):** enveloppez-la dans des sachets en plastique et placez-la sur la clayette en verre au-dessus du bac à légumes, qui correspond à la zone la plus froide. **La période de conservation est de 1 à 2 jours au maximum.**
- **Aliments cuits, plats froids, gelée, etc.:** placez-les, bien couverts, sur une clayette.
- **Fruits et légumes:** bac(s) à légumes (une fois nettoyés).
- **Beurre et fromage:** placez-les dans des récipients étanches spéciaux ou enveloppez-les soigneusement dans des feuilles d'aluminium ou de polyéthylène.
- **Bouteille de lait:** placez-les dans le balconnet porte bouteilles.

**Bananes, pommes de terre, oignons et ail ne se conservent pas au réfrigérateur, s'ils ne sont pas correctement emballés.**

## Entretien



**Débranchez l'appareil avant de procéder à son nettoyage et son entretien.**

## Attention



Le système frigorifique de cet appareil contient des hydrocarbures: les interventions (entretien, recharge,...) doivent être effectuées exclusivement par des personnes qualifiées ayant reçues une formation spécifique.

## Décongélation

L'humidité à l'intérieur de l'appareil se glace et se précipite sous forme des couches de glace ou de blanc gel.

La couche épaisse de glace ou de blanc gel a un effet isolant et diminue la puissance réfrigérante qui se traduit dans augmentation de la température interne de l'espace réfrigérant et l'accroissement de la consommation en énergie.

La décongélation de l'espace de refroidissement se fait automatiquement sans aucune intervention.

Le régulateur de température arrête régulièrement le fonction du compresseur - le refroidissement est stoppé - la température augmente et la décongélation s'accomplit.

Ensuit le régulateur de température remet en marche le système.

A travers le tube de déversement l'eau de dégel s'écoule dans le plat d'évaporation installé sur le compresseur et s'évaporise.



**Attirons l'attention à ce qu'il faut régulièrement contrôler et nettoyer l'orifice de l'écoulement de l'eau de fonte car en cas d'une obturation de cette orifice l'eau accumulée pénétrant dans l'isolation de l'appareil causera la détérioration prématurée de l'appareil.**

Nettoyez l'orifice de sortie de l'eau du dégellement à l'aide du nettoyeur de tube joint à l'appareil et présenté sur la figure. Stockez le nettoyeur de tube dans l'orifice de sortie.

Vérifiez périodiquement le libre écoulement de l'eau de dégel.

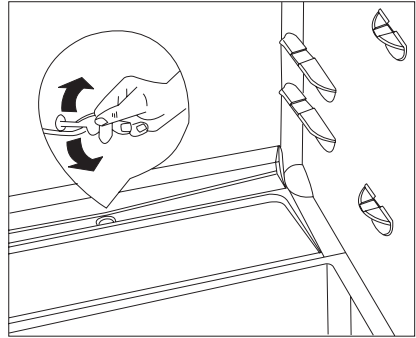
Le cas le plus caractéristique de l'engorgement du tube de déversement est le suivant: vous mettez dedans l'aliment enveloppé en papier, le papier gèle contre le paroi du compartiment de réfrigération et quand vous retirez l'aliment quelques morceaux de papier restent gelés contre le paroi. Au cours du dégel ces morceaux arrivent au tube et l'embouchonnent.

Rangez donc avec soin les aliments enveloppés en papier.



Une charge accentuée p.e. une canicule peut provisoirement forcer l'appareil à un fonctionnement continu pendant duquel le dégel automatique n'est pas efficace.

Des traces de glace ou de blanc gel dans le paroi de fond de l'espace réfrigérant ne signifient pas un fonctionnement anormal.



## Nettoyage



**N'utilisez jamais d'objets métalliques pour nettoyer l'appareil : vous risquez de l'endommager. N'utilisez JAMAIS de produits abrasifs ou caustiques ni d'éponges avec grattoir pour nettoyer l'intérieur de façon à ne pas l'abîmer et laisser de fortes odeurs.**

Nettoyez périodiquement l'intérieur de votre appareil avec de l'eau tiède et du bicarbonate de soude. Rincez et séchez soigneusement.

De temps en temps, dépoussiérez le condenseur (paroi arrière de l'appareil) et les conduits de ventilation.

## En cas d'absence prolongé ou de non-utilisation

Débranchez l'appareil.

Videz, dégivrez et nettoyez l'appareil. Maintenez les portes entrouvertes pendant toute la durée de non-utilisation.

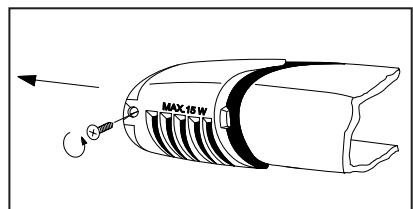
## Dépannage

### Changement d'ampoule

Vous pouvez changer l'ampoule brûlée comme suite: Débranchez l'appareil.

Otez le couvercle de l'ampoule en le faisant éclater au sens de la flèche supérieure ensuite le retirant au sens de la flèche inférieure. Changez l'ampoule. (Le modèle de l'ampoule: Mignon 322, 230 V, 15 W, douille E 14)

Après le changement d'ampoule remettez le couvercle et mettez sous tension l'appareil.



## En cas d'anomalie de fonctionnement

Si vous constatez une anomalie de fonctionnement, consultez le tableau ci-dessous avant d'appeler le service après vente. Observez les recommandations suivantes:

PROBLÈME	REMÈDE
La porte ne ferme pas	Mettez de niveau l'appareil. La porte est surchargée, veillez à mieux répartir le poids sur les balconnets ou à enlever des produits. L'appareil n'est pas bien installé. Voir le chapitre "Encastrement".
L'appareil ne fait pas suffisamment de froid.	Placez le thermostat sur une position plus élevée. Vérifiez que les aliments ne sont pas en contact avec l'évaporateur afin que l'air puisse circuler librement. Vérifiez que la fermeture correcte de la porte et le bon état et propreté du joint. La température ambiante du local où est situé l'appareil est trop élevée.
L'appareil fait trop de froid.	Placez le thermostat sur une position moins élevée.
Le compresseur fonctionne en continu.	Placez le thermostat sur une position moins élevée. La température ambiante du local où est situé l'appareil est trop élevée. Vérifiez que les conduits d'aération ne sont pas obstrués et que la ventilation nécessaire est suffisante. Trop de produits frais ont été introduits dans l'appareil et/ou la porte est restée ouverte plus longtemps que nécessaire.
Il y a gouttelettes d'eau sur l'évaporateur du compartiment réfrigérateur.	Ce phénomène est normal. Pendant la phase de dégivrage automatique, l'eau dégivrée ruisselle sur l'évaporateur.
Il y a de l'eau autour de l'appareil.	Placez le flexible d'évacuation situé à l'arrière de l'appareil dans le bac collecteur.
Bruits	Ces phénomènes ne sont pas anormaux. Le régulateur de température peut occasionner des claquements lorsque le système s'éteint. Il n'est pas anormal d'entendre le bruit de circulation du fluide frigorigène selon son état liquide, gazeux ou vapeurux. Dès que le compresseur se met en fonctionnement, vous pouvez l'entendre bourdonner ou claquer légèrement. Le matériel isolant utilisé a tendance à amplifier les bruits mais il offre un isolement parfait et une basse consommation d'énergie.

## Service après-vente et pièces de rechange

Une fois que toutes ces vérifications ont été effectuées, si l'anomalie de fonctionnement persiste, adressez-vous à votre magasin vendeur ou à défaut votre Service après-vente.

Une commande sélective de pièces de rechange peut vous éviter des déplacements inutiles. Pour que l'intervention soit plus rapide, indiquez-lui :

- le modèle
- le numéro de code produit (PNC)
- le numéro de série (S-No.)

Ces informations figurent sur la plaque signalétique située sur le côté gauche à l'intérieur de l'appareil. Nous vous conseillons de noter ces informations ici, afin de les avoir rapidement à portée de main.

## Caractéristiques techniques

Les caractéristiques techniques figurent sur la plaque signalétique située sur le côté gauche à l'intérieur de l'appareil.

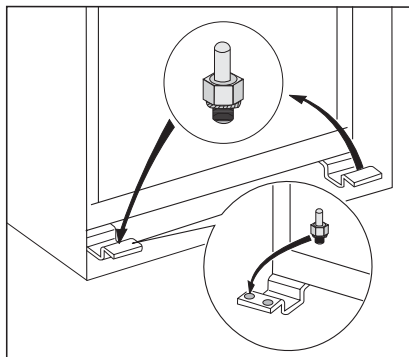
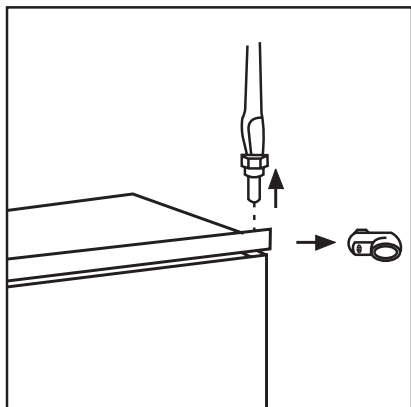
## Réversibilité de la porte



L'appareil est livré avec l'ouverture de la porte à droite.

**Conformez-vous aux instructions ci-dessous avant de l'installer pour que la porte s'ouvre à gauche.**

1. Débranchez l'appareil. Dévissez la charnière supérieure et enlevez l'entretoise.
2. Retirez la porte.
3. Dévissez le pivot inférieur avec une clé et repositionnez-le sur le côté opposé.
4. Remettez la porte en place et revissez la charnière supérieure et l'entretoise sur le côté opposé.



## Installation



**Lors du transport et de l'installation de l'appareil, veillez à n'endommager aucune partie du circuit réfrigérant.**

- Pendant le fonctionnement normal, le condenseur et le compresseur à l'arrière de l'appareil s'échauffent sensiblement. Pour des raisons de sécurité et le bon fonctionnement de l'appareil, la ventilation doit être prévue. Voir les instructions d'installation.
- **Important:** Si le câble d'alimentation est endommagé, il doit être remplacé par un câble d'alimentation certifié. Cette opération ne peut être effectuée que par une personne habilitée, par votre vendeur, ou par le fabricant.

## Emplacement

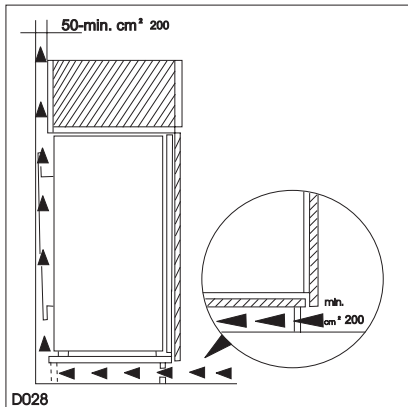
- À la réception de l'appareil, déballer-le et vérifiez qu'il n'est pas endommagé.
- Placez de préférence votre appareil loin d'une source de chaleur (chauffage, cuisson ou rayons solaires trop intenses).
- Évitez les expositions prolongées de l'appareil aux rayons solaires.
- Pour des raisons de sécurité, un minimum de ventilation doit être prévu comme indiqué

**Important: Veillez à ce que les orifices de ventilation ne soient pas obstrués.**

- Il est nécessaire que la niche d'encastrement soit dotée d'un conduit de ventilation ayant les dimensions suivantes:

Profondeur 50 mm

Largeur: 540 mm



Pour le bon fonctionnement de l'appareil, il est impératif de respecter les températures ambiantes du local où doit être placé l'appareil suivant la classe climatique (indiquée sur la plaque signalétique, qui se trouve à l'intérieur de l'appareil sur le côté gauche). Au delà de ces températures ces performances peuvent s'en trouver diminuées.

Les différentes classes climatiques existantes et les températures ambiantes correspondantes en fonction du modèle de l'appareil sont les suivantes:

Classe climatique	pour une température ambiante de
SN	+10 à +32 °C
N	+16 à +32 °C
ST	+18 à +38 °C
T	+18 à +43 °C

## Branchement électrique

Contrôlez, que le compteur électrique peut supporter l'intensité absorbée par votre appareil (indications portées sur la plaque signalétique) compte tenu des autres appareils branchés.

Tolérance admise :  $\pm 6\%$  de la tension nominale. Pour l'adaptation de l'appareil à des tensions différentes, l'adjonction d'un autotransformateur d'une puissance adéquate est indispensable.



### Important

**Utilisez un socle de prise de courant comportant une borne de mise à la terre, qui doit être obligatoirement raccordée conformément à la norme NFC 15100 et aux prescriptions des fournisseurs d'énergie électrique.**

Vérifiez que la prise de terre est conforme aux règlements en vigueur. Si la prise de courant murale n'est pas mise à la terre, branchez l'appareil sur une prise de terre conformément aux normes en vigueur, en faisant appel à un électricien. L'appareil ne doit pas être raccordé à l'aide d'un prolongateur ou d'une prise multiple.

**Notre responsabilité ne saurait être engagée en cas d'in-**

**cidents ou d'incendie provoqués par une mise à la terre inexistante ou défectueuse. L'installation doit être réalisée conformément aux règles de l'art, aux prescriptions de la norme NFC 15100 et aux prescriptions des fournisseurs d'énergie électrique.**



Cet appareil est conforme aux directives communautaires suivantes:

- 87/308 CEE du 2.6.87 concernant la suppression des interférences radio-électriques.
- 73/23 CEE du 19.2.73 (Basse tension) et modifications successives.
- 89/336 CEE du 3.5.89 (Compatibilité électromagnétique) et modifications successives.



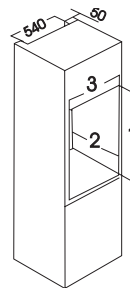
### Important

L'appareil doit pouvoir être débranché à tout moment du secteur ; il est donc nécessaire que la prise murale reste accessible une fois que l'installation est terminée.

## Encastrement

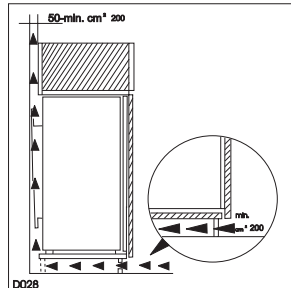
### Dimensions de la niche

Hauteur (1)	880	1225 mm
Profondeur (2)	550	550 mm
Largeur (3)	560	560 mm

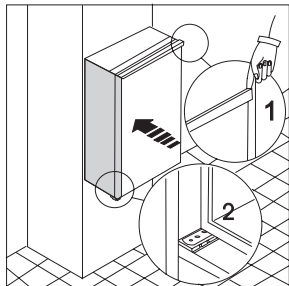


A Il est nécessaire que la niche d'encastrement soit dotée d'un conduit de ventilation ayant les dimensions suivantes:

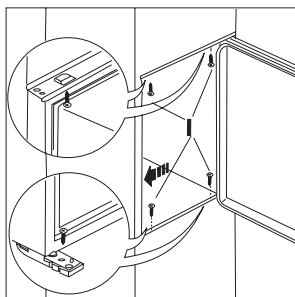
Profondeur	50 mm
Largeur	540 mm



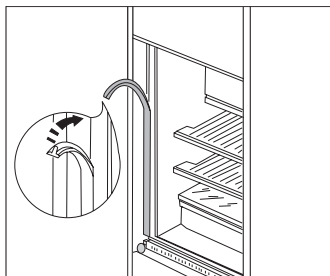
Pour une ventilation appropriée, suivez les indications de la figure.



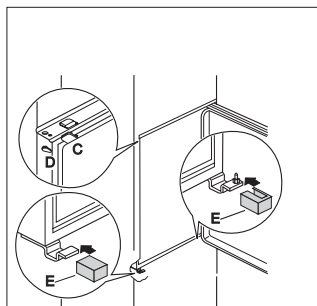
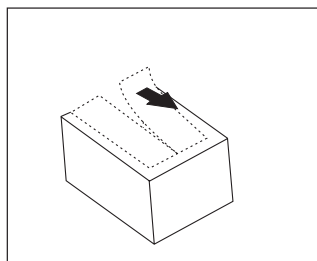
1. Contrôlez, lors de l'installation de l'appareil dans la niche, que le côté où se trouvent les charnières de la porte de l'appareil soit appuyé contre la surface interne du meuble. Introduisez l'appareil jusqu'à ce que le joint supérieur bute contre l'élément (1) et contrôlez que la charnière inférieure soit alignée à la surface de l'élément (2).



2. Ouvrez la porte et poussez l'appareil dans la direction opposée aux charnières de l'appareil contre le côté du meuble de cuisine. Fixez l'appareil avec les 4 vis (I) incluses dans le kit fourni avec l'appareil.



3. Enfoncez les couvre-joints entre l'appareil et le meuble de cuisine.



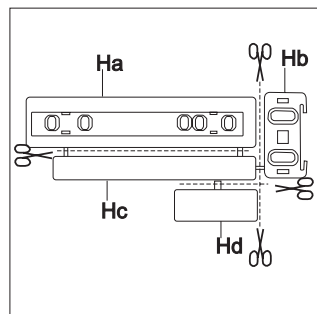
4. Sur le cache plastique (E), qui sert à recouvrir la charnière et le pivot, retirez la pièce indiquée, comme illustré.

Cette opération est facilitée par la présence d'une rainure, à l'intérieur du cache charnière, qui facilite le retrait de cette pièce.

"Retirez la pièce marquée d'un DX, si le pivot est inséré dans la charnière droite, ou la pièce marquée d'un SX si le pivot est inséré dans la charnière gauche."

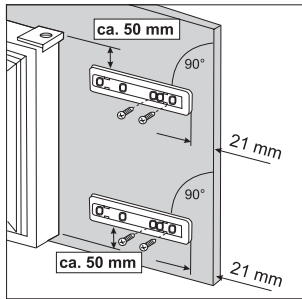
Appliquez les caches (C-D) sur les ailettes des butées et dans les trous des charnières.

Appliquez la grille d'aération (B) et le couvrecharnières (E).

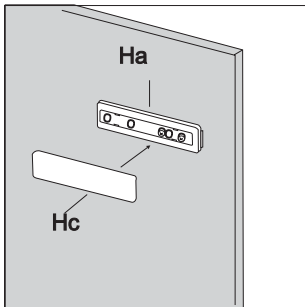


5. Séparez les pièces Ha, Hb, Hc, Hd comme indiqué dans la figure.

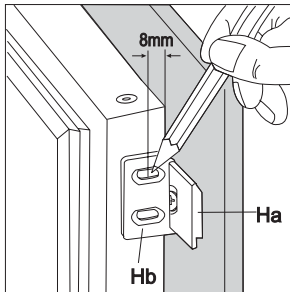




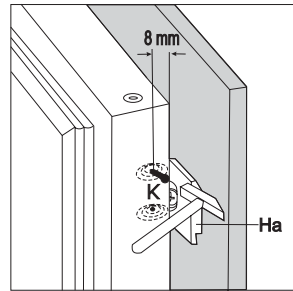
6. Placez la glissière (Ha) à l'intérieur de la porte du meuble en haut et en bas comme indiqué dans la figure et marquez la position des orifices externes. Après avoir percé les trous, fixez la glissière avec les vis fournies.



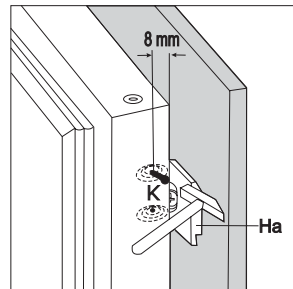
7. Enfoncez le cache (Hc) sur la glissière (Ha) jusqu'à ce qu'il s'enclenche.



8. Ouvrez la porte de l'appareil et la porte du meuble à 90°. Insérez le petit carré (Hb) dans la glissière (Ha). Réunissez la porte de l'appareil et la porte du meuble et marquez les trous comme indiqué sur la figure.



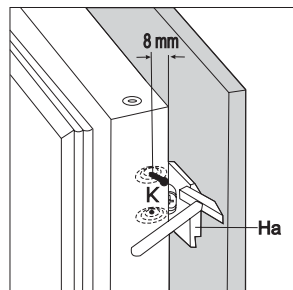
9. Enlevez les carrés et marquez une distance de 8 mm du bord extérieur de la porte où doit être planté le clou (K).



10. Placez de nouveau le petit carré sur la glissière et fixez-le avec les vis fournies.

S'il est nécessaire d'aligner la porte du meuble, utilisez l'espace des rainures.

À la fin de cette procédure, vérifiez si la porte du meuble ferme correctement.



11. Fixez le cache (Hd) sur le petit carré (Hb) jusqu'à ce qu'il s'enclenche en place.



Notes which are important for your safety or for the proper functioning of the appliance



Supplementary information regarding operation and practical applications of the appliance.



Tips and notes concerning economical and environmentally sound use of the appliance



The symbol on the product or on its packaging indicates that this product may not be treated as household waste. Instead it shall be handed over to the applicable collection point for the recycling of electrical and electronic equipment. By ensuring this product is disposed of correctly, you will help prevent potential negative consequences for the environment and human health, which could otherwise be caused by inappropriate waste handling of this product. For more detailed information about recycling of this product, please contact your local city office, your household waste disposal service or the shop where you purchased the product.

## Contents

Safety Instructions.....	35	How to change the bulb .....	38
Diposal .....	35	Something not Working .....	39
Use and Control / Before Use .....	36	Customer Service and Spare Parts.....	40
Starting the appliance / Temperature control / Internal parts / .....	36	Technical Specifications / Door reversibility.....	40
Door shelves / Hints .....	37	Installation.....	41
Maintenance Defrosting.....	37	Positioning / Electrical connection .....	41
Cleaning .....	38	Building-in .....	42



## Safety Instructions

This information has been provided in the interests of your safety. Please read it before installing or using the appliance. Please retain the instruction book for future reference. If owner ship is transferred, please leave the user manual for the new owner.

### Domestic Use

- Keep these instructions and they should remain at the appliance when moving away or changing owner.
- This appliance is designed for storing food, domestic use and being used according to these instructions only.
- **Specialised companies that are qualified to do so by the manufacturer must carry out service and repairs including repairing and changing the power cord.** Accessory parts supplied by them should be used only for repairing. Otherwise the appliance can be damaged or can cause other damage or injury.
- The appliance is out of circuit only in that case if the plug is removed from the socket. Before cleaning and maintenance always unplug it (do not get it by the cable). If the socket is difficult to reach, switch off the appliance by cutting off the current.
- Power cord must not be lengthened.
- **Make sure that the power plug is not squashed or damaged by the back of the fridge/freezer.**
  - A damaged power plug may overheat and cause a fire.
- **Do not place heavy articles or the fridge/freezer itself on the power cord.**
  - There is a risk of a short circuit and fire.
- **Do not remove the power cord by pulling on its lead, particularly when the fridge/freezer is being pulled out of its niche.**
  - Damage to the cord may cause a short-circuit, fire and/or electric shock.
  - If the power cord is damaged, it must be replaced by a certified service agent or qualified service personnel.
- **If the power plug socket is loose, do not insert the power plug.**
  - There is a risk of electric shock or fire.
- Without the lamp cover of interior lighting you must not operate the appliance.
- When cleaning, do not use sharp, pointed or hard devices, as they can cause damage to the appliance.
- Be careful not to allow liquids to the temperature control and lighting box.
- Do not put hot pot to the plastic parts.
- Do not store flammable gas and liquid in the appliance, because they may explode.
- Check and clean the outlet of melting water coming during defrosting regularly - a label inside the appliance warns you for this. If it is clogged the melting water gathered can cause earlier failure.

### Precautions for child safety

- Do not allow children to play with the packaging of the appliance. Plastic foil can cause suffocation.
- Adults must handle the appliance. Do not allow children to play with it or its controlling parts.
- If you are discarding the appliance pull the plug out of the socket, cut the connection cable (as close to the appliance as you can) and remove the door to prevent playing children to suffer electric shock or to close themselves into it.
- This appliance is not intended for use by persons (including children) with reduced physical sensory or mental capabilities, or lack of experience and knowledge, unless they have been given supervision or instruction concerning use of the appliance by a person responsible for their safety.

### Environment Protection


- This appliance does not contain gasses which could damage the ozone layer, in either its refrigerant circuit or insulation materials. The appliance shall not be discarded together with the urban refuse and rubbish. Avoid damaging the cooling unit. Information on your local disposal sites may be obtained from your municipal authorities.
- Remove the plug and ensure that any locks or catches are removed, to prevent young children being trapped inside.



### Disposal

### Appliance Packaging Information



The materials marked with the symbol  are recyclable.

>PE< for polyethylene, e.g. sheet wrapping material

>PS< for polystyrene, e.g. padding material (always CFC-free)

>POM< polyoxymethylene, e.g. plastic clips.

All materials are environmentally sound!

### Safety precautions for isobutane

### Warning

- The refrigerant of the appliance is isobutane (R600a) that is inflammable and explosive to a greater extent.
- Keep ventilation openings, in the appliance enclosure or in the built-in structure, clear of obstruction.
- Do not use mechanical devices or other means to accelerate the defrosting process, other than those recommended by the manufacturer.
- Do not damage the refrigerant circuit.
- Do not use electrical appliances inside the food storage compartments of the appliance, unless they are of the type recommended by the manufacturer.



## Use and Control

### Before Use

Wait two hours before connecting the appliance to allow the oil to flow back in the compressor.

- Before using the appliance for the first time, wash the interior and all internal accessories with lukewarm water and some neutral soap so as to remove the typical smell of a brand-new product, then dry thoroughly.

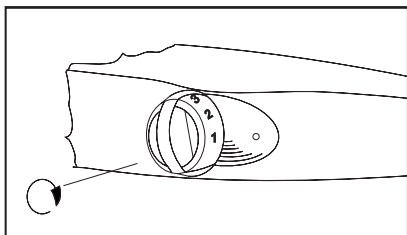


**Do not use detergents or abrasive powders, as these will damage the finish.**

- Remove safety elements used for transportation.

### Starting the appliance

- Insert the plug into the wall socket and turn the thermostat knob clockwise beyond position «O» (OFF).
- The thermostat control situated inside the fridge compartment regulates the temperature of the appliance.
- Turn the thermostat control to the required setting.



### Temperature Control

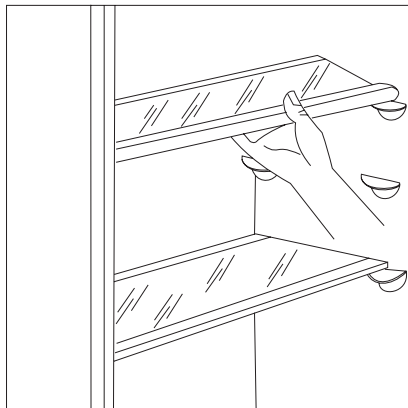
- The following effects are of significance in respect of the interior temperature:
  - Ambient temperature
  - Quantity and temperature of the food stored;
  - Frequency with which the door is opened and how long it is left open
  - The location of the appliance.
- The temperature inside the appliance is automatically adjusted.
  - Setting "1" = highest temperature, warmest setting
  - Setting "6" = lowest temperature, coldest setting.
  - Setting "0" = Off

A medium setting is generally the most suitable.

## Internal Parts

### Storage shelves

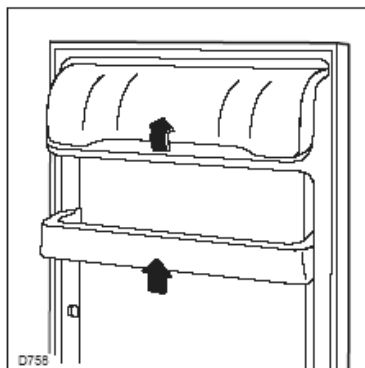
- The shelves can be removed for cleaning.
- To permit storage of food packages of various sizes, the shelves can be placed at different heights.
- To remove the internal shelf pull forward until it can be tipped up or down and removed.
- Please do the same in reverse to insert the shelf at a different height.



**i** The glass shelf above the vegetable drawers and the bottle shelf should always remain in position, to ensure correct air circulation.

### Door shelves

- To permit storage of food packages of various sizes, the central door shelf can be adjusted in height.
- Gradually pull the shelf in the direction of the arrows until it comes free, then reposition as required.
- For more thorough cleaning, the top and bottom door shelves can be easily removed and refitted in position.



## Hints

### Saving Energy

- Pay careful attention to where the cabinet is placed. See the section "Installation". When installed correctly the cabinet will consume less energy.
- Try to avoid keeping the doors open for long periods or opening the doors too frequently as warm air will enter the cabinet and cause the compressor to switch on unnecessarily often.
- If the ambient temperature is high, the thermostat knob is on the coldest setting (higher numbers) and the appliance is fully loaded, the compressor may run continuously, causing frost or ice to form on the evaporator. If this happens, turn the knob to a warmer setting (lower numbers) to allow automatic defrosting and so a saving in electricity consumption.
- Do not place warm foods inside the appliance. Allow warm foods to cool first.
- Keep the heat emitting condenser, the metall grille on the rear wall of your appliance, always clean.

### Hints for refrigeration

- Do not store warm food or evaporating liquids in the refrigerator and do cover or wrap up the food, particularly if it has a strong smell.

To help you use your refrigerator correctly, here are some useful hints:

- **Raw meat (beef, pork, lamb & poultry):** wrap in polythene bags and place on top of the salad compartment, this being the coldest spot in the refrigerator.

**Meat can only be stored safely in this way for one or two days at the most.**

- **Cooked food, cold cuts, jelly, etc.:** these should be well covered and can be stored on any of the glass shelves.
- **Fruit & vegetables:** these should be thoroughly cleaned and placed in the bottom drawer/s.
- **Butter & cheese:** these should be placed in special airtight containers or wrapped in aluminium foil or polythene bags to keep out as much air as possible.
- **Milk bottles:** these should have a top and should be stored in the bottle rack on the door.

**Bananas, potatoes, onions and garlic, if not packed, must not be kept in the refrigerator.**

## Maintenance



**Unplug the appliance before carrying out any maintenance operation.**



**Warning**

This appliance contains hydrocarbons in its cooling unit maintenance and recharging must therefore only be carried out by authorised technicians.

### Defrosting

Bleeding part of the moisture of cooling chamber in form of frost and ice goes with the operation of the refrigerator.

Thick frost and ice has an insulating effect, so it reduces cooling efficiency as the temperature increases and it needs more energy.

At this type of appliance defrosting cooling compartment is automatic without any external intervention.

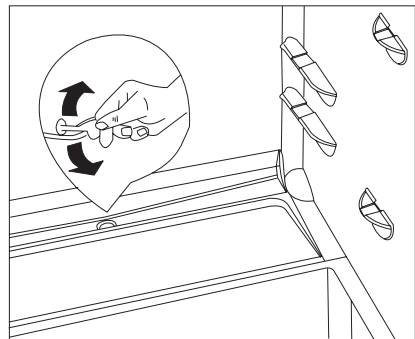
The thermostatic control interrupts the operation of compressor at regular intervals for more or less time - during this cooling is interrupted - temperature of the cooling compartment increases and defrosting occurs. After defrosting the thermostatic control restarts operation of the system.

Melting water flows through defrost water outlet into the evaporative tray maintained on the top of compressor and evaporates due to warmth of it.




**Check and clean the outlet of melting water coming during defrosting regularly. If it is clogged the melting water gathered can cause earlier failure as it can go to the insulating of the appliance.**

Clean the melting water outlet with the supplied pipe scraper that can be seen in the figure. The pipe scraper has to be stored in the outlet.




Occasionally check the defrost water outlet not to be clogged up.

The most typical case of clogging up in the defrost water outlet when you put food wrapped in some paper into the appliance and this paper contacts back plate of cooling compartment and freezes to it. If you remove the food right at this moment the paper will tear and it can cause clogging up in the outlet by getting into it. So you are asked to be careful - because of the above - when placing foods wrapped in paper into the appliance.

 In case of increased demand e.g. during heat-waves, the refrigerator temporarily happens to operate constantly - during this the automatic defrosting is ineffective.

Remaining small ice and frost stains on back plate of the cooling compartment after defrosting period is not abnormal.

## Cleaning

 **Never use metal objects for cleaning your appliance as it may get damaged.**

**NEVER use detergents, abrasive powders, highly perfumed cleaning products or wax polishes to clean the interior as these will damage the surface and leave a strong odour.** nie Metallgegenstände um das Gerät zu reinigen, da es beschädigt werden könnte.

Clean the inside with warm water and bicarbonate of soda. Rinse and dry thoroughly.

To guarantee a safe operation of the fridge, once a year remove the ventilation grill at the base and clean the air channels with a vacuum cleaner.

## When the appliance is not in use

Disconnect the appliance from the electricity supply.

Empty all foods and clean the appliance, leaving the doors ajar to prevent unpleasant smells.

## How to change the bulb

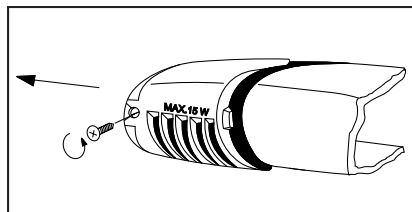
Should the light fail to work you can change it as below:

Break the circuit of the appliance.

Unscrew the plate screw fixing the lamp cover, then take the lamp cover off in the direction of arrow and the bulb can be changed. (Type of the bulb: Mignon 322, 230 V, 15 W, E 14 thread)

After changing bulb replace the lamp cover, screw the plate screw and apply voltage to the appliance.

The lack of light does not influence operation of the refrigerator.



## Something not Working

Problems may be due to causes which can easily be solved before calling the Technical Service. Please follow these instructions:

SYMPTOM	SOLUTION
Door does not close	<p>Level properly the appliances if it is not well levelled.</p> <p>Weight surpasses the storage limit of the door shelf so spread weight more evenly or take some products out.</p> <p>The appliance is not properly installed. Please look in the "Building-in" section.</p>
It is too warm inside the refrigerator	<p>Set a lower temperature.</p> <p>Distribute the food products to allow cold air to circulate around them.</p> <p>Make sure that the door is completely closed and that the insulating strip is complete and clean.</p> <p>The temperature where the cabinet is placed is above normal room temperature.</p>
It is too cold inside the refrigerator.	<p>Turn the temperature regulator to a warmer setting temporarily.</p>
The compressor works continuously.	<p>Turn the thermostat knob to a lower number.</p> <p>The temperature where the cabinet is placed is above normal room temperature.</p> <p>Check that the ventilation is sufficient and that the ventilation openings are unobstructed.</p> <p>The cause could be the introduction of large quantities of food and/or frequent opening/closing of the door.</p>
There is water inside/outside the refrigerator.	<p>Sometimes is normal. During automatic defrosting frost thaws on the cooling plate.</p>
Water comes out on the floor.	<p>Place the drain hose at the back of the cabinet above the drain bowl.</p>
Noises	<p>Sometimes this is normal. Temperature control may cause clicking sounds when the system is connected or disconnected.</p> <p>The injected cooling gas may produce a gurgling sound while passing through the tubes.</p> <p>The motor may cause a humming noise and/or slight bumping.</p> <p>The insulation material used has a tendency to slightly increase noise levels, how ever it allows for much better insulation and a lower energy consumption.</p>

## Customer service and spare parts

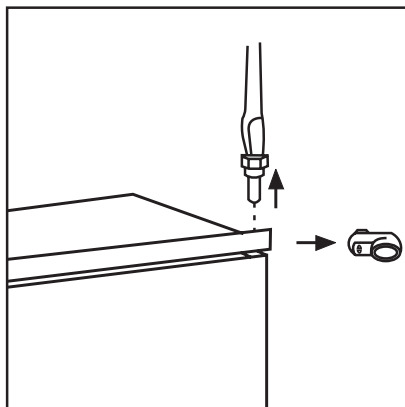
If you cannot find the remedy for a malfunction in these operating instructions, please contact your dealer or our customer service department and consult the Guarantee card.

Selective ordering of replacement parts can save unnecessary travel and costs.

For this reason always provide the following appliance information:

- **Model Name**
- **Model Number (PNC)**
- **Serial Number (S-No.)**

This information can be found on the rating plate inside the cabinet on the left hand wall. We recommend that you enter this information here, so that it is handy if needed.



## Technical specifications

The technical data is indicated in the rating plate on the left side inside the appliance.

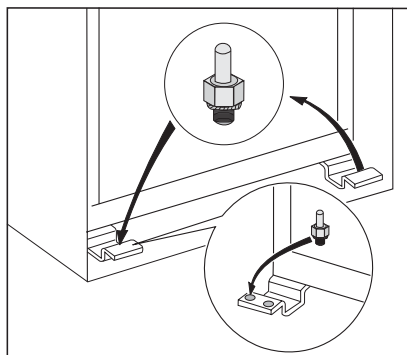
### Door reversibility



**The equipment is supplied with the door opening toward the right.**

**Follow the instructions below before installing it to have the door open to the left.**

1. Unscrew the top hinge screw and remove the spacer.
2. Remove the door.
3. Unscrew with a key the lower pin and replace it on the opposite side.
4. Reinsert the door and screw the upper hinge and spacer onto the opposite side.





## Installation



**Take utmost care when handling your appliance so as not to cause any damages to the cooling unit with consequent possible fluid leakages.**

- During normal operation, the condenser and compressor at the back of the appliance heat up considerably. Always ensure that there is adequate ventilation as a failure to do this will result in component failure and possible food loss. See installation instructions.
- Important: if the supply cord is damaged, it must be replaced by a special cord or assembly available from the manufacturer or its service agent.

### Positioning

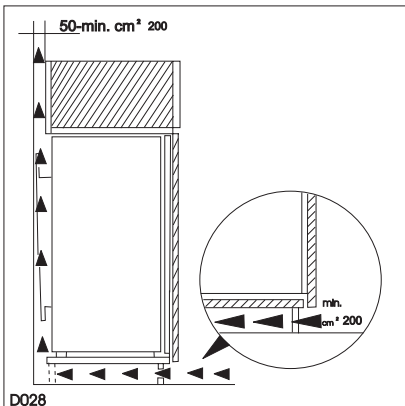
- Unpack the cabinet and check that it is in good condition and free of any transport damage.
- The appliance must not be located close to radiators or gas cookers.
- Avoid prolonged exposure of the appliance to direct sunlight.
- For safety reasons, minimum ventilation must be as shown in Fig.

**Attention: keep ventilation openings clear of obstruction.**

- It is necessary that the niche is provided with a conduit of ventilation having the following dimensions:

Depth: 50 mm

Width: 540 mm



The climate classification can be found on the rating plate, which is located inside the cabinet on the left hand wall.

The following table shows which ambient temperature is correct for each climate classification:

Climate classification	for an ambient temperature of
SN	+10 to +32 °C
N	+16 to +32 °C
ST	+18 to +38 °C
T	+18 to +43 °C

### Electrical connection

Before plugging in, ensure that the voltage and frequency shown on the serial number plate correspond to your domestic power supply.

Voltage can vary by  $\pm 6\%$  of the rated voltage.

For operation with different voltages, a suitably sized auto-transformer must be used.



#### Important

**The appliance must be earthed.**

The power supply cable plug is provided with a contact for this purpose.

If the domestic power supply socket is not earthed, connect the appliance to a separate earth in compliance with current regulations, consulting a specialist technician.

**The Manufacturer declines all responsibility if the above safety precautions are not observed.**



This appliance complies with the following E.E.C.

Directives:

- 87/308 EEC of 2/6/87 relative to radio interference suppression.
- 73/23 EEC of 19.2.73 (Low Voltage Directive) and subsequent modifications.
- 89/336 EEC of 3.5.89 (Electromagnetic Compatibility Directive) and subsequent modifications.



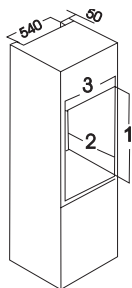
## Attention!

It must be possible to disconnect the appliance from the mains power supply; the plug must therefore be easily accessible after installation.

## Building-in

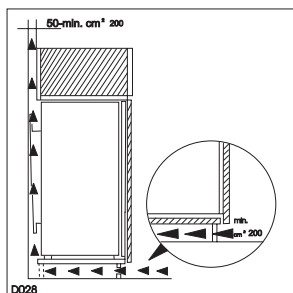
### Dimensions of the recess

Height of housing (1)	880	1225 mm
Depth of housing (2)	550	550 mm
Width of housing (3)	560	560 mm

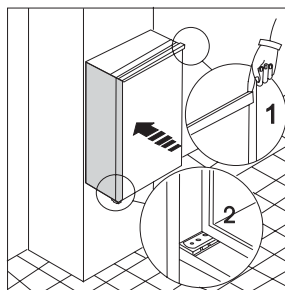


It is necessary that the niche is provided with a conduct of ventilation having the following dimensions:

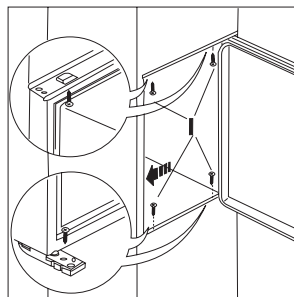
Depth	50 mm
Width	540 mm



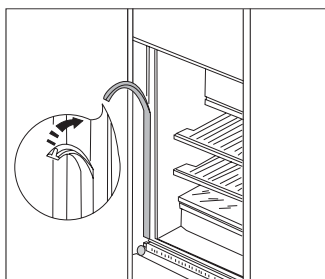
For appropriate venting, follow indications in the figure.



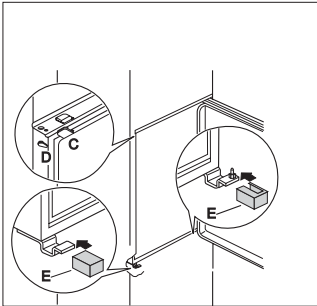
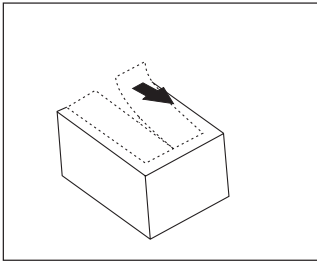
1. Fit the appliance in the niche by making sure that it stands against the interior surface of the unit on the side where the door hinges of the appliances are fitted. Insert the appliance until the upper strip butts up against the unit (1) and make sure that the lower hinge is in line with the surface of the unit (2).



2. Open the door and push the appliance against the side of kitchen furniture opposite to that of the appliance hinges. Fasten the appliance with 4 screws (l) provided in the kit included with the appliance.



3. Press in the joint covers between the appliance and the kitchen furniture.

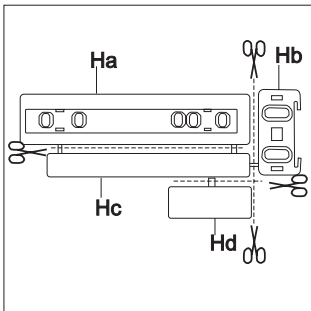


4. From the plastic cover (E), which is used to cover the hinge with the pivot pin, you must take away the part as indicated in the drawing.

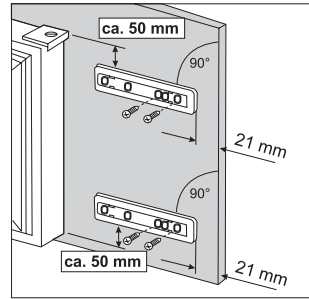
This operation is made easier since there is, in the internal part of the cover hinge lid a groove that facilitates the removal of this component.

"Remove the part marked with DX, if the pivot pin is inserted in the right hinge, SX in opposite case."

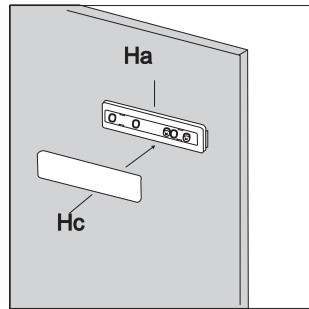
Apply covers (C-D) on joint cover lugs and into hinge holes. Snap hinge covers (E) into position.



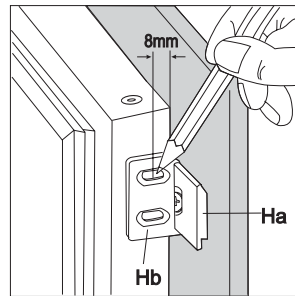
5. Separate parts Ha, Hb, Hc, Hd as shown in the figure.



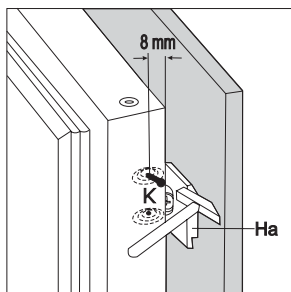
6. Place guide (Ha) on the inside part of the furniture door, up and down as shown in the figure and mark the position of external holes. After having drilled holes, fix the guide with the screws supplied.



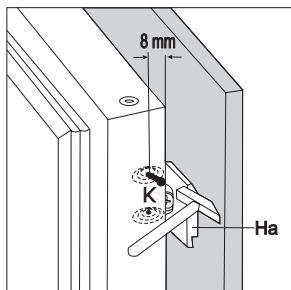
7. Fix cover (Hc) on guide (Ha) until it clips into place.



8. Open the appliance door and the furniture door at 90°. Insert the small square (Hb) into guide (Ha). Put together the appliance door and the furniture door and mark the holes as indicated in the figure.



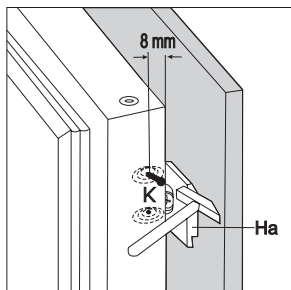
9. Remove the squares and mark a distance of 8 mm from the outer edge of the door where the nail must be fitted (K).



10. Place the small square on the guide again and fix it with the screws supplied.

Should the alignment of the furniture door be necessary, use the clearance of slots.

At the end of this procedure, it is necessary to check if the door of the furniture closes properly.



11. Fix cover (Hd) on the small square (Hb) until it clips into place.







