



GUIDE D'INSTALLATION & D'UTILISATION

Lave-Linge





Chère Cliente, Cher Client,

Vous venez d'acquérir un lave-linge VEDETTE et nous vous en remercions.

Fort de toute cette expérience que nous avons accumulée au fil des années, nous avons conçu cet appareil pour vous faciliter la vie en vous apportant performances, simplicité d'utilisation et qualité.

Vous trouverez également dans la gamme des produits VEDETTE, un vaste choix de cuisinières, de lave-vaisselle, de sèche-linge, de réfrigérateurs et congélateurs que vous pourrez coordonner à votre nouveau lave-linge VEDETTE.

Bien entendu, dans un souci permanent de satisfaire le mieux possible vos exigences vis à vis de nos produits, notre service consommateurs est à votre disposition et à votre écoute pour répondre à toutes vos questions ou suggestions (coordonnées à la fin de ce livret).

Et retrouvez-nous aussi sur notre site www.vedette.com sur lequel vous trouverez tous nos produits, ainsi que des informations utiles et complémentaires.

VEDETTE
mérite votre confiance

www.vedette.com

Dans le souci d'une amélioration constante de nos produits, nous nous réservons le droit d'apporter à leurs caractéristiques techniques, fonctionnelles ou esthétiques toutes modifications liées à leur évolution.



Important :

Avant de mettre votre appareil en marche, veuillez lire attentivement ce guide d'utilisation afin de vous familiariser plus rapidement avec son fonctionnement.

SOMMAIRE

1 / PRÉSENTATION DE VOTRE APPAREIL	
• Consignes de sécurité _____	4
• Economies d'énergie _____	4
• Protection de l'environnement _____	5
• Description de votre appareil _____	5
2 / INSTALLATION DE VOTRE APPAREIL	
• Démontage des brides de transport _____	7
• Mise en place de votre appareil _____	9
• Raccordements de votre appareil _____	10
3 / PRÉPARATION DE VOTRE LINGE ET DE VOTRE APPAREIL	
• Code d'entretien des textiles _____	11
• Traitement des taches difficiles _____	12
• Avant le premier lavage _____	13
• Préparation de votre linge _____	13
• Chargement de votre linge _____	14
• Chargement des produits de lavage _____	15
4 / PROGRAMMATION DE VOTRE APPAREIL	
• Description du tableau de commandes _____	16
• Programmation d'un cycle de lavage _____	16
• Exemples de programmation _____	19
• Modification d'un programme de lavage _____	20
• Détail des programmes _____	21
• Détail des options _____	21
• Autres fonctions _____	22
• Sécurités automatiques _____	23
5 / ENTRETIEN COURANT DE VOTRE APPAREIL	
• Nettoyage de la boîte à produits _____	24
• Nettoyage du filtre de pompe _____	24
• Accès au fond de la cuve _____	25
• Nettoyage de l'appareil _____	25
• Entretien divers _____	26
6 / INCIDENTS POUVANT SURVENIR - CAUSES & REMÈDES _____	27
7 / SERVICE APRÈS-VENTE - RELATIONS CONSOMMATEURS _____	30

• CONSIGNES DE SECURITE



Important :

Cet appareil, destiné à un usage exclusivement domestique, a été conçu pour laver, rincer et essorer les textiles lavables en machine.

Respectez impérativement les consignes suivantes. Nous déclinons toute responsabilité et garantie en cas de non respect de ces recommandations pouvant entraîner des dégâts matériels ou corporels.

– Cet appareil n'est pas prévu pour être utilisé par des personnes (y compris les enfants) dont les capacités physiques, sensorielles ou mentales sont réduites, ou des personnes dénuées d'expérience ou de connaissance, sauf si elles ont pu bénéficier, par l'intermédiaire d'une personne responsable de leur sécurité, d'une surveillance ou d'instruction concernant l'utilisation de l'appareil.

– L'appareil ne doit être utilisé que conformément au mode d'emploi, pour éviter des dommages à votre linge et à votre appareil. Utilisez seulement des produits de lavage et d'entretien certifiés pour l'emploi dans les machines à laver à usage domestique.

– Si, avant lavage, vous traitez votre linge à l'aide de détachants, dissolvants et, en règle générale, de tous produits inflammables ou à fort pouvoir détonant, ne l'introduisez pas immédiatement dans l'appareil (voir chapitre « TRAITEMENT DES TACHES DIFFICILES »).

De même, il vous est fortement recommandé de ne pas utiliser de solvants ou de produits en bombe aérosol à proximité de votre linge et plus généralement d'appareils électriques dans une pièce mal aérée (risque d'incendie et d'explosion).

– Si des incidents se produisent et que vous ne pouvez les résoudre grâce aux remèdes que nous vous préconisons (voir chapitre « INCIDENTS POUVANT SURVENIR »), faites appel à un professionnel qualifié.

– Les appareils usagés doivent immédiatement être rendus inutilisables. Débranchez et coupez le câble d'alimentation au ras de l'appareil. Fermez l'arrivée d'eau et enlevez le tuyau. Rendez la fermeture de la porte inutilisable.

– Si vous êtes amené à ouvrir votre machine en cours de cycle (par exemple : pour ajouter ou retirer du linge), suivant la phase dans laquelle se trouve le programme (en lavage essentiellement), prenez garde à la température intérieure qui peut être très élevée (risque de brûlures graves).

– Lors d'une nouvelle installation, l'appareil doit être raccordé au réseau de distribution d'eau avec un tuyau neuf, le tuyau usagé ne doit pas être réutilisé.

Contrôlez à intervalles réguliers les tuyaux d'alimentation en eau et d'évacuation, vous pourrez ainsi empêcher les dégâts des eaux.

– Ne laissez pas les enfants jouer avec l'appareil et éloignez les animaux domestiques.

• ECONOMIES D'ENERGIE

– Ne programmez le pré-lavage que lorsque c'est absolument nécessaire : par exemple pour des vêtements de sport ou de travail très sales, etc ...

– Pour du linge peu ou moyennement sale, un programme à basse température est suffisant pour obtenir un résultat de lavage impeccable.

– Pour du linge peu sale choisissez un cycle de lavage court.

– Dosez le produit de lavage selon la dureté de l'eau, le degré de salissure et la quantité de linge et respectez les conseils indiqués sur les paquets des produits lessiviels.

– Dès la fin du cycle de lavage, "-0-" ou "STOP" (selon le cas) s'affiche. Vous pouvez programmer un autre cycle de lavage immédiatement. Sans intervention de votre part, cet affichage est maintenu pendant une heure. **Après un délai d'une heure sans intervention de votre part, l'affichage s'éteint automatiquement.** Le produit consommera alors moins d'énergie. Pour réactiver l'afficheur, il vous suffit d'appuyer sur une des touches. Toutefois, il est recommandé de sélectionner la position "Arrêt" pour éteindre le produit.

1 / PRÉSENTATION DE VOTRE APPAREIL

• PROTECTION DE L'ENVIRONNEMENT

Les matériaux d'emballage de cet appareil sont recyclables. Participez à leur recyclage et contribuez ainsi à la protection de l'environnement en les déposant dans les conteneurs municipaux prévus à cet effet.

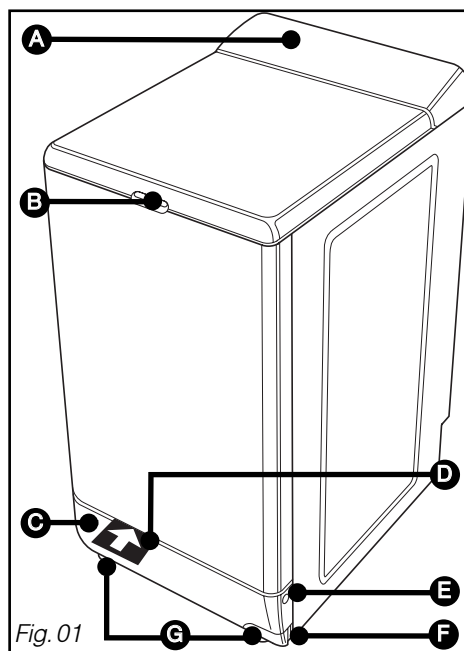


Votre appareil contient également de nombreux matériaux recyclables. Il est donc marqué de ce logo afin de vous indiquer que dans les pays de l'Union Européenne les appareils usagés ne doivent pas être mélangés avec d'autres déchets. Le recyclage des appareils qu'organise votre fabricant sera ainsi réalisé dans les meilleures conditions, conformément à la directive européenne 2002/96/CE sur les déchets d'équipements électriques et électroniques. Adressez vous à votre mairie ou à votre revendeur pour connaître les points de collecte des appareils usagés les plus proches de votre domicile.

Nous vous remercions pour votre collaboration à la protection de l'environnement.

• DESCRIPTION DE VOTRE APPAREIL

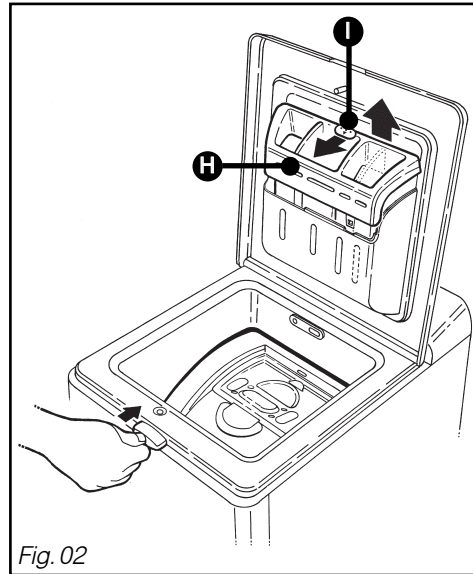
- A** *Tableau de commande*
- B** *Poussoir d'ouverture du couvercle (reste verrouillé pendant le cycle)*
- C** *Plinthe avant escamotable (accès au filtre de vidange / accès au bridage de transport)*
- D** *Bride de transport avant*
- E** *Verrous de démontage de la plinthe*
- F** *Levier de mise sur roulettes*
- G** *Pieds avant réglables en hauteur*



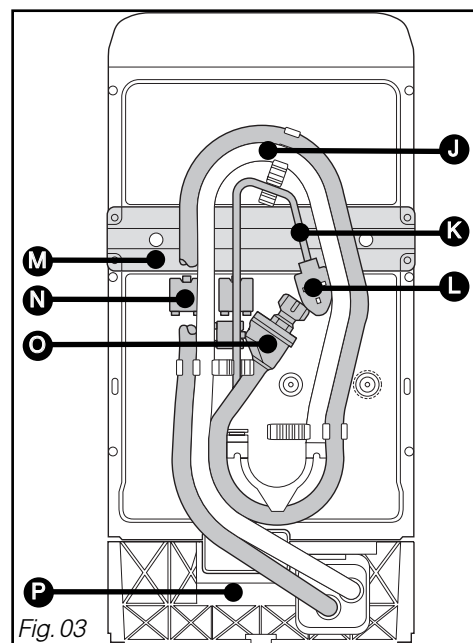
1 / PRÉSENTATION DE VOTRE APPAREIL

• DESCRIPTION DE VOTRE APPAREIL (suite)

- H** Boîte à produits amovible
- I** Bouton de déverrouillage de la boîte à produits



- J** Tuyau de vidange
- K** Cordon d'alimentation électrique
- L** Pièce de bridage du cordon d'alimentation
- M** Bride de transport arrière
- N** Cache des trous de bridage
- O** Tuyau d'alimentation en eau protégé (selon modèle)
- P** Plaque signalétique (Référence S.A.V)



• **DÉMONTAGE DES BRIDES DE TRANSPORT**

⚠ Important :
Avant toute utilisation, il est impératif d'effectuer les opérations décrites ci-après.

Ces opérations consistent à retirer toutes les pièces qui servent à immobiliser la cuve de votre appareil pendant le transport.

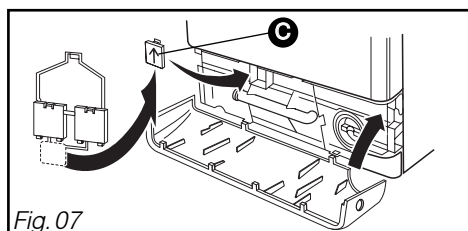
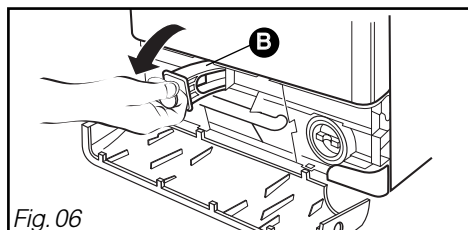
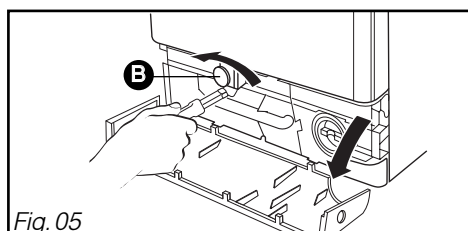
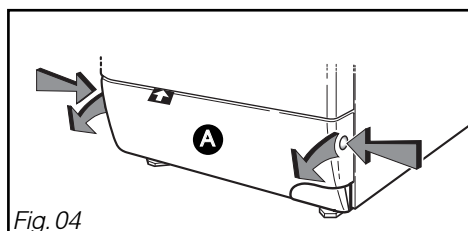
Ces opérations dites "de débridage" sont nécessaires pour le bon fonctionnement de votre appareil et le respect des normes en vigueur en matière de sécurité.

Si ces opérations n'étaient pas effectuées dans leur totalité, cela pourrait causer des dommages graves à votre appareil pendant son fonctionnement.

Retirez préalablement la cale en polystyrène expansé située sous le couvercle.

• **Bride de transport avant :**

- Ouvrez en appuyant simultanément sur les bossages se trouvant de part et d'autre de la **plinthe A** tout en tirant cette dernière vers vous (Fig. 04).
- Dévissez, à l'aide d'une clé de 10, la vis de maintien de la **bride "avant" B** en plastique rouge (Fig. 05).
- Retirez la **bride "avant"** (Fig. 06).
- Bouchez le trou laissé par la bride à l'aide du **cache** fourni **C** (Fig. 07).
- Reclippez la plinthe (Fig. 07).



• **DÉMONTAGE DES BRIDES DE TRANSPORT (suite)**

• **Bride de transport arrière :**

- Dévissez les 2 vis **D** et les quatre vis **E** à l'aide d'une clé à tube de 10 ou d'un tournevis plat (Fig. 08).
- Retirez la bride **F**.
- Libérez le cordon électrique de la **pièce plastique G** qui le lie à la bride de transport.
- Bouchez les trous laissés par la bride à l'aide des 2 **caches restants H** (Fig. 09) et revissez les 4 vis **E** à leur emplacement d'origine dans la carrosserie.

Conseil :

Nous vous conseillons de conserver toutes les pièces de bridage, car il faudra obligatoirement les remonter si vous devez, par la suite, transporter votre machine. Toutes ces pièces ainsi que celles composant l'ensemble de votre machine sont faites de matériaux recyclables. Il convient d'en tenir compte lors de leur mise en décharge à la fin de la vie de votre machine.

Information :

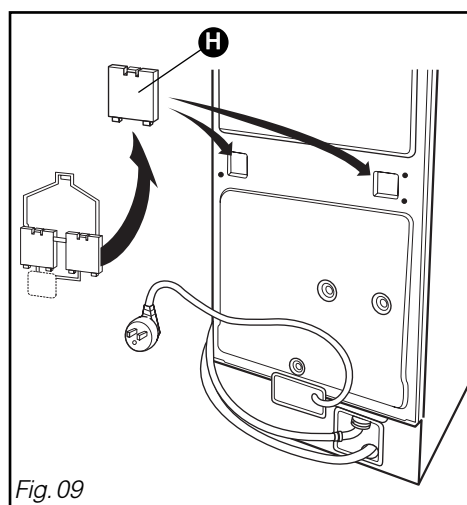
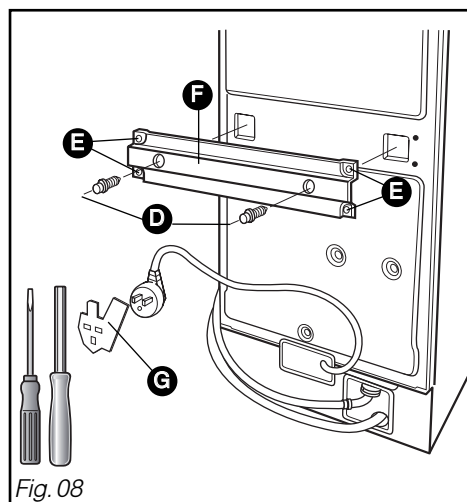
Avant sa sortie d'usine, votre appareil a été minutieusement contrôlé ; il est donc possible que vous constatiez la présence d'un peu d'eau dans la cuve ou au niveau des boîtes à produits.

Information :

Si vous voulez placer votre appareil dans l'alignement de vos meubles, vous pouvez casser les crochets de fixations des tuyaux.

Important :

Attention à ne pas écraser les tuyaux.



2 / INSTALLATION DE VOTRE APPAREIL

• MISE EN PLACE DE VOTRE APPAREIL

• Mise sur roulettes :

Votre appareil est équipé de roulettes escamotables qui vous permettent de le déplacer facilement.

Pour la mise sur roulettes, faites pivoter le levier situé au bas de l'appareil, de la droite jusqu'à l'extrémité gauche (Fig. 10).



Important :

En fonctionnement, l'appareil ne doit pas reposer sur ses roulettes : n'oubliez pas de ramener le levier dans sa position initiale.

• Mise à niveau :

Votre appareil est équipé de deux pieds réglables placés à l'avant permettant de compenser les inégalités du sol. Pour régler l'horizontalité et la stabilité de l'appareil, procédez comme suit :

– Enlevez la plinthe (cf Fig. 04, pages précédentes).

– Mettez la machine sur roulettes

– Desserrez les 2 vis servant au blocage des pieds à l'aide d'un tournevis TORX T20 (Fig. 11).

– Réglez les deux pieds à l'aide d'une clef plate ou d'une pince pour réaliser la mise à niveau.

– Remettez l'appareil sur ses pieds en ramenant le levier dans sa position initiale.

– Vérifiez la stabilité de la machine en appuyant sur le couvercle en diagonale (sens AA, puis sens BB) (Fig. 12). **Aucun mouvement de l'appareil ne doit être perceptible.**

– Lorsque les réglages sont corrects, revissez les 2 vis de blocage des pieds et reclippez la plinthe.

• Environnement :



Important :

Si vous placez votre machine à côté d'un autre appareil ou d'un meuble, nous vous conseillons de toujours laisser entre eux un espace pour faciliter la circulation de l'air.

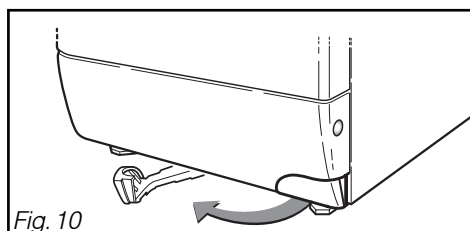


Fig. 10

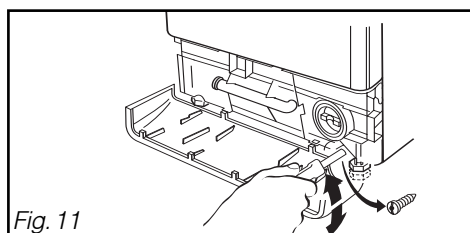


Fig. 11

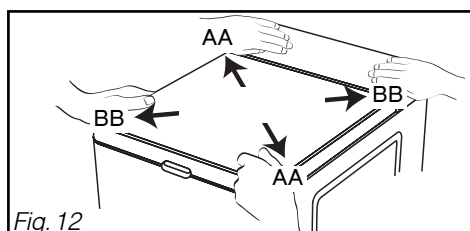


Fig. 12



Conseil :

Nous vous déconseillons fortement d'installer votre appareil :

– dans une pièce humide et mal aérée.

– dans un lieu où il pourrait être soumis à des projections d'eau.

– sur un sol en moquette. Si vous ne pouvez l'éviter, prenez toutes les dispositions pour ne pas gêner la circulation de l'air à sa base, afin d'assurer une bonne ventilation des composants internes.

2 / INSTALLATION DE VOTRE APPAREIL

• RACCORDEMENTS DE VOTRE APPAREIL

• Alimentation en eau froide (Fig. 13) :

– Branchez le tuyau d'alimentation sur un robinet muni d'un embout fileté Ø 20 x 27 (3/4 BSP).

Vérifiez la présence du joint.

Arrivée d'eau :

- Pression d'eau mini : 0,1 MPa ou 1 bar
- Pression d'eau maxi : 1 MPa ou 10 bars

• Alimentation électrique (Fig. 13) :

L'installation électrique doit être conforme à la Norme NF C 15-100, en particulier pour la prise de terre.

Nous ne pouvons pas être tenus pour responsable de tout incident causé par une mauvaise installation électrique.



Conseil :

Conseils pour l'installation électrique de votre appareil :

- N'utilisez pas de prolongateur, adaptateur ou prise multiple
- Ne supprimez jamais la mise à la terre
- La prise de courant doit être facilement accessible mais hors de portée des enfants.

En cas d'incertitude, adressez-vous à votre installateur.

• Evacuation des eaux usées (Fig. 13) :

- Raccordez le tuyau de vidange :
 - soit de façon provisoire, sur un évier ou une baignoire.
 - soit de façon permanente, sur un siphon ventilé.

Si votre installation n'est pas équipée d'un siphon ventilé, veillez à ce que le raccordement ne soit pas étanche. En effet, pour éviter tout refoulement d'eaux usées dans la machine, il est vivement recommandé de laisser libre passage à l'air entre le tuyau de vidange de la machine et le conduit d'évacuation.

Dans tous les cas, la crosse de vidange devra être placée à une hauteur comprise entre 0,80 m et 1,10 m par rapport à la base de la machine.



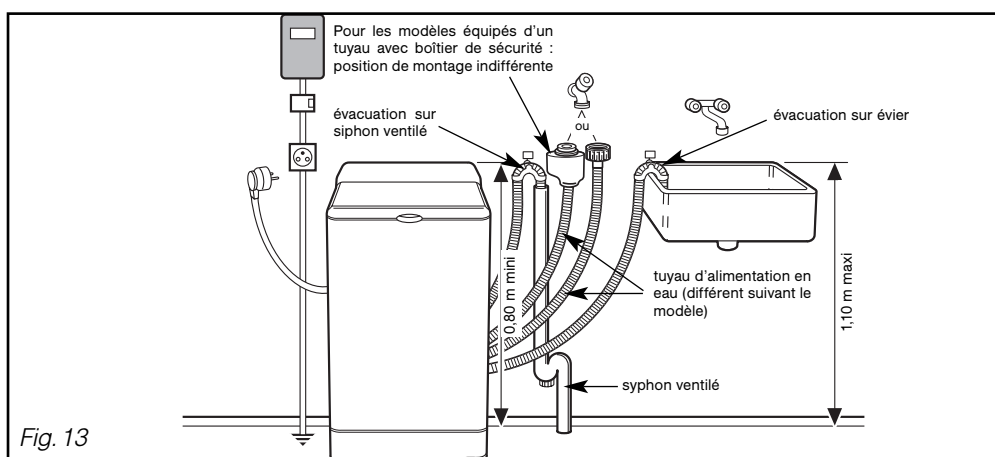
Important :

Veillez à bien maintenir le tuyau de vidange au moyen d'un lien afin d'éviter que la crosse ne se dégage en cours de vidange et provoque une inondation.



Important :

Votre appareil est conforme aux directives européennes 2006/95/CE (directive basse tension) et 2004/108/CE (compatibilité électromagnétique).



3 / PRÉPARATION DE VOTRE LINGE ET DE VOTRE APPAREIL

• CODES D'ENTRETIEN DES TEXTILES



Conseil :

Pour vous aider dans l'entretien de vos textiles, ceux-ci sont munis d'une étiquette résumant les informations nécessaires. Celles-ci sont exprimées en codes par les symboles ci-dessous:

LAVAGE		CHLORAGE	
	Température maximum : 95°C - Action mécanique normale - Rinçage normal - Essorage normal		
	- Action mécanique réduite - Rinçage à température décroissante - Essorage réduit	Chlorage autorisé : dilué et à froid	
Température maximum : 60 ou 50°C		REPASSAGE	
	- Action mécanique normale - Rinçage normal - Essorage normal		
	- Action mécanique réduite - Rinçage à température décroissante - Essorage réduit	200 °C Réglage fort	150 °C Réglage moyen
	- Action mécanique réduite - Rinçage à température décroissante - Essorage réduit		
		110 °C Réglage doux	Pas de repassage (pas de vapeur)
NETTOYAGE A SEC			
	Température maximum : 40°C - Action mécanique normale - Rinçage normal - Essorage normal		
	- Action mécanique réduite - Rinçage à température décroissante - Essorage réduit	Tous solvants usuels	Perchloréthylène Essence minérale
	- Action mécanique très réduite - Rinçage normal - Essorage normal	Essence minérale et solvant fluoré F113	
		Pas de nettoyage à sec, ni de détachage aux solvants	
	Température maximum : 30°C - Action mécanique très réduite - Rinçage normal - Essorage réduit	<i>Processus normal</i>	
		- Action mécanique réduite - Température de séchage réduite - Pas d'addition d'eau (Nettoyage en libre-service impossible)	
SECHAGE EN TAMBOUR MENAGER			
	Pas de lavage		
		Séchage fort	Séchage doux
			Pas de séchage en tambour

© COFREET

• TRAITEMENT DES TACHES DIFFICILES



Conseil :

Les taches de transpiration, sang, fruit, vin, chocolat, disparaissent généralement avec les lessives contenant des éléments biologiques, mais d'autres taches nécessitent un traitement spécifique avant la mise en machine. Faites d'abord un essai sur un endroit peu visible du textile et rincez abondamment. Si vous appliquez un détachant, commencez toujours par l'extérieur de la tache pour éviter les auréoles.

BOUGIE : enlevez le maximum de la tache en grattant. Mettez ensuite du papier absorbant des deux côtés du tissu et passez un fer à repasser sur la tache pour faire fondre le reste de cire.

CAFÉ - THÉ :

– sur coton blanc : tamponnez la tache avec de l'eau oxygénée* avant de procéder à un lavage normal

– sur coton de couleur : tamponnez la tache avec une solution d'eau vinaigrée (2 cuillérées à soupe de vinaigre blanc pour ¼ de litre d'eau) avant de procéder à un lavage normal

– sur la laine : tamponnez la tache avec un mélange à parts égales d'alcool* et de vinaigre blanc avant de laver l'article.

CAMBOUIS - GOUDRON : utilisez de l'Eau Écarlate* ou, à défaut, étalez un peu de beurre frais sur la tache, laissez reposer puis tamponnez avec de l'essence de térébenthine*.

CHEWING-GUM : refroidissez-le avec un glaçon. Dès qu'il est suffisamment dur, grattez-le avec l'ongle. Enlevez l'auréole qui subsiste à l'aide d'un produit dégraissant*.

CHOCOLAT - FRUIT - JUS DE FRUIT - VIN : tamponnez la tache avec une solution d'eau vinaigrée (2 cuillérées à soupe de vinaigre blanc pour ¼ de litre d'eau). Rincez bien et lavez normalement.

CRAYON A BILLE - FEUTRE : enlevez le maximum d'encre en tamponnant la tache avec un papier absorbant. Placez un chiffon blanc propre derrière la tache et tamponnez la tache avec un autre chiffon imbibé de vinaigre blanc pour les fibres synthétiques et artificielles ou d'alcool à 90* pour les autres fibres (si le textile le permet).

GRAISSE : saupoudrez immédiatement le tissu avec du talc. Laissez sécher et brossez doucement pour éliminer le talc. Puis tamponnez avec un produit dégraissant du type essence minérale*. Rincez et lavez normalement.

HERBE : tamponnez la tache avec du vinaigre blanc ou de l'alcool à 90* (si le textile le permet) puis rincez et procédez au lavage.

KETCHUP - SAUCE TOMATE : préparez une solution avec un volume de glycérine pour un volume d'eau chaude. Laissez tremper le linge pendant une heure, puis procédez à un lavage normal.

PEINTURE : ne laissez pas sécher les dépôts de peinture. Traitez-les immédiatement avec le solvant indiqué sur la boîte de peinture (eau, térébenthine*, white spirit*). Savonnez puis rincez.

PRODUITS DE MAQUILLAGE : posez la face tachée du tissu sur un papier absorbant, puis humectez l'envers du tissu avec de l'alcool à 90* si l'article le permet et si la tache n'est pas grasse. Dans le cas contraire, préférez un produit dégraissant (type trichloréthylène*).

ROUILLE : pour des taches légères, recouvrez de sel, pressez du jus de citron sur le sel et laissez reposer une nuit ; puis rincez abondamment et faites un lavage. Pour des taches plus importantes utilisez un produit antirouille en suivant très attentivement les conseils du fabricant.

SANG : trempez, le plus vite possible, l'article taché dans de l'eau froide salée, puis procédez à un lavage normal.

• Utilisation de produits détachants



Important :

Pour éviter tout risque d'incendie ou d'explosion :

() si vous utilisez les produits préconisés dans les recettes ci-dessus, prenez soin de rincer abondamment votre linge avant de l'introduire dans votre machine.*

– si vous utilisez des détachants du commerce, suivez très attentivement les conseils du fabricant de ces produits.

Nous vous rappelons que, en général, les taches traitées immédiatement s'éliminent facilement. Par contre, les taches anciennes qui ont été repassées ou séchées en tambour ménager, ne peuvent plus être enlevées.

3 / PRÉPARATION DE VOTRE LINGE ET DE VOTRE APPAREIL

• AVANT LE PREMIER LAVAGE



Important :

Avant d'effectuer votre première lessive, nous vous recommandons de faire un cycle de lavage "COTON 90° sans prélavage", sans linge et en utilisant une 1/2 dose de votre lessive habituelle. Ceci, afin d'éliminer les résidus de fabrication pouvant éventuellement subsister dans la machine.

• PRÉPARATION DE VOTRE LINGE

• Le tri de votre linge :

Reportez-vous au tableau des codes d'entretien des textiles pour trier votre linge et choisissez le programme adapté aux étiquettes. Dans le cas de charges mélangées, utilisez le programme correspondant au linge le plus fragile. Pour du linge neuf, prenez au préalable la précaution de vérifier que le textile ne déteint pas : voir "Le test couleur" ci-contre.

• Le test couleur :

Au premier lavage, un linge de couleur déteint souvent, sauf s'il est garanti grand teint. Avant de le mettre en machine, faites le test suivant :

- Prenez une partie non visible du linge
- Humectez-la d'eau chaude
- Pressez-la ensuite dans une étoffe blanche
- Si le linge ne déteint pas, vous pouvez le laver normalement en machine.
- Si le linge déteint, lavez-le **séparément** en machine ou à la main.

• Les charges de linge



Important : Pour un résultat optimum, ne surchargez pas excessivement votre tambour et ne dépassez pas les charges maximales suivantes :

Coton / Couleurs	_____	8 kg
Mixte	_____	3 kg
Délicat / Laine	_____	2 kg

Poids moyen de quelques pièces de linge sec "peu épais"

Drap 1 place	_____ 400 à 500 g	Tee-Shirt coton grande taille	_____ 150 g
Drap 2 places	_____ 800 g	Torchon vaisselle	_____ 100 g
Taie d'oreiller	_____ 200 g	Nappe	_____ 250 g
Chemise de nuit léger	_____ 150 g	Lingerie délicate	_____ 50 g
Pantalon toile enfant	_____ 120 g	Lainage synthétique enfant	_____ 50 g
Pantalon toile adulte	_____ 500 g	Chaussette	_____ 20 g
Chemise homme coton/polyester	_____ 200 g	Pyjama toile adulte	_____ 250 g

Poids moyen de quelques pièces de linge sec "épais"

Blue-jean adulte	_____ 800 g à 1 kg	Pyjama éponge enfant	_____ 100 g
Grande serviette éponge	_____ 700 g	Peignoir de bain	_____ 1200 g
Petite serviette éponge	_____ 300 g	Sweat-shirt	_____ 250 g
Pantalon jogging adulte	_____ 350 g	Housse de couette	_____ 1500 g

• PRÉPARATION DE VOTRE LINGE (suite)

• La vérification de votre linge



Important :

Le non respect des conseils suivants peut engendrer des dégâts graves, voire irrémédiables (tambour détérioré, linge déchiré, etc...) et annulerait la garantie.

- Videz les poches : retirez tous les objets, tels que les briquets, les allumettes, etc ...
- Fermez les fermetures à glissières et à pression.
- Enlevez les crochets des voilages ou mettez vos voilages dans un filet de lavage.
- Retirez les boutons mal cousus, les épingles, les agrafes.
- Mettez les petites pièces de linge (rubans, pochettes, etc...) dans un filet de lavage.
- Retournez les textiles multicouches (sac de couchage, anorak...).
- Retournez les tricotés, les textiles à décoration rapportée, les pantalons et les vêtements en maille.

• CHARGEMENT DE VOTRE LINGE

Effectuez les opérations dans l'ordre suivant :

• Ouverture de la machine

- Vérifiez que la machine est hors tension.
- Appuyez sur le bouton poussoir situé à l'avant de la machine. Le couvercle s'ouvre.

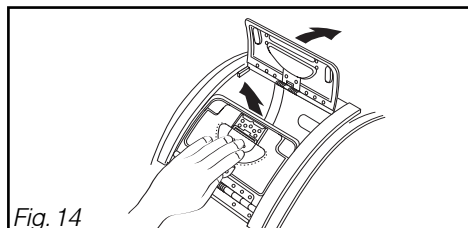


Fig. 14

• Ouverture/Fermeture du tambour

- Ouvrez les portillons du tambour en appuyant sur le poussoir situé sur le volet avant (Fig. 14).
- Pour les refermer, appuyez le portillon avant vers le bas, puis rabattez le volet arrière par dessus, jusqu'à ce que le verrouillage s'enclenche.

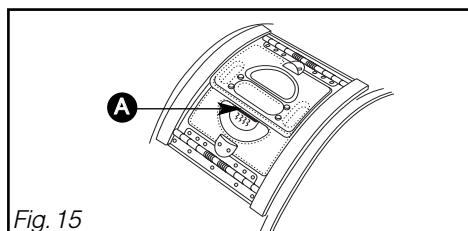


Fig. 15

Important :

Pour un bon verrouillage, vérifiez que le liseré bleu (A) du poussoir est bien visible (Fig. 15).

• Introduction du linge

Pour des performances de lavage optimum, placez le linge, préalablement trié et déplié dans le tambour, sans le tasser et en le répartissant uniformément. Mélanger les grosses et petites pièces pour obtenir un essorage optimum, sans formation de balourd.



Important :

En fermant le tambour, veillez à ne pas coincer du linge entre les deux volets.

3 / PRÉPARATION DE VOTRE LINGE ET DE VOTRE APPAREIL

• CHARGEMENT DES PRODUITS DE LAVAGE (Fig. 16)

• Dosage de la lessive

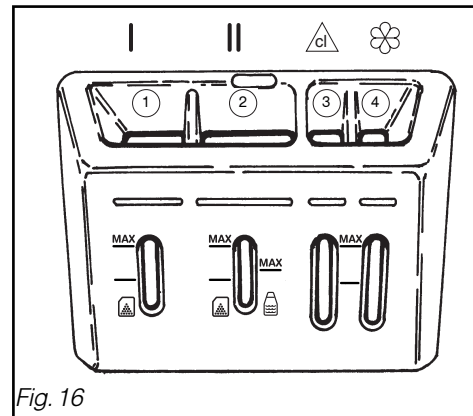
La quantité de lessive à utiliser dépend de la dureté de l'eau, du degré de salissure de votre linge et de la quantité de linge à laver. Reportez-vous toujours aux prescriptions de dosage figurant sur l'emballage de vos produits de lavage.



Attention : les préconisations des fabricants de lessive correspondent, dans la plupart des cas, à un remplissage maximal du tambour. Adaptez correctement votre dosage au poids du linge introduit dans la machine.

Ces préconisations vous éviteront un dosage excessif responsable de la génération de mousse. Une surproduction de mousse peut diminuer les performances de votre machine et augmenter la durée de lavage ainsi que la consommation d'eau.

• Lessives pour lainages et textiles délicats

Pour le lavage de ces textiles, il est recommandé d'utiliser une lessive appropriée (évittez de mettre cette dernière directement sur le tambour car certains de ces produits sont agressifs pour le métal).



- ① | Bac prélavage (poudre)
- ② || Bac lavage (poudre ou liquide)
- ③ △cl Bac Javel
- ④ ☼ Bac Assouplissant
-  Lessive poudre
-  Lessive liquide

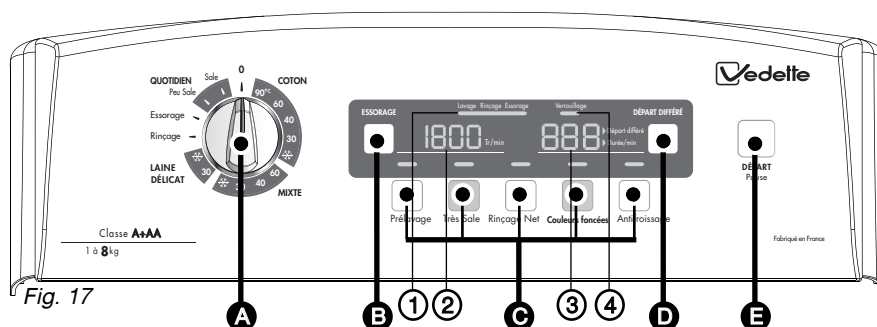


Important :

- Le bac "LAVAGE" peut contenir les poudres et les liquides, toutefois, ne pas utiliser de lessive liquide pour les programmes **AVEC** prélavage ou **AVEC** "départ différé" (suivant modèle).
- Pour un remplissage correct des bacs à produits, mettez le couvercle dans sa position maximale d'ouverture.
- Ne dépassez par le niveau **MAX**.

4 / PROGRAMMATION DE VOTRE APPAREIL

• DESCRIPTION DU TABLEAU DE COMMANDES



- | | |
|--|---|
| <p>A Sélecteur de programme</p> <p>B Réglage vitesse d'essorage</p> <p>C Touches options et
Sélection Sécurité Enfants</p> <p>D Départ différé</p> | <p>E Départ/Pause</p> <p>① Voyants de déroulement de cycle</p> <p>② Afficheur vitesse d'essorage</p> <p>③ Afficheur temps</p> <p>④ Voyant de verrouillage Sécurité Enfants</p> |
|--|---|

Nota : Toutes les touches sont sensibles ; elles ne s'enfoncent pas. Un simple toucher suffit.

• PROGRAMMATION D'UN CYCLE DE LAVAGE

• Opérations à effectuer	Affichage
<p>– Choisissez le programme de lavage correspondant le mieux à la nature de votre linge en tournant le sélecteur de programme A.</p> <p><i>Nota : Le fait de tourner le sélecteur sur une position autre que "0" met la machine sous tension.</i></p>	<p>La machine affiche la vitesse d'essorage la mieux adaptée au programme choisi ainsi que la durée du cycle correspondant à une charge standard.</p>
<p>– Vous pouvez modifier la vitesse d'essorage proposée, à l'aide de la touche Essorage B.</p> <p>– Ou pour la fin de cycle : choisir un égouttage. Le cycle se terminera alors par une vidange à 110 tr/min sans essorage.</p> <p>– Ou encore : un arrêt cuve pleine. Votre machine s'arrêtera cuve pleine d'eau avant l'essorage final.</p>	<p> 1200 Tr/min</p> <p> 110 Tr/min</p> <p> L L Tr/min</p>
<p>– Choisissez si besoin les options à l'aide des touches C</p> <p>Information : Pour chacune des sélections ci-dessus, la machine ne vous donnera accès qu'aux valeurs ou options compatibles avec le programme choisi.</p>	<p>Voyant allumé : option sélectionnée Voyant éteint : option non sélectionnée</p> <p> Nota : Le choix d'une option modifie la durée du cycle.</p>

4 / PROGRAMMATION DE VOTRE APPAREIL

• PROGRAMMATION D'UN CYCLE DE LAVAGE (suite)

• Opérations à effectuer (suite)	Affichage
<p>– Choisissez un départ immédiat en appuyant sur la touche “Départ/Pause” E ...</p> <p>Le voyant de déroulement de cycle 1 s’allume.</p> <p>Le programme démarre.</p>	<p>La machine vous indique, pendant toute la durée du programme, à quelle phase le cycle se trouve...</p> <p style="text-align: center;">Lavage Rincage Essorage</p> <p>... ainsi que le temps restant estimé avant la fin de ce cycle.</p> <p style="text-align: center;">120 Durée/min</p>
<p>... Vous pouvez différer votre heure de départ de 1 à 24h.</p> <p>– Pour cela, appuyez sur la touche “Départ différé” D (voir façon de procéder dans le chapitre “AUTRES FONCTIONS - Départ différé”).</p> <p>L’afficheur 3 indique alors le temps devant s’écouler avant le départ du cycle. (Ce temps est exprimé en minutes pendant la dernière heure).</p>	<p style="text-align: center;">120 Départ différé</p> <p style="text-align: center;">12h Départ différé</p> <p>(le voyant h clignote alternativement)</p>
<p>• Indication Fin de cycle</p> <p>Nota : Après l’essorage, votre lave-linge défoule le linge et positionne automatiquement son tambour ouverture en haut pour faciliter l’accès au linge. Cette opération dure au maximum 3 minutes.</p> <p>Ensuite, l’afficheur 3 affiche “-0-”, ce qui vous indique que le cycle est terminé.</p> <p>– Mettez le sélecteur de programme A sur la position “0”. Vous pouvez dès lors, ouvrir le couvercle et retirer votre linge.</p>	<p style="text-align: center;">-0- <input type="checkbox"/></p>
<p>• Annulation en cours de programmation, pendant un lavage ou pendant une pause</p> <p>– Mettez le sélecteur de programme A sur la position “0”.</p> <p>Nota : Une annulation vous oblige, dans tous les cas, à tout reprogrammer depuis le début.</p> <p>Si vous avez annulé en cours de lavage, pour vidanger l’eau si nécessaire, faites un programme “Essorage” en réglant une vitesse adaptée.</p>	<p>Tous les afficheurs sont éteints.</p>



Important :







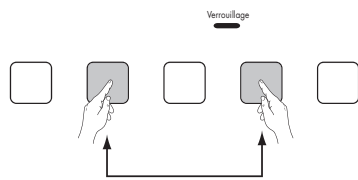
Avant de mettre votre machine en marche, vérifiez que le cordon électrique est branché et le robinet d’eau ouvert. Assurez-vous aussi de la bonne fermeture des portillons du tambour et du couvercle de la machine.

Dans la phase “Fin de cycle”, lorsque “-0-” est affiché, toute action sur un des éléments de commande (sélecteur ou touches) permet de revenir en mode “Programmation”.

Par mesure de sécurité, à la fin d’un cycle, il est conseillé de débrancher le cordon électrique puis de fermer le robinet d’arrivée d’eau.

4 / PROGRAMMATION DE VOTRE APPAREIL

• PROGRAMMATION D'UN CYCLE DE LAVAGE (suite)

• Mettre ou enlever une pièce pendant le cycle (impossible pendant l'essorage)	Affichage
<p>– Appuyez sur la touche “Départ/Pause”  pour interrompre le cycle de lavage.</p> <p>– Mettez ou enlevez la ou les pièces de linge. <i>Le temps de déverrouillage du couvercle est dépendant de la température intérieure de la machine et peut prendre, pour des raisons de sécurité, plusieurs minutes dans le cas d'une interruption d'un lavage supérieure à 40°C.</i></p> <p>– Appuyez sur la touche “Départ/Pause”  pour continuer le cycle.</p>	<p>Le décomptage du temps est arrêté. Les voyants de déroulement de cycle et de “Temps restant” clignotent alternativement.</p>  <p>Reprise du décomptage et les voyants sont de nouveau “fixes”.</p> 
<p>• Modification de programme en cours de cycle</p> <p>– Pendant le cycle ou pendant le départ différé, vous pouvez effectuer, si nécessaire, certaines modifications de programme.</p> <p>Pour connaître les modifications de programme possibles, reportez-vous aux chapitre “MODIFICATION D'UN PROGRAMME DE LAVAGE”.</p>	
<p>• Sécurité enfants</p> <p>– Afin d'éviter une modification de sélection en cours de programme, vous avez la possibilité d'activer la “Sécurité enfants”.</p> <p>Pour cela, appuyez de façon simultanée sur les 2^{ème} et 4^{ème} touches d'options  (le voyant “Verrouillage”  s'allume).</p> <p><i>Lorsque la “Sécurité enfants” est activée, les touches et la sélection du programme sont verrouillées.</i></p> <p>– Si vous désirez modifier votre programme, vous devez, au préalable, désactiver la “Sécurité enfants”.</p> <p>Pour cela, appuyez à nouveau de façon simultanée sur ces 2 mêmes touches, jusqu'à ce que le voyant “Verrouillage” s'éteigne.</p> <p>Nota : Vous pouvez activer ou désactiver la “Sécurité enfants” à tout moment. Il vous est, bien entendu, recommandé de ne l'activer qu'après avoir effectué la programmation et lancé le cycle.</p>	

4 / PROGRAMMATION DE VOTRE APPAREIL

• EXEMPLES DE PROGRAMMES

Pour choisir le programme le mieux adapté à la nature de votre linge, conformez-vous aux indications figurant sur les étiquettes apposées sur la plupart des textiles.

Tableau des programmes Nature du textile	Température (°C)	Charge maximale de linge sec (kg)	Durée (minutes) (hors options)	Options possibles				
				Prélavage	Très sale	Rinçage Net	Couleurs foncées	Anti- froissage
COTON / BLANC / COULEUR	❄️ 90°	8	125 à 172	●	●	●	●	●
MIXTE - Synthétique - Fibres mélangées	❄️ 60°	3	100 à 113	●	●	●	●	●
DÉLICAT/LAINE	❄️ 30°	2	34 à 39			●		
Programmes courts								
Quotidien sale	40°	3	45			●		
Quotidien Peu sale	40°	3	30					
Programmes particuliers								
Rinçage	❄️		19	Ce programme se termine par un essorage				
Essorage	❄️		11					

● : Ces fonctions peuvent être utilisées seules ou cumulées - **les combinaisons illogiques sont impossibles**

Quotidien sale = Programme coton 40°C court pour les instituts de contrôle



Information :

Le choix d'une option modifie la durée du cycle, par exemple :

- Option Prélavage : le cycle est rallongé de 17 à 33 minutes.
- Option Rinçage net : le cycle est rallongé de 9 à 18 minutes.

• **MODIFICATION D'UN PROGRAMME DE LAVAGE**

• **Pendant la programmation**

Toutes les modifications de programme sont possibles tant que vous n'avez pas appuyé sur la touche "Départ/Pause" **E**.

• **Après le départ du cycle**

– Vous ne pouvez pas modifier le type de textile (par exemple, passer de "Coton" à "Mixte", de "Mixte" à "Délicat", etc ...

Nota : Si vous tournez le sélecteur de programme **A** vers un textile différent, 3 traits horizontaux apparaissent sur l'afficheur **3** pour vous indiquer que cette modification est interdite et qu'elle ne sera pas prise en compte.



Pour changer de type de textile en cours de cycle, vous devez annuler le programme en cours, puis programmer un nouveau cycle.

– Il en sera de même si vous tournez le sélecteur de programme alors que la sécurité enfants est activée.

– Par contre, pour un même type de textile, vous pouvez modifier la température au début de la phase de lavage sans annuler le cycle.

Nota : La durée du cycle sera modifiée en conséquence.

– Vous pouvez modifier les vitesses d'essorage pendant tout le cycle.

– Vous pouvez sélectionner un "Egouttage" et un "Arrêt cuve pleine" jusqu'à la fin du rinçage (jusqu'à ce que le voyant "Rinçage" **1** s'éteigne).

• **Après le départ du cycle (suite)**

– Vous pouvez modifier la durée du "Départ différé" pendant toute la période d'attente précédant le départ du cycle.

Nota : Si, pendant cette période, vous voulez annuler le "Départ différé", réglez l'afficheur **3** jusqu'à réapparition de la durée du cycle. Appuyez brièvement sur la touche "Départ/Pause" **E**. Le cycle démarrera immédiatement. Vous pouvez aussi annuler le départ différé en tournant le sélecteur de programme **A** sur la position "0".

– Vous pouvez activer l'option "Prélavage" seulement pendant la période d'attente d'un "Départ différé".

– Vous pouvez activer l'option "Rinçage net" jusqu'au début du rinçage (jusqu'à ce que le voyant de déroulement de cycle "Rinçage" s'allume).

– Vous pouvez modifier les options "Très sale", "Couleurs foncées" et "Antifroissage" seulement pendant la période d'attente d'un "Départ différé".

– Vous pouvez désactiver toutes les options pendant toute la durée du cycle, dans la mesure où leurs actions ne sont pas déjà terminées.

• **En fin de cycle**

– Lorsque l'afficheur **3** indique "-0-", vous pouvez programmer un nouveau cycle sans avoir à repositionner le sélecteur de programme **A** sur la position "0". La machine est alors prête pour une nouvelle programmation.

• **PROGRAMME POUR LES ESSAIS COMPARATIFS ET NORMALISÉS**

- **Lavage :**

Coton - 60°C - 8kg - Sans option - Essorage maxi - Durée : 170 minutes

- **Caractéristiques :**

230V - 50Hz - 10A - 2200W.


Pour l'annonce écrite sur l'étiquette énergétique, les tests sont faits selon la directive européenne 95/12/CE.

• DÉTAILS DES PROGRAMMES

Les principaux programmes offerts par cette machine sont les suivants :

• Coton

Pour une charge de linge composée de COTON (blanc résistant ou de couleurs).

 **Important :** *Si vous lavez du linge de couleur, ne dépassez pas la température de 60°C maxi.*
Nota : *Dans les premières minutes de ce programme, votre lave-linge estime automatiquement la charge de linge introduit. Il adapte en conséquence la consommation d'eau et la durée du programme pour un lavage parfait. De ce fait, la durée affichée du temps restant peut varier notablement une fois cette mesure effectuée.*

• Mixte

Pour une charge de linge composée de SYNTHÉTIQUES RÉSISTANTS ou FIBRES MÉLANGÉES.

• Délicat / Laine

Pour une charge de linge composée de VOILAGES, TEXTILES DÉLICATS, LINGE FRAGILE et LAINES "LAVABLES EN MACHINE".

Nota : *Programme avec action mécanique faible, essorage très doux et cadences de brassage adaptées à la nature de ces textiles.*

• Quotidien Sale

Ce programme à 40°C permet de laver en 45 minutes "chrono", une charge usuelle de coton et linge mixte de 3 kg, en garantissant un résultat de lavage parfait et une économie maximale d'énergie.

• Quotidien Peu Sale

Ce programme vous permet de laver une charge de linge peu sale de 3 kg composée de COTON, BLANC, COULEURS ou SYNTHÉTIQUES RÉSISTANTS.

Sa durée est limitée à 30 minutes.

Dans ce programme, la température de lavage est automatiquement programmée à 40°C.


• Essorage

Ce programme permet d'essorer seulement du linge à la vitesse de votre choix. Il est suivi d'une vidange.

• Rinçage

Rinçage, suivi au choix :

- soit d'un essorage avec vidange,
- soit d'une vidange seule (option "égouttage"),
- soit d'un arrêt cuve pleine d'eau.


 **Important :** *Dans le cas d'un "rinçage seul" suivi d'un essorage ou d'un "essorage seul", prenez garde de bien choisir une vitesse d'essorage adaptée à la nature du linge introduit dans la machine.*

• DÉTAILS DES OPTIONS

• Prélavage

Spécialement conçu pour du linge souillé (boue, sang, etc ...).

Un premier brassage à froid spécifique précède une phase de chauffage à 30°C. Ce brassage à froid permet d'enlever, avant chauffage, les particules souillant le linge.

 **Important :** *Il est nécessaire, dans ce cas, d'introduire du détergent dans le bac " | " de la boîte à produits.*

• Très sale

Cette fonction améliore les performances de lavage et permet, en augmentant automatiquement la température du bain de lavage ainsi que les temps de brassage, de traiter les taches rebelles réputées difficiles.

• Rinçage net

"Spécial peaux sensibles et allergiques" : permet d'ajouter un rinçage supplémentaire au cycle de lavage.

• **DÉTAILS DES OPTIONS (suite)**

• **Couleurs foncées**

Permet à votre lave-linge de prendre soin de votre linge de couleur foncée et d'éviter les plis et les marques blanches. Pour cela, cette option réduit automatiquement la vitesse et la durée de l'essorage.

• **Anti-froissage**

Permet, par une réduction du brassage et un refroidissement contrôlé du bain de lavage, de limiter les plis sur le linge, et d'en faciliter ainsi le repassage.

• **AUTRES FONCTIONS**

• **Égouttage** | □

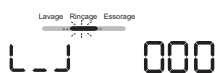
Cette fonction, pour du linge très délicat, permet de supprimer l'essorage et de passer directement à la vidange du lave-linge.

• **Arrêt cuve pleine** L _ J

Cette fonction est à utiliser pour les textiles que vous ne souhaitez pas essorer ou si vous prévoyez une absence prolongée à la fin du lavage.

Cette fonction ayant été sélectionnée, le cycle est interrompu avant l'essorage final, ce qui permet à votre linge de tremper dans l'eau afin d'éviter le froissage.

Nota : Lorsque la machine est arrêtée cuve pleine d'eau, l'afficheur ③ ne décompte plus le temps restant et demeure fixe et le voyant de déroulement du cycle "Rinçage" clignote.



Ensuite :

– si vous désirez faire une vidange avec essorage :

Sélectionnez le programme "Essorage" à l'aide du sélecteur de programme A, puis avec la touche Essorage B réglez une vitesse d'essorage adaptée à la nature du linge. Le programme se terminera automatiquement.

– si vous désirez faire une vidange seule :

Sélectionnez le programme "Essorage", puis à l'aide de la touche Essorage B affichez | □ (fonction égouttage).

• **Départ différé (départ dans ...)**

Vous pouvez retarder le départ de votre programme de 1 à 24 heures afin de bénéficier du tarif heures creuses ou pour obtenir une fin de cycle à l'heure désirée.

Pour cela, sélectionnez la durée souhaitée en appuyant successivement sur la touche "Départ différé" D jusqu'à obtenir la durée souhaitée.

Nota : Après quelques secondes, le digit h de l'afficheur ③ clignote alternativement.

L'afficheur décompte le temps restant avant le départ effectif du cycle (la dernière heure étant décomptée en minutes 59').

• **Indication du Temps restant (Fin dans ...)**

Pendant la programmation, l'afficheur ③ vous indique la durée estimée du programme, pour une charge standard (*).

(* Le temps indiqué par la machine en début de programme peut varier en cours de cycle :


– Si vous changez la température de lavage (même pendant l'essorage), si vous ajoutez ou supprimez des options, le temps sera recalculé et mis à jour sur l'afficheur.

En cours de cycle, l'afficheur ③ vous indique en permanence le temps restant estimé avant la fin du cycle.

– En cas de coupure de courant pendant la phase de lavage, au retour du courant le temps affiché peut être inférieur à la durée réelle restante. Ce temps sera remis à jour au début de la phase de rinçage.

• SÉCURITES AUTOMATIQUES

• Sécurité d'ouverture du couvercle

- Dès que le cycle de lavage a démarré, le couvercle de votre appareil se verrouille.
- Dès que le cycle est terminé ou lorsque la machine est arrêtée cuve pleine d'eau, le couvercle se déverrouille.
- Si vous avez programmé un "Départ différé", le couvercle n'est pas verrouillé pendant toute la période d'attente précédant le départ du cycle.
- Si vous souhaitez ouvrir le couvercle pendant le cycle, appuyez brièvement sur la touche "Départ/Pause"  et attendez au moins 1 à 2 minutes afin que la sécurité du couvercle se déverrouille.



Important :

Selon le moment du cycle où vous désirez ouvrir le couvercle, ce délai peut être plus long car il faut lui ajouter une période de refroidissement.

En effet, en cours de cycle, pour que la sécurité du couvercle se déverrouille, la température intérieure de la machine ne doit pas dépasser un certain seuil, ceci afin de vous éviter des brûlures graves.

• Sécurité anti-mousse

Votre lave-linge sait détecter une trop forte production de mousse lors de l'essorage. A ce moment-là, l'essorage s'arrête et la machine est vidangée. Ensuite, le cycle reprend son cours en adaptant les cadences d'essorage et en ajoutant éventuellement un rinçage supplémentaire.

• Sécurité des eaux

En cours de fonctionnement, le contrôle permanent du niveau d'eau prévient tout débordement éventuel.

• Sécurité d'essorage

Votre lave-linge est équipé d'une sécurité qui peut limiter l'essorage lorsqu'une mauvaise répartition de la charge est détectée. Dans ce cas, votre linge peut être insuffisamment essoré. Répartissez alors, uniformément votre linge dans le tambour et programmez un nouvel essorage.

• **Nettoyage de la boîte à produits**

Nettoyez régulièrement la boîte à produits.

Pour cela :

- Manoeuvrez le bouton vers l'avant et **retirez la boîte vers le haut** (Fig. 18).
- Passez l'ensemble sous le robinet d'eau chaude pour nettoyer parfaitement l'intérieur des bacs et des canaux d'entrée d'eau.
- Pour faciliter le nettoyage du bac assouplissant, ce dernier possède un **siphon amovible** (pièce de couleur). Veuillez à le repositionner parfaitement après le nettoyage.
- Remettez ensuite l'ensemble de la boîte à produits dans son logement en vous assurant qu'elle est bien positionnée.

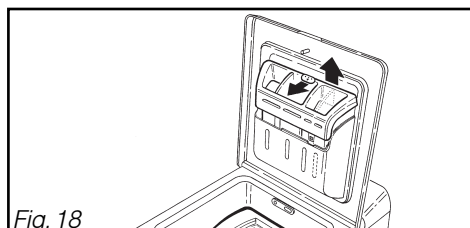


Fig. 18

• **Nettoyage du filtre de pompe**

⚠ Important :

Si vous ne nettoyez pas régulièrement le filtre de pompe, les performances de votre machine risquent d'en être affectées.

⚠ Important :

Effectuez préalablement une vidange, puis débranchez la prise de courant.

Pour nettoyer le filtre de pompe :

- Retirez la plinthe (Fig. 19).
- Placez un récipient plat sous l'accès à la pompe.
- Si votre appareil en est muni, sortez le tuyau de purge en déclipant le bouchon du socle (Fig. 20).
- Ouvrez le bouchon à l'extrémité du tuyau et laissez l'eau s'écouler dans le récipient (Fig. 20).
- Refermez le bouchon en veillant à ce qu'il soit bien enfoncé et reclippez-le dans le socle.
- Dévissez le bouchon du filtre de la pompe de vidange (Fig. 21).
- Nettoyez le filtre.
- Pour le remettre en place, engagez-le en orientant, vers le haut, le petit ergot qui est sur la surface cylindrique (Fig. 22).
- Revissez le bouchon à fond (Fig. 22).
- Remontez la plinthe comme à l'origine.

⚠ Important :

Lors du lavage suivant, vérifiez qu'il n'y ait aucune fuite au moment du remplissage.

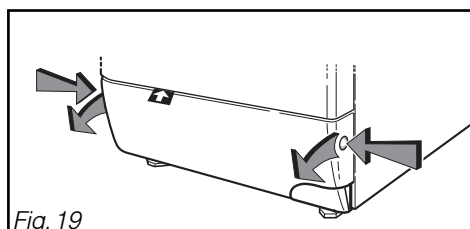


Fig. 19

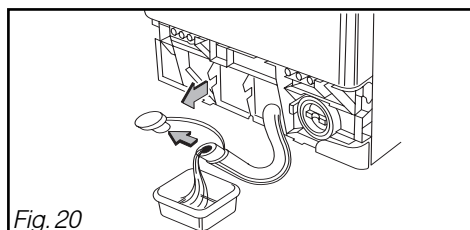


Fig. 20

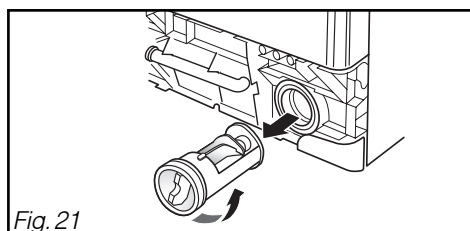


Fig. 21

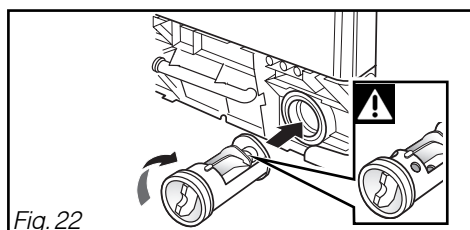


Fig. 22

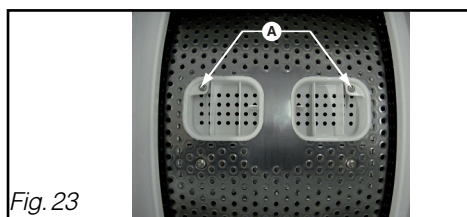
5 / ENTRETIEN COURANT DE VOTRE APPAREIL

• Accès au fond de la cuve

Démontage de l'aube du tambour :

Dans le cas où une pièce de linge tombe entre le tambour et la cuve :

- Fermez le tambour après l'avoir vidé.
- Faites tourner le tambour jusqu'à la fixation de l'aube.
- Dévissez et retirez les 2 vis **A** (empreinte TORX T20), l'aube tombe dans le tambour. Prenez la précaution de mettre une serviette éponge pour amortir sa chute (Fig. 23).
- Retournez et ouvrez le tambour.
- Récupérez la pièce tombée par les ouvertures libérées par le retrait de l'aube.
- Pour le remontage, engagez l'aube, de l'avant vers l'arrière, sur sa partie réceptrice.
- Fermez et tournez le tambour.
- Retenez l'aube pendant que vous remettez les vis.



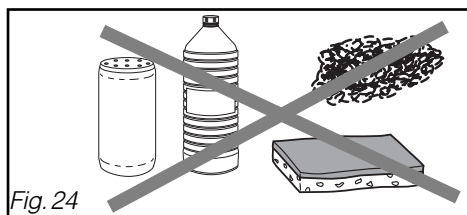
• Nettoyage de votre appareil

⚠ Important :

Pour le nettoyage du tableau de bord, de l'accès au tambour et de la carrosserie, utilisez une éponge ou un chiffon humidifié avec de l'eau et du savon liquide uniquement.

Dans tous les cas, **proscrire** (Fig. 24) :

- Les poudres abrasives
- Les éponges métalliques ou plastiques
- Les produits à base d'alcool (alcool, diluant etc ...).



Pour préserver votre appareil, nous vous recommandons d'utiliser les produits d'entretien **Clearit**.



L'expertise des professionnels au service des particuliers

Clearit vous propose des produits professionnels et des solutions adaptées pour l'entretien quotidien de vos appareils électroménagers et de vos cuisines.

Vous les trouverez en vente chez votre revendeur habituel, ainsi que toute une ligne de produits accessoires et consommables.

• **Entretien des pièces internes**

Pour garantir une meilleure hygiène, nous vous recommandons :

- de laisser le couvercle ouvert quelques temps après le lavage.
- de nettoyer, environ une fois par mois, les parties en plastique et en caoutchouc de l'accès à la cuve, à l'aide d'un produit légèrement chloré. Pour éliminer tous les résidus de ce produit, effectuez un rinçage.
- de faire un cycle de lavage à 90°C au moins une fois par mois.

• **Vérifications périodiques**

Nous vous recommandons de vérifier l'état des tuyaux d'arrivée d'eau et de vidange. Si vous constatez le moindre fendillement, n'hésitez pas à les remplacer par des tuyaux identiques disponibles auprès du fabricant ou de son Service Après-Ventes.

• **Remplacement du tuyau d'alimentation en eau**

Au moment du changement, veillez au bon serrage et à la présence du joint aux deux extrémités.

• **Remplacement du cordon d'alimentation électrique**



Important :

Pour votre sécurité, cette opération doit impérativement être effectuée par le service après-vente du fabricant ou un professionnel qualifié.

• **Risque de gel**

En cas de risque de gel, débranchez le tuyau d'arrivée d'eau et vidangez l'eau qui pourrait subsister dans le tuyau de vidange en plaçant ce dernier le plus bas possible dans une cuvette.

6 / INCIDENTS POUVANT SURVENIR




Conseil :

Quelques incidents peuvent survenir lors de l'utilisation de votre lave-linge, voici des points à vérifier.

Problèmes :	Causes possibles / Remèdes :
Le cycle ne démarre pas :	<ul style="list-style-type: none"> - vous avez omis d'appuyer sur la touche "Départ" - l'appareil n'est plus alimenté en électricité : <ul style="list-style-type: none"> - vérifiez si la prise de courant est correctement branchée - vérifiez le disjoncteur, les fusibles - le robinet d'arrivée d'eau est fermé (d01) - le couvercle de l'appareil est mal fermé (d07) - la fonction pause est activée
Les touches sensibles sont inactives :	<ul style="list-style-type: none"> - la "Sécurité Enfant" est activée : désactivez-la en appuyant sur les touches correspondantes
L'afficheur est éteint :	<ul style="list-style-type: none"> - vérifiez si la prise de courant est correctement branchée - vérifiez si le disjoncteur est enclenché - votre appareil est en phase "Economies d'énergie" (extinction de l'affichage après 1h sans manipulation)
Fortes vibrations lors de l'essorage :	<ul style="list-style-type: none"> - votre appareil n'a pas été correctement débridé : vérifiez si toutes les cales servant au transport ont bien été retirées - le sol n'est pas horizontal - votre appareil n'est pas stable sur ses 4 pieds : ajustez-le
Le linge n'est pas essoré ou est insuffisamment essoré :	<ul style="list-style-type: none"> - vous avez sélectionné un programme sans essorage, par exemple "Egouttage" - la sécurité d'essorage a détecté une mauvaise répartition du linge dans le tambour : détassez le linge et programmez un nouvel essorage

6 / INCIDENTS POUVANT SURVENIR

Problèmes :	Causes possibles / Remèdes :
Une flaque d'eau se forme autour de la machine :	 Danger : Retirez tout d'abord la prise de courant ou coupez le fusible correspondant et fermez le robinet d'arrivée d'eau. Pendant le fonctionnement de l'appareil, le contrôle constant du niveau empêche l'eau de déborder. Si, malgré cela, de l'eau sort de la machine, il se peut que : <ul style="list-style-type: none"> - la crosse de vidange soit mal positionnée dans le conduit d'évacuation - les raccordements du tuyau d'alimentation en eau sur la machine et sur le robinet ne soient pas étanches : vérifiez la présence des joints ainsi que le serrage des raccords - Nota : un excès de mousse a pu provoquer un débordement du trop plein : dans ce cas (fuite faible), essayez de reprogrammer un cycle sous surveillance et en réduisant la lessive. Si la fuite se reproduit, contactez votre Service Après-Vente
La machine ne vidange pas :	<ul style="list-style-type: none"> - vous avez programmé un "Arrêt cuve pleine" - la pompe ou le filtre de vidange sont obstrués : nettoyez ces derniers - le tuyau d'évacuation est plié ou écrasé
Le couvercle ne s'ouvre pas :	<ul style="list-style-type: none"> - le programme n'est pas encore terminé : le couvercle reste verrouillé pendant toute la durée du programme, et tant que la température de la machine reste trop élevée (cela peut prendre quelques minutes)




Important :


De manière générale et quelle que soit l'anomalie constatée, il convient d'arrêter la machine, de débrancher le cordon d'alimentation électrique et de fermer le robinet d'arrivée d'eau.


• INCIDENTS SIGNALÉS DEPANNABLES PAR VOUS-MÊME

Votre appareil détecte de lui-même certains incidents de fonctionnement et vous le signale par des messages particuliers qui apparaissent sur l'afficheur. Nous vous expliquons ci-dessous, comment remédier vous-même, et très facilement, à ces incidents :

Messages	Causes / Remèdes
d01	Défaut de remplissage. Vérifiez l'ouverture du robinet d'arrivée d'eau, puis appuyez de nouveau sur la touche "Départ" pour relancer le cycle.
d02	Défaut de vidange. Nettoyez le filtre de pompe (voir façon de procéder dans le chapitre "ENTRETIEN COURANT : Nettoyage du filtre"), puis appuyez de nouveau sur la touche "Départ" pour relancer le cycle.
d07	Défaut de verrouillage du couvercle. Vérifiez la fermeture du couvercle, puis appuyez de nouveau sur la touche "Départ" pour relancer le cycle.

 **Important :**
Si vous n'avez pu dépanner vous-même un des incidents ci-dessus, appelez votre dépanneur sans oublier de lui communiquer le message affiché (d01, d02,...) afin de lui faciliter la tâche.

 **Conseil :**
S'il s'est produit un incident de fonctionnement qui n'entre pas dans les cas cités ci-dessus, avant d'appeler un dépanneur, nous vous conseillons de procéder comme suit :
 – mettez le sélecteur de programme sur la position "0" et débranchez la prise de courant pendant au moins 10 secondes.
 – rebranchez la prise et relancez un cycle de lavage.
Si le défaut persiste, appelez votre dépanneur.

 **Important :**
Ne pas relancer de cycle de lavage, quand le tambour reste bloqué ou si vous constatez la présence d'eau autour de votre machine ou encore si vous constatez une odeur de brûlé.

• **INTERVENTIONS**

Les éventuelles interventions sur votre appareil doivent être effectuées par un professionnel qualifié dépositaire de la marque. Lors de votre appel, mentionnez la référence complète de votre appareil (modèle, type, numéro de série). Ces renseignements figurent sur la plaque signalétique (Fig. 25).

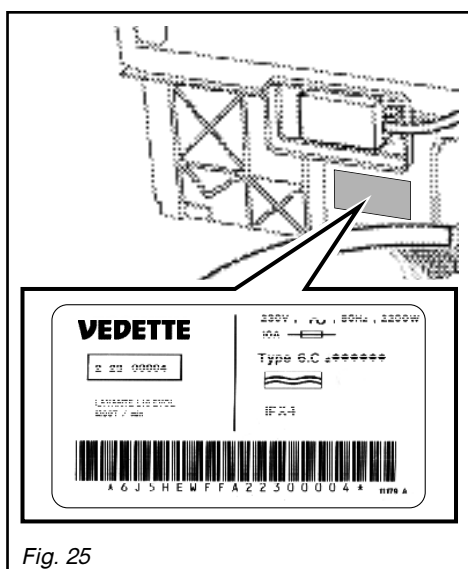


Fig. 25

PIÈCES D'ORIGINE

Lors d'une intervention d'entretien, demandez l'utilisation exclusive de **pièces détachées certifiées d'origine**.



• **RELATIONS CONSOMMATEURS**

• **Pour en savoir plus sur tous les produits de la marque :**

informations, conseils, les points de vente, les spécialistes après-vente.

• **Pour communiquer :**

nous sommes à l'écoute de toutes vos remarques, suggestions, propositions auxquelles nous vous répondrons personnellement.

> Vous pouvez nous écrire :

**Service Consommateurs VEDETTE
BP 9526
95069 CERGY PONTOISE CEDEX**

> ou nous téléphoner au :

0892 02 88 02 *

0,337 € TTC / min à partir d'un poste fixe

=> * tarif en vigueur au 1er avril 2004.

* Service fourni par FagorBrandt SAS, locataire-gérant, Etablissement de Cergy, 5/7 avenue des Béthunes, 95310 Saint Ouen l'Aumône SAS au capital social de 20 000 000 euros - RCS Nanterre 440 303 196.

NOTES

VLT 8184

FAGORBRANDT SAS - locataire-gérant - Société par actions simplifiée au capital social de 20.000.000 Euros - RCS Nanterre 440 303 196

B9016B - 04/09