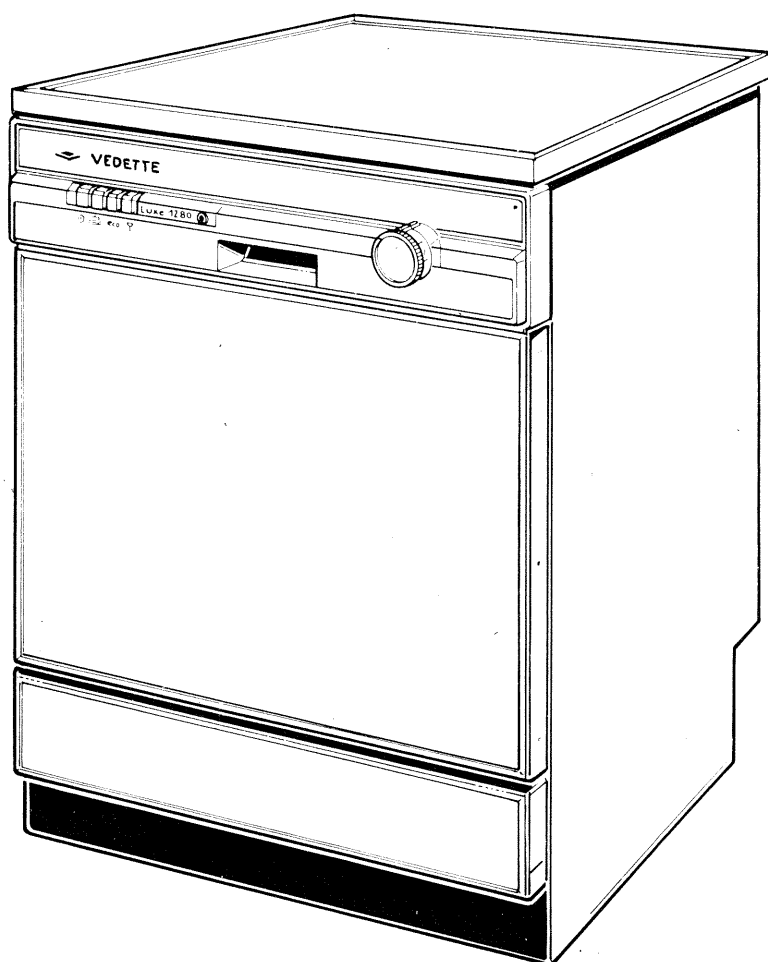




**VEDETTE**

**MACHINE A LAVER  
LA VAISSELLE**

**LUXE 1280**



**Notice  
d'utilisation  
et d'entretien**



*Madame, Monsieur,*

*Vous venez d'acquérir une nouvelle machine à laver la vaisselle*

## **VEDETTE**

*Pour être à même de l'utiliser dans les meilleures conditions et pour en obtenir ce que vous êtes en droit d'en attendre, nous vous conseillons de lire attentivement cette notice qui a été rédigée spécialement à votre attention, en tenant compte des suggestions et remarques exprimées par des utilisateurs ; les instructions et les conseils qu'elle contient vous aideront efficacement à découvrir les qualités de votre nouvelle machine.*



Lorsque vous alertez le service entretien de votre Distributeur, donnez-lui la référence complète de votre machine (désignation commerciale, type et numéro de série) : ces renseignements figurent sur le certificat de garantie joint à cette notice et sur la plaquette signalétique.



*Les caractéristiques et descriptions de cette notice sont données à titre d'indication et non d'engagement, le constructeur, soucieux de l'amélioration des produits, se réservant le droit d'effectuer, sans préavis, tout changement sur ce matériel.*

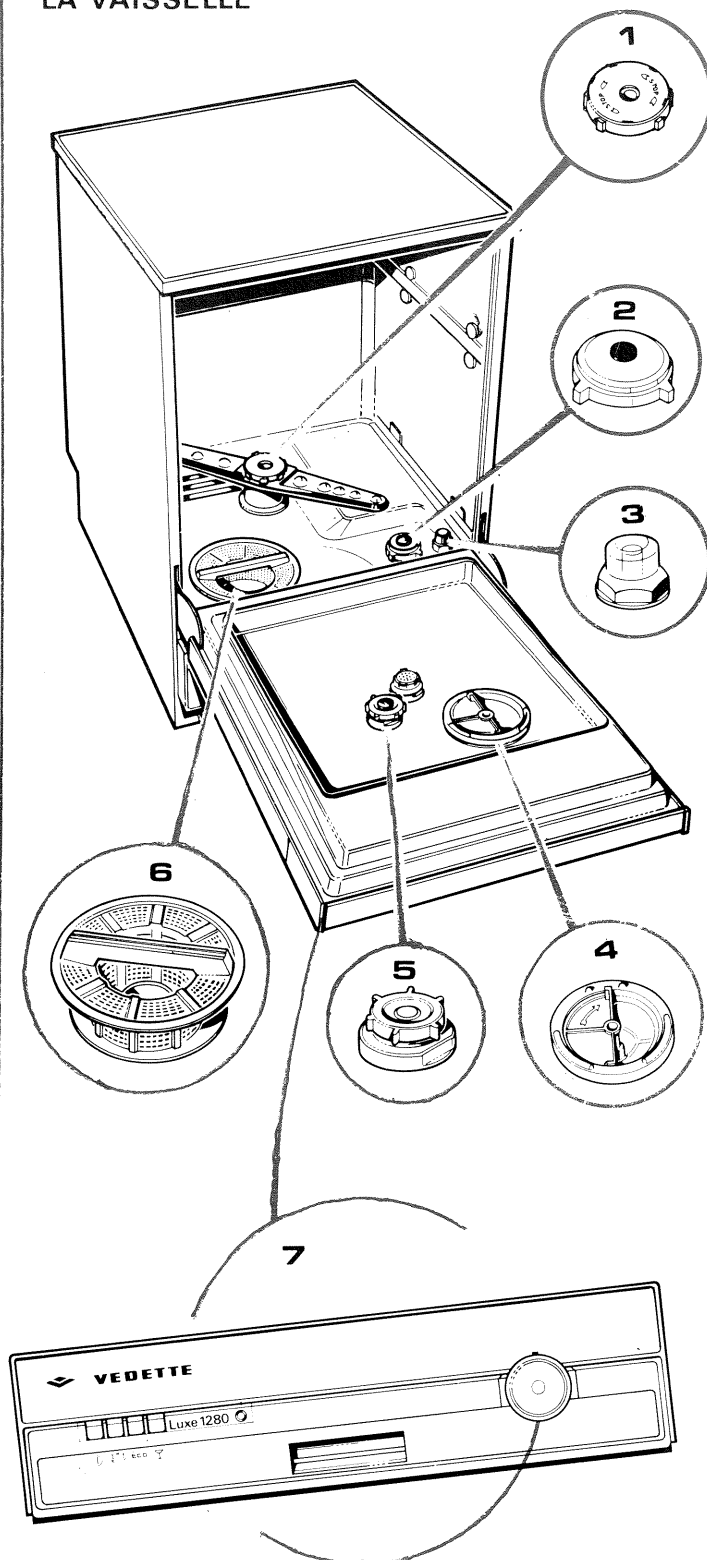
## **SOMMAIRE**

Fiche technique .....	1
Installation .....	2-3
Fonctionnement .....	4
Utilisation .....	5
Entretien .....	6
Tableau d'utilisation .....	en annexe (volet détachable)

*Toute reproduction de cette notice, même partielle, est interdite et expose leurs auteurs à des poursuites judiciaires.*

# FICHE TECHNIQUE

## PRÉSENTATION DE LA MACHINE A LAVER LA VAISSELLE



### DESIGNATION

- 1 Dispositif « spécial casseroles »
- 2 Bouchon du bac à régénérant
- 3 Témoin de salinité
- 4 Distributeur de produit de lavage
- 5 Bouchon du distributeur de produit de rinçage
- 6 Fitre
- 7 Tableau de commande

## FICHE TECHNIQUE

### Construction et présentation

- Façade et côtés : tôle d'acier galvanisée laquée blanche.
- Plan de travail : aggloméré stratifié deux faces, chants recouverts d'un profilé en aluminium anodisé.
- Cuve et contreporte : acier inoxydable.
- Paniers de chargement : fil d'acier plastifié, clayettes amovibles.
- Corbeilles à couverts : en polypropylène.
- \* Equipement spécifique :  
Sur porte et panneau inférieur : encadrement démontable permettant « d'habiller » la machine.

### Encombrement :

- Hauteur : 850 mm - Largeur : 600 mm.
- Profondeur au plan de travail : 600 mm.
- Profondeur sous le plan de travail : 570 mm.

### Poids :

- Emballée : 70 kg - Nue : 58 kg.

### Puissance :

- Puissance totale : 3.000 Watts (compteur 20 Ampères).
- \* Chauffage : 2.400 Watts; pompe de cyclage : 600 Watts.
- \* Tension d'alimentation : 220 Volts monophasé.

### Capacité de lavage :

- 12 couverts normalisés comprenant chacun :
 

1 assiette plate	1 couteau
1 assiette creuse	1 fourchette
1 assiette à dessert	1 cuillère à thé
1 tasse à thé	1 cuillère à dessert
1 soucoupe	1 cuillère à soupe
1 verre	

### Et la vaisselle de service comprenant :

- |                     |                         |
|---------------------|-------------------------|
| 1 plat ovale        | 2 cuillères de service  |
| 1 plats creux ronds | 1 fourchette de service |
| 1 bol               | 1 cuillère à sauce      |

### Procédé de lavage :

- L'eau est distribuée par trois bras d'aspersion rotatifs :
  - \* Le bras supérieur est fixé au plafond de cuve;
  - \* Le bras intermédiaire est monté sur le panier supérieur;
  - \* Le bras inférieur est solidaire du fond de cuve; il comporte un dispositif qui permet, en supprimant l'alimentation du bras intermédiaire, d'augmenter la pression de l'eau pour le cycle « spécial casseroles ».

### Commande des opérations :

- Groupées sur le tableau de bord frontal; ce tableau comporte :
  - Le bouton de commande du programmeur.
  - Un sélecteur à touches.
  - La poignée et le dispositif de déverrouillage de la porte.

### Témoins et contrôles :

- Témoin de salinité du bain de régénération de l'adoucisseur.
- Témoin de niveau du distributeur de produit de rinçage.
- Voyant de mise sous tension.

### Adoucisseur :

- Incorporé à la machine, cet adoucisseur à régénération automatique permet de laver la vaisselle en eau douce quelle que soit la dureté de l'eau.

### Sécurités :

- Porte : l'ouverture de la porte en cours de programme provoque instantanément l'arrêt de la machine.
- Chauffage : le chauffage ne peut s'enclencher que si la quantité d'eau introduite dans la cuve est suffisante.

# INSTALLATION

## INSTALLATION

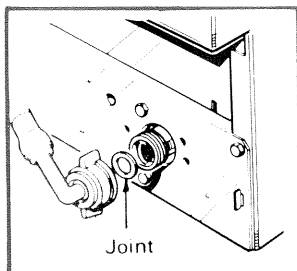
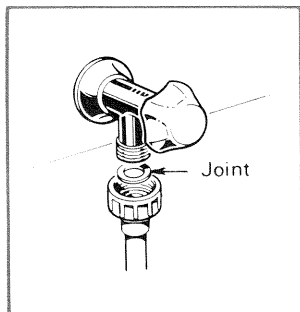
Pour installer correctement votre machine à laver la vaisselle, vous devez disposer des éléments suivants :

### ● Une arrivée d'eau froide

Utilisez un robinet à nez fileté  $\varnothing 20 \times 27$  (3/4 BSP) pour raccorder le tuyau d'alimentation en eau de la machine

- Débit de la canalisation: 10 litres/minute minimum.

- Pression : 1 kg/cm<sup>2</sup> mini ; 10 kg/cm<sup>2</sup> maxi (10 à 100 N/cm<sup>2</sup>).



### Important

Lors du montage du tuyau d'arrivée d'eau sur la machine et sur le robinet, ne pas omettre les joints d'étanchéité.

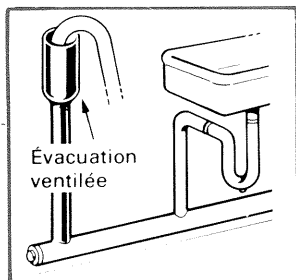
Serrez modérément à la main, afin d'éviter la détérioration des écrous de serrage ; l'usage d'une clé est formellement déconseillé.

*Remarque - Si votre machine doit être fréquemment déplacée, utilisez un système de branchement rapide ; vous trouverez cet accessoire chez votre Revendeur.*

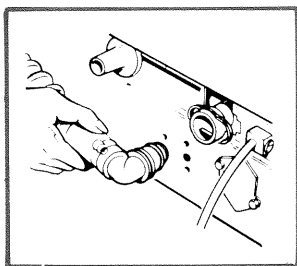
### ● Une évacuation des eaux usées

Sur évier ou évacuation ventilée par l'intermédiaire du tuyau de vidange livré avec l'appareil

- Cette évacuation doit être située à une distance comprise entre 0,60 m et 1 m du sol.



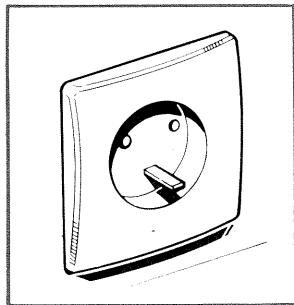
*Le raccord coudé sur lequel est fixé le tuyau de vidange doit être emboîté à fond dans l'embout femelle situé derrière la machine. Cet embout est équipé d'un anneau d'arrêt destiné à éviter un déboîtement accidentel du raccord coudé ; ce dernier, une fois enclenché peut être orienté dans tous les sens.*



### ● Une alimentation électrique

Utilisez obligatoirement un socle de prise de courant comportant une borne de mise à la terre, laquelle sera raccordée conformément à la norme NFC 15 100 et aux prescriptions de l'EDF.

- Compteur 20 A, mono 220 V.  
- Fusibles ou disjoncteur différentiel 16 A - Ligne 3 x 4 mm<sup>2</sup>.



*Notre responsabilité ne saurait être engagée pour tout incident et ses conséquences éventuelles qui pourraient survenir à l'usage d'un appareil non relié à la terre ou dont la prise de terre serait défectueuse.*

## MISE EN PLACE

Votre machine à laver la vaisselle peut être soit encastrée sous un plan de travail existant, soit simplement accolée à des meubles déjà en place.

Afin de parfaire son installation, vous avez en outre la possibilité d'habiller sa façade et si cela est nécessaire, d'adapter la hauteur de son panneau inférieur pour l'aligner sur des meubles qui la juxtaposent.

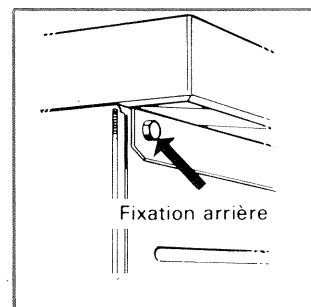
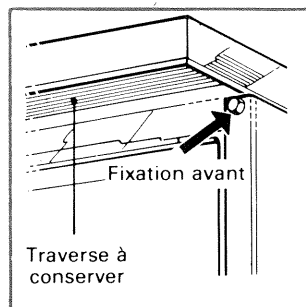
*Remarque - Les quatre pieds réglables qui équipent la machine permettent le réglage de sa hauteur et facilitent sa mise à niveau.*

### ● Encastrement

Si votre machine doit être encastrée sous un plan de travail existant (évier ou meuble), il peut s'avérer nécessaire d'avoir à démonter le plan de travail de la machine ainsi que le lest anti-basculement qui devient inutile en cas d'encastrement.

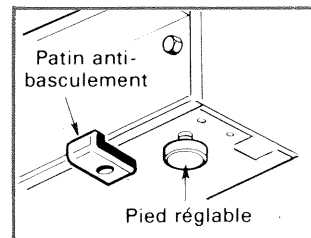
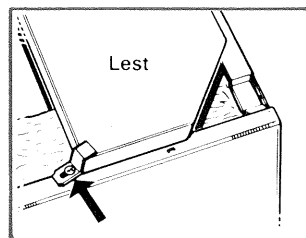
- le démontage du plan de travail de la machine s'effectue très facilement en dévissant les quatre vis qui assurent sa fixation à l'avant et à l'arrière.

● *La traverse blanche assurant la fixation avant du plan de travail doit être récupérée et remontée sur la machine dans sa position initiale.*



- Après avoir démonté le dessus de la machine, le lest anti-basculement s'enlève par déboîtement après avoir démonté les deux petits « Z » qui le maintiennent en place.

● *Après enlèvement du plan de travail et du lest, la hauteur de la machine est ramenée à 820 mm ; si besoin est, cette hauteur peut encore être réduite de quelques millimètres en démontant les deux patins anti-basculement situés à l'avant de la machine (2 vis) et en agissant ensuite sur les pieds réglables.*



### Attention :

Si vous envisagez de placer votre machine à laver la vaisselle sous un plan de travail dans lequel est déjà encastrée une table de cuisson, nous vous conseillons vivement de consulter votre Revendeur car certaines précautions sont à prendre pour protéger le dessus de la machine contre un échauffement excessif.

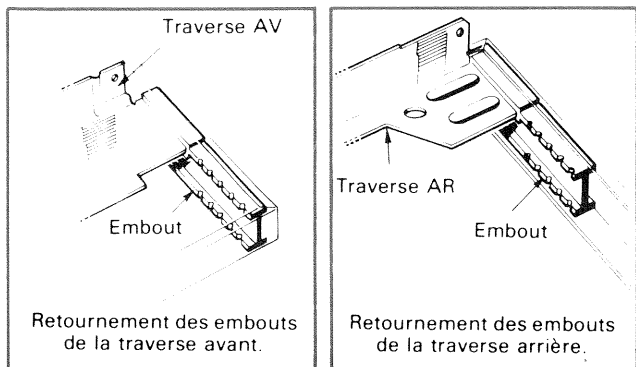
### ● Juxtaposition

La juxtaposition de votre machine avec d'autres meubles ne pose pas de problème particulier puisque la hauteur totale de la machine est de 850 mm (cote normalisée des meubles de cuisine). L'avant du plan de travail de la machine est normalement à l'aplomb de sa porte de chargement ; il vous sera cependant possible de l'avancer en déplaçant ses points de fixation avant et arrière (débordement maximum 30 mm).

Pour déplacer les points de fixation du plan de travail, il est nécessaire de le démonter et de le retourner.

- Déplacement des fixations :

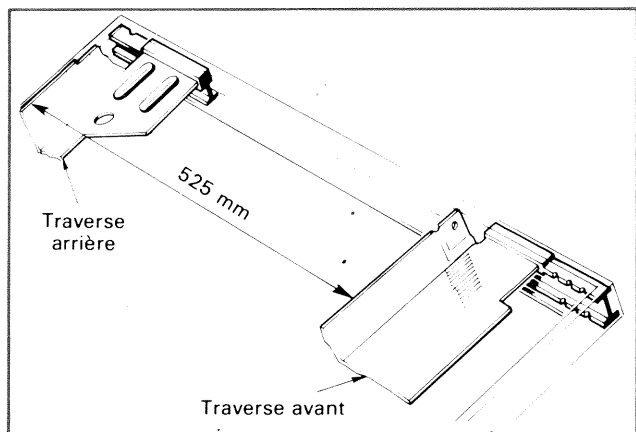
- Le retournement des embouts plastique qui maintiennent les traverses avant et arrière permet d'obtenir le débordement maximum vers l'avant.



- Pour un dépassement intermédiaire, il est nécessaire d'ajuster la longueur des embouts en fonction du débordement désiré, les encoches gravées sur ces pièces peuvent servir de repère pour la coupe (de 5 en 5 mm). Pour un dépassement avant inférieur à 30 mm, ne retourner que les embouts de la traverse avant.

**Attention :**

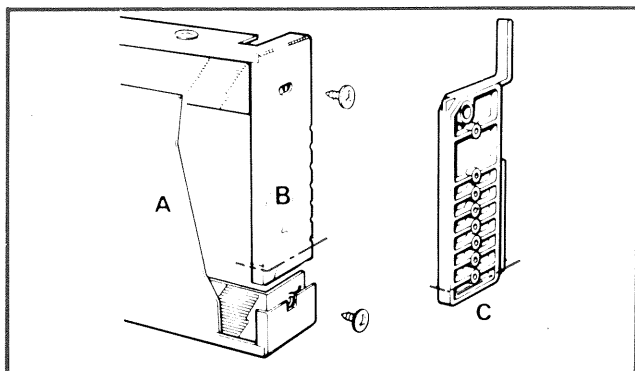
- La coupe des embouts doit être effectuée avec précaution, il est recommandé d'ajuster en premier lieu la longueur des embouts avants en fonction du dépassement désiré puis d'ajuster ensuite celle des embouts arrière de façon à obtenir un entraxe de fixation avant-arrière égal à 525 mm.
- Dans tous les cas, l'aile horizontale de chacune des traverses devra être dirigée vers l'avant de l'appareil.



Après ajustage, l'espace laissé libre entre la traverse avant et le chant du dessus peut être comblé par une languette de stratifié glissée entre les embouts et les bords retournés du plan de travail.

Le réglage des points de fixation étant terminé, il ne reste plus qu'à remettre le plan de travail en place et à le fixer sur la machine.

● **Adaptation de la hauteur du panneau inférieur**



Le panneau inférieur de votre machine a été conçu de telle façon que sa hauteur puisse être diminuée aisément afin de faciliter son alignement avec les meubles voisins ; il suffit pour cela, après avoir démonté l'ensemble du panneau (2 vis de chaque côté), de désolidariser les pièces qui le composent et de recouper les pièces A, B et C (voir figure) pour les amener à la cote voulue.

*Attention - La largeur de la partie découpée sur chacune des pièces doit être de 10, 20, 30, 40 ou 50 mm. Toute autre cote n'étant pas compatible avec un montage correct.*

La remise en place des différents éléments s'effectue dans l'ordre inverse du démontage.

● **Habillage**

Vous avez la possibilité, si vous le désirez, d'harmoniser la couleur de votre machine à laver la vaisselle avec les meubles qui l'entourent :

**Préparation :**

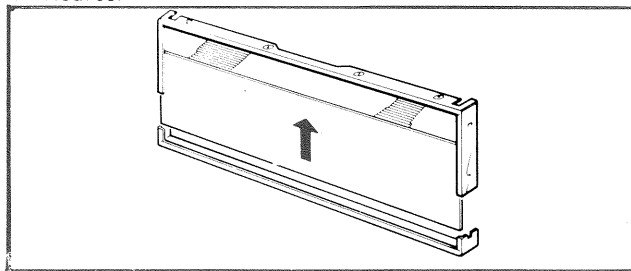
- Découper deux panneaux de « stratifié » aux dimensions suivantes (en mm) :

- \* porte 594 1 x 436 1, épaisseur maxi
- \* panneau inférieur 594 1 x 116 1 (cote d'origine), épaisseur maxi 4.

*NB - mettre à la cote si la hauteur du panneau a été réduite (voir paragraphe précédent).*

**Habillage du panneau inférieur :**

- Déposer le panneau inférieur comme indiqué précédemment.
- Desserrer, sans les enlever, les autres vis de l'encadrement, puis déboîter la partie inférieure de celui-ci..
- Ecarter l'encadrement du panneau d'habillage d'origine et glisser dans l'intervalle, le panneau préalablement découpé.
- Appliquer fortement l'encadrement sur le nouveau panneau et resserrer les vis de fixation supérieures et inférieures.



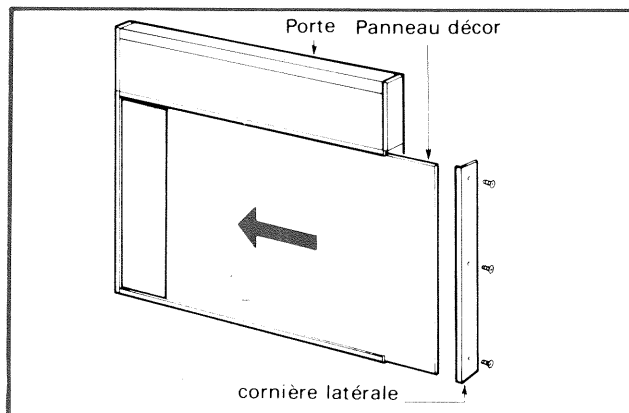
Ne pas remonter le panneau inférieur avant d'avoir « habillé » la porte.

**Habillage de la porte :**

- Démonter l'une des cornières latérales de la porte.
- Desserrer, sans les enlever, les vis qui fixent les autres cornières.

*NB - ne pas toucher à la cornière supérieure qui est montée d'origine à l'écartement maximum (4 mm).*

- Ecarter les cornières desserrées et glisser derrière celles-ci le panneau préalablement découpé.
- Appliquer fortement les cornières sur le panneau décor et resserrer les vis de fixation.
- Remonter la cornière latérale qui a permis la mise en place du panneau.



# FONCTIONNEMENT

## MISE EN SERVICE

Après sa mise en place et avant sa mise en service, votre machine à laver la vaisselle devra être mise de niveau afin d'éviter toute fuite éventuelle et calée très soigneusement afin de supprimer les vibrations qui pourraient être la cause de bruits anormaux.

L'installation et la mise en place de votre machine étant terminée, il faut, avant d'effectuer le premier lavage, procéder à sa « mise en service » qui consiste tout simplement à remplir d'une part le bac à régénérant et d'autre part le distributeur de produit de rinçage.

### • Remplissage du bac à régénérant

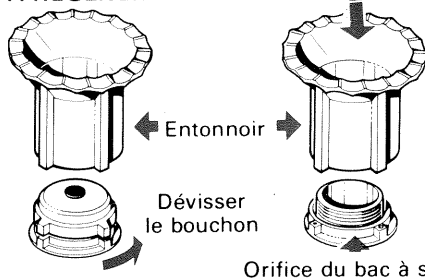
Cette opération est indispensable pour assurer la régénération AUTOMATIQUE de l'adoucisseur qui a pour but d'éliminer les sels calcaires contenus dans la majorité des eaux distribuées ; cette teneur en sels calcaires, appelée dureté, est exprimée en degrés hydrotimétriques.

Pour remplir le bac :

- Dévisser le bouchon du bac à régénérant. Pour cette opération, nous vous conseillons d'utiliser la « clé » dont est muni l'entonnoir de remplissage.
- Adapter l'entonnoir de remplissage sur l'orifice du bac à sel.
- Verser dans cet entonnoir deux kilos de sel spécial ou régénérant pour adoucisseur de « lave-vaisselle » (NE JAMAIS UTILISER UN SEL DE CUISINE ORDINAIRE).
- Compléter le remplissage du bac avec de l'eau puis revisser et serrer son bouchon sur l'orifice à l'aide de l'entonnoir.

### BAC A RÉGÉNÉRANT

Verser le sel spécial



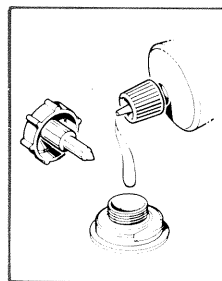
- Par la suite, introduire une nouvelle charge de régénérant chaque fois que le témoin de salinité devient rouge ; ce témoin est situé à côté du bac.

### Remarques :

- L'utilisation de sel régénérant n'est pas indispensable si l'eau utilisée est une eau douce (inférieure à 10° hydrotimétriques).
- Par contre, pour une eau très dure avoisinant 35° hydrotimétriques, il est nécessaire de demander l'intervention de votre installateur (voir paragraphe entretien).

### • Remplissage du distributeur de produit de rinçage

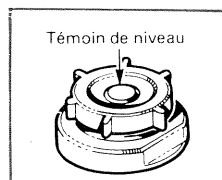
- Dévisser le bouchon du réservoir ;
- Verser dans l'orifice ainsi découvert 10 cl du produit de rinçage (liquide) que vous avez choisi (10 cl = les 3/4 d'un verre à moutarde normal).
- Revisser soigneusement le bouchon du réservoir.



### Remarque

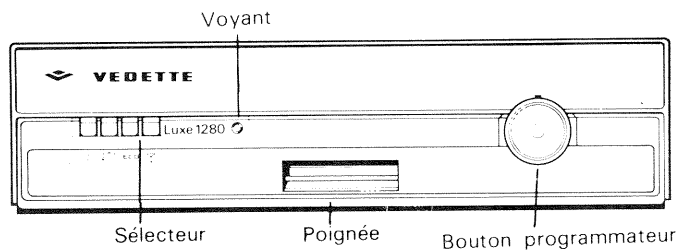
Le centre du bouchon de remplissage s'opacifie plus ou moins suivant le niveau du liquide contenu dans le réservoir.

- contenance maximum → ●
- le réservoir sera bientôt vide → ◐
- le réservoir est vide → ○



## FONCTIONNEMENT

Le fonctionnement de votre machine à laver la vaisselle est assuré par les commandes groupées sur le tableau de bord reproduit ci-dessous.



### • Sélection du programme

Votre machine à laver la vaisselle exécute automatiquement toutes les opérations de trempage, lavage, rinçage et séchage.

La sélection du programme doit être effectuée en fonction :

- De la nature de la vaisselle :
  - \* Normale : faïence, grès, terre cuite, verre trempé.
  - \* Fine : porcelaine non décorée, verre ordinaire.
  - \* Fragile : porcelaine fine, vaisselle décorée.
- Du degré de salissure de celle-ci :
  - \* Très sale
  - \* Sale
  - \* Peu sale.

### • Commande des opérations :

Pour obtenir le programme désiré :

- Tourner le bouton de commande du programmeur dans le sens du mouvement des aiguilles d'une montre jusqu'à amener le chiffre correspondant au degré de salissure de la vaisselle en regard de l'index du tableau de bord.

1	2	3	4	5
Trempage	Très sale	Sale	Peu sale	Chauf.-plats

N.B. - Les programmes 1 et 5 sont des programmes complémentaires dont l'utilité et l'emploi sont décrits dans le paragraphe « Utilisation ».

- Enclencher ensuite la touche correspondant à la nature de la vaisselle :

	éco	
Normale	Fine	Fragile

### Remarques :

- Lorsque la touche est enclenchée, le lavage est effectué en eau très chaude (environ 60°C) ;
- Lorsque la touche éco est enclenchée, le lavage est effectué en eau chaude (environ 50°C) ;
- Lorsque la touche est enclenchée, le lavage est effectué en eau chaude ; de plus, le cycle complet est effectué avec une pression d'eau moins forte dans les trois bras d'aspersion.

Ces trois touches se déverrouillent entre elles.

- Après affichage du programme, enclencher la touche « Arrêt-Marche » pour mettre la machine en route.

La vaisselle terminée, votre machine s'arrête automatiquement.

### Important

- Le bouton de commande du programmeur doit toujours être manœuvré dans le sens du mouvement des aiguilles d'une montre.
- Lorsque la touche est enfoncée, la machine est sous tension : c'est la position « Marche ». Pour couper le contact, il faut appuyer sur cette touche pour la faire remonter ; c'est la position « Arrêt ».
- Chaque fois que vous devez agir sur le bouton de commande du programmeur, assurez-vous que la touche est en position « Arrêt », c'est-à-dire remontée.

# TABLEAU D'UTILISATION

## OPERATIONS A REALISER

1		2	3		4	5	6	7	8					DEROULEMENT DU PROGRAMME AFFICHE																																						
NATURE DE LA VAISSELLE	ETAT DE LA VAISSELLE	CHARGEMENT DES PANIERS	INTRODUCTION DES PRODUITS		Distrib. produit de rinçage	DISPOSITIF « Spécial casseroles »	PROGRAMMATEUR positionner le bouton de Cde sur le repère indiqué	SELECTEUR A TOUCHES appuyer à fond sur les touches indiquées la touche 1 en dernier	MARCH ARRET	NORMALE	FINE	FRAGILE	RINÇAGE - eau froide	PRELAVAGE eau chaude	RINÇAGE - eau froide	LAVAGE eau très chaude	RINÇAGE - eau froide	RINÇAGE - eau chaude	SECHAGE																																	
			Distributeur produit de lavage	compart. D																compart. G																																
<b>CYCLES DE LAVAGE</b>	<b>NORMALE</b> Faience, grès terre cuite, inox verre trempé	Très sale	1 dose	1 dose	vérifier le niveau du distributeur : le remplir si nécessaire	annulé	annulé	annulé	annulé	annulé	annulé	annulé	annulé	annulé	annulé	annulé	annulé	annulé	annulé	annulé																																
		Sale	1 dose																																																	
		Peu sale	1 dose																																																	
	<b>FINE</b> Porcelaine non décorée Verre ordinaire	Très sale	1 dose	1 dose																	annulé	annulé	annulé	annulé	annulé	annulé	annulé	annulé	annulé	annulé	annulé	annulé	annulé	annulé	annulé	annulé																
		Sale	1 dose																																																	
		Peu sale	1 dose																																																	
	<b>FRAGILE</b> Porcelaine fine Vaisselle décorée	Très sale	1 dose	1 dose																																	annulé	annulé	annulé	annulé	annulé	annulé	annulé	annulé	annulé	annulé	annulé	annulé	annulé	annulé	annulé	annulé
		Sale	1 dose																																																	
		Peu sale	1 dose																																																	
<b>CYCLES SPECIAUX</b>	<b>TREMPAGE vaisselle normale ou fine</b>	En quantité insuffisante pour être lavé immédiatement			annulé	annulé	annulé	annulé	annulé	annulé	annulé	annulé	annulé	annulé	annulé	annulé	annulé	annulé	annulé																																	
			<b>TREMPAGE vaisselle fine</b>																																																	
	Chauffe-plats	Propre																																																		
	Spécial casseroles	Très sale ou sale	1 dose	1 dose																en opération	annulé	annulé	annulé	annulé	annulé	annulé	annulé	annulé	annulé	annulé	annulé	annulé	annulé	annulé																		

1 dose = le contenu d'une cuillère à soupe non arasée

## RECOMMANDATIONS

Votre machine à laver vous donnera entière satisfaction si vous suivez les instructions contenues dans cette notice. Nous vous rappelons que certaines pièces de vaisselle ne peuvent pas être lavées en une eau très chaude. Par exemple : couverts à manche en corne, en argent ou en bois, porcelaine

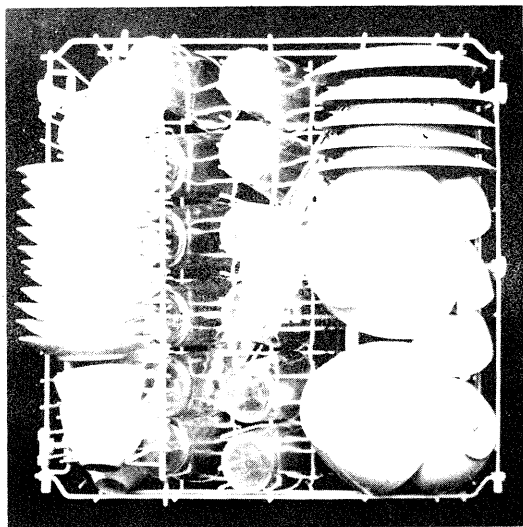
décorée de motifs fragiles, objets en bois ou en plastique, etc... Les renseignements indiqués sur le tableau ci-dessous vous permettront de remédier aux imperfections que vous pourriez constater en examinant votre vaisselle à la sortie de la machine.

ANOMALIES CONSTATEES		CAUSES	REMEDES
VAISSELLE MAL LAVEE	Traces grassieuses	Trop peu de détergent	Augmenter légèrement la dose de poudre détergente
		Lessive trop vieille	Entamer un autre paquet
		Paniers trop chargés	S'assurer qu'aucune pièce ne gêne le passage de l'eau
	Dépôt de détergent dans les récipients creux	Excès de détergent, l'eau de lavage est saturée	Diminuer la dose de poudre détergente
	Dépôts d'épinards, de marc de café, de thé etc.	Le filtre est mal lavé	Le laver soigneusement
	Taches de thé, de café ou autres	Trop peu de détergent	Augmenter légèrement la dose de poudre détergente
VAISSELLE TERNE	Mauvais lavage en général	Paniers trop chargés, l'eau circule mal	S'assurer qu'aucune pièce ne gêne le passage de l'eau
		Lessive moussante	Utiliser exclusivement une poudre détergente spéciale pour machine à laver la vaisselle
		L'action du dispositif « spécial casseroles » n'est pas annulé	Voir paragraphe « cycle spécial casseroles », P. 5
VAISSELLE TERNE	Traces de calcaire	Détergent non approprié	Utiliser exclusivement une poudre détergente spéciale pour machine à laver la vaisselle
		Le distributeur de produit de rinçage est vide ou la dose injectée est insuffisante	Remplir le distributeur ou augmenter la dose injectée (voir réglage du distributeur p. 6)
		Adoucisseur non régénéré	Remplir le bac à régénérant, ne jamais fermer le robinet d'arrivée d'eau pendant le séchage, la régénération ayant lieu pendant cette période
	Coulures grisâtres sur la vaisselle	Trop de détergent	Diminuer la dose de poudre détergente
VAISSELLE TERNE	Argent noirci ou piqué	La vaisselle est restée en contact avec des aliments contenant des albuminoïdes (œufs, lait fromage...)	Débarrasser l'argenterie des résidus alimentaires immédiatement après usage
		Electrolyse due au contact d'autres métaux	Séparer l'argenterie des autres métaux

# CHARGEMENT DES PANIERS

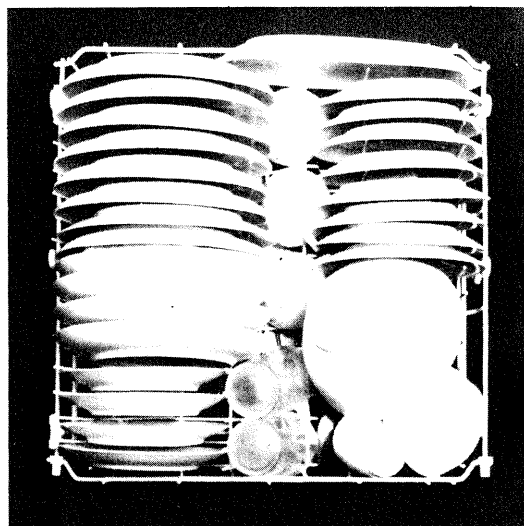
PANIER SUPÉRIEUR - Chargement type

Fig. 1



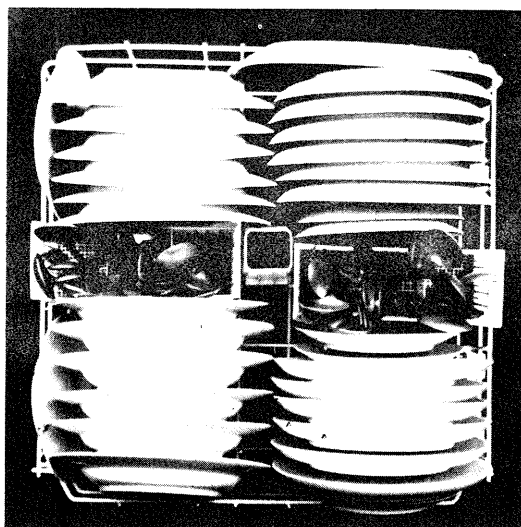
AUTRE EXEMPLE DE CHARGEMENT

Fig. 3



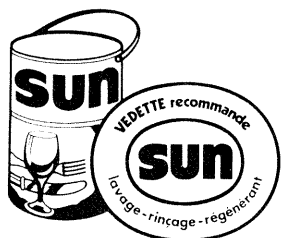
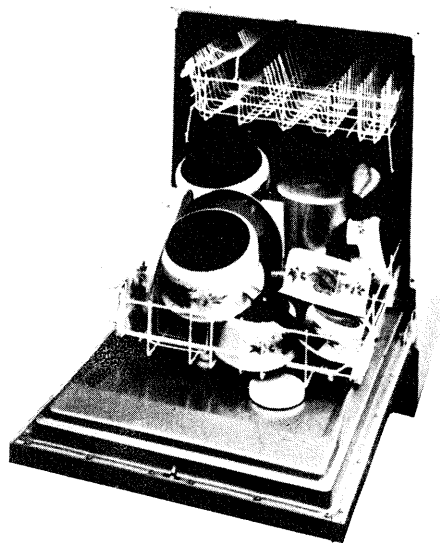
PANIER INFÉRIEUR - Chargement type

Fig. 2



CHARGEMENT pour cycle « Spécial Casseroles »

Fig. 4



Après les avoir testés, nos laboratoires vous recommandent d'utiliser la **GAMME SUN**, pour obtenir les meilleurs résultats et un lave-vaisselle bien entretenu.

- **SUN LAVAGE**, nettoie et dégraisse à fond toute votre vaisselle, en respectant les décors et la verrerie.
- **SUN RINÇAGE**, donne une vaisselle étincelante et sans traces.
- **SUN SEL REGENERANT**, assure l'efficacité maximum de l'adoucisseur d'eau de votre lave-vaisselle.

## PIECES D'ORIGINE

Demandez à votre distributeur que lors d'une intervention d'entretien seules des

### Pièces détachées certifiées d'origine

soient utilisées.

Comme celles qui se trouvent dans votre appareil, elles sont fabriquées avec le même soin par les mêmes hommes qui leur font subir les mêmes contrôles.



## UTILISATION

### ● Préparation de la vaisselle

- Vider les tasses, les verres, les bols, etc.
- Débarrasser l'intérieur et l'extérieur des assiettes de tous les déchets alimentaires ou autres (croûtes de fromage, noyaux de fruits, os, allumettes, etc.).

*Les casseroles et plats de service contenant des aliments attachés doivent faire l'objet d'un trempage préalable.*

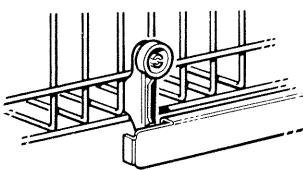
### ● Disposition de la vaisselle dans les paniers

De la parfaite disposition de votre vaisselle dans les paniers dépendra le bon résultat du lavage (voir au verso du tableau d'utilisation). Pour charger votre machine :

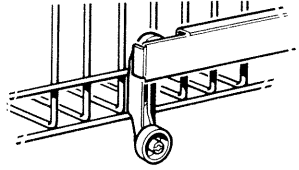
- Ouvrir la porte de chargement.
- Tirer le panier inférieur.
  - Placer dans ce panier les assiettes et les plats de service, en orientant l'intérieur de ceux-ci vers le milieu du panier.
  - Mettre les couverts en vrac dans les corbeilles, manches vers le bas, cuillères non emboîtées.

### SEPARER L'ARGENTERIE DES AUTRES METAUX.

- S'assurer qu'aucun objet ne dépasse le fond du panier.
- Repousser le panier inférieur.
- Tirer le panier supérieur :
  - Le placer en position haute pour y mettre les verres, tasses, saladiers et coupes à fruits ; la clayette latérale dont est équipée ce panier étant utilisée pour y mettre les soucoupes et un complément de tasses ou de verres. Placé en position basse, le panier supérieur peut recevoir sur la partie droite, des assiettes de grand diamètre.
  - Prendre soin d'orienter l'intérieur des pièces à laver vers le bas de la machine.
  - S'assurer qu'aucune pièce n'en cache une autre afin que l'eau puisse circuler librement sur toutes les parties de la vaisselle.
- Repousser le panier supérieur.



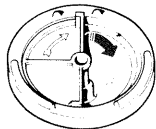
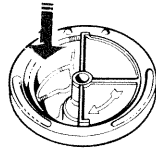
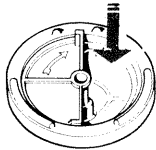
Panier supérieur en position haute.



Panier supérieur en position basse.

### ● Introduction de la poudre dans le distributeur du produit de lavage

- S'assurer que le volet du distributeur démasque bien le compartiment droit, dans le cas contraire, le faire pivoter dans le sens inverse de la flèche figurant sur celui-ci ;
- Verser dans ce compartiment une dose du produit détergent (en poudre) que vous avez choisi ;
- Refermer le compartiment droit en faisant pivoter le volet dans le sens de la flèche ;
- Selon le programme choisi, verser ou non, une autre dose de poudre dans le compartiment gauche du distributeur.



*Attention ! Sachez qu'un excès de produit détergent a pour inconvénient d'occasionner des dépôts dans le fond des récipients creux (verres, bocaux, etc.).*


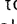
### ● Avant la mise en route

- Fermer la porte de chargement
- Placer la crosse de vidange sur l'évier ou sur l'évacuation spécialement adaptée par votre installateur.
- Ouvrir le robinet d'arrivée d'eau.
- Brancher la prise de courant.

## CYCLES SPECIAUX

### ● Cycle « trempage » :

Ce cycle s'obtient en amenant le chiffre 1 du bouton de commande du programmateur en regard de l'index du tableau de bord. Il peut être utilisé :


- Soit en opération d'attente si la quantité de vaisselle est insuffisante pour un lavage immédiat ; dans ce cas il peut être intéressant d'enclencher la touche  pour avoir une pression d'eau moins forte dans les bras d'aspersion.
- Soit en opération préalable à un programme de lavage pour des casseroles ou des plats de service contenant des aliments attachés ; dans ce dernier cas, il est préférable d'enclencher la touche  ou la touche éco pour bénéficier de la pression d'eau maximale dans les bras d'aspersion.

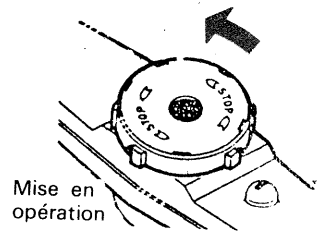
*N.B. - La vaisselle reste humide à la fin de ce programme.*

### ● Cycle « spécial casseroles »

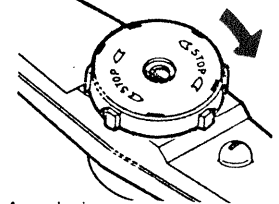
Ce cycle s'obtient à l'aide d'un dispositif spécial prévu sur le bras inférieur. Ce dispositif est destiné à augmenter la pression de l'eau dans le bras inférieur, ceci afin d'assurer un lavage correct des casseroles, des plats de service encombrants et des ustensiles de grand volume.

Pour utiliser ce dispositif :

- Tirer le panier inférieur ;
- Tourner d'environ d'1/4 de tour, vers la gauche, le bouton cranté situé au centre du bras inférieur ;
- Enlever les clayettes amovibles du panier inférieur si les ustensiles à laver sont trop encombrants ;
- Sortir le panier supérieur si les ustensiles à laver sont trop volumineux ;
- Charger et repousser le panier inférieur ;
- Fermer la porte et procéder ensuite comme pour une vaisselle très sale (touche  enclenchée).



Mise en opération




Annulation

*N.B. - Ne pas oublier dès la fin du cycle d'annuler l'action du dispositif. Les anomalies constatées lors des lavages proviennent souvent d'une annulation incomplète du dispositif.*

### ● Cycle « Chauffe-plats » :

Ce cycle vous permet de rincer, puis de sécher une vaisselle n'ayant pas été utilisée depuis longtemps et qui pourrait être poussiéreuse, vous pouvez également l'utiliser comme chauffe-plats ou chauffe-assiettes chaque fois que vous le désirez.

Pour afficher ce cycle :

- Avancer le repère 5 du bouton de commande du programmateur en face de l'index du tableau de bord.
  - Enclencher ensuite la touche  (Arrêt-Marche).
- Durée du cycle : 35 minutes environ.

**Remarque :** Ce cycle comporte un rinçage de la vaisselle en eau très chaude ; il n'est donc pas conseillé de l'utiliser pour de la vaisselle fragile.



**SIL** (Service Information Lavage) - Téléphone : 723.55.16 PARIS - Sur simple appel téléphonique à ce numéro, une conseillère avisée vous prodiguera GRATUITEMENT ses conseils pour l'entretien.

# ENTRETIEN

## APRES LA VAISSELLE

Le cycle du programme choisi étant terminé, la machine sera :

- Soit en position « Stop trempage » (repère rouge du bouton précédant le chiffre 2 en face l'index du tableau de bord).
- Soit en position « fin de lavage » (chiffre 1 du bouton légèrement avant l'index du tableau de bord).

Si vous ne procédez pas immédiatement à un nouveau programme de lavage :

- Appuyez sur la touche (MARCHÉ-ARRÊT) pour la faire remonter et couper ainsi l'alimentation électrique de la machine.
- Fermez le robinet d'arrivée d'eau par mesure de sécurité.

Pour obtenir un meilleur séchage, il est préférable d'entrebailler la porte un quart d'heure après la fin du cycle. Dix minutes après cette opération, votre vaisselle étant propre et sèche, vider les paniers de leur contenu. Cependant, vous pouvez sans inconvénient laisser votre vaisselle propre dans votre machine jusqu'au repas suivant.

### REMARQUE :

Lors du déchargement de votre machine, nous vous conseillons de commencer par décharger le panier inférieur afin d'éviter la retombée d'éventuelles gouttes d'eau provenant du panier supérieur.

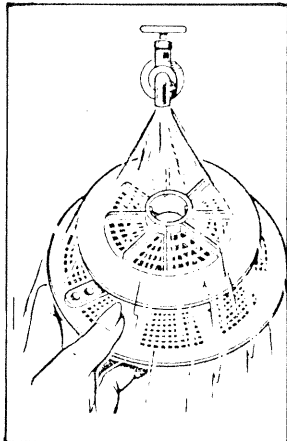
## ENTRETIEN

### Nettoyage

- APRES CHAQUE VAISSELLE, le filtre doit être débarrassé de ses impuretés en le soumettant au jet d'un robinet.

*N.B. - Pour enlever le filtre de son logement, il faut le déverrouiller en le faisant pivoter vers la gauche à l'aide de la poignée; ne pas oublier de le verrouiller à nouveau après nettoyage.*

- CHAQUE SEMAINE, le joint du bord avant de la cuve sera nettoyé à l'aide d'une éponge imbibée d'eau savonneuse.



- CHAQUE MOIS, la cuve sera nettoyée, soit à l'aide d'une éponge imbibée d'eau savonneuse soit, pour plus d'efficacité, en affichant un cycle de lavage complet (2), sans vaisselle mais avec le produit de lavage.

- Chaque fois que cela sera nécessaire, la carrosserie sera essuyée avec un chiffon propre légèrement humide et frottée ensuite avec un chiffon sec.

**N'UTILISEZ JAMAIS D'ABRASIF POUR NETTOYER VOTRE MACHINE.**

### Bac à régénérant :

N'oubliez pas de recharger le bac à régénérant chaque fois que le témoin de salinité devient rouge.

### REMARQUE :

Il est préférable d'effectuer le chargement du bac juste avant un programme de lavage afin de débarrasser la cuve des particules de sel qui auraient pu s'y déposer lors du remplissage.

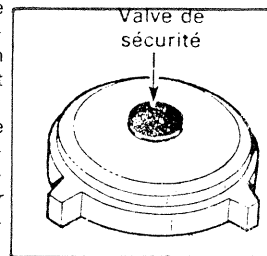
D'origine, votre machine est réglée pour une eau de dureté moyenne comprise entre 10 et 30° hydrotimétriques; chaque charge introduite dans le bac permet la régénération de l'adoucisseur pendant 40 à 45 lavages. Si l'eau utilisée a une dureté avoisinant les 35° hydrotimétriques, il est absolument nécessaire de faire appel à votre installateur pour qu'il modifie le réglage en branchant le circuit « super régénération »; dans ce cas, chaque charge permet la régénération de l'adoucisseur pendant 10 à 15 lavages.

*NOTA. - Pour brancher le circuit « super-régénération », il suffit, après avoir démonté la contre-porte, de shunter les bornes 12 et 21 du programmeur à l'aide du shunt gris en attente sur la borne 12.*

### Important :

- Le bouchon du bac à régénérant est équipé d'une valve de sécurité destinée à préserver le bac d'une suppression éventuelle dans le circuit d'eau de la machine.

Si vous constatez que cette valve est sortie de son logement, alertez votre installateur afin qu'il puisse éliminer les causes de cette suppression.

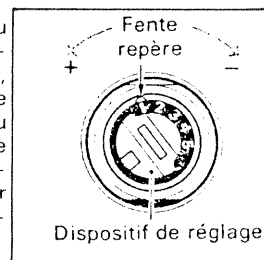


### Distributeur du produit de rinçage :

N'oubliez pas de remplir régulièrement ce distributeur. Selon le produit que vous avez choisi et la dureté de l'eau utilisée dans la machine, vous pouvez être amené à modifier la dose du produit qui est introduit automatiquement dans la cuve au dernier rinçage.

- Réglage :

- Pour modifier le réglage du distributeur, dévisser le bouchon de remplissage et agir, à l'aide d'un tournevis, sur le dispositif de réglage situé au fond du logement. Le repère de réglage étant la fente verticale gravée dans l'intérieur du col de l'orifice de remplissage.



- \* En tournant dans le sens du mouvement des aiguilles d'une montre; graduation 1 face au repère = dose mini (environ 1 cm<sup>3</sup>).
- \* En tournant dans le sens inverse; graduation 5 face au repère = dose maxi (environ 5 cm<sup>3</sup>).

*N.B. - Le distributeur est réglé d'origine sur le repère 3 (dose moyenne).*

### Remarques concernant le fonctionnement :

- Après la mise en route de la machine, éviter d'ouvrir la porte pendant l'opération de « lavage chaud », c'est-à-dire à partir du moment où le chiffre 4 du bouton de commande du programmeur a légèrement dépassé l'index du tableau de bord.

### Arrêt prolongé :

Procéder à un nettoyage complet de la machine et laisser la porte entrebaillée.

REFERENCE Edition

22.603 A 2/80

IMP. SITOL - M. GUIBERT - 85340 Olonne sur Mer